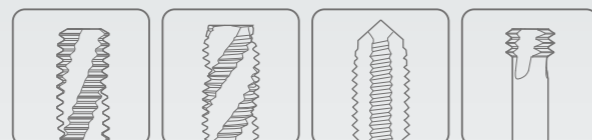




К лучшему через инновации



Мировой лидер по производству режущих инструментов **YG-1**



# НАРЕЗАНИЕ РЕЗЬБЫ

## БЫСТРОРЕЖУЩАЯ СТАЛЬ

# МЕТЧИКИ YG GENERAL

- Для нарезания резьбы в глухих отверстиях, благодаря специальной геометрии канавок, способствующей эффективному удалению стружки





# БЫСТРОРЕЖУЩАЯ СТАЛЬ МЕТЧИКИ YG GENERAL

Для нарезания резьбы в глухих отверстиях, благодаря специальной геометрии канавок, способствующей эффективному удалению стружки



● : Отлично ○ : Хорошо

Рекомендуемые условия об-ки: с.1287

| ТИП ОТВЕРСТИЯ             |              | Макс. 2.5xD<br>Глухое |                |                |                                  |
|---------------------------|--------------|-----------------------|----------------|----------------|----------------------------------|
| МАТЕРИАЛ                  |              | HSS-E                 |                |                |                                  |
| ЗАХОДНАЯ ЧАСТЬ ПО DIN2197 |              | C                     | C              | C              |                                  |
| ТИП КАНАВКИ               |              | Винт. канавка         | Винт. канавка  | Винт. канавка  |                                  |
| УГОЛ ВИНТ. КАНАВКИ        |              | R40                   | R40            | R20            |                                  |
| СЕРИЯ                     | M            | DIN371/376            | TC711 (с.1250) | TD711 (с.1251) | ТС517 (с.1259)<br>ТС612 (с.1260) |
|                           |              | DIN352                |                |                |                                  |
|                           |              | DIN357/LONG           |                |                |                                  |
|                           | MF           | DIN374                | TC411 (с.1252) | TD411 (с.1254) |                                  |
|                           |              | DIN2181               |                |                |                                  |
|                           | UNC          | DIN371/376            | TC144 (с.1256) |                |                                  |
|                           |              | DIN351                |                |                |                                  |
|                           | UNF          | DIN371/374            | TC124 (с.1257) |                |                                  |
|                           |              | DIN2181               |                |                |                                  |
|                           | BSW          | DIN2182/2183          | TC134 (с.1258) |                |                                  |
| DIN351                    |              |                       |                |                |                                  |
| G(BSP)                    | DIN5156/5157 |                       |                |                |                                  |
| EG-M                      | DIN371/376   |                       |                |                |                                  |
| EG-UNC                    | DIN371/376   |                       |                |                |                                  |
| EG-UNF                    | DIN371/374   |                       |                |                |                                  |
| ПОКРЫТИЕ                  |              | Без покрытия          | TIN            | Без покрытия   |                                  |
| МОДЕЛЬ                    |              |                       |                |                |                                  |

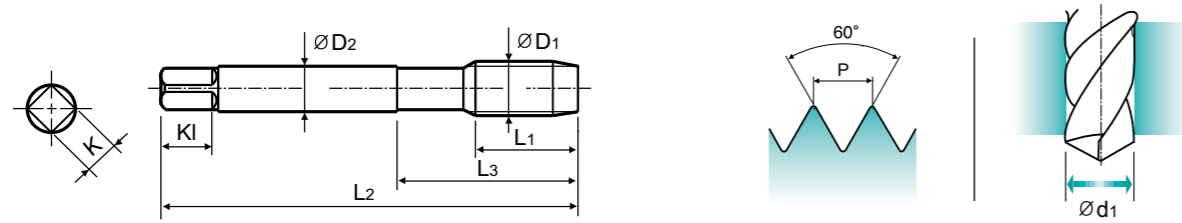
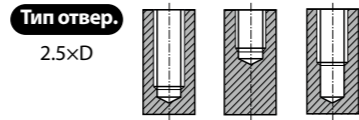
| ISO | VDI 3323        | Материал                  | Состав/Структура/Термообработка | HB                 | HRc    |     |    |   |   |  |
|-----|-----------------|---------------------------|---------------------------------|--------------------|--------|-----|----|---|---|--|
| P   | 1               | Нелегированная сталь      | Около 0.15% C                   | Отожженная         | 125    |     | ○  | ○ | ○ |  |
|     | 2               |                           | Около 0.45% C                   | Отожженная         | 190    | 13  | ◎  | ◎ | ◎ |  |
|     | 3               |                           | Около 0.45% C                   | Закаленная         | 250    | 25  | ◎  | ◎ | ◎ |  |
|     | 4               |                           | Около 0.75% C                   | Отожженная         | 270    | 28  | ◎  | ◎ | ◎ |  |
|     | 5               |                           | Около 0.75% C                   | Закаленная         | 300    | 32  | ○  | ○ | ○ |  |
|     | 6               | Низколегирован. сталь     | Отожженная                      | 180                | 10     | ◎   | ◎  | ◎ |   |  |
|     | 7               |                           | Закаленная                      | 275                | 29     | ◎   | ◎  | ◎ |   |  |
|     | 8               |                           | Закаленная                      | 300                | 32     | ○   | ○  | ○ |   |  |
|     | 9               |                           | Закаленная                      | 350                | 38     |     |    |   |   |  |
|     | 10              |                           | Высоколегир. сталь              | Отожженная         | 200    | 15  |    |   |   |  |
|     | 11              | Закаленная                | 325                             | 35                 |        |     |    |   |   |  |
| M   | 12              | Нержавеющая сталь         | Феррит./Мартен                  | Отожженная         | 200    | 15  | ○  | ○ | ○ |  |
|     | 13              |                           | Мартенситная                    | Закаленная         | 240    | 23  | ○  | ○ | ○ |  |
|     | 14              |                           | Аустенитная                     |                    | 180    | 10  |    |   |   |  |
| K   | 15              | Серый чугун               | Перлит./ Феррит.                |                    | 180    | 10  |    |   |   |  |
|     | 16              |                           | Перлитная (Мартенситная)        |                    | 260    | 26  |    |   |   |  |
|     | 17              | Высокопрочный чугун       | Ферритная                       |                    | 160    | 3   | ◎  | ◎ | ◎ |  |
|     | 18              |                           | Перлитная                       |                    | 250    | 25  | ◎  | ◎ | ◎ |  |
|     | 19              |                           | Ферритная                       |                    | 130    |     |    |   |   |  |
|     | 20              |                           | Перлитная                       |                    | 230    | 21  |    |   |   |  |
| N   | 21              | Алюминиевый сплав         | Не отверждаемая                 |                    | 60     |     | ○  | ○ | ○ |  |
|     | 22              |                           | Отвержд. Закаленная             |                    | 100    |     |    |   |   |  |
|     | 23              | Алюминиево-литиевый сплав | ≤ 12% Si, Не отверждаемая       |                    | 75     |     | ○  | ○ | ○ |  |
|     | 24              |                           | ≤ 12% Si, Отвержд. Закаленная   |                    | 90     |     | ○  | ○ | ○ |  |
|     | 25              |                           | > 12% Si, Не отверждаемая       |                    | 130    |     | ◎  | ◎ | ◎ |  |
|     | 26              |                           | Сплавы, PB>1%                   |                    | 110    |     | ○  | ○ | ○ |  |
|     | 27              |                           | Сплавы (Бронза/Латунь)          |                    | 90     |     |    |   |   |  |
|     | 28              |                           | CuZn, CuSnZn (Латунь)           |                    | 100    |     | ◎  | ◎ | ◎ |  |
|     | 29              |                           | Неметаллич. материалы           | Дюропласт, пластик |        |     |    |   |   |  |
|     | 30              |                           | Каучук, дерево                  |                    |        |     |    |   |   |  |
| S   | 31              | Жаропрочные суперсплавы   | Fe Основа                       | Отожженная         | 200    | 15  |    |   |   |  |
|     | 32              |                           | Состаренная                     |                    | 280    | 30  |    |   |   |  |
|     | 33              |                           | Отожженная                      |                    | 250    | 25  |    |   |   |  |
|     | 34              |                           | Ni или Co Основа                | Состаренная        | 350    | 38  |    |   |   |  |
|     | 35              |                           | Литье                           |                    | 320    | 34  |    |   |   |  |
|     | 36              | Титановые сплавы          | Чистый Титан                    |                    | 400 Rm |     |    |   |   |  |
| 37  | Альфа+Бета спл. | Закаленная                |                                 | 1050 Rm            |        |     |    |   |   |  |
| H   | 38              | Закаленная сталь          | Закаленная                      |                    | 550    | 55  |    |   |   |  |
|     | 39              |                           | Закаленная                      |                    | 630    | 60  |    |   |   |  |
|     | 40              |                           | Отбелен. чугун                  | Литье              |        | 400 | 42 |   |   |  |
|     | 41              |                           | Закален. чугун                  | Закаленная         |        | 550 | 55 |   |   |  |

| ТИП ОТВЕРСТИЯ      |     | Макс. 3.0xD<br>Сквозное          |                |                |                | Макс. 2.0xD<br>Глухое/Сквозное |                |
|--------------------|-----|----------------------------------|----------------|----------------|----------------|--------------------------------|----------------|
| МАТЕРИАЛ           |     | HSS-E                            |                |                |                |                                |                |
| ТИП КАНАВКИ        |     | B                                | B              | B              | B              | C                              | C              |
| УГОЛ ВИНТ. КАНАВКИ |     | Винт. подточка                   | Винт. подточка | Винт. подточка | Винт. подточка | Винт. канавка                  | Прямая канавка |
| СЕРИЯ              | M   | -                                | -              | -              | -              | L20                            | -              |
|                    |     | TC127 (с.1261)<br>TC122 (с.1263) | TD127 (с.1262) | TC227 (с.1271) | TD227 (с.1272) | TC211 (с.1273)                 | TC463 (с.1274) |
|                    |     | TC222 (с.1264)                   | TD222 (с.1266) |                |                | TC473 (с.1275)                 |                |
|                    | MF  | TC214 (с.1268)                   |                |                |                | TC424 (с.1276)                 |                |
|                    |     | TC234 (с.1269)                   |                |                |                |                                |                |
|                    | UNC | TC224 (с.1270)                   |                |                |                |                                |                |
|                    |     |                                  |                |                |                |                                |                |
|                    | UNF |                                  |                |                |                |                                |                |
|                    |     |                                  |                |                |                |                                |                |
|                    | BSW |                                  |                |                |                |                                |                |
|                    |     |                                  |                |                |                |                                |                |
| G(BSP)             |     |                                  |                |                |                |                                |                |
| EG-M               |     |                                  |                |                |                |                                |                |
| EG-UNC             |     |                                  |                |                |                |                                |                |
| EG-UNF             |     |                                  |                |                |                |                                |                |
| ПОКРЫТИЕ           |     | Без покрытия                     | TIN            | Без покрытия   | TIN            | Без покрытия                   | Без покрытия   |
| МОДЕЛЬ             |     |                                  |                |                |                |                                |                |



**M** **ДЛЯ МЕТРИЧЕСКОЙ РЕЗЬБЫ С КРУПНЫМ ШАГОМ ПО ISO - DIN 13**  
Машинные метчики

► Подходит для нарезания резьбы в глухих отверстиях благодаря специальной геометрии канавок и превосходному отводу стружки



Material groups: **GS** HSS-E DIN 371/376 6H 60° C R40 Bright c.1287

Ед.изм: мм

| Размер       | Шаг | Артикул      | Длина резьбы | Общая длина | Длина шейки | Диаметр хвостов. | Размер квадр. | Длина квадр. | Кол-во зубьев | Диаметр сверла |
|--------------|-----|--------------|--------------|-------------|-------------|------------------|---------------|--------------|---------------|----------------|
| ØD1          | P   | Без покрытия | L1           | L2          | L3          | ØD2              | K             | KI           | Z             | Ød1            |
| M2 × 0.4     |     | TC711136     | 8            | 45          | 13          | 2.8              | 2.1           | 5            | 3             | 1.6            |
| M2.2 × 0.45  |     | TC711156     | 8            | 45          | 13          | 2.8              | 2.1           | 5            | 3             | 1.75           |
| *M2.3 × 0.4  |     | TC711196     | 8            | 45          | 13          | 2.8              | 2.1           | 5            | 3             | 1.9            |
| M2.5 × 0.45  |     | TC711176     | 9            | 50          | 15          | 2.8              | 2.1           | 5            | 3             | 2.05           |
| *M2.6 × 0.45 |     | TC711496     | 9            | 50          | 15          | 2.8              | 2.1           | 5            | 3             | 2.1            |
| M3 × 0.5     |     | TC711206     | 6            | 56          | 18          | 3.5              | 2.7           | 6            | 3             | 2.5            |
| M3.5 × 0.6   |     | TC711226     | 7            | 56          | 20          | 4                | 3             | 6            | 3             | 2.9            |
| M4 × 0.7     |     | TC711246     | 7            | 63          | 21          | 4.5              | 3.4           | 6            | 3             | 3.3            |
| M4.5 × 0.75  |     | TC711266     | 8            | 70          | 25          | 6                | 4.9           | 8            | 3             | 3.7            |
| M5 × 0.8     |     | TC711286     | 8            | 70          | 25          | 6                | 4.9           | 8            | 3             | 4.2            |
| M6 × 1       |     | TC711316     | 10           | 80          | 30          | 6                | 4.9           | 8            | 3             | 5              |
| M7 × 1       |     | TC711346     | 10           | 80          | 30          | 7                | 5.5           | 8            | 3             | 6              |
| M8 × 1.25    |     | TC711366     | 13           | 90          | 35          | 8                | 6.2           | 9            | 3             | 6.8            |
| M9 × 1.25    |     | TC711396     | 13           | 90          | 35          | 9                | 7             | 10           | 3             | 7.8            |
| M10 × 1.5    |     | TC711426     | 15           | 100         | 39          | 10               | 8             | 11           | 3             | 8.5            |
| M11 × 1.5    |     | TC711466     | 17           | 100         | 40          | 8                | 6.2           | 9            | 3             | 9.5            |
| M12 × 1.75   |     | TC711506     | 18           | 110         | 44          | 9                | 7             | 10           | 3             | 10.2           |
| M14 × 2      |     | TC711546     | 20           | 110         | 44          | 11               | 9             | 12           | 3             | 12             |
| M16 × 2      |     | TC711606     | 20           | 110         | 44          | 12               | 9             | 12           | 3             | 14             |
| M18 × 2.5    |     | TC711656     | 25           | 125         | 50          | 14               | 11            | 14           | 4             | 15.5           |
| M20 × 2.5    |     | TC711706     | 25           | 140         | 54          | 16               | 12            | 15           | 4             | 17.5           |
| M22 × 2.5    |     | TC711746     | 25           | 140         | 54          | 18               | 14.5          | 17           | 4             | 19.5           |
| M24 × 3      |     | TC711786     | 30           | 160         | 60          | 18               | 14.5          | 17           | 4             | 21             |
| M27 × 3      |     | TC711866     | 30           | 160         | 60          | 20               | 16            | 19           | 4             | 24             |
| M30 × 3.5    |     | TC711946     | 35           | 180         | 70          | 22               | 18            | 21           | 4             | 26.5           |

► DIN 371 (M2~M10) и DIN 376 (M11~M30)  
► \* По DIN, а не ISO

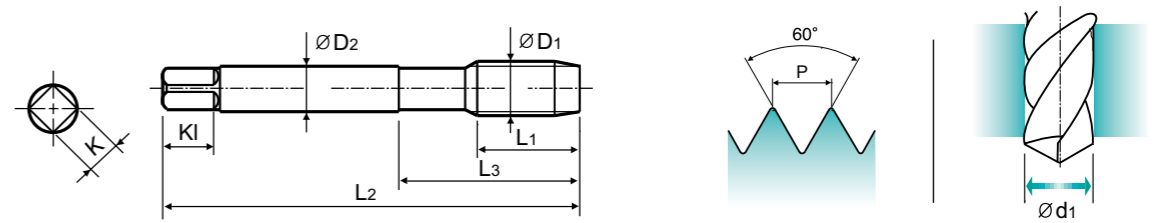
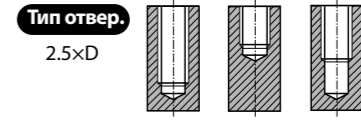
© : Отлично ○ : Хорошо

| ISO         | P                    |     |     |     |     |                       |     |     |     |     | M                  |     |                   |     | K           |     |                     |     |              |     |   |
|-------------|----------------------|-----|-----|-----|-----|-----------------------|-----|-----|-----|-----|--------------------|-----|-------------------|-----|-------------|-----|---------------------|-----|--------------|-----|---|
|             | Нелегированная сталь |     |     |     |     | Низколегирован. сталь |     |     |     |     | Высоколегир. сталь |     | Нержавеющая сталь |     | Серый чугуn |     | Высокопрочный чугуn |     | Ковкий чугуn |     |   |
| VDI 3323    | 1                    | 2   | 3   | 4   | 5   | 6                     | 7   | 8   | 9   | 10  | 11                 | 12  | 13                | 14  | 15          | 16  | 17                  | 18  | 19           | 20  |   |
| HRC         | 13                   | 25  | 28  | 32  | 30  | 10                    | 29  | 32  | 38  | 15  | 35                 | 15  | 23                | 10  | 10          | 26  | 3                   | 25  | 21           | 21  |   |
| HB          | 125                  | 190 | 250 | 270 | 300 | 180                   | 275 | 300 | 350 | 200 | 325                | 200 | 240               | 180 | 180         | 260 | 160                 | 250 | 130          | 230 |   |
| Recommended | ○                    | ○   | ○   | ○   | ○   | ○                     | ○   | ○   | ○   | ○   | ○                  | ○   | ○                 | ○   | ○           | ○   | ○                   | ○   | ○            | ○   | ○ |

| ISO         | N                 |     |                           |    |     | S                                    |    |                       |    |    | H                       |     |     |                  |     |                  |        |                |                |     |     |   |
|-------------|-------------------|-----|---------------------------|----|-----|--------------------------------------|----|-----------------------|----|----|-------------------------|-----|-----|------------------|-----|------------------|--------|----------------|----------------|-----|-----|---|
|             | Алюминиевый сплав |     | Алюминиево-литиевый сплав |    |     | Медь и медные сплавы (Бронза/Латунь) |    | Неметаллич. материалы |    |    | Жаропрочные суперсплавы |     |     | Титановые сплавы |     | Закаленная сталь |        | Отбелен. чугуn | Закален. чугуn |     |     |   |
| VDI 3323    | 21                | 22  | 23                        | 24 | 25  | 26                                   | 27 | 28                    | 29 | 30 | 31                      | 32  | 33  | 34               | 35  | 36               | 37     | 38             | 39             | 40  | 41  |   |
| HRC         | 15                | 30  | 25                        | 38 | 34  | 30                                   | 25 | 38                    | 34 | 34 | 55                      | 60  | 42  | 55               | 55  | 60               | 42     | 42             | 41             | 41  | 41  |   |
| HB          | 60                | 100 | 75                        | 90 | 130 | 110                                  | 90 | 100                   |    |    | 200                     | 280 | 250 | 350              | 320 | 400Rm            | 1050Rm | 550            | 630            | 400 | 550 |   |
| Recommended | ○                 | ○   | ○                         | ○  | ○   | ○                                    | ○  | ○                     | ○  | ○  | ○                       | ○   | ○   | ○                | ○   | ○                | ○      | ○              | ○              | ○   | ○   | ○ |

**M** **ДЛЯ МЕТРИЧЕСКОЙ РЕЗЬБЫ С КРУПНЫМ ШАГОМ ПО ISO - DIN 13**  
Машинные метчики

► Подходит для нарезания резьбы в глухих отверстиях благодаря специальной геометрии канавок и превосходному отводу стружки



Material groups: **GS** HSS-E DIN 371/376 6H 60° C R40 TiN c.1287

Ед.изм: мм

| Размер       | Шаг | Артикул  | Длина резьбы | Общая длина | Длина шейки | Диаметр хвостов. | Размер квадр. | Длина квадр. | Кол-во зубьев | Диаметр сверла |
|--------------|-----|----------|--------------|-------------|-------------|------------------|---------------|--------------|---------------|----------------|
| ØD1          | P   | TiN      | L1           | L2          | L3          | ØD2              | K             | KI           | Z             | Ød1            |
| M2 × 0.4     |     | TD711136 | 8            | 45          | 13          | 2.8              | 2.1           | 5            | 3             | 1.6            |
| M2.2 × 0.45  |     | TD711156 | 8            | 45          | 13          | 2.8              | 2.1           | 5            | 3             | 1.75           |
| *M2.3 × 0.4  |     | TD711196 | 8            | 45          | 13          | 2.8              | 2.1           | 5            | 3             | 1.9            |
| M2.5 × 0.45  |     | TD711176 | 9            | 50          | 15          | 2.8              | 2.1           | 5            | 3             | 2.05           |
| *M2.6 × 0.45 |     | TD711496 | 9            | 50          | 15          | 2.8              | 2.1           | 5            | 3             | 2.1            |
| M3 × 0.5     |     | TD711206 | 6            | 56          | 18          | 3.5              | 2.7           | 6            | 3             | 2.5            |
| M3.5 × 0.6   |     | TD711226 | 7            | 56          | 20          | 4                | 3             | 6            | 3             | 2.9            |
| M4 × 0.7     |     | TD711246 | 7            | 63          | 21          | 4.5              | 3.4           | 6            | 3             | 3.3            |
| M4.5 × 0.75  |     | TD711266 | 8            | 70          | 25          | 6                | 4.9           | 8            | 3             | 3.7            |
| M5 × 0.8     |     | TD711286 | 8            | 70          | 25          | 6                | 4.9           | 8            | 3             | 4.2            |
| M6 × 1       |     | TD711316 | 10           | 80          | 30          | 6                | 4.9           | 8            | 3             | 5              |
| M7 × 1       |     | TD711346 | 10           | 80          | 30          | 7                | 5.5           | 8            | 3             | 6              |
| M8 × 1.25    |     | TD711366 | 13           | 90          | 35          | 8                | 6.2           | 9            | 3             | 6.8            |
| M9 × 1.25    |     | TD711396 | 13           | 90          | 35          | 9                | 7             | 10           | 3             | 7.8            |
| M10 × 1.5    |     | TD711426 | 15           | 100         | 39          | 10               | 8             | 11           | 3             | 8.5            |
| M11 × 1.5    |     | TD711466 | 17           | 100         | 40          | 8                | 6.2           | 9            | 3             | 9.5            |
| M12 × 1.75   |     | TD711506 | 18           | 110         | 44          | 9                | 7             | 10           | 3             | 10.2           |
| M14 × 2      |     | TD711546 | 20           | 110         | 44          | 11               | 9             | 12           | 3             | 12             |
| M16 × 2      |     | TD711606 | 20           | 110         | 44          | 12               | 9             | 12           | 3             | 14             |
| M18 × 2.5    |     | TD711656 | 25           | 125         | 50          | 14               | 11            | 14           | 4             | 15.5           |
| M20 × 2.5    |     | TD711706 | 25           | 140         | 54          | 16               | 12            | 15           | 4             | 17.5           |
| M22 × 2.5    |     | TD711746 | 25           | 140         | 54          | 18               | 14.5          | 17           | 4             | 19.5           |
| M24 × 3      |     | TD711786 | 30           | 160         | 60          | 18               | 14.5          | 17           | 4             | 21             |
| M27 × 3      |     | TD711866 | 30           | 160         | 60          | 20               | 16            | 19           | 4             | 24             |
| M30 × 3.5    |     | TD711946 | 35           | 180         | 70          | 22               | 18            | 21           | 4             | 26.5           |

► DIN 371 (M2~M10) и DIN 376 (M11~M30)  
► \* По DIN, а не ISO

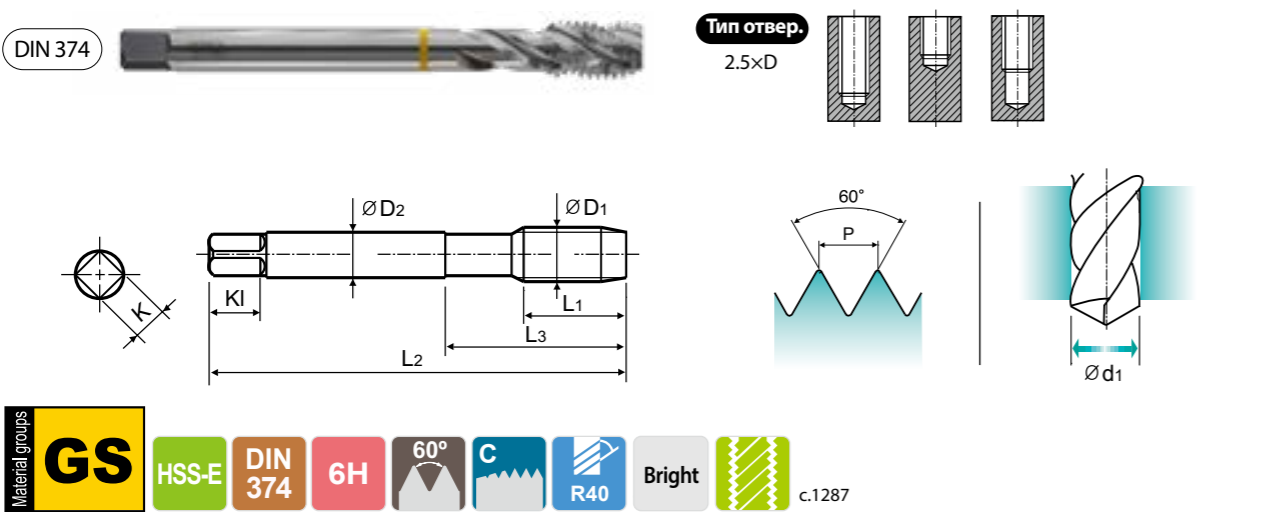
© : Отлично ○ : Хорошо

| ISO         | P                    |     |     |     |     |                       |     |     |     |     | M                  |     |                   |     | K           |     |                     |     |              |     |   |
|-------------|----------------------|-----|-----|-----|-----|-----------------------|-----|-----|-----|-----|--------------------|-----|-------------------|-----|-------------|-----|---------------------|-----|--------------|-----|---|
|             | Нелегированная сталь |     |     |     |     | Низколегирован. сталь |     |     |     |     | Высоколегир. сталь |     | Нержавеющая сталь |     | Серый чугуn |     | Высокопрочный чугуn |     | Ковкий чугуn |     |   |
| VDI 3323    | 1                    | 2   | 3   | 4   | 5   | 6                     | 7   | 8   | 9   | 10  | 11                 | 12  | 13                | 14  | 15          | 16  | 17                  | 18  | 19           | 20  |   |
| HRC         | 13                   | 25  | 28  | 32  | 30  | 10                    | 29  | 32  | 38  | 15  | 35                 | 15  | 23                | 10  | 10          | 26  | 3                   | 25  | 21           | 21  |   |
| HB          | 125                  | 190 | 250 | 270 | 300 | 180                   | 275 | 300 | 350 | 200 | 325                | 200 | 240               | 180 | 180         | 260 | 160                 | 250 | 130          | 230 |   |
| Recommended | ○                    | ○   | ○   | ○   | ○   | ○                     | ○   | ○   | ○   | ○   | ○                  | ○   | ○                 | ○   | ○           | ○   | ○                   | ○   | ○            | ○   | ○ |

| ISO         | N                 |     |                           |    |     | S                                    |    |                       |    |    | H                       |     |     |                  |     |                  |        |                |                |     |     |   |
|-------------|-------------------|-----|---------------------------|----|-----|--------------------------------------|----|-----------------------|----|----|-------------------------|-----|-----|------------------|-----|------------------|--------|----------------|----------------|-----|-----|---|
|             | Алюминиевый сплав |     | Алюминиево-литиевый сплав |    |     | Медь и медные сплавы (Бронза/Латунь) |    | Неметаллич. материалы |    |    | Жаропрочные суперсплавы |     |     | Титановые сплавы |     | Закаленная сталь |        | Отбелен. чугуn | Закален. чугуn |     |     |   |
| VDI 3323    | 21                | 22  | 23                        | 24 | 25  | 26                                   | 27 | 28                    | 29 | 30 | 31                      | 32  | 33  | 34               | 35  | 36               | 37     | 38             | 39             | 40  | 41  |   |
| HRC         | 15                | 30  | 25                        | 38 | 34  | 30                                   | 25 | 38                    | 34 | 34 | 55                      | 60  | 42  | 55               | 55  | 60               | 42     | 42             | 41             | 41  | 41  |   |
| HB          | 60                | 100 | 75                        | 90 | 130 | 110                                  | 90 | 100                   |    |    | 200                     | 280 | 250 | 350              | 320 | 400Rm            | 1050Rm | 550            | 630            | 400 | 550 |   |
| Recommended | ○                 | ○   | ○                         | ○  | ○   | ○                                    | ○  | ○                     | ○  | ○  | ○                       | ○   | ○   | ○                | ○   | ○                | ○      | ○              | ○              | ○   | ○   | ○ |

**MF** ДЛЯ МЕТРИЧЕСКОЙ РЕЗЬБЫ С МЕЛКИМ ШАГОМ ПО ISO - DIN13  
Машинные метчики

► Подходит для нарезания резьбы в глухих отверстиях благодаря специальной геометрии канавок и превосходному отводу стружки



| Размер | Шаг    | Артикул      | Длина резьбы | Общая длина | Длина шейки | Диаметр хвостов. | Размер квадр. | Длина квадр. | Кол-во зубьев | Диаметр сверла |
|--------|--------|--------------|--------------|-------------|-------------|------------------|---------------|--------------|---------------|----------------|
| ØD1    | P      | Без покрытия | L1           | L2          | L3          | ØD2              | K             | Kl           | Z             | Ød1            |
| M4     | × 0.5  | TC411256     | 5            | 63          | 21          | 2.8              | 2.1           | 5            | 3             | 3.5            |
| M5     | × 0.5  | TC411296     | 5            | 70          | 25          | 3.5              | 2.7           | 6            | 3             | 4.5            |
| M6     | × 0.75 | TC411326     | 8            | 80          | 30          | 4.5              | 3.4           | 6            | 3             | 5.2            |
| M6     | × 0.5  | TC411336     | 5            | 80          | 30          | 4.5              | 3.4           | 6            | 3             | 5.5            |
| M7     | × 0.75 | TC411356     | 10           | 80          | 30          | 5.5              | 4.3           | 7            | 3             | 6.2            |
| M8     | × 1    | TC411376     | 10           | 90          | 36          | 6                | 4.9           | 8            | 3             | 7              |
| M8     | × 0.75 | TC411386     | 8            | 80          | 30          | 6                | 4.9           | 8            | 3             | 7.2            |
| M8     | × 0.5  | TC411936     | 5            | 80          | 30          | 6                | 4.9           | 8            | 3             | 7.5            |
| M10    | × 1.25 | TC411436     | 16           | 100         | 40          | 7                | 5.5           | 8            | 3             | 8.8            |
| M10    | × 1    | TC411446     | 10           | 90          | 36          | 7                | 5.5           | 8            | 3             | 9              |
| M10    | × 0.75 | TC411456     | 10           | 90          | 36          | 7                | 5.5           | 8            | 3             | 9.2            |
| M12    | × 1.5  | TC411516     | 15           | 100         | 40          | 9                | 7             | 10           | 3             | 10.5           |
| M12    | × 1.25 | TC411526     | 15           | 100         | 40          | 9                | 7             | 10           | 3             | 10.8           |
| M12    | × 1    | TC411536     | 11           | 100         | 40          | 9                | 7             | 10           | 3             | 11             |
| M14    | × 1.5  | TC411556     | 15           | 100         | 40          | 11               | 9             | 12           | 3             | 12.5           |
| M14    | × 1.25 | TC411566     | 15           | 100         | 40          | 11               | 9             | 12           | 3             | 12.8           |
| M14    | × 1    | TC411576     | 11           | 100         | 40          | 11               | 9             | 12           | 3             | 13             |
| M16    | × 1.5  | TC411616     | 15           | 100         | 40          | 12               | 9             | 12           | 3             | 14.5           |
| M16    | × 1    | TC411626     | 12           | 100         | 40          | 12               | 9             | 12           | 3             | 15             |
| M18    | × 1.5  | TC411676     | 17           | 110         | 44          | 14               | 11            | 14           | 4             | 16.5           |
| M18    | × 1    | TC411686     | 13           | 110         | 44          | 14               | 11            | 14           | 4             | 17             |

► ДАЛЕЕ

© : Отлично ○ : Хорошо

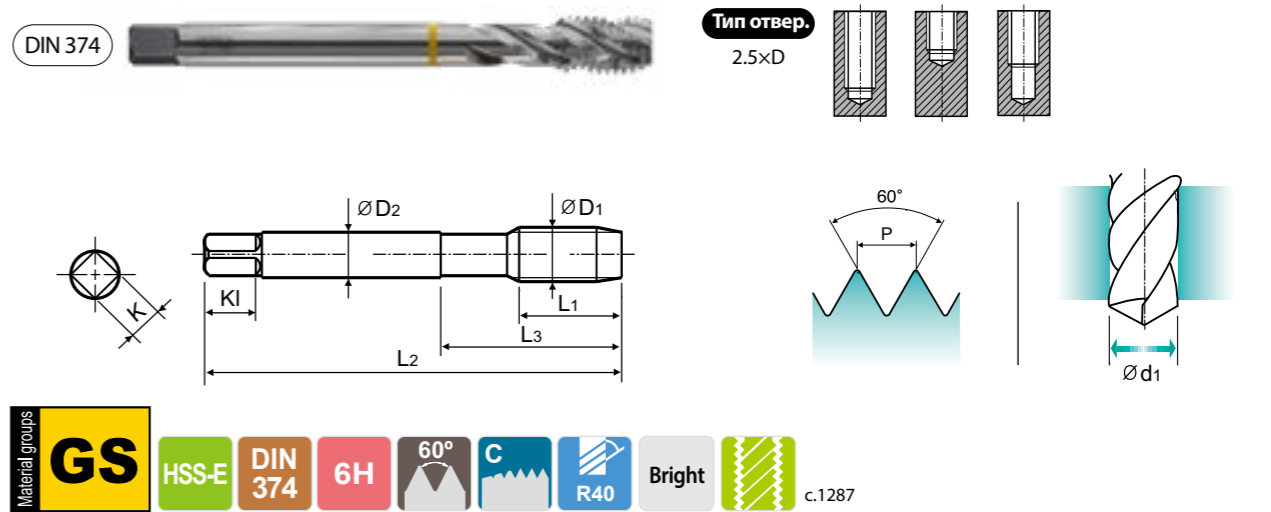
| ISO         | P                    |     |     |     |     |                       |     |     |     |     | M                  |     |                   |     | K           |     |                     |     |              |     |   |
|-------------|----------------------|-----|-----|-----|-----|-----------------------|-----|-----|-----|-----|--------------------|-----|-------------------|-----|-------------|-----|---------------------|-----|--------------|-----|---|
|             | Нелегированная сталь |     |     |     |     | Низколегирован. сталь |     |     |     |     | Высоколегир. сталь |     | Нержавеющая сталь |     | Серый чугуn |     | Высокопрочный чугуn |     | Ковкий чугуn |     |   |
| VDI 3323    | 1                    | 2   | 3   | 4   | 5   | 6                     | 7   | 8   | 9   | 10  | 11                 | 12  | 13                | 14  | 15          | 16  | 17                  | 18  | 19           | 20  |   |
| HRC         | 13                   | 25  | 28  | 32  | 30  | 10                    | 29  | 32  | 38  | 15  | 35                 | 15  | 23                | 10  | 10          | 26  | 3                   | 25  | 21           | 21  |   |
| HB          | 125                  | 190 | 250 | 270 | 300 | 180                   | 275 | 300 | 350 | 200 | 325                | 200 | 240               | 180 | 180         | 260 | 160                 | 250 | 130          | 230 |   |
| Recommended | ○                    | ○   | ○   | ○   | ○   | ○                     | ○   | ○   | ○   | ○   | ○                  | ○   | ○                 | ○   | ○           | ○   | ○                   | ○   | ○            | ○   | ○ |

| ISO         | N                 |     |                           |    |     | S                                    |    |                       |    |    | H                       |     |     |                  |     |                  |        |                |                |     |     |   |
|-------------|-------------------|-----|---------------------------|----|-----|--------------------------------------|----|-----------------------|----|----|-------------------------|-----|-----|------------------|-----|------------------|--------|----------------|----------------|-----|-----|---|
|             | Алюминиевый сплав |     | Алюминиево-литиевый сплав |    |     | Медь и медные сплавы (Бронза/Латунь) |    | Неметаллич. материалы |    |    | Жаропрочные суперсплавы |     |     | Титановые сплавы |     | Закаленная сталь |        | Отбелен. чугуn | Закален. чугуn |     |     |   |
| VDI 3323    | 21                | 22  | 23                        | 24 | 25  | 26                                   | 27 | 28                    | 29 | 30 | 31                      | 32  | 33  | 34               | 35  | 36               | 37     | 38             | 39             | 40  | 41  |   |
| HRC         | 21                | 22  | 23                        | 24 | 25  | 26                                   | 27 | 28                    | 29 | 30 | 31                      | 32  | 33  | 34               | 35  | 36               | 37     | 38             | 39             | 40  | 41  |   |
| HB          | 60                | 100 | 75                        | 90 | 130 | 110                                  | 90 | 100                   |    |    | 200                     | 280 | 250 | 350              | 320 | 400Rm            | 1050Rm | 550            | 630            | 400 | 550 |   |
| Recommended | ○                 | ○   | ○                         | ○  | ○   | ○                                    | ○  | ○                     | ○  | ○  | ○                       | ○   | ○   | ○                | ○   | ○                | ○      | ○              | ○              | ○   | ○   | ○ |

**MF** ДЛЯ МЕТРИЧЕСКОЙ РЕЗЬБЫ С МЕЛКИМ ШАГОМ ПО ISO - DIN13  
Машинные метчики

► Подходит для нарезания резьбы в глухих отверстиях благодаря специальной геометрии канавок и превосходному отводу стружки



| Размер | Шаг   | Артикул      | Длина резьбы | Общая длина | Длина шейки | Диаметр хвостов. | Размер квадр. | Длина квадр. | Кол-во зубьев | Диаметр сверла |
|--------|-------|--------------|--------------|-------------|-------------|------------------|---------------|--------------|---------------|----------------|
| ØD1    | P     | Без покрытия | L1           | L2          | L3          | ØD2              | K             | Kl           | Z             | Ød1            |
| M20    | × 1.5 | TC411726     | 17           | 125         | 50          | 16               | 12            | 15           | 4             | 18.5           |
| M20    | × 1   | TC411736     | 14           | 125         | 50          | 16               | 12            | 15           | 4             | 19             |
| M22    | × 1.5 | TC411766     | 17           | 125         | 50          | 18               | 14.5          | 17           | 4             | 20.5           |
| M22    | × 1   | TC411776     | 14           | 125         | 50          | 18               | 14.5          | 17           | 4             | 21             |
| M24    | × 2   | TC411796     | 20           | 140         | 54          | 18               | 14.5          | 17           | 4             | 22             |
| M24    | × 1.5 | TC411806     | 20           | 140         | 54          | 18               | 14.5          | 17           | 4             | 22.5           |
| M26    | × 1.5 | TC411856     | 20           | 140         | 54          | 18               | 14.5          | 17           | 4             | 24.5           |
| M27    | × 2   | TC411876     | 20           | 140         | 54          | 20               | 16            | 19           | 4             | 25             |
| M27    | × 1.5 | TC411886     | 20           | 140         | 54          | 20               | 16            | 19           | 4             | 25.5           |
| M28    | × 1.5 | TC411916     | 20           | 140         | 54          | 20               | 16            | 19           | 4             | 26.5           |
| M30    | × 2   | TC411966     | 22           | 150         | 57          | 22               | 18            | 21           | 4             | 28             |
| M30    | × 1.5 | TC411976     | 22           | 150         | 57          | 22               | 18            | 21           | 4             | 28.5           |

© : Отлично ○ : Хорошо

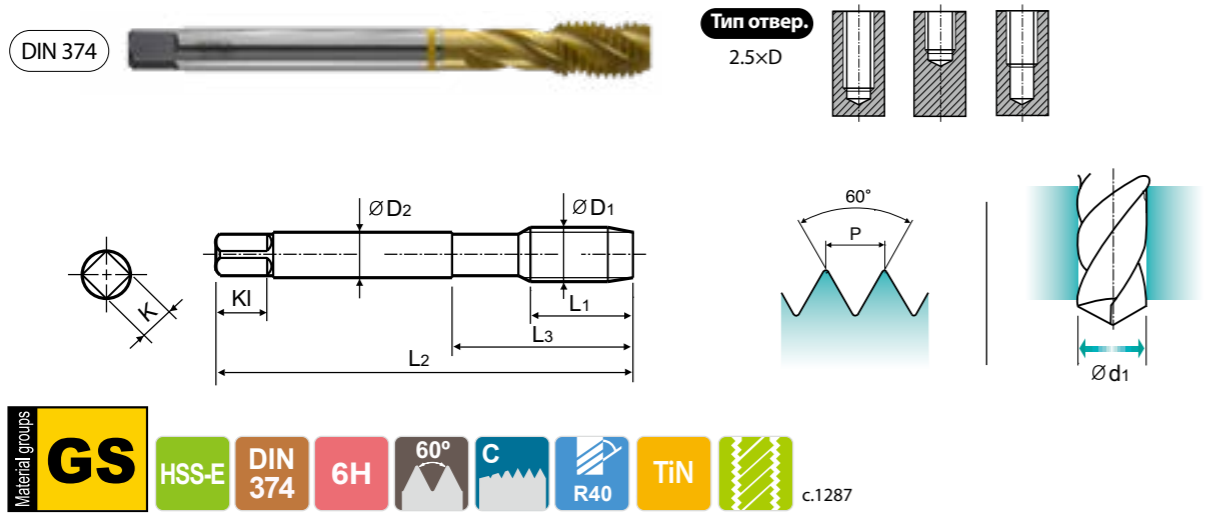
| ISO         | P                    |     |     |     |     |                       |     |     |     |     | M                  |     |                   |     | K           |     |                     |     |              |     |   |
|-------------|----------------------|-----|-----|-----|-----|-----------------------|-----|-----|-----|-----|--------------------|-----|-------------------|-----|-------------|-----|---------------------|-----|--------------|-----|---|
|             | Нелегированная сталь |     |     |     |     | Низколегирован. сталь |     |     |     |     | Высоколегир. сталь |     | Нержавеющая сталь |     | Серый чугуn |     | Высокопрочный чугуn |     | Ковкий чугуn |     |   |
| VDI 3323    | 1                    | 2   | 3   | 4   | 5   | 6                     | 7   | 8   | 9   | 10  | 11                 | 12  | 13                | 14  | 15          | 16  | 17                  | 18  | 19           | 20  |   |
| HRC         | 13                   | 25  | 28  | 32  | 30  | 10                    | 29  | 32  | 38  | 15  | 35                 | 15  | 23                | 10  | 10          | 26  | 3                   | 25  | 21           | 21  |   |
| HB          | 125                  | 190 | 250 | 270 | 300 | 180                   | 275 | 300 | 350 | 200 | 325                | 200 | 240               | 180 | 180         | 260 | 160                 | 250 | 130          | 230 |   |
| Recommended | ○                    | ○   | ○   | ○   | ○   | ○                     | ○   | ○   | ○   | ○   | ○                  | ○   | ○                 | ○   | ○           | ○   | ○                   | ○   | ○            | ○   | ○ |

| ISO         | N                 |     |                           |    |     | S                                    |    |                       |    |    | H                       |     |     |                  |     |                  |        |                |                |     |     |   |
|-------------|-------------------|-----|---------------------------|----|-----|--------------------------------------|----|-----------------------|----|----|-------------------------|-----|-----|------------------|-----|------------------|--------|----------------|----------------|-----|-----|---|
|             | Алюминиевый сплав |     | Алюминиево-литиевый сплав |    |     | Медь и медные сплавы (Бронза/Латунь) |    | Неметаллич. материалы |    |    | Жаропрочные суперсплавы |     |     | Титановые сплавы |     | Закаленная сталь |        | Отбелен. чугуn | Закален. чугуn |     |     |   |
| VDI 3323    | 21                | 22  | 23                        | 24 | 25  | 26                                   | 27 | 28                    | 29 | 30 | 31                      | 32  | 33  | 34               | 35  | 36               | 37     | 38             | 39             | 40  | 41  |   |
| HRC         | 21                | 22  | 23                        | 24 | 25  | 26                                   | 27 | 28                    | 29 | 30 | 31                      | 32  | 33  | 34               | 35  | 36               | 37     | 38             | 39             | 40  | 41  |   |
| HB          | 60                | 100 | 75                        | 90 | 130 | 110                                  | 90 | 100                   |    |    | 200                     | 280 | 250 | 350              | 320 | 400Rm            | 1050Rm | 550            | 630            | 400 | 550 |   |
| Recommended | ○                 | ○   | ○                         | ○  | ○   | ○                                    | ○  | ○                     | ○  | ○  | ○                       | ○   | ○   | ○                | ○   | ○                | ○      | ○              | ○              | ○   | ○   | ○ |

**MF** ДЛ**Я** МЕТРИЧЕСКОЙ РЕЗЬБЫ С МЕЛКИМ ШАГОМ ПО ISO - DIN13  
Машинные метчики

► Подходит для нарезания резьбы в глухих отверстиях благодаря специальной геометрии канавок и превосходному отводу стружки



Material groups: **GS** HSS-E DIN 374 6H 60° C R40 TiN c.1287

Ед.изм: мм

| Размер | Шаг    | Артикул  | Длина резьбы | Общая длина | Длина шейки | Диаметр хвостов. | Размер квадр. | Длина квадр. | Кол-во зубьев | Диаметр сверла |
|--------|--------|----------|--------------|-------------|-------------|------------------|---------------|--------------|---------------|----------------|
| ØD1    | P      | TiN      | L1           | L2          | L3          | ØD2              | K             | KI           | Z             | Ød1            |
| M4     | × 0.5  | TD411256 | 5            | 63          | 21          | 2.8              | 2.1           | 5            | 3             | 3.5            |
| M5     | × 0.5  | TD411296 | 5            | 70          | 25          | 3.5              | 2.7           | 6            | 3             | 4.5            |
| M6     | × 0.75 | TD411326 | 8            | 80          | 30          | 4.5              | 3.4           | 6            | 3             | 5.2            |
| M6     | × 0.5  | TD411336 | 5            | 80          | 30          | 4.5              | 3.4           | 6            | 3             | 5.5            |
| M7     | × 0.75 | TD411356 | 10           | 80          | 30          | 5.5              | 4.3           | 7            | 3             | 6.2            |
| M8     | × 1    | TD411376 | 10           | 90          | 36          | 6                | 4.9           | 8            | 3             | 7              |
| M8     | × 0.75 | TD411386 | 8            | 80          | 30          | 6                | 4.9           | 8            | 3             | 7.2            |
| M8     | × 0.5  | TD411936 | 5            | 80          | 30          | 6                | 4.9           | 8            | 3             | 7.5            |
| M10    | × 1.25 | TD411436 | 16           | 100         | 40          | 7                | 5.5           | 8            | 3             | 8.8            |
| M10    | × 1    | TD411446 | 10           | 90          | 36          | 7                | 5.5           | 8            | 3             | 9              |
| M10    | × 0.75 | TD411456 | 10           | 90          | 36          | 7                | 5.5           | 8            | 3             | 9.2            |
| M12    | × 1.5  | TD411516 | 15           | 100         | 40          | 9                | 7             | 10           | 3             | 10.5           |
| M12    | × 1.25 | TD411526 | 15           | 100         | 40          | 9                | 7             | 10           | 3             | 10.8           |
| M12    | × 1    | TD411536 | 11           | 100         | 40          | 9                | 7             | 10           | 3             | 11             |
| M14    | × 1.5  | TD411556 | 15           | 100         | 40          | 11               | 9             | 12           | 3             | 12.5           |
| M14    | × 1.25 | TD411566 | 15           | 100         | 40          | 11               | 9             | 12           | 3             | 12.8           |
| M14    | × 1    | TD411576 | 11           | 100         | 40          | 11               | 9             | 12           | 3             | 13             |
| M16    | × 1.5  | TD411616 | 15           | 100         | 40          | 12               | 9             | 12           | 3             | 14.5           |

► ДАЛЕЕ

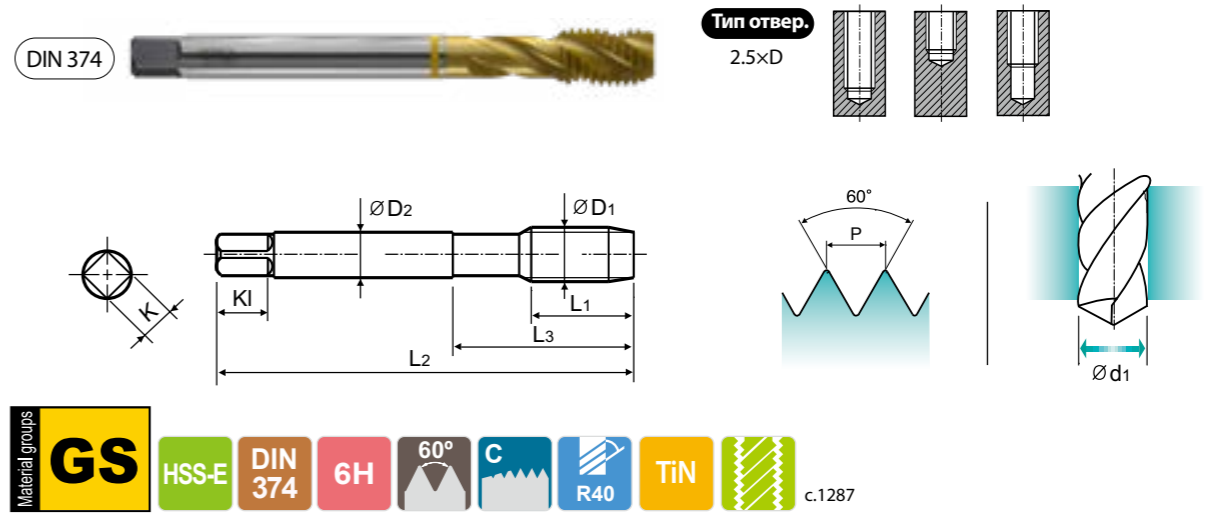
© : Отлично ○ : Хорошо

| ISO         | P                    |     |     |     |     |                       |     |     |     |     | M                  |     |                   |     | K           |     |                     |     |              |     |   |
|-------------|----------------------|-----|-----|-----|-----|-----------------------|-----|-----|-----|-----|--------------------|-----|-------------------|-----|-------------|-----|---------------------|-----|--------------|-----|---|
|             | Нелегированная сталь |     |     |     |     | Низколегирован. сталь |     |     |     |     | Высоколегир. сталь |     | Нержавеющая сталь |     | Серый чугун |     | Высокопрочный чугун |     | Ковкий чугун |     |   |
| VDI 3323    | 1                    | 2   | 3   | 4   | 5   | 6                     | 7   | 8   | 9   | 10  | 11                 | 12  | 13                | 14  | 15          | 16  | 17                  | 18  | 19           | 20  |   |
| HRC         | 13                   | 25  | 28  | 32  | 35  | 10                    | 29  | 32  | 38  | 15  | 35                 | 15  | 23                | 10  | 10          | 26  | 3                   | 25  | 21           | 21  |   |
| HB          | 125                  | 190 | 250 | 270 | 300 | 180                   | 275 | 300 | 350 | 200 | 325                | 200 | 240               | 180 | 180         | 260 | 160                 | 250 | 130          | 230 |   |
| Recommended | ○                    | ○   | ○   | ○   | ○   | ○                     | ○   | ○   | ○   | ○   | ○                  | ○   | ○                 | ○   | ○           | ○   | ○                   | ○   | ○            | ○   | ○ |

| ISO         | N                 |     |                           |    |  |     | S                       |     |    |                  |     |     | H                |                |                |       |        |     |     |     |     |   |
|-------------|-------------------|-----|---------------------------|----|--|-----|-------------------------|-----|----|------------------|-----|-----|------------------|----------------|----------------|-------|--------|-----|-----|-----|-----|---|
|             | Алюминиевый сплав |     | Алюминиево-литиевый сплав |    | Медь и медные сплавы (Бронза / Латунь) |     | Жаропрочные суперсплавы |     |    | Титановые сплавы |     |     | Закаленная сталь | Отбелен. чугун | Закален. чугун |       |        |     |     |     |     |   |
| VDI 3323    | 21                | 22  | 23                        | 24 | 25                                     | 26  | 27                      | 28  | 29 | 30               | 31  | 32  | 33               | 34             | 35             | 36    | 37     | 38  | 39  | 40  | 41  |   |
| HRC         | 21                | 22  | 23                        | 24 | 25                                     | 26  | 27                      | 28  | 29 | 30               | 15  | 30  | 25               | 38             | 34             | 55    | 60     | 42  | 42  | 55  | 55  |   |
| HB          | 60                | 100 | 75                        | 90 | 130                                    | 110 | 90                      | 100 |    |                  | 200 | 280 | 250              | 350            | 320            | 400Rm | 1050Rm | 550 | 630 | 400 | 550 |   |
| Recommended | ○                 | ○   | ○                         | ○  | ○                                      | ○   | ○                       | ○   | ○  | ○                | ○   | ○   | ○                | ○              | ○              | ○     | ○      | ○   | ○   | ○   | ○   | ○ |

**MF** ДЛ**Я** МЕТРИЧЕСКОЙ РЕЗЬБЫ С МЕЛКИМ ШАГОМ ПО ISO - DIN13  
Машинные метчики

► Подходит для нарезания резьбы в глухих отверстиях благодаря специальной геометрии канавок и превосходному отводу стружки



Material groups: **GS** HSS-E DIN 374 6H 60° C R40 TiN c.1287

Ед.изм: мм

| Размер | Шаг   | Артикул  | Длина резьбы | Общая длина | Длина шейки | Диаметр хвостов. | Размер квадр. | Длина квадр. | Кол-во зубьев | Диаметр сверла |
|--------|-------|----------|--------------|-------------|-------------|------------------|---------------|--------------|---------------|----------------|
| ØD1    | P     | TiN      | L1           | L2          | L3          | ØD2              | K             | KI           | Z             | Ød1            |
| M16    | × 1   | TD411626 | 12           | 100         | 40          | 12               | 9             | 12           | 3             | 15             |
| M18    | × 1.5 | TD411676 | 17           | 110         | 44          | 14               | 11            | 14           | 4             | 16.5           |
| M18    | × 1   | TD411686 | 13           | 110         | 44          | 14               | 11            | 14           | 4             | 17             |
| M20    | × 1.5 | TD411726 | 17           | 125         | 50          | 16               | 12            | 15           | 4             | 18.5           |
| M20    | × 1   | TD411736 | 14           | 125         | 50          | 16               | 12            | 15           | 4             | 19             |
| M22    | × 1.5 | TD411766 | 17           | 125         | 50          | 18               | 14.5          | 17           | 4             | 20.5           |
| M22    | × 1   | TD411776 | 14           | 125         | 50          | 18               | 14.5          | 17           | 4             | 21             |
| M24    | × 2   | TD411796 | 20           | 140         | 54          | 18               | 14.5          | 17           | 4             | 22             |
| M24    | × 1.5 | TD411806 | 20           | 140         | 54          | 18               | 14.5          | 17           | 4             | 22.5           |
| M26    | × 1.5 | TD411856 | 20           | 140         | 54          | 18               | 14.5          | 17           | 4             | 24.5           |
| M27    | × 2   | TD411876 | 20           | 140         | 54          | 20               | 16            | 19           | 4             | 25             |
| M27    | × 1.5 | TD411886 | 20           | 140         | 54          | 20               | 16            | 19           | 4             | 25.5           |
| M28    | × 1.5 | TD411916 | 20           | 140         | 54          | 20               | 16            | 19           | 4             | 26.5           |
| M30    | × 2   | TD411966 | 22           | 150         | 57          | 22               | 18            | 21           | 4             | 28             |
| M30    | × 1.5 | TD411976 | 22           | 150         | 57          | 22               | 18            | 21           | 4             | 28.5           |

© : Отлично ○ : Хорошо

| ISO         | P                    |     |     |     |     |                       |     |     |     |     | M                  |     |                   |     | K           |     |                     |     |              |     |   |
|-------------|----------------------|-----|-----|-----|-----|-----------------------|-----|-----|-----|-----|--------------------|-----|-------------------|-----|-------------|-----|---------------------|-----|--------------|-----|---|
|             | Нелегированная сталь |     |     |     |     | Низколегирован. сталь |     |     |     |     | Высоколегир. сталь |     | Нержавеющая сталь |     | Серый чугун |     | Высокопрочный чугун |     | Ковкий чугун |     |   |
| VDI 3323    | 1                    | 2   | 3   | 4   | 5   | 6                     | 7   | 8   | 9   | 10  | 11                 | 12  | 13                | 14  | 15          | 16  | 17                  | 18  | 19           | 20  |   |
| HRC         | 13                   | 25  | 28  | 32  | 35  | 10                    | 29  | 32  | 38  | 15  | 35                 | 15  | 23                | 10  | 10          | 26  | 3                   | 25  | 21           | 21  |   |
| HB          | 125                  | 190 | 250 | 270 | 300 | 180                   | 275 | 300 | 350 | 200 | 325                | 200 | 240               | 180 | 180         | 260 | 160                 | 250 | 130          | 230 |   |
| Recommended | ○                    | ○   | ○   | ○   | ○   | ○                     | ○   | ○   | ○   | ○   | ○                  | ○   | ○                 | ○   | ○           | ○   | ○                   | ○   | ○            | ○   | ○ |

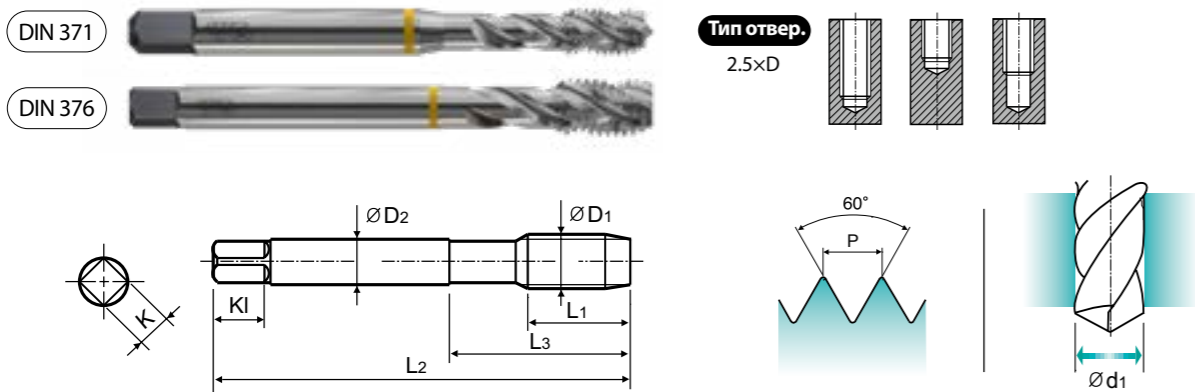
| ISO         | N                 |     |                           |    |  |     | S                       |     |    |                  |     |     | H                |                |                |       |        |     |     |     |     |   |
|-------------|-------------------|-----|---------------------------|----|--|-----|-------------------------|-----|----|------------------|-----|-----|------------------|----------------|----------------|-------|--------|-----|-----|-----|-----|---|
|             | Алюминиевый сплав |     | Алюминиево-литиевый сплав |    | Медь и медные сплавы (Бронза / Латунь) |     | Жаропрочные суперсплавы |     |    | Титановые сплавы |     |     | Закаленная сталь | Отбелен. чугун | Закален. чугун |       |        |     |     |     |     |   |
| VDI 3323    | 21                | 22  | 23                        | 24 | 25                                     | 26  | 27                      | 28  | 29 | 30               | 31  | 32  | 33               | 34             | 35             | 36    | 37     | 38  | 39  | 40  | 41  |   |
| HRC         | 21                | 22  | 23                        | 24 | 25                                     | 26  | 27                      | 28  | 29 | 30               | 15  | 30  | 25               | 38             | 34             | 55    | 60     | 42  | 42  | 55  | 55  |   |
| HB          | 60                | 100 | 75                        | 90 | 130                                    | 110 | 90                      | 100 |    |                  | 200 | 280 | 250              | 350            | 320            | 400Rm | 1050Rm | 550 | 630 | 400 | 550 |   |
| Recommended | ○                 | ○   | ○                         | ○  | ○                                      | ○   | ○                       | ○   | ○  | ○                | ○   | ○   | ○                | ○              | ○              | ○     | ○      | ○   | ○   | ○   | ○   | ○ |

**UNC**

**ДЛЯ УНИФИЦИРОВАННОЙ РЕЗЬБЫ С КРУПНЫМ ШАГОМ**

Машинные метчики

► Подходит для нарезания резьбы в глухих отверстиях благодаря специальной геометрии канавок и превосходному отводу стружки



Ед.изм: мм

| Размер | Витков резьбы на дюйм | Артикул  | Длина резьбы |     |    | Диаметр хвостов. | Размер квадр. | Длина квадр. | Кол-во зубьев | Диаметр сверла |
|--------|-----------------------|----------|--------------|-----|----|------------------|---------------|--------------|---------------|----------------|
|        |                       |          | Без покрытия | L1  | L2 |                  |               |              |               |                |
| #4     | -40UNC                | TC144162 | 6            | 56  | 18 | 3.5              | 2.7           | 6            | 3             | 2.3            |
| #5     | -40UNC                | TC144202 | 7            | 56  | 18 | 3.5              | 2.7           | 6            | 3             | 2.6            |
| #6     | -32UNC                | TC144242 | 7            | 56  | 20 | 4                | 3             | 6            | 3             | 2.85           |
| #8     | -32UNC                | TC144282 | 8            | 63  | 21 | 4.5              | 3.4           | 6            | 3             | 3.5            |
| #10    | -24UNC                | TC144322 | 10           | 70  | 25 | 6                | 4.9           | 8            | 3             | 3.9            |
| #12    | -24UNC                | TC144362 | 10           | 80  | 30 | 6                | 4.9           | 8            | 3             | 4.5            |
| 1/4    | -20UNC                | TC144402 | 13           | 80  | 30 | 7                | 5.5           | 8            | 3             | 5.2            |
| 5/16   | -18UNC                | TC144442 | 14           | 90  | 35 | 8                | 6.2           | 9            | 3             | 6.6            |
| 3/8    | -16UNC                | TC144482 | 16           | 100 | 39 | 9                | 7             | 10           | 3             | 8              |
| 7/16   | -14UNC                | TC144522 | 17           | 100 | 40 | 8                | 6.2           | 9            | 3             | 9.4            |
| 1/2    | -13UNC                | TC144562 | 20           | 110 | 44 | 9                | 7             | 10           | 3             | 10.75          |
| 9/16   | -12UNC                | TC144602 | 20           | 110 | 44 | 11               | 9             | 12           | 3             | 12.25          |
| 5/8    | -11UNC                | TC144642 | 22           | 110 | 44 | 12               | 9             | 12           | 3             | 13.5           |
| 3/4    | -10UNC                | TC144702 | 25           | 125 | 50 | 14               | 11            | 14           | 4             | 16.5           |
| 7/8    | -9UNC                 | TC144742 | 27           | 140 | 54 | 18               | 14.5          | 17           | 4             | 19.5           |
| 1      | -8UNC                 | TC144782 | 30           | 160 | 60 | 20               | 16            | 19           | 4             | 22.25          |
| 1-1/8  | -7UNC                 | TC144822 | 35           | 180 | 65 | 22               | 18            | 21           | 4             | 25             |

► DIN 371(#4~3/8) и DIN 376(7/16~1-1/8)

© : Отлично ○ : Хорошо

| ISO         | P                    |     |     |     |     |                       |     |     |     |     | M                  |     |                   |     | K           |     |                     |     |              |     |
|-------------|----------------------|-----|-----|-----|-----|-----------------------|-----|-----|-----|-----|--------------------|-----|-------------------|-----|-------------|-----|---------------------|-----|--------------|-----|
|             | Нелегированная сталь |     |     |     |     | Низколегирован. сталь |     |     |     |     | Высоколегир. сталь |     | Нержавеющая сталь |     | Серый чугуn |     | Высокопрочный чугуn |     | Ковкий чугуn |     |
| VDI 3323    | 1                    | 2   | 3   | 4   | 5   | 6                     | 7   | 8   | 9   | 10  | 11                 | 12  | 13                | 14  | 15          | 16  | 17                  | 18  | 19           | 20  |
| HRC         | 13                   | 25  | 28  | 32  | 30  | 10                    | 29  | 32  | 38  | 15  | 35                 | 15  | 23                | 10  | 10          | 26  | 3                   | 25  | 21           | 21  |
| HB          | 125                  | 190 | 250 | 270 | 300 | 180                   | 275 | 300 | 350 | 200 | 325                | 200 | 240               | 180 | 180         | 260 | 160                 | 250 | 130          | 230 |
| Recommended | ○                    | ○   | ○   | ○   | ○   | ○                     | ○   | ○   | ○   | ○   | ○                  | ○   | ○                 | ○   | ○           | ○   | ○                   | ○   | ○            | ○   |

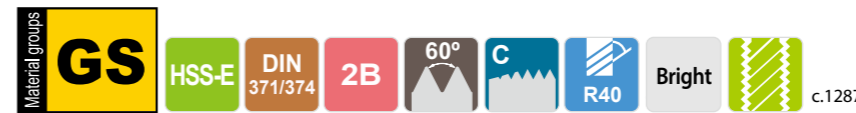
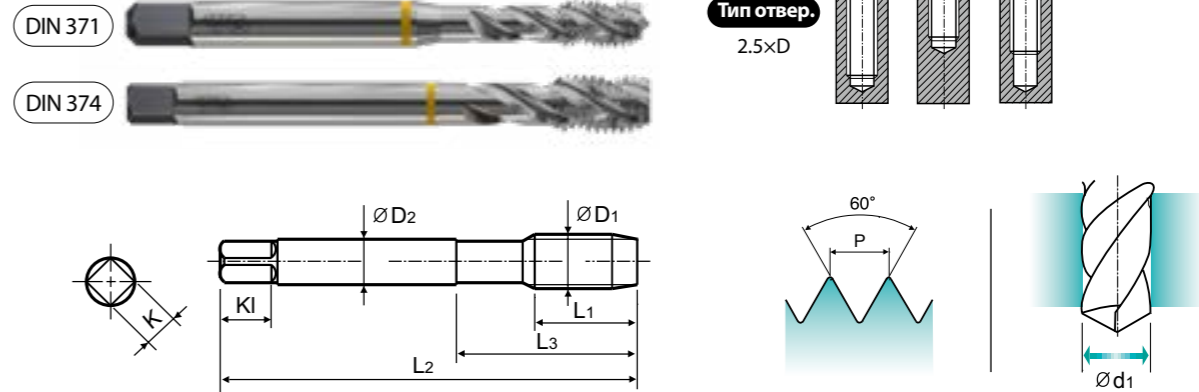
| ISO         | N                 |     |                           |    |     | S                                    |    |                       |    |    | H                       |     |                  |     |                  |                |                |     |     |     |     |
|-------------|-------------------|-----|---------------------------|----|-----|--------------------------------------|----|-----------------------|----|----|-------------------------|-----|------------------|-----|------------------|----------------|----------------|-----|-----|-----|-----|
|             | Алюминиевый сплав |     | Алюминиево-литиевый сплав |    |     | Медь и медные сплавы (Бронза/Латунь) |    | Неметаллич. материалы |    |    | Жаропрочные суперсплавы |     | Титановые сплавы |     | Закаленная сталь | Отбелен. чугуn | Закален. чугуn |     |     |     |     |
| VDI 3323    | 21                | 22  | 23                        | 24 | 25  | 26                                   | 27 | 28                    | 29 | 30 | 31                      | 32  | 33               | 34  | 35               | 36             | 37             | 38  | 39  | 40  | 41  |
| HRC         | 21                | 22  | 23                        | 24 | 25  | 26                                   | 27 | 28                    | 29 | 30 | 31                      | 32  | 33               | 34  | 35               | 36             | 37             | 38  | 39  | 40  | 41  |
| HB          | 60                | 100 | 75                        | 90 | 130 | 110                                  | 90 | 100                   |    |    | 200                     | 280 | 250              | 350 | 320              | 400Rm          | 1050Rm         | 550 | 630 | 400 | 550 |
| Recommended | ○                 | ○   | ○                         | ○  | ○   | ○                                    | ○  | ○                     | ○  | ○  | ○                       | ○   | ○                | ○   | ○                | ○              | ○              | ○   | ○   | ○   | ○   |

**UNF**

**ДЛЯ УНИФИЦИРОВАННОЙ РЕЗЬБЫ С МЕЛКИМ ШАГОМ**

Машинные метчики

► Подходит для нарезания резьбы в глухих отверстиях благодаря специальной геометрии канавок и превосходному отводу стружки



Ед.изм: мм

| Размер | Витков резьбы на дюйм | Артикул  | Длина резьбы |     |    | Диаметр хвостов. | Размер квадр. | Длина квадр. | Кол-во зубьев | Диаметр сверла |
|--------|-----------------------|----------|--------------|-----|----|------------------|---------------|--------------|---------------|----------------|
|        |                       |          | Без покрытия | L1  | L2 |                  |               |              |               |                |
| #4     | -48UNF                | TC124182 | 6            | 56  | 18 | 3.5              | 2.7           | 6            | 3             | 2.4            |
| #5     | -44UNF                | TC124222 | 7            | 56  | 18 | 3.5              | 2.7           | 6            | 3             | 2.7            |
| #6     | -40UNF                | TC124262 | 7            | 56  | 20 | 4                | 3             | 6            | 3             | 3              |
| #8     | -36UNF                | TC124302 | 8            | 63  | 21 | 4.5              | 3.4           | 6            | 3             | 3.5            |
| #10    | -32UNF                | TC124342 | 10           | 70  | 25 | 6                | 4.9           | 8            | 3             | 4.1            |
| #12    | -28UNF                | TC124382 | 10           | 80  | 30 | 6                | 4.9           | 8            | 3             | 4.7            |
| 1/4    | -28UNF                | TC124422 | 10           | 80  | 30 | 7                | 5.5           | 8            | 3             | 5.5            |
| 5/16   | -24UNF                | TC124462 | 10           | 90  | 35 | 8                | 6.2           | 9            | 3             | 6.9            |
| 3/8    | -24UNF                | TC124502 | 10           | 100 | 39 | 9                | 7             | 10           | 3             | 8.5            |
| 7/16   | -20UNF                | TC124542 | 13           | 100 | 40 | 8                | 6.2           | 9            | 3             | 9.9            |
| 1/2    | -20UNF                | TC124582 | 13           | 100 | 40 | 9                | 7             | 10           | 3             | 11.5           |
| 9/16   | -18UNF                | TC124622 | 15           | 100 | 40 | 11               | 9             | 12           | 3             | 12.9           |
| 5/8    | -18UNF                | TC124662 | 15           | 100 | 40 | 12               | 9             | 12           | 3             | 14.5           |
| 3/4    | -16UNF                | TC124722 | 17           | 110 | 44 | 14               | 11            | 14           | 4             | 17.5           |
| 7/8    | -14UNF                | TC124762 | 17           | 125 | 50 | 18               | 14.5          | 17           | 4             | 20.5           |
| 1      | -12UNF                | TC124802 | 20           | 140 | 54 | 18               | 14.5          | 17           | 4             | 23.25          |
| 1-1/8  | -12UNF                | TC124842 | 22           | 150 | 60 | 22               | 18            | 21           | 4             | 26.5           |

► DIN 371(#4~3/8) и DIN 374(7/16~1-1/8)

© : Отлично ○ : Хорошо

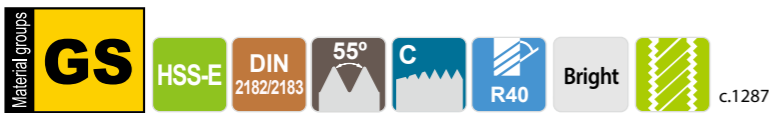
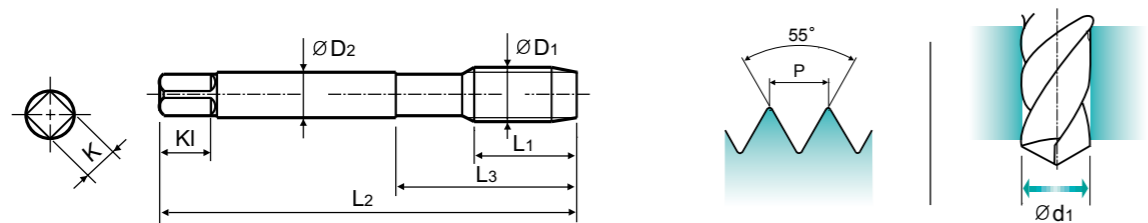
| ISO         | P                    |     |     |     |     |                       |     |     |     |     | M                  |     |                   |     | K           |     |                     |     |              |     |
|-------------|----------------------|-----|-----|-----|-----|-----------------------|-----|-----|-----|-----|--------------------|-----|-------------------|-----|-------------|-----|---------------------|-----|--------------|-----|
|             | Нелегированная сталь |     |     |     |     | Низколегирован. сталь |     |     |     |     | Высоколегир. сталь |     | Нержавеющая сталь |     | Серый чугуn |     | Высокопрочный чугуn |     | Ковкий чугуn |     |
| VDI 3323    | 1                    | 2   | 3   | 4   | 5   | 6                     | 7   | 8   | 9   | 10  | 11                 | 12  | 13                | 14  | 15          | 16  | 17                  | 18  | 19           | 20  |
| HRC         | 13                   | 25  | 28  | 32  | 30  | 10                    | 29  | 32  | 38  | 15  | 35                 | 15  | 23                | 10  | 10          | 26  | 3                   | 25  | 21           | 21  |
| HB          | 125                  | 190 | 250 | 270 | 300 | 180                   | 275 | 300 | 350 | 200 | 325                | 200 | 240               | 180 | 180         | 260 | 160                 | 250 | 130          | 230 |
| Recommended | ○                    | ○   | ○   | ○   | ○   | ○                     | ○   | ○   | ○   | ○   | ○                  | ○   | ○                 | ○   | ○           | ○   | ○                   | ○   | ○            | ○   |

| ISO         | N                 |     |                           |    |     | S                                    |    |                       |    |    | H                       |     |                  |     |                  |                |                |     |     |     |     |
|-------------|-------------------|-----|---------------------------|----|-----|--------------------------------------|----|-----------------------|----|----|-------------------------|-----|------------------|-----|------------------|----------------|----------------|-----|-----|-----|-----|
|             | Алюминиевый сплав |     | Алюминиево-литиевый сплав |    |     | Медь и медные сплавы (Бронза/Латунь) |    | Неметаллич. материалы |    |    | Жаропрочные суперсплавы |     | Титановые сплавы |     | Закаленная сталь | Отбелен. чугуn | Закален. чугуn |     |     |     |     |
| VDI 3323    | 21                | 22  | 23                        | 24 | 25  | 26                                   | 27 | 28                    | 29 | 30 | 31                      | 32  | 33               | 34  | 35               | 36             | 37             | 38  | 39  | 40  | 41  |
| HRC         | 21                | 22  | 23                        | 24 | 25  | 26                                   | 27 | 28                    | 29 | 30 | 31                      | 32  | 33               | 34  | 35               | 36             | 37             | 38  | 39  | 40  | 41  |
| HB          | 60                | 100 | 75                        | 90 | 130 | 110                                  | 90 | 100                   |    |    | 200                     | 280 | 250              | 350 | 320              | 400Rm          | 1050Rm         | 550 | 630 | 400 | 550 |
| Recommended | ○                 | ○   | ○                         | ○  | ○   | ○                                    | ○  | ○                     | ○  | ○  | ○                       | ○   | ○                | ○   | ○                | ○              | ○              | ○   | ○   | ○   | ○   |

**BSW** **ДЛЯ РЕЗЬБЫ ВИТВОРТА**

Машинные метчики

► Подходит для нарезания резьбы в глухих отверстиях благодаря специальной геометрии канавок и превосходному отводу стружки



Ед.изм: мм

| Размер | Витков резьбы на дюйм | Артикул      | Длина резьбы | Общая длина | Длина шейки | Диаметр хвостов. | Размер квадр. | Длина квадр. | Кол-во зубьев | Диаметр сверла |
|--------|-----------------------|--------------|--------------|-------------|-------------|------------------|---------------|--------------|---------------|----------------|
| ØD1    |                       | Без покрытия | L1           | L2          | L3          | ØD2              | K             | KI           | Z             | Ød1            |
| W1/8   | -40                   | ТС134200     | 7            | 56          | 18          | 3.5              | 2.7           | 6            | 3             | 2.5            |
| W5/32  | -32                   | ТС134280     | 7            | 63          | 21          | 4.5              | 3.4           | 6            | 3             | 3.1            |
| W3/16  | -24                   | ТС134320     | 10           | 70          | 25          | 6                | 4.9           | 8            | 3             | 3.6            |
| W7/32  | -24                   | ТС134360     | 10           | 80          | 30          | 6                | 4.9           | 8            | 3             | 4.4            |
| W1/4   | -20                   | ТС134400     | 13           | 80          | 30          | 7                | 5.5           | 8            | 3             | 5.1            |
| W5/16  | -18                   | ТС134440     | 14           | 90          | 35          | 8                | 6.2           | 9            | 3             | 6.5            |
| W3/8   | -16                   | ТС134480     | 16           | 100         | 39          | 9                | 7             | 10           | 3             | 7.9            |
| W7/16  | -14                   | ТС134520     | 17           | 100         | 40          | 8                | 6.2           | 9            | 3             | 9.3            |
| W1/2   | -12                   | ТС134560     | 20           | 110         | 44          | 9                | 7             | 10           | 3             | 10.5           |
| W9/16  | -12                   | ТС134600     | 20           | 110         | 44          | 11               | 9             | 12           | 3             | 12             |
| W5/8   | -11                   | ТС134640     | 22           | 110         | 40          | 12               | 9             | 12           | 3             | 13.5           |
| W3/4   | -10                   | ТС134700     | 25           | 125         | 50          | 14               | 11            | 14           | 4             | 16.5           |
| W7/8   | -9                    | ТС134740     | 27           | 140         | 54          | 18               | 14.5          | 17           | 4             | 19.25          |
| W1     | -8                    | ТС134780     | 30           | 160         | 60          | 20               | 16            | 19           | 4             | 22             |
| W1-1/8 | -7                    | ТС134820     | 35           | 180         | 65          | 22               | 18            | 21           | 4             | 24.75          |

► DIN 2182(W1/8~W3/8) и DIN 2183(W7/16~W1-1/8)

© : Отлично ○ : Хорошо

| ISO         | P                    |     |     |     |     |                       |     |     |     |     | M                  |     |                   |     | K           |     |                     |     |              |     |
|-------------|----------------------|-----|-----|-----|-----|-----------------------|-----|-----|-----|-----|--------------------|-----|-------------------|-----|-------------|-----|---------------------|-----|--------------|-----|
|             | Нелегированная сталь |     |     |     |     | Низколегирован. сталь |     |     |     |     | Высоколегир. сталь |     | Нержавеющая сталь |     | Серый чугун |     | Высокопрочный чугун |     | Ковкий чугун |     |
| VDI 3323    | 1                    | 2   | 3   | 4   | 5   | 6                     | 7   | 8   | 9   | 10  | 11                 | 12  | 13                | 14  | 15          | 16  | 17                  | 18  | 19           | 20  |
| HRC         | 13                   | 25  | 28  | 32  | 38  | 10                    | 29  | 32  | 38  | 15  | 35                 | 15  | 23                | 10  | 10          | 26  | 3                   | 25  | 10           | 21  |
| HB          | 125                  | 190 | 250 | 270 | 300 | 180                   | 275 | 300 | 350 | 200 | 325                | 200 | 240               | 180 | 180         | 260 | 160                 | 250 | 130          | 230 |
| Recommended | ○                    | ○   | ○   | ○   | ○   | ○                     | ○   | ○   | ○   | ○   | ○                  | ○   | ○                 | ○   | ○           | ○   | ○                   | ○   | ○            | ○   |

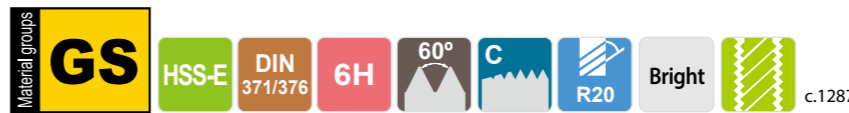
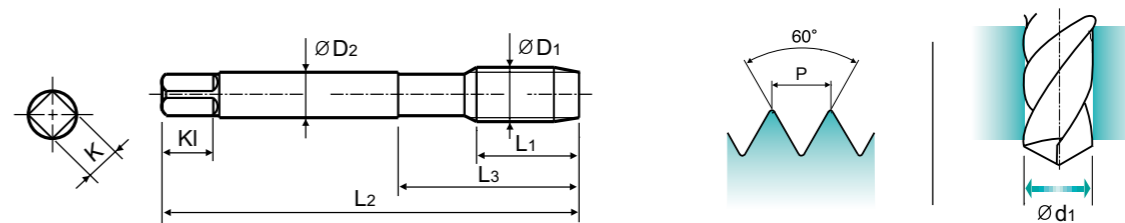
  

| ISO         | N                 |     |                           |    | S                                    |     |                       |     |    | H                       |     |     |                  |     |                  |       |                |                |     |     |     |
|-------------|-------------------|-----|---------------------------|----|--------------------------------------|-----|-----------------------|-----|----|-------------------------|-----|-----|------------------|-----|------------------|-------|----------------|----------------|-----|-----|-----|
|             | Алюминиевый сплав |     | Алюминиево-литиевый сплав |    | Медь и медные сплавы (Бронза/Латунь) |     | Неметаллич. материалы |     |    | Жаропрочные суперсплавы |     |     | Титановые сплавы |     | Закаленная сталь |       | Отбелен. чугун | Закален. чугун |     |     |     |
| VDI 3323    | 21                | 22  | 23                        | 24 | 25                                   | 26  | 27                    | 28  | 29 | 30                      | 31  | 32  | 33               | 34  | 35               | 36    | 37             | 38             | 39  | 40  | 41  |
| HRC         | 21                | 22  | 23                        | 24 | 25                                   | 26  | 27                    | 28  | 29 | 30                      | 31  | 32  | 33               | 34  | 35               | 36    | 37             | 38             | 39  | 40  | 41  |
| HB          | 60                | 100 | 75                        | 90 | 130                                  | 110 | 90                    | 100 |    |                         | 200 | 280 | 250              | 350 | 320              | 400Rm | 1050Rm         | 550            | 630 | 400 | 550 |
| Recommended | ○                 | ○   | ○                         | ○  | ○                                    | ○   | ○                     | ○   | ○  | ○                       | ○   | ○   | ○                | ○   | ○                | ○     | ○              | ○              | ○   | ○   | ○   |

**M** **ДЛЯ МЕТРИЧЕСКОЙ РЕЗЬБЫ С КРУПНЫМ ШАГОМ ПО ISO - DIN 13**

Машинные метчики

► Подходит для нарезания резьбы в глухих отверстиях благодаря специальной геометрии канавок и превосходному отводу стружки



Ед.изм: мм

| Размер | Шаг    | Артикул      | Длина резьбы | Общая длина | Длина шейки | Диаметр хвостов. | Размер квадр. | Длина квадр. | Кол-во зубьев | Диаметр сверла |
|--------|--------|--------------|--------------|-------------|-------------|------------------|---------------|--------------|---------------|----------------|
| ØD1    | P      | Без покрытия | L1           | L2          | L3          | ØD2              | K             | KI           | Z             | Ød1            |
| M2     | × 0.4  | ТС517136     | 8            | 45          | 13          | 2.8              | 2.1           | 5            | 3             | 1.6            |
| M2.2   | × 0.45 | ТС517156     | 8            | 45          | 13          | 2.8              | 2.1           | 5            | 3             | 1.75           |
| *M2.3  | × 0.4  | ТС517196     | 8            | 45          | 13          | 2.8              | 2.1           | 5            | 3             | 1.9            |
| M2.5   | × 0.45 | ТС517176     | 9            | 50          | 15          | 2.8              | 2.1           | 5            | 3             | 2.05           |
| *M2.6  | × 0.45 | ТС517496     | 9            | 50          | 15          | 2.8              | 2.1           | 5            | 3             | 2.1            |
| M3     | × 0.5  | ТС517206     | 6            | 56          | 18          | 3.5              | 2.7           | 6            | 3             | 2.5            |
| M3.5   | × 0.6  | ТС517226     | 7            | 56          | 20          | 4                | 3             | 6            | 3             | 2.9            |
| M4     | × 0.7  | ТС517246     | 7            | 63          | 21          | 4.5              | 3.4           | 6            | 3             | 3.3            |
| M4.5   | × 0.75 | ТС517266     | 8            | 70          | 25          | 6                | 4.9           | 8            | 3             | 3.7            |
| M5     | × 0.8  | ТС517286     | 8            | 70          | 25          | 6                | 4.9           | 8            | 3             | 4.2            |
| M6     | × 1    | ТС517316     | 10           | 80          | 30          | 6                | 4.9           | 8            | 3             | 5              |
| M7     | × 1    | ТС517346     | 10           | 80          | 30          | 7                | 5.5           | 8            | 3             | 6              |
| M8     | × 1.25 | ТС517366     | 13           | 90          | 35          | 8                | 6.2           | 9            | 3             | 6.8            |
| M9     | × 1.25 | ТС517396     | 13           | 90          | 35          | 9                | 7             | 10           | 3             | 7.8            |
| M10    | × 1.5  | ТС517426     | 15           | 100         | 39          | 10               | 8             | 11           | 3             | 8.5            |
| M11    | × 1.5  | ТС517466     | 17           | 100         | 40          | 8                | 6.2           | 9            | 3             | 9.5            |
| M12    | × 1.75 | ТС517506     | 18           | 110         | 44          | 9                | 7             | 10           | 3             | 10.2           |
| M14    | × 2    | ТС517546     | 20           | 110         | 44          | 11               | 9             | 12           | 3             | 12             |
| M16    | × 2    | ТС517606     | 20           | 110         | 44          | 12               | 9             | 12           | 3             | 14             |
| M18    | × 2.5  | ТС517656     | 25           | 125         | 50          | 14               | 11            | 14           | 4             | 15.5           |
| M20    | × 2.5  | ТС517706     | 25           | 140         | 54          | 16               | 12            | 15           | 4             | 17.5           |
| M22    | × 2.5  | ТС517746     | 25           | 140         | 54          | 18               | 14.5          | 17           | 4             | 19.5           |
| M24    | × 3    | ТС517786     | 30           | 160         | 60          | 18               | 14.5          | 17           | 4             | 21             |
| M27    | × 3    | ТС517866     | 30           | 160         | 60          | 20               | 16            | 19           | 4             | 24             |
| M30    | × 3.5  | ТС517946     | 35           | 180         | 70          | 22               | 18            | 21           | 4             | 26.5           |

► DIN 371(M2~M10) и DIN 376(M11~M30)

► \* По DIN, а не ISO

© : Отлично ○ : Хорошо

| ISO         | P                    |     |     |     |     |                       |     |     |     |     | M                  |     |                   |     | K           |     |                     |     |              |     |
|-------------|----------------------|-----|-----|-----|-----|-----------------------|-----|-----|-----|-----|--------------------|-----|-------------------|-----|-------------|-----|---------------------|-----|--------------|-----|
|             | Нелегированная сталь |     |     |     |     | Низколегирован. сталь |     |     |     |     | Высоколегир. сталь |     | Нержавеющая сталь |     | Серый чугун |     | Высокопрочный чугун |     | Ковкий чугун |     |
| VDI 3323    | 1                    | 2   | 3   | 4   | 5   | 6                     | 7   | 8   | 9   | 10  | 11                 | 12  | 13                | 14  | 15          | 16  | 17                  | 18  | 19           | 20  |
| HRC         | 13                   | 25  | 28  | 32  | 38  | 10                    | 29  | 32  | 38  | 15  | 35                 | 15  | 23                | 10  | 10          | 26  | 3                   | 25  | 10           | 21  |
| HB          | 125                  | 190 | 250 | 270 | 300 | 180                   | 275 | 300 | 350 | 200 | 325                | 200 | 240               | 180 | 180         | 260 | 160                 | 250 | 130          | 230 |
| Recommended | ○                    | ○   | ○   | ○   | ○   | ○                     | ○   | ○   | ○   | ○   | ○                  | ○   | ○                 | ○   | ○           | ○   | ○                   | ○   | ○            | ○   |

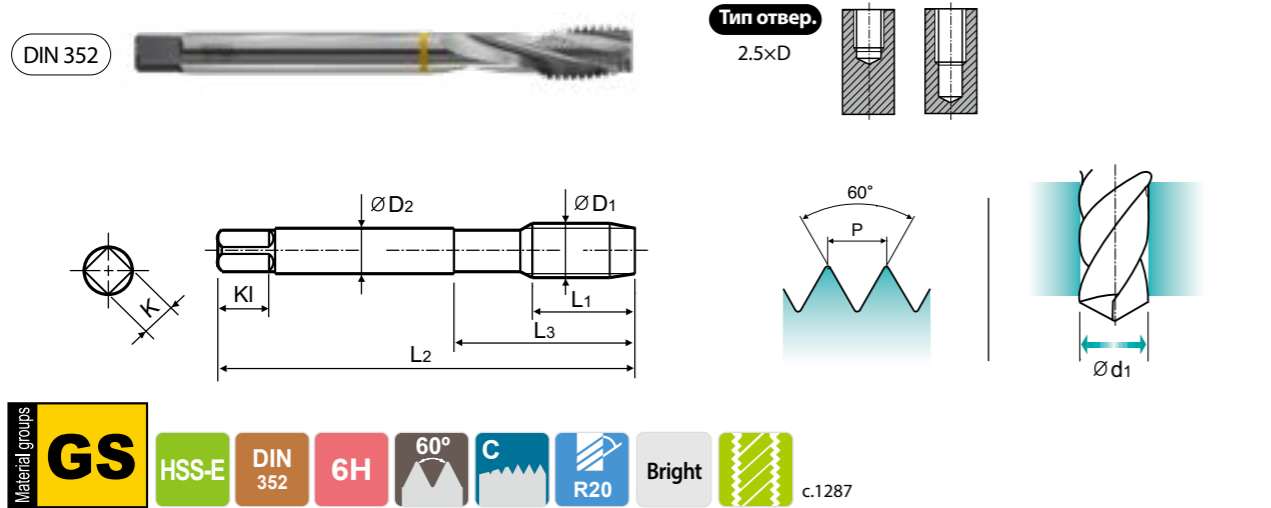
  

| ISO         | N                 |     |                           |    | S                                    |     |                       |     |    | H                       |     |     |                  |     |                  |       |                |                |     |     |     |
|-------------|-------------------|-----|---------------------------|----|--------------------------------------|-----|-----------------------|-----|----|-------------------------|-----|-----|------------------|-----|------------------|-------|----------------|----------------|-----|-----|-----|
|             | Алюминиевый сплав |     | Алюминиево-литиевый сплав |    | Медь и медные сплавы (Бронза/Латунь) |     | Неметаллич. материалы |     |    | Жаропрочные суперсплавы |     |     | Титановые сплавы |     | Закаленная сталь |       | Отбелен. чугун | Закален. чугун |     |     |     |
| VDI 3323    | 21                | 22  | 23                        | 24 | 25                                   | 26  | 27                    | 28  | 29 | 30                      | 31  | 32  | 33               | 34  | 35               | 36    | 37             | 38             | 39  | 40  | 41  |
| HRC         | 21                | 22  | 23                        | 24 | 25                                   | 26  | 27                    | 28  | 29 | 30                      | 31  | 32  | 33               | 34  | 35               | 36    | 37             | 38             | 39  | 40  | 41  |
| HB          | 60                | 100 | 75                        | 90 | 130                                  | 110 | 90                    | 100 |    |                         | 200 | 280 | 250              | 350 | 320              | 400Rm | 1050Rm         | 550            | 630 | 400 | 550 |
| Recommended | ○                 | ○   | ○                         | ○  | ○                                    | ○   | ○                     | ○   | ○  | ○                       | ○   | ○   | ○                | ○   | ○                | ○     | ○              | ○              | ○   | ○   | ○   |



**M** **ДЛЯ МЕТРИЧЕСКОЙ РЕЗЬБЫ С КРУПНЫМ ШАГОМ ПО ISO - DIN 13**  
Машинные метчики

► Подходит для нарезания резьбы в глухих отверстиях благодаря специальной геометрии канавок и превосходному отводу стружки



Ед.изм: мм

| Размер | Шаг    | Артикул      | Длина резьбы | Общая длина | Длина шейки | Диаметр хвостов. | Размер квадр. | Длина квадр. | Кол-во зубьев | Диаметр сверла |
|--------|--------|--------------|--------------|-------------|-------------|------------------|---------------|--------------|---------------|----------------|
| ØD1    | P      | Без покрытия | L1           | L2          | L3          | ØD2              | K             | Kl           | Z             | Ød1            |
| M3     | × 0.5  | TC612206     | 11           | 40          | 18          | 3.5              | 2.7           | 6            | 3             | 2.5            |
| M4     | × 0.7  | TC612246     | 13           | 45          | 21          | 4.5              | 3.4           | 6            | 3             | 3.3            |
| M5     | × 0.8  | TC612286     | 16           | 52          | 26          | 6                | 4.9           | 8            | 3             | 4.2            |
| M6     | × 1    | TC612316     | 18           | 56          | 27          | 6                | 4.9           | 8            | 3             | 5              |
| M8     | × 1.25 | TC612366     | 20           | 63          | 34          | 6                | 4.9           | 8            | 3             | 6.8            |
| M10    | × 1.5  | TC612426     | 22           | 70          | 38          | 7                | 5.5           | 8            | 3             | 8.5            |
| M12    | × 1.75 | TC612506     | 24           | 80          | 45          | 9                | 7             | 10           | 3             | 10.2           |
| M14    | × 2    | TC612546     | 26           | 80          | 45          | 11               | 9             | 12           | 3             | 12             |
| M16    | × 2    | TC612606     | 27           | 80          | 45          | 12               | 9             | 12           | 3             | 14             |
| M18    | × 2.5  | TC612656     | 30           | 95          | 58          | 14               | 11            | 14           | 4             | 15.5           |
| M20    | × 2.5  | TC612706     | 32           | 95          | 58          | 16               | 12            | 15           | 4             | 17.5           |

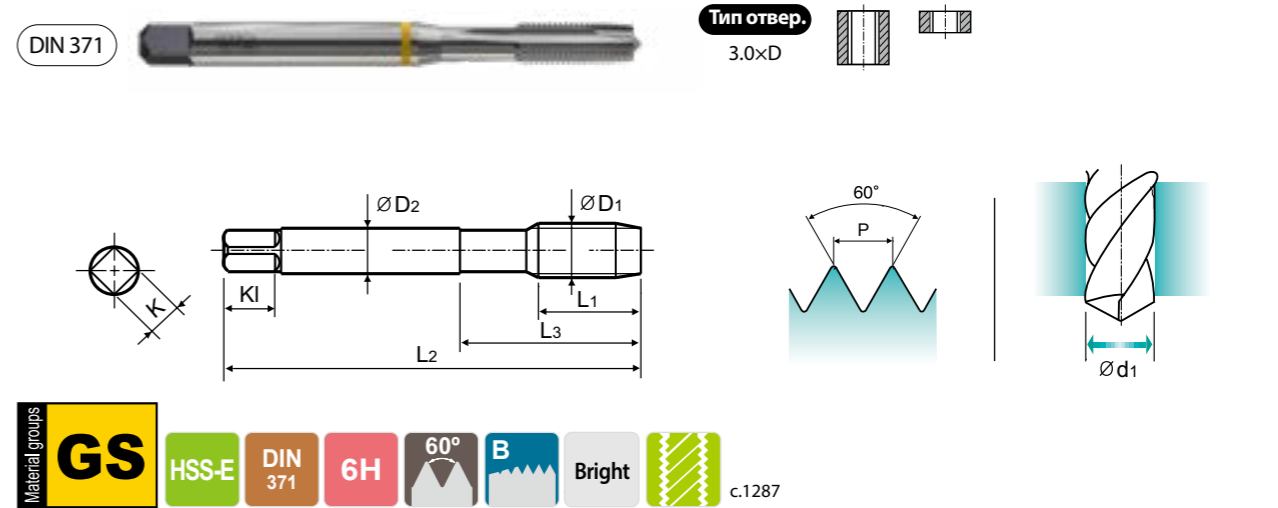
◎ : Отлично ○ : Хорошо

| ISO         | P                    |     |     |     |     |                       |     |     |     |     | M                  |     |                   |     | K           |     |                     |     |              |     |
|-------------|----------------------|-----|-----|-----|-----|-----------------------|-----|-----|-----|-----|--------------------|-----|-------------------|-----|-------------|-----|---------------------|-----|--------------|-----|
|             | Нелегированная сталь |     |     |     |     | Низколегирован. сталь |     |     |     |     | Высоколегир. сталь |     | Нержавеющая сталь |     | Серый чугун |     | Высокопрочный чугун |     | Ковкий чугун |     |
| VDI 3323    | 1                    | 2   | 3   | 4   | 5   | 6                     | 7   | 8   | 9   | 10  | 11                 | 12  | 13                | 14  | 15          | 16  | 17                  | 18  | 19           | 20  |
| HRc         | 13                   | 25  | 28  | 32  | 38  | 10                    | 29  | 32  | 38  | 15  | 35                 | 15  | 23                | 10  | 10          | 26  | 3                   | 25  | 21           | 21  |
| HB          | 125                  | 190 | 250 | 270 | 300 | 180                   | 275 | 300 | 350 | 200 | 325                | 200 | 240               | 180 | 180         | 260 | 160                 | 250 | 130          | 230 |
| Recommended | ○                    | ◎   | ◎   | ◎   | ◎   | ◎                     | ◎   | ○   | ○   | ◎   | ◎                  | ◎   | ◎                 | ◎   | ◎           | ◎   | ◎                   | ◎   | ◎            | ◎   |

| ISO         | N                 |     |                           |    | S                                    |     |    |                       |    | H                       |     |     |                  |     |                  |                |                |     |     |     |     |
|-------------|-------------------|-----|---------------------------|----|--------------------------------------|-----|----|-----------------------|----|-------------------------|-----|-----|------------------|-----|------------------|----------------|----------------|-----|-----|-----|-----|
|             | Алюминиевый сплав |     | Алюминиево-литиевый сплав |    | Медь и медные сплавы (Бронза/Латунь) |     |    | Неметаллич. материалы |    | Жаропрочные суперсплавы |     |     | Титановые сплавы |     | Закаленная сталь | Отбелен. чугун | Закален. чугун |     |     |     |     |
| VDI 3323    | 21                | 22  | 23                        | 24 | 25                                   | 26  | 27 | 28                    | 29 | 30                      | 31  | 32  | 33               | 34  | 35               | 36             | 37             | 38  | 39  | 40  | 41  |
| HRc         | 21                | 22  | 23                        | 24 | 25                                   | 26  | 27 | 28                    | 29 | 30                      | 31  | 32  | 33               | 34  | 35               | 36             | 37             | 38  | 39  | 40  | 41  |
| HB          | 60                | 100 | 75                        | 90 | 130                                  | 110 | 90 | 100                   |    |                         | 200 | 280 | 250              | 350 | 320              | 400Rm          | 1050Rm         | 550 | 630 | 400 | 550 |
| Recommended | ○                 | ○   | ○                         | ◎  | ◎                                    | ○   | ◎  | ◎                     | ◎  | ◎                       | ◎   | ◎   | ◎                | ◎   | ◎                | ◎              | ◎              | ◎   | ◎   | ◎   | ◎   |

**M** **ДЛЯ МЕТРИЧЕСКОЙ РЕЗЬБЫ С КРУПНЫМ ШАГОМ ПО ISO - DIN 13**  
Машинные метчики

► Подходит для нарезания резьбы в глухих отверстиях с более высокой скоростью



Ед.изм: мм

| Размер | Шаг    | Артикул      | Длина резьбы | Общая длина | Длина шейки | Диаметр хвостов. | Размер квадр. | Длина квадр. | Кол-во зубьев | Диаметр сверла |
|--------|--------|--------------|--------------|-------------|-------------|------------------|---------------|--------------|---------------|----------------|
| ØD1    | P      | Без покрытия | L1           | L2          | L3          | ØD2              | K             | Kl           | Z             | Ød1            |
| M2     | × 0.4  | TC127136     | 8            | 45          | 13          | 2.8              | 2.1           | 5            | 3             | 1.6            |
| M2.2   | × 0.45 | TC127156     | 8            | 45          | 13          | 2.8              | 2.1           | 5            | 3             | 1.75           |
| *M2.3  | × 0.4  | TC127196     | 8            | 45          | 13          | 2.8              | 2.1           | 5            | 3             | 1.9            |
| M2.5   | × 0.45 | TC127176     | 9            | 50          | 15          | 2.8              | 2.1           | 5            | 3             | 2.05           |
| *M2.6  | × 0.45 | TC127496     | 9            | 50          | 15          | 2.8              | 2.1           | 5            | 3             | 2.1            |
| M3     | × 0.5  | TC127206     | 11           | 56          | 18          | 3.5              | 2.7           | 6            | 3             | 2.5            |
| M3.5   | × 0.6  | TC127226     | 12           | 56          | 20          | 4                | 3             | 6            | 3             | 2.9            |
| M4     | × 0.7  | TC127246     | 13           | 63          | 21          | 4.5              | 3.4           | 6            | 3             | 3.3            |
| M4.5   | × 0.75 | TC127266     | 14           | 70          | 25          | 6                | 4.9           | 8            | 3             | 3.7            |
| M5     | × 0.8  | TC127286     | 15           | 70          | 25          | 6                | 4.9           | 8            | 3             | 4.2            |
| M6     | × 1    | TC127316     | 17           | 80          | 30          | 6                | 4.9           | 8            | 3             | 5              |
| M7     | × 1    | TC127346     | 17           | 80          | 30          | 7                | 5.5           | 8            | 3             | 6              |
| M8     | × 1.25 | TC127366     | 20           | 90          | 35          | 8                | 6.2           | 9            | 3             | 6.8            |
| M9     | × 1.25 | TC127396     | 20           | 90          | 35          | 9                | 7             | 10           | 3             | 7.8            |
| M10    | × 1.5  | TC127426     | 22           | 100         | 39          | 10               | 8             | 11           | 3             | 8.5            |
| M11    | × 1.5  | TC127466     | 22           | 100         | 39          | 11               | 9             | 12           | 3             | 9.5            |
| M12    | × 1.75 | TC127506     | 24           | 110         | 44          | 12               | 9             | 12           | 3             | 10.2           |

► \* По DIN, а не ISO

◎ : Отлично ○ : Хорошо

| ISO         | P                    |     |     |     |     |                       |     |     |     |     | M                  |     |                   |     | K           |     |                     |     |              |     |
|-------------|----------------------|-----|-----|-----|-----|-----------------------|-----|-----|-----|-----|--------------------|-----|-------------------|-----|-------------|-----|---------------------|-----|--------------|-----|
|             | Нелегированная сталь |     |     |     |     | Низколегирован. сталь |     |     |     |     | Высоколегир. сталь |     | Нержавеющая сталь |     | Серый чугун |     | Высокопрочный чугун |     | Ковкий чугун |     |
| VDI 3323    | 1                    | 2   | 3   | 4   | 5   | 6                     | 7   | 8   | 9   | 10  | 11                 | 12  | 13                | 14  | 15          | 16  | 17                  | 18  | 19           | 20  |
| HRc         | 13                   | 25  | 28  | 32  | 38  | 10                    | 29  | 32  | 38  | 15  | 35                 | 15  | 23                | 10  | 10          | 26  | 3                   | 25  | 21           | 21  |
| HB          | 125                  | 190 | 250 | 270 | 300 | 180                   | 275 | 300 | 350 | 200 | 325                | 200 | 240               | 180 | 180         | 260 | 160                 | 250 | 130          | 230 |
| Recommended | ○                    | ◎   | ◎   | ◎   | ◎   | ◎                     | ◎   | ○   | ○   | ◎   | ◎                  | ◎   | ◎                 | ◎   | ◎           | ◎   | ◎                   | ◎   | ◎            | ◎   |

| ISO         | N                 |     |                           |    | S                                    |     |    |                       |    | H                       |     |     |                  |     |                  |                |                |     |     |     |     |
|-------------|-------------------|-----|---------------------------|----|--------------------------------------|-----|----|-----------------------|----|-------------------------|-----|-----|------------------|-----|------------------|----------------|----------------|-----|-----|-----|-----|
|             | Алюминиевый сплав |     | Алюминиево-литиевый сплав |    | Медь и медные сплавы (Бронза/Латунь) |     |    | Неметаллич. материалы |    | Жаропрочные суперсплавы |     |     | Титановые сплавы |     | Закаленная сталь | Отбелен. чугун | Закален. чугун |     |     |     |     |
| VDI 3323    | 21                | 22  | 23                        | 24 | 25                                   | 26  | 27 | 28                    | 29 | 30                      | 31  | 32  | 33               | 34  | 35               | 36             | 37             | 38  | 39  | 40  | 41  |
| HRc         | 21                | 22  | 23                        | 24 | 25                                   | 26  | 27 | 28                    | 29 | 30                      | 31  | 32  | 33               | 34  | 35               | 36             | 37             | 38  | 39  | 40  | 41  |
| HB          | 60                | 100 | 75                        | 90 | 130                                  | 110 | 90 | 100                   |    |                         | 200 | 280 | 250              | 350 | 320              | 400Rm          | 1050Rm         | 550 | 630 | 400 | 550 |
| Recommended | ○                 | ○   | ○                         | ◎  | ◎                                    | ○   | ◎  | ◎                     | ◎  | ◎                       | ◎   | ◎   | ◎                | ◎   | ◎                | ◎              | ◎              | ◎   | ◎   | ◎   | ◎   |

РЕЗЬБОФРЕЗЫ  
SYNCHRO МЕТЧИКИ

PRIME МЕТЧИКИ

COMBO МЕТЧИКИ

YG GENERAL МЕТЧИКИ

МЕТЧИКИ ДЛЯ СТАЛИ

МЕТЧИКИ ДЛЯ ЗАКАЛЕННОЙ СТАЛИ

МЕТЧИКИ YG INOX

МЕТЧИКИ ДЛЯ ЧУГУНА

МЕТЧИКИ ДЛЯ АЛЮМИНИЯ

МЕТЧИКИ YG Ti Ni

БЕССТРУЖЕЧНЫЕ МЕТЧИКИ

ГАЕЧНЫЕ МЕТЧИКИ

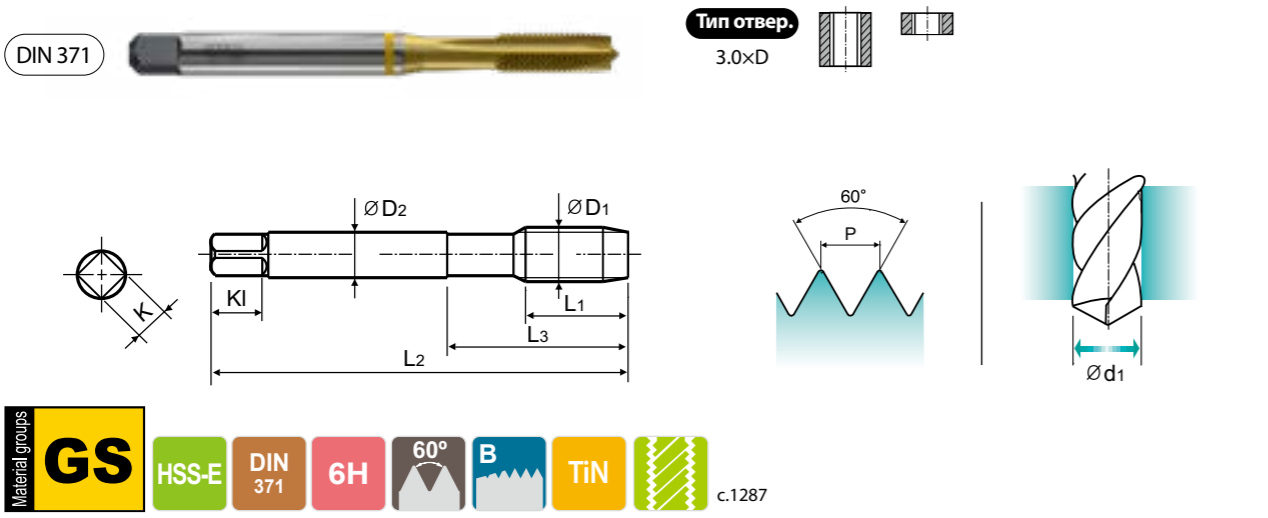
МЕТЧИКИ ПОД РЕЗЬБОВЫЕ ВСТАВКИ

МЕТЧИКИ ДЛЯ ТРУБНОЙ РЕЗЬБЫ

ТЕХНИЧЕСКИЕ ДАННЫЕ

**M** **ДЛЯ МЕТРИЧЕСКОЙ РЕЗЬБЫ С КРУПНЫМ ШАГОМ ПО ISO - DIN 13**  
Машинные метчики

► Подходит для нарезания резьбы в глухих отверстиях с более высокой скоростью



Ед.изм: мм

| Размер       | Шаг | Артикул  | Длина резьбы | Общая длина | Длина шейки | Диаметр хвостов. | Размер квадр. | Длина квадр. | Кол-во зубьев | Диаметр сверла |
|--------------|-----|----------|--------------|-------------|-------------|------------------|---------------|--------------|---------------|----------------|
| ØD1          | P   | TiN      | L1           | L2          | L3          | ØD2              | K             | KI           | Z             | Ød1            |
| M2 × 0.4     |     | TD127136 | 8            | 45          | 13          | 2.8              | 2.1           | 5            | 3             | 1.6            |
| M2.2 × 0.45  |     | TD127156 | 8            | 45          | 13          | 2.8              | 2.1           | 5            | 3             | 1.75           |
| *M2.3 × 0.4  |     | TD127196 | 8            | 45          | 13          | 2.8              | 2.1           | 5            | 3             | 1.9            |
| M2.5 × 0.45  |     | TD127176 | 9            | 50          | 15          | 2.8              | 2.1           | 5            | 3             | 2.05           |
| *M2.6 × 0.45 |     | TD127496 | 9            | 50          | 15          | 2.8              | 2.1           | 5            | 3             | 2.1            |
| M3 × 0.5     |     | TD127206 | 11           | 56          | 18          | 3.5              | 2.7           | 6            | 3             | 2.5            |
| M3.5 × 0.6   |     | TD127226 | 12           | 56          | 20          | 4                | 3             | 6            | 3             | 2.9            |
| M4 × 0.7     |     | TD127246 | 13           | 63          | 21          | 4.5              | 3.4           | 6            | 3             | 3.3            |
| M4.5 × 0.75  |     | TD127266 | 14           | 70          | 25          | 6                | 4.9           | 8            | 3             | 3.7            |
| M5 × 0.8     |     | TD127286 | 15           | 70          | 25          | 6                | 4.9           | 8            | 3             | 4.2            |
| M6 × 1       |     | TD127316 | 17           | 80          | 30          | 6                | 4.9           | 8            | 3             | 5              |
| M7 × 1       |     | TD127346 | 17           | 80          | 30          | 7                | 5.5           | 8            | 3             | 6              |
| M8 × 1.25    |     | TD127366 | 20           | 90          | 35          | 8                | 6.2           | 9            | 3             | 6.8            |
| M9 × 1.25    |     | TD127396 | 20           | 90          | 35          | 9                | 7             | 10           | 3             | 7.8            |
| M10 × 1.5    |     | TD127426 | 22           | 100         | 39          | 10               | 8             | 11           | 3             | 8.5            |
| M11 × 1.5    |     | TD127466 | 22           | 100         | 39          | 11               | 9             | 12           | 3             | 9.5            |
| M12 × 1.75   |     | TD127506 | 24           | 110         | 44          | 12               | 9             | 12           | 3             | 10.2           |

► \*По DIN, а не ISO

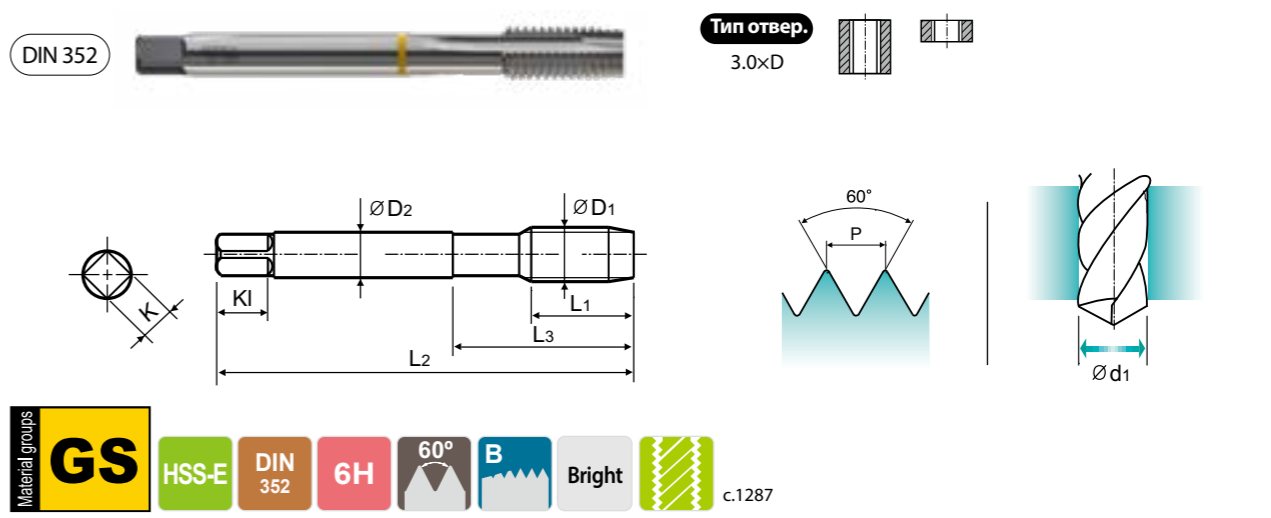
© : Отлично ○ : Хорошо

| ISO         | P                    |     |     |     |     |                       |     |     |     |     | M                  |     |                   |     | K           |     |                     |     |              |     |
|-------------|----------------------|-----|-----|-----|-----|-----------------------|-----|-----|-----|-----|--------------------|-----|-------------------|-----|-------------|-----|---------------------|-----|--------------|-----|
|             | Нелегированная сталь |     |     |     |     | Низколегирован. сталь |     |     |     |     | Высоколегир. сталь |     | Нержавеющая сталь |     | Серый чугун |     | Высокопрочный чугун |     | Ковкий чугун |     |
| VDI 3323    | 1                    | 2   | 3   | 4   | 5   | 6                     | 7   | 8   | 9   | 10  | 11                 | 12  | 13                | 14  | 15          | 16  | 17                  | 18  | 19           | 20  |
| HRC         | 13                   | 25  | 28  | 32  | 38  | 10                    | 29  | 32  | 38  | 15  | 35                 | 15  | 23                | 10  | 10          | 26  | 3                   | 25  | 21           | 21  |
| HB          | 125                  | 190 | 250 | 270 | 300 | 180                   | 275 | 300 | 350 | 200 | 325                | 200 | 240               | 180 | 180         | 260 | 160                 | 250 | 130          | 230 |
| Recommended | ○                    | ○   | ○   | ○   | ○   | ○                     | ○   | ○   | ○   | ○   | ○                  | ○   | ○                 | ○   | ○           | ○   | ○                   | ○   | ○            | ○   |

| ISO         | N                 |     |                           |    |     | S                                    |    |                       |    |    | H                       |     |                  |     |                  |       |                |                |     |     |     |
|-------------|-------------------|-----|---------------------------|----|-----|--------------------------------------|----|-----------------------|----|----|-------------------------|-----|------------------|-----|------------------|-------|----------------|----------------|-----|-----|-----|
|             | Алюминиевый сплав |     | Алюминиево-литиевый сплав |    |     | Медь и медные сплавы (Бронза/Латунь) |    | Неметаллич. материалы |    |    | Жаропрочные суперсплавы |     | Титановые сплавы |     | Закаленная сталь |       | Отбелен. чугун | Закален. чугун |     |     |     |
| VDI 3323    | 21                | 22  | 23                        | 24 | 25  | 26                                   | 27 | 28                    | 29 | 30 | 31                      | 32  | 33               | 34  | 35               | 36    | 37             | 38             | 39  | 40  | 41  |
| HRC         | 21                | 22  | 23                        | 24 | 25  | 26                                   | 27 | 28                    | 29 | 30 | 31                      | 32  | 33               | 34  | 35               | 36    | 37             | 38             | 39  | 40  | 41  |
| HB          | 60                | 100 | 75                        | 90 | 130 | 110                                  | 90 | 100                   |    |    | 200                     | 280 | 250              | 350 | 320              | 400Rm | 1050Rm         | 550            | 630 | 400 | 550 |
| Recommended | ○                 | ○   | ○                         | ○  | ○   | ○                                    | ○  | ○                     | ○  | ○  | ○                       | ○   | ○                | ○   | ○                | ○     | ○              | ○              | ○   | ○   | ○   |

**M** **ДЛЯ МЕТРИЧЕСКОЙ РЕЗЬБЫ С КРУПНЫМ ШАГОМ ПО ISO - DIN 13**  
Машинные метчики

► Подходит для нарезания резьбы в глухих отверстиях с более высокой скоростью



Ед.изм: мм

| Размер      | Шаг | Артикул      | Длина резьбы | Общая длина | Длина шейки | Диаметр хвостов. | Размер квадр. | Длина квадр. | Кол-во зубьев | Диаметр сверла |
|-------------|-----|--------------|--------------|-------------|-------------|------------------|---------------|--------------|---------------|----------------|
| ØD1         | P   | Без покрытия | L1           | L2          | L3          | ØD2              | K             | KI           | Z             | Ød1            |
| M2 × 0.4    |     | TC122136     | 8            | 36          | 13          | 2.8              | 2.1           | 5            | 3             | 1.6            |
| M2.5 × 0.45 |     | TC122176     | 9            | 40          | 15          | 2.8              | 2.1           | 5            | 3             | 2.05           |
| M3 × 0.5    |     | TC122206     | 11           | 40          | 18          | 3.5              | 2.7           | 6            | 3             | 2.5            |
| M4 × 0.7    |     | TC122246     | 13           | 45          | 21          | 4.5              | 3.4           | 6            | 3             | 3.3            |
| M5 × 0.8    |     | TC122286     | 16           | 52          | 26          | 6                | 4.9           | 8            | 3             | 4.2            |
| M6 × 1      |     | TC122316     | 18           | 56          | 27          | 6                | 4.9           | 8            | 3             | 5              |
| M8 × 1.25   |     | TC122366     | 20           | 63          | 34          | 6                | 4.9           | 8            | 3             | 6.8            |
| M10 × 1.5   |     | TC122426     | 22           | 70          | 38          | 7                | 5.5           | 8            | 3             | 8.5            |
| M12 × 1.75  |     | TC122506     | 24           | 80          | 45          | 9                | 7             | 10           | 3             | 10.2           |
| M14 × 2     |     | TC122546     | 26           | 80          | 45          | 11               | 9             | 12           | 3             | 12             |
| M16 × 2     |     | TC122606     | 27           | 80          | 45          | 12               | 9             | 12           | 3             | 14             |

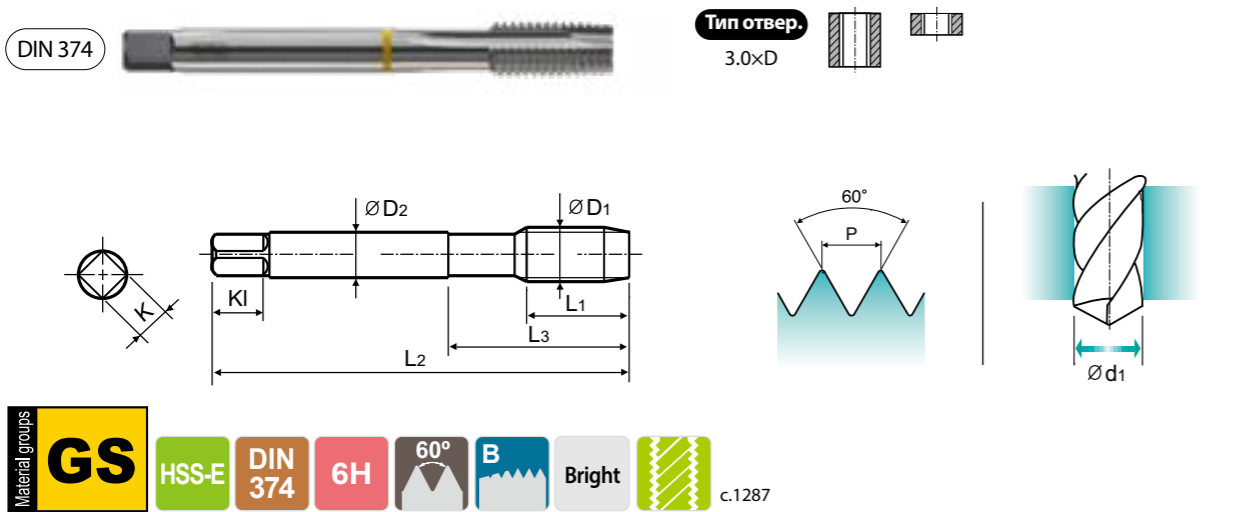
© : Отлично ○ : Хорошо

| ISO         | P                    |     |     |     |     |                       |     |     |     |     | M                  |     |                   |     | K           |     |                     |     |              |     |
|-------------|----------------------|-----|-----|-----|-----|-----------------------|-----|-----|-----|-----|--------------------|-----|-------------------|-----|-------------|-----|---------------------|-----|--------------|-----|
|             | Нелегированная сталь |     |     |     |     | Низколегирован. сталь |     |     |     |     | Высоколегир. сталь |     | Нержавеющая сталь |     | Серый чугун |     | Высокопрочный чугун |     | Ковкий чугун |     |
| VDI 3323    | 1                    | 2   | 3   | 4   | 5   | 6                     | 7   | 8   | 9   | 10  | 11                 | 12  | 13                | 14  | 15          | 16  | 17                  | 18  | 19           | 20  |
| HRC         | 13                   | 25  | 28  | 32  | 38  | 10                    | 29  | 32  | 38  | 15  | 35                 | 15  | 23                | 10  | 10          | 26  | 3                   | 25  | 21           | 21  |
| HB          | 125                  | 190 | 250 | 270 | 300 | 180                   | 275 | 300 | 350 | 200 | 325                | 200 | 240               | 180 | 180         | 260 | 160                 | 250 | 130          | 230 |
| Recommended | ○                    | ○   | ○   | ○   | ○   | ○                     | ○   | ○   | ○   | ○   | ○                  | ○   | ○                 | ○   | ○           | ○   | ○                   | ○   | ○            | ○   |

| ISO         | N                 |     |                           |    |     | S                                    |    |                       |    |    | H                       |     |                  |     |                  |       |                |                |     |     |     |
|-------------|-------------------|-----|---------------------------|----|-----|--------------------------------------|----|-----------------------|----|----|-------------------------|-----|------------------|-----|------------------|-------|----------------|----------------|-----|-----|-----|
|             | Алюминиевый сплав |     | Алюминиево-литиевый сплав |    |     | Медь и медные сплавы (Бронза/Латунь) |    | Неметаллич. материалы |    |    | Жаропрочные суперсплавы |     | Титановые сплавы |     | Закаленная сталь |       | Отбелен. чугун | Закален. чугун |     |     |     |
| VDI 3323    | 21                | 22  | 23                        | 24 | 25  | 26                                   | 27 | 28                    | 29 | 30 | 31                      | 32  | 33               | 34  | 35               | 36    | 37             | 38             | 39  | 40  | 41  |
| HRC         | 21                | 22  | 23                        | 24 | 25  | 26                                   | 27 | 28                    | 29 | 30 | 31                      | 32  | 33               | 34  | 35               | 36    | 37             | 38             | 39  | 40  | 41  |
| HB          | 60                | 100 | 75                        | 90 | 130 | 110                                  | 90 | 100                   |    |    | 200                     | 280 | 250              | 350 | 320              | 400Rm | 1050Rm         | 550            | 630 | 400 | 550 |
| Recommended | ○                 | ○   | ○                         | ○  | ○   | ○                                    | ○  | ○                     | ○  | ○  | ○                       | ○   | ○                | ○   | ○                | ○     | ○              | ○              | ○   | ○   | ○   |

**MF** ДЛЯ МЕТРИЧЕСКОЙ РЕЗЬБЫ С МЕЛКИМ ШАГОМ ПО ISO - DIN13  
Машинные метчики

► Подходит для нарезания резьбы в глухих отверстиях с более высокой скоростью



| Размер | Шаг    | Артикул      | Длина резьбы | Общая длина | Длина шейки | Диаметр хвостов. | Размер квадр. | Длина квадр. | Кол-во зубьев | Диаметр сверла |
|--------|--------|--------------|--------------|-------------|-------------|------------------|---------------|--------------|---------------|----------------|
| ØD1    | P      | Без покрытия | L1           | L2          | L3          | ØD2              | K             | KI           | Z             | Ød1            |
| M4     | × 0.5  | TC222256     | 10           | 63          | 21          | 2.8              | 2.1           | 5            | 3             | 3.5            |
| M5     | × 0.5  | TC222296     | 11           | 70          | 25          | 3.5              | 2.7           | 6            | 3             | 4.5            |
| M6     | × 0.75 | TC222326     | 13           | 80          | 30          | 4.5              | 3.4           | 6            | 3             | 5.2            |
| M6     | × 0.5  | TC222336     | 13           | 80          | 30          | 4.5              | 3.4           | 6            | 3             | 5.5            |
| M7     | × 0.75 | TC222356     | 14           | 80          | 30          | 5.5              | 4.3           | 7            | 3             | 6.2            |
| M8     | × 1    | TC222376     | 17           | 90          | 36          | 6                | 4.9           | 8            | 3             | 7              |
| M8     | × 0.75 | TC222386     | 14           | 80          | 30          | 6                | 4.9           | 8            | 3             | 7.2            |
| M8     | × 0.5  | TC222936     | 14           | 80          | 30          | 6                | 4.9           | 8            | 3             | 7.5            |
| M10    | × 1.25 | TC222436     | 22           | 100         | 40          | 7                | 5.5           | 8            | 3             | 8.8            |
| M10    | × 1    | TC222446     | 18           | 90          | 36          | 7                | 5.5           | 8            | 3             | 9              |
| M10    | × 0.75 | TC222456     | 18           | 90          | 36          | 7                | 5.5           | 8            | 3             | 9.2            |
| M12    | × 1.5  | TC222516     | 22           | 100         | 40          | 9                | 7             | 10           | 3             | 10.5           |
| M12    | × 1.25 | TC222526     | 22           | 100         | 40          | 9                | 7             | 10           | 3             | 10.8           |
| M12    | × 1    | TC222536     | 18           | 100         | 40          | 9                | 7             | 10           | 3             | 11             |
| M14    | × 1.5  | TC222556     | 22           | 100         | 40          | 11               | 9             | 12           | 3             | 12.5           |
| M14    | × 1.25 | TC222566     | 22           | 100         | 40          | 11               | 9             | 12           | 3             | 12.8           |
| M14    | × 1    | TC222576     | 18           | 100         | 40          | 11               | 9             | 12           | 3             | 13             |

Ед.изм: мм

► ДАЛЕЕ

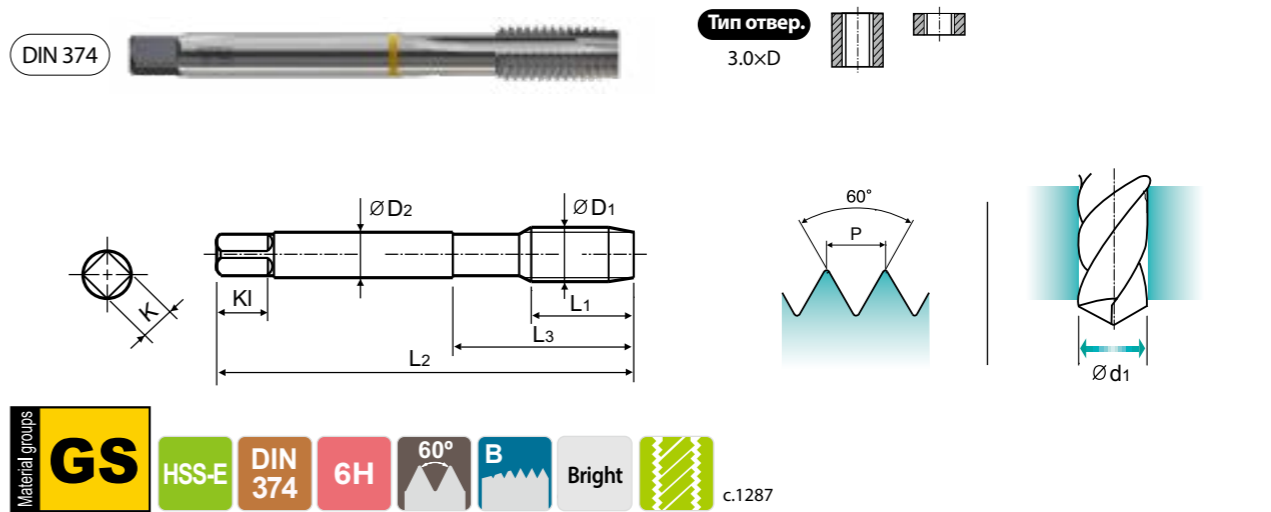
© : Отлично ○ : Хорошо

| ISO         | P                    |     |     |     |     |                       |     |     |     |     | M                  |     |     |     | K                 |     |             |     |                     |     |              |
|-------------|----------------------|-----|-----|-----|-----|-----------------------|-----|-----|-----|-----|--------------------|-----|-----|-----|-------------------|-----|-------------|-----|---------------------|-----|--------------|
|             | Нелегированная сталь |     |     |     |     | Низколегирован. сталь |     |     |     |     | Высоколегир. сталь |     |     |     | Нержавеющая сталь |     | Серый чугун |     | Высокопрочный чугун |     | Ковкий чугун |
| VDI 3323    | 1                    | 2   | 3   | 4   | 5   | 6                     | 7   | 8   | 9   | 10  | 11                 | 12  | 13  | 14  | 15                | 16  | 17          | 18  | 19                  | 20  |              |
| HRC         | 13                   | 25  | 28  | 32  | 38  | 10                    | 29  | 32  | 38  | 15  | 35                 | 15  | 23  | 10  | 10                | 26  | 3           | 25  | 21                  | 21  |              |
| HB          | 125                  | 190 | 250 | 270 | 300 | 180                   | 275 | 300 | 350 | 200 | 325                | 200 | 240 | 180 | 180               | 260 | 160         | 250 | 130                 | 230 |              |
| Recommended | ○                    | ○   | ○   | ○   | ○   | ○                     | ○   | ○   | ○   | ○   | ○                  | ○   | ○   | ○   | ○                 | ○   | ○           | ○   | ○                   | ○   | ○            |

| ISO         | N                 |     |                           |    |     | S                                    |    |     |                       |    | H                       |     |     |                  |     |                  |        |                |                |     |     |   |
|-------------|-------------------|-----|---------------------------|----|-----|--------------------------------------|----|-----|-----------------------|----|-------------------------|-----|-----|------------------|-----|------------------|--------|----------------|----------------|-----|-----|---|
|             | Алюминиевый сплав |     | Алюминиево-литиевый сплав |    |     | Медь и медные сплавы (Бронза/Латунь) |    |     | Неметаллич. материалы |    | Жаропрочные суперсплавы |     |     | Титановые сплавы |     | Закаленная сталь |        | Отбелен. чугун | Закален. чугун |     |     |   |
| VDI 3323    | 21                | 22  | 23                        | 24 | 25  | 26                                   | 27 | 28  | 29                    | 30 | 31                      | 32  | 33  | 34               | 35  | 36               | 37     | 38             | 39             | 40  | 41  |   |
| HRC         | 21                | 22  | 23                        | 24 | 25  | 26                                   | 27 | 28  | 29                    | 30 | 31                      | 32  | 33  | 34               | 35  | 36               | 37     | 38             | 39             | 40  | 41  |   |
| HB          | 60                | 100 | 75                        | 90 | 130 | 110                                  | 90 | 100 |                       |    | 200                     | 280 | 250 | 350              | 320 | 400Rm            | 1050Rm | 550            | 630            | 400 | 550 |   |
| Recommended | ○                 | ○   | ○                         | ○  | ○   | ○                                    | ○  | ○   | ○                     | ○  | ○                       | ○   | ○   | ○                | ○   | ○                | ○      | ○              | ○              | ○   | ○   | ○ |

**MF** ДЛЯ МЕТРИЧЕСКОЙ РЕЗЬБЫ С МЕЛКИМ ШАГОМ ПО ISO - DIN13  
Машинные метчики

► Подходит для нарезания резьбы в глухих отверстиях с более высокой скоростью



| Размер | Шаг   | Артикул      | Длина резьбы | Общая длина | Длина шейки | Диаметр хвостов. | Размер квадр. | Длина квадр. | Кол-во зубьев | Диаметр сверла |
|--------|-------|--------------|--------------|-------------|-------------|------------------|---------------|--------------|---------------|----------------|
| ØD1    | P     | Без покрытия | L1           | L2          | L3          | ØD2              | K             | KI           | Z             | Ød1            |
| M16    | × 1.5 | TC222616     | 22           | 100         | 40          | 12               | 9             | 12           | 3             | 14.5           |
| M16    | × 1   | TC222626     | 18           | 100         | 40          | 12               | 9             | 12           | 3             | 15             |
| M18    | × 1.5 | TC222676     | 25           | 110         | 44          | 14               | 11            | 14           | 4             | 16.5           |
| M18    | × 1   | TC222686     | 20           | 110         | 44          | 14               | 11            | 14           | 4             | 17             |
| M20    | × 1.5 | TC222726     | 25           | 125         | 50          | 16               | 12            | 15           | 4             | 18.5           |
| M20    | × 1   | TC222736     | 20           | 125         | 50          | 16               | 12            | 15           | 4             | 19             |
| M22    | × 1.5 | TC222766     | 25           | 125         | 50          | 18               | 14.5          | 17           | 4             | 20.5           |
| M22    | × 1   | TC222776     | 20           | 125         | 50          | 18               | 14.5          | 17           | 4             | 21             |
| M24    | × 2   | TC222796     | 27           | 140         | 54          | 18               | 14.5          | 17           | 4             | 22             |
| M24    | × 1.5 | TC222806     | 27           | 140         | 54          | 18               | 14.5          | 17           | 4             | 22.5           |
| M26    | × 1.5 | TC222856     | 28           | 140         | 54          | 18               | 14.5          | 17           | 4             | 24.5           |
| M27    | × 2   | TC222876     | 28           | 140         | 54          | 20               | 16            | 19           | 4             | 25             |
| M27    | × 1.5 | TC222886     | 28           | 140         | 54          | 20               | 16            | 19           | 4             | 25.5           |
| M28    | × 1.5 | TC222916     | 28           | 140         | 54          | 20               | 16            | 19           | 4             | 26.5           |
| M30    | × 2   | TC222966     | 30           | 150         | 57          | 22               | 18            | 21           | 4             | 28             |
| M30    | × 1.5 | TC222976     | 30           | 150         | 57          | 22               | 18            | 21           | 4             | 28.5           |

Ед.изм: мм

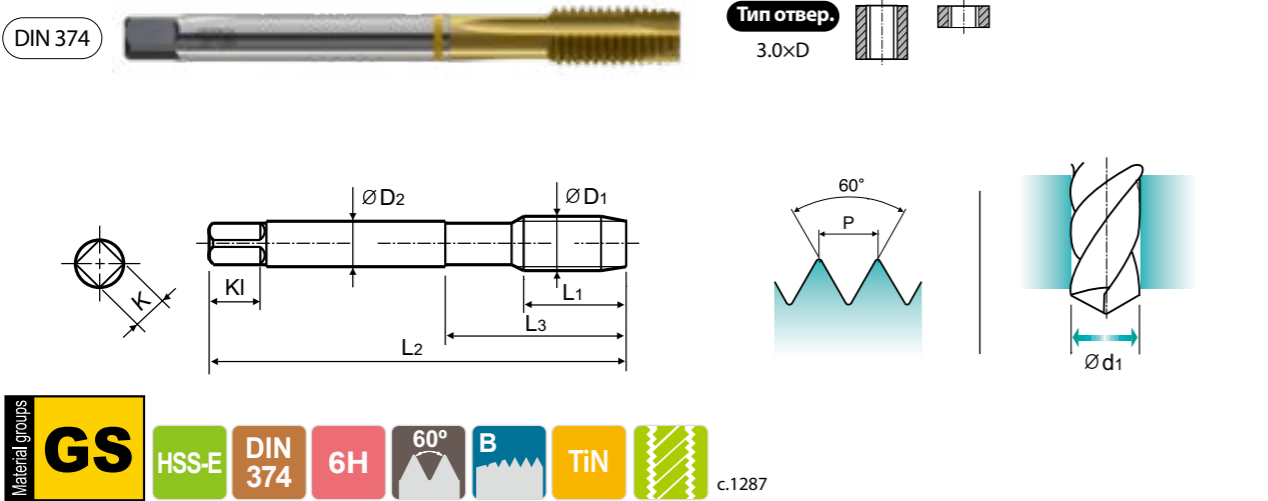
© : Отлично ○ : Хорошо

| ISO         | P                    |     |     |     |     |                       |     |     |     |     | M                  |     |     |     | K                 |     |             |     |                     |     |              |
|-------------|----------------------|-----|-----|-----|-----|-----------------------|-----|-----|-----|-----|--------------------|-----|-----|-----|-------------------|-----|-------------|-----|---------------------|-----|--------------|
|             | Нелегированная сталь |     |     |     |     | Низколегирован. сталь |     |     |     |     | Высоколегир. сталь |     |     |     | Нержавеющая сталь |     | Серый чугун |     | Высокопрочный чугун |     | Ковкий чугун |
| VDI 3323    | 1                    | 2   | 3   | 4   | 5   | 6                     | 7   | 8   | 9   | 10  | 11                 | 12  | 13  | 14  | 15                | 16  | 17          | 18  | 19                  | 20  |              |
| HRC         | 13                   | 25  | 28  | 32  | 38  | 10                    | 29  | 32  | 38  | 15  | 35                 | 15  | 23  | 10  | 10                | 26  | 3           | 25  | 21                  | 21  |              |
| HB          | 125                  | 190 | 250 | 270 | 300 | 180                   | 275 | 300 | 350 | 200 | 325                | 200 | 240 | 180 | 180               | 260 | 160         | 250 | 130                 | 230 |              |
| Recommended | ○                    | ○   | ○   | ○   | ○   | ○                     | ○   | ○   | ○   | ○   | ○                  | ○   | ○   | ○   | ○                 | ○   | ○           | ○   | ○                   | ○   | ○            |

| ISO         | N                 |     |                           |    |     | S                                    |    |     |                       |    | H                       |     |     |                  |     |                  |        |                |                |     |     |   |
|-------------|-------------------|-----|---------------------------|----|-----|--------------------------------------|----|-----|-----------------------|----|-------------------------|-----|-----|------------------|-----|------------------|--------|----------------|----------------|-----|-----|---|
|             | Алюминиевый сплав |     | Алюминиево-литиевый сплав |    |     | Медь и медные сплавы (Бронза/Латунь) |    |     | Неметаллич. материалы |    | Жаропрочные суперсплавы |     |     | Титановые сплавы |     | Закаленная сталь |        | Отбелен. чугун | Закален. чугун |     |     |   |
| VDI 3323    | 21                | 22  | 23                        | 24 | 25  | 26                                   | 27 | 28  | 29                    | 30 | 31                      | 32  | 33  | 34               | 35  | 36               | 37     | 38             | 39             | 40  | 41  |   |
| HRC         | 21                | 22  | 23                        | 24 | 25  | 26                                   | 27 | 28  | 29                    | 30 | 31                      | 32  | 33  | 34               | 35  | 36               | 37     | 38             | 39             | 40  | 41  |   |
| HB          | 60                | 100 | 75                        | 90 | 130 | 110                                  | 90 | 100 |                       |    | 200                     | 280 | 250 | 350              | 320 | 400Rm            | 1050Rm | 550            | 630            | 400 | 550 |   |
| Recommended | ○                 | ○   | ○                         | ○  | ○   | ○                                    | ○  | ○   | ○                     | ○  | ○                       | ○   | ○   | ○                | ○   | ○                | ○      | ○              | ○              | ○   | ○   | ○ |

**MF** **ДЛЯ МЕТРИЧЕСКОЙ РЕЗЬБЫ С МЕЛКИМ ШАГОМ ПО ISO - DIN13**  
Машинные метчики

► Подходит для нарезания резьбы в глухих отверстиях с более высокой скоростью



| Размер     | Шаг | Артикул  | Длина резьбы | Общая длина | Длина шейки | Диаметр хвостов. | Размер квадр. | Длина квадр. | Кол-во зубьев | Диаметр сверла |
|------------|-----|----------|--------------|-------------|-------------|------------------|---------------|--------------|---------------|----------------|
| ØD1        | P   | TiN      | L1           | L2          | L3          | ØD2              | K             | Kl           | Z             | Ød1            |
| M4 × 0.5   |     | TD222256 | 10           | 63          | 21          | 2.8              | 2.1           | 5            | 3             | 3.5            |
| M5 × 0.5   |     | TD222296 | 11           | 70          | 25          | 3.5              | 2.7           | 6            | 3             | 4.5            |
| M6 × 0.75  |     | TD222326 | 13           | 80          | 30          | 4.5              | 3.4           | 6            | 3             | 5.2            |
| M6 × 0.5   |     | TD222336 | 13           | 80          | 30          | 4.5              | 3.4           | 6            | 3             | 5.5            |
| M7 × 0.75  |     | TD222356 | 14           | 80          | 30          | 5.5              | 4.3           | 7            | 3             | 6.2            |
| M8 × 1     |     | TD222376 | 17           | 90          | 36          | 6                | 4.9           | 8            | 3             | 7              |
| M8 × 0.75  |     | TD222386 | 14           | 80          | 30          | 6                | 4.9           | 8            | 3             | 7.2            |
| M8 × 0.5   |     | TD222936 | 14           | 80          | 30          | 6                | 4.9           | 8            | 3             | 7.5            |
| M10 × 1.25 |     | TD222436 | 22           | 100         | 40          | 7                | 5.5           | 8            | 3             | 8.8            |
| M10 × 1    |     | TD222446 | 18           | 90          | 36          | 7                | 5.5           | 8            | 3             | 9              |
| M10 × 0.75 |     | TD222456 | 18           | 90          | 36          | 7                | 5.5           | 8            | 3             | 9.2            |
| M12 × 1.5  |     | TD222516 | 22           | 100         | 40          | 9                | 7             | 10           | 3             | 10.5           |
| M12 × 1.25 |     | TD222526 | 22           | 100         | 40          | 9                | 7             | 10           | 3             | 10.8           |
| M12 × 1    |     | TD222536 | 18           | 100         | 40          | 9                | 7             | 10           | 3             | 11             |
| M14 × 1.5  |     | TD222556 | 22           | 100         | 40          | 11               | 9             | 12           | 3             | 12.5           |
| M14 × 1.25 |     | TD222566 | 22           | 100         | 40          | 11               | 9             | 12           | 3             | 12.8           |
| M14 × 1    |     | TD222576 | 18           | 100         | 40          | 11               | 9             | 12           | 3             | 13             |
| M16 × 1.5  |     | TD222616 | 22           | 100         | 40          | 12               | 9             | 12           | 3             | 14.5           |

Ед.изм: мм

► ДАЛЕЕ

© : Отлично ○ : Хорошо

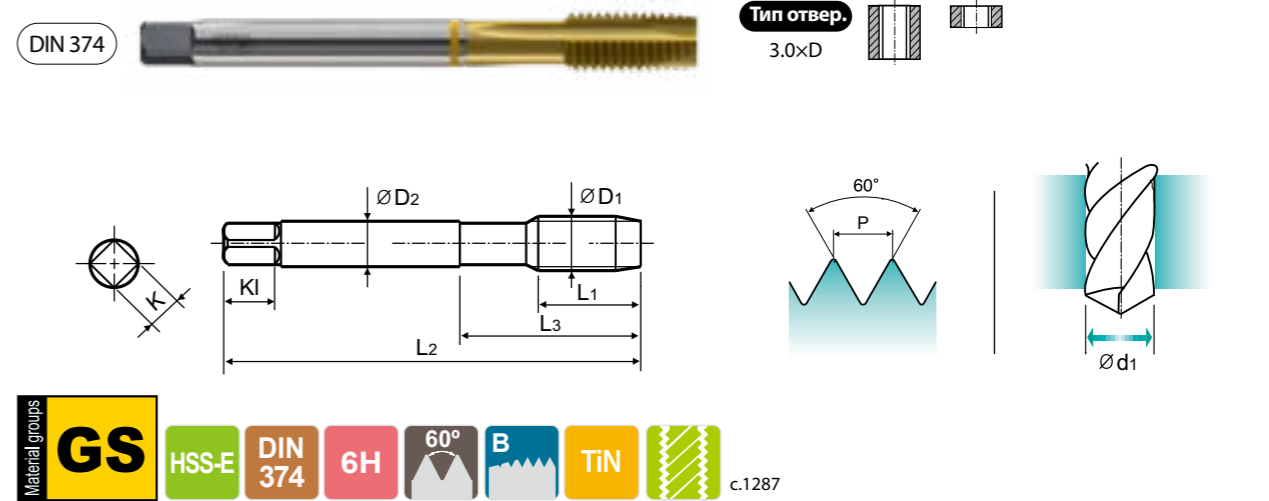
| ISO         | P                    |     |     |     |     |                       |     |     |     |     | M                  |                   |     | K           |                     |              |     |     |     |     |
|-------------|----------------------|-----|-----|-----|-----|-----------------------|-----|-----|-----|-----|--------------------|-------------------|-----|-------------|---------------------|--------------|-----|-----|-----|-----|
|             | Нелегированная сталь |     |     |     |     | Низколегирован. сталь |     |     |     |     | Высоколегир. сталь | Нержавеющая сталь |     | Серый чугун | Высокопрочный чугун | Ковкий чугун |     |     |     |     |
| VDI 3323    | 1                    | 2   | 3   | 4   | 5   | 6                     | 7   | 8   | 9   | 10  | 11                 | 12                | 13  | 14          | 15                  | 16           | 17  | 18  | 19  | 20  |
| HRC         | 13                   | 25  | 28  | 32  | 30  | 10                    | 29  | 32  | 38  | 15  | 35                 | 15                | 23  | 10          | 10                  | 26           | 3   | 25  | 21  | 21  |
| HB          | 125                  | 190 | 250 | 270 | 300 | 180                   | 275 | 300 | 350 | 200 | 325                | 200               | 240 | 180         | 180                 | 260          | 160 | 250 | 130 | 230 |
| Recommended | ○                    | ○   | ○   | ○   | ○   | ○                     | ○   | ○   | ○   | ○   | ○                  | ○                 | ○   | ○           | ○                   | ○            | ○   | ○   | ○   | ○   |

| ISO         | N                 |     |                           |    |     | S                                    |    |                       |    |    | H                       |     |                  |     |                  |                |                |     |     |     |     |
|-------------|-------------------|-----|---------------------------|----|-----|--------------------------------------|----|-----------------------|----|----|-------------------------|-----|------------------|-----|------------------|----------------|----------------|-----|-----|-----|-----|
|             | Алюминиевый сплав |     | Алюминиево-литиевый сплав |    |     | Медь и медные сплавы (Бронза/Латунь) |    | Неметаллич. материалы |    |    | Жаропрочные суперсплавы |     | Титановые сплавы |     | Закаленная сталь | Отбелен. чугун | Закален. чугун |     |     |     |     |
| VDI 3323    | 21                | 22  | 23                        | 24 | 25  | 26                                   | 27 | 28                    | 29 | 30 | 31                      | 32  | 33               | 34  | 35               | 36             | 37             | 38  | 39  | 40  | 41  |
| HRC         | 21                | 22  | 23                        | 24 | 25  | 26                                   | 27 | 28                    | 29 | 30 | 31                      | 32  | 33               | 34  | 35               | 36             | 37             | 38  | 39  | 40  | 41  |
| HB          | 60                | 100 | 75                        | 90 | 130 | 110                                  | 90 | 100                   |    |    | 200                     | 280 | 250              | 350 | 320              | 400Rm          | 1050Rm         | 550 | 630 | 400 | 550 |
| Recommended | ○                 | ○   | ○                         | ○  | ○   | ○                                    | ○  | ○                     | ○  | ○  | ○                       | ○   | ○                | ○   | ○                | ○              | ○              | ○   | ○   | ○   | ○   |

**MF** **ДЛЯ МЕТРИЧЕСКОЙ РЕЗЬБЫ С МЕЛКИМ ШАГОМ ПО ISO - DIN13**  
Машинные метчики

► Подходит для нарезания резьбы в глухих отверстиях с более высокой скоростью



| Размер    | Шаг | Артикул  | Длина резьбы | Общая длина | Длина шейки | Диаметр хвостов. | Размер квадр. | Длина квадр. | Кол-во зубьев | Диаметр сверла |
|-----------|-----|----------|--------------|-------------|-------------|------------------|---------------|--------------|---------------|----------------|
| ØD1       | P   | TiN      | L1           | L2          | L3          | ØD2              | K             | Kl           | Z             | Ød1            |
| M16 × 1   |     | TD222626 | 18           | 100         | 40          | 12               | 9             | 12           | 3             | 15             |
| M18 × 1.5 |     | TD222676 | 25           | 110         | 44          | 14               | 11            | 14           | 4             | 16.5           |
| M18 × 1   |     | TD222686 | 20           | 110         | 44          | 14               | 11            | 14           | 4             | 17             |
| M20 × 1.5 |     | TD222726 | 25           | 125         | 50          | 16               | 12            | 15           | 4             | 18.5           |
| M20 × 1   |     | TD222736 | 20           | 125         | 50          | 16               | 12            | 15           | 4             | 19             |
| M22 × 1.5 |     | TD222766 | 25           | 125         | 50          | 18               | 14.5          | 17           | 4             | 20.5           |
| M22 × 1   |     | TD222776 | 20           | 125         | 50          | 18               | 14.5          | 17           | 4             | 21             |
| M24 × 2   |     | TD222796 | 27           | 140         | 54          | 18               | 14.5          | 17           | 4             | 22             |
| M24 × 1.5 |     | TD222806 | 27           | 140         | 54          | 18               | 14.5          | 17           | 4             | 22.5           |
| M26 × 1.5 |     | TD222856 | 28           | 140         | 54          | 18               | 14.5          | 17           | 4             | 24.5           |
| M27 × 2   |     | TD222876 | 28           | 140         | 54          | 20               | 16            | 19           | 4             | 25             |
| M27 × 1.5 |     | TD222886 | 28           | 140         | 54          | 20               | 16            | 19           | 4             | 25.5           |
| M28 × 1.5 |     | TD222916 | 28           | 140         | 54          | 20               | 16            | 19           | 4             | 26.5           |
| M30 × 2   |     | TD222966 | 30           | 150         | 57          | 22               | 18            | 21           | 4             | 28             |
| M30 × 1.5 |     | TD222976 | 30           | 150         | 57          | 22               | 18            | 21           | 4             | 28.5           |

Ед.изм: мм

© : Отлично ○ : Хорошо

| ISO         | P                    |     |     |     |     |                       |     |     |     |     | M                  |                   |     | K           |                     |              |     |     |     |     |
|-------------|----------------------|-----|-----|-----|-----|-----------------------|-----|-----|-----|-----|--------------------|-------------------|-----|-------------|---------------------|--------------|-----|-----|-----|-----|
|             | Нелегированная сталь |     |     |     |     | Низколегирован. сталь |     |     |     |     | Высоколегир. сталь | Нержавеющая сталь |     | Серый чугун | Высокопрочный чугун | Ковкий чугун |     |     |     |     |
| VDI 3323    | 1                    | 2   | 3   | 4   | 5   | 6                     | 7   | 8   | 9   | 10  | 11                 | 12                | 13  | 14          | 15                  | 16           | 17  | 18  | 19  | 20  |
| HRC         | 13                   | 25  | 28  | 32  | 30  | 10                    | 29  | 32  | 38  | 15  | 35                 | 15                | 23  | 10          | 10                  | 26           | 3   | 25  | 21  | 21  |
| HB          | 125                  | 190 | 250 | 270 | 300 | 180                   | 275 | 300 | 350 | 200 | 325                | 200               | 240 | 180         | 180                 | 260          | 160 | 250 | 130 | 230 |
| Recommended | ○                    | ○   | ○   | ○   | ○   | ○                     | ○   | ○   | ○   | ○   | ○                  | ○                 | ○   | ○           | ○                   | ○            | ○   | ○   | ○   | ○   |

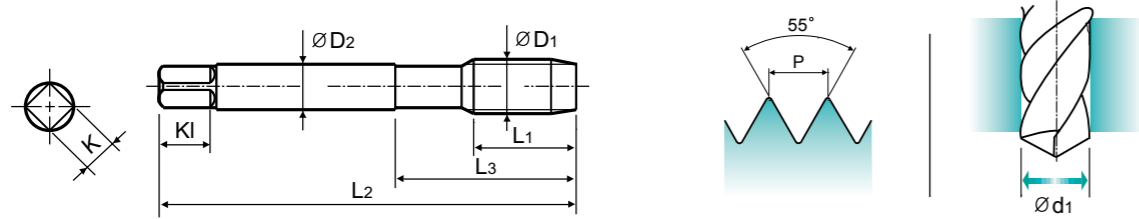
| ISO         | N                 |     |                           |    |     | S                                    |    |                       |    |    | H                       |     |                  |     |                  |                |                |     |     |     |     |
|-------------|-------------------|-----|---------------------------|----|-----|--------------------------------------|----|-----------------------|----|----|-------------------------|-----|------------------|-----|------------------|----------------|----------------|-----|-----|-----|-----|
|             | Алюминиевый сплав |     | Алюминиево-литиевый сплав |    |     | Медь и медные сплавы (Бронза/Латунь) |    | Неметаллич. материалы |    |    | Жаропрочные суперсплавы |     | Титановые сплавы |     | Закаленная сталь | Отбелен. чугун | Закален. чугун |     |     |     |     |
| VDI 3323    | 21                | 22  | 23                        | 24 | 25  | 26                                   | 27 | 28                    | 29 | 30 | 31                      | 32  | 33               | 34  | 35               | 36             | 37             | 38  | 39  | 40  | 41  |
| HRC         | 21                | 22  | 23                        | 24 | 25  | 26                                   | 27 | 28                    | 29 | 30 | 31                      | 32  | 33               | 34  | 35               | 36             | 37             | 38  | 39  | 40  | 41  |
| HB          | 60                | 100 | 75                        | 90 | 130 | 110                                  | 90 | 100                   |    |    | 200                     | 280 | 250              | 350 | 320              | 400Rm          | 1050Rm         | 550 | 630 | 400 | 550 |
| Recommended | ○                 | ○   | ○                         | ○  | ○   | ○                                    | ○  | ○                     | ○  | ○  | ○                       | ○   | ○                | ○   | ○                | ○              | ○              | ○   | ○   | ○   | ○   |



**BSW** **ДЛЯ РЕЗЬБЫ ВИТВОРТА**

Машинные метчики

► Подходит для нарезания резьбы в глухих отверстиях с более высокой скоростью



Material groups: **GS** HSS-E DIN 2182/2183 55° B Bright c.1287

Ед.изм: мм

| Размер     | Витков резьбы на дюйм | Артикул | Длина резьбы |     | Длина шейки | Диаметр хвостов. | Размер квадр. | Длина квадр. | Кол-во зубьев | Диаметр сверла |
|------------|-----------------------|---------|--------------|-----|-------------|------------------|---------------|--------------|---------------|----------------|
|            |                       |         | ØD1          | ØD2 |             |                  |               |              |               |                |
| W1/8 - 40  | TC224200              | 11      | 56           | 18  | 3.5         | 2.7              | 6             | 3            | 2.5           |                |
| W5/32 - 32 | TC224280              | 13      | 63           | 21  | 4.5         | 3.4              | 6             | 3            | 3.1           |                |
| W3/16 - 24 | TC224320              | 15      | 70           | 25  | 6           | 4.9              | 8             | 3            | 3.6           |                |
| W7/32 - 24 | TC224360              | 16      | 80           | 30  | 6           | 4.9              | 8             | 3            | 4.4           |                |
| W1/4 - 20  | TC224400              | 17      | 80           | 30  | 7           | 5.5              | 8             | 3            | 5.1           |                |
| W5/16 - 18 | TC224440              | 20      | 90           | 35  | 8           | 6.2              | 9             | 3            | 6.5           |                |
| W3/8 - 16  | TC224480              | 22      | 100          | 39  | 9           | 7                | 10            | 3            | 7.9           |                |
| W7/16 - 14 | TC224520              | 22      | 100          | 40  | 8           | 6.2              | 9             | 3            | 9.3           |                |
| W1/2 - 12  | TC224560              | 25      | 110          | 44  | 9           | 7                | 10            | 3            | 10.5          |                |
| W9/16 - 12 | TC224600              | 26      | 110          | 44  | 11          | 9                | 12            | 3            | 12            |                |
| W5/8 - 11  | TC224640              | 27      | 110          | 44  | 12          | 9                | 12            | 3            | 13.5          |                |
| W3/4 - 10  | TC224700              | 30      | 125          | 50  | 14          | 11               | 14            | 4            | 16.5          |                |
| W7/8 - 9   | TC224740              | 32      | 140          | 54  | 18          | 14.5             | 17            | 4            | 19.25         |                |
| W1 - 8     | TC224780              | 36      | 160          | 60  | 20          | 16               | 19            | 4            | 22            |                |
| W1-1/8 - 7 | TC224820              | 40      | 180          | 65  | 22          | 18               | 21            | 4            | 24.75         |                |

► DIN 2182(W1/8~W3/8) и DIN 2183(W7/16~W1-1/8)

© : Отлично ○ : Хорошо

| ISO         | P                    |     |     |     |     |                       |     |     |     |     | M                  |     |     |     | K                 |     |             |     |                     |     |              |
|-------------|----------------------|-----|-----|-----|-----|-----------------------|-----|-----|-----|-----|--------------------|-----|-----|-----|-------------------|-----|-------------|-----|---------------------|-----|--------------|
|             | Нелегированная сталь |     |     |     |     | Низколегирован. сталь |     |     |     |     | Высоколегир. сталь |     |     |     | Нержавеющая сталь |     | Серый чугун |     | Высокопрочный чугун |     | Ковкий чугун |
| VDI 3323    | 1                    | 2   | 3   | 4   | 5   | 6                     | 7   | 8   | 9   | 10  | 11                 | 12  | 13  | 14  | 15                | 16  | 17          | 18  | 19                  | 20  |              |
| HRC         | 13                   | 25  | 28  | 32  | 38  | 10                    | 29  | 32  | 38  | 15  | 35                 | 15  | 23  | 10  | 10                | 26  | 3           | 25  | 21                  | 21  |              |
| HB          | 125                  | 190 | 250 | 270 | 300 | 180                   | 275 | 300 | 350 | 200 | 325                | 200 | 240 | 180 | 180               | 260 | 160         | 250 | 130                 | 230 |              |
| Recommended | ○                    | ○   | ○   | ○   | ○   | ○                     | ○   | ○   | ○   | ○   | ○                  | ○   | ○   | ○   | ○                 | ○   | ○           | ○   | ○                   | ○   | ○            |

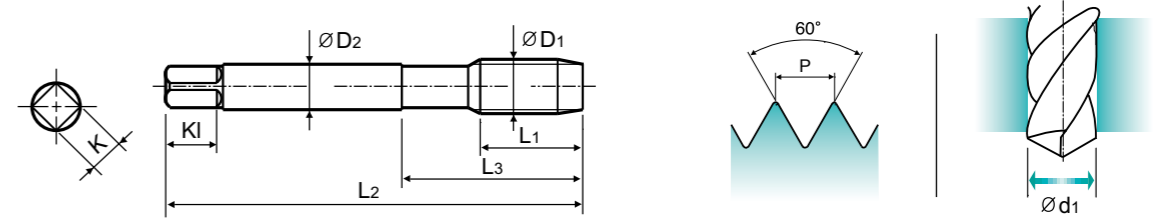
  

| ISO         | N                 |     |                           |    |     | S                                    |    |     |    |    | H                     |     |                         |     |     |                  |        |                  |     |                |                |   |
|-------------|-------------------|-----|---------------------------|----|-----|--------------------------------------|----|-----|----|----|-----------------------|-----|-------------------------|-----|-----|------------------|--------|------------------|-----|----------------|----------------|---|
|             | Алюминиевый сплав |     | Алюминиево-литиевый сплав |    |     | Медь и медные сплавы (Бронза/Латунь) |    |     |    |    | Неметаллич. материалы |     | Жаропрочные суперсплавы |     |     | Титановые сплавы |        | Закаленная сталь |     | Отбелен. чугун | Закален. чугун |   |
| VDI 3323    | 21                | 22  | 23                        | 24 | 25  | 26                                   | 27 | 28  | 29 | 30 | 31                    | 32  | 33                      | 34  | 35  | 36               | 37     | 38               | 39  | 40             | 41             |   |
| HRC         | 21                | 25  | 28                        | 32 | 38  | 15                                   | 30 | 25  | 38 | 34 | 55                    | 60  | 40                      | 42  | 55  | 55               | 60     | 40               | 42  | 55             | 55             |   |
| HB          | 60                | 100 | 75                        | 90 | 130 | 110                                  | 90 | 100 |    |    | 200                   | 280 | 250                     | 350 | 320 | 400Rm            | 1050Rm | 550              | 630 | 400            | 550            |   |
| Recommended | ○                 | ○   | ○                         | ○  | ○   | ○                                    | ○  | ○   | ○  | ○  | ○                     | ○   | ○                       | ○   | ○   | ○                | ○      | ○                | ○   | ○              | ○              | ○ |

**M** **ДЛЯ МЕТРИЧЕСКОЙ РЕЗЬБЫ С КРУПНЫМ ШАГОМ ПО ISO - DIN 13**

Машинные метчики

► Подходит для нарезания резьбы в глухих отверстиях с более высокой скоростью



Material groups: **GS** HSS-E DIN 376 6H 60° B Bright c.1287

Ед.изм: мм

| Размер      | Шаг      | Артикул | Длина резьбы |    | Длина шейки | Диаметр хвостов. | Размер квадр. | Длина квадр. | Кол-во зубьев | Диаметр сверла |
|-------------|----------|---------|--------------|----|-------------|------------------|---------------|--------------|---------------|----------------|
|             |          |         | ØD1          | P  |             |                  |               |              |               |                |
| M3 × 0.5    | TC227206 | 11      | 56           | 18 | 2.2         | 1.8              | 5             | 3            | 2.5           |                |
| M3.5 × 0.6  | TC227226 | 12      | 56           | 20 | 2.5         | 2.1              | 5             | 3            | 2.9           |                |
| M4 × 0.7    | TC227246 | 13      | 63           | 21 | 2.8         | 2.1              | 5             | 3            | 3.3           |                |
| M4.5 × 0.75 | TC227266 | 14      | 70           | 25 | 3.5         | 2.7              | 6             | 3            | 3.7           |                |
| M5 × 0.8    | TC227286 | 15      | 70           | 25 | 3.5         | 2.7              | 6             | 3            | 4.2           |                |
| M6 × 1      | TC227316 | 17      | 80           | 30 | 4.5         | 3.4              | 6             | 3            | 5             |                |
| M7 × 1      | TC227346 | 17      | 80           | 30 | 5.5         | 4.3              | 7             | 3            | 6             |                |
| M8 × 1.25   | TC227366 | 20      | 90           | 36 | 6           | 4.9              | 8             | 3            | 6.8           |                |
| M9 × 1.25   | TC227396 | 20      | 90           | 36 | 7           | 5.5              | 8             | 3            | 7.8           |                |
| M10 × 1.5   | TC227426 | 22      | 100          | 40 | 7           | 5.5              | 8             | 3            | 8.5           |                |
| M11 × 1.5   | TC227466 | 22      | 100          | 40 | 8           | 6.2              | 9             | 3            | 9.5           |                |
| M12 × 1.75  | TC227506 | 24      | 110          | 44 | 9           | 7                | 10            | 3            | 10.2          |                |
| M14 × 2     | TC227546 | 26      | 110          | 44 | 11          | 9                | 12            | 3            | 12            |                |
| M16 × 2     | TC227606 | 27      | 110          | 44 | 12          | 9                | 12            | 3            | 14            |                |
| M18 × 2.5   | TC227656 | 30      | 125          | 50 | 14          | 11               | 14            | 4            | 15.5          |                |
| M20 × 2.5   | TC227706 | 32      | 140          | 54 | 16          | 12               | 15            | 4            | 17.5          |                |
| M22 × 2.5   | TC227746 | 32      | 140          | 54 | 18          | 14.5             | 17            | 4            | 19.5          |                |
| M24 × 3     | TC227786 | 34      | 160          | 60 | 18          | 14.5             | 17            | 4            | 21            |                |
| M27 × 3     | TC227866 | 36      | 160          | 60 | 20          | 16               | 19            | 4            | 24            |                |
| M30 × 3.5   | TC227946 | 40      | 180          | 70 | 22          | 18               | 21            | 4            | 26.5          |                |

© : Отлично ○ : Хорошо

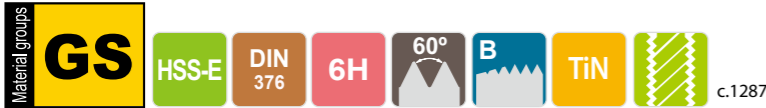
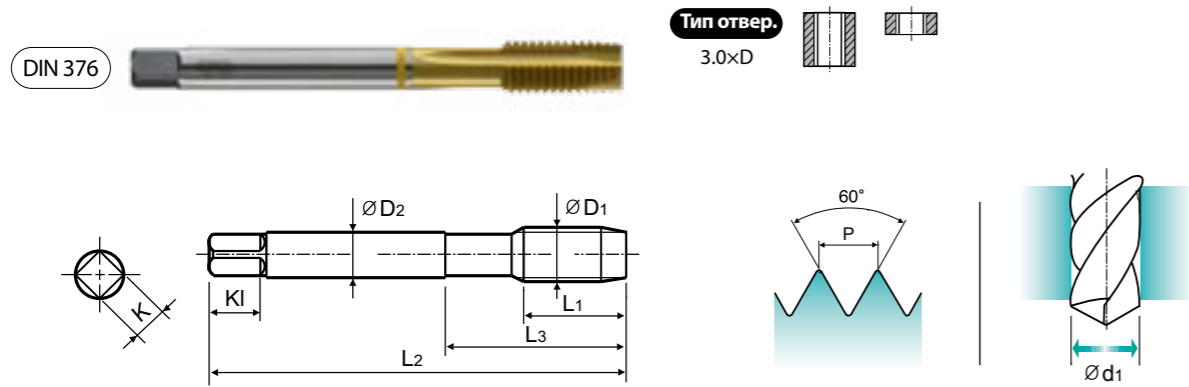
| ISO         | P                    |     |     |     |     |                       |     |     |     |     | M                  |     |     |     | K                 |     |             |     |                     |     |              |
|-------------|----------------------|-----|-----|-----|-----|-----------------------|-----|-----|-----|-----|--------------------|-----|-----|-----|-------------------|-----|-------------|-----|---------------------|-----|--------------|
|             | Нелегированная сталь |     |     |     |     | Низколегирован. сталь |     |     |     |     | Высоколегир. сталь |     |     |     | Нержавеющая сталь |     | Серый чугун |     | Высокопрочный чугун |     | Ковкий чугун |
| VDI 3323    | 1                    | 2   | 3   | 4   | 5   | 6                     | 7   | 8   | 9   | 10  | 11                 | 12  | 13  | 14  | 15                | 16  | 17          | 18  | 19                  | 20  |              |
| HRC         | 13                   | 25  | 28  | 32  | 38  | 10                    | 29  | 32  | 38  | 15  | 35                 | 15  | 23  | 10  | 10                | 26  | 3           | 25  | 21                  | 21  |              |
| HB          | 125                  | 190 | 250 | 270 | 300 | 180                   | 275 | 300 | 350 | 200 | 325                | 200 | 240 | 180 | 180               | 260 | 160         | 250 | 130                 | 230 |              |
| Recommended | ○                    | ○   | ○   | ○   | ○   | ○                     | ○   | ○   | ○   | ○   | ○                  | ○   | ○   | ○   | ○                 | ○   | ○           | ○   | ○                   | ○   | ○            |

| ISO         | N                 |     |                           |    |     | S                                    |    |     |    |    | H                     |     |                         |     |     |                  |        |                  |     |                |                |   |
|-------------|-------------------|-----|---------------------------|----|-----|--------------------------------------|----|-----|----|----|-----------------------|-----|-------------------------|-----|-----|------------------|--------|------------------|-----|----------------|----------------|---|
|             | Алюминиевый сплав |     | Алюминиево-литиевый сплав |    |     | Медь и медные сплавы (Бронза/Латунь) |    |     |    |    | Неметаллич. материалы |     | Жаропрочные суперсплавы |     |     | Титановые сплавы |        | Закаленная сталь |     | Отбелен. чугун | Закален. чугун |   |
| VDI 3323    | 21                | 22  | 23                        | 24 | 25  | 26                                   | 27 | 28  | 29 | 30 | 31                    | 32  | 33                      | 34  | 35  | 36               | 37     | 38               | 39  | 40             | 41             |   |
| HRC         | 21                | 25  | 28                        | 32 | 38  | 15                                   | 30 | 25  | 38 | 34 | 55                    | 60  | 40                      | 42  | 55  | 55               | 60     | 40               | 42  | 55             | 55             |   |
| HB          | 60                | 100 | 75                        | 90 | 130 | 110                                  | 90 | 100 |    |    | 200                   | 280 | 250                     | 350 | 320 | 400Rm            | 1050Rm | 550              | 630 | 400            | 550            |   |
| Recommended | ○                 | ○   | ○                         | ○  | ○   | ○                                    | ○  | ○   | ○  | ○  | ○                     | ○   | ○                       | ○   | ○   | ○                | ○      | ○                | ○   | ○              | ○              | ○ |

**M** **ДЛЯ МЕТРИЧЕСКОЙ РЕЗЬБЫ С КРУПНЫМ ШАГОМ ПО ISO - DIN 13**  
 Машинные метчики

► Подходит для нарезания резьбы в глухих отверстиях с более высокой скоростью



Рекоменд. условия об-ки : C.1287

Ед.изм: мм

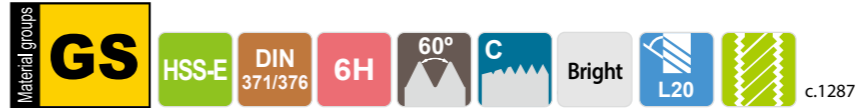
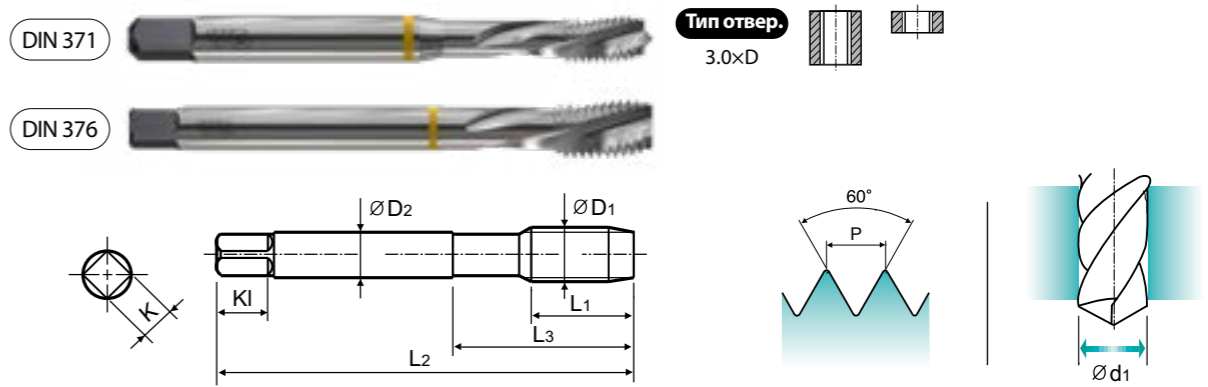
| Размер      | Шаг | Артикул  | Длина резьбы |     |    | Диаметр хвостов. | Размер квадр. | Длина квадр. | Кол-во зубьев | Диаметр сверла |
|-------------|-----|----------|--------------|-----|----|------------------|---------------|--------------|---------------|----------------|
|             |     |          | L1           | L2  | L3 |                  |               |              |               |                |
| M3 × 0.5    |     | TD227206 | 11           | 56  | 18 | 2.2              | 1.8           | 5            | 3             | 2.5            |
| M3.5 × 0.6  |     | TD227226 | 12           | 56  | 20 | 2.5              | 2.1           | 5            | 3             | 2.9            |
| M4 × 0.7    |     | TD227246 | 13           | 63  | 21 | 2.8              | 2.1           | 5            | 3             | 3.3            |
| M4.5 × 0.75 |     | TD227266 | 14           | 70  | 25 | 3.5              | 2.7           | 6            | 3             | 3.7            |
| M5 × 0.8    |     | TD227286 | 15           | 70  | 25 | 3.5              | 2.7           | 6            | 3             | 4.2            |
| M6 × 1      |     | TD227316 | 17           | 80  | 30 | 4.5              | 3.4           | 6            | 3             | 5              |
| M7 × 1      |     | TD227346 | 17           | 80  | 30 | 5.5              | 4.3           | 7            | 3             | 6              |
| M8 × 1.25   |     | TD227366 | 20           | 90  | 36 | 6                | 4.9           | 8            | 3             | 6.8            |
| M9 × 1.25   |     | TD227396 | 20           | 90  | 36 | 7                | 5.5           | 8            | 3             | 7.8            |
| M10 × 1.5   |     | TD227426 | 22           | 100 | 40 | 7                | 5.5           | 8            | 3             | 8.5            |
| M11 × 1.5   |     | TD227466 | 22           | 100 | 40 | 8                | 6.2           | 9            | 3             | 9.5            |
| M12 × 1.75  |     | TD227506 | 24           | 110 | 44 | 9                | 7             | 10           | 3             | 10.2           |
| M14 × 2     |     | TD227546 | 26           | 110 | 44 | 11               | 9             | 12           | 3             | 12             |
| M16 × 2     |     | TD227606 | 27           | 110 | 44 | 12               | 9             | 12           | 3             | 14             |
| M18 × 2.5   |     | TD227656 | 30           | 125 | 50 | 14               | 11            | 14           | 4             | 15.5           |
| M20 × 2.5   |     | TD227706 | 32           | 140 | 54 | 16               | 12            | 15           | 4             | 17.5           |
| M22 × 2.5   |     | TD227746 | 32           | 140 | 54 | 18               | 14.5          | 17           | 4             | 19.5           |
| M24 × 3     |     | TD227786 | 34           | 160 | 60 | 18               | 14.5          | 17           | 4             | 21             |
| M27 × 3     |     | TD227866 | 36           | 160 | 60 | 20               | 16            | 19           | 4             | 24             |
| M30 × 3.5   |     | TD227946 | 40           | 180 | 70 | 22               | 18            | 21           | 4             | 26.5           |

◎ : Отлично ○ : Хорошо

| ISO         | P                    |     |     |     |     |                       |     |     |     |     | M                  |     |                   |     | K           |     |                     |     |              |     |
|-------------|----------------------|-----|-----|-----|-----|-----------------------|-----|-----|-----|-----|--------------------|-----|-------------------|-----|-------------|-----|---------------------|-----|--------------|-----|
|             | Нелегированная сталь |     |     |     |     | Низколегирован. сталь |     |     |     |     | Высоколегир. сталь |     | Нержавеющая сталь |     | Серый чугун |     | Высокопрочный чугун |     | Ковкий чугун |     |
| VDI 3323    | 1                    | 2   | 3   | 4   | 5   | 6                     | 7   | 8   | 9   | 10  | 11                 | 12  | 13                | 14  | 15          | 16  | 17                  | 18  | 19           | 20  |
| HRC         | 13                   | 25  | 28  | 32  | 30  | 10                    | 29  | 32  | 38  | 15  | 35                 | 15  | 23                | 10  | 10          | 26  | 3                   | 25  | 21           | 21  |
| HB          | 125                  | 190 | 250 | 270 | 300 | 180                   | 275 | 300 | 350 | 200 | 325                | 200 | 240               | 180 | 180         | 260 | 160                 | 250 | 130          | 230 |
| Recommended | ○                    | ◎   | ◎   | ◎   | ◎   | ◎                     | ◎   | ◎   | ○   | ○   | ○                  | ○   | ○                 | ○   | ○           | ○   | ○                   | ○   | ○            | ○   |

**M** **ДЛЯ МЕТРИЧЕСКОЙ РЕЗЬБЫ С КРУПНЫМ ШАГОМ ПО ISO - DIN 13**  
 Машинные метчики

► Правосторонний метчик с левой спиральной канавкой, для подачи стружки вперед при более мощном нарезании резьбы



Рекоменд. условия об-ки : C.1287

Ед.изм: мм

| Размер       | Шаг | Артикул  | Длина резьбы |     |    | Диаметр хвостов. | Размер квадр. | Длина квадр. | Кол-во зубьев | Диаметр сверла |
|--------------|-----|----------|--------------|-----|----|------------------|---------------|--------------|---------------|----------------|
|              |     |          | L1           | L2  | L3 |                  |               |              |               |                |
| M2 × 0.4     |     | TC211136 | 8            | 45  | 13 | 2.8              | 2.1           | 5            | 3             | 1.6            |
| M2.2 × 0.45  |     | TC211156 | 8            | 45  | 13 | 2.8              | 2.1           | 5            | 3             | 1.75           |
| *M2.3 × 0.4  |     | TC211196 | 8            | 45  | 13 | 2.8              | 2.1           | 5            | 3             | 1.9            |
| M2.5 × 0.45  |     | TC211176 | 9            | 50  | 15 | 2.8              | 2.1           | 5            | 3             | 2.05           |
| *M2.6 × 0.45 |     | TC211496 | 9            | 50  | 15 | 2.8              | 2.1           | 5            | 3             | 2.1            |
| M3 × 0.5     |     | TC211206 | 11           | 56  | 18 | 3.5              | 2.7           | 6            | 3             | 2.5            |
| M3.5 × 0.6   |     | TC211226 | 12           | 56  | 20 | 4                | 3             | 6            | 3             | 2.9            |
| M4 × 0.7     |     | TC211246 | 13           | 63  | 21 | 4.5              | 3.4           | 6            | 3             | 3.3            |
| M4.5 × 0.75  |     | TC211266 | 14           | 70  | 25 | 6                | 4.9           | 8            | 3             | 3.7            |
| M5 × 0.8     |     | TC211286 | 15           | 70  | 25 | 6                | 4.9           | 8            | 3             | 4.2            |
| M6 × 1       |     | TC211316 | 17           | 80  | 30 | 6                | 4.9           | 8            | 3             | 5              |
| M7 × 1       |     | TC211346 | 17           | 80  | 30 | 7                | 5.5           | 8            | 3             | 6              |
| M8 × 1.25    |     | TC211366 | 20           | 90  | 35 | 8                | 6.2           | 9            | 3             | 6.8            |
| M9 × 1.25    |     | TC211396 | 20           | 90  | 35 | 9                | 7             | 10           | 3             | 7.8            |
| M10 × 1.5    |     | TC211426 | 22           | 100 | 39 | 10               | 8             | 11           | 3             | 8.5            |
| M11 × 1.5    |     | TC211466 | 22           | 100 | 40 | 8                | 6.2           | 9            | 3             | 9.5            |
| M12 × 1.75   |     | TC211506 | 24           | 110 | 44 | 9                | 7             | 10           | 3             | 10.2           |
| M14 × 2      |     | TC211546 | 26           | 110 | 44 | 11               | 9             | 12           | 3             | 12             |
| M16 × 2      |     | TC211606 | 27           | 110 | 44 | 12               | 9             | 12           | 3             | 14             |
| M18 × 2.5    |     | TC211656 | 30           | 125 | 50 | 14               | 11            | 14           | 4             | 15.5           |
| M20 × 2.5    |     | TC211706 | 32           | 140 | 54 | 16               | 12            | 15           | 4             | 17.5           |
| M22 × 2.5    |     | TC211746 | 32           | 140 | 54 | 18               | 14.5          | 17           | 4             | 19.5           |
| M24 × 3      |     | TC211786 | 34           | 160 | 60 | 18               | 14.5          | 17           | 4             | 21             |
| M27 × 3      |     | TC211866 | 36           | 160 | 60 | 20               | 16            | 19           | 4             | 24             |
| M30 × 3.5    |     | TC211946 | 40           | 180 | 70 | 22               | 18            | 21           | 4             | 26.5           |

► DIN 371 (M2~M10) и DIN 376 (M11~M30)

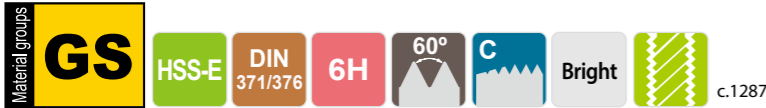
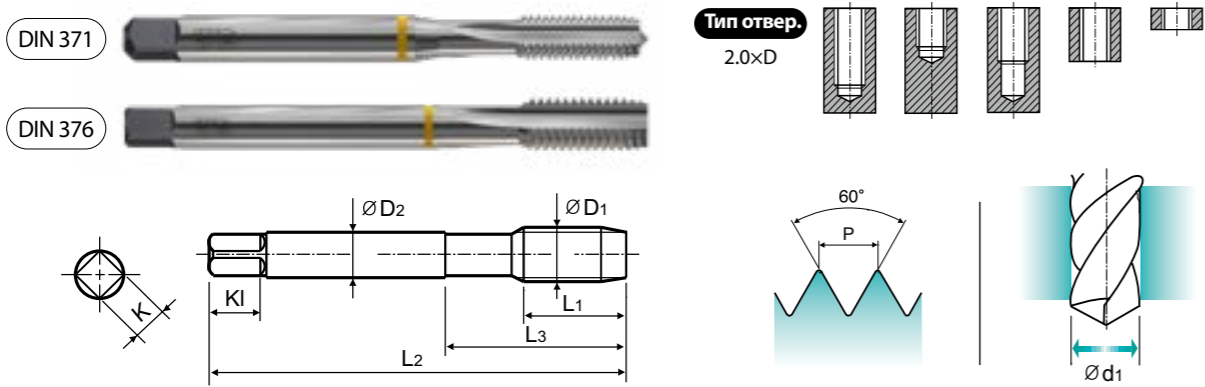
► \* По DIN, а не ISO

◎ : Отлично ○ : Хорошо

| ISO         | P                    |     |     |     |     |                       |     |     |     |     | M                  |     |                   |     | K           |     |                     |     |              |     |
|-------------|----------------------|-----|-----|-----|-----|-----------------------|-----|-----|-----|-----|--------------------|-----|-------------------|-----|-------------|-----|---------------------|-----|--------------|-----|
|             | Нелегированная сталь |     |     |     |     | Низколегирован. сталь |     |     |     |     | Высоколегир. сталь |     | Нержавеющая сталь |     | Серый чугун |     | Высокопрочный чугун |     | Ковкий чугун |     |
| VDI 3323    | 1                    | 2   | 3   | 4   | 5   | 6                     | 7   | 8   | 9   | 10  | 11                 | 12  | 13                | 14  | 15          | 16  | 17                  | 18  | 19           | 20  |
| HRC         | 13                   | 25  | 28  | 32  | 30  | 10                    | 29  | 32  | 38  | 15  | 35                 | 15  | 23                | 10  | 10          | 26  | 3                   | 25  | 21           | 21  |
| HB          | 125                  | 190 | 250 | 270 | 300 | 180                   | 275 | 300 | 350 | 200 | 325                | 200 | 240               | 180 | 180         | 260 | 160                 | 250 | 130          | 230 |
| Recommended | ○                    | ◎   | ◎   | ◎   | ◎   | ◎                     | ◎   | ◎   | ○   | ○   | ○                  | ○   | ○                 | ○   | ○           | ○   | ○                   | ○   | ○            | ○   |

**M** **ДЛЯ МЕТРИЧЕСКОЙ РЕЗЬБЫ С КРУПНЫМ ШАГОМ ПО ISO - DIN 13**  
Машинные метчики

► Подходит для нарезания резьбы в неглубоких и глухих отверстиях, имеющих достаточно места для стружки на дне отверстий



Ед.изм: мм

| Размер       | Шаг | Артикул      | Длина резьбы | Общая длина | Длина шейки | Диаметр хвостов. | Размер квадр. | Длина квадр. | Кол-во зубьев | Диаметр сверла |
|--------------|-----|--------------|--------------|-------------|-------------|------------------|---------------|--------------|---------------|----------------|
| ØD1          | P   | Без покрытия | L1           | L2          | L3          | ØD2              | K             | Kl           | Z             | Ød1            |
| M2 × 0.4     |     | TC463136     | 8            | 45          | 13          | 2.8              | 2.1           | 5            | 3             | 1.6            |
| M2.2 × 0.45  |     | TC463156     | 8            | 45          | 13          | 2.8              | 2.1           | 5            | 3             | 1.75           |
| *M2.3 × 0.4  |     | TC463196     | 8            | 45          | 13          | 2.8              | 2.1           | 5            | 3             | 1.9            |
| M2.5 × 0.45  |     | TC463176     | 9            | 50          | 15          | 2.8              | 2.1           | 5            | 3             | 2.05           |
| *M2.6 × 0.45 |     | TC463496     | 9            | 50          | 15          | 2.8              | 2.1           | 5            | 3             | 2.1            |
| M3 × 0.5     |     | TC463206     | 11           | 56          | 18          | 3.5              | 2.7           | 6            | 3             | 2.5            |
| M3.5 × 0.6   |     | TC463226     | 12           | 56          | 20          | 4                | 3             | 6            | 3             | 2.9            |
| M4 × 0.7     |     | TC463246     | 13           | 63          | 21          | 4.5              | 3.4           | 6            | 3             | 3.3            |
| M4.5 × 0.75  |     | TC463266     | 14           | 70          | 25          | 6                | 4.9           | 8            | 3             | 3.7            |
| M5 × 0.8     |     | TC463286     | 15           | 70          | 25          | 6                | 4.9           | 8            | 3             | 4.2            |
| M6 × 1       |     | TC463316     | 17           | 80          | 30          | 6                | 4.9           | 8            | 3             | 5              |
| M7 × 1       |     | TC463346     | 17           | 80          | 30          | 7                | 5.5           | 8            | 3             | 6              |
| M8 × 1.25    |     | TC463366     | 20           | 90          | 35          | 8                | 6.2           | 9            | 3             | 6.8            |
| M9 × 1.25    |     | TC463396     | 20           | 90          | 35          | 9                | 7             | 10           | 3             | 7.8            |
| M10 × 1.5    |     | TC463426     | 22           | 100         | 39          | 10               | 8             | 11           | 3             | 8.5            |
| M11 × 1.5    |     | TC463466     | 22           | 100         | 40          | 8                | 6.2           | 9            | 3             | 9.5            |
| M12 × 1.75   |     | TC463506     | 24           | 110         | 44          | 9                | 7             | 10           | 3             | 10.2           |
| M14 × 2      |     | TC463546     | 26           | 110         | 44          | 11               | 9             | 12           | 3             | 12             |
| M16 × 2      |     | TC463606     | 27           | 110         | 44          | 12               | 9             | 12           | 3             | 14             |
| M18 × 2.5    |     | TC463656     | 30           | 125         | 50          | 14               | 11            | 14           | 4             | 15.5           |
| M20 × 2.5    |     | TC463706     | 32           | 140         | 54          | 16               | 12            | 15           | 4             | 17.5           |
| M22 × 2.5    |     | TC463746     | 32           | 140         | 54          | 18               | 14.5          | 17           | 4             | 19.5           |
| M24 × 3      |     | TC463786     | 34           | 160         | 60          | 18               | 14.5          | 17           | 4             | 21             |
| M27 × 3      |     | TC463866     | 36           | 160         | 60          | 20               | 16            | 19           | 4             | 24             |
| M30 × 3.5    |     | TC463946     | 40           | 180         | 70          | 22               | 18            | 21           | 4             | 26.5           |

► DIN 371(M2~M10) и DIN 376(M11~M30)  
► \* По DIN, а не ISO

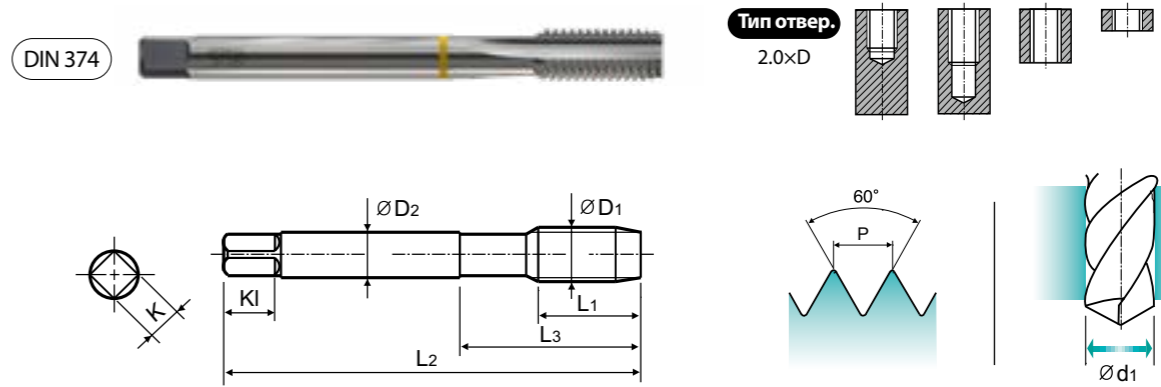
© : Отлично ○ : Хорошо

| ISO         | P                    |     |     |     |     |                       |     |     |     |     | M                  |     |                   |     | K           |     |                     |     |              |     |
|-------------|----------------------|-----|-----|-----|-----|-----------------------|-----|-----|-----|-----|--------------------|-----|-------------------|-----|-------------|-----|---------------------|-----|--------------|-----|
|             | Нелегированная сталь |     |     |     |     | Низколегирован. сталь |     |     |     |     | Высоколегир. сталь |     | Нержавеющая сталь |     | Серый чугуn |     | Высокопрочный чугуn |     | Ковкий чугуn |     |
| VDI 3323    | 1                    | 2   | 3   | 4   | 5   | 6                     | 7   | 8   | 9   | 10  | 11                 | 12  | 13                | 14  | 15          | 16  | 17                  | 18  | 19           | 20  |
| HRC         | 13                   | 25  | 28  | 32  | 38  | 10                    | 29  | 32  | 38  | 15  | 35                 | 15  | 23                | 10  | 10          | 26  | 3                   | 25  | 21           | 21  |
| HB          | 125                  | 190 | 250 | 270 | 300 | 180                   | 275 | 300 | 350 | 200 | 325                | 200 | 240               | 180 | 180         | 260 | 160                 | 250 | 130          | 230 |
| Recommended | ○                    | ○   | ○   | ○   | ○   | ○                     | ○   | ○   | ○   | ○   | ○                  | ○   | ○                 | ○   | ○           | ○   | ○                   | ○   | ○            | ○   |

| ISO         | N                 |     |                           |    |     | S                                    |    |     |    |    | H                     |     |     |     |     |                         |        |                  |     |                  |                |
|-------------|-------------------|-----|---------------------------|----|-----|--------------------------------------|----|-----|----|----|-----------------------|-----|-----|-----|-----|-------------------------|--------|------------------|-----|------------------|----------------|
|             | Алюминиевый сплав |     | Алюминиево-литиевый сплав |    |     | Медь и медные сплавы (Бронза/Латунь) |    |     |    |    | Неметаллич. материалы |     |     |     |     | Жаропрочные суперсплавы |        | Титановые сплавы |     | Закаленная сталь | Отбелен. чугуn |
| VDI 3323    | 21                | 22  | 23                        | 24 | 25  | 26                                   | 27 | 28  | 29 | 30 | 31                    | 32  | 33  | 34  | 35  | 36                      | 37     | 38               | 39  | 40               | 41             |
| HRC         | 21                | 22  | 23                        | 24 | 25  | 26                                   | 27 | 28  | 29 | 30 | 31                    | 32  | 33  | 34  | 35  | 36                      | 37     | 38               | 39  | 40               | 41             |
| HB          | 60                | 100 | 75                        | 90 | 130 | 110                                  | 90 | 100 |    |    | 200                   | 280 | 250 | 350 | 320 | 400Rm                   | 1050Rm | 550              | 630 | 400              | 550            |
| Recommended | ○                 | ○   | ○                         | ○  | ○   | ○                                    | ○  | ○   | ○  | ○  | ○                     | ○   | ○   | ○   | ○   | ○                       | ○      | ○                | ○   | ○                | ○              |

**MF** **ДЛЯ МЕТРИЧЕСКОЙ РЕЗЬБЫ С МЕЛКИМ ШАГОМ ПО ISO - DIN13**  
Машинные метчики

► Подходит для нарезания неглубоких отверстий



Ед.изм: мм

| Размер     | Шаг | Артикул      | Длина резьбы | Общая длина | Длина шейки | Диаметр хвостов. | Размер квадр. | Длина квадр. | Кол-во зубьев | Диаметр сверла |
|------------|-----|--------------|--------------|-------------|-------------|------------------|---------------|--------------|---------------|----------------|
| ØD1        | P   | Без покрытия | L1           | L2          | L3          | ØD2              | K             | Kl           | Z             | Ød1            |
| M4 × 0.5   |     | TC473256     | 10           | 63          | 21          | 2.8              | 2.1           | 5            | 3             | 3.5            |
| M5 × 0.5   |     | TC473296     | 11           | 70          | 25          | 3.5              | 2.7           | 6            | 3             | 4.5            |
| M6 × 0.75  |     | TC473326     | 13           | 80          | 30          | 4.5              | 3.4           | 6            | 3             | 5.2            |
| M6 × 0.5   |     | TC473336     | 13           | 80          | 30          | 4.5              | 3.4           | 6            | 3             | 5.5            |
| M7 × 0.75  |     | TC473356     | 14           | 80          | 30          | 5.5              | 4.3           | 7            | 3             | 6.2            |
| M8 × 1     |     | TC473376     | 17           | 90          | 36          | 6                | 4.9           | 8            | 3             | 7              |
| M8 × 0.75  |     | TC473386     | 14           | 80          | 30          | 6                | 4.9           | 8            | 3             | 7.2            |
| M8 × 0.5   |     | TC473936     | 14           | 80          | 30          | 6                | 4.9           | 8            | 3             | 7.5            |
| M10 × 1.25 |     | TC473436     | 22           | 100         | 40          | 7                | 5.5           | 8            | 3             | 8.8            |
| M10 × 1    |     | TC473446     | 18           | 90          | 36          | 7                | 5.5           | 8            | 3             | 9              |
| M10 × 0.75 |     | TC473456     | 18           | 90          | 36          | 7                | 5.5           | 8            | 3             | 9.2            |
| M12 × 1.5  |     | TC473516     | 22           | 100         | 40          | 9                | 7             | 10           | 3             | 10.5           |
| M12 × 1.25 |     | TC473526     | 22           | 100         | 40          | 9                | 7             | 10           | 3             | 10.8           |
| M12 × 1    |     | TC473536     | 18           | 100         | 40          | 9                | 7             | 10           | 3             | 11             |
| M14 × 1.5  |     | TC473556     | 22           | 100         | 40          | 11               | 9             | 12           | 3             | 12.5           |
| M14 × 1.25 |     | TC473566     | 22           | 100         | 40          | 11               | 9             | 12           | 3             | 12.8           |
| M14 × 1    |     | TC473576     | 18           | 100         | 40          | 11               | 9             | 12           | 3             | 13             |
| M16 × 1.5  |     | TC473616     | 22           | 100         | 40          | 12               | 9             | 12           | 3             | 14.5           |
| M18 × 1.5  |     | TC473676     | 25           | 110         | 44          | 14               | 11            | 14           | 4             | 16.5           |
| M20 × 1.5  |     | TC473726     | 25           | 125         | 50          | 16               | 12            | 15           | 4             | 18.5           |
| M22 × 1.5  |     | TC473766     | 25           | 125         | 50          | 18               | 14.5          | 17           | 4             | 20.5           |
| M24 × 1.5  |     | TC473806     | 27           | 140         | 54          | 18               | 14.5          | 17           | 4             | 22.5           |

© : Отлично ○ : Хорошо

| ISO         | P                    |     |     |     |     |                       |     |     |     |     | M                  |     |                   |     | K           |     |                     |     |              |     |
|-------------|----------------------|-----|-----|-----|-----|-----------------------|-----|-----|-----|-----|--------------------|-----|-------------------|-----|-------------|-----|---------------------|-----|--------------|-----|
|             | Нелегированная сталь |     |     |     |     | Низколегирован. сталь |     |     |     |     | Высоколегир. сталь |     | Нержавеющая сталь |     | Серый чугуn |     | Высокопрочный чугуn |     | Ковкий чугуn |     |
| VDI 3323    | 1                    | 2   | 3   | 4   | 5   | 6                     | 7   | 8   | 9   | 10  | 11                 | 12  | 13                | 14  | 15          | 16  | 17                  | 18  | 19           | 20  |
| HRC         | 13                   | 25  | 28  | 32  | 38  | 10                    | 29  | 32  | 38  | 15  | 35                 | 15  | 23                | 10  | 10          | 26  | 3                   | 25  | 21           | 21  |
| HB          | 125                  | 190 | 250 | 270 | 300 | 180                   | 275 | 300 | 350 | 200 | 325                | 200 | 240               | 180 | 180         | 260 | 160                 | 250 | 130          | 230 |
| Recommended | ○                    | ○   | ○   | ○   | ○   | ○                     | ○   | ○   | ○   | ○   | ○                  | ○   | ○                 | ○   | ○           | ○   | ○                   | ○   | ○            | ○   |

| ISO         | N                 |     |                           |    |     | S                                    |    |     |    |    | H                     |     |     |     |     |                         |        |                  |     |                  |                |
|-------------|-------------------|-----|---------------------------|----|-----|--------------------------------------|----|-----|----|----|-----------------------|-----|-----|-----|-----|-------------------------|--------|------------------|-----|------------------|----------------|
|             | Алюминиевый сплав |     | Алюминиево-литиевый сплав |    |     | Медь и медные сплавы (Бронза/Латунь) |    |     |    |    | Неметаллич. материалы |     |     |     |     | Жаропрочные суперсплавы |        | Титановые сплавы |     | Закаленная сталь | Отбелен. чугуn |
| VDI 3323    | 21                | 22  | 23                        | 24 | 25  | 26                                   | 27 | 28  | 29 | 30 | 31                    | 32  | 33  | 34  | 35  | 36                      | 37     | 38               | 39  | 40               | 41             |
| HRC         | 21                | 22  | 23                        | 24 | 25  | 26                                   | 27 | 28  | 29 | 30 | 31                    | 32  | 33  | 34  | 35  | 36                      | 37     | 38               | 39  | 40               | 41             |
| HB          | 60                | 100 | 75                        | 90 | 130 | 110                                  | 90 | 100 |    |    | 200                   | 280 | 250 | 350 | 320 | 400Rm                   | 1050Rm | 550              | 630 | 400              | 550            |
| Recommended | ○                 | ○   | ○                         | ○  | ○   | ○                                    | ○  | ○   | ○  | ○  | ○                     | ○   | ○   | ○   | ○   | ○                       | ○      | ○                | ○   | ○                | ○              |

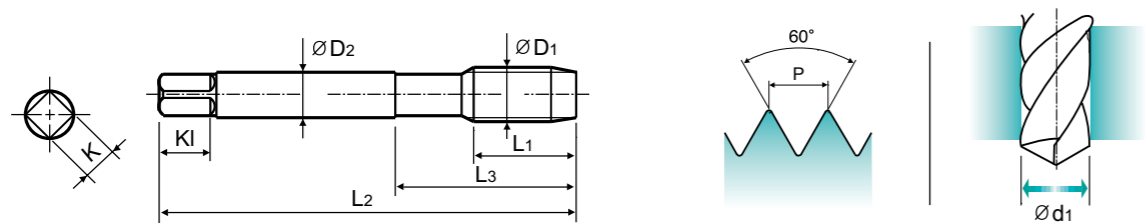
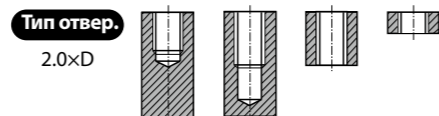


**UNC**

**ДЛЯ УНИФИЦИРОВАННОЙ РЕЗЬБЫ С КРУПНЫМ ШАГОМ**

Машинные метчики

► Подходит для нарезания неглубоких отверстий



Material groups: **GS** HSS-E DIN 371/376 2B 60° C Bright c.1287

Рекоменд. условия об-ки : C.1287

Ед.изм: мм

| Размер | Витков резьбы на дюйм | Артикул      | Длина резьбы | Общая длина | Длина шейки | Диаметр хвостов. | Размер квадр. | Длина квадр. | Кол-во зубьев | Диаметр сверла |
|--------|-----------------------|--------------|--------------|-------------|-------------|------------------|---------------|--------------|---------------|----------------|
| ØD1    |                       | Без покрытия | L1           | L2          | L3          | ØD2              | K             | K1           | Z             | Ød1            |
| #4     | - 40UNC               | TC424162     | 11           | 56          | 18          | 3.5              | 2.7           | 6            | 3             | 2.3            |
| #5     | - 40UNC               | TC424202     | 11           | 56          | 18          | 3.5              | 2.7           | 6            | 3             | 2.6            |
| #6     | - 32UNC               | TC424242     | 12           | 56          | 20          | 4                | 3             | 6            | 3             | 2.85           |
| #8     | - 32UNC               | TC424282     | 13           | 63          | 21          | 4.5              | 3.4           | 6            | 3             | 3.5            |
| #10    | - 24UNC               | TC424322     | 15           | 70          | 25          | 6                | 4.9           | 8            | 3             | 3.9            |
| #12    | - 24UNC               | TC424362     | 16           | 80          | 30          | 6                | 4.9           | 8            | 3             | 4.5            |
| 1/4    | - 20UNC               | TC424402     | 17           | 80          | 30          | 7                | 5.5           | 8            | 3             | 5.2            |
| 5/16   | - 18UNC               | TC424442     | 20           | 90          | 35          | 8                | 6.2           | 9            | 3             | 6.6            |
| 3/8    | - 16UNC               | TC424482     | 22           | 100         | 39          | 9                | 7             | 10           | 3             | 8              |
| 7/16   | - 14UNC               | TC424522     | 22           | 100         | 40          | 8                | 6.2           | 9            | 3             | 9.4            |
| 1/2    | - 13UNC               | TC424562     | 25           | 110         | 44          | 9                | 7             | 10           | 3             | 10.75          |
| 9/16   | - 12UNC               | TC424602     | 26           | 110         | 44          | 11               | 9             | 12           | 3             | 12.25          |
| 5/8    | - 11UNC               | TC424642     | 27           | 110         | 44          | 12               | 9             | 12           | 3             | 13.5           |
| 3/4    | - 10UNC               | TC424702     | 30           | 125         | 50          | 14               | 11            | 14           | 4             | 16.5           |
| 7/8    | - 9UNC                | TC424742     | 32           | 140         | 54          | 18               | 14.5          | 17           | 4             | 19.5           |
| 1      | - 8UNC                | TC424782     | 36           | 160         | 60          | 20               | 16            | 19           | 4             | 22.25          |
| 1-1/8  | - 7UNC                | TC424822     | 40           | 180         | 70          | 22               | 18            | 21           | 4             | 25             |

► DIN 371(#4~3/8) и DIN 376(7/16~1- 1/8)

© : Отлично ○ : Хорошо

| ISO         | P                    |     |     |     |     |                       |     |     |     |     | M                  |     |                   |     | K           |     |                     |     |              |     |
|-------------|----------------------|-----|-----|-----|-----|-----------------------|-----|-----|-----|-----|--------------------|-----|-------------------|-----|-------------|-----|---------------------|-----|--------------|-----|
|             | Нелегированная сталь |     |     |     |     | Низколегирован. сталь |     |     |     |     | Высоколегир. сталь |     | Нержавеющая сталь |     | Серый чугуn |     | Высокопрочный чугуn |     | Ковкий чугуn |     |
| VDI 3323    | 1                    | 2   | 3   | 4   | 5   | 6                     | 7   | 8   | 9   | 10  | 11                 | 12  | 13                | 14  | 15          | 16  | 17                  | 18  | 19           | 20  |
| HRC         | 13                   | 25  | 28  | 32  | 30  | 10                    | 29  | 32  | 38  | 15  | 35                 | 15  | 23                | 10  | 10          | 26  | 3                   | 25  | 21           | 21  |
| HB          | 125                  | 190 | 250 | 270 | 300 | 180                   | 275 | 300 | 350 | 200 | 325                | 200 | 240               | 180 | 180         | 260 | 160                 | 250 | 130          | 230 |
| Recommended | ○                    | ○   | ○   | ○   | ○   | ○                     | ○   | ○   | ○   | ○   | ○                  | ○   | ○                 | ○   | ○           | ○   | ○                   | ○   | ○            | ○   |

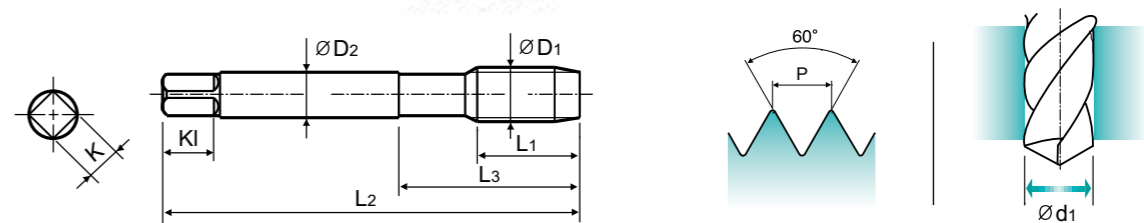
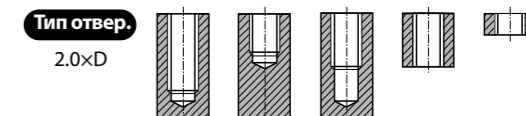
| ISO         | N                 |     |                           |    | S                                    |     |    |     |    | H                     |     |                         |     |                  |                  |                |                |     |     |     |     |
|-------------|-------------------|-----|---------------------------|----|--------------------------------------|-----|----|-----|----|-----------------------|-----|-------------------------|-----|------------------|------------------|----------------|----------------|-----|-----|-----|-----|
|             | Алюминиевый сплав |     | Алюминиево-литиевый сплав |    | Медь и медные сплавы (Бронза/Латунь) |     |    |     |    | Неметаллич. материалы |     | Жаропрочные суперсплавы |     | Титановые сплавы | Закаленная сталь | Отбелен. чугуn | Закален. чугуn |     |     |     |     |
| VDI 3323    | 21                | 22  | 23                        | 24 | 25                                   | 26  | 27 | 28  | 29 | 30                    | 31  | 32                      | 33  | 34               | 35               | 36             | 37             | 38  | 39  | 40  | 41  |
| HRC         | 15                | 30  | 25                        | 38 | 34                                   | 38  | 34 | 34  | 34 | 34                    | 55  | 60                      | 42  | 55               | 55               | 60             | 42             | 55  | 40  | 41  | 55  |
| HB          | 60                | 100 | 75                        | 90 | 130                                  | 110 | 90 | 100 |    |                       | 200 | 280                     | 250 | 350              | 320              | 400Rm          | 1050Rm         | 550 | 630 | 400 | 550 |
| Recommended | ○                 | ○   | ○                         | ○  | ○                                    | ○   | ○  | ○   | ○  | ○                     | ○   | ○                       | ○   | ○                | ○                | ○              | ○              | ○   | ○   | ○   | ○   |

**M**

**ДЛЯ МЕТРИЧЕСКОЙ РЕЗЬБЫ С КРУПНЫМ ШАГОМ ПО ISO - DIN 13**

Набор метчиков

► Комплект из 3-х метчиков  
 ► Третий метчик комплекта предназначен только для финального формирования внутренней резьбы



Material groups: **GS** HSS DIN 352 6H 60° I/II/III Bright c.1287

Ед.изм: мм

| Размер | Шаг    | Артикул      | Длина резьбы | Общая длина | Длина шейки | Диаметр хвостов. | Размер квадр. | Длина квадр. | Кол-во зубьев | Диаметр сверла |
|--------|--------|--------------|--------------|-------------|-------------|------------------|---------------|--------------|---------------|----------------|
| ØD1    | P      | Без покрытия | L1           | L2          | L3          | ØD2              | K             | K1           | Z             | Ød1            |
| M2     | × 0.4  | T7109139     | 8            | 36          | 13          | 2.8              | 2.1           | 5            | 3             | 1.6            |
| M2.2   | × 0.45 | T7109159     | 9            | 36          | 13          | 2.8              | 2.1           | 5            | 3             | 1.75           |
| *M2.3  | × 0.4  | T7109199     | 9            | 36          | 13          | 2.8              | 2.1           | 5            | 3             | 1.9            |
| M2.5   | × 0.45 | T7109179     | 9            | 40          | 15          | 2.8              | 2.1           | 5            | 3             | 2.05           |
| *M2.6  | × 0.45 | T7109499     | 9            | 40          | 15          | 2.8              | 2.1           | 5            | 3             | 2.1            |
| M3     | × 0.5  | T7109209     | 11           | 40          | 18          | 3.5              | 2.7           | 6            | 3             | 2.5            |
| M3.5   | × 0.6  | T7109229     | 13           | 45          | 21          | 4                | 3             | 6            | 3             | 2.9            |
| M4     | × 0.7  | T7109249     | 13           | 45          | 21          | 4.5              | 3.4           | 6            | 3             | 3.3            |
| M4.5   | × 0.75 | T7109269     | 16           | 50          | 25          | 6                | 4.9           | 8            | 3             | 3.7            |
| M5     | × 0.8  | T7109289     | 16           | 52          | 26          | 6                | 4.9           | 8            | 3             | 4.2            |
| M5.5   | × 0.9  | T7109N69     | 18           | 56          | 27          | 6                | 4.9           | 8            | 3             | 4.6            |
| M6     | × 1    | T7109319     | 18           | 56          | 27          | 6                | 4.9           | 8            | 3             | 5              |
| M7     | × 1    | T7109349     | 18           | 56          | 28.5        | 6                | 4.9           | 8            | 3             | 6              |
| M8     | × 1.25 | T7109369     | 20           | 63          | 34          | 6                | 4.9           | 8            | 3             | 6.8            |
| M9     | × 1.25 | T7109399     | 20           | 63          | 34          | 7                | 5.5           | 8            | 4             | 7.8            |
| M10    | × 1.5  | T7109429     | 22           | 70          | 38          | 7                | 5.5           | 8            | 4             | 8.5            |
| M11    | × 1.5  | T7109469     | 22           | 70          | 38          | 8                | 6.2           | 9            | 4             | 9.5            |
| M12    | × 1.75 | T7109509     | 24           | 80          | 45          | 9                | 7             | 10           | 4             | 10.2           |
| M14    | × 2    | T7109549     | 26           | 80          | 45          | 11               | 9             | 12           | 4             | 12             |
| M16    | × 2    | T7109609     | 27           | 80          | 45          | 12               | 9             | 12           | 4             | 14             |
| M18    | × 2.5  | T7109659     | 30           | 95          | 58          | 14               | 11            | 14           | 4             | 15.5           |
| M20    | × 2.5  | T7109709     | 32           | 95          | 58          | 16               | 12            | 15           | 4             | 17.5           |

► \* По DIN, а не ISO

► ДАЛЕЕ

© : Отлично ○ : Хорошо

| ISO         | P                    |     |     |     |     |                       |     |     |     |     | M                  |     |                   |     | K           |     |                     |     |              |     |
|-------------|----------------------|-----|-----|-----|-----|-----------------------|-----|-----|-----|-----|--------------------|-----|-------------------|-----|-------------|-----|---------------------|-----|--------------|-----|
|             | Нелегированная сталь |     |     |     |     | Низколегирован. сталь |     |     |     |     | Высоколегир. сталь |     | Нержавеющая сталь |     | Серый чугуn |     | Высокопрочный чугуn |     | Ковкий чугуn |     |
| VDI 3323    | 1                    | 2   | 3   | 4   | 5   | 6                     | 7   | 8   | 9   | 10  | 11                 | 12  | 13                | 14  | 15          | 16  | 17                  | 18  | 19           | 20  |
| HRC         | 13                   | 25  | 28  | 32  | 30  | 10                    | 29  | 32  | 38  | 15  | 35                 | 15  | 23                | 10  | 10          | 26  | 3                   | 25  | 21           | 21  |
| HB          | 125                  | 190 | 250 | 270 | 300 | 180                   | 275 | 300 | 350 | 200 | 325                | 200 | 240               | 180 | 180         | 260 | 160                 | 250 | 130          | 230 |
| Recommended | ○                    | ○   | ○   | ○   | ○   | ○                     | ○   | ○   | ○   | ○   | ○                  | ○   | ○                 | ○   | ○           | ○   | ○                   | ○   | ○            | ○   |

| ISO         | N                 |     |                           |    | S                                    |     |    |     |    | H                     |     |                         |     |                  |                  |                |                |     |     |     |     |
|-------------|-------------------|-----|---------------------------|----|--------------------------------------|-----|----|-----|----|-----------------------|-----|-------------------------|-----|------------------|------------------|----------------|----------------|-----|-----|-----|-----|
|             | Алюминиевый сплав |     | Алюминиево-литиевый сплав |    | Медь и медные сплавы (Бронза/Латунь) |     |    |     |    | Неметаллич. материалы |     | Жаропрочные суперсплавы |     | Титановые сплавы | Закаленная сталь | Отбелен. чугуn | Закален. чугуn |     |     |     |     |
| VDI 3323    | 21                | 22  | 23                        | 24 | 25                                   | 26  | 27 | 28  | 29 | 30                    | 31  | 32                      | 33  | 34               | 35               | 36             | 37             | 38  | 39  | 40  | 41  |
| HRC         | 15                | 30  | 25                        | 38 | 34                                   | 38  | 34 | 34  | 34 | 34                    | 55  | 60                      | 42  | 55               | 55               | 60             | 42             | 55  | 40  | 41  | 55  |
| HB          | 60                | 100 | 75                        | 90 | 130                                  | 110 | 90 | 100 |    |                       | 200 | 280                     | 250 | 350              | 320              | 400Rm          | 1050Rm         | 550 | 630 | 400 | 550 |
| Recommended | ○                 | ○   | ○                         | ○  | ○                                    | ○   | ○  | ○   | ○  | ○                     | ○   | ○                       | ○   | ○                | ○                | ○              | ○              | ○   | ○   | ○   | ○   |

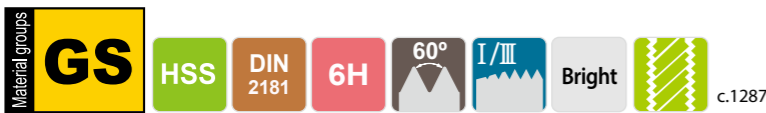
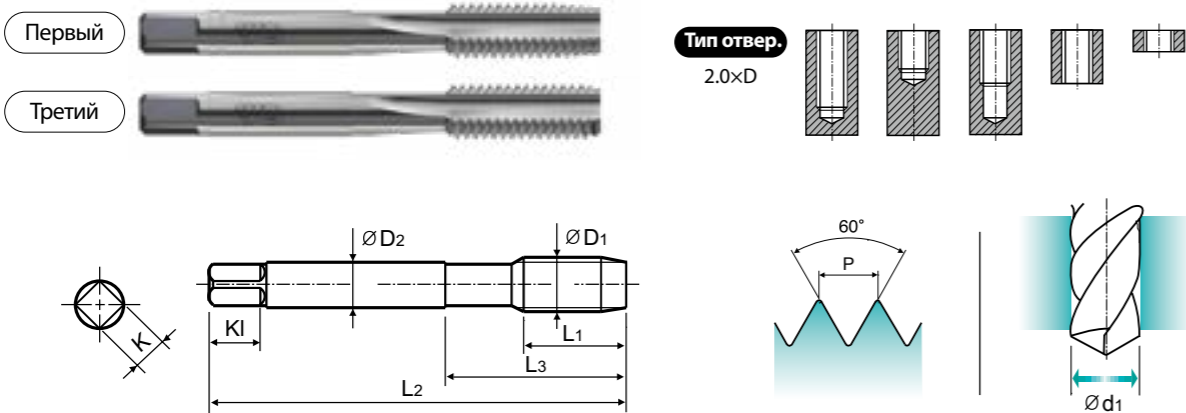


**MF**

**ДЛЯ МЕТРИЧЕСКОЙ РЕЗЬБЫ С МЕЛКИМ ШАГОМ ПО ISO - DIN13**

Набор метчиков

- ▶ Комплект из 2-х метчиков
- ▶ Третий метчик комплекта предназначен только для финального формирования внутренней резьбы



Ед.изм: мм

| Размер    | Шаг      | Артикул      | Длина резьбы | Общая длина | Длина шейки | Диаметр хвостов. | Размер квадр. | Длина квадр. | Кол-во зубьев | Диаметр сверла |
|-----------|----------|--------------|--------------|-------------|-------------|------------------|---------------|--------------|---------------|----------------|
| ØD1       | P        | Без покрытия | L1           | L2          | L3          | ØD2              | K             | K1           | Z             | Ød1            |
| M16 × 1   | T7309629 | 18           | 70           | 32          | 12          | 9                | 12            | 4            | 15            |                |
| M18 × 2   | T7309669 | 22           | 80           | 35          | 14          | 11               | 14            | 4            | 16            |                |
| M18 × 1.5 | T7309679 | 22           | 80           | 35          | 14          | 11               | 14            | 4            | 16.5          |                |
| M18 × 1   | T7309689 | 18           | 80           | 35          | 14          | 11               | 14            | 4            | 17            |                |
| M20 × 2   | T7309719 | 22           | 80           | 35          | 16          | 12               | 15            | 4            | 18            |                |
| M20 × 1.5 | T7309729 | 22           | 80           | 35          | 16          | 12               | 15            | 4            | 18.5          |                |
| M20 × 1   | T7309739 | 18           | 80           | 35          | 16          | 12               | 15            | 4            | 19            |                |
| M22 × 2   | T7309759 | 22           | 80           | 35          | 18          | 14.5             | 17            | 4            | 20            |                |
| M22 × 1.5 | T7309769 | 22           | 80           | 35          | 18          | 14.5             | 17            | 4            | 20.5          |                |
| M22 × 1   | T7309779 | 18           | 80           | 35          | 18          | 14.5             | 17            | 4            | 21            |                |
| M24 × 2   | T7309799 | 22           | 90           | 40          | 18          | 14.5             | 17            | 4            | 22            |                |
| M24 × 1.5 | T7309809 | 22           | 90           | 40          | 18          | 14.5             | 17            | 4            | 22.5          |                |
| M24 × 1   | T7309819 | 18           | 90           | 40          | 18          | 14.5             | 17            | 4            | 23            |                |
| M25 × 1.5 | T7309839 | 22           | 90           | 40          | 18          | 14.5             | 17            | 4            | 23.5          |                |
| M25 × 1   | T7309849 | 18           | 90           | 40          | 18          | 14.5             | 17            | 4            | 24            |                |
| M26 × 1.5 | T7309859 | 22           | 90           | 40          | 18          | 14.5             | 17            | 4            | 24.5          |                |
| M26 × 1   | T7309859 | 18           | 90           | 40          | 18          | 14.5             | 17            | 4            | 25            |                |
| M27 × 2   | T7309879 | 22           | 90           | 40          | 20          | 16               | 19            | 4            | 25            |                |
| M27 × 1.5 | T7309889 | 22           | 90           | 40          | 20          | 16               | 19            | 4            | 25.5          |                |
| M27 × 1   | T7309899 | 18           | 90           | 40          | 20          | 16               | 19            | 4            | 26            |                |
| M28 × 2   | T7309909 | 22           | 90           | 40          | 20          | 16               | 19            | 4            | 26            |                |
| M28 × 1.5 | T7309919 | 22           | 90           | 40          | 20          | 16               | 19            | 4            | 26.5          |                |
| M30 × 2   | T7309969 | 22           | 90           | 40          | 22          | 18               | 21            | 4            | 28            |                |
| M30 × 1.5 | T7309979 | 22           | 90           | 40          | 22          | 18               | 21            | 4            | 28.5          |                |
| M30 × 1   | T7309989 | 18           | 90           | 40          | 22          | 18               | 21            | 4            | 29            |                |

© : Отлично ○ : Хорошо

| ISO         | P                    |     |     |     |     |                       |     |     |     |     | M                  |                   |     |     | K           |                     |     |              |     |     |   |
|-------------|----------------------|-----|-----|-----|-----|-----------------------|-----|-----|-----|-----|--------------------|-------------------|-----|-----|-------------|---------------------|-----|--------------|-----|-----|---|
|             | Нелегированная сталь |     |     |     |     | Низколегирован. сталь |     |     |     |     | Высоколегир. сталь | Нержавеющая сталь |     |     | Серый чугун | Высокопрочный чугун |     | Ковкий чугун |     |     |   |
| VDI 3323    | 1                    | 2   | 3   | 4   | 5   | 6                     | 7   | 8   | 9   | 10  | 11                 | 12                | 13  | 14  | 15          | 16                  | 17  | 18           | 19  | 20  |   |
| HRC         | 13                   | 25  | 28  | 32  | 30  | 10                    | 29  | 32  | 38  | 15  | 35                 | 15                | 23  | 10  | 10          | 26                  | 3   | 25           | 21  | 21  |   |
| HB          | 125                  | 190 | 250 | 270 | 300 | 180                   | 275 | 300 | 350 | 200 | 325                | 200               | 240 | 180 | 180         | 260                 | 160 | 250          | 130 | 230 |   |
| Recommended | ○                    | ○   | ○   | ○   | ○   | ○                     | ○   | ○   | ○   | ○   | ○                  | ○                 | ○   | ○   | ○           | ○                   | ○   | ○            | ○   | ○   | ○ |

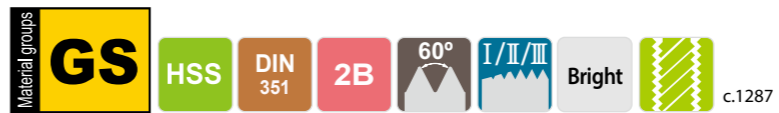
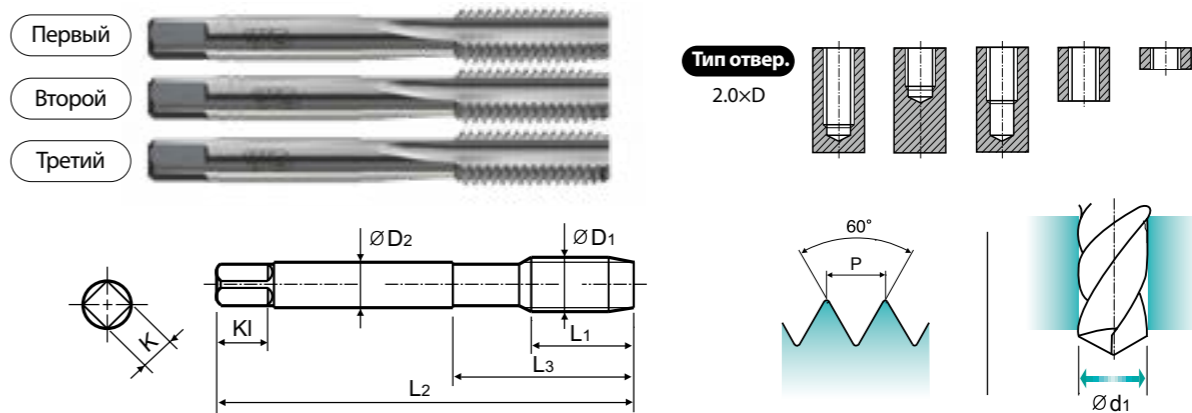
| ISO         | N                 |     |                           |    |                                      |     | S                       |     |    |                  |     |                  |                | H              |     |       |        |     |     |     |     |   |
|-------------|-------------------|-----|---------------------------|----|--------------------------------------|-----|-------------------------|-----|----|------------------|-----|------------------|----------------|----------------|-----|-------|--------|-----|-----|-----|-----|---|
|             | Алюминиевый сплав |     | Алюминиево-литиевый сплав |    | Медь и медные сплавы (Бронза/Латунь) |     | Жаропрочные суперсплавы |     |    | Титановые сплавы |     | Закаленная сталь | Отбелен. чугун | Закален. чугун |     |       |        |     |     |     |     |   |
| VDI 3323    | 21                | 22  | 23                        | 24 | 25                                   | 26  | 27                      | 28  | 29 | 30               | 31  | 32               | 33             | 34             | 35  | 36    | 37     | 38  | 39  | 40  | 41  |   |
| HRC         | 21                | 22  | 23                        | 24 | 25                                   | 26  | 27                      | 28  | 29 | 30               | 15  | 30               | 25             | 38             | 34  | 55    | 60     | 42  | 42  | 55  | 55  |   |
| HB          | 60                | 100 | 75                        | 90 | 130                                  | 110 | 90                      | 100 |    |                  | 200 | 280              | 250            | 350            | 320 | 400Rm | 1050Rm | 550 | 630 | 400 | 550 |   |
| Recommended | ○                 | ○   | ○                         | ○  | ○                                    | ○   | ○                       | ○   | ○  | ○                | ○   | ○                | ○              | ○              | ○   | ○     | ○      | ○   | ○   | ○   | ○   | ○ |

**UNC**

**ДЛЯ УНИФИЦИРОВАННОЙ РЕЗЬБЫ С КРУПНЫМ ШАГОМ**

Набор метчиков

- ▶ Комплект из 3-х метчиков
- ▶ Третий метчик комплекта предназначен только для финального формирования внутренней резьбы



Ед.изм: мм

| Размер        | Витков резьбы на дюйм | Артикул      | Длина резьбы | Общая длина | Длина шейки | Диаметр хвостов. | Размер квадр. | Длина квадр. | Кол-во зубьев | Диаметр сверла |
|---------------|-----------------------|--------------|--------------|-------------|-------------|------------------|---------------|--------------|---------------|----------------|
| ØD1           |                       | Без покрытия | L1           | L2          | L3          | ØD2              | K             | K1           | Z             | Ød1            |
| #2 - 56UNC    | T7363089              | 9            | 36           | 13          | 2.8         | 2.1              | 5             | 3            | 1.8           |                |
| #3 - 48UNC    | T7363129              | 10           | 40           | 15          | 2.8         | 2.1              | 5             | 3            | 2.1           |                |
| #4 - 40UNC    | T7363169              | 10           | 42           | 18          | 3.5         | 2.7              | 6             | 3            | 2.3           |                |
| #5 - 40UNC    | T7363209              | 10           | 42           | 18          | 3.5         | 2.7              | 6             | 3            | 2.6           |                |
| #6 - 32UNC    | T7363249              | 11           | 45           | 18          | 4           | 3                | 6             | 3            | 2.85          |                |
| #8 - 32UNC    | T7363289              | 12           | 48           | 23          | 4.5         | 3.4              | 6             | 3            | 3.5           |                |
| #10 - 24UNC   | T7363329              | 14           | 52           | 26          | 6           | 4.9              | 6             | 3            | 3.9           |                |
| #12 - 24UNC   | T7363369              | 16           | 56           | 27          | 6           | 4.9              | 8             | 3            | 4.5           |                |
| 1/4 - 20UNC   | T7363409              | 16           | 56           | 27          | 6           | 4.9              | 8             | 3            | 5.2           |                |
| 5/16 - 18UNC  | T7363449              | 20           | 63           | 34          | 6           | 4.9              | 8             | 3            | 6.6           |                |
| 3/8 - 16UNC   | T7363489              | 22           | 70           | 38          | 7           | 5.5              | 8             | 4            | 8             |                |
| 7/16 - 14UNC  | T7363529              | 22           | 70           | 38          | 8           | 6.2              | 9             | 4            | 9.4           |                |
| 1/2 - 13UNC   | T7363569              | 25           | 80           | 45          | 9           | 7                | 10            | 4            | 10.75         |                |
| 9/16 - 12UNC  | T7363609              | 26           | 80           | 45          | 11          | 9                | 12            | 4            | 12.25         |                |
| 5/8 - 11UNC   | T7363649              | 27           | 90           | 55          | 12          | 9                | 12            | 4            | 13.5          |                |
| 3/4 - 10UNC   | T7363709              | 32           | 105          | 65          | 14          | 11               | 14            | 4            | 16.5          |                |
| 7/8 - 9UNC    | T7363749              | 32           | 110          | 69          | 18          | 14.5             | 17            | 4            | 19.5          |                |
| 1 - 8UNC      | T7363789              | 36           | 110          | 69          | 20          | 16               | 19            | 4            | 22.25         |                |
| 1-1/8 - 7UNC  | T7363829              | 40           | 125          | 77          | 22          | 18               | 21            | 4            | 25            |                |
| 1-1/4 - 7UNC  | T7363869              | 40           | 125          | 77          | 25          | 20               | 23            | 4            | 28.25         |                |
| 1-1/8 - 6UNC  | T7363909              | 50           | 150          | 88          | 28          | 22               | 25            | 4            | 30.75         |                |
| 1-1/2 - 6UNC  | T7363949              | 50           | 150          | 88          | 32          | 24               | 27            | 4            | 34            |                |
| 1-3/4 - 5UNC  | T7363B89              | 58           | 160          | 93          | 36          | 29               | 32            | 4            | 39.5          |                |
| 2 - 4 1/2 UNC | T7363D29              | 65           | 180          | 102         | 40          | 32               | 35            | 4            | 45.25         |                |

© : Отлично ○ : Хорошо

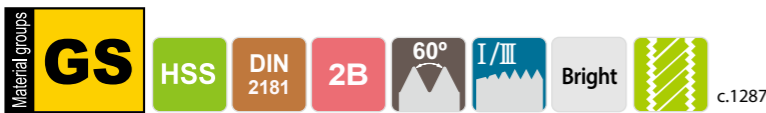
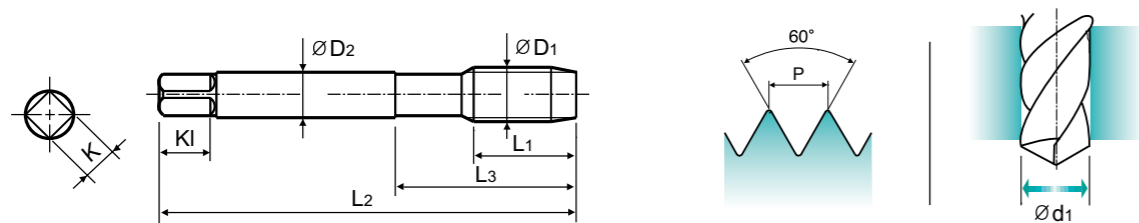
| ISO         | P                    |     |     |     |     |                       |     |     |     |     | M                  |                   |     |     | K           |                     |     |              |     |     |   |
|-------------|----------------------|-----|-----|-----|-----|-----------------------|-----|-----|-----|-----|--------------------|-------------------|-----|-----|-------------|---------------------|-----|--------------|-----|-----|---|
|             | Нелегированная сталь |     |     |     |     | Низколегирован. сталь |     |     |     |     | Высоколегир. сталь | Нержавеющая сталь |     |     | Серый чугун | Высокопрочный чугун |     | Ковкий чугун |     |     |   |
| VDI 3323    | 1                    | 2   | 3   | 4   | 5   | 6                     | 7   | 8   | 9   | 10  | 11                 | 12                | 13  | 14  | 15          | 16                  | 17  | 18           | 19  | 20  |   |
| HRC         | 13                   | 25  | 28  | 32  | 30  | 10                    | 29  | 32  | 38  | 15  | 35                 | 15                | 23  | 10  | 10          | 26                  | 3   | 25           | 21  | 21  |   |
| HB          | 125                  | 190 | 250 | 270 | 300 | 180                   | 275 | 300 | 350 | 200 | 325                | 200               | 240 | 180 | 180         | 260                 | 160 | 250          | 130 | 230 |   |
| Recommended | ○                    | ○   | ○   | ○   | ○   | ○                     | ○   | ○   | ○   | ○   | ○                  | ○                 | ○   | ○   | ○           | ○                   | ○   | ○            | ○   | ○   | ○ |

| ISO         | N                 |     |                           |    |                                      |     | S                       |     |    |                  |     |                  |                | H              |     |       |        |     |     |     |     |   |
|-------------|-------------------|-----|---------------------------|----|--------------------------------------|-----|-------------------------|-----|----|------------------|-----|------------------|----------------|----------------|-----|-------|--------|-----|-----|-----|-----|---|
|             | Алюминиевый сплав |     | Алюминиево-литиевый сплав |    | Медь и медные сплавы (Бронза/Латунь) |     | Жаропрочные суперсплавы |     |    | Титановые сплавы |     | Закаленная сталь | Отбелен. чугун | Закален. чугун |     |       |        |     |     |     |     |   |
| VDI 3323    | 21                | 22  | 23                        | 24 | 25                                   | 26  | 27                      | 28  | 29 | 30               | 31  | 32               | 33             | 34             | 35  | 36    | 37     | 38  | 39  | 40  | 41  |   |
| HRC         | 21                | 22  | 23                        | 24 | 25                                   | 26  | 27                      | 28  | 29 | 30               | 15  | 30               | 25             | 38             | 34  | 55    | 60     | 42  | 42  | 55  | 55  |   |
| HB          | 60                | 100 | 75                        | 90 | 130                                  | 110 | 90                      | 100 |    |                  | 200 | 280              | 250            | 350            | 320 | 400Rm | 1050Rm | 550 | 630 | 400 | 550 |   |
| Recommended | ○                 | ○   | ○                         | ○  | ○                                    | ○   | ○                       | ○   | ○  | ○                | ○   | ○                | ○              | ○              | ○   | ○     | ○      | ○   | ○   | ○   | ○   | ○ |

**UNF** ДЛЯ УНИФИЦИРОВАННОЙ РЕЗЬБЫ С МЕЛКИМ ШАГОМ

Набор метчиков

- Комплект из 2-х метчиков
- Третий метчик комплекта предназначен только для финального формирования внутренней резьбы



Ед.изм: мм

| Размер | Витков резьбы на дюйм | Артикул  | Длина резьбы |    | Общая длина | Длина шейки | Диаметр хвостов. | Размер квадр. | Длина квадр. | Кол-во зубьев | Диаметр сверла |
|--------|-----------------------|----------|--------------|----|-------------|-------------|------------------|---------------|--------------|---------------|----------------|
|        |                       |          | Без покрытия | L1 |             |             |                  |               |              |               |                |
| #4     | - 48 UNF              | T7509189 |              | 10 | 42          | 18          | 3.5              | 2.7           | 6            | 3             | 2.4            |
| #5     | - 44 UNF              | T7509229 |              | 10 | 42          | 18          | 3.5              | 2.7           | 6            | 3             | 2.7            |
| #6     | - 40 UNF              | T7509269 |              | 11 | 45          | 18          | 4                | 3             | 6            | 3             | 3              |
| #8     | - 36 UNF              | T7509309 |              | 12 | 48          | 23          | 4.5              | 3.4           | 6            | 3             | 3.5            |
| #10    | - 32 UNF              | T7509349 |              | 14 | 52          | 22          | 6                | 4.9           | 8            | 3             | 4.1            |
| #12    | - 28 UNF              | T7509389 |              | 16 | 56          | 24          | 6                | 4.9           | 8            | 3             | 4.7            |
| 1/4    | - 28 UNF              | T7509429 |              | 16 | 56          | 24          | 6                | 4.9           | 8            | 3             | 5.5            |
| 5/16   | - 24 UNF              | T7509469 |              | 17 | 63          | 27          | 6                | 4.9           | 8            | 3             | 6.9            |
| 3/8    | - 24 UNF              | T7509509 |              | 18 | 63          | 27          | 7                | 5.5           | 8            | 4             | 8.5            |
| 7/16   | - 20 UNF              | T7509549 |              | 20 | 70          | 32          | 8                | 6.2           | 9            | 4             | 9.9            |
| 1/2    | - 20 UNF              | T7509589 |              | 20 | 70          | 32          | 9                | 7             | 10           | 4             | 11.5           |
| 9/16   | - 18 UNF              | T7509629 |              | 20 | 70          | 32          | 11               | 9             | 12           | 4             | 12.9           |
| 5/8    | - 18 UNF              | T7509669 |              | 20 | 70          | 32          | 12               | 9             | 12           | 4             | 14.5           |
| 3/4    | - 16 UNF              | T7509729 |              | 22 | 80          | 38          | 14               | 11            | 14           | 4             | 17.5           |
| 7/8    | - 14 UNF              | T7509769 |              | 22 | 80          | 38          | 18               | 14.5          | 17           | 4             | 20.5           |
| 1      | - 12 UNF              | T7509809 |              | 22 | 90          | 40          | 18               | 14.5          | 17           | 4             | 23.25          |
| 1-1/8  | - 12 UNF              | T7509849 |              | 22 | 90          | 40          | 22               | 18            | 21           | 4             | 26.5           |

© : Отлично ○ : Хорошо

| ISO         | P                    |     |     |     |     |                       |     |     |     |     | M                  |     |                   |     | K           |     |                     |     |              |     |
|-------------|----------------------|-----|-----|-----|-----|-----------------------|-----|-----|-----|-----|--------------------|-----|-------------------|-----|-------------|-----|---------------------|-----|--------------|-----|
|             | Нелегированная сталь |     |     |     |     | Низколегирован. сталь |     |     |     |     | Высоколегир. сталь |     | Нержавеющая сталь |     | Серый чугуn |     | Высокопрочный чугуn |     | Ковкий чугуn |     |
| VDI 3323    | 1                    | 2   | 3   | 4   | 5   | 6                     | 7   | 8   | 9   | 10  | 11                 | 12  | 13                | 14  | 15          | 16  | 17                  | 18  | 19           | 20  |
| HRC         | 13                   | 25  | 28  | 32  | 30  | 10                    | 29  | 32  | 38  | 15  | 35                 | 15  | 23                | 10  | 10          | 26  | 3                   | 25  | 21           | 21  |
| HB          | 125                  | 190 | 250 | 270 | 300 | 180                   | 275 | 300 | 350 | 200 | 325                | 200 | 240               | 180 | 180         | 260 | 160                 | 250 | 130          | 230 |
| Recommended | ○                    | ○   | ○   | ○   | ○   | ○                     | ○   | ○   | ○   | ○   | ○                  | ○   | ○                 | ○   | ○           | ○   | ○                   | ○   | ○            | ○   |

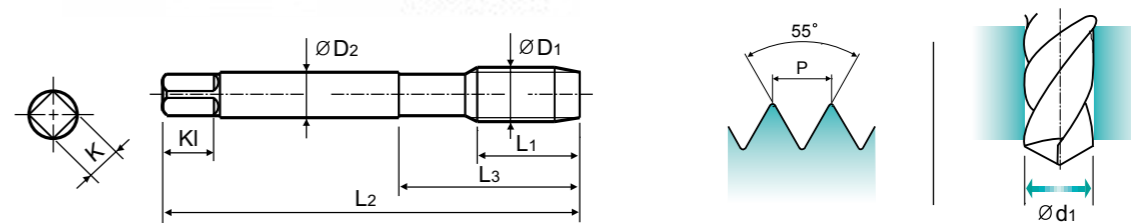
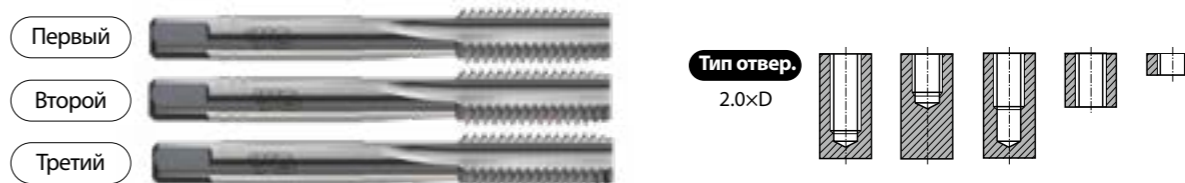
  

| ISO         | N                 |     |                           |    |     | S                                    |    |     |    |    | H                     |     |                         |     |     |                  |        |                  |     |                |                |
|-------------|-------------------|-----|---------------------------|----|-----|--------------------------------------|----|-----|----|----|-----------------------|-----|-------------------------|-----|-----|------------------|--------|------------------|-----|----------------|----------------|
|             | Алюминиевый сплав |     | Алюминиево-литиевый сплав |    |     | Медь и медные сплавы (Бронза/Латунь) |    |     |    |    | Неметаллич. материалы |     | Жаропрочные суперсплавы |     |     | Титановые сплавы |        | Закаленная сталь |     | Отбелен. чугуn | Закален. чугуn |
| VDI 3323    | 21                | 22  | 23                        | 24 | 25  | 26                                   | 27 | 28  | 29 | 30 | 31                    | 32  | 33                      | 34  | 35  | 36               | 37     | 38               | 39  | 40             | 41             |
| HRC         |                   |     |                           |    |     |                                      |    |     |    |    | 15                    | 30  | 25                      | 38  | 34  | 55               | 60     | 42               | 42  | 55             | 55             |
| HB          | 60                | 100 | 75                        | 90 | 130 | 110                                  | 90 | 100 |    |    | 200                   | 280 | 250                     | 350 | 320 | 400Rm            | 1050Rm | 550              | 630 | 400            | 550            |
| Recommended |                   |     |                           |    | ○   | ○                                    | ○  | ○   |    |    |                       |     |                         |     |     |                  |        |                  |     |                |                |

**BSW** ДЛЯ РЕЗЬБЫ ВИТВОРТА

Набор метчиков

- Комплект из 3-х метчиков
- Третий метчик комплекта предназначен только для финального формирования внутренней резьбы



Ед.изм: мм

| Размер | Витков резьбы на дюйм | Артикул  | Длина резьбы |     |     | Общая длина | Длина шейки | Диаметр хвостов. | Размер квадр. | Длина квадр. | Кол-во зубьев | Диаметр сверла |
|--------|-----------------------|----------|--------------|-----|-----|-------------|-------------|------------------|---------------|--------------|---------------|----------------|
|        |                       |          | Без покрытия | L1  | L2  |             |             |                  |               |              |               |                |
| W3/32  | - 48                  | T7609129 | 10           | 40  | 15  | 2.8         | 2.1         | 5                | 3             | 1.8          |               |                |
| W1/8   | - 40                  | T7609209 | 10           | 42  | 18  | 3.5         | 2.7         | 6                | 3             | 2.5          |               |                |
| W5/32  | - 32                  | T7609289 | 12           | 48  | 23  | 4.5         | 3.4         | 6                | 3             | 3.1          |               |                |
| W3/16  | - 24                  | T7609329 | 14           | 52  | 26  | 6           | 4.9         | 8                | 3             | 3.6          |               |                |
| W7/32  | - 24                  | T7609369 | 16           | 56  | 27  | 6           | 4.9         | 8                | 3             | 4.4          |               |                |
| W1/4   | - 20                  | T7609409 | 16           | 56  | 27  | 6           | 4.9         | 8                | 3             | 5.1          |               |                |
| W5/16  | - 18                  | T7609449 | 20           | 63  | 34  | 6           | 4.9         | 8                | 3             | 6.5          |               |                |
| W3/8   | - 16                  | T7609489 | 22           | 70  | 38  | 7           | 5.5         | 8                | 4             | 7.9          |               |                |
| W7/16  | - 14                  | T7609529 | 22           | 70  | 38  | 8           | 6.2         | 9                | 4             | 9.3          |               |                |
| W1/2   | - 12                  | T7609569 | 25           | 80  | 45  | 9           | 7           | 10               | 4             | 10.5         |               |                |
| W9/16  | - 12                  | T7609609 | 26           | 80  | 45  | 11          | 9           | 12               | 4             | 12           |               |                |
| W5/8   | - 11                  | T7609649 | 27           | 90  | 55  | 12          | 9           | 12               | 4             | 13.5         |               |                |
| W3/4   | - 10                  | T7609709 | 32           | 105 | 65  | 14          | 11          | 14               | 4             | 16.5         |               |                |
| W7/8   | - 9                   | T7609749 | 32           | 110 | 69  | 18          | 14.5        | 17               | 4             | 19.25        |               |                |
| W1     | - 8                   | T7609789 | 36           | 110 | 69  | 20          | 16          | 19               | 4             | 22           |               |                |
| W1-1/8 | - 7                   | T7609829 | 40           | 125 | 77  | 22          | 18          | 21               | 4             | 24.75        |               |                |
| W1-1/4 | - 7                   | T7609869 | 40           | 125 | 77  | 25          | 20          | 23               | 4             | 27.75        |               |                |
| W1-3/8 | - 6                   | T7609909 | 50           | 150 | 88  | 28          | 22          | 25               | 4             | 30.5         |               |                |
| W1-1/2 | - 6                   | T7609949 | 50           | 150 | 88  | 32          | 24          | 27               | 4             | 33.5         |               |                |
| W1-5/8 | - 5                   | T7609989 | 56           | 150 | 88  | 32          | 24          | 27               | 4             | 35.5         |               |                |
| W1-3/4 | - 5                   | T7609889 | 58           | 160 | 93  | 36          | 29          | 32               | 4             | 39           |               |                |
| W1-7/8 | - 4 1/2               | T7609869 | 65           | 180 | 102 | 36          | 29          | 32               | 4             | 41.5         |               |                |
| W2     | - 4 1/2               | T7609869 | 65           | 180 | 102 | 40          | 32          | 35               | 4             | 44.5         |               |                |

© : Отлично ○ : Хорошо

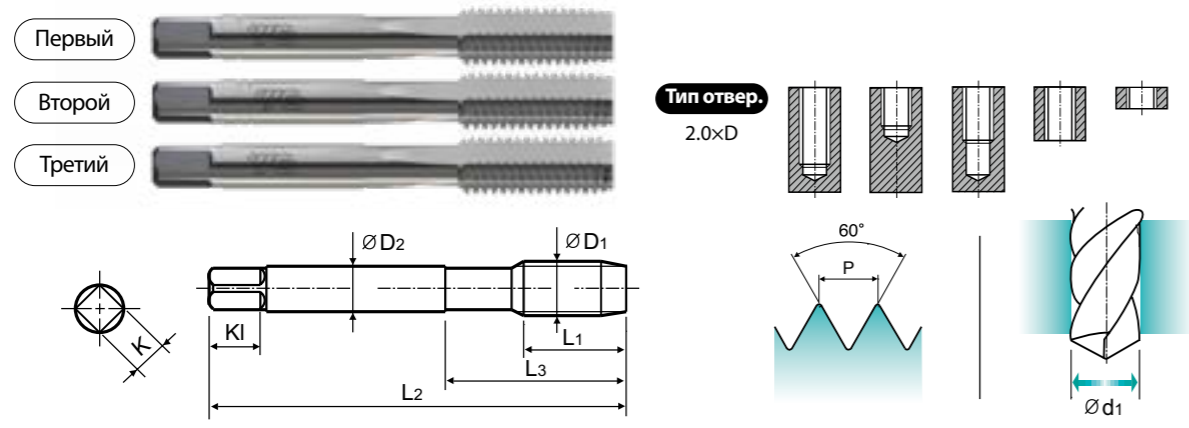
| ISO         | P                    |     |     |     |     |                       |     |     |     |     | M                  |     |                   |     | K           |     |                     |     |              |     |
|-------------|----------------------|-----|-----|-----|-----|-----------------------|-----|-----|-----|-----|--------------------|-----|-------------------|-----|-------------|-----|---------------------|-----|--------------|-----|
|             | Нелегированная сталь |     |     |     |     | Низколегирован. сталь |     |     |     |     | Высоколегир. сталь |     | Нержавеющая сталь |     | Серый чугуn |     | Высокопрочный чугуn |     | Ковкий чугуn |     |
| VDI 3323    | 1                    | 2   | 3   | 4   | 5   | 6                     | 7   | 8   | 9   | 10  | 11                 | 12  | 13                | 14  | 15          | 16  | 17                  | 18  | 19           | 20  |
| HRC         | 13                   | 25  | 28  | 32  | 30  | 10                    | 29  | 32  | 38  | 15  | 35                 | 15  | 23                | 10  | 10          | 26  | 3                   | 25  | 21           | 21  |
| HB          | 125                  | 190 | 250 | 270 | 300 | 180                   | 275 | 300 | 350 | 200 | 325                | 200 | 240               | 180 | 180         | 260 | 160                 | 250 | 130          | 230 |
| Recommended | ○                    | ○   | ○   | ○   | ○   | ○                     | ○   | ○   | ○   | ○   | ○                  | ○   | ○                 | ○   | ○           | ○   | ○                   | ○   | ○            | ○   |

| ISO         | N                 |     |                           |    |     | S                                    |    |     |    |    | H                     |     |                         |     |     |                  |        |                  |     |                |                |
|-------------|-------------------|-----|---------------------------|----|-----|--------------------------------------|----|-----|----|----|-----------------------|-----|-------------------------|-----|-----|------------------|--------|------------------|-----|----------------|----------------|
|             | Алюминиевый сплав |     | Алюминиево-литиевый сплав |    |     | Медь и медные сплавы (Бронза/Латунь) |    |     |    |    | Неметаллич. материалы |     | Жаропрочные суперсплавы |     |     | Титановые сплавы |        | Закаленная сталь |     | Отбелен. чугуn | Закален. чугуn |
| VDI 3323    | 21                | 22  | 23                        | 24 | 25  | 26                                   | 27 | 28  | 29 | 30 | 31                    | 32  | 33                      | 34  | 35  | 36               | 37     | 38               | 39  | 40             | 41             |
| HRC         |                   |     |                           |    |     |                                      |    |     |    |    | 15                    | 30  | 25                      | 38  | 34  | 55               | 60     | 42               | 42  | 55             | 55             |
| HB          | 60                | 100 | 75                        | 90 | 130 | 110                                  | 90 | 100 |    |    | 200                   | 280 | 250                     | 350 | 320 | 400Rm            | 1050Rm | 550              | 630 | 400            | 550            |
| Recommended |                   |     |                           |    | ○   | ○                                    | ○  |     |    |    |                       |     |                         |     |     |                  |        |                  |     |                |                |

**M-LH** **ДЛЯ МЕТРИЧЕСКОЙ РЕЗЬБЫ С КРУПНЫМ ШАГОМ ПО ISO - DIN 13**  
Набор метчиков

- Комплект из 3-х метчиков
- Третий метчик комплекта предназначен только для финального формирования внутренней резьбы



Material groups: **GS** HSS DIN 352 6H 60° I/II/III Bright c.1287

Ед.изм: мм

| Размер | Шаг    | Артикул      | Длина резьбы | Общая длина | Длина шейки | Диаметр хвостов. | Размер квадр. | Длина квадр. | Кол-во зубьев | Диаметр сверла |
|--------|--------|--------------|--------------|-------------|-------------|------------------|---------------|--------------|---------------|----------------|
| ØD1    | P      | Без покрытия | L1           | L2          | L3          | ØD2              | K             | Kl           | Z             | Ød1            |
| M3     | × 0.5  | T7343209     | 11           | 40          | 18          | 3.5              | 2.7           | 6            | 3             | 2.5            |
| M3.5   | × 0.6  | T7343229     | 13           | 45          | 21          | 4                | 3             | 6            | 3             | 2.9            |
| M4     | × 0.7  | T7343249     | 13           | 45          | 21          | 4.5              | 3.4           | 6            | 3             | 3.3            |
| M4.5   | × 0.75 | T7343269     | 16           | 50          | 25          | 6                | 4.9           | 8            | 3             | 3.7            |
| M5     | × 0.8  | T7343289     | 16           | 52          | 26          | 6                | 4.9           | 8            | 3             | 4.2            |
| M6     | × 1    | T7343319     | 18           | 56          | 27          | 6                | 4.9           | 8            | 3             | 5              |
| M8     | × 1.25 | T7343369     | 20           | 63          | 34          | 6                | 4.9           | 8            | 3             | 6.8            |
| M10    | × 1.5  | T7343429     | 22           | 70          | 38          | 7                | 5.5           | 8            | 4             | 8.5            |
| M12    | × 1.75 | T7343509     | 24           | 80          | 45          | 9                | 7             | 10           | 4             | 10.2           |
| M14    | × 2    | T7343549     | 26           | 80          | 45          | 11               | 9             | 12           | 4             | 12             |
| M16    | × 2    | T7343609     | 27           | 80          | 45          | 12               | 9             | 12           | 4             | 14             |
| M18    | × 2.5  | T7343659     | 30           | 95          | 58          | 14               | 11            | 14           | 4             | 15.5           |
| M20    | × 2.5  | T7343709     | 32           | 95          | 58          | 16               | 12            | 15           | 4             | 17.5           |
| M22    | × 2.5  | T7343749     | 32           | 100         | 62          | 18               | 14.5          | 17           | 4             | 19.5           |
| M24    | × 3    | T7343789     | 34           | 110         | 69          | 18               | 14.5          | 17           | 4             | 21             |
| M27    | × 3    | T7343869     | 36           | 110         | 69          | 20               | 16            | 19           | 4             | 24             |
| M30    | × 3.5  | T7343949     | 40           | 125         | 77          | 22               | 18            | 21           | 4             | 26.5           |

► LH= левосторонние

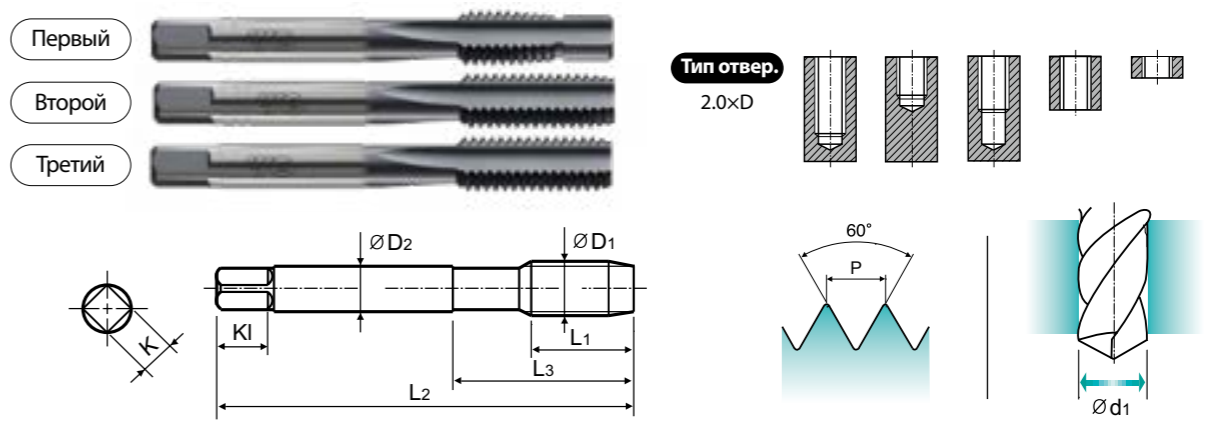
© : Отлично ○ : Хорошо

| ISO         | P                    |     |     |     |     |                       |     |     |     |     | M                  |     |                   |     | K           |     |                     |     |              |     |   |
|-------------|----------------------|-----|-----|-----|-----|-----------------------|-----|-----|-----|-----|--------------------|-----|-------------------|-----|-------------|-----|---------------------|-----|--------------|-----|---|
|             | Нелегированная сталь |     |     |     |     | Низколегирован. сталь |     |     |     |     | Высоколегир. сталь |     | Нержавеющая сталь |     | Серый чугун |     | Высокопрочный чугун |     | Ковкий чугун |     |   |
| VDI 3323    | 1                    | 2   | 3   | 4   | 5   | 6                     | 7   | 8   | 9   | 10  | 11                 | 12  | 13                | 14  | 15          | 16  | 17                  | 18  | 19           | 20  |   |
| HRC         | 13                   | 25  | 28  | 32  | 30  | 10                    | 29  | 32  | 38  | 15  | 35                 | 15  | 23                | 10  | 10          | 26  | 3                   | 25  | 21           | 21  |   |
| HB          | 125                  | 190 | 250 | 270 | 300 | 180                   | 275 | 300 | 350 | 200 | 325                | 200 | 240               | 180 | 180         | 260 | 160                 | 250 | 130          | 230 |   |
| Recommended | ○                    | ○   | ○   | ○   | ○   | ○                     | ○   | ○   | ○   | ○   | ○                  | ○   | ○                 | ○   | ○           | ○   | ○                   | ○   | ○            | ○   | ○ |

| ISO         | N                 |     |                           |    |     | S                                    |    |                       |    |    | H                       |     |     |                  |     |                  |        |                |                |     |     |   |
|-------------|-------------------|-----|---------------------------|----|-----|--------------------------------------|----|-----------------------|----|----|-------------------------|-----|-----|------------------|-----|------------------|--------|----------------|----------------|-----|-----|---|
|             | Алюминиевый сплав |     | Алюминиево-литиевый сплав |    |     | Медь и медные сплавы (Бронза/Латунь) |    | Неметаллич. материалы |    |    | Жаропрочные суперсплавы |     |     | Титановые сплавы |     | Закаленная сталь |        | Отбелен. чугун | Закален. чугун |     |     |   |
| VDI 3323    | 21                | 22  | 23                        | 24 | 25  | 26                                   | 27 | 28                    | 29 | 30 | 31                      | 32  | 33  | 34               | 35  | 36               | 37     | 38             | 39             | 40  | 41  |   |
| HRC         | 21                | 22  | 23                        | 24 | 25  | 26                                   | 27 | 28                    | 29 | 30 | 31                      | 32  | 33  | 34               | 35  | 36               | 37     | 38             | 39             | 40  | 41  |   |
| HB          | 60                | 100 | 75                        | 90 | 130 | 110                                  | 90 | 100                   |    |    | 200                     | 280 | 250 | 350              | 320 | 400Rm            | 1050Rm | 550            | 630            | 400 | 550 |   |
| Recommended | ○                 | ○   | ○                         | ○  | ○   | ○                                    | ○  | ○                     | ○  | ○  | ○                       | ○   | ○   | ○                | ○   | ○                | ○      | ○              | ○              | ○   | ○   | ○ |

**M** **ДЛЯ МЕТРИЧЕСКОЙ РЕЗЬБЫ С КРУПНЫМ ШАГОМ ПО ISO - DIN 13**  
Набор метчиков

- Комплект из 3-х метчиков
- Третий метчик комплекта предназначен только для финального формирования внутренней резьбы



Material groups: **GS** HSS-E DIN 352 6HX 60° I/II/III Vap c.1287

Ед.изм: мм

| Размер | Шаг    | Артикул  | Длина резьбы | Общая длина | Длина шейки | Диаметр хвостов. | Размер квадр. | Длина квадр. | Кол-во зубьев | Диаметр сверла |
|--------|--------|----------|--------------|-------------|-------------|------------------|---------------|--------------|---------------|----------------|
| ØD1    | P      | Vap      | L1           | L2          | L3          | ØD2              | K             | Kl           | Z             | Ød1            |
| M3     | × 0.5  | TB373209 | 11           | 40          | 18          | 3.5              | 2.7           | 6            | 3             | 2.5            |
| M3.5   | × 0.6  | TB373229 | 13           | 45          | 21          | 4                | 3             | 6            | 3             | 2.9            |
| M4     | × 0.7  | TB373249 | 13           | 45          | 21          | 4.5              | 3.4           | 6            | 3             | 3.3            |
| M4.5   | × 0.75 | TB373269 | 16           | 50          | 25          | 6                | 4.9           | 8            | 3             | 3.7            |
| M5     | × 0.8  | TB373289 | 16           | 52          | 26          | 6                | 4.9           | 8            | 3             | 4.2            |
| M6     | × 1    | TB373319 | 18           | 56          | 27          | 6                | 4.9           | 8            | 3             | 5              |
| M8     | × 1.25 | TB373369 | 20           | 63          | 34          | 6                | 4.9           | 8            | 3             | 6.8            |
| M10    | × 1.5  | TB373429 | 22           | 70          | 38          | 7                | 5.5           | 8            | 4             | 8.5            |
| M12    | × 1.75 | TB373509 | 24           | 80          | 45          | 9                | 7             | 10           | 4             | 10.2           |
| M14    | × 2    | TB373549 | 26           | 80          | 45          | 11               | 9             | 12           | 4             | 12             |
| M16    | × 2    | TB373609 | 27           | 80          | 45          | 12               | 9             | 12           | 4             | 14             |
| M18    | × 2.5  | TB373659 | 30           | 95          | 58          | 14               | 11            | 14           | 4             | 15.5           |
| M20    | × 2.5  | TB373709 | 32           | 95          | 58          | 16               | 12            | 15           | 4             | 17.5           |

► Первый метчик - для черновой об-ки

© : Отлично ○ : Хорошо

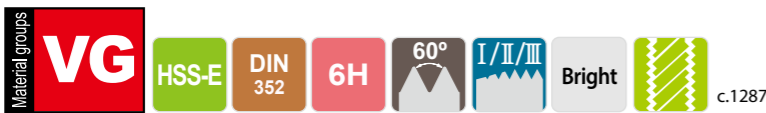
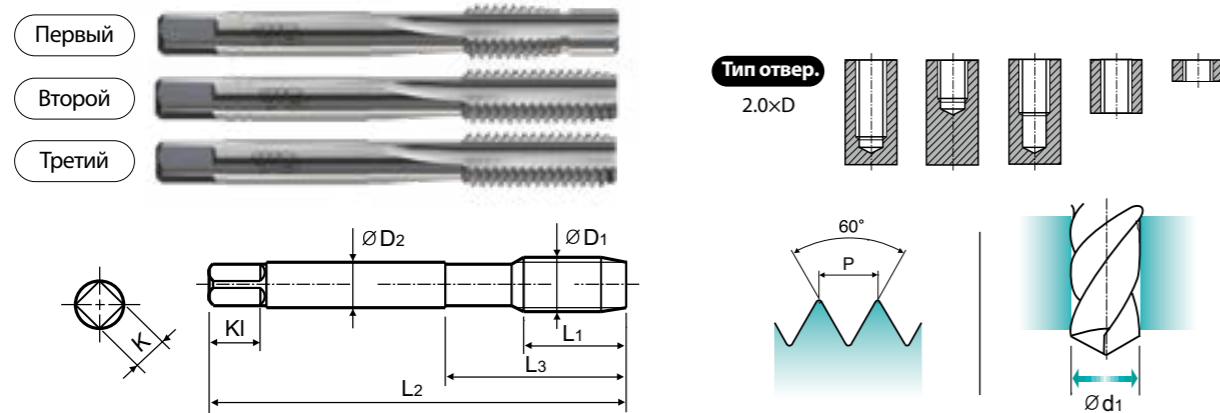
| ISO         | P                    |     |     |     |     |                       |     |     |     |     | M                  |     |                   |     | K           |     |                     |     |              |     |   |
|-------------|----------------------|-----|-----|-----|-----|-----------------------|-----|-----|-----|-----|--------------------|-----|-------------------|-----|-------------|-----|---------------------|-----|--------------|-----|---|
|             | Нелегированная сталь |     |     |     |     | Низколегирован. сталь |     |     |     |     | Высоколегир. сталь |     | Нержавеющая сталь |     | Серый чугун |     | Высокопрочный чугун |     | Ковкий чугун |     |   |
| VDI 3323    | 1                    | 2   | 3   | 4   | 5   | 6                     | 7   | 8   | 9   | 10  | 11                 | 12  | 13                | 14  | 15          | 16  | 17                  | 18  | 19           | 20  |   |
| HRC         | 13                   | 25  | 28  | 32  | 30  | 10                    | 29  | 32  | 38  | 15  | 35                 | 15  | 23                | 10  | 10          | 26  | 3                   | 25  | 21           | 21  |   |
| HB          | 125                  | 190 | 250 | 270 | 300 | 180                   | 275 | 300 | 350 | 200 | 325                | 200 | 240               | 180 | 180         | 260 | 160                 | 250 | 130          | 230 |   |
| Recommended | ○                    | ○   | ○   | ○   | ○   | ○                     | ○   | ○   | ○   | ○   | ○                  | ○   | ○                 | ○   | ○           | ○   | ○                   | ○   | ○            | ○   | ○ |

| ISO         | N                 |     |                           |    |     | S                                    |    |                       |    |    | H                       |     |     |                  |     |                  |        |                |                |     |     |   |
|-------------|-------------------|-----|---------------------------|----|-----|--------------------------------------|----|-----------------------|----|----|-------------------------|-----|-----|------------------|-----|------------------|--------|----------------|----------------|-----|-----|---|
|             | Алюминиевый сплав |     | Алюминиево-литиевый сплав |    |     | Медь и медные сплавы (Бронза/Латунь) |    | Неметаллич. материалы |    |    | Жаропрочные суперсплавы |     |     | Титановые сплавы |     | Закаленная сталь |        | Отбелен. чугун | Закален. чугун |     |     |   |
| VDI 3323    | 21                | 22  | 23                        | 24 | 25  | 26                                   | 27 | 28                    | 29 | 30 | 31                      | 32  | 33  | 34               | 35  | 36               | 37     | 38             | 39             | 40  | 41  |   |
| HRC         | 21                | 22  | 23                        | 24 | 25  | 26                                   | 27 | 28                    | 29 | 30 | 31                      | 32  | 33  | 34               | 35  | 36               | 37     | 38             | 39             | 40  | 41  |   |
| HB          | 60                | 100 | 75                        | 90 | 130 | 110                                  | 90 | 100                   |    |    | 200                     | 280 | 250 | 350              | 320 | 400Rm            | 1050Rm | 550            | 630            | 400 | 550 |   |
| Recommended | ○                 | ○   | ○                         | ○  | ○   | ○                                    | ○  | ○                     | ○  | ○  | ○                       | ○   | ○   | ○                | ○   | ○                | ○      | ○              | ○              | ○   | ○   | ○ |

**М ДЛЯ МЕТРИЧЕСКОЙ РЕЗЬБЫ С КРУПНЫМ ШАГОМ ПО ISO - DIN 13**

Набор метчиков

- Комплект из 3-х метчиков
- Третий метчик комплекта предназначен только для финального формирования внутренней резьбы



Ед.изм: мм

| Размер | Шаг    | Артикул      | Длина резьбы | Общая длина | Длина шейки | Диаметр хвостов. | Размер квадр. | Длина квадр. | Кол-во зубьев | Диаметр сверла |
|--------|--------|--------------|--------------|-------------|-------------|------------------|---------------|--------------|---------------|----------------|
| ØD1    | P      | Без покрытия | L1           | L2          | L3          | ØD2              | K             | K1           | Z             | Ød1            |
| M3     | × 0.5  | ТС353209     | 11           | 40          | 18          | 3.5              | 2.7           | 6            | 3             | 2.5            |
| M3.5   | × 0.6  | ТС353229     | 13           | 45          | 21          | 4                | 3             | 6            | 3             | 2.9            |
| M4     | × 0.7  | ТС353249     | 13           | 45          | 21          | 4.5              | 3.4           | 6            | 3             | 3.3            |
| M4.5   | × 0.75 | ТС353269     | 16           | 50          | 25          | 6                | 4.9           | 8            | 3             | 3.7            |
| M5     | × 0.8  | ТС353289     | 16           | 52          | 26          | 6                | 4.9           | 8            | 3             | 4.2            |
| M6     | × 1    | ТС353319     | 18           | 56          | 27          | 6                | 4.9           | 8            | 3             | 5              |
| M8     | × 1.25 | ТС353369     | 20           | 63          | 34          | 6                | 4.9           | 8            | 3             | 6.8            |
| M10    | × 1.5  | ТС353429     | 22           | 70          | 38          | 7                | 5.5           | 8            | 4             | 8.5            |
| M12    | × 1.75 | ТС353509     | 24           | 80          | 45          | 9                | 7             | 10           | 4             | 10.2           |
| M14    | × 2    | ТС353549     | 26           | 80          | 45          | 11               | 9             | 12           | 4             | 12             |
| M16    | × 2    | ТС353609     | 27           | 80          | 45          | 12               | 9             | 12           | 4             | 14             |
| M18    | × 2.5  | ТС353659     | 30           | 95          | 58          | 14               | 11            | 14           | 4             | 15.5           |
| M20    | × 2.5  | ТС353709     | 32           | 95          | 58          | 16               | 12            | 15           | 4             | 17.5           |

► Первый метчик - для черновой об-ки

◎ : Отлично ○ : Хорошо

| ISO         | P                    |     |     |     |     |                       |     |     |     |     | M                  |     |                   |     | K           |     |                     |     |              |     |   |
|-------------|----------------------|-----|-----|-----|-----|-----------------------|-----|-----|-----|-----|--------------------|-----|-------------------|-----|-------------|-----|---------------------|-----|--------------|-----|---|
|             | Нелегированная сталь |     |     |     |     | Низколегирован. сталь |     |     |     |     | Высоколегир. сталь |     | Нержавеющая сталь |     | Серый чугун |     | Высокопрочный чугун |     | Ковкий чугун |     |   |
| VDI 3323    | 1                    | 2   | 3   | 4   | 5   | 6                     | 7   | 8   | 9   | 10  | 11                 | 12  | 13                | 14  | 15          | 16  | 17                  | 18  | 19           | 20  |   |
| HRc         | 13                   | 25  | 28  | 32  | 30  | 10                    | 29  | 32  | 38  | 15  | 35                 | 15  | 23                | 10  | 10          | 26  | 3                   | 25  | 21           | 21  |   |
| HB          | 125                  | 190 | 250 | 270 | 300 | 180                   | 275 | 300 | 350 | 200 | 325                | 200 | 240               | 180 | 180         | 260 | 160                 | 250 | 130          | 230 |   |
| Recommended | ○                    | ○   | ○   | ○   | ○   | ○                     | ○   | ○   | ○   | ○   | ○                  | ○   | ○                 | ○   | ○           | ○   | ○                   | ○   | ○            | ○   | ○ |

| ISO         | N                 |     |                           |    |     |                                      |    |     |    |    | S                     |     |                         |     |     | H                |        |                  |     |                |                |  |
|-------------|-------------------|-----|---------------------------|----|-----|--------------------------------------|----|-----|----|----|-----------------------|-----|-------------------------|-----|-----|------------------|--------|------------------|-----|----------------|----------------|--|
|             | Алюминиевый сплав |     | Алюминиево-литиевый сплав |    |     | Медь и медные сплавы (Бронза/Латунь) |    |     |    |    | Неметаллич. материалы |     | Жаропрочные суперсплавы |     |     | Титановые сплавы |        | Закаленная сталь |     | Отбелен. чугун | Закален. чугун |  |
| VDI 3323    | 21                | 22  | 23                        | 24 | 25  | 26                                   | 27 | 28  | 29 | 30 | 31                    | 32  | 33                      | 34  | 35  | 36               | 37     | 38               | 39  | 40             | 41             |  |
| HRc         |                   |     |                           |    |     |                                      |    |     |    |    | 15                    | 30  | 25                      | 38  | 34  |                  |        | 55               | 60  | 42             | 43             |  |
| HB          | 60                | 100 | 75                        | 90 | 130 | 110                                  | 90 | 100 |    |    | 200                   | 280 | 250                     | 350 | 320 | 400Rm            | 1050Rm | 550              | 630 | 400            | 550            |  |
| Recommended |                   |     |                           |    |     |                                      |    |     |    |    |                       |     |                         |     |     |                  |        |                  |     |                |                |  |

| ISO | VDI 3323 | Материал                             | HB  | HRc   | Vc (м/мин)                                |                |                |   |                |       |       |       |                         |  |
|-----|----------|--------------------------------------|-----|-------|---|----------------|----------------|---|----------------|-------|-------|-------|-------------------------|--|
|     |          |                                      |     |       | TC711<br>TC411<br>TC144<br>TC124<br>TC134 | TD711<br>TD411 | TC517<br>TC612 | TC127<br>TC122<br>TC214<br>TC234<br>TC224 | TD127<br>TD222 | TC227 | TD227 | TC211 | TC463<br>TC473<br>TC424 |  |
| P   | 1        | Нелегированная сталь                 | 125 |       | 15-20                                     | 20-25          | 15-20          | 15-20                                     | 20-25          | 15-20 | 20-25 | 15-20 | 15-20                   |  |
|     | 2        |                                      | 190 | 13    | 15-20                                     | 20-25          | 15-20          | 15-20                                     | 20-25          | 15-20 | 20-25 | 15-20 | 15-20                   |  |
|     | 3        |                                      | 250 | 25    | 12-18                                     | 18-24          | 12-18          | 12-18                                     | 18-24          | 12-18 | 18-24 | 12-18 | 12-18                   |  |
|     | 4        |                                      | 270 | 28    | 10-15                                     | 15-20          | 10-15          | 10-15                                     | 15-20          | 10-15 | 15-20 | 10-15 | 10-15                   |  |
|     | 5        | 300                                  | 32  | 6-10  | 10-14                                     | 6-10           | 6-10           | 10-14                                     | 6-10           | 10-14 | 6-10  | 6-10  |                         |  |
|     | 6        | Низколегирован. сталь                | 180 | 10    | 10-15                                     | 15-20          | 10-15          | 10-15                                     | 15-20          | 10-15 | 15-20 | 10-15 | 10-15                   |  |
|     | 7        |                                      | 275 | 29    | 10-15                                     | 15-20          | 10-15          | 10-15                                     | 15-20          | 10-15 | 15-20 | 10-15 | 10-15                   |  |
|     | 8        |                                      | 300 | 32    | 6-10                                      | 10-14          | 6-10           | 6-10                                      | 10-14          | 6-10  | 10-14 | 6-10  | 6-10                    |  |
| M   | 12       | Нержавеющая сталь                    | 200 | 15    | 7-10                                      | 10-13          | 7-10           | 7-10                                      | 10-13          | 7-10  | 10-13 | 7-10  | 7-10                    |  |
|     | 13       |                                      | 240 | 23    | 5-8                                       | 8-11           | 5-8            | 5-8                                       | 8-11           | 5-8   | 8-11  | 5-8   | 5-8                     |  |
| K   | 15       | Серый чугун                          | 180 | 10    |   |                |                |   |                |       |       |       | 10-15                   |  |
|     | 16       |                                      | 260 | 26    |   |                |                |   |                |       |       |       | 5-8                     |  |
|     | 17       | Высокопрочный чугун                  | 160 | 3     | 10-15                                     | 15-20          | 10-15          | 10-15                                     | 15-20          | 10-15 | 15-20 | 10-15 | 10-15                   |  |
|     | 18       |                                      | 250 | 25    | 5-8                                       | 8-11           | 5-8            | 5-8                                       | 8-11           | 5-8   | 8-11  | 5-8   | 5-8                     |  |
| N   | 21       | Алюминиевый сплав                    | 60  |       | 10-15                                     | 15-20          | 10-15          | 10-15                                     | 15-20          | 10-15 | 15-20 | 10-15 |                         |  |
|     | 23       |                                      | 75  |       | 15-20                                     | 20-25          | 15-20          | 15-20                                     | 20-25          | 15-20 | 20-25 | 15-20 |                         |  |
|     | 24       | Алюминиево-литиевый сплав            | 90  |       | 15-20                                     | 20-25          | 15-20          | 15-20                                     | 20-25          | 15-20 | 20-25 | 15-20 |                         |  |
|     | 25       |                                      | 130 |       | 10-15                                     | 15-20          | 10-15          | 10-15                                     | 15-20          | 10-15 | 15-20 | 10-15 | 10-15                   |  |
|     | 26       | Медь и медные сплавы (Бронза/Латунь) | 110 |       | 25-35                                     | 35-40          | 25-35          | 25-35                                     | 35-40          | 25-35 | 35-40 | 25-35 | 25-35                   |  |
|     | 27       |                                      | 90  |       |   |                |                |   |                |       |       |       | 8-12                    |  |
| 28  | 100      |                                      |     | 15-20 | 20-25                                     | 15-20          | 15-20          | 20-25                                     | 15-20          | 20-25 | 15-20 |       |                         |  |