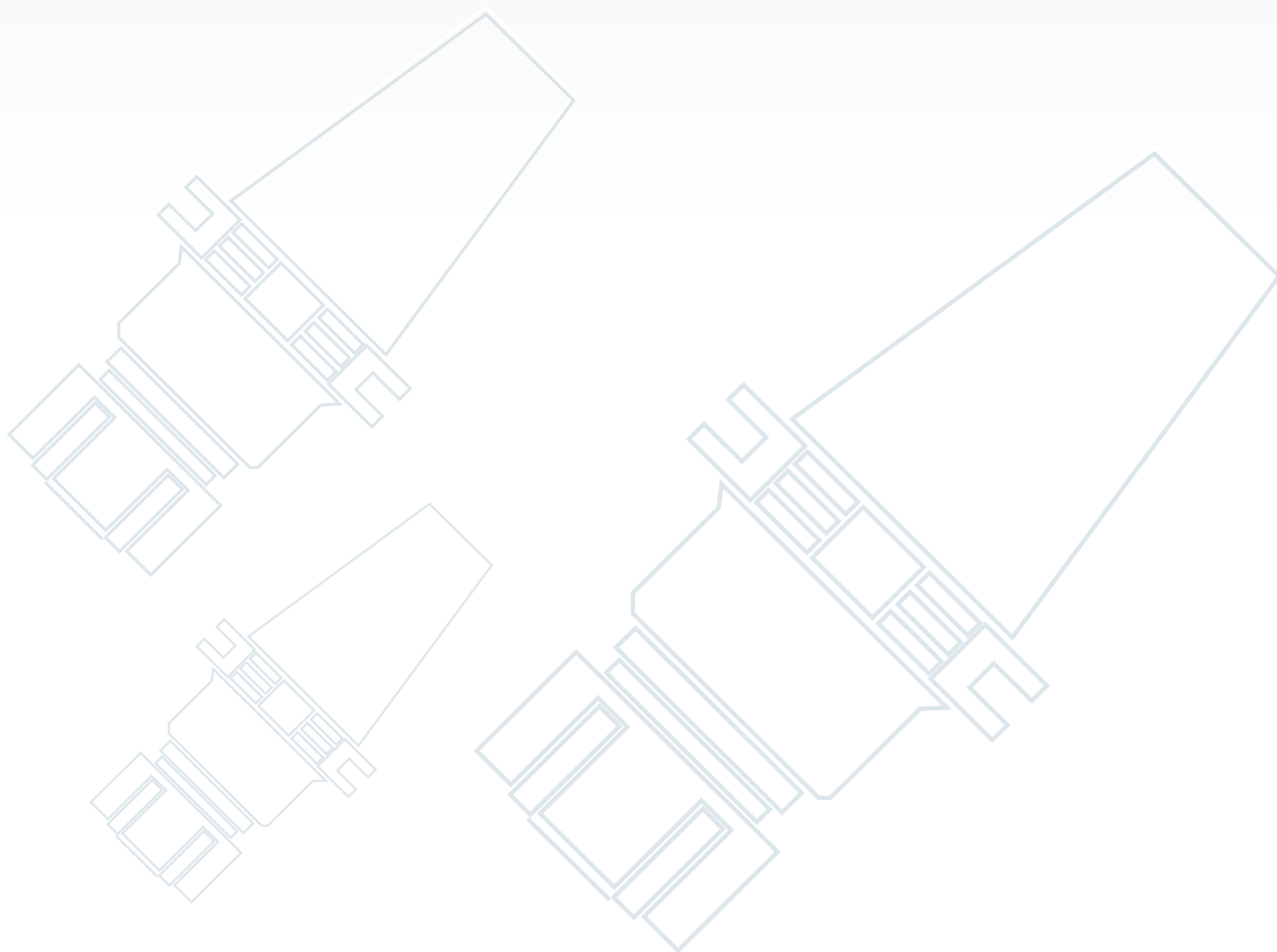


**YG-1 ИНСТРУМЕНТАЛЬНАЯ
ОСНАСТКА**

ТЕРМООБЖИМНЫЕ ОПРАВКИ





DIN 69871-SK

DIN 69893/ISO 12164-1-HSK

CBT (BT ДВОЙНОЙ КОНТАКТ)

JIS B6339/MAS 403-BT

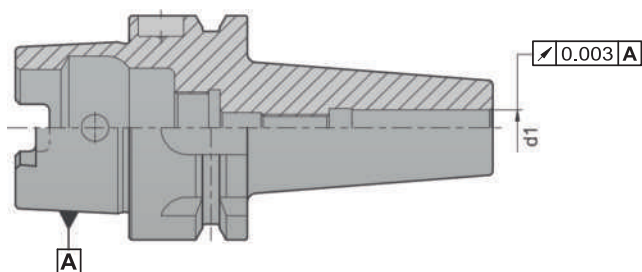
ISO 25

ТЕРМОУСАДОЧНАЯ МАШИНА

ТЕХНИЧЕСКАЯ ИНФОРМАЦИЯ ТЕРМОУСАДОЧНЫЕ ОПРАВКИ

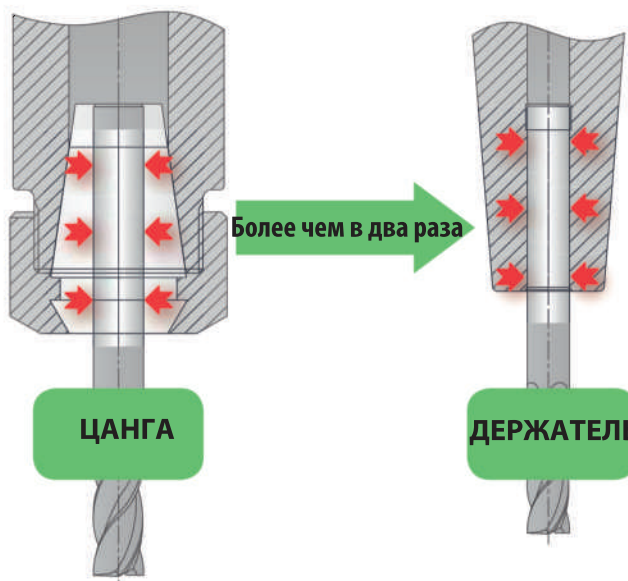


ВЫСОКОЕ ДАВЛЕНИЕ I.D Run-out: 0.003mm



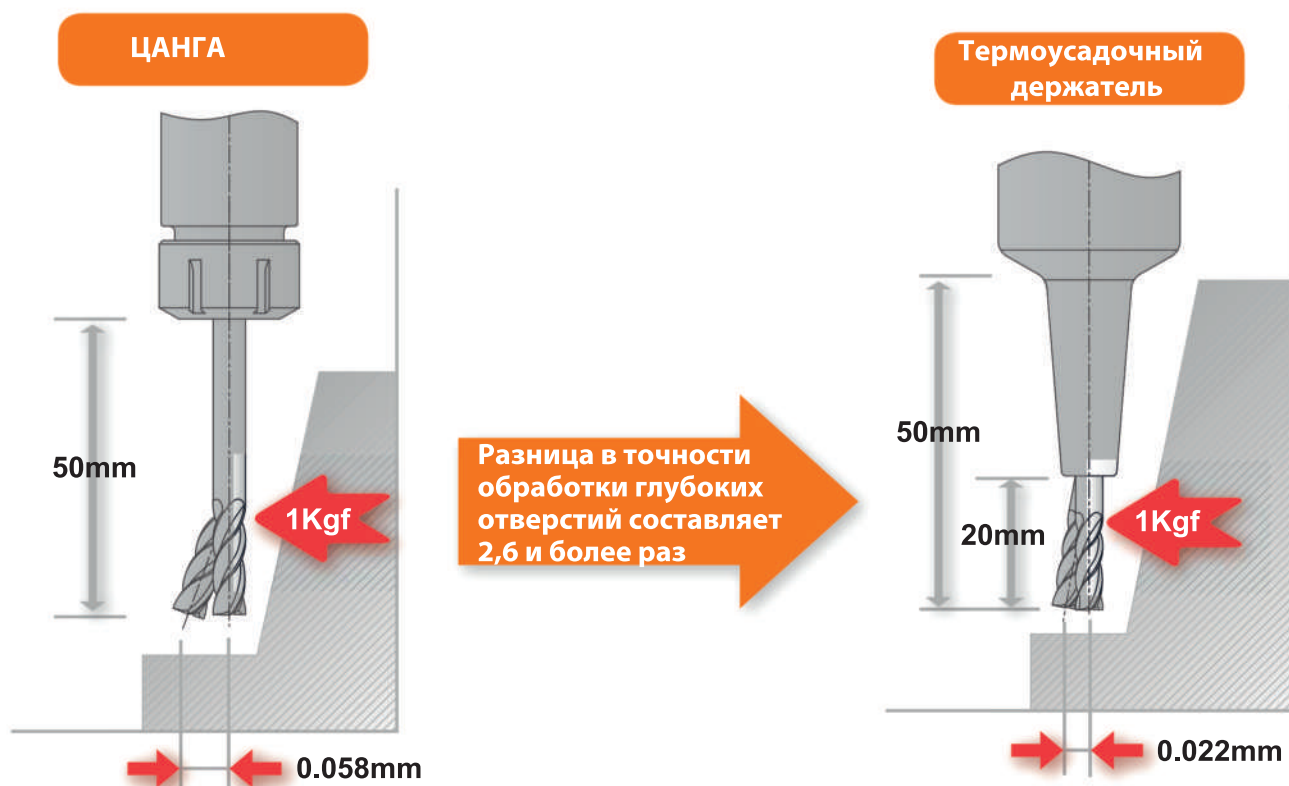
- Точность держателя инструмента менее 0,003 мм на ID

Мощная и постоянная сила крутящего момента



- Достижение сильного крутящего момента благодаря интеграции патрона и инструмента

Обработка глубоких отверстий



- Подходит для высокоскоростной точной обработки глубоких отверстий

ТЕХНИЧЕСКАЯ ИНФОРМАЦИЯ ТЕРМООБЖИМНЫЕ ОПРАВКИ

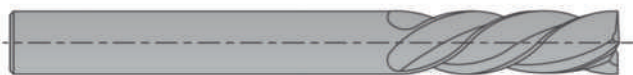


ПРИМЕНЕНИЕ

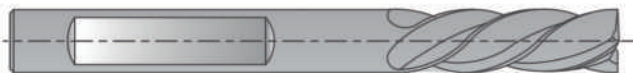
Черновое фрезерование	Чистовое фрезерование	Высокоскоростная обработка
Сверление	Развертка	Зенкование

Тип хвостовика

Цилиндрический хвостовик



Weldon



Материал инструмента

ТВЕРДЫЙ
СПЛАВ

HSS

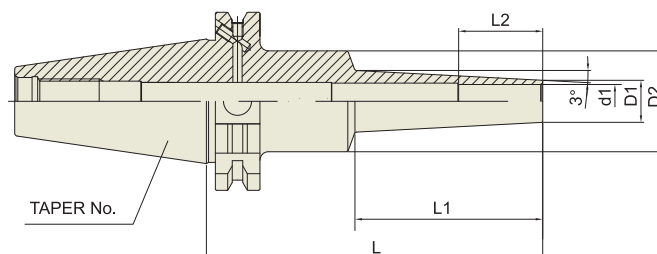
ДА

НЕТ

ТЕРМООБЖИМНЫЕ ОПРАВКИ

ТЕРМООБЖИМНЫЕ ОПРАВКИ **NEW**

SFHS



■ DIN 69871-SK

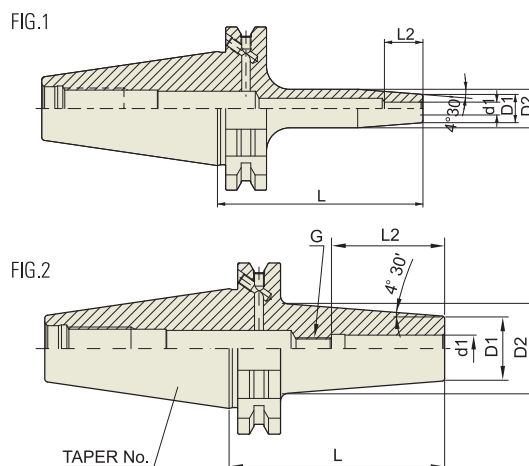
DIN 69871-SK	Taper Accuracy AT3	G Value 2.5	RPM 25,000	Run-Out (I.D) ≤3Um	Coolant System AD or AD/B
---------------------	------------------------------	-----------------------	----------------------	------------------------------	-------------------------------------

Unit : mm

КОНУС No.	МОДЕЛЬ	АРТИКУЛ	d1	D1	D2	L	L1	L2	BEC (Kg)
30	SK30-SFHS3-60	P2771332S	3	6	20	60	22	9	
	SK30-SFHS3-80	P2771333S	3	6	20	80	42	9	
	SK30-SFHS4-60	P2771334S	4	7	20	60	22	12	
	SK30-SFHS4-80	P2771335S	4	7	20	80	42	12	
	SK30-SFHS6-60	P2771336S	6	9	20	60	22	18	
	SK30-SFHS6-80	P2771337S	6	9	20	80	42	18	
40	SK40AD/B-SFHS3-95	P2771338S	3	6	26	95	42	9	
	SK40AD/B-SFHS3-120	P2771339S	3	6	26	120	67	9	
	SK40AD/B-SFHS4-95	P2771340S	4	7	26	95	42	12	
	SK40AD/B-SFHS4-120	P2771341S	4	7	26	120	67	12	
	SK40AD/B-SFHS6-95	P2771342S	6	9	26	95	42	18	
	SK40AD/B-SFHS6-120	P2771343S	6	9	26	120	67	18	
	SK40AD/B-SFHS8-95	P2771344S	8	11	36	95	42	24	
	SK40AD/B-SFHS8-120	P2771345S	8	11	36	120	67	24	
	SK40AD/B-SFHS10-95	P2771346S	10	13	36	95	42	30	
	SK40AD/B-SFHS10-120	P2771347S	10	13	36	120	67	30	
	SK40AD/B-SFHS12-95	P2771348S	12	15	36	95	42	30	
	SK40AD/B-SFHS12-120	P2771349S	12	15	36	120	67	30	
50	SK50AD/B-SFHS3-110	P2771350S	3	6	26	110	42	9	
	SK50AD/B-SFHS3-160	P2771351S	3	6	26	160	97	9	
	SK50AD/B-SFHS4-110	P2771352S	4	7	26	110	42	12	
	SK50AD/B-SFHS4-160	P2771353S	4	7	26	160	97	12	
	SK50AD/B-SFHS6-110	P2771354S	6	9	26	110	42	18	
	SK50AD/B-SFHS6-160	P2771355S	6	9	26	160	97	18	
	SK50AD/B-SFHS8-110	P2771356S	8	11	36	110	42	24	
	SK50AD/B-SFHS8-160	P2771357S	8	11	36	160	97	24	
	SK50AD/B-SFHS10-110	P2771358S	10	13	36	110	42	30	
	SK50AD/B-SFHS10-160	P2771359S	10	13	36	160	97	30	
	SK50AD/B-SFHS12-110	P2771360S	12	15	36	110	42	30	
	SK50AD/B-SFHS12-160	P2771361S	12	15	36	160	97	30	

ТЕРМОБЖИМНЫЕ ОПРАВКИ

SFH



DIN 69871-SK	Taper Accuracy AT3	G Value 2.5	RPM 25,000	Run-Out (I.D) ≤3Um	Coolant System AD or AD/B
---------------------	------------------------------	-----------------------	----------------------	------------------------------	-------------------------------------

■ DIN 69871-SK

Unit : mm

КОНУС No.	МОДЕЛЬ	АРТИКУЛ	d1	D1	D2	L	L2	G	FIG.	БЕС (Kg)
30	SK30-SFH3-60	P2771308A	3	11	15	60	10	-	1	0.40
	SK30-SFH4-60	P2771309A	4	11	15	60	12	-	1	0.40
	SK30-SFH5-60	P2771310A	5	11	15	60	15	-	1	0.40
	SK30-SFH6-60	P2771311A	6	21	27	60	36	M5×0.8	2	0.40
	SK30-SFH8-60	P2771312A	8	21	27	60	36	M6×1.0	2	0.40
	SK30-SFH10-80	P2771313A	10	24	32	80	42	M8×1.0	2	0.40
	SK30-SFH12-80	P2771314A	12	24	32	80	47	M10×1.0	2	0.42
	SK30-SFH14-80	P2771315A	14	27	34	80	47	M10×1.0	2	
	SK30-SFH16-80	P2771316A	16	27	34	80	50	M12×1.0	2	0.42
	SK30-SFH18-80	P2771317A	18	33	42	80	50	M12×1.0	2	
SK30-SFH20-90	P2771318A	20	33	42	90	52	M16×1.0	2	0.44	
40	SK40AD/B-SFH3-80	P2771301	3	11	15	80	10	-	1	1.00
	SK40AD/B-SFH4-80	P2771302	4	11	15	80	12	-	1	1.00
	SK40AD/B-SFH5-80	P2771303	5	11	15	80	15	-	1	1.00
	SK40AD/B-SFH6-80	P2554058	6	21	27	80	36	M5×0.8	2	1.10
	SK40AD/B-SFH6-160	P2771304	6	21	27	160	36	M5×0.8	2	1.15
	SK40AD/B-SFH8-80	P2600009	8	21	27	80	36	M6×1.0	2	1.11
	SK40AD/B-SFH8-160	P2771305	8	21	27	160	36	M6×1.0	2	1.15
	SK40AD/B-SFH10-80	P2554052	10	24	32	80	42	M8×1.0	2	1.10
	SK40AD/B-SFH10-160	P2771306	10	24	32	160	42	M8×1.0	2	1.15
	SK40AD/B-SFH12-80	P2600008	12	24	32	80	47	M10×1.0	2	1.10
	SK40AD/B-SFH12-160	P2771307	12	24	32	160	47	M10×1.0	2	1.15
	SK40AD/B-SFH14-80	P2771319	14	27	34	80	47	M10×1.0	2	1.20
	SK40AD/B-SFH14-160	P2771320	14	27	34	160	47	M10×1.0	2	1.50
	SK40AD/B-SFH16-80	P2554054	16	27	34	80	50	M12×1.0	2	1.20
	SK40AD/B-SFH16-160	P2554053	16	27	34	160	50	M12×1.0	2	1.50
	SK40AD/B-SFH18-80	P2771321	18	33	42	80	50	M12×1.0	2	1.30
	SK40AD/B-SFH18-160	P2771322	18	33	42	160	50	M12×1.0	2	1.60
	SK40AD/B-SFH20-80	P2554056	20	33	42	80	52	M16×1.0	2	1.40
	SK40AD/B-SFH20-160	P2554055	20	33	42	160	52	M16×1.0	2	1.70
	SK40AD/B-SFH25-90	P2771323	25	44	53	90	58	M16×1.0	2	1.70
SK40AD/B-SFH25-160	P2771324	25	44	53	160	58	M16×1.0	2	2.00	

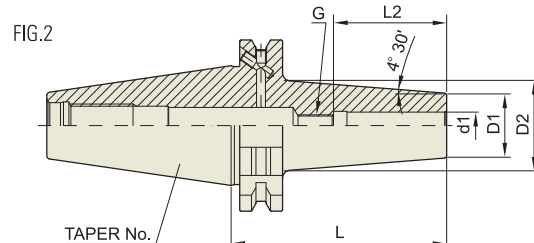
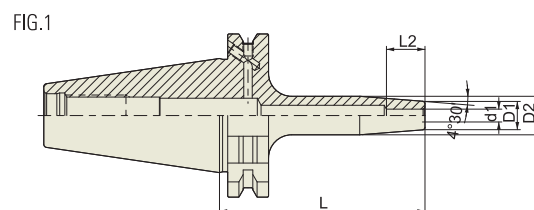
- Доступны изделия с конусом CAT (ANSI B5.50) и с дюймовой системой измерения.
- Без балансировочного винта

ПАТРОНЫ
ТЕРМОБЖИМНЫЕ ОПРАВКИ
ЦАНГОВЫЕ ПАТРОНЫ
ДЕРЖАВКИ ДЛЯ КОНИ. ВРЕЗ. И С. ВРЕЗ. ИЛИ ИЛИ
ОПРАВКИ ДЛЯ ТОРЦОВОГО НАСАДНЫХ ФРЕЗ
ФРЕЗЕРНЫЕ ПАТРОНЫ
ОПРАВКИ С КОНИКОМ ИЛИ ИЛИ
ТОРЦОВЫЕ ПАТРОНЫ
РЕЗЬБЯНЫЕ ПАТРОНЫ
РЕЗЬБЯНЫЕ ПАТРОНЫ
РЕЗЬБЯНЫЕ ПАТРОНЫ
ОПРАВКИ ДЛЯ ТОРЦОВЫХ ФРЕЗ
СВЕРЛИЛЬНЫЕ ПАТРОНЫ
ПАТРОНЫ СИСТЕМЫ
ПРОЧЕЕ

ТЕРМООБЖИМНЫЕ ОПРАВКИ

ТЕРМООБЖИМНЫЕ ОПРАВКИ

SFH



DIN 69871-SK	Taper Accuracy AT3	G Value 2.5	RPM 25,000	Run-Out (I.D) ≤3Um	Coolant System AD/B
---------------------	------------------------------	-----------------------	----------------------	------------------------------	-------------------------------

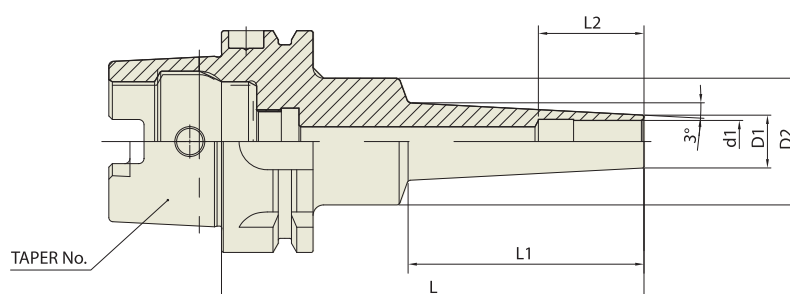
■ DIN 69871-SK

Unit : mm

КОНУС No.	МОДЕЛЬ	АРТИКУЛ	d1	D1	D2	L	L2	G	FIG.	BEC (Kg)
50	SK50AD/B-SFH3-80		3	11	15	100	10	-	1	1.50
	SK50AD/B-SFH4-80	P2771326	4	11	15	100	12	-	1	1.50
	SK50AD/B-SFH5-80	P2771327	5	11	15	100	15	-	1	1.50
	SK50AD/B-SFH6-80	P2771328	6	21	27	80	36	M5×0.8	2	1.50
	SK50AD/B-SFH6-160	P2771329	6	21	27	160	36	M5×0.8	2	2.00
	SK50AD/B-SFH8-80	P2760010	8	21	27	80	36	M6×1.0	2	1.50
	SK50AD/B-SFH8-160	P2760015	8	21	27	160	36	M6×1.0	2	2.00
	SK50AD/B-SFH10-80	P2761010	10	24	32	80	42	M8×1.0	2	1.50
	SK50AD/B-SFH10-160	P2761015	10	24	32	160	42	M8×1.0	2	2.00
	SK50AD/B-SFH12-80	P2762010	12	24	32	80	47	M10×1.0	2	1.50
	SK50AD/B-SFH12-160	P2762015	12	24	32	160	47	M10×1.0	2	2.00
	SK50AD/B-SFH14-80	P2763010	14	27	34	80	47	M10×1.0	2	1.60
	SK50AD/B-SFH14-160	P2763015	14	27	34	160	47	M10×1.0	2	2.10
	SK50AD/B-SFH16-80	P2764010	16	27	34	80	50	M12×1.0	2	1.60
	SK50AD/B-SFH16-160	P2764015	16	27	34	160	50	M12×1.0	2	2.10
	SK50AD/B-SFH18-80	P2765010	18	33	42	80	50	M12×1.0	2	1.60
	SK50AD/B-SFH18-160	P2765015	18	33	42	160	50	M12×1.0	2	2.00
	SK50AD/B-SFH20-80	P2766010	20	33	42	80	52	M16×1.0	2	1.80
	SK50AD/B-SFH20-160	P2766015	20	33	42	160	52	M16×1.0	2	2.20
	SK50AD/B-SFH25-90	P2771330	25	44	53	90	58	M16×1.0	2	2.00
SK50AD/B-SFH25-160	P2771331	25	44	53	160	58	M16×1.0	2	2.40	

► Доступны изделия с конусом CAT (ANSI B5.50) и с дюймовой системой измерения.

► Без балансировочного винта



DIN 69893 - HSK	Taper Accuracy AT3	G Value 2.5	RPM 25,000	Run-Out (I.D.) ≤3Um	Coolant System AD
------------------------	------------------------------	-----------------------	----------------------	-------------------------------	-----------------------------

■ DIN 69893/ISO 12164-1-HSK ФОРМА А

Unit : mm

КОНУС No.	МОДЕЛЬ	АРТИКУЛ	d1	D1	D2	L	L1	L2	ВЕС (Kg)
40A	HSK40A-SFHS3-60	P2779801S	3	6	20	60	22	9	
	HSK40A-SFHS3-90	P2779802S	3	6	20	80	42	9	
	HSK40A-SFHS4-60	P2779803S	4	7	20	60	22	12	
	HSK40A-SFHS4-90	P2779804S	4	7	20	80	42	12	
	HSK40A-SFHS6-60	P2779805S	6	9	20	60	22	18	
	HSK40A-SFHS6-90	P2779806S	6	9	20	80	42	18	
50A	HSK50A-SFHS3-95	P2779807S	3	6	26	95	42	9	
	HSK50A-SFHS3-120	P2779808S	3	6	26	120	67	9	
	HSK50A-SFHS4-95	P2779809S	4	7	26	95	42	12	
	HSK50A-SFHS4-120	P2779810S	4	7	26	120	67	12	
	HSK50A-SFHS6-95	P2779811S	6	9	26	95	42	18	
	HSK50A-SFHS6-120	P2779812S	6	9	26	120	67	18	
	HSK50A-SFHS8-95	P2779813S	8	11	36	95	42	24	
	HSK50A-SFHS8-120	P2779814S	8	11	36	120	67	24	
	HSK50A-SFHS10-95	P2779815S	10	13	36	95	42	30	
	HSK50A-SFHS10-120	P2779816S	10	13	36	120	67	30	
63A	HSK63A-SFHS3-95	P2779817S	3	6	26	95	42	9	
	HSK63A-SFHS3-120	P2779818S	3	6	26	120	67	9	
	HSK63A-SFHS4-95	P2779819S	4	7	26	95	42	12	
	HSK63A-SFHS4-120	P2779820S	4	7	26	120	67	12	
	HSK63A-SFHS6-95	P2779821S	6	9	26	95	42	18	
	HSK63A-SFHS6-120	P2779822S	6	9	26	120	97	18	
	HSK63A-SFHS8-95	P2779823S	8	11	36	95	42	24	
	HSK63A-SFHS8-160	P2779824S	8	11	36	160	97	24	
	HSK63A-SFHS10-95	P2779825S	10	13	36	95	42	30	
	HSK63A-SFHS10-160	P2779826S	10	13	36	160	97	30	
	HSK63A-SFHS12-95	P2779827S	12	15	36	95	42	30	
	HSK63A-SFHS12-160	P2779828S	12	15	36	160	97	30	
100A	HSK100A-SFHS3-95	P2779829S	3	6	26	95	42	9	
	HSK100A-SFHS3-120	P2779830S	3	6	26	120	67	9	
	HSK100A-SFHS4-95	P2779831S	4	7	26	95	42	12	
	HSK100A-SFHS4-120	P2779832S	4	7	26	120	67	12	
	HSK100A-SFHS6-95	P2779833S	6	9	26	95	42	18	
	HSK100A-SFHS6-120	P2779834S	6	9	26	120	67	18	
	HSK100A-SFHS8-95	P2779835S	8	11	36	95	42	24	
	HSK100A-SFHS8-160	P2779836S	8	11	36	160	97	24	
	HSK100A-SFHS10-95	P2779837S	10	13	36	95	42	30	
	HSK100A-SFHS10-160	P2779838S	10	13	36	160	97	30	
	HSK100A-SFHS12-95	P2779839S	12	15	36	95	42	30	
	HSK100A-SFHS12-160	P2779840S	12	15	36	160	97	30	

► Доступны изделия с конусом CAT (ANSI B5.50) и с дюймовой системой измерения.

ПАТРОНЫ
ТЕРМООБЖИМНЫЕ ОПРАВКИ
ЦАНГОВЫЕ ПАТРОНЫ
ДЕРЖАКИ ДЛЯ КОИЛ, ВРЕЗЬ И С КРЕПЕЖНЫМИ
ОПРАВКИ ДЛЯ ТОРЦЕВОГО НАСАДЫВАЮЩЕГО
ФРЕЗЕРНЫЕ ПАТРОНЫ
ОПРАВКИ С КОИКОМ ИЛИ КОИКОМ ИЛИ
ТОЧНЫЕ ЦАНГОВЫЕ ПАТРОНЫ
РЕЗЬБЯНО-РЕЗЬБНЫЕ ПАТРОНЫ
РЕЗЬБЯНО-РЕЗЬБНЫЕ ПАТРОНЫ
РЕЗЬБЯНО-РЕЗЬБНЫЕ ПАТРОНЫ
ОПРАВКИ ДЛЯ ТОРЦЕВОГО
СВЕРЛЯЩИЕ ПАТРОНЫ
РАСТРОИМЫЕ СИСТЕМЫ
ПРОЧЕЕ

ТЕРМООБЖИМНЫЕ ОПРАВКИ

ТЕРМООБЖИМНЫЕ ОПРАВКИ

SFH



FIG.1

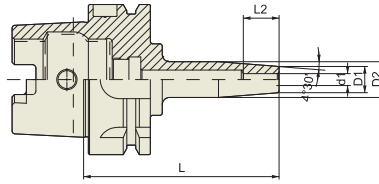
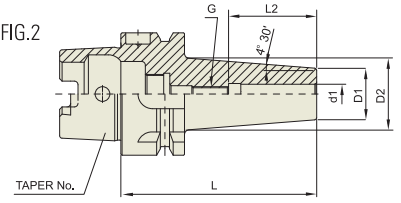


FIG.2



DIN 69893 - HSK	Taper Accuracy -	G Value 2.5	RPM 25,000	Run-Out (I.D) ≤3Um	Coolant System AD
---------------------------	----------------------------	-----------------------	----------------------	------------------------------	-----------------------------

■ DIN 69893/ISO 12164-1-HSK ФОРМА А

Unit : mm

КОНУС No.	МОДЕЛЬ	АРТИКУЛ	d1	D1	D2	L	L2	G	FIG.	BEC (Kg)
40A	HSK40A-SFH3-60	P2771408	3	11	15	60	10	-	1	0.30
	HSK40A-SFH3-80	P2771409	3	11	15	80	10	-	1	0.40
	HSK40A-SFH4-60	P2771410	4	11	15	60	12	-	1	0.30
	HSK40A-SFH4-80	P2771411	4	11	15	80	12	-	1	0.40
	HSK40A-SFH5-60	P2771412	5	11	15	60	15	-	1	0.30
	HSK40A-SFH5-80	P2771413	5	11	15	80	15	-	1	0.40
	HSK40A-SFH6-60	P2771414	6	21	27	60	36	M5×0.8	2	0.40
	HSK40A-SFH6-80	P2771415	6	21	27	80	36	M5×0.8	2	0.50
	HSK40A-SFH8-70	P2771416	8	21	27	70	36	M6×1.0	2	0.40
	HSK40A-SFH8-90	P2771417	8	21	27	90	36	M6×1.0	2	0.50
HSK40A-SFH10-70	P2771418	10	24	32	70	42	M8×1.0	2	0.50	
HSK40A-SFH10-90	P2771419	10	24	32	90	42	M8×1.0	2	0.60	

▶ Без балансирующего винта



FIG.1

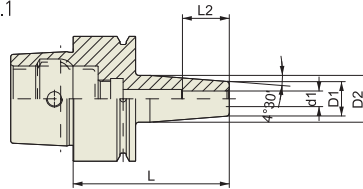
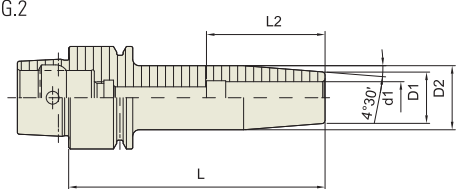


FIG.2



DIN 69893 - HSK	Taper Accuracy -	G Value 2.5	RPM 25,000	Run-Out (I.D) ≤3Um	Coolant System AD
---------------------------	----------------------------	-----------------------	----------------------	------------------------------	-----------------------------

■ DIN 69893/ISO 12164-1-HSK ФОРМА Е

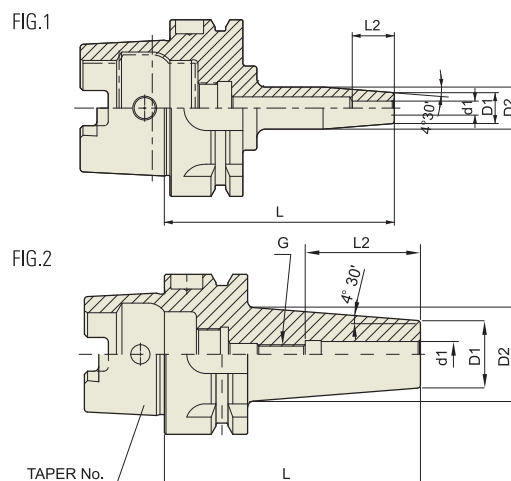
Unit : mm

КОНУС No.	МОДЕЛЬ	АРТИКУЛ	d1	D1	D2	L	L2	G	FIG.	BEC (Kg)
25E	HSK25E-SFH3-45	P2771420	3	11	15	45	10	-	1	
	HSK25E-SFH4-45	P2771421	4	11	15	45	12	-	1	
	HSK25E-SFH5-45	P2771422	5	11	15	45	15	-	1	
	HSK25E-SFH6-45	P2771423	6	12	17	45	18	-	2	
	HSK25E-SFH8-45	P2771424	8	14	18	45	30	-	2	
32E	HSK25E-SFH10-50	P2771425	10	16	20	50	37	-	2	
	HSK32E-SFH3-60	P2771426	3	11	15	60	10	-	1	
	HSK32E-SFH4-60	P2771427	4	11	15	60	12	-	1	
	HSK32E-SFH5-60	P2771428	5	11	15	60	15	-	1	
	HSK32E-SFH6-70	P2771429	6	12	17	70	18	-	2	
40E	HSK32E-SFH8-70	P2771430	8	14	18	70	30	-	2	
	HSK32E-SFH10-80	P2771431	10	16	20	80	37	-	2	
	HSK40E-SFH3-60	P2771432	3	11	15	60	10	-	1	0.30
	HSK40E-SFH3-80	P2771433	3	11	15	80	10	-	1	0.40
	HSK40E-SFH4-60	P2771434	4	11	15	60	12	-	1	0.30
	HSK40E-SFH4-80	P2771435	4	11	15	80	12	-	1	0.40
	HSK40E-SFH5-60	P2771436	5	11	15	60	15	-	1	0.30
	HSK40E-SFH5-80	P2771437	5	11	15	80	15	-	1	0.40
	HSK40E-SFH6-60	P2771438	6	21	27	60	36	M5×0.8	2	0.40
	HSK40E-SFH6-80	P2771439	6	21	27	80	36	M5×0.8	2	0.50
HSK40E-SFH8-70	P2771440	8	21	27	70	36	M6×1.0	2	0.40	
HSK40E-SFH8-90	P2771441	8	21	27	90	36	M6×1.0	2	0.50	
HSK40E-SFH10-70	P2771442	10	24	32	70	42	M8×1.0	2	0.50	
HSK40E-SFH10-90	P2771443	10	24	32	90	42	M8×1.0	2	0.60	

▶ Без балансирующего винта

ТЕРМОБЖИМНЫЕ ОПРАВКИ

SFH



DIN 69893 - HSK	Taper Accuracy -	G Value 2.5	RPM 25,000	Run-Out (I.D.) ≤3Um	Coolant System AD
---------------------------	----------------------------	-----------------------	----------------------	-------------------------------	-----------------------------

■ DIN 69893/ISO 12164-1-HSK ФОРМА А

Unit : mm

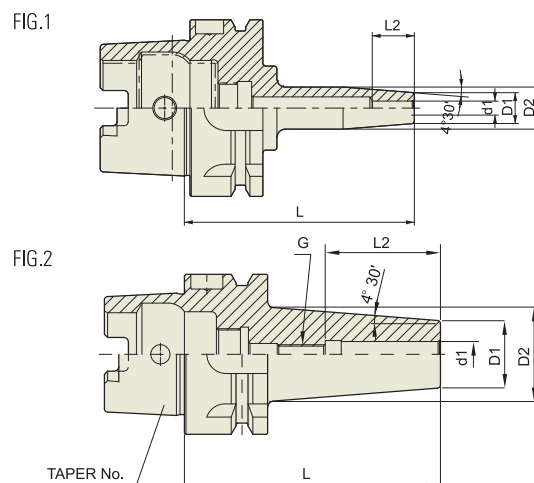
КОНУС No.	МОДЕЛЬ	АРТИКУЛ	d1	D1	D2	L	L2	G	FIG.	БЕС (Kg)
50A	HSK50A-SFH3-80	P2771444	3	11	15	80	10	-	1	0.54
	HSK50A-SFH4-80	P2771445	4	11	15	80	12	-	1	0.55
	HSK50A-SFH5-80	P2771446	5	11	15	80	15	-	1	0.56
	HSK50A-SFH6-80	P2776901	6	21	27	80	36	M5×0.8	2	0.57
	HSK50A-SFH8-80	P2771447	8	21	27	80	36	M6×1.0	2	0.58
	HSK50A-SFH10-85	P2771448	10	24	32	85	42	M8×1.0	2	0.65
	HSK50A-SFH12-90	P2771449	12	24	32	90	47	M10×1.0	2	0.67
	HSK50A-SFH14-90	P2771450	14	27	34	90	47	M10×1.0	2	0.72
	HSK50A-SFH16-95	P2771451	16	27	34	95	50	M12×1.0	2	0.73
	HSK50A-SFH18-95	P2771452	18	33	42	95	50	M12×1.0	2	0.90
63A	HSK50A-SFH20-100	P2771453	20	33	42	100	52	M16×1.0	2	0.92
	HSK63A-SFH3-80	P2771401	3	11	15	80	10	-	1	0.70
	HSK63A-SFH4-80	P2771402	4	11	15	80	12	-	1	0.70
	HSK63A-SFH5-80	P2771403	5	11	15	80	15	-	1	0.70
	HSK63A-SFH6-80	P2565057	6	21	27	80	36	M5×0.8	2	0.83
	HSK63A-SFH6-160	P2771404	6	21	27	160	36	M5×0.8	2	1.00
	HSK63A-SFH8-80	P2600007	8	21	27	80	36	M6×1.0	2	0.83
	HSK63A-SFH8-160	P2771405	8	21	27	160	36	M6×1.0	2	1.00
	HSK63A-SFH10-85	P2565052	10	24	32	85	42	M8×1.0	2	0.83
	HSK63A-SFH10-160	P2771406	10	24	32	160	42	M8×1.0	2	1.00
	HSK63A-SFH12-90	P2600003	12	24	32	90	47	M10×1.0	2	0.83
	HSK63A-SFH12-160	P2771407	12	24	32	160	47	M10×1.0	2	1.00
	HSK63A-SFH14-90	P2771454	14	27	34	90	47	M10×1.0	2	0.91
	HSK63A-SFH14-160	P2771455	14	27	34	160	47	M10×1.0	2	1.30
	HSK63A-SFH16-95	P2565054	16	27	34	95	50	M12×1.0	2	0.98
	HSK63A-SFH16-160	P2565053	16	27	34	160	50	M12×1.0	2	1.40
	HSK63A-SFH18-95	P2771456	18	33	42	95	50	M12×1.0	2	0.98
	HSK63A-SFH18-160	P2771457	18	33	42	160	50	M12×1.0	2	1.40
	HSK63A-SFH20-100	P2600005	20	33	42	100	52	M16×1.0	2	1.00
	HSK63A-SFH20-160	P2565055	20	33	42	160	52	M16×1.0	2	1.40
HSK63A-SFH25-115	P2771458	25	44	53	115	58	M16×1.0	2	1.40	
HSK63A-SFH25-160	P2771459	25	44	53	160	58	M16×1.0	2	1.80	

► Без балансировочного винта

РАДИАЛЬНЫЕ ПАТРОНЫ
ТЕРМОБЖИМНЫЕ ОПРАВКИ
ЦАНГОВЫЕ ПАТРОНЫ И/ИЛИ ВРЕЗЬ И С КРУГЛЫМИ
ДЕРЖАВКИ ДЛЯ КРИВ. ВРЕЗЬ И С КРУГЛЫМИ
ОПРАВКИ ДЛЯ ТОРЦЕВОГО НАСАДНЫХ ФРЕЗ
ФРЕЗЕРНЫЕ ПАТРОНЫ
ОПРАВКИ С КРИВЫМИ НАСАДКАМИ
ТОРЦОВЫЕ ЦАНГОВЫЕ ПАТРОНЫ И/ИЛИ
РЕЗЬБЧАТЫЕ ПАТРОНЫ С КРУГЛЫМИ
РЕЗЬБЧАТЫЕ ПАТРОНЫ И/ИЛИ
ОПРАВКИ ДЛЯ ТОРЦЕВОГО ФРЕЗ
СВЕРЛИЛЬНЫЕ ПАТРОНЫ ДЛЯ СТАНКА С ЧПУ
РАСЧЕТНЫЕ СИСТЕМЫ
ПРОЧЕЕ

ТЕРМООБЖИМНЫЕ ОПРАВКИ

SFH



■ DIN 69893/ISO 12164-1-HSK ФОРМА А

DIN 69893 - HSK	Taper Accuracy -	G Value 2.5	RPM 25,000	Run-Out (I.D) ≤3Um	Coolant System AD
------------------------	----------------------------	-----------------------	----------------------	------------------------------	-----------------------------

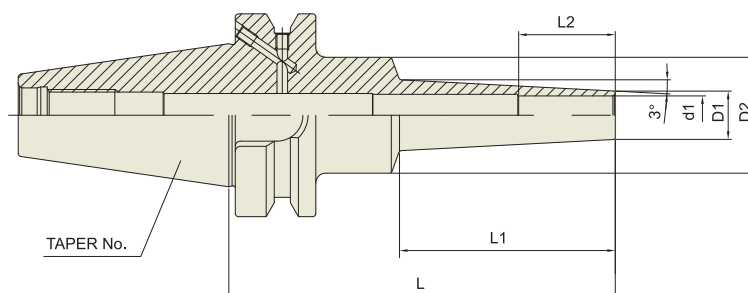
Unit : mm

КОМУС No.	МОДЕЛЬ	АРТИКУЛ	d1	D1	D2	L	L2	G	FIG.	BEC (Kg)
80A	HSK80A-SFH6-85	P2771460	6	21	27	85	36	M5x0.8	2	
	HSK80A-SFH8-85	P2771461	8	21	27	85	36	M6x1.0	2	
	HSK80A-SFH10-90	P2771462	10	24	32	90	41	M8x1.0	2	
	HSK80A-SFH12-95	P2771463	12	24	32	95	46	M10x1.0	2	
	HSK80A-SFH14-95	P2771464	14	27	34	95	46	M10x1.0	2	
	HSK80A-SFH16-100	P2771465	16	27	34	100	49	M12x1.0	2	
	HSK80A-SFH18-100	P2771466	18	33	42	100	49	M12x1.0	2	
	HSK80A-SFH20-105	P2771467	20	33	42	105	51	M16x1.0	2	
100A	HSK80A-SFH25-115	P2771468	25	44	53	115	57	M16x1.0	2	
	HSK100A-SFH3-85	P2771469	3	11	15	85	10	-	1	1.30
	HSK100A-SFH4-85	P2771470	4	11	15	85	12	-	1	1.30
	HSK100A-SFH5-85	P2771471	5	11	15	85	15	-	1	1.30
	HSK100A-SFH6-85	P2777301	6	21	27	85	36	M5x0.8	2	1.30
	HSK100A-SFH6-160	P2771472	6	21	27	160	36	M5x0.8	2	1.80
	HSK100A-SFH8-85	P2777302	8	21	27	85	36	M6x1.0	2	1.30
	HSK100A-SFH8-160	P2771473	8	21	27	160	36	M6x1.0	2	1.80
	HSK100A-SFH10-90	P2777303	10	24	32	90	42	M8x1.0	2	1.30
	HSK100A-SFH10-160	P2771474	10	24	32	160	42	M8x1.0	2	1.80
	HSK100A-SFH12-95	P2777304	12	24	32	95	47	M10x1.0	2	1.30
	HSK100A-SFH12-160	P2771475	12	24	32	160	47	M10x1.0	2	1.80
	HSK100A-SFH14-95	P2771476	14	27	34	95	47	M10x1.0	2	1.40
	HSK100A-SFH14-160	P2771477	14	27	34	160	47	M10x1.0	2	1.90
	HSK100A-SFH16-100	P2771478	16	27	34	100	50	M12x1.0	2	1.40
	HSK100A-SFH16-160	P2771479	16	27	34	160	50	M12x1.0	2	1.90
	HSK100A-SFH18-100	P2771480	18	33	42	100	50	M12x1.0	2	1.50
	HSK100A-SFH18-160	P2771481	18	33	42	160	50	M12x1.0	2	2.00
	HSK100A-SFH20-100	P2771482	20	33	42	100	52	M16x1.0	2	1.50
	HSK100A-SFH20-160	P2771483	20	33	42	160	52	M16x1.0	2	2.00
HSK100A-SFH25-115	P2771484	25	44	53	115	58	M16x1.0	2	1.80	
HSK100A-SFH25-160	P2771485	25	44	53	160	58	M16x1.0	2	2.30	

► Без балансировочного винта

ТЕРМООБЖИМНЫЕ ОПРАВКИ (ЭКСТРА ТОНКИЕ) **NEW**

SFHS



JIS B6339 - BT

Taper Accuracy
AT3

G Value
2.5

RPM
25,000

Run-Out (I.D.)
≤3Um

Coolant System
AD or AD/B

■ JIS B6339/MAS 403-BT & CBT (BT ДВОЙНОЙ КОНТАКТ)

Unit : mm

КОНУС No.	МОДЕЛЬ	Артикул	d1	D1	D2	L	L1	L2	БЕС (Kg)
30	BT30-SFHS3-60	P2779851S	3	6	20	60	22	9	
	BT30-SFHS3-80	P2779852S	3	6	20	80	42	9	
	BT30-SFHS3-120	P2779853S	3	6	20	120	67	9	
	BT30-SFHS4-60	P2779854S	4	7	20	60	22	12	
	BT30-SFHS4-80	P2779855S	4	7	20	80	42	12	
	BT30-SFHS4-120	P2779856S	4	7	20	120	67	12	
	BT30-SFHS6-60	P2779857S	6	9	20	60	22	18	
	BT30-SFHS6-80	P2779858S	6	9	20	80	42	18	
	BT30-SFHS6-120	P2779859S	6	9	20	120	67	18	
40	BT40AD/B-SFHS3-95	P2779860S	3	6	26	95	42	9	
	BT40AD/B-SFHS3-120	P2779861S	3	6	26	120	67	9	
	BT40AD/B-SFHS3-160	P2779862S	3	6	26	160	97	9	
	BT40AD/B-SFHS4-95	P2779863S	4	7	26	95	42	12	
	BT40AD/B-SFHS4-120	P2779864S	4	7	26	120	67	12	
	BT40AD/B-SFHS4-160	P2779865S	4	7	26	160	97	12	
	BT40AD/B-SFHS6-95	P2779866S	6	9	26	95	42	18	
	BT40AD/B-SFHS6-120	P2779867S	6	9	26	120	67	18	
	BT40AD/B-SFHS6-160	P2779868S	6	9	26	160	97	18	
	BT40AD/B-SFHS8-95	P2779869S	8	11	36	95	42	24	
	BT40AD/B-SFHS8-120	P2779870S	8	11	36	120	67	24	
	BT40AD/B-SFHS8-160	P2779871S	8	11	36	160	97	24	
	BT40AD/B-SFHS10-95	P2779872S	10	13	36	95	42	30	
	BT40AD/B-SFHS10-120	P2779873S	10	13	36	120	67	30	
	BT40AD/B-SFHS10-160	P2779874S	10	13	36	160	97	30	
	BT40AD/B-SFHS12-95	P2779875S	12	15	36	95	42	30	
	BT40AD/B-SFHS12-120	P2779876S	12	15	36	120	67	30	
	BT40AD/B-SFHS12-160	P2779877S	12	15	36	160	97	30	
50	BT50AD/B-SFHS3-110	P2779878S	3	6	26	110	42	9	
	BT50AD/B-SFHS3-160	P2779879S	3	6	26	160	97	9	
	BT50AD/B-SFHS4-110	P2779880S	4	7	26	110	42	12	
	BT50AD/B-SFHS4-160	P2779881S	4	7	26	160	97	12	
	BT50AD/B-SFHS6-110	P2779882S	6	9	26	110	42	18	
	BT50AD/B-SFHS6-160	P2779883S	6	9	26	160	97	18	
	BT50AD/B-SFHS8-110	P2779884S	8	11	36	110	42	24	
	BT50AD/B-SFHS8-160	P2779885S	8	11	36	160	97	24	
	BT50AD/B-SFHS10-110	P2779886S	10	13	36	110	42	30	
	BT50AD/B-SFHS10-160	P2779887S	10	13	36	160	97	30	
	BT50AD/B-SFHS12-110	P2779888S	12	15	36	110	42	30	
	BT50AD/B-SFHS12-160	P2779889S	12	15	36	160	97	30	

► Доступны изделия с конусом CAT (ANSI B5.50) и с дюймовой системой измерения.

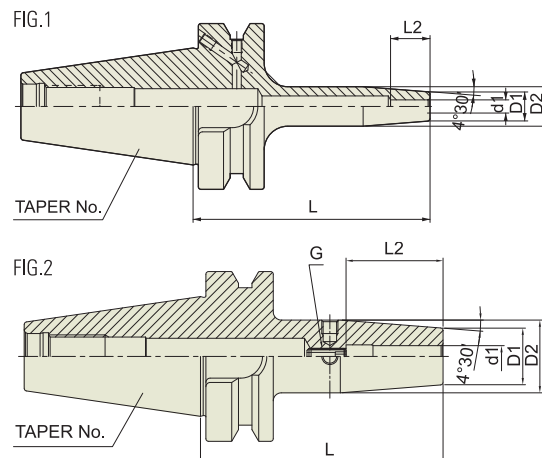
► Без балансировочного винта

ПАТРОНЫ
ТЕРМООБЖИМНЫЕ ОПРАВКИ
ЦАНГОВЫЕ ПАТРОНЫ
ДЕРЖАКИ ДЛЯ КОНИКОВ ВРЕЗКИ
ОПРАВКИ ДЛЯ ТОРЦОВОГО МАССАЖА
ФРЕЗЕРНЫЕ ПАТРОНЫ
ОПРАВКИ С КОНИКОМ
ТОНКИЕ ЦАНГОВЫЕ ПАТРОНЫ
РЕЗЬБОНАРЕЗНЫЕ ПАТРОНЫ
РЕЗЬБОНАРЕЗНЫЕ ПАТРОНЫ
РЕЗЬБОНАРЕЗНЫЕ ПАТРОНЫ
ОПРАВКИ ДЛЯ ТОРЦОВЫХ ФРЕЗ
СВЕРЛИЛЬНЫЕ ПАТРОНЫ
РАСТРОЙНЫЕ СИСТЕМЫ
ПРОЧЕЕ

ТЕРМООБЖИМНЫЕ ОПРАВКИ

ТЕРМООБЖИМНЫЕ ОПРАВКИ

SFH



CBT (BT ДВОЙНОЙ КОНТАКТ)

CBT	Taper Accuracy AT3	G Value 2.5	RPM 25,000	Run-Out (I.D) ≤3Um	Coolant System AD
-----	------------------------------	-----------------------	----------------------	------------------------------	-----------------------------

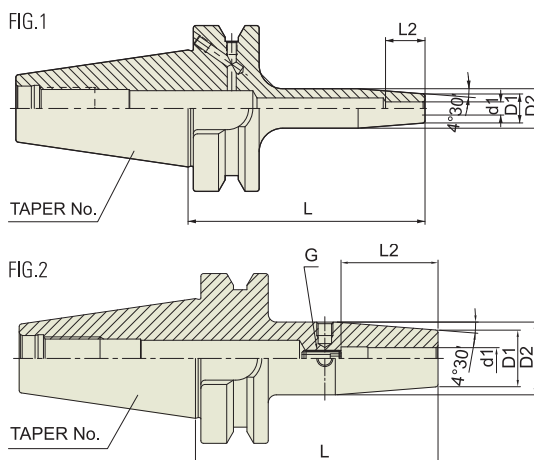
Unit : mm

КОНУС No.	МОДЕЛЬ	АРТИКУЛ	d1	D1	D2	L	L2	G	FIG.	BEC (Kg)
30	CBT30-SFH3-60	P2771505	3	11	15	60	10	-	1	0.40
	CBT30-SFH4-60	P2771506	4	11	15	60	12	-	1	0.40
	CBT30-SFH5-60	P2771507	5	11	15	60	15	-	1	0.40
	CBT30-SFH6-60	P2771508	6	21	27	60	36	M5×0.8	2	0.40
	CBT30-SFH8-60	P2771509	8	21	27	60	36	M6×1.0	2	0.40
	CBT30-SFH10-80	P2771510	10	24	32	80	41	M8×1.0	2	0.40
	CBT30-SFH12-80	P2771511	12	24	32	80	48	M10×1.0	2	0.42
	CBT30-SFH14-80	P2771512	14	27	34	80	48	M10×1.0	2	
	CBT30-SFH16-80	P2771513	16	27	34	80	51	M12×1.0	2	0.42
	CBT30-SFH18-80	P2771514	18	27	34	80	51	M12×1.0	2	
40	CBT40-SFH20-90	P2771515	20	33	42	90	53	M16×1.0	2	0.44
	CBT40-SFH3-90	P2771516	3	11	15	90	10	-	1	1.00
	CBT40-SFH4-90	P2771517	4	11	15	90	12	-	1	1.00
	CBT40-SFH5-90	P2771518	5	11	15	90	23	-	1	1.00
	CBT40-SFH6-90	P2771519	6	21	27	90	36	M5×0.8	2	1.10
	CBT40-SFH6-160	P2771520	6	21	27	160	36	M5×0.8	2	1.15
	CBT40-SFH8-90	P2771501	8	21	27	90	36	M6×1.0	2	1.11
	CBT40-SFH8-160	P2771521	8	21	27	160	36	M6×1.0	2	1.15
	CBT40-SFH10-90	P2771502	10	24	32	90	41	M8×1.0	2	1.10
	CBT40-SFH10-160	P2771522	10	24	32	160	41	M8×1.0	2	1.15
	CBT40-SFH12-90	P2771503	12	24	32	90	47	M10×1.0	2	1.10
	CBT40-SFH12-160	P2771523	12	24	32	160	47	M10×1.0	2	1.15
	CBT40-SFH14-90	P2771524	14	27	34	90	47	M10×1.0	2	1.20
	CBT40-SFH14-160	P2771525	14	27	34	160	47	M10×1.0	2	1.50
	CBT40-SFH16-90	P2771526	16	27	34	90	50	M12×1.0	2	1.20
	CBT40-SFH16-160	P2771527	16	27	34	160	50	M12×1.0	2	1.50
	CBT40-SFH18-90	P2771528	18	33	42	90	50	M12×1.0	2	1.30
	CBT40-SFH18-160	P2771529	18	33	42	160	50	M12×1.0	2	1.60
	CBT40-SFH20-90	P2771504	20	33	42	90	52	M16×1.0	2	1.40
	CBT40-SFH20-160	P2771530	20	33	42	160	52	M16×1.0	2	1.70
CBT40-SFH25-100	P2771531	25	44	53	100	58	M16×1.0	2	1.70	
CBT40-SFH25-160	P2771532	25	44	53	160	58	M16×1.0	2	2.00	

► Без балансировочного винта

ТЕРМОБЖИМНЫЕ ОПРАВКИ

SFH



■ CBT (BT ДВОЙНОЙ КОНТАКТ)

CBT	Taper Accuracy AT3	G Value 2.5	RPM 25,000	Run-Out (I.D.) ≤3Um	Coolant System AD
-----	------------------------------	-----------------------	----------------------	-------------------------------	-----------------------------

Unit : mm

КОНУС No.	МОДЕЛЬ	Артикул	d1	D1	D2	L	L2	G	FIG.	BEС (Kg)
50	CBT50-SFH3-100	P2771533	3	11	15	100	10	-	1	1.50
	CBT50-SFH4-100	P2771534	4	11	15	100	12	-	1	1.50
	CBT50-SFH5-100	P2771535	5	11	15	100	15	-	1	1.50
	CBT50-SFH6-100	P2771536	6	21	27	100	36	M5×0.8	2	1.50
	CBT50-SFH6-160	P2771537	6	21	27	160	36	M5×0.8	2	2.00
	CBT50-SFH8-100	P2771538	8	21	27	100	36	M6×1.0	2	1.50
	CBT50-SFH8-160	P2771539	8	21	27	160	36	M6×1.0	2	2.00
	CBT50-SFH10-100	P2771540	10	24	32	100	42	M8×1.0	2	1.50
	CBT50-SFH10-160	P2771541	10	24	32	160	42	M8×1.0	2	2.00
	CBT50-SFH12-100	P2771542	12	24	32	100	47	M10×1.0	2	1.50
	CBT50-SFH12-160	P2771543	12	24	32	160	47	M10×1.0	2	2.00
	CBT50-SFH14-100	P2771544	14	27	34	100	47	M10×1.0	2	1.60
	CBT50-SFH14-160	P2771545	14	27	34	160	47	M10×1.0	2	2.10
	CBT50-SFH16-100	P2771546	16	27	34	100	50	M12×1.0	2	1.60
	CBT50-SFH16-160	P2771547	16	27	34	160	50	M12×1.0	2	2.10
	CBT50-SFH18-100	P2771548	18	33	42	100	50	M12×1.0	2	1.60
	CBT50-SFH18-160	P2771549	18	33	42	160	50	M12×1.0	2	2.00
	CBT50-SFH20-100	P2771550	20	33	42	100	52	M16×1.0	2	1.80
	CBT50-SFH20-160	P2771551	20	33	42	160	52	M16×1.0	2	2.20
	CBT50-SFH25-100	P2771552	25	44	53	100	58	M16×1.0	2	2.00
CBT50-SFH25-160	P2771553	25	44	53	160	58	M16×1.0	2	2.40	

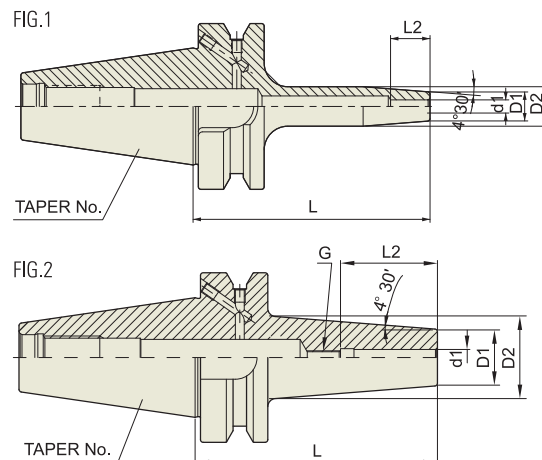
► Без балансировочного винта

РАДИАЛЬНЫЕ ПАТРОНЫ
ТЕРМОБЖИМНЫЕ ОПРАВКИ
ЦАНГОВЫЕ ПАТРОНЫ В
ДЕРЖАВКИ ДЛЯ КОНИ. ВРЕЗКИ С КРУТЯЩИМ МОМЕНТОМ
ОПРАВКИ ДЛЯ ТОРЦЕВОГО НАСАДНЫХ ФРЕЗ
ФРЕЗЕРНЫЕ ПАТРОНЫ
ОПРАВКИ С КОНИКОМ НАСАДКИ
ТОЧНЫЕ ЦАНГОВЫЕ ПАТРОНЫ СК
РЕЗЬБОНАРЕЗНЫЕ ПАТРОНЫ С УПЛОТНЕНИЕМ
РЕЗЬБОНАРЕЗНЫЕ ПАТРОНЫ В
РЕЗЬБОНАРЕЗНЫЕ ПАТРОНЫ
ОПРАВКИ ДЛЯ ТОРЦЕВЫХ ФРЕЗ
СВЕРЛИЛЬНЫЕ ПАТРОНЫ ДЛЯ СТАНКА С ЧПУ
РАСТРОННЫЕ СИСТЕМЫ
ПРОЧЕЕ

ТЕРМООБЖИМНЫЕ ОПРАВКИ

ТЕРМООБЖИМНЫЕ ОПРАВКИ

SFH



JIS B6339/MAS 403-BT

JIS B6339 - BT	Taper Accuracy AT3	G Value 2.5	RPM 25,000	Run-Out (I.D) ≤3Um	Coolant System AD or AD/B
-----------------------	------------------------------	-----------------------	----------------------	------------------------------	-------------------------------------

Unit : mm

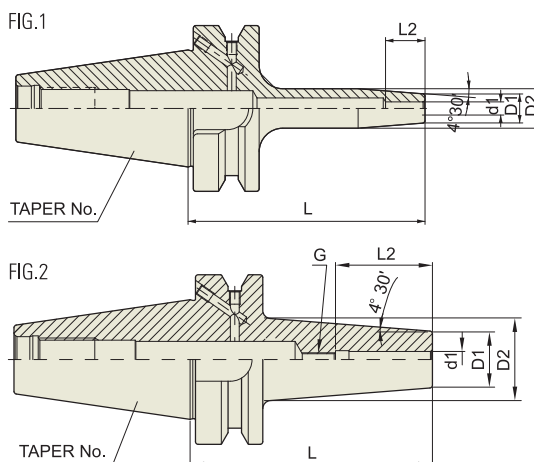
КОНУС No.	МОДЕЛЬ	АРТИКУЛ	d1	D1	D2	L	L2	G	FIG.	BEС (Kg)
30	BT30-SFH3-60	P2776703A	3	11	15	60	10	-	1	0.40
	BT30-SFH4-60	P2776702A	4	11	15	60	12	-	1	0.40
	BT30-SFH5-60	P2776704A	5	11	15	60	15	-	1	0.40
	BT30-SFH6-60	P2776701A	6	21	27	60	36	M5×0.8	2	0.40
	BT30-SFH8-60	P2776705A	8	21	27	60	36	M6×1.0	2	0.40
	BT30-SFH10-80	P2776706A	10	24	32	80	42	M8×1.0	2	0.40
	BT30-SFH12-80	P2776707A	12	24	32	80	47	M10×1.0	2	0.42
	BT30-SFH14-80	P2776708A	14	27	34	80	47	M10×1.0	2	
	BT30-SFH16-80	P2776709A	16	27	34	80	50	M12×1.0	2	0.42
	BT30-SFH18-80	P2776710A	18	33	42	80	50	M12×1.0	2	
BT30-SFH20-90	P2776711A	20	33	42	90	52	M16×1.0	2	0.44	
40	BT40AD/B-SFH3-90	P2776712	3	11	15	90	10	-	1	1.00
	BT40AD/B-SFH4-90	P2776713	4	11	15	90	12	-	1	1.00
	BT40AD/B-SFH5-90	P2776714	5	11	15	90	15	-	1	1.00
	BT40AD/B-SFH6-90	P2771601	6	21	27	90	36	M5×0.8	2	1.10
	BT40AD/B-SFH6-160	P2771602	6	21	27	160	36	M5×0.8	2	1.15
	BT40AD/B-SFH8-90	P2771603	8	21	27	90	36	M6×1.0	2	1.11
	BT40AD/B-SFH8-160	P2771604	8	21	27	160	36	M6×1.0	2	1.15
	BT40AD/B-SFH10-90	P2771605	10	24	32	90	42	M8×1.0	2	1.10
	BT40AD/B-SFH10-160	P2771606	10	24	32	160	42	M8×1.0	2	1.15
	BT40AD/B-SFH12-90	P2771607	12	24	32	90	47	M10×1.0	2	1.10
	BT40AD/B-SFH12-160	P2771608	12	24	32	160	47	M10×1.0	2	1.15
	BT40AD/B-SFH14-90	P2771611	14	27	34	90	47	M10×1.0	2	1.20
	BT40AD/B-SFH14-160	P2771612	14	27	34	160	47	M10×1.0	2	1.50
	BT40AD/B-SFH16-90	P2771609	16	27	34	90	50	M12×1.0	2	1.20
	BT40AD/B-SFH16-160	P2771610	16	27	34	160	50	M12×1.0	2	1.50
	BT40AD/B-SFH18-90	P2771613	18	33	42	90	50	M12×1.0	2	1.30
	BT40AD/B-SFH18-160	P2771614	18	33	42	160	50	M12×1.0	2	1.60
	BT40AD/B-SFH20-90	P2771615	20	33	42	90	52	M16×1.0	2	1.40
BT40AD/B-SFH20-160	P2771616	20	33	42	160	52	M16×1.0	2	1.70	
BT40AD/B-SFH25-100	P2771617	25	44	53	100	58	M16×1.0	2	1.70	
BT40AD/B-SFH25-160	P2771618	25	44	53	160	58	M16×1.0	2	2.00	

► Доступны изделия с конусом CAT (ANSI B5.50) и с дюймовой системой измерения.

► Без балансировочного винта

ТЕРМОБЖИМНЫЕ ОПРАВКИ

SFH



JIS B6339/MAS 403-BT

JIS B6339 - BT	Taper Accuracy AT3	G Value 2.5	RPM 25,000	Run-Out (I.D) ≤3Um	Coolant System AD/B
-----------------------	------------------------------	-----------------------	----------------------	------------------------------	-------------------------------

Unit : mm

КОНУС No.	МОДЕЛЬ	АРТИКУЛ	d1	D1	D2	L	L2	G	FIG.	БЕС (Kg)
50	BT50AD/B-SFH3-100	P2771619	3	11	15	100	10	-	1	1.50
	BT50AD/B-SFH4-100	P2771620	4	11	15	100	12	-	1	1.50
	BT50AD/B-SFH5-100	P2771621	5	11	15	100	15	-	1	1.50
	BT50AD/B-SFH6-100	P2771622	6	21	27	100	36	M5×0.8	2	1.50
	BT50AD/B-SFH6-160	P2771623	6	21	27	160	36	M5×0.8	2	2.00
	BT50AD/B-SFH8-100	P2771624	8	21	27	100	36	M6×1.0	2	1.50
	BT50AD/B-SFH8-160	P2771625	8	21	27	160	36	M6×1.0	2	2.00
	BT50AD/B-SFH10-100	P2771626	10	24	32	100	42	M8×1.0	2	1.50
	BT50AD/B-SFH10-160	P2771627	10	24	32	160	42	M8×1.0	2	2.00
	BT50AD/B-SFH12-100	P2771628	12	24	32	100	47	M10×1.0	2	1.50
	BT50AD/B-SFH12-160	P2771629	12	24	32	160	47	M10×1.0	2	2.00
	BT50AD/B-SFH14-100	P2771630	14	27	34	100	47	M10×1.0	2	1.60
	BT50AD/B-SFH14-160	P2771631	14	27	34	160	47	M10×1.0	2	2.10
	BT50AD/B-SFH16-100	P2771632	16	27	34	100	50	M12×1.0	2	1.60
	BT50AD/B-SFH16-160	P2771633	16	27	34	160	50	M12×1.0	2	2.10
	BT50AD/B-SFH18-100	P2771634	18	33	42	100	50	M12×1.0	2	1.60
	BT50AD/B-SFH18-160	P2771635	18	33	42	160	50	M12×1.0	2	2.00
	BT50AD/B-SFH20-100	P2771636	20	33	42	100	52	M16×1.0	2	1.80
BT50AD/B-SFH20-160	P2771637	20	33	42	160	52	M16×1.0	2	2.20	
BT50AD/B-SFH25-100	P2771638	25	44	53	100	58	M16×1.0	2	2.00	
BT50AD/B-SFH25-160	P2771639	25	44	53	160	58	M16×1.0	2	2.40	

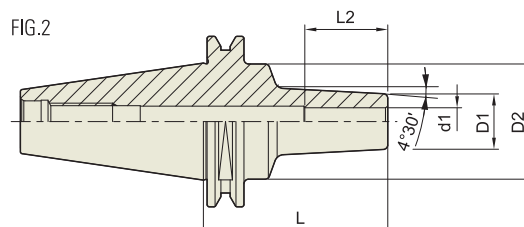
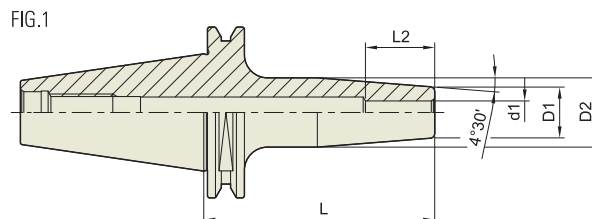
- Доступны изделия с конусом CAT (ANSI B5.50) и с дюймовой системой измерения.
- Без балансировочного винта

ПАТРОНЫ
ТЕРМОБЖИМНЫЕ ОПРАВКИ
ЦАНГОВЫЕ ПАТРОНЫ
ДЕРЖАКИ ДЛЯ КОНИКОВ ВРЕЗКИ
ОПРАВКИ ДЛЯ ТОРЦЕВОГО МАШАРИНГА
ФРЕЗЕРНЫЕ ПАТРОНЫ
ОПРАВКИ С КОНИКОМ МАШАРИНГА
ТОЧНЫЕ ЦАНГОВЫЕ ПАТРОНЫ
РЕЗЬБОНАРЕЗНЫЕ ПАТРОНЫ
РЕЗЬБОНАРЕЗНЫЕ ПАТРОНЫ
ОПРАВКИ ДЛЯ ТОРЦЕВОГО ФРЕЗА
СВЕРЛИЛЬНЫЕ ПАТРОНЫ
РАСТРОННЫЕ СИСТЕМЫ
ПРОЧЕЕ

ТЕРМООБЖИМНЫЕ ОПРАВКИ

ТЕРМООБЖИМНЫЕ ОПРАВКИ **NEW**

SFH



ISO 25	Taper Accuracy AT3	G Value 2.5	RPM 30,000	Run-Out (I.D) ≤3Um	Coolant System AD
--------	------------------------------	-----------------------	----------------------	------------------------------	-----------------------------

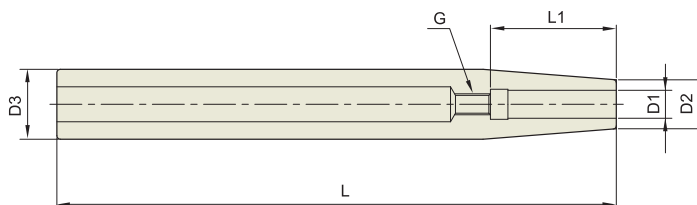
ISO 25

Unit : mm

КОНУС No.	МОДЕЛЬ	АРТИКУЛ	d1	D1	D2	L	L2	FIG.	БЕС (Kg)
25	ISO25-SFH3-50	P2771651	3	11	15	50	10	1	
	ISO25-SFH4-50	P2771652	4	11	15	50	12	1	
	ISO25-SFH5-50	P2771653	5	11	15	50	15	1	
	ISO25-SFH6-40	P2771654	6	12	17	40	18	2	
	ISO25-SFH8-50	P2771655	8	14	18	50	30	2	
	ISO25-SFH10-50	P2771656	10	16	20	50	37	2	

- ▶ По запросу доступны оправки с более высоким классом балансировки.
- ▶ Поставка в сборе со штрельным болтом.
- ▶ Без балансировочного винта.

ТЕРМООБЖИМНЫЕ ОПРАВКИ (удлинители)

SFH


■ СТАНДАРТНЫЕ

Unit : mm

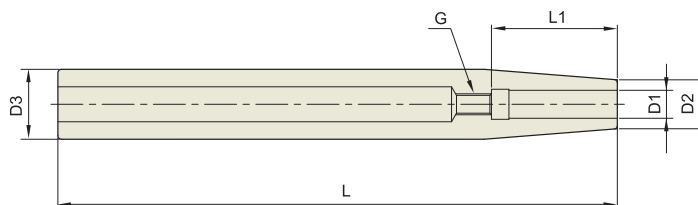
КОНУС No.	МОДЕЛЬ	АРТИКУЛ	D1	D2	D3	L	L2	G	ВЕС (Kg)
12	ST12-SFH3-120	P2767010	3	8	12	19	120	-	
	ST12-SFH4-120	P2767015	4	8	12	22	120	-	
	ST12-SFH5-120	P2771701	5	10	12	28	120	-	
	ST12-SFH6-120	P2771709	6	10	12	36	120	M5×0.8	
16	ST16-SFH3-120	P2767110	3	10	16	19	120	-	
	ST16-SFH4-120	P2767115	4	10	16	22	120	-	
	ST16-SFH5-120	P2771702	5	10	16	28	120	-	
	ST16-SFH6-120	P2771710	6	10	16	36	120	M5×0.8	
	ST16-SFH8-120	P2771711	8	12	16	36	120	M6×1.0	
20	ST20-SFH3-120	P2771703	3	10	20	19	120	-	
	ST20-SFH4-120	P2771704	4	10	20	22	120	-	
	ST20-SFH5-120	P2771705	5	10	20	28	120	-	
	ST20-SFH6-120	P2771712	6	10	20	36	120	M5×0.8	
	ST20-SFH8-120	P2771713	8	12	20	36	120	M6×1.0	
	ST20-SFH10-120	P2771714	10	14	20	42	120	M8×1.0	
	ST20-SFH12-120	P2771715	12	16	20	47	120	M10×1.0	

► Доступны изделия с дюймовой системой измерения.

ТЕРМООБЖИМНЫЕ ОПРАВКИ

ТЕРМООБЖИМНЫЕ ОПРАВКИ (удлинители)

SFH



STANDARD

Unit : mm

КОНУС No.	МОДЕЛЬ	АРТИКУЛ	D1	D2	D3	L	L2	G	БЕС (Kg)
12	ST12-SFH3-160	P2767020	3	8	12	19	160	-	
	ST12-SFH4-160	P2767025	4	8	12	22	160	-	
	ST12-SFH5-160	P2771706	5	10	12	28	160	-	
	ST12-SFH6-160	P2767030	6	10	12	36	160	M5x0.8	
16	ST16-SFH3-160	P2767120	3	10	16	19	160	-	
	ST16-SFH4-160	P2767125	4	10	16	22	160	-	
	ST16-SFH5-160	P2771707	5	10	16	28	160	-	
	ST16-SFH6-160	P2767130	6	10	16	36	160	M5x0.8	
	ST16-SFH8-160	P2767135	8	12	16	36	160	M6x1.0	
20	ST20-SFH3-160	P2767210	3	10	20	19	160	-	
	ST20-SFH4-160	P2767215	4	10	20	22	160	-	
	ST20-SFH5-160	P2771708	5	10	20	28	160	-	
	ST20-SFH6-160	P2767220	6	10	20	36	160	M5x0.8	
	ST20-SFH8-160	P2767225	8	12	20	36	160	M6x1.0	
	ST20-SFH10-160	P2767230	10	14	20	42	160	M8x1.0	
25	ST25-SFH12-160	P2767235	12	16	20	47	160	M10x1.0	
	ST25-SFH3-160	P2771716	3	10	25	19	160	-	
	ST25-SFH4-160	P2771717	4	10	25	22	160	-	
	ST25-SFH5-160	P2771718	5	15	25	28	160	-	
	ST25-SFH6-160	P2771719	6	20	25	36	160	M5x0.8	
	ST25-SFH8-160	P2771720	8	20	25	36	160	M6x1.0	
	ST25-SFH10-160	P2771721	10	20	25	42	160	M8x1.0	
	ST25-SFH12-160	P2771722	12	20	25	47	160	M10x1.0	
32	ST25-SFH14-160	P2771723	14	20	25	47	160	M10x1.0	
	ST25-SFH16-160	P2771724	16	22	25	50	160	M12x1.0	
	ST32-SFH6-160	P2771725	6	20	32	36	160	M5x0.8	
	ST32-SFH8-160	P2771726	8	20	32	36	160	M6x1.0	
	ST32-SFH10-160	P2771727	10	24	32	42	160	M8x1.0	
	ST32-SFH12-160	P2771728	12	24	32	47	160	M10x1.0	
	ST32-SFH14-160	P2771729	14	27	32	47	160	M10x1.0	
	ST32-SFH16-160	P2771730	16	27	32	50	160	M12x1.0	
32	ST32-SFH18-160	P2771731	18	27	32	50	160	M12x1.0	
	ST32-SFH20-160	P2771732	20	27	32	52	160	M16x1.0	

► Доступны изделия с дюймовой системой измерения.

ТЕХНИЧЕСКАЯ ИНФОРМАЦИЯ

ОСОБЕННОСТИ

- ▶ Электромагнитная индукционная система
- ▶ Автоматическая регулировка напряжения: AC 100V ~ 240V
- ▶ Малый размер и легкий вес
- ▶ Легкая в управлении

СПЕЦИФИКАЦИЯ

ХАРАКТЕРИСТИКИ	СПЕЦИФИКАЦИЯ
Модель	SF-2200
Артикул	P2781001
Мощность	100V~240V AC, 50/60Hz, Max. 3.6KW
Измерение	380(W) x 350(D) x 720(H)mm
Вес	22Kg
Держатель	SK, HSK, BT

