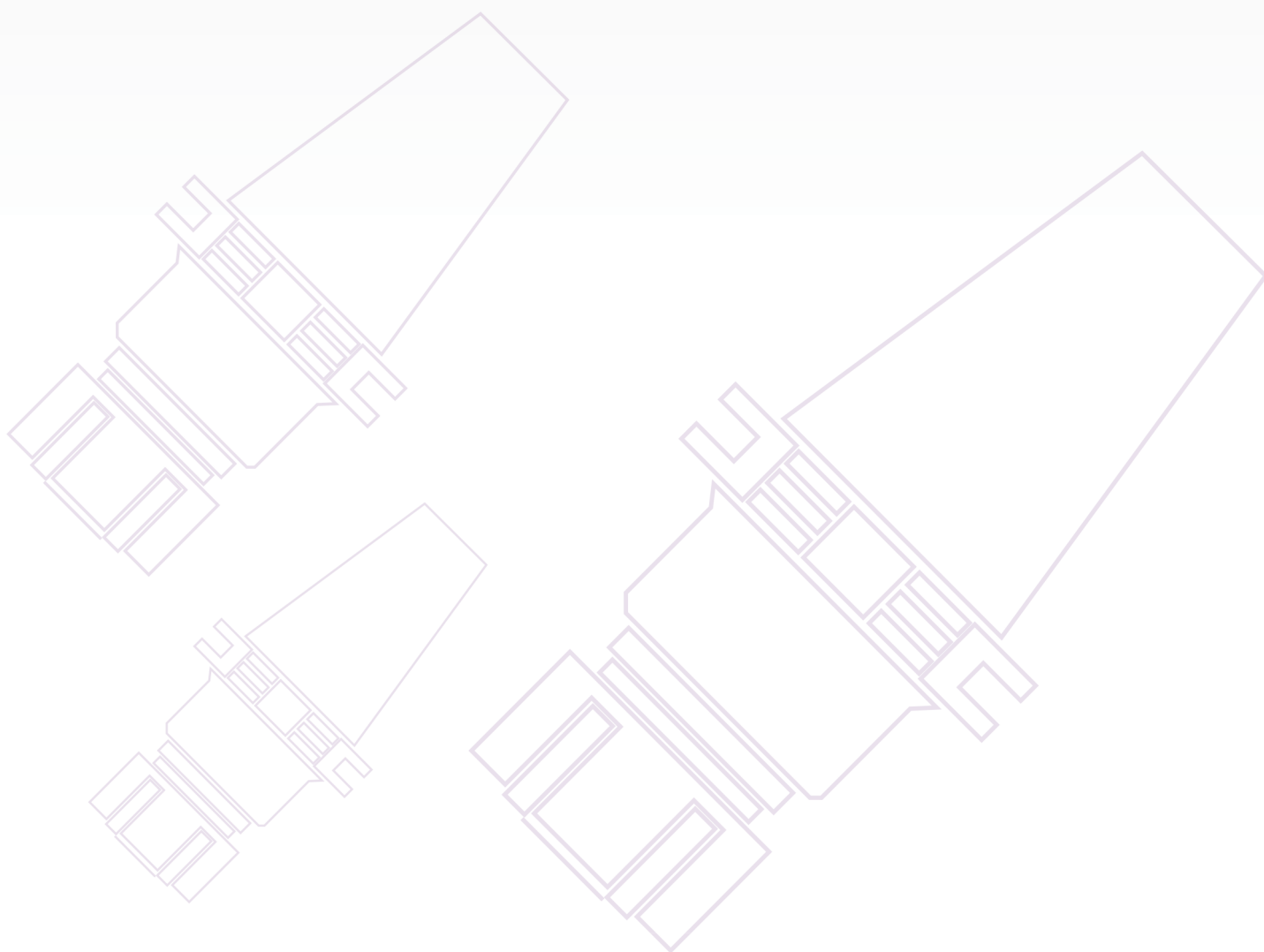


YG-1 ИНСТРУМЕНТАЛЬНАЯ ОСНАСТКА

ЦАНГОВЫЕ ПАРТОНЫ ER





DIN 69871-SK

DIN 69893/ISO 12164-1-HSK

CBT (BT DUAL CONTACT)

JIS B6339/MAS 403-BT

ISO 20/25

DIN 228-MTA/MTB

STRAIGHT-K

NC AND BRIDGEPORT-R8

GOST 25827-93

АКСЕССУАРЫ И ЗАПЧАСТИ

ЦАНГОВЫЕ ПАТРОНЫ ER



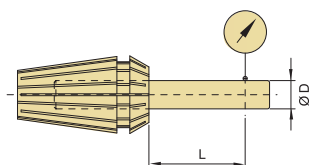
ОСОБЕННОСТИ

- Мощный патрон, высокая точность и простота в эксплуатации
- Точная обработка без вибрации

Высокая скорость вращения

- Благодаря гайке с небольшим отверстием помехи могут быть сведены к минимуму, что обеспечивает быструю работу.
- В отличие от одинарного конуса, двойной конус имеет длинную зажимную часть, обеспечивающую превосходную крутящий момент.

ВЫСОКАЯ ТОЧНОСТЬ

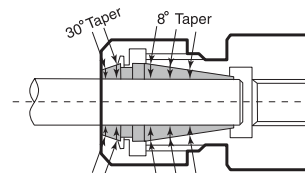


- Используя высокоточный цанговый патрон, можно достичь превосходного T.I.R.
- Обладает отличной силой сжатия, что позволяет достичь более высокой точности

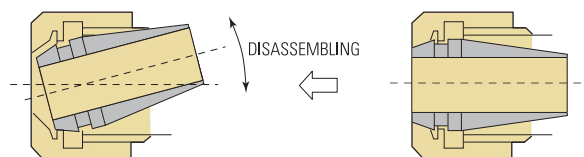
D	L	Max.T.I.R(STD.)
Ø1 ~ Ø1.6	6	0.015
Ø1.6 ~ Ø3	10	0.015
Ø3 ~ Ø6	16	0.015
Ø6 ~ Ø10	25	0.015
Ø10 ~ Ø18	40	0.020
Ø18 ~ Ø26	50	0.020
Ø26 ~ Ø34	60	0.020

СИЛЬНЫЙ КРУТЯЩИЙ МОМЕНТ

- Более длинная зажимная часть цангового патрона обеспечивает более высокую крутящий момент.
- Более высокая сила крутящего момента может быть достигнута при использовании гайки шарикоподшипника.

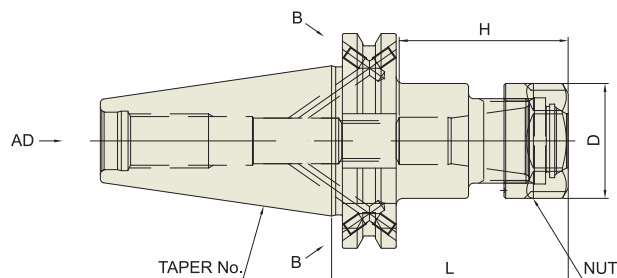


ЛЕГКАЯ СБОРКА И РАЗБОРКА



ЦАНГОВЫЕ ПАТРОНЫ ER

ER



DIN 69871 -SK	Taper Accuracy AT3	G Value 2.5	RPM 25,000	Coolant System AD/B
----------------------	------------------------------	-----------------------	----------------------	-------------------------------

■ DIN 69871-SK

Unit : mm

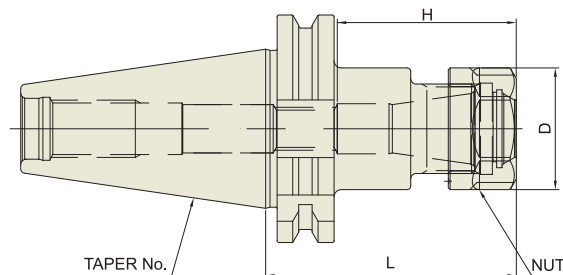
КОНУС No.	МОДЕЛЬ	АРТИКУЛ	ДИАП. ЗАЖИМА	L	D	H	ГАЙКА/ЦАНГА	ВЕС (Kg)
40	SK40AD/B-ER11-70	P2774812	0.5 - 7.0	70	19	45	ER11	
	SK40AD/B-ER11-100	P2774826	0.5 - 7.0	100	19	45	ER11	
	SK40AD/B-ER16-70	P2774801	0.5 - 10.0	70	28	45	ER16	
	SK40AD/B-ER16-100	P2774804	0.5 - 10.0	100	28	45	ER16	
	SK40AD/B-ER16-130	P2774827	0.5 - 10.0	130	28	45	ER16	
	SK40AD/B-ER16-160	P2774828	0.5 - 10.0	160	28	45	ER16	
	SK40AD/B-ER20-70	P2774813	0.5 - 13.0	70	34	50	ER20	
	SK40AD/B-ER20-100	P2774820	0.5 - 13.0	100	34	50	ER20	
	SK40AD/B-ER20-130	P2774829	0.5 - 13.0	130	34	50	ER20	
	SK40AD/B-ER20-160	P2774830	0.5 - 13.0	160	34	50	ER20	
	SK40AD/B-ER25-70	P2774802	1.0 - 16.0	70	42	65	ER25	
	SK40AD/B-ER25-100	P2774805	1.0 - 16.0	100	42	65	ER25	
	SK40AD/B-ER25-130	P2774831	1.0 - 16.0	130	42	65	ER25	
	SK40AD/B-ER25-160	P2774832	1.0 - 16.0	160	42	65	ER25	
	SK40AD/B-ER32-70	P2774803	1.0 - 20.0	70	50	65	ER32	
	SK40AD/B-ER32-100	P2774806	1.0 - 20.0	100	50	65	ER32	
	SK40AD/B-ER32-130	P2774833	1.0 - 20.0	130	50	65	ER32	
	SK40AD/B-ER32-160	P2774834	1.0 - 20.0	160	50	65	ER32	
	SK40AD/B-ER40-80	P2774814	2.0 - 30.0	80	63	53	ER40	
	SK40AD/B-ER40-100	P2774835	2.0 - 30.0	100	63	69	ER40	
SK40AD/B-ER40-130	P2774836	2.0 - 30.0	130	63	69	ER40		
SK40AD/B-ER40-160	P2774837	2.0 - 30.0	160	63	69	ER40		
50	SK50AD/B-ER16-70	P2774815	0.5 - 10.0	70	28	45	ER16	
	SK50AD/B-ER16-100	P2774821	0.5 - 10.0	100	28	45	ER16	
	SK50AD/B-ER16-130	P2774838	0.5 - 10.0	130	28	45	ER16	
	SK50AD/B-ER16-160	P2774839	0.5 - 10.0	160	28	45	ER16	
	SK50AD/B-ER20-70	P2774816	0.5 - 13.0	70	34	50	ER20	
	SK50AD/B-ER20-100	P2774822	0.5 - 13.0	100	34	50	ER20	
	SK50AD/B-ER20-130	P2774840	0.5 - 13.0	130	34	50	ER20	
	SK50AD/B-ER20-160	P2774841	0.5 - 13.0	160	34	50	ER20	
	SK50AD/B-ER25-70	P2774817	1.0 - 16.0	70	42	65	ER25	
	SK50AD/B-ER25-100	P2774823	1.0 - 16.0	100	42	65	ER25	
	SK50AD/B-ER25-130	P2774842	1.0 - 16.0	130	42	65	ER25	
	SK50AD/B-ER25-160	P2774843	1.0 - 16.0	160	42	65	ER25	
	SK50AD/B-ER32-70	P2774818	1.0 - 20.0	70	50	65	ER32	
	SK50AD/B-ER32-100	P2774824	1.0 - 20.0	100	50	65	ER32	
	SK50AD/B-ER32-130	P2774844	1.0 - 20.0	130	50	65	ER32	
	SK50AD/B-ER32-160	P2774845	1.0 - 20.0	160	50	65	ER32	
	SK50AD/B-ER40-80	P2774819	2.0 - 30.0	80	63	53	ER40	
	SK50AD/B-ER40-100	P2774825	2.0 - 30.0	100	63	69	ER40	
	SK50AD/B-ER40-130	P2774846	2.0 - 30.0	130	63	69	ER40	
	SK50AD/B-ER40-160	P2774847	2.0 - 30.0	160	63	69	ER40	

► Доступны изделия с конусом CAT (ANSI B5.50) и с дюймовой системой измерения.

ЦАНГОВЫЕ ПАТРОНЫ ER

ЦАНГОВЫЕ ПАТРОНЫ ER

ER



■ DIN 69871-SK

DIN 69871 -SK	Taper Accuracy AT3	G Value 6.3	RPM 15,000	Coolant System AD
-------------------------	------------------------------	-----------------------	----------------------	-----------------------------

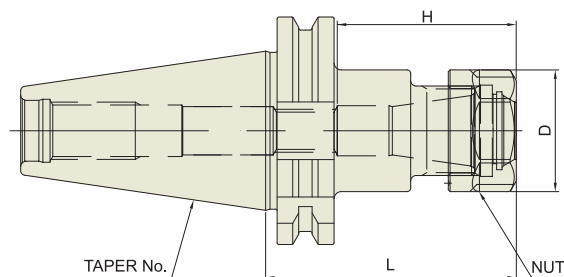
Unit : mm

КОНУС No.	МОДЕЛЬ	АРТИКУЛ	ДИАП. ЗАЖИМА	L	D	H	ГАЙКА/ЦАНГА	ВЕС (Kg)
30	SK30-ER11-55	P2527001		55	19	45	ER11	
	SK30-ER16-55	P2527002	0.5 - 10.0	55	28	45	ER16	
	SK30-ER20-55	P2527003	0.5 - 13.0	55	34	50	ER20	
	SK30-ER25-55	P2527004	1.0 - 16.0	55	42	65	ER25	
	SK30-ER32-60	P2527005	1.0 - 20.0	60	50	65	ER32	
40	SK40-ER11-70	P2527006	0.5 - 7.0	70	19	45	ER11	
	SK40-ER11-100	P2527027	0.5 - 7.0	100	19	45	ER11	
	SK40-ER16-70	P2776417	0.5 - 10.0	70	28	45	ER16	
	SK40-ER16-100	P2527018	0.5 - 10.0	100	28	45	ER16	
	SK40-ER16-130	P2527028	0.5 - 10.0	130	28	45	ER16	
	SK40-ER16-160	P2527029	0.5 - 10.0	160	28	45	ER16	
	SK40-ER20-70	P2776418	0.5 - 13.0	70	34	50	ER20	
	SK40-ER20-100	P2527019	0.5 - 13.0	100	34	50	ER20	
	SK40-ER20-130	P2527030	0.5 - 13.0	130	34	50	ER20	
	SK40-ER20-160	P2527031	0.5 - 13.0	160	34	50	ER20	
	SK40-ER25-70	P2776419	1.0 - 16.0	70	42	65	ER25	
	SK40-ER25-100	P2776429	1.0 - 16.0	100	42	65	ER25	
	SK40-ER25-130	P2527032	1.0 - 16.0	130	42	65	ER25	
	SK40-ER25-160	P2527033	1.0 - 16.0	160	42	65	ER25	
	SK40-ER32-70	P2776420	1.0 - 20.0	70	50	65	ER32	
	SK40-ER32-100	P2776430	1.0 - 20.0	100	50	65	ER32	
	SK40-ER32-130	P2527034	1.0 - 20.0	130	50	65	ER32	
	SK40-ER32-160	P2527035	1.0 - 20.0	160	50	65	ER32	
	SK40-ER40-80	P2527011	2.0 - 30.0	80	63	53	ER40	
	SK40-ER40-100	P2527036	2.0 - 30.0	100	63	69	ER40	
SK40-ER40-130	P2527037	2.0 - 30.0	130	63	69	ER40		
SK40-ER40-160	P2527038	2.0 - 30.0	160	63	69	ER40		

► Доступны изделия с конусом CAT (ANSI B5.50) и с дюймовой системой измерения.

ЦАНГОВЫЕ ПАТРОНЫ ER

ER



■ DIN 69871-SK

DIN 69871 - SK	Taper Accuracy AT3	G Value 6.3	RPM 15,000	Coolant System AD
----------------	-----------------------	----------------	---------------	----------------------

Unit : mm

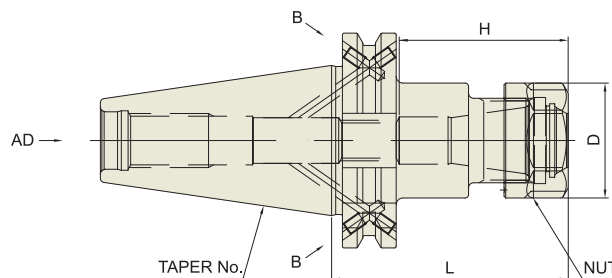
КОНУС No.	МОДЕЛЬ	АРТИКУЛ	ДИАП. ЗАЖИМА	L	D	H	ГАЙКА/ЦАНГА	ВЕС (Kg)
50	SK50-ER16-70	P2527012	0.5 - 10.0	70	28	45	ER16	
	SK50-ER16-100	P2527022	0.5 - 10.0	100	28	45	ER16	
	SK50-ER16-130	P2527039	0.5 - 10.0	130	28	45	ER16	
	SK50-ER16-160	P2527040	0.5 - 10.0	160	28	45	ER16	
	SK50-ER20-70	P2776423	0.5 - 13.0	70	34	50	ER20	
	SK50-ER20-100	P2527023	0.5 - 13.0	100	34	50	ER20	
	SK50-ER20-130	P2527041	0.5 - 13.0	130	34	50	ER20	
	SK50-ER20-160	P2527042	0.5 - 13.0	160	34	50	ER20	
	SK50-ER25-70	P2776424	1.0 - 16.0	70	42	65	ER25	
	SK50-ER25-100	P2527024	1.0 - 16.0	100	42	65	ER25	
	SK50-ER25-130	P2527043	1.0 - 16.0	130	42	65	ER25	
	SK50-ER25-160	P2527044	1.0 - 16.0	160	42	65	ER25	
	SK50-ER32-70	P2776425	1.0 - 20.0	70	50	65	ER32	
	SK50-ER32-100	P2527025	1.0 - 20.0	100	50	65	ER32	
	SK50-ER32-130	P2527045	1.0 - 20.0	130	50	65	ER32	
	SK50-ER32-160	P2527046	1.0 - 20.0	160	50	65	ER32	
	SK50-ER40-80	P2527016	2.0 - 30.0	80	63	53	ER40	
	SK50-ER40-100	P2527026	2.0 - 30.0	100	63	69	ER40	
	SK50-ER40-130	P2527047	2.0 - 30.0	130	63	69	ER40	
	SK50-ER40-160	P2527048	2.0 - 30.0	160	63	69	ER40	

► Доступны изделия с конусом CAT (ANSI B5.50) и с дюймовой системой измерения.

ЦАНГОВЫЕ ПАТРОНЫ ER

ЦАНГОВЫЕ ПАТРОНЫ ER

ER



DIN 69871 -SK	Taper Accuracy AT3	G Value 6.3	RPM 15,000	Coolant System AD/B
---------------	-----------------------	----------------	---------------	------------------------

■ DIN 69871-SK

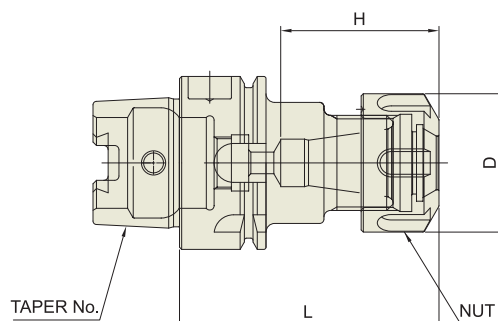
Unit : mm

КОНУС No.	МОДЕЛЬ	Артикул	ДИАП. ЗАЖИМА	L	D	H	ГАЙКА/ЦАНГА	ВЕС (Kg)
40	SK40AD/B-ER11-70	P2537006	0.5 - 7.0	70	19	45	ER11	
	SK40AD/B-ER11-100	P2771802	0.5 - 7.0	100	19	45	ER11	
	SK40AD/B-ER16-70	P2537033	0.5 - 10.0	70	28	45	ER16	
	SK40AD/B-ER16-100	P2537017	0.5 - 10.0	100	28	45	ER16	
	SK40AD/B-ER16-130	P2771803	0.5 - 10.0	130	28	45	ER16	
	SK40AD/B-ER16-160	P2771804	0.5 - 10.0	160	28	45	ER16	
	SK40AD/B-ER20-70	P2537034	0.5 - 13.0	70	34	50	ER20	
	SK40AD/B-ER20-100	P2537018	0.5 - 13.0	100	34	50	ER20	
	SK40AD/B-ER20-130	P2771805	0.5 - 13.0	130	34	50	ER20	
	SK40AD/B-ER20-160	P2771806	0.5 - 13.0	160	34	50	ER20	
	SK40AD/B-ER25-70	P2537009	1.0 - 16.0	70	42	65	ER25	
	SK40AD/B-ER25-100	P2537019	1.0 - 16.0	100	42	65	ER25	
	SK40AD/B-ER25-130	P2771807	1.0 - 16.0	130	42	65	ER25	
	SK40AD/B-ER25-160	P2771808	1.0 - 16.0	160	42	65	ER25	
	SK40AD/B-ER32-70	P2537032	1.0 - 20.0	70	50	65	ER32	
	SK40AD/B-ER32-100	P2537020	1.0 - 20.0	100	50	65	ER32	
	SK40AD/B-ER32-130	P2771809	1.0 - 20.0	130	50	65	ER32	
	SK40AD/B-ER32-160	P2771810	1.0 - 20.0	160	50	65	ER32	
	SK40AD/B-ER40-80	P2537011	2.0 - 30.0	80	63	53	ER40	
	SK40AD/B-ER40-100	P2771811	2.0 - 30.0	100	63	69	ER40	
SK40AD/B-ER40-130	P2771812	2.0 - 30.0	130	63	69	ER40		
SK40AD/B-ER40-160	P2771813	2.0 - 30.0	160	63	69	ER40		
50	SK50AD/B-ER16-70	P2537012	0.5 - 10.0	70	28	45	ER16	
	SK50AD/B-ER16-100	P2537021	0.5 - 10.0	100	28	45	ER16	
	SK50AD/B-ER16-130	P2771814	0.5 - 10.0	130	28	45	ER16	
	SK50AD/B-ER16-160	P2771815	0.5 - 10.0	160	28	45	ER16	
	SK50AD/B-ER20-70	P2771801	0.5 - 13.0	70	34	50	ER20	
	SK50AD/B-ER20-100	P2537022	0.5 - 13.0	100	34	50	ER20	
	SK50AD/B-ER20-130	P2771816	0.5 - 13.0	130	34	50	ER20	
	SK50AD/B-ER20-160	P2771817	0.5 - 13.0	160	34	50	ER20	
	SK50AD/B-ER25-70	P2600030	1.0 - 16.0	70	42	65	ER25	
	SK50AD/B-ER25-100	P2537023	1.0 - 16.0	100	42	65	ER25	
	SK50AD/B-ER25-130	P2771818	1.0 - 16.0	130	42	65	ER25	
	SK50AD/B-ER25-160	P2771819	1.0 - 16.0	160	42	65	ER25	
	SK50AD/B-ER32-70	P2537035	1.0 - 20.0	70	50	65	ER32	
	SK50AD/B-ER32-100	P2537024	1.0 - 20.0	100	50	65	ER32	
	SK50AD/B-ER32-130	P2771820	1.0 - 20.0	130	50	65	ER32	
	SK50AD/B-ER32-160	P2771821	1.0 - 20.0	160	50	65	ER32	
	SK50AD/B-ER40-80	P2537016	2.0 - 30.0	80	63	53	ER40	
	SK50AD/B-ER40-100	P2537025	2.0 - 30.0	100	63	69	ER40	
	SK50AD/B-ER40-130	P2771822	2.0 - 30.0	130	63	69	ER40	
	SK50AD/B-ER40-160	P2771823	2.0 - 30.0	160	63	69	ER40	

► Доступны изделия с конусом CAT (ANSI B5.50) и с дюймовой системой измерения.

ЦАНГОВЫЕ ПАТРОНЫ ER

ER



DIN 69893 - HSK	Taper Accuracy -	G Value 2.5	RPM 25,000	Coolant System AD
---------------------------	----------------------------	-----------------------	----------------------	-----------------------------

■ DIN 69893/ISO 12164-1-HSK ФОРМА А

◆ СТАНДАРТНЫЕ

Unit : mm

КОНУС No.	МОДЕЛЬ	АРТИКУЛ	ДИАП. ЗАЖИМА	L	D	H	ГАЙКА/ЦАНГА	ВЕС (Kg)
32A	HSK32A-ER11-50	P2774908	0.5 - 7.0	50	19	28.6	ER11	
	HSK32A-ER16-60	P2774909	0.5 - 10.0	60	28	36.6	ER16	
40A	HSK40A-ER11-60	P2774910	0.5 - 7.0	60	19	28.6	ER11	0.40
	HSK40A-ER16-60	P2774911	0.5 - 10.0	60	28	36.6	ER16	0.50
	HSK40A-ER20-70	P2774912	0.5 - 13.0	70	34	44.5	ER20	0.80

◆ ТОНКИЕ

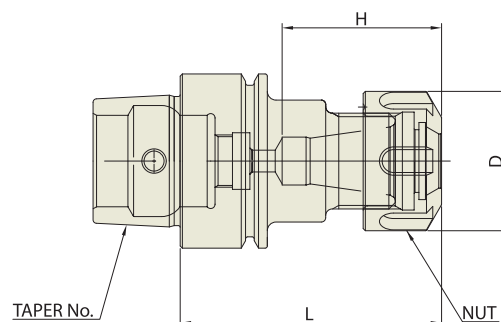
Unit : mm

КОНУС No.	МОДЕЛЬ	АРТИКУЛ	ДИАП. ЗАЖИМА	L	D	H	ГАЙКА/ЦАНГА	ВЕС (Kg)
32A	HSK32A-ER8M-40	P2774913	0.5 - 5.0	40	12	21	ER8M	
	HSK32A-ER11M-40	P2774914	0.5 - 7.0	40	16	23	ER11M	
	HSK32A-ER16M-60	P2774915	0.5 - 10.0	60	22	38	ER16M	
	HSK32A-ER20M-60	P2774916	0.5 - 13.0	60	28	39.5	ER20M	
40A	HSK40A-ER11M-75	P2774917	0.5 - 7.0	75	16	29.5	ER11M	0.40
	HSK40A-ER16M-80	P2774918	0.5 - 10.0	80	22	38	ER16M	0.50
	HSK40A-ER20M-80	P2774919	0.5 - 13.0	80	28	44.5	ER20M	0.70
	HSK40A-ER25M-80	P2774920	1.0 - 16.0	80	35	52	ER25M	0.80

ЦАНГОВЫЕ ПАТРОНЫ ER

ЦАНГОВЫЕ ПАТРОНЫ ER

ER



DIN 69893 - HSK	Taper Accuracy -	G Value 2.5	RPM 25,000	Coolant System AD
------------------------	----------------------------	-----------------------	----------------------	-----------------------------

■ DIN 69893/ISO 12164-1-HSK форма E

◆ СТАНДАРТНЫЕ

Unit : mm

КОНУС No.	МОДЕЛЬ	АРТИКУЛ	ДИАП. ЗАЖИМА	L	D	H	ГАЙКА/ЦАНГА	ВЕС (Kg)
25E	HSK25E-ER11-40	P2774921	0.5 - 7.0	40	19	23.5	ER11	
	HSK25E-ER16-50	P2774922	0.5 - 10.0	50	28	32.5	ER16	
32E	HSK32E-ER11-50	P2774923	0.5 - 7.0	50	19	28.6	ER11	
	HSK32E-ER16-60	P2774924	0.5 - 10.0	60	28	36.6	ER16	
40E	HSK40E-ER11-60	P2774925	0.5 - 7.0	60	19	28.6	ER11	0.40
	HSK40E-ER16-60	P2774926	0.5 - 10.0	60	28	36.6	ER16	0.50
	HSK40E-ER20-70	P2774927	0.5 - 13.0	70	34	44.5	ER20	0.80

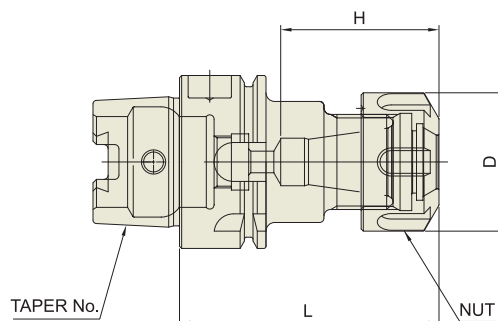
◆ ТОНКИЕ

Unit : mm

КОНУС No.	МОДЕЛЬ	АРТИКУЛ	ДИАП. ЗАЖИМА	L	D	H	ГАЙКА/ЦАНГА	ВЕС (Kg)
25E	HSK25E-ER8M-35	P2774928	0.5 - 5.0	35	12	21	ER8M / ER8	
	HSK25E-ER11M-40	P2774929	0.5 - 7.0	40	16	24.5	ER11M / ER11	
32E	HSK32E-ER8M-40	P2774930	0.5 - 5.0	40	12	21	ER8M / ER8	
	HSK32E-ER11M-40	P2774931	0.5 - 7.0	40	16	23	ER11M / ER11	
	HSK32E-ER16M-60	P2774932	0.5 - 10.0	60	22	38	ER16M / ER16	
40E	HSK32E-ER20M-60	P2774933	0.5 - 13.0	60	28	39.5	ER20M / ER20	
	HSK40E-ER11M-75	P2774934	0.5 - 7.0	75	16	29.5	ER11M / ER11	0.40
	HSK40E-ER16M-80	P2774935	0.5 - 10.0	80	22	38	ER16M / ER16	0.50
	HSK40E-ER20M-80	P2774936	0.5 - 13.0	80	28	44.5	ER20M / ER20	0.70
	HSK40E-ER25M-80	P2774937	1.0 - 16.0	80	35	52	ER25M / ER25	0.80

ЦАНГОВЫЕ ПАТРОНЫ ER

ER



DIN 69893 - HSK	Taper Accuracy -	G Value 2.5	RPM 25,000	Coolant System AD
--------------------	---------------------	----------------	---------------	----------------------

■ DIN 69893/ISO 12164-1-HSK форма A

◆ СТАНДАРТНЫЕ

Unit : mm

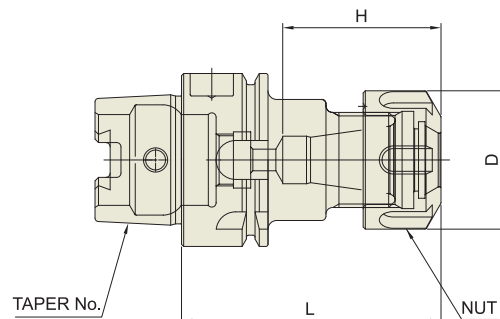
КОНУС No.	МОДЕЛЬ	Артикул	ДИАП. ЗАЖИМА	L	D	H	ГАЙКА/ЦАНГА	ВЕС (Kg)
50A	HSK50A-ER16-100	P2774938	0.5 - 10.0	100	28	45	ER16	0.70
	HSK50A-ER20-100	P2774939	0.5 - 13.0	100	35	50	ER20	0.90
	HSK50A-ER25-100	P2774940	1.0 - 16.0	100	42	65	ER25	1.20
	HSK50A-ER32-100	P2774941	1.0 - 20.0	100	50	47	ER32	1.50
63A	HSK63A-ER16-100	P2774901	0.5 - 10.0	100	28	45	ER16	1.20
	HSK63A-ER20-100	P2774942	0.5 - 13.0	100	35	50	ER20	1.50
	HSK63A-ER25-100	P2774902	1.0 - 16.0	100	42	65	ER25	1.80
	HSK63A-ER32-100	P2774903	1.0 - 20.0	100	50	47	ER32	2.00
	HSK63A-ER40-120	P2774904	2.0 - 30.0	120	63	69	ER40	2.30
80A	HSK80A-ER16-100	P2774943	0.5 - 10.0	100	28	45	ER16	
	HSK80A-ER25-100	P2774944	1.0 - 16.0	100	42	65	ER25	
	HSK80A-ER32-100	P2774945	1.0 - 20.0	100	50	47	ER32	
100A	HSK100A-ER16-100	P2774905	0.5 - 10.0	100	28	45	ER16	2.60
	HSK100A-ER20-100	P2774946	0.5 - 13.0	100	35	50	ER20	2.70
	HSK100A-ER25-100	P2774906	1.0 - 16.0	100	42	65	ER25	2.90
	HSK100A-ER32-100	P2774907	1.0 - 20.0	100	50	56.5	ER32	3.10
	HSK100A-ER40-120	P2774947	2.0 - 30.0	120	63	69	ER40	3.30

ГИДРАВЛИЧ. ПАТРОНЫ
ТЕРМОСТАТИЧ. ПАТРОНЫ
ЦАНГОВЫЕ ПАТРОНЫ ER
ДЕРЖАКИ ДЛЯ КОНЦ. ФРЕЗ И С ВЕРШН. АНТИ.
ПАТРОНЫ ДЛЯ ТОРЦОВО НАСАДНЫХ ФРЕЗ
ФРЕЗЕРНЫЕ ПАТРОНЫ
ПАТРОНЫ С КОРИЧН. НАУЗЕ
ТОРЦОВЫЕ ЦАНГОВЫЕ ПАТРОНЫ ИХ
РЕЗЬБЧАТЫЕ ПАТРОНЫ С УПЛОТН.
РЕЗЬБЧАТЫЕ ПАТРОНЫ ER
РЕЗЬБЧАТЫЕ ПАТРОНЫ
ПАТРОНЫ ДЛЯ ТОРЦОВЫХ ФРЕЗ
СВЕРЛИЛЬН. ПАТРОНЫ ДЛЯ СТАНКА С ЧПУ
РАСТРОЧНЫЕ СИСТЕМЫ
ПРОЧЕЕ

ЦАНГОВЫЕ ПАТРОНЫ ER

ЦАНГОВЫЕ ПАТРОНЫ ER

ER



DIN 69893 - HSK	Taper Accuracy -	G Value 6.3	RPM 15,000	Coolant System AD
--------------------	---------------------	----------------	---------------	----------------------

■ DIN 69893/ISO 12164-1-HSK форма A

◆ СТАНДАРТНЫЕ

Unit : mm

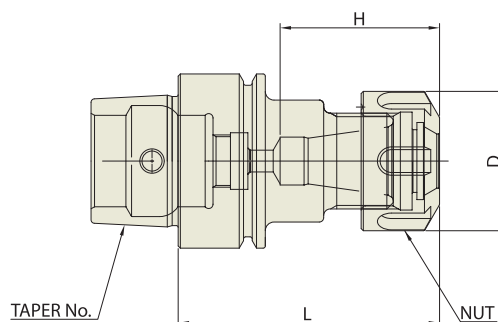
КОНУС No.	МОДЕЛЬ	АРТИКУЛ	ДИАП. ЗАЖИМА	L	D	H	ГАЙКА/ЦАНГА	ВЕС (Kg)
32A	HSK32A-ER11-50	P2771908	0.5 - 7.0	50	19	28.6	ER11	
	HSK32A-ER16-60	P2771909	0.5 - 10.0	60	28	36.6	ER16	
40A	HSK40A-ER11-60	P2771901	0.5 - 7.0	60	19	28.6	ER11	0.40
	HSK40A-ER16-60	P2771902	0.5 - 10.0	60	28	36.6	ER16	0.50
	HSK40A-ER20-70	P2771903	0.5 - 13.0	70	34	44.5	ER20	0.80

◆ ТОНКИЕ

Unit : mm

КОНУС No.	МОДЕЛЬ	АРТИКУЛ	ДИАП. ЗАЖИМА	L	D	H	ГАЙКА/ЦАНГА	ВЕС (Kg)
32A	HSK32A-ER8M-40	P2771910	0.5 - 5.0	40	12	21	ER8M	
	HSK32A-ER11M-40	P2771911	0.5 - 7.0	40	16	23	ER11M	
	HSK32A-ER16M-60	P2771912	0.5 - 10.0	60	22	38	ER16M	
	HSK32A-ER20M-60	P2771913	0.5 - 13.0	60	28	39.5	ER20M	
40A	HSK40A-ER11M-75	P2771914	0.5 - 7.0	75	16	29.5	ER11M	0.40
	HSK40A-ER16M-80	P2771915	0.5 - 10.0	80	22	38	ER16M	0.50
	HSK40A-ER20M-80	P2771916	0.5 - 13.0	80	28	44.5	ER20M	0.70
	HSK40A-ER25M-80	P2771917	1.0 - 16.0	80	35	52	ER25M	0.80

ЦАНГОВЫЕ ПАТРОНЫ ER

ER


DIN 69893 - HSK	Taper Accuracy -	G Value 6.3	RPM 15,000	Coolant System AD
------------------------	----------------------------	-----------------------	----------------------	-----------------------------

■ DIN 69893/ISO 12164-1-HSK форма E

◆ СТАНДАРТНЫЕ

Unit : mm

КОНУС No.	МОДЕЛЬ	АРТИКУЛ	ДИАП. ЗАЖИМА	L	D	H	ГАЙКА/ЦАНГА	ВЕС (Kg)
25E	HSK25E-ER11-40	P2771935	0.5 - 7.0	40	19	23.5	ER11	
	HSK25E-ER16-50	P2771936	0.5 - 10.0	50	28	32.5	ER16	
32E	HSK32E-ER11-50	P2771918	0.5 - 7.0	50	19	28.6	ER11	
	HSK32E-ER16-60	P2771919	0.5 - 10.0	60	28	36.6	ER16	
40E	HSK40E-ER11-60	P2771920	0.5 - 7.0	60	19	28.6	ER11	0.40
	HSK40E-ER16-60	P2771921	0.5 - 10.0	60	28	36.6	ER16	0.50
	HSK40E-ER20-70	P2771922	0.5 - 13.0	70	34	44.5	ER20	0.80

◆ ТОНКИЕ

Unit : mm

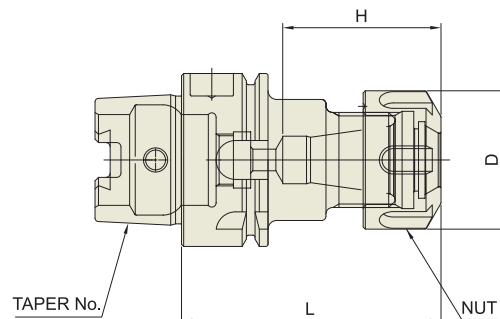
КОНУС No.	МОДЕЛЬ	АРТИКУЛ	ДИАП. ЗАЖИМА	L	D	H	ГАЙКА/ЦАНГА	ВЕС (Kg)
25E	HSK25E-ER8M-35	P2771937	0.5 - 5.0	35	12	21	ER8M / ER8	
	HSK25E-ER11M-40	P2771938	0.5 - 7.0	40	16	24.5	ER11M / ER11	
32E	HSK32E-ER8M-40	P2774948	0.5 - 5.0	40	12	21	ER8M / ER8	
	HSK32E-ER11M-40	P2774949	0.5 - 7.0	40	16	23	ER11M / ER11	
	HSK32E-ER16M-60	P2774950	0.5 - 10.0	60	22	38	ER16M / ER16	
40E	HSK32E-ER20M-60	P2774951	0.5 - 13.0	60	28	39.5	ER20M / ER20	
	HSK40E-ER11M-75	P2771904	0.5 - 7.0	75	16	29.5	ER11M / ER11	0.40
	HSK40E-ER16M-80	P2771905	0.5 - 10.0	80	22	38	ER16M / ER16	0.50
	HSK40E-ER20M-80	P2771906	0.5 - 13.0	80	28	44.5	ER20M / ER20	0.70
	HSK40E-ER25M-80	P2771907	1.0 - 16.0	80	35	52	ER25M / ER25	0.80

 ГИДРАВЛИЧ. ПАТРОНЫ
 ТЕРМОСТАБИЛИЗ. ПАТРОНЫ
 ЦАНГОВЫЕ ПАТРОНЫ ER
 ДЕРЖАКИ ДЛ. КОНЦ. ФРЕЗ И С. РЕЗЬБ. АНТИ.
 ОПРАВКИ ДЛ. ТОРЦЕВО. НАСАДНЫХ ФРЕЗ.
 ФРЕЗЕРНЫЕ ПАТРОНЫ
 ОПРАВКИ С КОРИСКОМ НАРЕЗ.
 ТОНКИЕ ЦАНГОВЫЕ ПАТРОНЫ ER
 РЕЗЬБОНАРЕЗНЫЕ ПАТРОНЫ ЭНЦИНО
 РЕЗЬБОНАРЕЗНЫЕ ПАТРОНЫ ER
 РЕЗЬБОНАРЕЗНЫЕ ПАТРОНЫ
 ОПРАВКИ ДЛ. ТОРЦЕВОК ФРЕЗ.
 СВЕРЛИЛЬН. ПАТРОНЫ ДЛ. СТАНКА С ЧПУ
 РАСТОЧНЫЕ СИСТЕМЫ
 ПРОЧЕЕ

ЦАНГОВЫЕ ПАТРОНЫ ER

ЦАНГОВЫЕ ПАТРОНЫ ER

ER



DIN 69893 - HSK	Taper Accuracy -	G Value 6.3	RPM 15,000	Coolant System AD
------------------------	----------------------------	-----------------------	----------------------	-----------------------------

■ DIN 69893/ISO 12164-1-HSK форма A

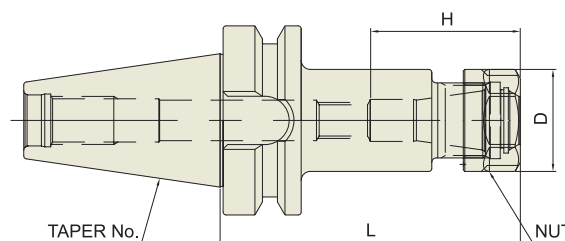
◆ СТАНДАРТНЫЕ

Unit : mm

КОНУС No.	МОДЕЛЬ	Артикул	ДИАП. ЗАЖИМА	L	D	H	ГАЙКА/ЦАНГА	ВЕС (Kg)
50A	HSK50A-ER16-100	P2771927	0.5 - 10.0	100	28	45	ER16	0.70
	HSK50A-ER20-100	P2771928	0.5 - 13.0	100	35	50	ER20	0.90
	HSK50A-ER25-100	P2771929	1.0 - 16.0	100	42	65	ER25	1.20
	HSK50A-ER32-100	P2771930	1.0 - 20.0	100	50	47	ER32	1.50
63A	HSK63A-ER16-100	P2564001	0.5 - 10.0	100	28	45	ER16	1.20
	HSK63A-ER20-100	P2564005	0.5 - 13.0	100	35	50	ER20	1.50
	HSK63A-ER25-100	P2564002	1.0 - 16.0	100	42	65	ER25	1.80
	HSK63A-ER32-100	P2564003	1.0 - 20.0	100	50	47	ER32	2.00
	HSK63A-ER40-120	P2564004	2.0 - 30.0	120	63	69	ER40	2.30
80A	HSK80A-ER16-100	P2771932	0.5 - 10.0	100	28	45	ER16	
	HSK80A-ER25-100	P2771933	1.0 - 16.0	100	42	65	ER25	
	HSK80A-ER32-100	P2771934	1.0 - 20.0	100	50	47	ER32	
100A	HSK100A-ER16-100	P2564011	0.5 - 10.0	100	28	45	ER16	2.60
	HSK100A-ER20-100	P2564015	0.5 - 13.0	100	35	50	ER20	2.70
	HSK100A-ER25-100	P2564012	1.0 - 16.0	100	42	65	ER25	2.90
	HSK100A-ER32-100	P2564013	1.0 - 20.0	100	50	56.5	ER32	3.10
	HSK100A-ER40-120	P2564014	2.0 - 30.0	120	63	69	ER40	3.30

ЦАНГОВЫЕ ПАТРОНЫ ER

ER



■ CBT (BT ДВОЙНОЙ КОНТАКТ)

CBT	Taper Accuracy AT3	G Value 2.5	RPM 25,000	Coolant System AD
-----	-----------------------	----------------	---------------	----------------------

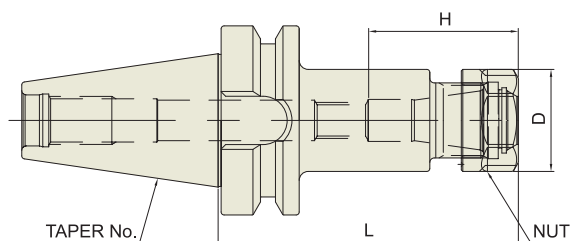
Unit : mm

КОНУС No.	МОДЕЛЬ	АРТИКУЛ	ДИАП. ЗАЖИМА	L	D	H	ГАЙКА/ЦАНГА	ВЕС (Kg)
30	CBT30-ER11-70	P2776802	0.5 - 7.0	70	19	45	ER11	0.50
	CBT30-ER11-100	P2776803	0.5 - 7.0	100	19	45	ER11	0.50
	CBT30-ER16-70	P2776804	0.5 - 10.0	70	28	45	ER16	1.00
	CBT30-ER16-100	P2776805	0.5 - 10.0	100	28	45	ER16	1.10
	CBT30-ER20-80	P2776806	0.5 - 13.0	80	34	50	ER20	1.20
	CBT30-ER20-100	P2776807	0.5 - 13.0	100	34	50	ER20	1.30
	CBT30-ER25-70	P2776808	1.0 - 16.0	70	42	65	ER25	1.20
	CBT30-ER25-100	P2776809	1.0 - 16.0	100	42	65	ER25	1.30
	CBT30-ER32-60	P2776801	1.0 - 20.0	60	50	65	ER32	1.40
	CBT30-ER32-90	P2776810	1.0 - 20.0	90	50	65	ER32	1.90
40	CBT40-ER11-75	P2772004	0.5 - 7.0	75	19	45	ER11	1.00
	CBT40-ER11-100	P2772005	0.5 - 7.0	100	19	45	ER11	1.10
	CBT40-ER16-75	P2772006	0.5 - 10.0	75	28	45	ER16	1.10
	CBT40-ER16-100	P2772001	0.5 - 10.0	100	28	45	ER16	1.20
	CBT40-ER16-120	P2772007	0.5 - 10.0	120	28	45	ER16	1.40
	CBT40-ER20-75	P2772008	0.5 - 13.0	75	34	50	ER20	1.40
	CBT40-ER20-100	P2772009	0.5 - 13.0	100	34	50	ER20	1.80
	CBT40-ER20-135	P2772010	0.5 - 13.0	135	34	50	ER20	2.20
	CBT40-ER25-75	P2772011	1.0 - 16.0	75	42	65	ER25	1.40
	CBT40-ER25-100	P2772002	1.0 - 16.0	100	42	65	ER25	1.80
	CBT40-ER25-135	P2772012	1.0 - 16.0	135	42	65	ER25	2.20
	CBT40-ER25-150	P2772013	1.0 - 16.0	150	42	65	ER25	2.40
	CBT40-ER32-60	P2772014	1.0 - 20.0	60	50	65	ER32	1.80
	CBT40-ER32-100	P2772003	1.0 - 20.0	100	50	65	ER32	2.20
	CBT40-ER32-120	P2772015	1.0 - 20.0	120	50	65	ER32	2.40
	CBT40-ER32-150	P2772016	1.0 - 20.0	150	50	65	ER32	2.60
	CBT40-ER40-80	P2772017	2.0 - 30.0	80	63	75	ER40	1.50

ЦАНГОВЫЕ ПАТРОНЫ ER

ЦАНГОВЫЕ ПАТРОНЫ ER

ER



■ СВТ (ВТ ДВОЙНОЙ КОНТАКТ)

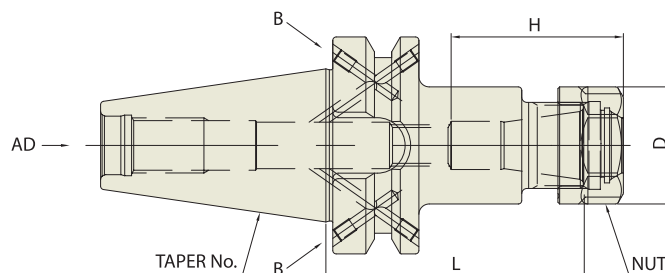
CBT	Taper Accuracy AT3	G Value 2.5	RPM 25,000	Coolant System AD
-----	-----------------------	----------------	---------------	----------------------

Unit : mm

КОНУС No.	МОДЕЛЬ	АРТИКУЛ	ДИАП. ЗАЖИМА	L	D	H	ГАЙКА/ЦАНГА	БЕС (Kg)
50	CBT50-ER16-100	P2772018	0.5 - 10.0	100	28	45	ER16	4.20
	CBT50-ER16-120	P2772019	0.5 - 10.0	120	28	45	ER16	4.40
	CBT50-ER16-165	P2772020	0.5 - 10.0	165	28	45	ER16	4.60
	CBT50-ER20-100	P2772021	0.5 - 13.0	100	34	50	ER20	4.60
	CBT50-ER20-135	P2772022	0.5 - 13.0	135	34	50	ER20	4.80
	CBT50-ER20-165	P2772023	0.5 - 13.0	165	34	50	ER20	5.00
	CBT50-ER25-100	P2772024	1.0 - 16.0	100	42	65	ER25	4.70
	CBT50-ER25-135	P2772025	1.0 - 16.0	135	42	65	ER25	4.80
	CBT50-ER25-165	P2772026	1.0 - 16.0	165	42	65	ER25	5.00
	CBT50-ER32-100	P2772027	1.0 - 20.0	100	50	65	ER32	5.20
	CBT50-ER32-135	P2772028	1.0 - 20.0	135	50	65	ER32	5.70
	CBT50-ER32-165	P2772029	1.0 - 20.0	165	50	65	ER32	5.80
	CBT50-ER40-100	P2772030	2.0 - 30.0	100	63	75	ER40	5.60
	CBT50-ER40-150	P2772031	2.0 - 30.0	150	63	75	ER40	6.10
	CBT50-ER50-100	P2772032	4.0 - 34.0	100	78	85	ER50	5.80
	CBT50-ER50-150	P2772033	4.0 - 34.0	150	78	85	ER50	6.30

ЦАНГОВЫЕ ПАТРОНЫ ER

ER



JIS B6339
- BT

Taper Accuracy
AT3

G Value
2.5

RPM
25,000

Coolant System
AD or AD/B

JIS B6339/MAS 403-BT

Unit : mm

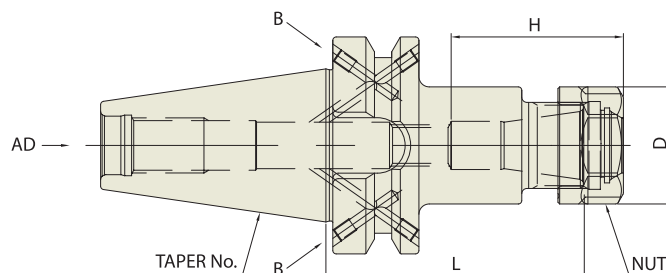
КОНУС No.	МОДЕЛЬ	АРТИКУЛ	ДИАП. ЗАЖИМА	L	D	H	ГАЙКА/ЦАНГА	ВЕС (Kg)
30	BT30-ER11-70	P2776501A	0.5 - 7.0	70	19	45	ER11	0.50
	BT30-ER11-100	P2776502A	0.5 - 7.0	100	19	45	ER11	0.50
	BT30-ER16-70	P2776503A	0.5 - 10.0	70	28	45	ER16	1.00
	BT30-ER16-100	P2776506A	0.5 - 10.0	100	28	45	ER16	1.10
	BT30-ER20-80	P2776507A	0.5 - 13.0	80	34	50	ER20	1.20
	BT30-ER20-100	P2776508A	0.5 - 13.0	100	34	50	ER20	1.30
	BT30-ER25-70	P2776509A	1.0 - 16.0	70	42	65	ER25	1.20
	BT30-ER25-100	P2776510A	1.0 - 16.0	100	42	65	ER25	1.30
	BT30-ER32-60	P2776511A	1.0 - 20.0	60	50	65	ER32	1.40
	BT30-ER32-90	P2776512A	1.0 - 20.0	90	50	65	ER32	1.90
40	BT40AD/B-ER11-75	P2776513	0.5 - 7.0	75	19	45	ER11	1.00
	BT40AD/B-ER11-100	P2776514	0.5 - 7.0	100	19	45	ER11	1.10
	BT40AD/B-ER16-75	P2776504	0.5 - 10.0	75	28	45	ER16	1.10
	BT40AD/B-ER16-100	P2553021	0.5 - 10.0	100	28	45	ER16	1.20
	BT40AD/B-ER16-120	P2776515	0.5 - 10.0	120	28	45	ER16	1.40
	BT40AD/B-ER20-75	P2776516	0.5 - 13.0	75	34	50	ER20	1.40
	BT40AD/B-ER20-100	P2553017	0.5 - 13.0	100	34	50	ER20	1.80
	BT40AD/B-ER20-135	P2776517	0.5 - 13.0	135	34	50	ER20	2.20
	BT40AD/B-ER25-75	P2600012	1.0 - 16.0	75	42	65	ER25	1.40
	BT40AD/B-ER25-100	P2553018	1.0 - 16.0	100	42	65	ER25	1.80
	BT40AD/B-ER25-135	P2776518	1.0 - 16.0	135	42	65	ER25	2.20
	BT40AD/B-ER25-150	P2776519	1.0 - 16.0	150	42	65	ER25	2.40
	BT40AD/B-ER32-60	P2553501	1.0 - 20.0	60	50	65	ER32	1.80
	BT40AD/B-ER32-100	P2776505	1.0 - 20.0	100	50	65	ER32	2.20

► Доступны изделия с конусом CAT (ANSI B5.50) и с дюймовой системой измерения.

ЦАНГОВЫЕ ПАТРОНЫ ER

ЦАНГОВЫЕ ПАТРОНЫ ER

ER



■ JIS B6339/MAS 403-BT

JIS B6339 -BT	Taper Accuracy AT3	G Value 2.5	RPM 25,000	Coolant System AD/B
-------------------------	------------------------------	-----------------------	----------------------	-------------------------------

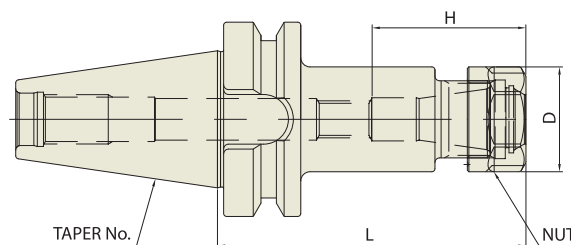
Unit : mm

КОНУС No.	МОДЕЛЬ	Артикул	ДИАП. ЗАЖИМА	L	D	H	ГАЙКА/ЦАНГА	ВЕС (Kg)
50	BT50AD/B-ER16-100	P2776522	0.5 - 10.0	100	28	45	ER16	4.20
	BT50AD/B-ER16-120	P2776523	0.5 - 10.0	120	28	45	ER16	4.40
	BT50AD/B-ER16-165	P2776524	0.5 - 10.0	165	28	45	ER16	4.60
	BT50AD/B-ER20-100	P2776525	0.5 - 13.0	100	34	50	ER20	4.60
	BT50AD/B-ER20-135	P2776526	0.5 - 13.0	135	34	50	ER20	4.80
	BT50AD/B-ER20-165	P2776527	0.5 - 13.0	165	34	50	ER20	5.00
	BT50AD/B-ER25-100	P2776528	1.0 - 16.0	100	42	65	ER25	4.70
	BT50AD/B-ER25-135	P2776529	1.0 - 16.0	135	42	65	ER25	4.80
	BT50AD/B-ER25-165	P2776530	1.0 - 16.0	165	42	65	ER25	5.00
	BT50AD/B-ER32-100	P2600026	1.0 - 20.0	100	50	65	ER32	5.20
	BT50AD/B-ER32-135	P2776531	1.0 - 20.0	135	50	65	ER32	5.70
	BT50AD/B-ER32-165	P2776532	1.0 - 20.0	165	50	65	ER32	5.80
	BT50AD/B-ER40-100	P2600027	2.0 - 30.0	100	63	75	ER40	5.60
	BT50AD/B-ER40-150	P2776533	2.0 - 30.0	150	63	75	ER40	6.10
	BT50AD/B-ER50-100	P2776534	4.0 - 34.0	100	78	85	ER50	5.80
	BT50AD/B-ER50-150	P2776535	4.0 - 34.0	150	78	85	ER50	6.30

► Доступны изделия с конусом CAT (ANSI B5.50) и с дюймовой системой измерения.

ЦАНГОВЫЕ ПАТРОНЫ ER

ER



JIS B6339
- BT

Taper Accuracy
AT3

G Value
6.3

RPM
15,000

Coolant System
AD

JIS B6339/MAS 403-BT

Unit : mm

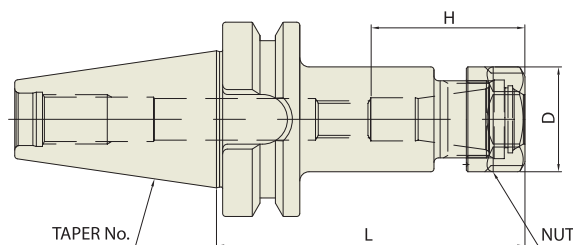
КОНУС No.	МОДЕЛЬ	Артикул	ДИАП. ЗАЖИМА	L	D	H	ГАЙКА/ЦАНГА	ВЕС (Kg)
30	BT30-ER11-70	P2772107	0.5 - 7.0	70	19	45	ER11	0.50
	BT30-ER11-100	P2772108	0.5 - 7.0	100	19	45	ER11	0.50
	BT30-ER16-70	P2772109	0.5 - 10.0	70	28	45	ER16	1.00
	BT30-ER16-100	P2772110	0.5 - 10.0	100	28	45	ER16	1.10
	BT30-ER20-80	P2772111	0.5 - 13.0	80	34	50	ER20	1.20
	BT30-ER20-100	P2772112	0.5 - 13.0	100	34	50	ER20	1.30
	BT30-ER25-70	P2772106	1.0 - 16.0	70	42	65	ER25	1.20
	BT30-ER25-100	P2772113	1.0 - 16.0	100	42	65	ER25	1.30
	BT30-ER32-60	P2772144	1.0 - 20.0	60	50	65	ER32	1.40
BT30-ER32-90	P2772115	1.0 - 20.0	90	50	65	ER32	1.90	
40	BT40-ER11-75	P2772116	0.5 - 7.0	75	19	45	ER11	1.00
	BT40-ER11-100	P2772117	0.5 - 7.0	100	19	45	ER11	1.10
	BT40-ER16-75	P2772101	0.5 - 10.0	75	28	45	ER16	1.10
	BT40-ER16-100	P2772118	0.5 - 10.0	100	28	45	ER16	1.20
	BT40-ER16-120	P2772119	0.5 - 10.0	120	28	45	ER16	1.40
	BT40-ER20-75	P2772102	0.5 - 13.0	75	34	50	ER20	1.40
	BT40-ER20-100	P2772120	0.5 - 13.0	100	34	50	ER20	1.80
	BT40-ER20-135	P2772121	0.5 - 13.0	135	34	50	ER20	2.20
	BT40-ER25-75	P2772103	1.0 - 16.0	75	42	65	ER25	1.40
	BT40-ER25-100	P2772122	1.0 - 16.0	100	42	65	ER25	1.80
	BT40-ER25-135	P2772123	1.0 - 16.0	135	42	65	ER25	2.20
	BT40-ER25-150	P2772124	1.0 - 16.0	150	42	65	ER25	2.40
	BT40-ER32-60	P2772104	1.0 - 20.0	60	50	65	ER32	1.80
	BT40-ER32-100	P2772125	1.0 - 20.0	100	50	65	ER32	2.20
	BT40-ER32-120	P2772105	1.0 - 20.0	120	50	65	ER32	2.40
BT40-ER32-150	P2772126	1.0 - 20.0	150	50	65	ER32	2.60	
BT40-ER40-80	P2772127	2.0 - 30.0	80	63	75	ER40	1.50	

► Доступны изделия с конусом CAT (ANSI B5.50) и с дюймовой системой измерения.

ЦАНГОВЫЕ ПАТРОНЫ ER

ЦАНГОВЫЕ ПАТРОНЫ ER

ER



■ JIS B6339/MAS 403-BT

JIS B6339 -BT	Taper Accuracy AT3	G Value 6.3	RPM 15,000	Coolant System AD
-------------------------	------------------------------	-----------------------	----------------------	-----------------------------

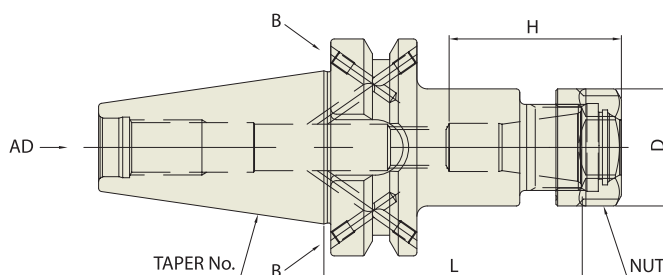
Unit : mm

КОНУС No.	МОДЕЛЬ	АРТИКУЛ	ДИАП. ЗАЖИМА	L	D	H	ГАЙКА/ЦАНГА	ВЕС (Kg)
50	BT50-ER16-100	P2772128	0.5 - 10.0	100	28	45	ER16	4.20
	BT50-ER16-120	P2772129	0.5 - 10.0	120	28	45	ER16	4.40
	BT50-ER16-165	P2772130	0.5 - 10.0	165	28	45	ER16	4.60
	BT50-ER20-100	P2772131	0.5 - 13.0	100	34	50	ER20	4.60
	BT50-ER20-135	P2772132	0.5 - 13.0	135	34	50	ER20	4.80
	BT50-ER20-165	P2772133	0.5 - 13.0	165	34	50	ER20	5.00
	BT50-ER25-100	P2772134	1.0 - 16.0	100	42	65	ER25	4.70
	BT50-ER25-135	P2772135	1.0 - 16.0	135	42	65	ER25	4.80
	BT50-ER25-165	P2772136	1.0 - 16.0	165	42	65	ER25	5.00
	BT50-ER32-100	P2772137	1.0 - 20.0	100	50	65	ER32	5.20
	BT50-ER32-135	P2772138	1.0 - 20.0	135	50	65	ER32	5.70
	BT50-ER32-165	P2772139	1.0 - 20.0	165	50	65	ER32	5.80
	BT50-ER40-100	P2772140	2.0 - 30.0	100	63	75	ER40	5.60
	BT50-ER40-150	P2772141	2.0 - 30.0	150	63	75	ER40	6.10
	BT50-ER50-100	P2772142	4.0 - 34.0	100	78	85	ER50	5.80
	BT50-ER50-150	P2772143	4.0 - 34.0	150	78	85	ER50	6.30

► Доступны изделия с конусом CAT (ANSI B5.50) и с дюймовой системой измерения.

ЦАНГОВЫЕ ПАТРОНЫ ER

ER



JIS B6339/MAS 403-BT

JIS B6339 - BT	Taper Accuracy AT3	G Value 6.3	RPM 15,000	Coolant System AD/B
--------------------------	------------------------------	-----------------------	----------------------	-------------------------------

Unit : mm

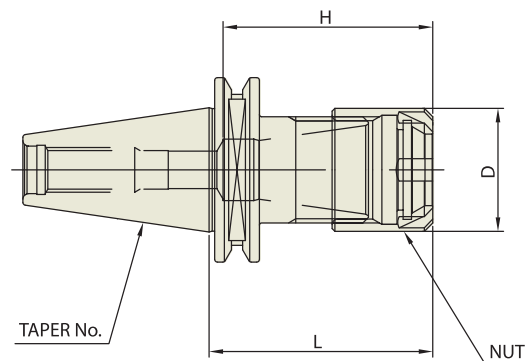
КОНУС No.	МОДЕЛЬ	Артикул	ДИАП. ЗАЖИМА	L	D	H	ГАЙКА/ЦАНГА	ВЕС (Kg)
40	BT40AD/B-ER11-75	P2776551	0.5 - 7.0	75	19	45	ER11	1.00
	BT40AD/B-ER11-100	P2776552	0.5 - 7.0	100	19	45	ER11	1.10
	BT40AD/B-ER16-75	P2776553	0.5 - 10.0	75	28	45	ER16	1.10
	BT40AD/B-ER16-100	P2776554	0.5 - 10.0	100	28	45	ER16	1.20
	BT40AD/B-ER16-120	P2776555	0.5 - 10.0	120	28	45	ER16	1.40
	BT40AD/B-ER20-75	P2776556	0.5 - 13.0	75	34	50	ER20	1.40
	BT40AD/B-ER20-100	P2776557	0.5 - 13.0	100	34	50	ER20	1.80
	BT40AD/B-ER20-135	P2776558	0.5 - 13.0	135	34	50	ER20	2.20
	BT40AD/B-ER25-75	P2776559	1.0 - 16.0	75	42	65	ER25	1.40
	BT40AD/B-ER25-100	P2776560	1.0 - 16.0	100	42	65	ER25	1.80
	BT40AD/B-ER25-135	P2776561	1.0 - 16.0	135	42	65	ER25	2.20
	BT40AD/B-ER25-150	P2776562	1.0 - 16.0	150	42	65	ER25	2.40
50	BT40AD/B-ER32-60	P2776563	1.0 - 20.0	60	50	65	ER32	1.80
	BT40AD/B-ER32-100	P2776564	1.0 - 20.0	100	50	65	ER32	2.20
	BT50AD/B-ER16-100	P2776565	0.5 - 10.0	100	28	45	ER16	4.20
	BT50AD/B-ER16-120	P2776566	0.5 - 10.0	120	28	45	ER16	4.40
	BT50AD/B-ER16-165	P2776567	0.5 - 10.0	165	28	45	ER16	4.60
	BT50AD/B-ER20-100	P2776568	0.5 - 13.0	100	34	50	ER20	4.60
	BT50AD/B-ER20-135	P2776569	0.5 - 13.0	135	34	50	ER20	4.80
	BT50AD/B-ER20-165	P2776570	0.5 - 13.0	165	34	50	ER20	5.00
	BT50AD/B-ER25-100	P2776571	1.0 - 16.0	100	42	65	ER25	4.70
	BT50AD/B-ER25-135	P2776572	1.0 - 16.0	135	42	65	ER25	4.80
	BT50AD/B-ER25-165	P2776573	1.0 - 16.0	165	42	65	ER25	5.00
	BT50AD/B-ER32-100	P2776574	1.0 - 20.0	100	50	65	ER32	5.20
	BT50AD/B-ER32-135	P2776575	1.0 - 20.0	135	50	65	ER32	5.70
	BT50AD/B-ER32-165	P2776576	1.0 - 20.0	165	50	65	ER32	5.80
	BT50AD/B-ER40-100	P2776577	2.0 - 30.0	100	63	75	ER40	5.60
	BT50AD/B-ER40-150	P2776578	2.0 - 30.0	150	63	75	ER40	6.10
	BT50AD/B-ER50-100	P2776579	4.0 - 34.0	100	78	85	ER50	5.80
	BT50AD/B-ER50-150	P2776580	4.0 - 34.0	150	78	85	ER50	6.30

► Доступны изделия с конусом CAT (ANSI B5.50) и с дюймовой системой измерения.

ЦАНГОВЫЕ ПАТРОНЫ ER

ЦАНГОВЫЕ ПАТРОНЫ ER **NEW**

ER



■ ISO 20/25 (ТОНКИЕ)

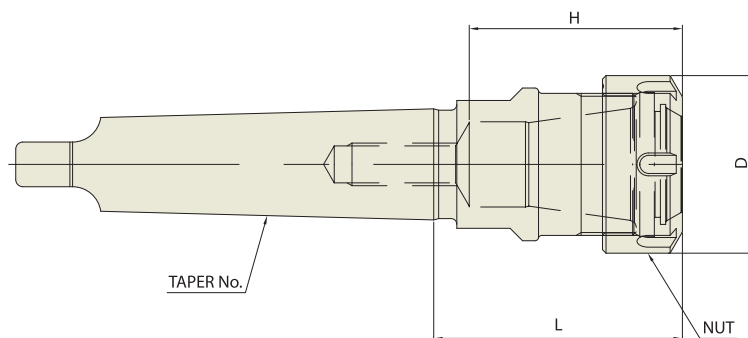
ISO 20/25	Taper Accuracy AT3	G Value 2.5	RPM 30,000	Coolant System AD
-----------	-----------------------	----------------	---------------	----------------------

Unit : mm

КОНУС No.	МОДЕЛЬ	АРТИКУЛ	ДИАП. ЗАЖИМА	L	D	H	ГАЙКА/ЦАНГА	БЕС (Kg)
20	ISO20-ER16M-35	P2776541	0.5 - 10.0	35	22	35	ER16M / ER16	
25	ISO25-ER16M-35	P2776542	0.5 - 10.0	35	22	35	ER16M / ER16	
	ISO25-ER20M-36	P2776543	0.5 - 13.0	36	28	-	ER20M / ER20	

ЦАНГОВЫЕ ПАТРОНЫ ER

ER



■ DIN 228-MTA

Unit : mm

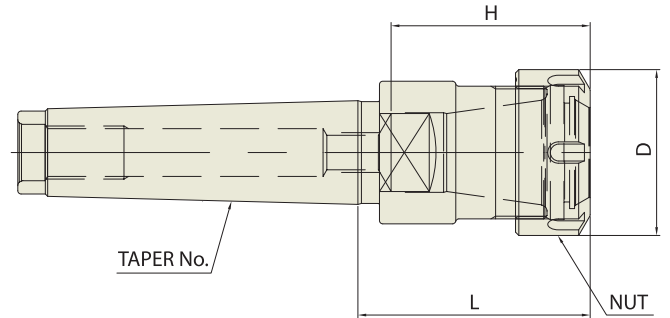
КОНУС No.	МОДЕЛЬ	АРТИКУЛ	ДИАП. ЗАЖИМА	L	D	H	ГАЙКА/ЦАНГА	ВЕС (Kg)
1	MTA1-ER11	P2772241	0.5 - 7.0	42.1	19	28.6	ER11	0.30
	MTA1-ER16	P2772242	0.5 - 10.0	43.9	28	36.6	ER16	0.35
2	MTA2-ER20	P2772243	0.5 - 13.0	50	34	40.5	ER20	0.50
	MTA2-ER25	P2772244	1.0 - 16.0	50	42	41	ER25	0.60
3	MTA3-ER25	P2772245	1.0 - 16.0	60	42	52	ER25	0.60
	MTA3-ER32	P2772246	1.0 - 20.0	70	50	47	ER32	0.65
4	MTA4-ER20	P2772247	0.5 - 13.0	60	34	50	ER20	1.00
	MTA4-ER25	P2772248	1.0 - 16.0	60	42	52	ER25	1.10
	MTA4-ER32	P2772249	1.0 - 20.0	65	50	48	ER32	1.30
	MTA4-ER40	P2772250	2.0 - 30.0	80	63	69	ER40	1.50
5	MTA5-ER32	P2772251	1.0 - 20.0	70	50	60	ER32	2.20
	MTA5-ER40	P2772252	2.0 - 30.0	80	63	69	ER40	2.40
	MTA5-ER50	P2772253	4.0 - 34.0	80	78	69	ER50	2.80

ГИДРАВЛИЧ. ПАТРОНЫ
ТЕРМОСТАТИЧ. ПАТРОНЫ
ЦАНГОВЫЕ ПАТРОНЫ ER
ДЕРЖАКИ ДЛЯ КОНЦ. ФРЕЗ И С КРЕЙЗЕН. АНТ.
ОПРАВКИ ДЛЯ ТОРЦЕВО-НАСАДНЫХ ФРЕЗ
ФРЕЗЕРНЫЕ ПАТРОНЫ
ОПРАВКИ С КОНИКОМ НАРЕЗ
ТОРЦОВЫЕ ЦАНГОВЫЕ ПАТРОНЫ ИХ
РЕЗЬБОНАРЕЗНЫЕ ПАТРОНЫ С УНЕСИО
РЕЗЬБОНАРЕЗНЫЕ ПАТРОНЫ ER
РЕЗЬБОНАРЕЗНЫЕ ПАТРОНЫ
ОПРАВКИ ДЛЯ ТОРЦЕВЫХ ФРЕЗ
СВЕРЛИЛЬНЫЕ ПАТРОНЫ ДЛЯ СТАНКА С ЧПУ
РАСТОЧНЫЕ СИСТЕМЫ
ПРОЧЕЕ

ЦАНГОВЫЕ ПАТРОНЫ ER

ЦАНГОВЫЕ ПАТРОНЫ ER

ER



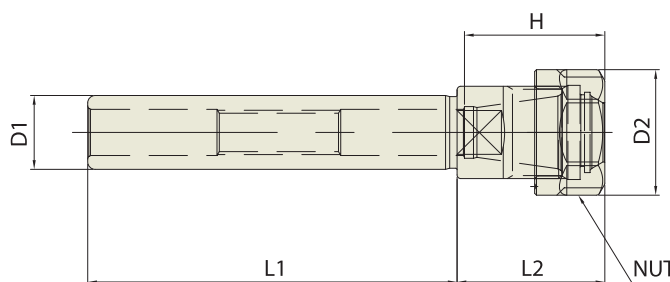
■ DIN 228-MTB

Unit : mm

КОНУС No.	МОДЕЛЬ	АРТИКУЛ	ДИАП. ЗАЖИМА	L	D	H	ГАЙКА/ЦАНГА	ВЕС (Kg)
1	MTB1-ER16	P2772254	0.5 - 10.0	43.9	28	36.6	ER16	0.35
2	MTB2-ER20	P2772255	0.5 - 13.0	50	34	40.5	ER20	0.50
	MTB2-ER25	P2772256	1.0 - 16.0	50	42	41	ER25	0.60
3	MTB3-ER25	P2772257	1.0 - 16.0	60	42	52	ER25	0.60
	MTB3-ER32	P2772258	1.0 - 20.0	70	50	47	ER32	0.65
4	MTB4-ER32	P2772259	1.0 - 20.0	65	50	48	ER32	1.10
	MTB4-ER40	P2772260	2.0 - 30.0	80	63	69	ER40	1.30
5	MTB5-ER32	P2772261	1.0 - 20.0	70	50	60	ER32	2.00
	MTB5-ER40	P2772262	2.0 - 30.0	80	63	69	ER40	2.20
	MTB5-ER50	P2772263	4.0 - 34.0	80	78	69	ER50	2.60

ЦАНГОВЫЕ ПАТРОНЫ ER

ER



■ ЦИЛИНДРИЧЕСКИЕ

Unit : mm

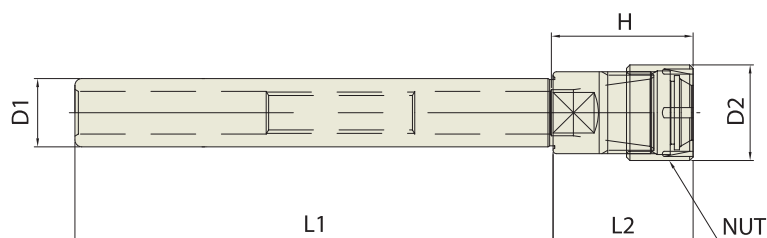
КОНУС No.	МОДЕЛЬ	Артикул	ДИАП. ЗАЖИМА	D1	D2	L1	L2	H	ГАЙКА/ЦАНГА	ВЕС (Kg)
16	K16-ER11-100	P2772201	0.5 - 7.0	16	19	100	32	27	ER11	0.15
	K16-ER16-100	P2772219	0.5 - 10.0	16	28	100	36	32.6	ER16	0.18
20	K20-ER16-100	P2772202	0.5 - 10.0	20	28	100	36	35.6	ER16	0.25
	K20-ER20-100	P2772203	0.5 - 13.0	20	34	100	40	38	ER20	0.29
	K20-ER25-100	P2772220	1.0 - 16.0	20	42	100	50	44	ER25	0.35
25	K25-ER20-100	P2772221	0.5 - 13.0	25	34	100	40	71.6	ER20	0.40
	K25-ER25-100	P2772204	1.0 - 16.0	25	42	100	50	43.1	ER25	0.45
32	K32-ER16-100	P2772222	0.5 - 10.0	32	28	100	36	-	ER16	0.50
	K32-ER20-100	P2772223	0.5 - 13.0	32	34	100	40	71.6	ER20	0.66
	K32-ER25-100	P2772224	1.0 - 16.0	32	42	100	50	71.1	ER25	0.75
	K32-ER32-100	P2772225	1.0 - 20.0	32	50	100	58	78	ER32	1.00

ГИДРАВЛИЧ. ПАТРОНЫ
ТЕРМОСТАТИЧ. ПАТРОНЫ
ЦАНГОВЫЕ ПАТРОНЫ ER
ДЕРЖАВКИ ДЛЯ КОНЦ. ФРЕЗ И С РЕЗЬБ. АНТИ.
ПАТРОНЫ ДЛЯ ТОРЦЕВО НАСАДНЫХ ФРЕЗ
ФРЕЗЕРНЫЕ ПАТРОНЫ
ПАТРОНЫ С КОНИКОМ НАРЕЗ
ТОРЦЕВЫЕ ЦАНГОВЫЕ ПАТРОНЫ ИХ
РЕЗЬБОНАРЕЗНЫЕ ПАТРОНЫ С УНЕСИО
РЕЗЬБОНАРЕЗНЫЕ ПАТРОНЫ ER
РЕЗЬБОНАРЕЗНЫЕ ПАТРОНЫ
ПАТРОНЫ ДЛЯ ТОРЦЕВЫХ ФРЕЗ
СВЕРЛИЛЬНЫЕ ПАТРОНЫ ДЛЯ СТАЛЬНЫХ С ЧПУ
РАСТРОЧНЫЕ СИСТЕМЫ
ПРОЧЕЕ

ЦАНГОВЫЕ ПАТРОНЫ ER

УДЛИНИТЕЛИ С ЦАНГАМИ ER

ER



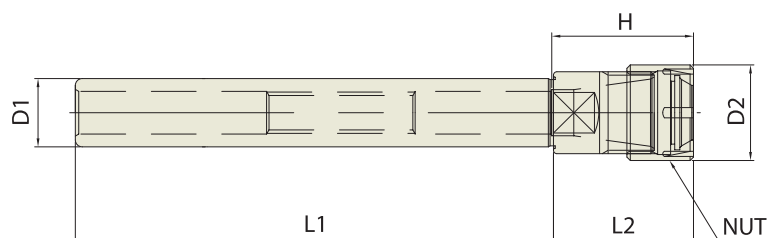
■ ЦИЛИНДРИЧЕСКИЕ (ТОНКИЕ)

Unit : mm

КОНУС No.	МОДЕЛЬ	Артикул	ДИАП. ЗАЖИМА	D1	D2	L1	L2	H	ГАЙКА/ЦАНГА	ВЕС (Kg)
12	K12-ER8M-70	P2772205	0.5 - 5.0	12	12	70	25	38	ER8M / ER8	0.10
	K12-ER8M-100	P2780001	0.5 - 5.0	12	12	100	25	38	ER8M / ER8	
	K12-ER8M-150	P2780002	0.5 - 5.0	12	12	150	25	38	ER8M / ER8	
	K12-ER8M-200	P2780003	0.5 - 5.0	12	12	200	25	38	ER8M / ER8	
	K12-ER8M-250	P2780004	0.5 - 5.0	12	12	250	25	38	ER8M / ER8	
	K12-ER8M-300	P2780005	0.5 - 5.0	12	12	300	25	38	ER8M / ER8	
16	K16-ER11M-100	P2780006	0.5 - 7.0	16	16	100	32	29.5	ER11M / ER11	0.22
	K16-ER11M-140	P2772206	0.5 - 7.0	16	16	140	32	29.5	ER11M / ER11	
	K16-ER11M-200	P2780007	0.5 - 7.0	16	16	200	32	29.5	ER11M / ER11	
	K16-ER11M-250	P2780008	0.5 - 7.0	16	16	250	32	29.5	ER11M / ER11	
	K16-ER11M-300	P2780009	0.5 - 7.0	16	16	300	32	29.5	ER11M / ER11	
	K16-ER16M-100	P2780010	0.5 - 10.0	16	22	100	32	38	ER16M / ER16	
	K16-ER16M-140	P2780011	0.5 - 10.0	16	22	140	32	38	ER16M / ER16	
	K16-ER16M-200	P2780012	0.5 - 10.0	16	22	200	32	38	ER16M / ER16	
	K16-ER16M-250	P2780013	0.5 - 10.0	16	22	250	32	38	ER16M / ER16	
	K16-ER16M-300	P2780014	0.5 - 10.0	16	22	300	32	38	ER16M / ER16	
20	K20-ER16M-100	P2780015	0.5 - 10.0	20	22	100	41	-	ER16M / ER16	
	K20-ER16M-140	P2772207	0.5 - 10.0	20	22	140	41	-	ER16M / ER16	0.32
	K20-ER16M-200	P2780016	0.5 - 10.0	20	22	200	41	-	ER16M / ER16	
	K20-ER16M-250	P2780017	0.5 - 10.0	20	22	250	41	-	ER16M / ER16	
	K20-ER16M-300	P2780018	0.5 - 10.0	20	22	300	41	-	ER16M / ER16	
	K20-ER20M-100	P2780019	0.5 - 13.0	20	28	100	41	41.5	ER20M / ER20	
	K20-ER20M-140	P2772208	0.5 - 13.0	20	28	140	41	41.5	ER20M / ER20	0.35
	K20-ER20M-200	P2780020	0.5 - 13.0	20	28	200	41	41.5	ER20M / ER20	
25	K20-ER20M-250	P2780021	0.5 - 13.0	20	28	250	41	41.5	ER20M / ER20	
	K20-ER20M-300	P2780022	0.5 - 13.0	20	28	300	41	41.5	ER20M / ER20	
	K25-ER16M-100	P2780023	0.5 - 10.0	25	22	100	41	-	ER16M / ER16	0.45
	K25-ER16M-140	P2772209	0.5 - 10.0	25	22	140	41	-	ER16M / ER16	
	K25-ER16M-200	P2780024	0.5 - 10.0	25	22	200	41	-	ER16M / ER16	
	K25-ER16M-250	P2780025	0.5 - 10.0	25	22	250	41	-	ER16M / ER16	
	K25-ER16M-300	P2780026	0.5 - 10.0	25	22	300	41	-	ER16M / ER16	
	K25-ER20M-140	P2772210	0.5 - 13.0	25	28	140	41	79	ER20M / ER20	0.52
	K25-ER20M-200	P2780027	0.5 - 13.0	25	28	200	41	79	ER20M / ER20	
K25-ER20M-250	P2780028	0.5 - 13.0	25	28	250	41	79	ER20M / ER20		
K25-ER20M-300	P2780029	0.5 - 13.0	25	28	300	41	79	ER20M / ER20		

УДЛИНИТЕЛИ С ЦАНГАМИ ER

ER



■ ЦИЛИНДРИЧЕСКИЕ (ТОНКИЕ)

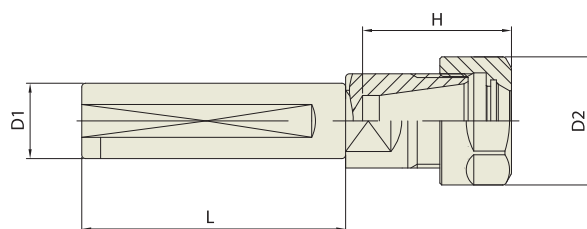
Unit : mm

КОНУС No.	МОДЕЛЬ	Артикул	ДИАП. ЗАЖИМА	D1	D2	L1	L2	H	ГАЙКА/ЦАНГА	ВЕС (Kg)
25	K25-ER25M-140	P2772211	1.0 - 16.0	25	35	140	45	82	ER25M / ER25	0.55
	K25-ER25M-200	P2780030	1.0 - 16.0	25	35	200	45	82	ER25M / ER25	
	K25-ER25M-250	P2780031	1.0 - 16.0	25	35	250	45	82	ER25M / ER25	
	K25-ER25M-300	P2780032	1.0 - 16.0	25	35	300	45	82	ER25M / ER25	
32	K32-ER20M-150	P2780033	0.5 - 13.0	32	28	150	41	41.5	ER20M / ER25	
	K32-ER20M-200	P2780034	0.5 - 13.0	32	28	200	41	41.5	ER20M / ER25	
	K32-ER20M-250	P2780035	0.5 - 13.0	32	28	250	41	41.5	ER20M / ER25	
	K32-ER20M-300	P2780036	0.5 - 13.0	32	28	300	41	41.5	ER20M / ER25	
	K32-ER25M-150	P2780037	1.0 - 16.0	32	35	150	41	41.5	ER25M / ER25	
	K32-ER25M-200	P2780038	1.0 - 16.0	32	35	200	41	41.5	ER25M / ER25	
	K32-ER25M-250	P2780039	1.0 - 16.0	32	35	250	41	41.5	ER25M / ER25	
	K32-ER25M-300	P2780040	1.0 - 16.0	32	35	300	41	41.5	ER25M / ER25	
	K32-ER25M-350	P2780041	1.0 - 16.0	32	35	350	41	41.5	ER25M / ER25	

ЦАНГОВЫЕ ПАТРОНЫ ER

ПЛАВАЮЩИЕ ПАТРОНЫ ER (ТОЛЬКО ДЛЯ МЕТЧИКОВ)

ERT

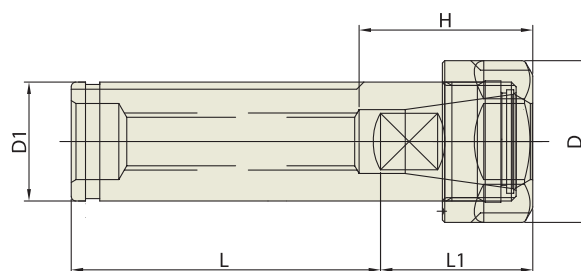


■ ЦИЛИНДРИЧЕСКИЕ

Unit : mm									
КОНУС No.	МОДЕЛЬ	АРТИКУЛ	ДИАП. ЗАЖИМА	D1	D2	L	H	ГАЙКА/ЦАНГА	ВЕС (Kg)
20	K20-ERT16-70	P2772212	0.5 - 10.0	20	28	70	31.7	ER16	0.40
25	K25-ERT16-80	P2772213	0.5 - 10.0	25	28	80	31.7	ER16	0.45
	K25-ERT20-80	P2772214	0.5 - 13.0	25	34	80	35.5	ER20	0.50
32	K32-ERT16-80	P2772215	0.5 - 10.0	32	28	80	31.7	ER16	0.70
	K32-ERT20-80	P2772216	0.5 - 13.0	32	34	80	35.5	ER20	0.80
	K32-ERT25-80	P2772217	1.0 - 16.0	32	42	80	42	ER25	1.00
	K32-ERT32-80	P2772218	1.0 - 20.0	32	50	80	48	ER32	1.20

ЦАНГОВЫЕ ПАТРОНЫ ER

ER



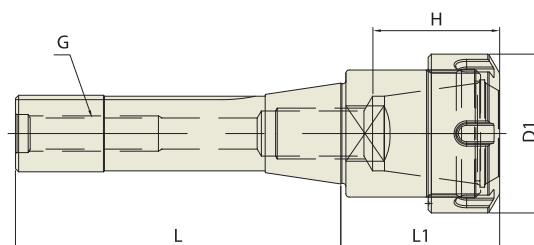
■ ДЛЯ ТОКАРНЫХ СТАНКОВ С ЧПУ - NC

◆ СТАНДАРТНЫЕ

										Unit : mm
КОНУС No.	МОДЕЛЬ	АРТИКУЛ	ДИАП. ЗАЖИМА	D	D1	L	L1	H	ГАЙКА/ЦАНГА	ВЕС (Kg)
25	NC25-ER11	P2772310	0.5 - 7.0	25	19	65	32	28.6	ER11	0.30
	NC25-ER16	P2772311	0.5 - 10.0	25	28	65	35.9	-	ER16	0.45
	NC25-ER20	P2772301	0.5 - 13.0	25	34	65	40	44.5	ER20	0.50
	NC25-ER25	P2772302	1.0 - 16.0	25	42	65	41	41	ER25	0.55
32	NC32-ER20	P2772303	0.5 - 13.0	32	34	60	39.5	44.5	ER20	0.60
	NC32-ER25	P2772304	1.0 - 16.0	32	42	70	40	41	ER25	0.70
	NC32-ER32	P2772305	1.0 - 20.0	32	50	70	45	47	ER32	0.75
40	NC40-ER32	P2772306	1.0 - 20.0	40	50	75	45	60	ER32	1.25
	NC40-ER40	P2772307	2.0 - 30.0	40	63	75	55	53	ER40	1.30

◆ УДЛИНЕННЫЕ

										Unit : mm
КОНУС No.	МОДЕЛЬ	АРТИКУЛ	ДИАП. ЗАЖИМА	D	D1	L	L1	H	ГАЙКА/ЦАНГА	ВЕС (Kg)
25	NC25-ER11G	P2772310G	0.5 - 7.0	25	19	65	32	28.6	ER11	0.30
	NC25-ER16G	P2772311G	0.5 - 10.0	25	28	65	35.9	-	ER16	0.45
	NC25-ER20G	P2772301G	0.5 - 13.0	25	34	65	40	44.5	ER20	0.50
	NC25-ER25G	P2772302G	1.0 - 16.0	25	42	65	41	41	ER25	0.55
32	NC32-ER20G	P2772303G	0.5 - 13.0	32	34	60	39.5	44.5	ER20	0.60
	NC32-ER25G	P2772304G	1.0 - 16.0	32	42	70	40	41	ER25	0.70
	NC32-ER32G	P2772305G	1.0 - 20.0	32	50	70	45	47	ER32	0.75
40	NC40-ER32G	P2772306G	1.0 - 20.0	40	50	75	45	60	ER32	1.25
	NC40-ER40G	P2772307G	2.0 - 30.0	40	63	75	55	53	ER40	1.30



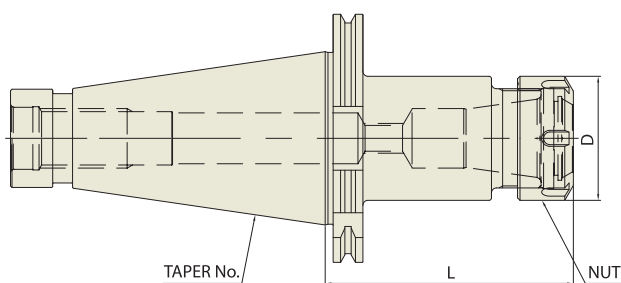
■ ДЛЯ СИСТЕМЫ BRIDGEPORT

										Unit : mm
КОНУС No.	МОДЕЛЬ	АРТИКУЛ	ДИАП. ЗАЖИМА	G	D1	L	L1	H	ГАЙКА/ЦАНГА	ВЕС (Kg)
R8	R8-ER32	P2772308	1.0 - 20.0	U7/16	50	102.4	50	40	ER32	1.00
	R8-ER40	P2772309	2.0 - 30.0	U7/16	63	102.4	75	51	ER40	1.20

ЦАНГОВЫЕ ПАТРОНЫ ER

ЦАНГОВЫЕ ПАТРОНЫ ER

ER



ГОСТ 25827-93

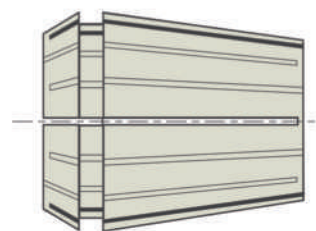
GOST 25827-93	Taper Accuracy AT3	G Value -	RPM -	Coolant System A
----------------------	------------------------------	---------------------	-----------------	----------------------------

Unit : mm

КОНУС No.	МОДЕЛЬ	АРТИКУЛ	ДИАП. ЗАЖИМА	D	L	ГАЙКА/ЦАНГА	ВЕС (Kg)
40	GOST40-ER16-70	P2780101	0.5 - 10.0	28	70	ER16	
	GOST40-ER16-100	P2780102	0.5 - 10.0	28	100	ER16	
	GOST40-ER25-70	P2780103	1.0 - 16.0	42	70	ER25	
	GOST40-ER25-100	P2780104	1.0 - 16.0	42	120	ER25	
	GOST40-ER32-70	P2780105	1.0 - 20.0	50	70	ER32	
	GOST40-ER32-100	P2780106	1.0 - 20.0	50	100	ER32	
50	GOST50-ER16-90	P2780107	0.5 - 10.0	28	90	ER16	
	GOST50-ER16-150	P2780108	0.5 - 10.0	28	150	ER16	
	GOST50-ER25-90	P2780109	1.0 - 16.0	42	90	ER25	
	GOST50-ER25-150	P2780110	1.0 - 16.0	42	150	ER25	
	GOST50-ER32-90	P2780111	1.0 - 20.0	50	90	ER32	
	GOST50-ER32-150	P2780112	1.0 - 20.0	50	150	ER32	
	GOST50-ER40-90	P2780113	2.0 - 30.0	63	90	ER40	

ЦАНГИ ER - GER (ПРЕЦИЗИОННЫЕ)

GER



* T.I.R : $\leq 0.005\text{mm}$ at 3D

Unit : mm

GER 8		
ДИАП. ЗАЖИМА	КОД	АРТИКУЛ
1.0 - 0.5	108010	P2772557
1.5 - 1.0	108015	P2772558
2.0 - 1.5	108020	P2772559
2.5 - 2.0	108025	P2772560
3.0 - 2.5	108030	P2772561
3.5 - 3.0	108035	P2772562
4.0 - 3.5	108040	P2772563
4.5 - 4.0	108045	P2772564
5.0 - 4.5	108050	P2772565

GER 20		
ДИАП. ЗАЖИМА	КОД	АРТИКУЛ
2.0 - 1.0	120020	P2772426
3.0 - 2.0	120030	P2772427
4.0 - 3.0	120040	P2772428
5.0 - 4.0	120050	P2772429
6.0 - 5.0	120060	P2772430
7.0 - 6.0	120070	P2772431
8.0 - 7.0	120080	P2772432
9.0 - 8.0	120090	P2772433
10.0 - 9.0	120100	P2772434
11.0 - 10.0	120110	P2772435
12.0 - 11.0	120120	P2772436
13.0 - 12.0	120130	P2772437
1.0 - 0.5	120010	P2772438
1.5 - 1.0	120015	P2772439
2.5 - 2.0	120025	P2772440

GER 11		
ДИАП. ЗАЖИМА	КОД	АРТИКУЛ
1.0 - 0.5	111010	P2772401
1.5 - 1.0	111015	P2772402
2.0 - 1.5	111020	P2772403
2.5 - 2.0	111025	P2772404
3.0 - 2.5	111030	P2772405
3.5 - 3.0	111035	P2772406
4.0 - 3.5	111040	P2772407
4.5 - 4.0	111045	P2772408
5.0 - 4.5	111050	P2772409
5.5 - 5.0	111055	P2772410
6.0 - 5.5	111060	P2772411
6.5 - 6.0	111065	P2772412
7.0 - 6.5	111070	P2772413

GER 25		
ДИАП. ЗАЖИМА	КОД	АРТИКУЛ
2.0 - 1.0	125020	P2772441
3.0 - 2.0	125030	P2772442
4.0 - 3.0	125040	P2772443
5.0 - 4.0	125050	P2772444
6.0 - 5.0	125060	P2772445
7.0 - 6.0	125070	P2772446
8.0 - 7.0	125080	P2772447
9.0 - 8.0	125090	P2772448
10.0 - 9.0	125100	P2772449
11.0 - 10.0	125110	P2772450
12.0 - 11.0	125120	P2772451
13.0 - 12.0	125130	P2772452
14.0 - 13.0	125140	P2772453
15.0 - 14.0	125150	P2772454
16.0 - 15.0	125160	P2772455
1.0 - 1.5	125010	P2772456
1.5 - 1.0	125015	P2772457
2.5 - 2.0	125025	P2772458

GER 32		
ДИАП. ЗАЖИМА	КОД	АРТИКУЛ
3.0 - 2.0	132030	P2772459
4.0 - 3.0	132040	P2772460
5.0 - 4.0	132050	P2772461
6.0 - 5.0	132060	P2772462
7.0 - 6.0	132070	P2772463
8.0 - 7.0	132080	P2772464
9.0 - 8.0	132090	P2772465
10.0 - 9.0	132100	P2772466
11.0 - 10.0	132110	P2772467
12.0 - 11.0	132120	P2772468
13.0 - 12.0	132130	P2772469
14.0 - 13.0	132140	P2772470
15.0 - 14.0	132150	P2772471
16.0 - 15.0	132160	P2772472
17.0 - 16.0	132170	P2772473
18.0 - 17.0	132180	P2772474
19.0 - 18.0	132190	P2772475
20.0 - 19.0	132200	P2772476
2.0 - 1.0	132020	P2772477
2.5 - 2.0	132025	P2772478

GER 40		
ДИАП. ЗАЖИМА	КОД	АРТИКУЛ
4.0 - 3.0	140040	P2772479
5.0 - 4.0	140050	P2772480
6.0 - 5.0	140060	P2772481
7.0 - 6.0	140070	P2772482
8.0 - 7.0	140080	P2772483
9.0 - 8.0	140090	P2772484
10.0 - 9.0	140100	P2772485
11.0 - 10.0	140110	P2772486
12.0 - 11.0	140120	P2772487
13.0 - 12.0	140130	P2772488
14.0 - 13.0	140140	P2772489
15.0 - 14.0	140150	P2772490
16.0 - 15.0	140160	P2772491
17.0 - 16.0	140170	P2772492
18.0 - 17.0	140180	P2772493
19.0 - 18.0	140190	P2772494
20.0 - 19.0	140200	P2772495
21.0 - 20.0	140210	P2772496
22.0 - 21.0	140220	P2772497
23.0 - 22.0	140230	P2772498
24.0 - 23.0	140240	P2772499
25.0 - 24.0	140250	P2772500
26.0 - 25.0	140260	P2772551
3.0 - 2.0	140030	P2772552
27.0 - 26.0	140270	P2772553
28.0 - 27.0	140280	P2772554
29.0 - 28.0	140290	P2772555
30.0 - 29.0	140300	P2772556

ЦАНГОВЫЕ ПАТРОНЫ ER

ЦАНГИ ER - UF

UF



Unit : mm

ER 8			ER 11			ER 16			ER 20		
ДИАП. ЗАЖИМА	КОД	АРТИКУЛ	ДИАП. ЗАЖИМА	КОД	АРТИКУЛ	ДИАП. ЗАЖИМА	КОД	АРТИКУЛ	ДИАП. ЗАЖИМА	КОД	АРТИКУЛ
1.0 - 0.5	208010	P2506292	1.0 - 0.5	211010	P2506311	1.0 - 0.5	216010	P2506201	2.0 - 1.0	220020	P2506332
1.5 - 1.0	208015	P2506293	1.5 - 1.0	211015	P2506312	2.0 - 1.0	216020	P2506202	3.0 - 2.0	220030	P2506333
2.0 - 1.5	208020	P2506294	2.0 - 1.5	211020	P2506313	3.0 - 2.0	216030	P2506203	4.0 - 3.0	220040	P2506334
2.5 - 2.0	208025	P2506295	2.5 - 2.0	211025	P2506314	4.0 - 3.0	216040	P2506204	5.0 - 4.0	220050	P2506335
3.0 - 2.5	208030	P2506296	3.0 - 2.5	211030	P2506315	5.0 - 4.0	216050	P2506205	6.0 - 5.0	220060	P2506336
3.5 - 3.0	208035	P2506297	3.5 - 3.0	211035	P2506316	6.0 - 5.0	216060	P2506206	7.0 - 6.0	220070	P2506337
4.0 - 3.5	208040	P2506298	4.0 - 3.5	211040	P2506317	7.0 - 6.0	216070	P2506207	8.0 - 7.0	220080	P2506338
4.5 - 4.0	208045	P2506299	4.5 - 4.0	211045	P2506318	8.0 - 7.0	216080	P2506208	9.0 - 8.0	220090	P2506339
5.0 - 4.5	208050	P2506300	5.0 - 4.5	211050	P2506319	9.0 - 8.0	216090	P2506209	10.0 - 9.0	220100	P2506340
			5.5 - 5.0	211055	P2506320	10.0 - 9.0	216100	P2506210	11.0 - 10.0	220120	P2506341
			6.0 - 5.5	211060	P2506321	1.5 - 1.0	216015	P2778506	12.0 - 11.0	220130	P2506342
			6.5 - 6.0	211065	P2506322	2.5 - 2.0	216025	P2778507	13.0 - 12.0	220140	P2506343
			7.0 - 6.5	211070	P2506323				1.0 - 0.5	220010	P2506344
									1.5 - 1.0	220015	P2506345
									2.5 - 2.0	220025	P2506346
STANDARD SET	208000		STANDARD SET	211000		STANDARD SET	216000		STANDARD SET	220000	
Ø1.0 - 5.0mm		P2506301	Ø1.0 - 7.0mm		P2506302	Ø1.0 - 10.0mm		P2506303	Ø2.0 - 13.0mm		P2506304
9pcs			13pcs			10pcs			12pcs		
WOODEN TRAY ZWT 8	108110		WOODEN TRAY ZWT 11	011110		WOODEN TRAY ZWT 16	016110		WOODEN TRAY ZWT 20	020110	

ЦАНГИ ER - UF

UF



Unit : mm

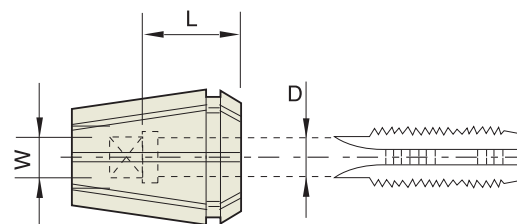
ER 25			ER 32			ER 40			ER 50		
ДИАП. ЗАЖИМА	КОД	АРТИКУЛ	ДИАП. ЗАЖИМА	КОД	АРТИКУЛ	ДИАП. ЗАЖИМА	КОД	АРТИКУЛ	ДИАП. ЗАЖИМА	КОД	АРТИКУЛ
2.0 - 1.0	225020	P2506212	3.0 - 2.0	232030	P2506233	4.0 - 3.0	240040	P2506264	12.0 - 10.0	250120	P2506352
3.0 - 2.0	225030	P2506213	4.0 - 3.0	232040	P2506234	5.0 - 4.0	240050	P2506265	14.0 - 12.0	250140	P2506354
4.0 - 3.0	225040	P2506214	5.0 - 4.0	232050	P2506235	6.0 - 5.0	240060	P2506266	16.0 - 14.0	250160	P2506356
5.0 - 4.0	225050	P2506215	6.0 - 5.0	232060	P2506236	7.0 - 6.0	240070	P2506267	18.0 - 16.0	250180	P2506358
6.0 - 5.0	225060	P2506216	7.0 - 6.0	232070	P2506237	8.0 - 7.0	240080	P2506268	20.0 - 18.0	250200	P2506360
7.0 - 6.0	225070	P2506217	8.0 - 7.0	232080	P2506238	9.0 - 8.0	240090	P2506269	22.0 - 20.0	250220	P2506362
8.0 - 7.0	225080	P2506218	9.0 - 8.0	232090	P2506239	10.0 - 9.0	240100	P2506270	24.0 - 22.0	250240	P2506364
9.0 - 8.0	225090	P2506219	10.0 - 9.0	232100	P2506240	11.0 - 10.0	240110	P2506271	26.0 - 24.0	250260	P2506366
10.0 - 9.0	225100	P2506220	11.0 - 10.0	232110	P2506241	12.0 - 11.0	240120	P2506272	28.0 - 26.0	250280	P2506368
11.0 - 10.0	225110	P2506221	12.0 - 11.0	232120	P2506242	13.0 - 12.0	240130	P2506273	30.0 - 28.0	250300	P2506370
12.0 - 11.0	225120	P2506222	13.0 - 12.0	232130	P2506243	14.0 - 13.0	240140	P2506274	32.0 - 30.0	250320	P2506372
13.0 - 12.0	225130	P2506223	14.0 - 13.0	232140	P2506244	15.0 - 14.0	240150	P2506275	34.0 - 32.0	250340	P2506374
14.0 - 13.0	225140	P2506224	15.0 - 14.0	232150	P2506245	16.0 - 15.0	240160	P2506276	6.0 - 4.0	250060	P2778515
15.0 - 14.0	225150	P2506225	16.0 - 15.0	232160	P2506246	17.0 - 16.0	240170	P2506277	8.0 - 6.0	250080	P2778516
16.0 - 15.0	225160	P2506226	17.0 - 16.0	232170	P2506247	18.0 - 17.0	240180	P2506278	10.0 - 8.0	250100	P2778517
1.0 - 0.5	225010	P2506227	18.0 - 17.0	232180	P2506248	19.0 - 18.0	240190	P2506279	25.0 - 23.0	250250	P2778518
1.5 - 1.0	225015	P2506228	19.0 - 18.0	232190	P2506249	20.0 - 19.0	240200	P2506280			
2.5 - 2.0	225025	P2506229	20.0 - 19.0	232200	P2506250	21.0 - 20.0	240210	P2506281			
			2.0 - 1.0	232020	P2506251	22.0 - 21.0	240220	P2506282			
			2.5 - 2.0	232025	P2506252	23.0 - 22.0	240230	P2506283			
						24.0 - 23.0	240240	P2506284			
						25.0 - 24.0	240250	P2506285			
						26.0 - 25.0	240260	P2506286			
						3.0 - 2.0	240030	P2506287			
						27.0 - 26.0	240270	P2506288			
						28.0 - 27.0	240280	P2506289			
						29.0 - 28.0	240290	P2506290			
						30.0 - 29.0	240300	P2506291			
STANDARD SET	225000	P2506305	STANDARD SET	232000	P2506306	STANDARD SET	240000	P2506307	STANDARD SET	250000	P2506308
Ø2.0 - 16.0mm											
15pcs											
WOODEN TRAY ZWT 25	025110		WOODEN TRAY ZWT 32	032110		WOODEN TRAY ZWT 40	040110		WOODEN TRAY ZWT 50	050110	

- Изделие на складском учете
- Доступны изделия с дюймовой системой измерения.

ЦАНГОВЫЕ ПАТРОНЫ ER

ЦАНГИ ER ДЛЯ МЕТЧИКОВ (JIS)

RDT



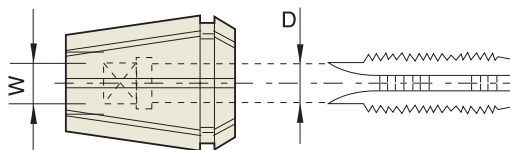
Unit : mm

TAP	RDT 16				RDT 20				RDT 25				RDT 32				RDT 40			
	D (∅)	W (□)	L	EDPNo.	D (∅)	W (□)	L	EDPNo.	D (∅)	W (□)	L	EDPNo.	D (∅)	W (□)	L	EDPNo.	D (∅)	W (□)	L	EDPNo.
M2	3.0	2.5	15	P2772501																
M3	4.0	3.2	15	P2772502	4.0	3.2	15	P2772507	4.0	3.2	15	P2772513								
M4	5.0	4.0	15	P2772503	5.0	4.0	15	P2772508	5.0	4.0	15	P2772514	5.0	4.0	15	P2772521				
M5	5.5	4.5	15	P2772504	5.5	4.5	15	P2772509	5.5	4.5	15	P2772515	5.5	4.5	15	P2772522				
M6	6.0	4.5	15	P2772505	6.0	4.5	15	P2772510	6.0	4.5	15	P2772516	6.0	4.5	15	P2772523				
M8	6.2	5.0	15	P2772506	6.2	5.0	20	P2772511	6.2	5.0	20	P2772517	6.2	5.0	20	P2772524	6.2	5.0	20	P2772530
M10					7.0	5.5	20	P2772512	7.0	5.5	20	P2772518	7.0	5.5	20	P2772525	7.0	5.5	20	P2772531
M12									8.5	6.5	20	P2772519	8.5	6.5	20	P2772526	8.5	6.5	25	P2772532
M14									10.5	8.0	20	P2772520	10.5	8.0	20	P2772527	10.5	8.0	25	P2772533
M16													12.5	10.0	20	P2772528	12.5	10.0	25	P2772534
M18													14.0	11.0	20	P2772529	14.0	11.0	25	P2772535
M20																	15.0	12.0	28	P2772536
M22																	17.0	13.0	28	P2772537
M24																	19.0	15.0	28	P2772538

- ▶ Изделие на складском учете
- ▶ Доступны изделия с дюймовой системой измерения.

ЦАНГИ ER ДЛЯ МЕТЧИКОВ (DIN)

RDTC



Unit : mm

DIN STANDARD			RD 11TC			RD 16TC			RD 20TC			RD 25TC			RD 32TC			RD 40TC			RD 50TC			
DIN 374/376	DIN 352/2181	DIN 371	D (Ø)	W (□)	EDP No.	D (Ø)	W (□)	EDP No.	D (Ø)	W (□)	EDP No.	D (Ø)	W (□)	EDP No.	D (Ø)	W (□)	EDP No.	D (Ø)	W (□)	EDP No.	D (Ø)	W (□)	EDP No.	
M5	M3	M3	3.5	2.7	P2772501D	3.5	2.7	P2772507D	3.5	2.7	P2772514D	3.5	2.7	P2772524D	3.5	2.7	P2772538D	3.5	2.7	P2772552D				
M5.5	M3.5	M3.5	4.0	3.0	P2772502D	4.0	3.0	P2772508D	4.0	3.0	P2772515D	4.0	3.0	P2772525D	4.0	3.0	P2772539D	4.0	3.0	P2772553D				
M6	M4	M4	4.5	3.4	P2772503D	4.5	3.4	P2772509D	4.5	3.4	P2772516D	4.5	3.4	P2772526D	4.5	3.4	P2772540D	4.5	3.4	P2772554D				
M5	-	-	5.0	4.0	P2772504D	5.0	4.0	P2772510D	5.0	4.0	P2772517D	5.0	4.0	P2772527D	5.0	4.0	P2772541D	5.0	4.0	P2772555D				
M7	-	-	5.5	4.3	P2772505D	5.5	4.3	P2772511D	5.5	4.3	P2772518D	5.5	4.3	P2772528D	5.5	4.3	P2772542D	5.5	4.3	P2772556D				
M8	M4.5-M8	M4.5-M8	6.0	4.9	P2772506D	6.0	4.9	P2772512D	6.0	4.9	P2772519D	6.0	4.9	P2772529D	6.0	4.9	P2772543D	6.0	4.9	P2772557D				
M9+M10	M9+M10	M7				7.0	5.5	P2772513D	7.0	5.5	P2772520D	7.0	5.5	P2772530D	7.0	5.5	P2772544D	7.0	5.5	P2772558D				
M11	M11	M8							8.0	6.2	P2772521D	8.0	6.2	P2772531D	8.0	6.2	P2772545D	8.0	6.2	P2772559D	8.0	6.2	P2772569D	
M12	M12	M9							9.0	7.0	P2772522D	9.0	7.0	P2772532D	9.0	7.0	P2772546D	9.0	7.0	P2772560D	9.0	7.0	P2772570D	
-	-	M10							10.0	8.0	P2772523D	10.0	8.0	P2772533D	10.0	8.0	P2772547D	10.0	8.0	P2772561D	10.0	8.0	P2772571D	
M13+M14	M13+M14	-										11.0	9.0	P2772534D	11.0	9.0	P2772548D	11.0	9.0	P2772562D	11.0	9.0	P2772572D	
M15-M17	M15-M17	-										12.0	9.0	P2772535D	12.0	9.0	P2772549D	12.0	9.0	P2772563D	12.0	9.0	P2772573D	
M18+M19	M18+M19	-										14.0	11.0	P2772536D	14.0	11.0	P2772550D	14.0	11.0	P2772564D	14.0	11.0	P2772574D	
M20+M21	M20+M21	-										16.0	12.0	P2772537D	16.0	12.0	P2772551D	16.0	12.0	P2772565D	16.0	12.0	P2772575D	
M22-M26	M22-M26	-																18.0	14.5	P2772566D	18.0	14.5	P2772576D	
M27+M28	M27+M28	-																20.0	16.0	P2772567D	20.0	16.0	P2772577D	
M29-M32	M29-M32	-																22.0	18.0	P2772568D	22.0	18.0	P2772578D	
M33	M33	-																			25.0	20.0	P2772579D	
M34-M38	M34-M38	-																				28.0	22.0	P2772580D
M39-M42	M39-M42	-																				32.0	24.0	P2772581D

- ▶ Изделие на складском учете
- ▶ Доступны изделия с дюймовой системой измерения.

DIN 6499/ISO 15488

■ SQ-ER (Стандарт: шестигранные)

Unit : mm

МОДЕЛЬ	Артикул	РЕЗЬБА	ДИАМЕТР	ДЛИНА
SQ-ER11	P2700006	M14×0.75	19.0	12.0
SQ-ER16	P2700001	M22×1.50	28.0	18.0
SQ-ER20	P2700002	M25×1.50	34.0	19.5



■ SQ-ER(Стандарт: круглые)

Unit : mm

МОДЕЛЬ	Артикул	РЕЗЬБА	ДИАМЕТР	ДЛИНА
SQ-ER25	P2700003	M32×1.50	42.0	20.5
SQ-ER32	P2700004	M40×1.50	50.0	23.0
SQ-ER40	P2700005	M50×1.50	63.0	26.0
SQ-ER50	P2700007	M64×2.00	78.0	35.0



■ XSQ-R (Стандарт: шестигранные)

Unit : mm

МОДЕЛЬ	Артикул	РЕЗЬБА	ДИАМЕТР	ДЛИНА
XSQ-R11	P2777002	M14×0.75	19.0	12.0
XSQ-R16	P2777003	M22×1.50	28.0	18.0
XSQ-R20	P2777004	M25×1.50	34.0	19.5



■ XSQ-RU (Стандарт: круглые)

Unit : mm

МОДЕЛЬ	Артикул	РЕЗЬБА	ДИАМЕТР	ДЛИНА
XSQ-RU25	P2777005	M32×1.50	42.0	20.5
XSQ-RU32	P2777006	M40×1.50	50.0	23.0
XSQ-RU40	P2777007	M50×1.50	63.0	26.0
XSQ-RU50	P2777008	M64×2.00	78.0	35.0





■ XSQ-RT (Тип уплотнительной прокладки: шестигранная)

Unit : mm

МОДЕЛЬ	Артикул	РЕЗЬБА	ДИАМЕТР	ДЛИНА
XSQ-RT16	P2777009	M22×1.50	28.0	22.5
XSQ-RT20	P2777010	M25×1.50	34.0	24.0



■ XSQ-RUT (Тип уплотнительной прокладки: круглая)

Unit : mm

МОДЕЛЬ	Артикул	РЕЗЬБА	ДИАМЕТР	ДЛИНА
XSQ-RUT16	P2777011	M22×1.50	32.0	22.5
XSQ-RUT20	P2777012	M25×1.50	35.0	24.0
XSQ-RUT25	P2777013	M32×1.50	42.0	25.0
XSQ-RUT32	P2777014	M40×1.50	50.0	27.5
XSQ-RUT40	P2777015	M50×1.50	63.0	30.5



■ XSQ-RSU (Втулочный подшипник)

Unit : mm

МОДЕЛЬ	Артикул	РЕЗЬБА	ДИАМЕТР	ДЛИНА
XSQ-RSU16	P2777016	M22×1.50	32.0	18.0
XSQ-RSU20	P2777017	M25×1.50	35.0	20.0
XSQ-RSU25	P2777018	M32×1.50	42.0	20.5
XSQ-RSU32	P2777019	M40×1.50	50.0	23.0
XSQ-RSU40	P2777020	M50×1.50	63.0	26.0



■ XSQ-RST (Втулочный подшипник/Тип уплот. прок.: шестигранная)

Unit : mm

МОДЕЛЬ	Артикул	РЕЗЬБА	ДИАМЕТР	ДЛИНА
XSQ-RST16	P2777021	M22×1.50	28.0	22.5
XSQ-RST20	P2777022	M25×1.50	34.0	24.5



■ XSQ-RSUT (Втулочный подшипник/Тип уплот. прок.: круглая)

Unit : mm

МОДЕЛЬ	Артикул	РЕЗЬБА	ДИАМЕТР	ДЛИНА
XSQ-RSUT16	P2777023	M22×1.50	32.0	22.5
XSQ-RSUT20	P2777024	M25×1.50	35.0	24.5
XSQ-RSUT25	P2777025	M32×1.50	42.0	25.0
XSQ-RSUT32	P2777026	M40×1.50	50.0	27.5
XSQ-RSUT40	P2777027	M50×1.50	63.0	30.5



■ XSQ-RKU (Шариковый подшипник)

Unit : mm

МОДЕЛЬ	АРТИКУЛ	РЕЗЬБА	ДИАМЕТР	ДЛИНА
XSQ-RKU16	P2777028	M22×1.50	32.0	18.0
XSQ-RKU20	P2777029	M25×1.50	35.0	20.0
XSQ-RKU25	P2777030	M32×1.50	42.0	21.5
XSQ-RKU32	P2777031	M40×1.50	50.0	23.0
XSQ-RKU40	P2777032	M50×1.50	63.0	26.0



■ XSQ-RKUT (Шариковый подшипник/С уплотнит. прокладкой)

Unit : mm

МОДЕЛЬ	АРТИКУЛ	РЕЗЬБА	ДИАМЕТР	ДЛИНА
XSQ-RKUT16	P2777033	M22×1.50	32.0	22.5
XSQ-RKUT20	P2777034	M25×1.50	35.0	24.5
XSQ-RKUT25	P2777035	M32×1.50	42.0	25.0
XSQ-RKUT32	P2777036	M40×1.50	50.0	27.5
XSQ-RKUT40	P2777037	M50×1.50	63.0	30.5



■ XSQ-RM (Mini Nut : Standard Type)

Unit : mm

МОДЕЛЬ	АРТИКУЛ	РЕЗЬБА	ДИАМЕТР	ДЛИНА
XSQ-R08M	P2777038	M10×0.75	12.0	11.0
XSQ-R11M	P2777039	M13×0.75	16.0	12.0
XSQ-R16M	P2777040	M19×1.00	22.0	18.0
XSQ-R20M	P2777041	M24×1.00	28.0	19.5
XSQ-R25M	P2777042	M30×1.00	35.0	20.5



■ XSQ-RM (Мини гайка: стандарт)

Unit : mm

МОДЕЛЬ	АРТИКУЛ	РЕЗЬБА	ДИАМЕТР	ДЛИНА
XSQ-RT16M	P2777043	M19×1.00	22.0	22.5
XSQ-RT20M	P2777044	M24×1.00	28.0	24.0
XSQ-RT25M	P2777045	M30×1.00	35.0	25.0

ГАЙКИ И УПЛОТНИТЕЛЬНЫЕ ПРОКЛАДКИ ER

PART / DS



■ XSQ-RA (с наружной резьбой)

Unit : mm

МОДЕЛЬ	АРТИКУЛ	РЕЗЬБА	ДИАМЕТР	ДЛИНА
XSQ-RA11	P2777046	M18×1.00	18.0	6.0
XSQ-RA16	P2777047	M24×1.00	24.0	8.0
XSQ-RA20	P2777048	M28×1.50	28.0	11.0
XSQ-RA25	P2777049	M32×1.50	32.0	12.5
XSQ-RA32	P2777050	M40×1.50	40.0	14.0



■ XSQ-RAT (с наружной резьбой/уплотнительной прокладкой)

Unit : mm

МОДЕЛЬ	АРТИКУЛ	РЕЗЬБА	ДИАМЕТР	ДЛИНА
XSQ-RA11S*	P2777051	M18×1.00	18.0	8.0
XSQ-RAT16	P2777052	M24×1.00	24.0	11.0
XSQ-RAT20	P2777053	M28×1.50	28.0	12.5
XSQ-RAT25	P2777054	M32×1.50	32.0	14.0
XSQ-RAT32	P2777001	M40×1.50	40.0	17.5

* Without sealing disk



■ УПЛОТНИТЕЛЬНЫЕ ПРОКЛАДКИ

Unit : mm

МОДЕЛЬ	АРТИКУЛ	РЕЗЬБА	ВНУТР. ДИАМ. (Шаг : 0.5мм)	ПЛОТНОСТЬ
DS16	P2777055	13.0	2.5 - 10	4.0
DS20	P2777056	16.0	2.5 - 13.0	4.0
DS25	P2777057	21.0	2.5 - 16.0	4.0
DS32	P2777058	27.0	2.5 - 20.0	4.0
DS40	P2777059	33.5	2.5 - 26.0	4.0
DS50	P2777060	31.0	3.5 - 25.0	4.0



■ НАБОР УПЛОТНИТЕЛЬНЫХ ПРОКЛАДОК

Unit : mm

МОДЕЛЬ	АРТИКУЛ	РЕЗЬБА	ПЛОТНОСТЬ	НАБОР
DS16S2	P2777061	13.0	4.0	7pcs / set
DS20S2	P2777062	16.0	4.0	10pcs / set
DS25S2	P2777063	21.0	4.0	13pcs / set
DS32S2	P2777064	27.0	4.0	17pcs / set
DS40S2	P2777065	33.5	4.0	23pcs / set
DS50S2	P2777066	31.0	4.0	22pcs / set

ЦАНГОВЫЕ ПАТРОНЫ ER

КЛЮЧИ ДЛЯ ПАТРОНОВ ER

SP



FIG. 1

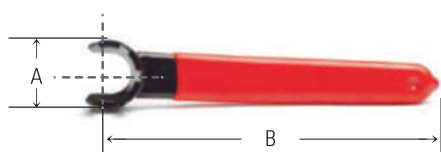


FIG. 2

■ КЛЮЧИ ДЛЯ ГАЕК ER/SKN

Unit : mm

МОДЕЛЬ	АРТИКУЛ	A	B	ПОДХОДЯЩ. ГАЙКА
ER11SP	P2772601	-	-	ER11, SKN6 (FIG.1)
ER16SP	P2772602	50	160	ER16, SKN10 (FIG.1)
ER20SP	P2772603	55	180	ER20 (FIG.1)
ER25SP	P2772604	65	210	ER25, SKN16 (FIG.2)
ER32SP	P2772605	75	250	ER32 (FIG.2)
ER40SP	P2772606	90	290	ER40 (FIG.2)
ER50SP	P2772612	110	350	ER50 (FIG.2)



■ КЛЮЧИ ДЛЯ МИНИ ГАЕК ER

Unit : mm

МОДЕЛЬ	АРТИКУЛ	A	B	ПОДХОДЯЩ. ГАЙКА
GE8M	P2772608	12.4	70	ER8M
GE11M	P2772609	16.8	90	ER11M
GE16M	P2772610	22.5	110	ER16M
GE20M	P2772611	29.0	120	ER20M
GE25M	P2772607	36.0	130	ER25M