

YG-1 ИНСТРУМЕНТАЛЬНАЯ ОСНАСТКА

ФРЕЗЕРНЫЕ ПАТРОНЫ





DIN 69871-SK

ВЫСОКОСКОРОСТНЫЕ / СТАНДАРТНЫЕ

DIN 69893/ISO 12164-1-HSK

ВЫСОКОСКОРОСТНЫЕ / СТАНДАРТНЫЕ

CBT (BT ДВОЙНОЙ КОНТАКТ)

JIS B6339/MAS 403-BT

ВЫСОКОСКОРОСТНЫЕ / СТАНДАРТНЫЕ

DIN 228-MTA/MTB, R8

MILLING CHUCK SET

НАБОРЫ ФРЕЗЕРНЫХ ПАТРОНОВ

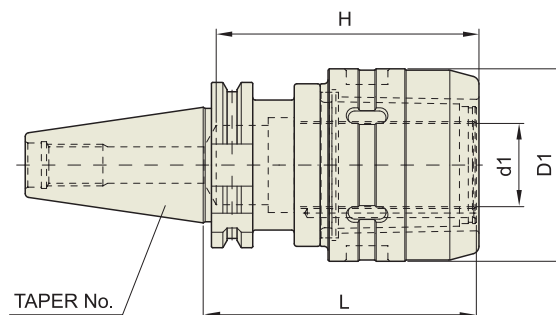
АКСЕССУАРЫ

ЦАНГИ И КЛЮЧИ

ФРЕЗЕРНЫЕ ПАТРОНЫ

ВЫСОКОСКОРОСТНЫЕ ФРЕЗЕРНЫЕ ПАТРОНЫ

C



DIN 69871 - SK	Taper Accuracy AT3	G Value 6.3	RPM 20,000	Coolant System -
-----------------------	------------------------------	-----------------------	----------------------	----------------------------

■ DIN 69871-SK

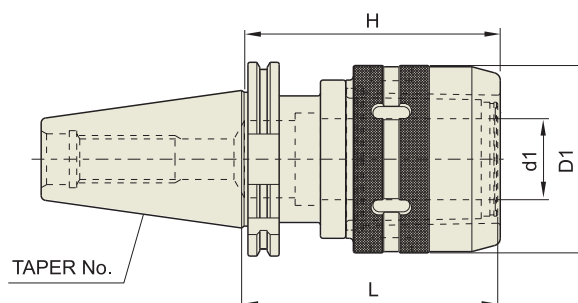
Unit : mm

КОНУС No.	МОДЕЛЬ	АРТИКУЛ	d1	D1	L	H	БЕС (Kg)
30	SK30-C20-80HS	P2773005	20	54	80	70	1.15
	SK30-C25-80HS	P2773006	25	62.5	70	80	1.48
40	SK40-C20-105HS	P2526022	20	54	105	70	1.77
	SK40-C25-105HS	P2773001	25	62.5	105	80	2.10
	SK40-C32-105HS	P2526023	32	74	105	100	2.40
	SK40-C32-135HS	P2773007	32	74	135	100	3.10
50	SK50-C20-105HS	P2773002	20	54	105	70	3.40
	SK50-C25-105HS	P2773003	25	62.5	105	80	3.80
	SK50-C32-105HS	P2773004	32	74	105	100	4.30
	SK50-C32-135HS	P2526024	32	74	135	100	4.90
	SK50-C32-165HS	P2526025	32	74	165	100	5.60
	SK50-C42-115HS	P2773008	42	92	115	110	4.60
	SK50-C42-135HS	P2773009	42	92	135	110	5.60
	SK50-C42-165HS	P2773010	42	92	165	110	6.10

► Доступны изделия с конусом CAT (ANSI B5.50) и с дюймовой системой измерения.

ФРЕЗЕРНЫЕ ПАТРОНЫ

C



DIN 69871 - SK

Taper Accuracy
AT3

G Value
-

RPM
-

Coolant System
-

■ DIN 69871-SK

◆ УКОРОЧЕННЫЕ

Unit : mm

КОНУС No.	МОДЕЛЬ	АРТИКУЛ	d1	D1	L	H	ВЕС (Kg)
30	SK30-C20-80	P2526001	20	54	80	70	1.15
	SK30-C25-80	P2526002	25	62.5	70	80	1.48
40	SK40-C20-90	P2526003	20	54	90	70	1.60
	SK40-C32-90	P2526004	32	72	90	100	2.00
50	SK50-C20-80	P2526005	20	54	80	70	3.22
	SK50-C25-90	P2526006	25	62.5	90	80	3.61
	SK50-C32-90	P2526007	32	72	90	100	3.87

◆ СТАНДАРТНЫЕ

Unit : mm

КОНУС No.	МОДЕЛЬ	АРТИКУЛ	d1	D1	L	H	ВЕС (Kg)
40	SK40-C20-105	P2526008	20	54	105	70	1.77
	SK40-C25-105	P2526009	25	62.5	105	80	2.01
	SK40-C32-105	P2526010	32	72	105	100	2.42
50	SK50-C20-105	P2526011	20	54	105	70	3.39
	SK50-C25-105	P2526012	25	62.5	105	80	3.78
	SK50-C32-105	P2526013	32	72	105	100	4.31
	SK50-C42-115	P2526014	42	92	115	110	4.53

◆ УДЛИНЕННЫЕ

Unit : mm

КОНУС No.	МОДЕЛЬ	АРТИКУЛ	d1	D1	L	H	ВЕС (Kg)
40	SK40-C32-135	P2526015	32	72	135	100	3.11
50	SK50-C32-135	P2526018	32	72	135	100	4.94
	SK50-C42-135	P2526017	42	92	135	110	5.62

◆ ЭКСТРА УДЛИНЕННЫЕ

Unit : mm

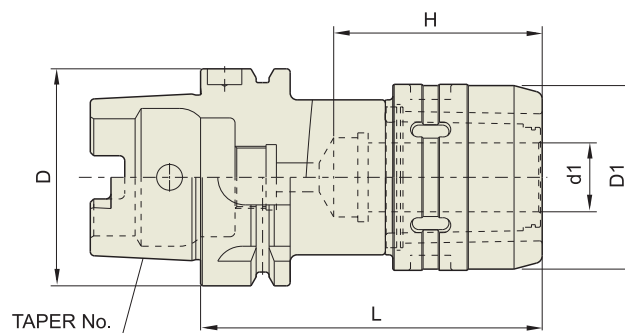
КОНУС No.	МОДЕЛЬ	АРТИКУЛ	d1	D1	L	H	ВЕС (Kg)
50	SK50-C32-165	P2526020	32	72	165	100	5.59
	SK50-C42-165	P2526016	42	92	165	110	6.10

► Доступны изделия с конусом CAT (ANSI B5.50) и с дюймовой системой измерения.

ФРЕЗЕРНЫЕ ПАТРОНЫ

ВЫСОКОСКОРОСТНЫЕ ФРЕЗЕРНЫЕ ПАТРОНЫ

C



DIN 69893 - HSK	Taper Accuracy -	G Value 6.3	RPM 20,000	Coolant System -
------------------------	----------------------------	-----------------------	----------------------	----------------------------

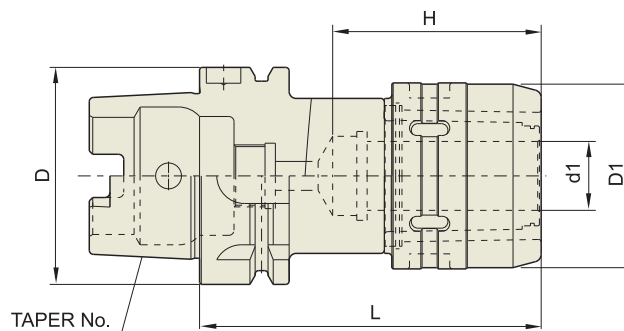
■ DIN 69893/ISO 12164-1-HSK ФОРМА A

Unit : mm

КОНУС No.	МОДЕЛЬ	АРТИКУЛ	d1	D1	L	H	БЕС (Kg)
50A	HSK50A-C20-100HS	P2773102	20	54	100	70	1.30
63A	HSK63A-C20-105HS	P2562016	20	54	105	70	1.50
	HSK63A-C25-120HS	P2773103	25	62.5	120	80	2.20
	HSK63A-C32-130HS	P2562017	32	74	130	100	2.70
100A	HSK100A-C20-110HS	P2773104	20	54	110	70	3.50
	HSK100A-C25-130HS	P2773105	25	62.5	130	80	3.80
	HSK100A-C32-135HS	P2773101	32	74	135	100	4.20
	HSK100A-C42-135HS	P2773106	42	74	135	100	5.30

ФРЕЗЕРНЫЕ ПАТРОНЫ

C



DIN 69893
- HSK

Taper
Accuracy
-

G Value
-

RPM
-


Coolant
System
-

■ DIN 69893/ISO 12164-1-HSK ФОРМА A


Unit : mm

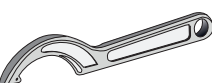
КОНУС No.	МОДЕЛЬ	Артикул	d1	D	D1	L	H	ВЕС (Kg)
50A	HSK50A-C20-100	P2773151	20	50	54	100	70	1.30
63A	HSK63A-C20-105	P2773152	20	63	54	105	70	1.50
	HSK63A-C32-130	P2600032	32	63	72	130	100	2.70
100A	HSK100A-C20-110	P2773153	20	100	54	110	70	3.50
	HSK100A-C32-135	P2773154	32	100	72	135	100	4.20
	HSK100A-C42-135	P2773155	42	100	92	135	100	5.30

◆ ПРИНАДЛЕЖНОСТИ

ЦАНГА ДЛЯ КОНЦЕВЫХ ФРЕЗ	МОДЕЛЬ
	K20-6, 8, 10, 12, 16
	K32-6, 8, 10, 12, 16, 20, 25
	K42-6, 8, 10, 12, 16, 20, 25, 32

► По запросу возможно изготовление и поставка патронов специальных размеров $\varnothing 3$, $\varnothing 4$ и $\varnothing 5$.

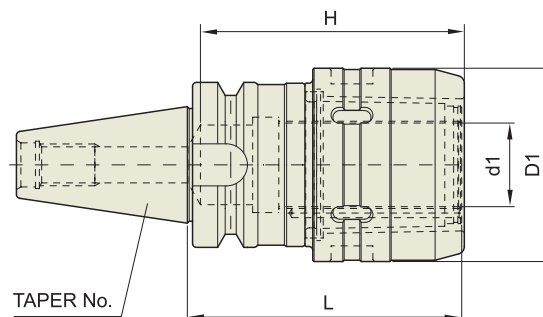
ЦАНГА ДЛЯ КОНЦЕВЫХ ФРЕЗ	МОДЕЛЬ
	CK20-6, 8, 10, 12, 16
	CK25-6, 8, 10, 12, 16, 20
	CK32-6, 8, 10, 12, 16, 20, 25
	CK42-6, 8, 10, 12, 16, 20, 25, 32

КЛЮЧ	МОДЕЛЬ
	C20 SP
	C25 SP
	C32 SP
	C42 SP

ФРЕЗЕРНЫЕ ПАТРОНЫ

ВЫСОКОСКОРОСТНЫЕ ФРЕЗЕРНЫЕ ПАТРОНЫ

C



CBT (BT ДВОЙНОЙ КОНТАКТ)

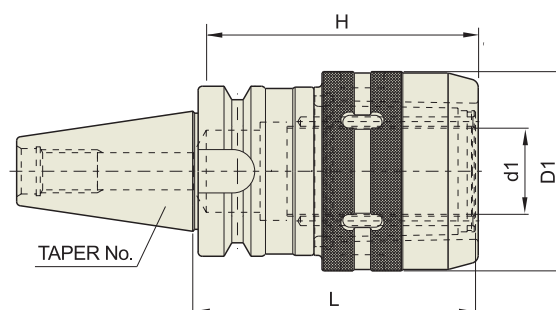
CBT	Taper Accuracy AT3	G Value 6.3	RPM 20,000	Coolant System -
-----	-----------------------	----------------	---------------	---------------------

Unit : mm

КОНУС No.	МОДЕЛЬ	АРТИКУЛ	d1	D1	L	H	BEK (Kg)
30	CBT30-C20-75HS	P2773251	20	54	75	70	1.50
	CBT30-C25-80HS	P2773252	25	62.5	80	70	2.00
40	CBT40-C20-80HS	P2773253	20	54	80	70	2.00
	CBT40-C20-105HS	P2773254	20	54	105	70	2.10
	CBT40-C25-105HS	P2773255	25	62.5	105	80	2.50
	CBT40-C32-90HS	P2773256	32	74	90	100	3.00
	CBT40-C32-105HS	P2773257	32	74	105	100	3.10
	CBT40-C32-135HS	P2773258	32	74	135	100	3.30
50	CBT50-C20-105HS	P2773259	20	54	105	70	4.50
	CBT50-C20-135HS	P2773260	20	54	135	70	4.90
	CBT50-C20-165HS	P2773261	20	54	165	70	5.40
	CBT50-C25-105HS	P2773262	25	62.5	105	80	5.20
	CBT50-C25-135HS	P2773263	25	62.5	135	80	5.80
	CBT50-C25-165HS	P2773264	25	62.5	165	80	6.20
	CBT50-C32-105HS	P2773265	32	74	105	100	6.00
	CBT50-C32-135HS	P2773266	32	74	135	100	6.70
	CBT50-C32-165HS	P2773267	32	74	165	100	7.40
	CBT50-C42-115HS	P2773268	42	92	115	110	6.70
CBT50-C42-135HS	P2773269	42	92	135	110	7.60	
CBT50-C42-165HS	P2773270	42	92	165	110	8.30	

ФРЕЗЕРНЫЕ ПАТРОНЫ

C



■ CBT (ВТ ДВОЙНОЙ КОНТАКТ)

CBT	Taper Accuracy AT3	G Value -	RPM -	Coolant System -
-----	-----------------------	--------------	----------	---------------------

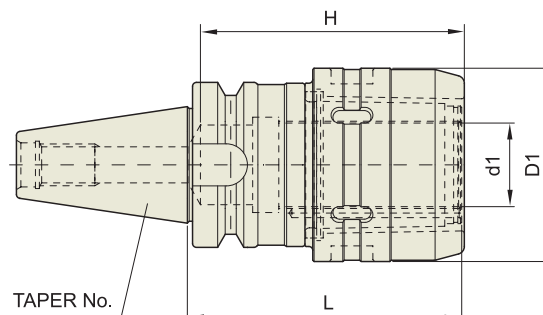
Unit : mm

КОНУС No.	МОДЕЛЬ	АРТИКУЛ	d1	D1	L	H	ВЕС (Kg)
30	CBT30-C20-75	P2773204	20	54	75	70	1.50
	CBT30-C25-80	P2773205	25	62.5	80	70	2.00
40	CBT40-C20-80	P2773201	20	54	80	70	2.00
	CBT40-C20-105	P2773206	20	54	105	70	2.10
	CBT40-C25-105	P2773207	25	62.5	105	80	2.50
	CBT40-C32-90	P2773202	32	72	90	100	3.00
	CBT40-C32-105	P2773203	32	72	105	100	3.10
	CBT40-C32-135	P2773208	32	72	135	100	3.30
50	CBT50-C20-105	P2773209	20	54	105	70	4.50
	CBT50-C20-135	P2773210	20	54	135	70	4.90
	CBT50-C20-165	P2773211	20	54	165	70	5.40
	CBT50-C25-105	P2773212	25	62.5	105	80	5.20
	CBT50-C25-135	P2773213	25	62.5	135	80	5.80
	CBT50-C25-165	P2773214	25	62.5	165	80	6.20
	CBT50-C32-105	P2773215	32	72	105	100	6.00
	CBT50-C32-115	P2773216	32	72	115	100	6.20
	CBT50-C32-135	P2773217	32	72	135	100	6.70
	CBT50-C32-165	P2773218	32	72	165	100	7.40
	CBT50-C42-115	P2773219	42	92	115	110	6.70
	CBT50-C42-135	P2773220	42	92	135	110	7.60
	CBT50-C42-165	P2773221	42	92	165	110	8.30

ФРЕЗЕРНЫЕ ПАТРОНЫ

ВЫСОКОСКОРОСТНЫЕ ФРЕЗЕРНЫЕ ПАТРОНЫ

C



JIS B6339 - BT	Taper Accuracy AT3	G Value 6.3	RPM 20,000	Coolant System -
---------------------------	-------------------------------	------------------------	-----------------------	-----------------------------

■ JIS B6339/MAS 403-BT

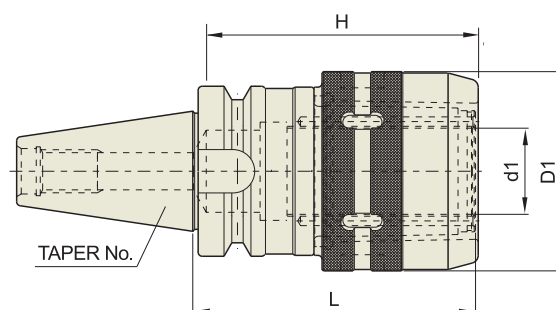
Unit : mm

КОНУС No.	МОДЕЛЬ	Артикул	d1	D1	L	H	BEK (Kg)
30	BT30-C20-75HS	P2546101	20	54	75	70	1.50
	BT30-C25-80HS	P2546102	25	62.5	80	70	2.00
40	BT40-C20-80HS	P2546103	20	54	80	70	2.00
	BT40-C20-105HS	P2546104	20	54	105	70	2.10
	BT40-C25-105HS	P2546105	25	62.5	105	80	2.50
	BT40-C32-90HS	P2546106	32	74	90	100	3.00
	BT40-C32-105HS	P2546107	32	74	105	100	3.10
	BT40-C32-135HS	P2546108	32	74	135	100	3.30
50	BT50-C20-105HS	P2546109	20	54	105	70	4.50
	BT50-C20-135HS	P2546110	20	54	135	70	4.90
	BT50-C20-165HS	P2546111	20	54	165	70	5.40
	BT50-C25-105HS	P2546112	25	62.5	105	80	5.20
	BT50-C25-135HS	P2546113	25	62.5	135	80	5.80
	BT50-C25-165HS	P2546114	25	62.5	165	80	6.20
	BT50-C32-105HS	P2546115	32	74	105	100	6.00
	BT50-C32-135HS	P2546116	32	74	135	100	6.70
	BT50-C32-165HS	P2546117	32	74	165	100	7.40
	BT50-C42-115HS	P2546118	42	92	115	110	6.70
BT50-C42-135HS	P2546119	42	92	135	110	7.60	
BT50-C42-165HS	P2546120	42	92	165	110	8.30	

► Доступны изделия с конусом CAT (ANSI B5.50) и с дюймовой системой измерения.

ФРЕЗЕРНЫЕ ПАТРОНЫ

C



JIS B6339
- BT

Taper Accuracy
AT3

G Value
-

RPM
-

Coolant System
-

JIS B6339/MAS 403-BT

Unit : mm

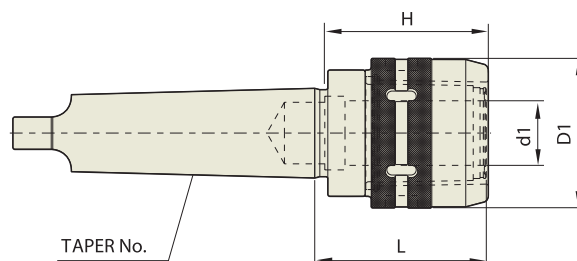
КОНУС No.	МОДЕЛЬ	АРТИКУЛ	d1	D1	L	H	ВЕС (Kg)
30	BT30-C20-75	P2546001	20	54	75	70	1.50
	BT30-C25-80	P2546002	25	62.5	80	70	2.00
40	BT40-C20-80	P2546003	20	54	80	70	2.00
	BT40-C20-105	P2546004	20	54	105	70	2.10
	BT40-C25-105	P2546005	25	62.5	105	80	2.50
	BT40-C32-90	P2546006	32	72	90	100	3.00
	BT40-C32-105	P2546007	32	72	105	100	3.10
	BT40-C32-135	P2546008	32	72	135	100	3.30
50	BT50-C20-105	P2546009	20	54	105	70	4.50
	BT50-C20-135	P2546010	20	54	135	70	4.90
	BT50-C20-165	P2546011	20	54	165	70	5.40
	BT50-C25-105	P2546012	25	62.5	105	80	5.20
	BT50-C25-135	P2546013	25	62.5	135	80	5.80
	BT50-C25-165	P2546014	25	62.5	165	80	6.20
	BT50-C32-105	P2546015	32	72	105	100	6.00
	BT50-C32-115	P2546016	32	72	115	100	6.20
	BT50-C32-135	P2546017	32	72	135	100	6.70
	BT50-C32-165	P2546018	32	72	165	100	7.40
	BT50-C42-115	P2546019	42	92	115	110	6.70
	BT50-C42-135	P2546020	42	92	135	110	7.60
	BT50-C42-165	P2546121	42	92	165	110	8.30

► Доступны изделия с конусом CAT (ANSI B5.50) и с дюймовой системой измерения.

ФРЕЗЕРНЫЕ ПАТРОНЫ

ФРЕЗЕРНЫЕ ПАТРОНЫ

C

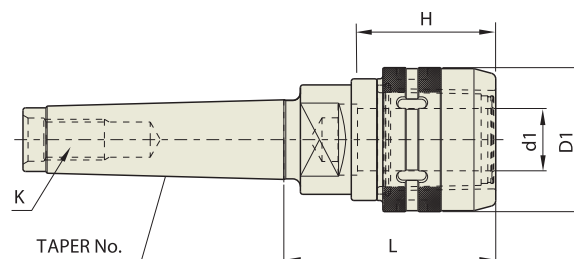


■ DIN 228-MTA

Unit : mm

КОНУС No.	МОДЕЛЬ	АРТИКУЛ	d1	D1	L	H	ВЕС (Kg)
4	MTA4-C32	P2546122	32	72	98	85	2.57
5	MTA5-C32	P2546123	32	72	85	100	3.06
	MTA5-C42	P2546124	42	92	114	100	3.45
6	MTA6-C42	P2546125	42	92	99	110	4.14

► При заказе МТ6 требуется сообщить номер и модель станка, а также название компании-изготовителя для выбора межвенцовой расточки



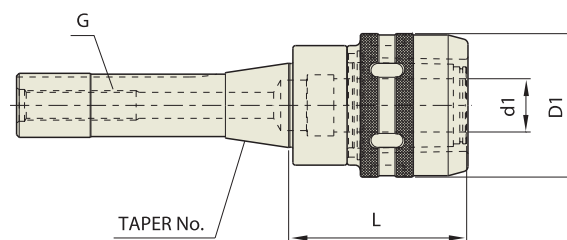
■ DIN 228-MTB

Unit : mm

КОНУС No.	МОДЕЛЬ	АРТИКУЛ	d1	D1	L	H	K	ВЕС (Kg)
3	MTB3-C20	P2546126	20	54	74	65	M12	2.10
4	MTB4-C32	P2546127	32	72	98	80	M16	2.57
5	MTB5-C32	P2546128	32	72	85	100	M20	3.06
	MTB5-C42	P2546129	42	92	114	100	M20	3.45

ФРЕЗЕРНЫЕ ПАТРОНЫ

C



BRIDGEPORT-R8

Unit : mm

КОНУС No.	МОДЕЛЬ	АРТИКУЛ	d1	D1	L	G	ВЕС (Kg)
R8	R8-C20	P2546130	20	54	69	U7/16-20	1.40

ФРЕЗЕРНЫЕ ПАТРОНЫ

СТАНДАРТНЫЙ НАБОР ФРЕЗЕРНЫХ ПАТРОНОВ

C

Фрезерный патрон с цангами и ключом



КОНУС	МОДЕЛЬ СТАНД. НАБОРА	Артикул	ФРЕЗЕРНЫЙ ПАТРОН	ЦАНГА ДЛЯ КОНЦЕВОЙ ФРЕЗЫ
SK	SSK40-C20	P2526031	SK40-C20-105	K20-6, 8, 10, 12, 16 (5pcs)
	SSK40-C32	P2773301	SK40-C32-105	K32-6, 8, 10, 12, 16, 20, 25 (7pcs)
	SSK50-C32	P2773302	SK50-C32-105	K32-6, 8, 10, 12, 16, 20, 25 (7pcs)
	SSK50-C42	P2773303	SK50-C42-115	K42-6, 8, 10, 12, 16, 20, 25, 32 (8pcs)
BT	SBT40-C20	P2546021	BT40-C20-105	K20-6, 8, 10, 12, 16 (5pcs)
	SBT40-C32	P2546022	BT40-C32-105	K32-6, 8, 10, 12, 16, 20, 25 (7pcs)
	SBT50-C32	P2546023	BT50-C32-105	K32-6, 8, 10, 12, 16, 20, 25 (7pcs)
	SBT50-C42	P2546024	BT50-C42-115	K42-6, 8, 10, 12, 16, 20, 25, 32 (8pcs)
ISO	SISO40-C20	P2516021	ISO40-C20-78	K20-6, 8, 10, 12, 16 (5pcs)
	SISO40-C32	P2516022	ISO40-C32-78	K32-6, 8, 10, 12, 16, 20, 25 (7pcs)
	SISO50-C32	P2516023	ISO50-C32-85	K32-6, 8, 10, 12, 16, 20, 25 (7pcs)
	SISO50-C42	P2516024	ISO50-C42-102	K42-6, 8, 10, 12, 16, 20, 25, 32 (8pcs)
NT	SNT40-C32	P2773304	NT40-C32	K32-6, 8, 10, 12, 16, 20, 25 (7pcs)
	SNT50-C32	P2773305	NT50-C32	K32-6, 8, 10, 12, 16, 20, 25 (7pcs)
	SNT50-C42	P2773306	NT50-C42	K42-6, 8, 10, 12, 16, 20, 25, 32 (8pcs)

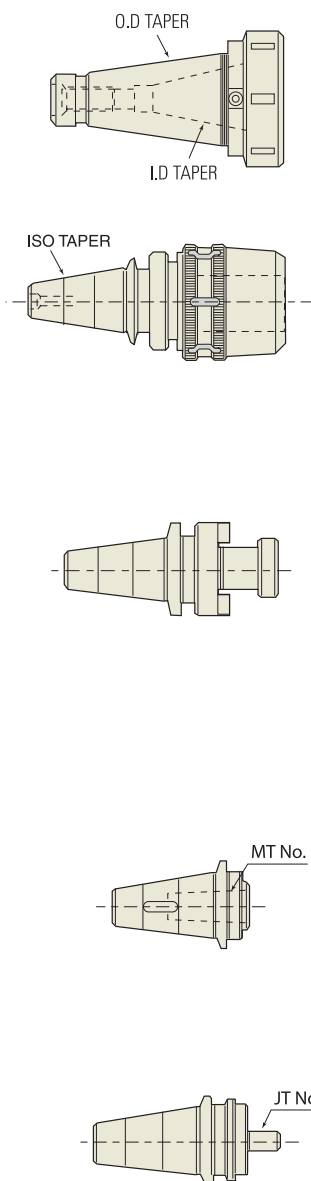
НАБОР БЫСТРОСМЕННЫХ ФРЕЗЕРНЫХ ПАТРОНОВ

МН

Быстросменный фрезерный патрон с цангами и ключом



КОНУС	МОДЕЛЬ НАБОРА БЫСТРОСМЕН. ДЕРЖАВОК	Артикул	БЫСТРОСМ. ГЛАВНАЯ ДЕРЖАВКА	БЫСТР. ФРЕЗЕР. ПАТРОН	ЦАНГИ ДЛЯ КОНЦЕВЫХ ФРЕЗ	БЫСТРОСМ. ОПРАВ. ДЛЯ ТОРЦ. ФРЕЗ	ВТУЛКА ДЛЯ СВЕРЛИЛЬ. ПАТРОНОВ	ОПРАВКА СВЕРЛ. ПАТРОН.	БЫСТРОСМ. КОНИЧ. ВТУЛКА
NT40	SMH40-T35-32A	P2773307	MH40-T35	QT35-32	K32-(6-25)(7pcs)	QT35-4R	-	K32-J6	-
	SMH40-T35-32B	P2773308	MH40-T35	QT35-32	K32-(6-25)(7pcs)	QT35-4R	QT35-J6	-	QT35-MT2, 3, 4
NT50	SMH50-T45-32A	P2773309	MH50-T45	QT45-32	K32-(6-25)(7pcs)	QT45-5R	-	K32-J6	-
	SMH50-T45-32B	P2773310	MH50-T45	QT45-32	K32-(6-25)(7pcs)	QT45-5R	QT45-J6	-	QT45-MT2, 3, 4
	SMH50-T45-42A	P2773311	MH50-T45	QT45-42	K42-(6-32)(8pcs)	QT45-5R	-	K42-J6	-
	SMH50-T45-42B	P2773312	MH50-T45	QT45-42	K42-(6-32)(8pcs)	QT45-5R	QT45-J6	-	QT45-MT2, 3, 4



◆ БЫСТРОСМЕННАЯ ГЛАВНАЯ ДЕРЖАВКА

МОДЕЛЬ	Артикул	НАР. КОНУС	ВНУТ. КОН.	РАЗДЕЛ. РЕЗЬБА
MH40-T35	P2773313	NT40	NT35	U5/8-11(M16-2)
MH50-T45	P2773314	NT50	NT45	U1-8 (M24-3)

◆ БЫСТРОСМЕННЫЙ ФРЕЗЕРНЫЙ ПАТРОН

ГЛАВНАЯ ДЕРЖАВ.	МОДЕЛЬ	Артикул
MH40	QT35-C32	P2773315
MH50	QT45-C32	P2773316
MH50	QT45-C42	P2773317

◆ БЫСТРОСМЕННАЯ ОПРАВКА ДЛЯ ТОРЦОВЫХ ФРЕЗ

ГЛАВНАЯ ДЕРЖАВ.	МОДЕЛЬ	Артикул
MH40	QT35-3R	P2773318
	QT35-4R	P2773319
	QT35-5R	P2773320
MH50	QT45-3R	P2773321
	QT45-4R	P2773322
	QT45-5R	P2773323
	QT45-6R	P2773324

◆ БЫСТРОСМЕННАЯ КОНИЧЕСКАЯ ВТУЛКА

ГЛАВНАЯ ДЕРЖАВ.	МОДЕЛЬ	Артикул
MH40	QT35-MT1	P2773325
	QT35-MT2	P2773326
	QT35-MT3	P2773327
MH50	QT45-MT1	P2773328
	QT45-MT2	P2773329
	QT45-MT3	P2773330
	QT45-MT4	P2773331

◆ БЫСТРОСМЕННАЯ ВТУЛКА ДЛЯ СВЕРЛИЛЬНЫХ ПАТРОНОВ

ГЛАВНАЯ ДЕРЖАВ.	МОДЕЛЬ	Артикул.	DRILL (Ø)
MH40	QT35-J6	P2773332	1-13mm
MH50	QT45-J6	P2773333	1-13mm

ФРЕЗЕРНЫЕ ПАТРОНЫ

ЦАНГИ И КЛЮЧИ

K/CK/MT/SP



ЦАНГИ ДЛЯ КОНЦЕВЫХ ФРЕЗ (ТИП К)

МОДЕЛЬ	НАБОР	АРТИКУЛ
K20-6	5pcs	P2506401
K20-8		P2506402
K20-10		P2506403
K20-12		P2506404
K20-16		P2506405
K25-6	6pcs	P2506601
K25-8		P2506602
K25-10		P2506603
K25-12		P2506604
K25-16		P2506605
K25-20		P2506606
K32-6	7pcs	P2506411
K32-8		P2506412
K32-10		P2506413
K32-12		P2506414
K32-16		P2506415
K32-20		P2506416
K32-25		P2506417
K42-6	8pcs	P2506511
K42-8		P2506512
K42-10		P2506513
K42-12		P2506514
K42-16		P2506515
K42-20		P2506516
K42-25		P2506517
K42-32		P2506518

ЦАНГИ ДЛЯ КОНЦЕВЫХ ФРЕЗ (ТИП СК)

МОДЕЛЬ	НАБОР	АРТИКУЛ
CK20-6	5pcs	P2506731
CK20-8		P2506732
CK20-10		P2506733
CK20-12		P2506734
CK20-16		P2506735
CK25-6	6pcs	P2506736
CK25-8		P2506737
CK25-10		P2506738
CK25-12		P2506739
CK25-16		P2506740
CK25-20		P2506741
CK32-6	7pcs	P2506742
CK32-8		P2506743
CK32-10		P2506744
CK32-12		P2506745
CK32-16		P2506746
CK32-20		P2506747
CK32-25		P2506748
CK42-6	8pcs	P2506749
CK42-8		P2506750
CK42-10		P2506751
CK42-12		P2506752
CK42-16		P2506753
CK42-20		P2506754
CK42-25		P2506755
CK42-32		P2506756

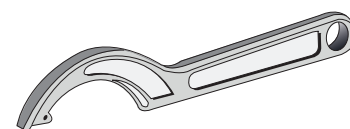
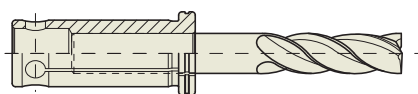
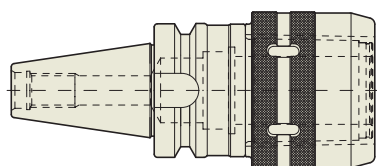
ЦАНГИ С КОНУСОМ МОРЗЕ

МОДЕЛЬ	АРТИКУЛ
K20-MT1	P2506519
K20-MT2	P2506520
K25-MT1	P2506521
K25-MT2	P2506522
K25-MT3	P2506534
K32-MT1	P2506523
K32-MT2	P2506524
K32-MT3	P2506525
K42-MT1	P2506526
K42-MT2	P2506527
K42-MT3	P2506528
K42-MT4	P2506529



ДЛЯ СВЕРЛИЛЬНЫХ ПАТРОНОВ

МОДЕЛЬ	АРТИКУЛ
K20-JTA6	P2506530
K25-JTA6	P2506531
K32-JTA6	P2506532
K42-JTA6	P2506533



КЛЮЧИ

МОДЕЛЬ	АРТИКУЛ
C20 SP	P2773401
C25 SP	P2773402
C32 SP	P2600033
C42 SP	P2773403