

YG-1 ИНСТРУМЕНТАЛЬНАЯ ОСНАСТКА

РЕЗЬБОНАРЕЗНЫЕ ПАТРОНЫ ER



DIN 69871-SK

DIN 69893/ISO 12164-1-HSK

СВТ (ВТ ДВОЙНОЙ КОНТАКТ)

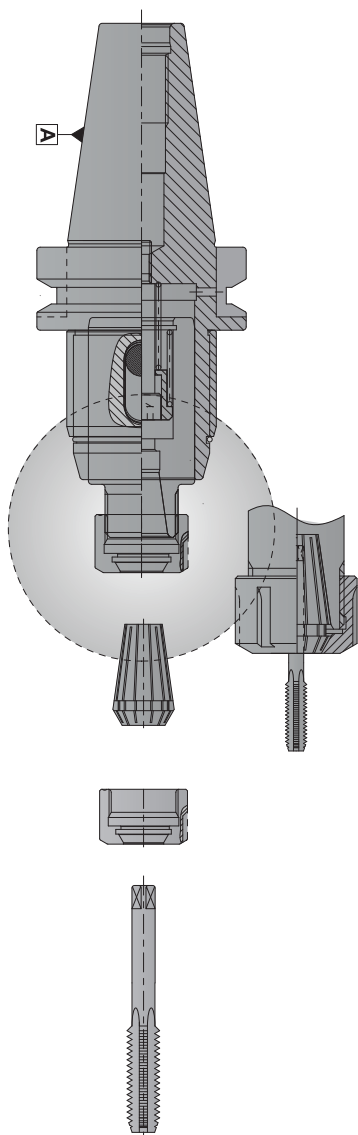
JIS B6339/MAS 403-BT

РЕЗЬБОНАРЕЗНЫЕ ПАТРОНЫ ER

TAPPING ER CHUCK & TAPPING CHUCK



Резьбонарезной патрон ER

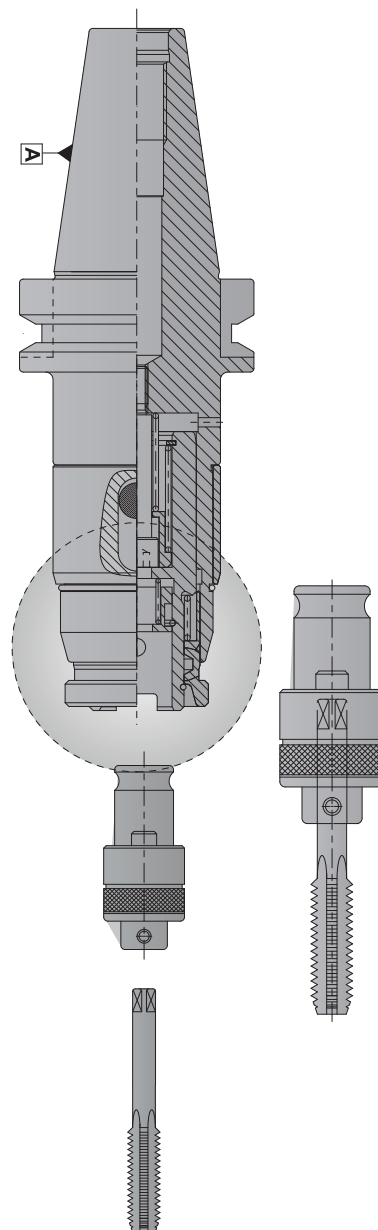


Минимизация воздействия на инструмент при обработке короткой колеи

Сочетание силы крутящего момента патрона ER и функции натяжения и сжатия патрона

Возможность замены подходящего метчика для условий обработки путем замены более дешевого цангового патрона ER (цанговый патрон с патроном ER) -> Экономия затрат

Резьбонарезной патрон



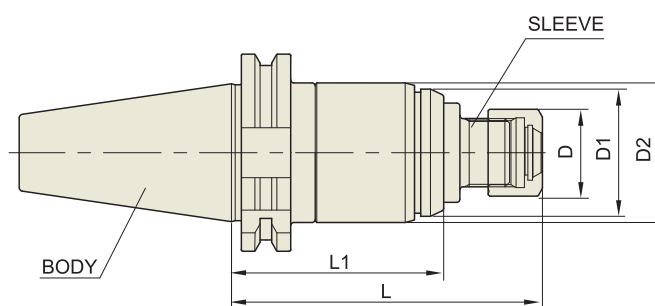
Помехи во время обработки из за длинной колеи

Функции натяжения и сжатия патрона

Подготовка и замена дорогостоящего патрона для метчика в соответствии с условиями обработки

РЕЗЬБОНАРЕЗНЫЕ ПАТРОНЫ С ЦАНГОЙ ER

TER



DIN 69871 - SK

Taper Accuracy
AT3

G Value
-

RPM
-

Coolant System
A

■ DIN 69871-SK

Unit : mm

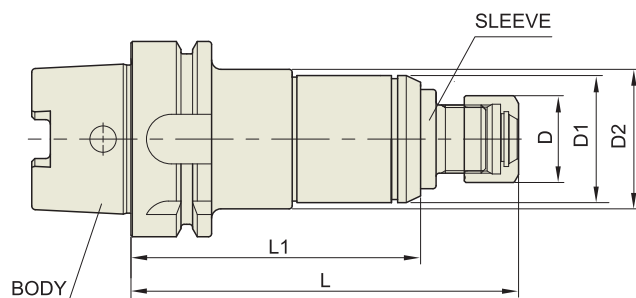
КОНУС No.	МОДЕЛЬ	АРТИКУЛ	D	D1	D2	L	L1	ГАЙКА	ВЕС (Kg)
40	SK40-TER16-100	P2774001	28	41	45	100	68.4	ER16	1.65
	SK40-TER16-150	P2774002	28	41	45	150	118.4	ER16	1.85
	SK40-TER32-130	P2774003	50	58	63	130	92	ER32	2.10
	SK40-TER32-150	P2774004	50	58	63	150	112	ER32	2.30
50	SK50-TER16-115	P2774005	28	41	45	115	79.4	ER16	4.30
	SK50-TER16-150	P2774006	28	41	45	150	114.4	ER16	4.50
	SK50-TER32-120	P2774007	50	58	63	120	83	ER32	4.65
	SK50-TER32-150	P2774008	50	58	63	150	113	ER32	4.85

► Доступны изделия с конусом CAT (ANSI B5.50) и с дюймовой системой измерения.

РЕЗЬБОНАРЕЗНЫЕ ПАТРОНЫ ER

РЕЗЬБОНАРЕЗНЫЕ ПАТРОНЫ С ЦАНГОЙ ER

TER



■ DIN 69893/ISO 12164-1-HSK ФОРМА A

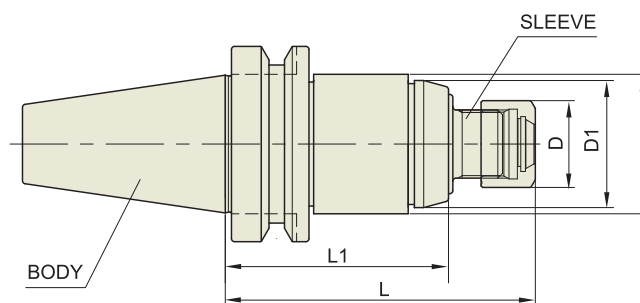
DIN 69893 - HSK	Taper Accuracy -	G Value -	RPM -	Coolant System A
--------------------	------------------------	--------------	----------	------------------------

Unit : mm

КОНУС No.	МОДЕЛЬ	АРТИКУЛ	D	D1	D2	L	L1	ГАЙКА	ВЕС (Kg)
50A	HSK50A-TER16-125	P2774107	28	41	45	125	93.4	ER16	1.20
	HSK50A-TER16-150	P2774108	28	41	45	150	118.4	ER16	1.30
63A	HSK63A-TER16-125	P2774101	28	41	45	125	93.4	ER16	1.70
	HSK63A-TER16-150	P2774102	28	41	45	150	118.4	ER16	1.85
	HSK63A-TER32-150	P2774103	50	58	63	150	112	ER32	2.10
100A	HSK63A-TER32-180	P2774109	50	58	63	180	142	ER32	2.30
	HSK100A-TER16-130	P2774104	28	41	45	130	98.4	ER16	4.00
	HSK100A-TER16-150	P2774105	28	41	45	150	118.4	ER16	4.20
	HSK100A-TER32-150	P2774106	50	58	63	150	112	ER32	4.40
	HSK100A-TER32-180	P2774110	50	58	63	180	142	ER32	4.60

РЕЗЬБОНАРЕЗНЫЕ ПАТРОНЫ С ЦАНГОЙ ER

TER



■ CBT (ВТ ДВОЙНОЙ КОНТАКТ)

CBT	Taper Accuracy AT3	G Value -	RPM -	Coolant System A
-----	-----------------------	--------------	----------	---------------------

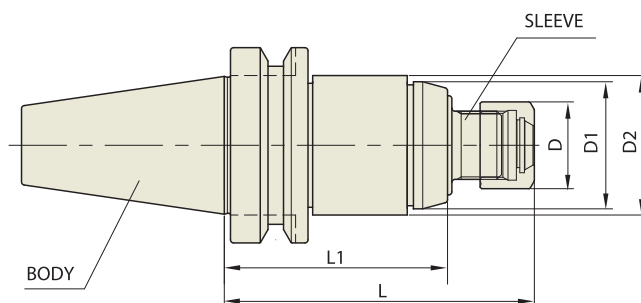
Unit : mm

КОНУС No.	МОДЕЛЬ	Артикул	D	D1	D2	L	L1	ГАЙКА	ВЕС (Kg)
40	CBT40-TER16-100	P2774151	28	41	45	100	68.4	ER16	1.45
	CBT40-TER16-150	P2774152	28	41	45	150	118.4	ER16	2.00
	CBT40-TER32-110	P2774153	50	58	63	110	72	ER32	2.20
	CBT40-TER32-150	P2774154	50	58	63	150	112	ER32	2.70
50	CBT50-TER16-115	P2774155	28	41	45	115	79.4	ER16	3.95
	CBT50-TER16-150	P2774156	28	41	45	150	114.4	ER16	4.35
	CBT50-TER32-120	P2774157	50	58	63	120	83	ER32	4.70
	CBT50-TER32-150	P2774158	50	58	63	150	113	ER32	5.20

РЕЗЬБОНАРЕЗНЫЕ ПАТРОНЫ ER

РЕЗЬБОНАРЕЗНЫЕ ПАТРОНЫ С ЦАНГОЙ ER

TER



■ JIS B6339/MAS 403-BT

JIS B6339 - BT	Taper Accuracy AT3	G Value -	RPM -	Coolant System A
-------------------	-----------------------	--------------	----------	---------------------

Unit : mm

КОНУС No.	МОДЕЛЬ	АРТИКУЛ	D	D1	D2	L	L1	ГАЙКА	ВЕС (Kg)
40	BT40-TER16-100	P2774159	28	41	45	100	68.4	ER16	1.45
	BT40-TER16-150	P2774160	28	41	45	150	118.4	ER16	2.00
	BT40-TER32-110	P2774161	50	58	63	110	72	ER32	2.20
	BT40-TER32-150	P2774162	50	58	63	150	112	ER32	2.70
50	BT50-TER16-115	P2774163	28	41	45	115	79.4	ER16	3.95
	BT50-TER16-150	P2774164	28	41	45	150	114.4	ER16	4.35
	BT50-TER32-120	P2774165	50	58	63	120	83	ER32	4.70
	BT50-TER32-150	P2774166	50	58	63	150	113	ER32	5.20

► Доступны изделия с конусом CAT (ANSI B5.50) и с дюймовой системой измерения.