

YG-1 ИНСТРУМЕНТАЛЬНАЯ ОСНАСТКА

РАСТОЧНАЯ СИСТЕМА



ОТДЕЛОЧНО-РАСТОЧНАЯ ОПРАВКА

BORING BAR SET / BASIC HOLDER / EXTENSION BAR / FINE BORING HEAD

ДВУХ-РЕЗЦОВАЯ РАСТОЧНАЯ ОПРАВКА

BORING BAR SET / STRAIGHT TWIN EDGE BORING BAR / BASIC HOLDER
TWIN BORE HEAD / INSERT HOLDER / REDUCTION / EXTENSION BAR

МИКРО РАСТОЧНАЯ ОПРАВКА : JIS B6339/MAS 403-BT

BT / ST (BCA) / MICRO UNIT PARTS

РАСТОЧНАЯ ОПРАВКА ПОД УГЛОМ : JIS B6339/MAS 403-BT

BT (BSA) / BT (BSB) / SQUARE BITE (SBC)

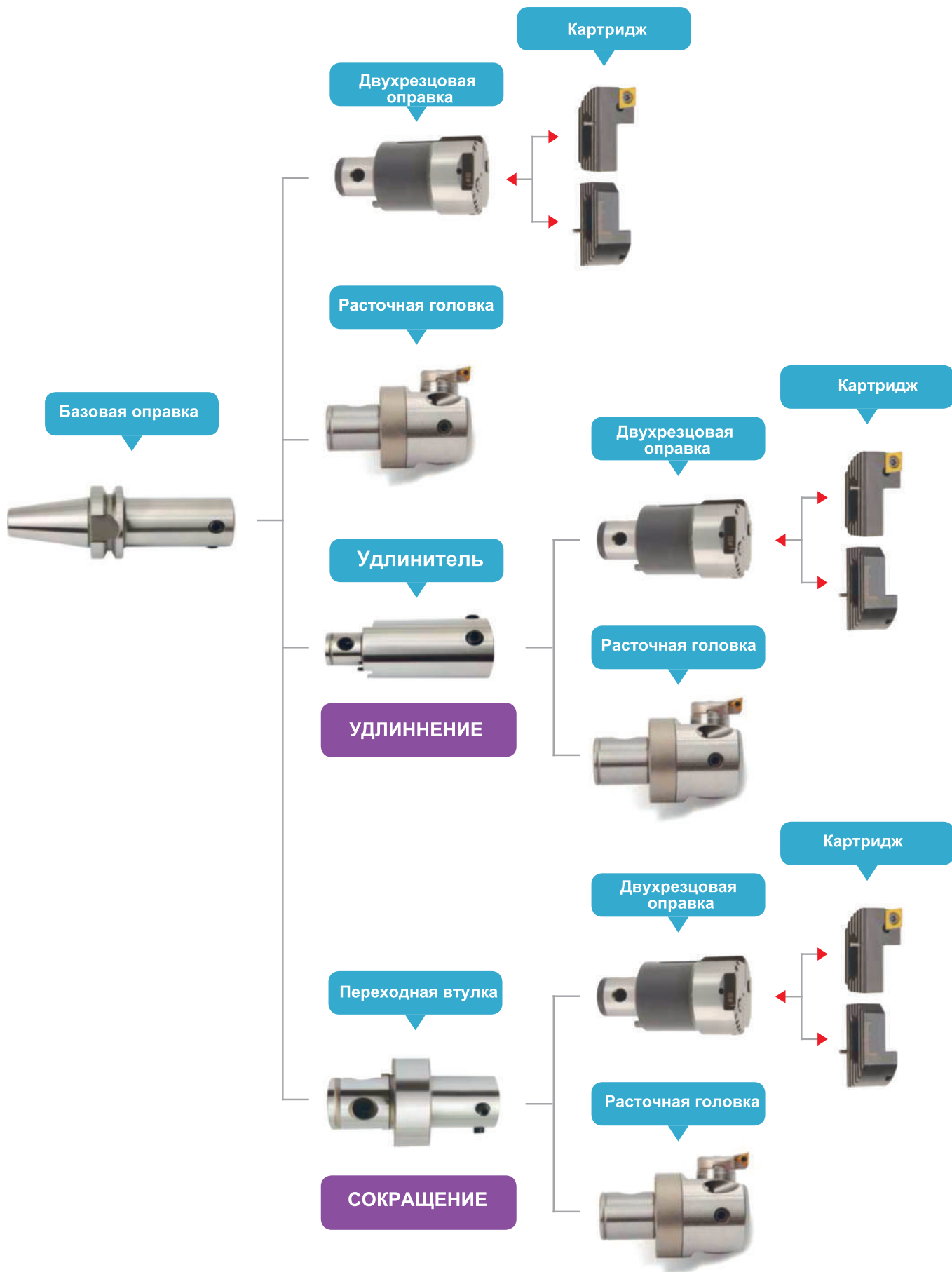
БОЛЬШЕРАЗМЕРНАЯ МИКРОРАСТОЧНАЯ

ОПРАВКА : JIS B6339/MAS 403-BT

BT (BRA) / (RING ADAPTER, RING HEAD)

ТЕХНИЧЕСКАЯ ИНФОРМАЦИЯ

Отделочно-расточная и Двухрезцовая расточная оправка (малый диаметр)



ТЕХНИЧЕСКАЯ ИНФОРМАЦИЯ

Отделочно-расточная и Двухрезцовая расточная оправка (малый диаметр)



Отделочно-расточные оправки (диапазон) : 20mm~153mm



ОСОБЕННОСТИ

- Превосходная шероховатость поверхности благодаря точной расточке
- Точная регулировка диапазона расточки, регулировка: Циферблат с блоком 1/100 мм
- Простота регулировки длины благодаря использованию модульной систем удлинителей с различными размерами
- Двойное жесткое крепление удлинителя:
 - Боковой замок
 - крепежный штифт внутри
- Для использования пластины, соответствующей стандарту ISO
- Базовый держатель, удлинитель и втулка взаимозаменяемы между отделочно-расточной и двухрезцовой оправками

Двухрезцовые оправки (диапазон) : 25mm~156mm



ОСОБЕННОСТИ

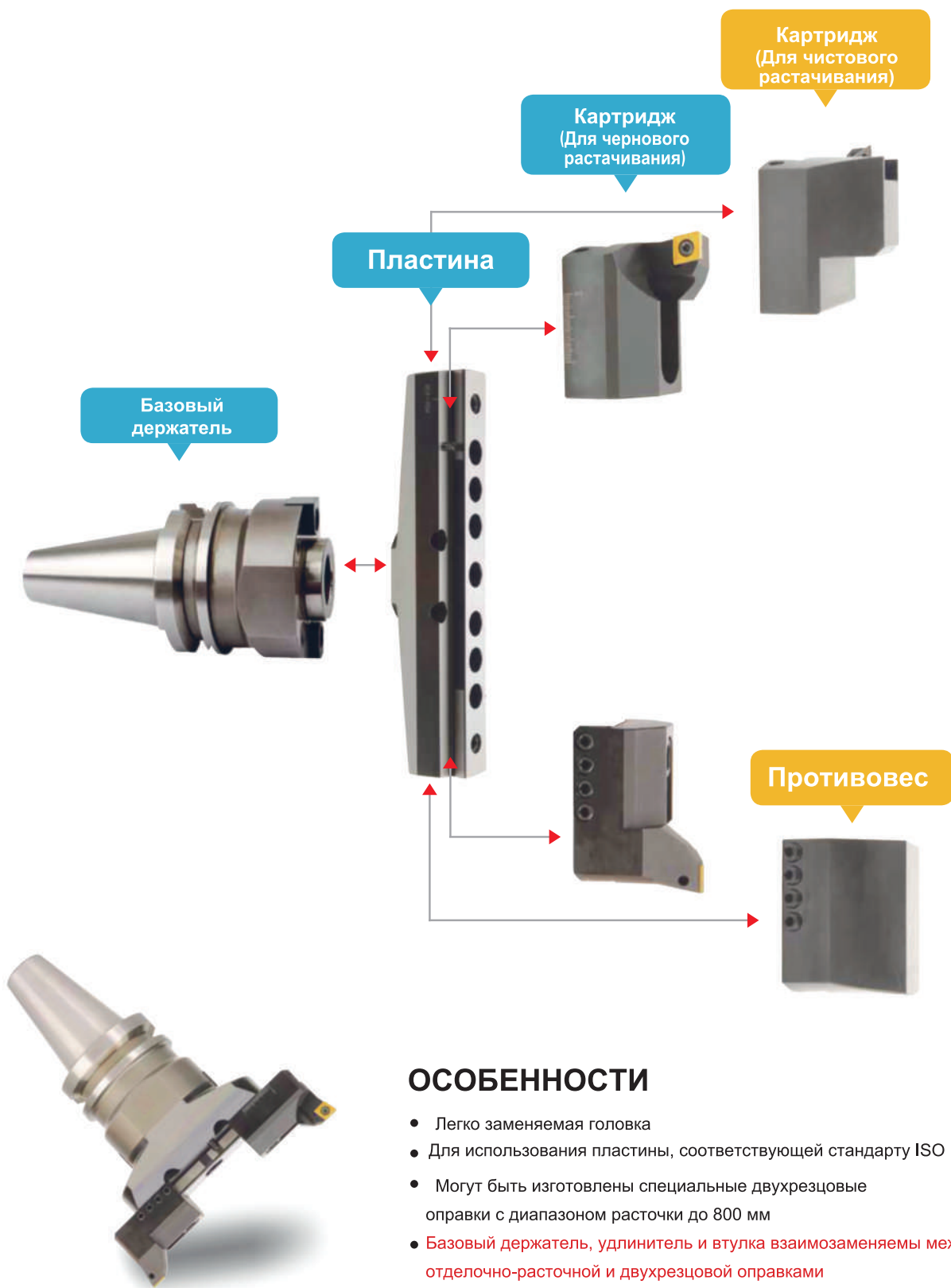
- Легко заменяемая головка
- Удлинитель : Регулировка длины в соответствии с условиями обработки
- Втулка : Регулировка диапазона расточки в соответствии с условиями обработки
- Точность сборки и разборки расточной головки; $\leq 0.002\text{mm}$
- Для использования пластины, соответствующей стандарту ISO
- Базовый держатель, удлинитель и втулка взаимозаменяемы между отделочно-расточной и двухрезцовой оправками

ТЕХНИЧЕСКАЯ ИНФОРМАЦИЯ

Отделочно-расточная и Двухрезцовая расточная оправка (большой диаметр)



Диапазон расточки : 153mm~576mm (отд.-расточн.)
156mm~576mm (двухрезцовая)

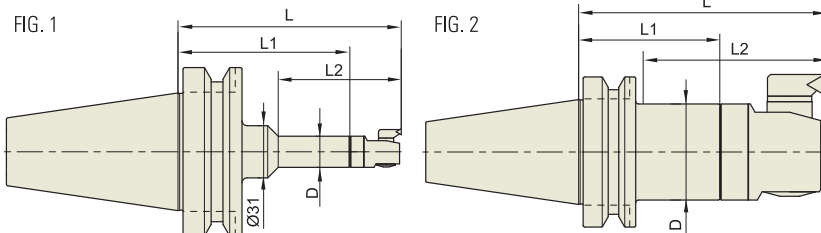
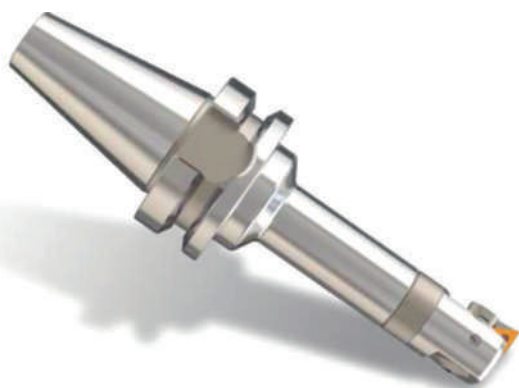


ОСОБЕННОСТИ

- Легко заменяемая головка
- Для использования пластины, соответствующей стандарту ISO
- Могут быть изготовлены специальные двухрезцовые оправки с диапазоном расточки до 800 мм
- Базовый держатель, удлинитель и втулка взаимозаменяемы между отделочно-расточной и двухрезцовой оправками

ОТДЕЛОЧНО-РАСТОЧНАЯ ОПРАВКА (МАЛЫЙ ДИАМЕТР)

BAH



JIS B6339/MAS 403-BT

JIS B6339 - BT	Taper Accuracy AT3	G Value -	RPM -	Coolant System AD
-------------------	--------------------------	--------------	----------	-------------------------

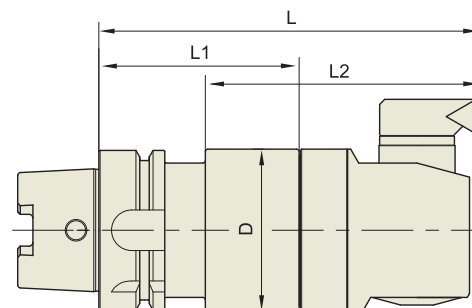
Unit : mm

КОНУС No.	МОДЕЛЬ	АРТИКУЛ	ДИАП.РАСТОЧКИ(СЕРЕДИ)	D	L	L1	L2	FIG.	ВЕС (Kg)
30	BT30-BAH1-105	P2777701	20 - 26	19	104.5	72	73	1	
	BT30-BAH2-75	P2777702	25 - 33	24	73	37.5	48	2	
	BT30-BAH2-120	P2777703	25 - 33	24	118	82.5	93	2	
	BT30-BAH3-80	P2777704	32 - 42	31	79	39	53	2	
	BT30-BAH3-120	P2777705	32 - 42	31	119	79	93	2	
	BT30-BAH4-85	P2777706	41 - 54	39	85	38	58	2	
	BT30-BAH4-120	P2777707	41 - 54	39	120	73	93	2	
	BT30-BAH5-120	P2777708	53 - 70	50	120	63	93	2	
40	BT40-BAH1-105	P2777709	20 - 26	19	104.5	72	73	2	
	BT40-BAH2-80	P2777710	25 - 33	24	78	42.5	48	2	
	BT40-BAH2-120	P2777711	25 - 33	24	118	82.5	88	2	
	BT40-BAH3-85	P2777712	32 - 42	31	84	44	53	2	
	BT40-BAH3-135	P2777713	32 - 42	31	134	94	103	2	
	BT40-BAH4-90	P2777714	41 - 54	39	90	43	58	2	
	BT40-BAH4-135	P2777715	41 - 54	39	135	88	103	2	
	BT40-BAH5-105	P2777716	53 - 70	50	105	48	73	2	
50	BT40-BAH5-135	P2777717	53 - 70	50	135	79	103	2	
	BT40-BAH6-135	P2777718	68 - 100	64	135	64	103	2	
	BT50-BAH1-135	P2777719	20 - 26	19	134.5	102	73	1	
	BT50-BAH2-90	P2777720	25 - 33	24	88	52.5	47	2	
	BT50-BAH2-150	P2777721	25 - 33	24	148	112.5	107	2	
	BT50-BAH3-95	P2777722	32 - 42	31	94	54	52	2	
	BT50-BAH3-165	P2777723	32 - 42	31	164	124	122	2	
	BT50-BAH4-105	P2777724	41 - 54	39	105	58	62	2	
	BT50-BAH4-165	P2777725	41 - 54	39	165	118	122	2	
	BT50-BAH4-225	P2777726	41 - 54	39	225	178	182	2	
	BT50-BAH5-120	P2777727	53 - 70	50	120	63	77	2	
	BT50-BAH5-165	P2777728	53 - 70	50	165	108	122	2	
BT50-BAH5-240	P2777729	53 - 70	50	240	183	197	2		
BT50-BAH5-285	P2777730	53 - 70	50	285	228	242	2		
BT50-BAH6-165	P2777731	68 - 100	64	165	94	122	2		
BT50-BAH6-240	P2777732	68 - 100	64	240	169	197	2		
BT50-BAH6-300	P2777733	68 - 100	64	300	229	257	2		
BT50-BAH7-180	P2777734	100 - 153	90	180	93	142	2		
BT50-BAH7-330	P2777735	100 - 153	90	330	243	292	2		

РАСТОЧНЫЕ СИСТЕМЫ

ОТДЕЛОЧНО-РАСТОЧНАЯ ОПРАВКА (МАЛЫЙ ДИАМЕТР)

BAH



DIN 69893 - HSK	Taper Accuracy -	G Value -	RPM -	Coolant System AD
------------------------	----------------------------	---------------------	-----------------	------------------------------------

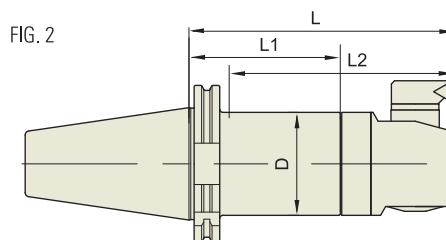
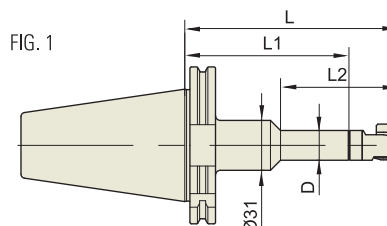
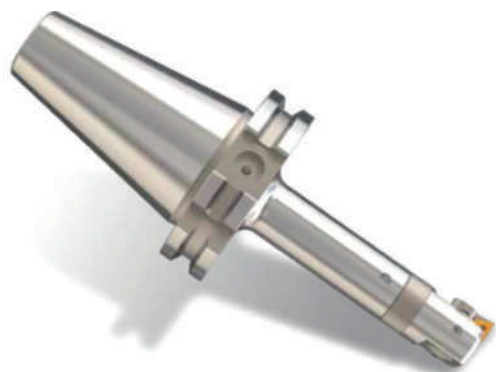
■ DIN 69893/ISO 12164-1-HSK ФОРМА A

Unit : mm

КОНУС No.	МОДЕЛЬ	Артикул	ДИАП.РАСТОЧКИ(СТЕРЕДИ)	D	L	L1	L2	ВЕС(Kg)
40A	HSK40A-BAH1-72.5	P2777736	20 - 26	19	105	72.5	73	
	HSK40A-BAH2-39.5	P2777737	25 - 33	24	75	39.5	44	
	HSK40A-BAH2-84.5	P2777738	25 - 33	24	120	84.5	89	
	HSK40A-BAH3-45	P2777739	32 - 42	31	85	45	57	
	HSK40A-BAH3-80	P2777740	32 - 42	31	120	80	92	
	HSK40A-BAH4-53	P2777741	41 - 54	39	100	53	-	
50A	HSK40A-BAH4-73	P2777742	41 - 54	39	120	73	-	
	HSK50A-BAH1-72.5	P2777743	20 - 26	19	105	72.5	65	
	HSK50A-BAH2-84.5	P2777744	25 - 33	24	117	84.5	80	
	HSK50A-BAH3-80	P2777745	32 - 42	31	120	80	82	
	HSK50A-BAH4-73	P2777746	41 - 54	39	120	73	76	
63A	HSK50A-BAH5-83	P2777747	53 - 70	50	140	83	-	
	HSK63A-BAH1-77.5	P2777748	20 - 26	19	110	77.5	73	
	HSK63A-BAH2-89.5	P2777749	25 - 33	24	125	89.5	88	
	HSK63A-BAH3-100	P2777750	32 - 42	31	140	100	103	
	HSK63A-BAH4-93	P2777751	41 - 54	39	140	93	103	
100A	HSK63A-BAH5-83	P2777752	53 - 70	50	140	83	105	
	HSK63A-BAH6-79	P2777753	68 - 100	64	150	79	-	
	HSK100A-BAH1-102.5	P2777754	20 - 26	19	135	102.5	73	
	HSK100A-BAH2-114.5	P2777755	25 - 33	24	150	114.5	107	
	HSK100A-BAH3-125	P2777756	32 - 42	31	165	125	122	
	HSK100A-BAH4-118	P2777757	41 - 54	39	165	118	122	
	HSK100A-BAH4-178	P2777758	41 - 54	39	225	178	182	
	HSK100A-BAH5-108	P2777759	53 - 70	50	165	108	122	
	HSK100A-BAH5-183	P2777760	53 - 70	50	240	183	197	
	HSK100A-BAH5-228	P2777761	53 - 70	50	285	228	242	
	HSK100A-BAH6-94	P2777762	68 - 100	64	165	94	122	
	HSK100A-BAH6-169	P2777763	68 - 100	64	240	169	197	
	HSK100A-BAH6-229	P2777764	68 - 100	64	300	229	257	
HSK100A-BAH7-123	P2777765	100 - 153	90	210	123	181		
HSK100A-BAH7-273	P2777766	100 - 153	90	360	273	331		

ОТДЕЛОЧНО-РАСТОЧНАЯ ОПРАВКА (МАЛЫЙ ДИАМЕТР)

BAH



DIN 69871 - SK

Taper Accuracy
AT3

G Value
-

RPM
-

Coolant System
AD

■ DIN 69871-SK

Unit : mm

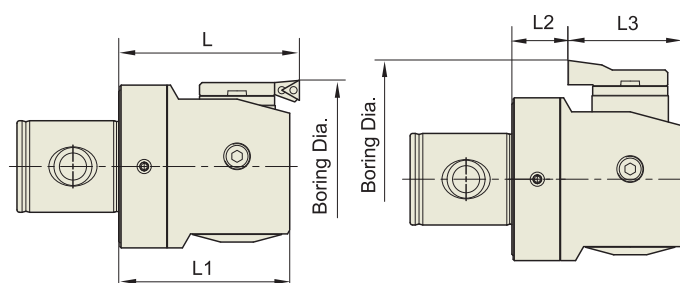
КОНУС No.	МОДЕЛЬ	АРТИКУЛ	ДИАП.РАСТОЧКИ(СТЕРЕДИ)	D	L	L1	L2	FIG.	ВЕС (Kg)
40	SK40-BAH1-105	P2777767	20 - 26	19	104.5	72	73	2	
	SK40-BAH2-80	P2777768	25 - 33	24	78	42.5	48	2	
	SK40-BAH2-120	P2777769	25 - 33	24	118	82.5	88	2	
	SK40-BAH3-85	P2777770	32 - 42	31	84	44	53	2	
	SK40-BAH3-135	P2777771	32 - 42	31	134	94	103	2	
	SK40-BAH4-90	P2777772	41 - 54	39	90	43	58	2	
	SK40-BAH4-135	P2777773	41 - 54	39	135	88	103	2	
	SK40-BAH5-105	P2777774	53 - 70	50	105	48	73	2	
	SK40-BAH5-135	P2777775	53 - 70	50	135	79	103	2	
50	SK40-BAH6-135	P2777776	68 - 100	64	135	64	103	2	
	SK50-BAH1-135	P2777777	20 - 26	19	134.5	102	73	1	
	SK50-BAH2-90	P2777778	25 - 33	24	88	52.5	66	2	
	SK50-BAH2-150	P2777779	25 - 33	24	148	112.5	126	2	
	SK50-BAH3-95	P2777780	32 - 42	31	94	54	71	2	
	SK50-BAH3-165	P2777781	32 - 42	31	164	124	141	2	
	SK50-BAH4-105	P2777782	41 - 54	39	105	58	81	2	
	SK50-BAH4-165	P2777783	41 - 54	39	165	118	141	2	
	SK50-BAH4-225	P2777784	41 - 54	39	225	178	201	2	
	SK50-BAH5-120	P2777785	53 - 70	50	120	63	96	2	
	SK50-BAH5-165	P2777786	53 - 70	50	165	105	141	2	
	SK50-BAH5-240	P2777787	53 - 70	50	240	183	216	2	
	SK50-BAH5-285	P2777788	53 - 70	50	285	228	261	2	
	SK50-BAH6-165	P2777789	68 - 100	64	165	94	141	2	
	SK50-BAH6-240	P2777790	68 - 100	64	240	169	216	2	
	SK50-BAH6-300	P2777791	68 - 100	64	300	229	276	2	
	SK50-BAH7-210	P2777792	100 - 153	90	210	93	191	2	
	SK50-BAH7-360	P2777793	100 - 153	90	360	243	341	2	

РАСТОЧНЫЕ СИСТЕМЫ

РАСТОЧНАЯ ГОЛОВКА

PART

(ДЛЯ ОТДЕЛОЧНО-РАСТОЧНОЙ ОПРАВКИ МАЛОГО ДИАМЕТРА)



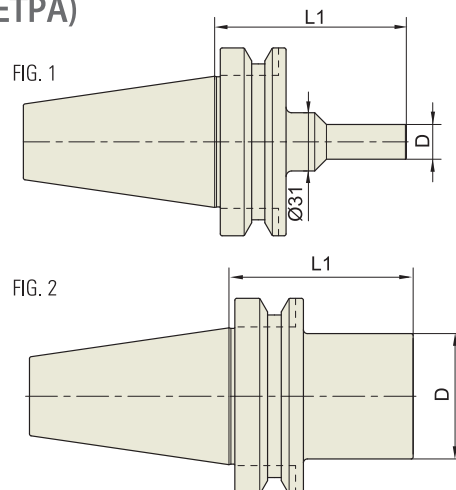
МОДЕЛЬ	Артикул	КАРТРИДЖ	ПЕРЕДНЕЕ ОТВЕРСТИЕ			ЗАДНЕЕ ОТВЕРСТИЕ			ПЛАСТИНА	ВЕС (Kg)
			ДИАПАЗОН	L	L1	ДИАПАЗОН	L2	L3		
FBH20	P2777869	FBH1-1	20 - 26	32.5	29.5	-	10.5	19	TP08	
FBH25	P2777870	FBH2-1	25 - 33	35.5	32.5	-	10.5	19	TP08	
FBH32	P2777871	FBH3-1	32 - 42	40	35	-	10	25	TP08	
FBH41	P2777872	FBH4-1	41 - 54	47	43	-	14	29	TP11	
FBH53	P2777873	FBH5-1	53 - 70	57	53	52 - 70	19	34	TP11	
FBH68	P2777874	FBH6-1	68 - 100	71	67.2	80 - 100	22	45.2	TP11	
FBH100	P2777875	FBH6-1	100 - 153	71	67.2	112 - 153	22	45.2	TP11	
FBH100-2	P2777876	FBH6-1	100 - 153	87	83.2	112 - 153	38	45.2	TP11	

БАЗОВЫЙ ДЕРЖАТЕЛЬ

(ДЛЯ ОТДЕЛОЧНО-РАСТОЧНОЙ ОПРАВКИ МАЛОГО ДИАМЕТРА)



PART



JIS B6339
- BT

Taper Accuracy
AT3

G Value
-

RPM
-

Coolant System
-

JIS B6339/MAS 403-BT

Unit : mm

КОНУС No.	МОДЕЛЬ	АРТИКУЛ	D	L1	FIG.	ВЕС (Kg)
30	BT30-SAS19-72	P2777794	19	72	1	
	BT30-SAS24-37.5	P2777795	24	37.5	2	
	BT30-SAS24-82.5	P2777796	24	82.5	2	
	BT30-SAS31-39	P2777797	31	39	2	
	BT30-SAS31-79	P2777798	31	79	2	
	BT30-SAS39-38	P2777799	39	38	2	
	BT30-SAS39-73	P2777800	39	73	2	
	BT30-SAS50-63	P2777801	50	63	2	
40	BT40-SAS19-72	P2777802	19	72	2	
	BT40-SAS24-42.5	P2777803	24	42.5	2	
	BT40-SAS24-82.5	P2777804	24	82.5	2	
	BT40-SAS31-44	P2777805	31	44	2	
	BT40-SAS31-94	P2777806	31	94	2	
	BT40-SAS39-43	P2777807	39	43	2	
	BT40-SAS39-88	P2777808	39	88	2	
	BT40-SAS50-48	P2777809	50	48	2	
	BT40-SAS50-79	P2777810	50	79	2	
	BT40-SAS64-64	P2777811	64	64	2	
50	BT50-SAS19-102	P2777812	19	102	1	
	BT50-SAS24-52.5	P2777813	24	52.5	2	
	BT50-SAS24-112.5	P2777814	24	112.5	2	
	BT50-SAS31-54	P2777815	31	54	2	
	BT50-SAS31-124	P2777816	31	124	2	
	BT50-SAS39-58	P2777817	39	58	2	
	BT50-SAS39-118	P2777818	39	118	2	
	BT50-SAS39-178	P2777819	39	178	2	
	BT50-SAS50-63	P2777820	50	63	2	
	BT50-SAS50-108	P2777821	50	108	2	
	BT50-SAS50-183	P2777822	50	183	2	
	BT50-SAS50-228	P2777823	50	228	2	
	BT50-SAS64-94	P2777824	64	94	2	
	BT50-SAS64-169	P2777825	64	169	2	
	BT50-SAS64-229	P2777826	64	229	2	
BT50-SAS90-93	P2777827	90	93	2		
BT50-SAS90-243	P2777828	90	243	2		

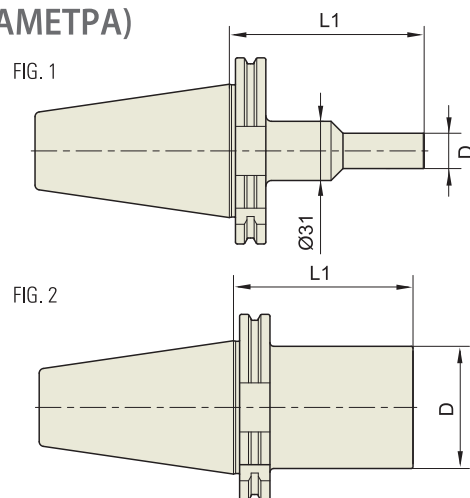
ГИДРАВЛИК. ПАТРОНЫ
ТЕРМОСТАБИЛИЗИРОВАННЫЕ ОПРАВКИ
ЦАНГОВЫЕ ПАТРОНЫ ВР
ДЕРЖАКИ ДЛЯ КОНИ, ФРЕЗ И С
ОПРАВКИ ДЛЯ ТОРЦОВОГО
НАСАДКА НА ФРЕЗ
ФРЕЗЕРНЫЕ ПАТРОНЫ
ОПРАВКИ С КОНИСОВ
МАРЖЕ
ТОНКИЕ ЦАНГОВЫЕ
ПАТРОНЫ МК
РЕЗЬБОНАРЕЗНЫЕ
ПАТРОНЫ
РЕЗЬБОНАРЕЗНЫЕ
ПАТРОНЫ ВР
РЕЗЬБОНАРЕЗНЫЕ
ПАТРОНЫ
ОПРАВКИ ДЛЯ
ТОРЦОВОЙ
ФРЕЗ
СВЕРЛАЮЩИЕ
ПАТРОНЫ ДЛЯ
СТАЛЬНОЙ С ЧПУ
РАСТОЧНЫЕ
СИСТЕМЫ
ПРОЧЕЕ

БАЗОВЫЙ ДЕРЖАТЕЛЬ

(ДЛЯ ОТДЕЛОЧНО-РАСТОЧНОЙ ОПРАВКИ МАЛОГО ДИАМЕТРА)



PART



DIN 69871 -SK	Taper Accuracy AT3	G Value -	RPM -	Coolant System -
--------------------------------	-------------------------------------	---------------------	-----------------	----------------------------

■ DIN 69871-SK

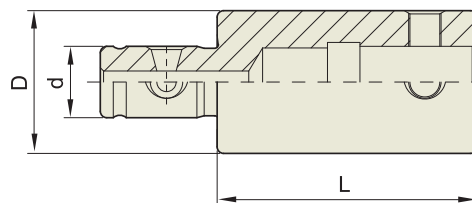
Unit : mm

КОНУС No.	МОДЕЛЬ	АРТИКУЛ	D	L1	FIG.	BEC (Kg)
40	SK40-SAS19-72	P2777829	19	72	2	
	SK40-SAS24-42.5	P2777830	24	42.5	2	
	SK40-SAS24-82.5	P2777831	24	82.5	2	
	SK40-SAS31-44	P2777832	31	44	2	
	SK40-SAS31-94	P2777833	31	94	2	
	SK40-SAS39-43	P2777834	39	43	2	
	SK40-SAS39-88	P2777835	39	88	2	
	SK40-SAS50-48	P2777836	50	48	2	
	SK40-SAS50-79	P2777837	50	79	2	
	SK40-SAS64-64	P2777838	64	64	2	
50	SK50-SAS19-102	P2777839	19	102	1	
	SK50-SAS24-52.5	P2777840	24	52.5	2	
	SK50-SAS24-112.5	P2777841	24	112.5	2	
	SK50-SAS31-54	P2777842	31	54	2	
	SK50-SAS31-124	P2777843	31	124	2	
	SK50-SAS39-58	P2777844	39	58	2	
	SK50-SAS39-118	P2777845	39	118	2	
	SK50-SAS39-178	P2777846	39	178	2	
	SK50-SAS50-63	P2777847	50	63	2	
	SK50-SAS50-105	P2777848	50	105	2	
	SK50-SAS50-183	P2777849	50	183	2	
	SK50-SAS50-228	P2777850	50	228	2	
	SK50-SAS64-94	P2777851	64	94	2	
	SK50-SAS64-169	P2777852	64	169	2	
	SK50-SAS64-229	P2777853	64	229	2	
SK50-SAS90-93	P2777854	90	93	2		
SK50-SAS90-243	P2777855	90	243	2		

УДЛИНИТЕЛЬ

PART

(ДЛЯ ОТДЕЛОЧНО-РАСТОЧНОЙ ОПРАВКИ МАЛОГО ДИАМЕТРА)



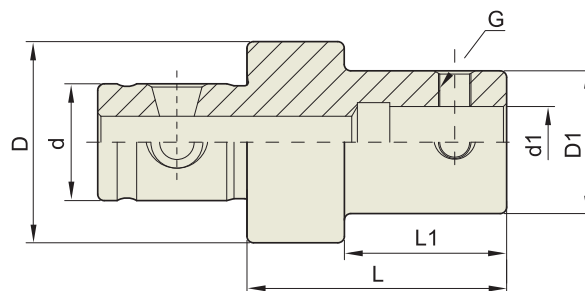
Unit : mm

МОДЕЛЬ	АРТИКУЛ	d	D	L	ВЕС (Kg)
E-BAH1-20	P2777856	11	19	20	
E-BAH1-30	P2777857	11	19	30	
E-BAH2-30	P2777858	14	24	30	
E-BAH2-45	P2777859	14	24	45	
E-BAH3-30	P2777860	18	31	30	
E-BAH3-45	P2777861	18	31	45	
E-BAH4-45	P2777862	22	39	45	
E-BAH4-60	P2777863	22	39	60	
E-BAH5-60	P2777864	28	50	60	
E-BAH5-90	P2777865	28	50	90	
E-BAH6-60	P2777866	36	64	60	
E-BAH6-100	P2777867	36	64	100	
E-BAH7-105	P2777868	46	90	105	

РАСТОЧНЫЕ СИСТЕМЫ

ВТУЛКА ДЛЯ ДВУХ-РЕЗЦОВОЙ РАСТОЧНОЙ ОПРАВКИ

PART



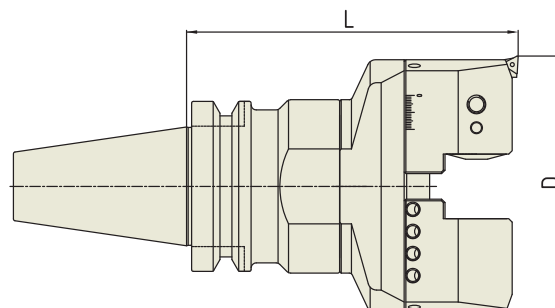
Unit : mm

МОДЕЛЬ	Артикул	d	d1	D	D1	L	L1	G	БЕС (Kg)
R-SAS24-19-30	P2777912	14	11	24	19	30	20	M5	
R-SAS31-19-30	P2777913	18	11	31	19	30	20	M5	
R-SAS31-24-30	P2777914	18	14	31	24	30	20	M5	
R-SAS39-19-45	P2777915	22	11	39	19	45	25	M5	
R-SAS39-24-45	P2777916	22	14	39	24	45	25	M5	
R-SAS39-31-45	P2777917	22	18	39	31	45	25	M8	
R-SAS50-19-60	P2777918	28	11	50	19	60	35	M5	
R-SAS50-24-60	P2777919	28	14	50	24	60	35	M5	
R-SAS50-31-60	P2777920	28	18	50	31	60	35	M8	
R-SAS50-39-60	P2777921	28	22	50	39	60	35	M8	
R-SAS64-19-60	P2777922	36	11	64	19	60	35	M5	
R-SAS64-24-60	P2777923	36	14	64	24	60	35	M5	
R-SAS64-31-60	P2777924	36	18	64	31	60	35	M8	
R-SAS64-39-60	P2777925	36	22	64	39	60	35	M8	
R-SAS64-50-60	P2777926	36	28	64	50	60	35	M10	
R-SAS90-19-105	P2777927	46	11	90	19	105	75	M5	
R-SAS90-24-105	P2777928	46	14	90	24	105	75	M5	
R-SAS90-31-105	P2777929	46	18	90	31	105	75	M8	
R-SAS90-39-105	P2777930	46	22	90	39	105	75	M8	
R-SAS90-50-105	P2777931	46	28	90	50	105	75	M10	
R-SAS90-64-105	P2777932	46	36	90	64	105	75	M16	

ОТДЕЛОЧНО-РАСТОЧНАЯ ГОЛОВКА (БОЛЬШОЙ ДИАМЕТР)

FBH

FEINBOHRHALTER
ALÉSAGE PROFOND
BARRE DI ALESATURA FINE
BARRA DE MANDRINADO FINO



JIS B6339 - BT	Taper Accuracy AT3	G Value -	RPM -	Coolant System A
--------------------------	------------------------------	---------------------	-----------------	----------------------------

JIS B6339/MAS 403-BT

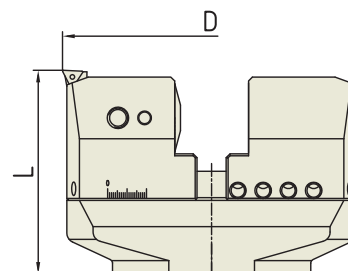
Unit : mm

МОДЕЛЬ	Артикул	D (ДИАП. РАСТОЧ.)		КОРПУС (БАЗ. ДЕРЖАТЕЛЬ)	РАСТОЧНАЯ ГОЛОВКА	ВЕС (Kg)
		Min.	Max.			
BT50-FBH153-195	P2777877	153	216	BT50-SAS102-90	FBH153S	
BT50-FBH153-265	P2777878			BT50-SAS102-160		
BT50-FBH153-315	P2777879			BT50-SAS102-210		
BT50-FBH153-365	P2777880			BT50-SAS102-260		
BT50-FBH216-195	P2777881	216	276	BT50-SAS102-90	FBH216S	
BT50-FBH216-265	P2777882			BT50-SAS102-160		
BT50-FBH216-315	P2777883			BT50-SAS102-210		
BT50-FBH216-365	P2777884			BT50-SAS102-260		
BT50-FBH276-195	P2777885	276	336	BT50-SAS102-90	FBH276S	
BT50-FBH276-265	P2777886			BT50-SAS102-160		
BT50-FBH276-315	P2777887			BT50-SAS102-210		
BT50-FBH276-365	P2777888			BT50-SAS102-260		
BT50-FBH336-195	P2777889	336	396	BT50-SAS102-90	FBH336S	
BT50-FBH336-265	P2777890			BT50-SAS102-160		
BT50-FBH336-315	P2777891			BT50-SAS102-210		
BT50-FBH336-365	P2777892			BT50-SAS102-260		
BT50-FBH396-195	P2777893	396	456	BT50-SAS102-90	FBH396S	
BT50-FBH396-265	P2777894			BT50-SAS102-160		
BT50-FBH396-315	P2777895			BT50-SAS102-210		
BT50-FBH396-365	P2777896			BT50-SAS102-260		
BT50-FBH456-195	P2777897	456	516	BT50-SAS102-90	FBH456S	
BT50-FBH456-265	P2777898			BT50-SAS102-160		
BT50-FBH456-315	P2777899			BT50-SAS102-210		
BT50-FBH456-365	P2777900			BT50-SAS102-260		
BT50-FBH516-195	P2777901	516	576	BT50-SAS102-90	FBH516S	
BT50-FBH516-265	P2777902			BT50-SAS102-160		
BT50-FBH516-315	P2777903			BT50-SAS102-210		
BT50-FBH516-365	P2777904			BT50-SAS102-260		

РАСТОЧНЫЕ СИСТЕМЫ

ОТДЕЛОЧНО-РАСТОЧНАЯ ГОЛОВКА (БОЛЬШОЙ ДИАМЕТР)

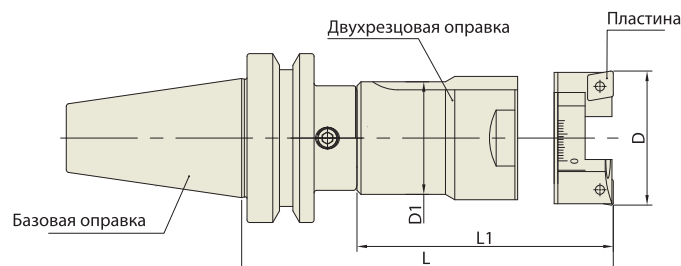
PART



МОДЕЛЬ	Артикул	D (ДИАПАЗОН РАСТОЧКИ)		L (ВЫСОТА)	ВЕС (Kg)
		Min.	Max.		
FBH153S	P2777905	153	216	105	
FBH216S	P2777906	216	276	105	
FBH276S	P2777907	276	336	105	
FBH336S	P2777908	336	396	105	
FBH396S	P2777909	396	456	105	
FBH456S	P2777910	456	516	105	
FBH516S	P2777911	516	576	105	

ЗАПАСНЫЕ ЧАСТИ							
РАСТОЧ. ГОЛОВКА	ПЛАСТИНА	КАРТРИДЖ	ЗАЖИМ. БОЛТ	ПРОТИВОВЕС	КЛЮЧ	ЗАЖИМ. ВИНТ	Т-КЛЮЧ
FBH153S	PLA153	FTP11	M10*30L	FBB153	L-W 5	FTNA0307	T7
FBH216S	PLA216						
FBH276S	PLA276						
FBH336S	PLA336						
FBH396S	PLA396						
FBH456S	PLA456						
FBH516S	PLA516						

ДВУХ-РЕЗЦОВАЯ РАСТОЧНАЯ ОПРАВКА (МАЛЫЙ ДИАМЕТР)

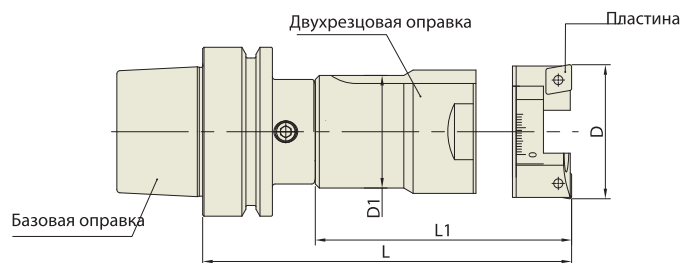
FBH

**JIS B6339
- BT**
**Taper
Accuracy
AT3**
**G Value
-**
**RPM
-**
**Coolant
System
AD**
JIS B6339/MAS 403-BT

Unit : mm

МОДЕЛЬ	АРТИКУЛ	D (ДИАП. РАСТОЧ.)		L	КОРПУС (БАЗ. ДЕРЖАТЕЛЬ)	РАСТОЧНАЯ ГОЛОВКА	D1	L1	ПЛАСТИНА	ВЕС (Kg)
		Min.	Max.							
BT30-TBH25-122	P2779620	25	34	122	BT30-SAS19-72	TBH25-50	22	50	CCMT060204	
BT30-TBH34-99	P2779621	34	50	99	BT30-SAS31-39	TBH34-60	31	60	CCMT060204	
BT30-TBH34-139	P2779622	34	50	139	BT30-SAS31-79	TBH34-60	31	60	CCMT060204	
BT30-TBH50-118	P2779623	50	76	118	BT30-SAS39-38	TBH50-80	42	80	CCMT09T308	
BT30-TBH50-153	P2779624	50	76	153	BT30-SAS39-73	TBH50-80	42	80	CCMT09T308	
BT40-TBH25-122	P2779625	25	34	122	BT40-SAS19-72	TBH25-50	22	50	CCMT060204	
BT40-TBH34-104	P2779626	34	50	104	BT40-SAS31-44	TBH34-60	31	60	CCMT060204	
BT40-TBH34-154	P2779627	34	50	154	BT40-SAS31-94	TBH34-60	31	60	CCMT060204	
BT40-TBH50-123	P2779628	50	76	123	BT40-SAS39-43	TBH50-80	42	80	CCMT09T308	
BT40-TBH50-168	P2779629	50	76	168	BT40-SAS39-88	TBH50-80	42	80	CCMT09T308	
BT40-TBH76-174	P2779630	76	116	174	BT40-SAS64-64	TBH76-110	65	110	CCMT120408	
BT50-TBH25-152	P2779631	25	34	152	BT50-SAS19-102	TBH25-50	22	50	CCMT060204	
BT50-TBH34-114	P2779632	34	50	114	BT50-SAS31-54	TBH34-60	31	60	CCMT060204	
BT50-TBH34-184	P2779633	34	50	184	BT50-SAS31-124	TBH34-60	31	60	CCMT060204	
BT50-TBH50-138	P2779634	50	76	138	BT50-SAS39-58	TBH50-80	42	80	CCMT09T308	
BT50-TBH50-198	P2779635	50	76	198	BT50-SAS39-118	TBH50-80	42	80	CCMT09T308	
BT50-TBH50-258	P2779636	50	76	258	BT50-SAS39-178	TBH50-80	42	80	CCMT09T308	
BT50-TBH76-204	P2779637	76	116	204	BT50-SAS64-94	TBH76-110	65	110	CCMT120408	
BT50-TBH76-279	P2779638	76	116	279	BT50-SAS64-169	TBH76-110	65	110	CCMT120408	
BT50-TBH76-339	P2779639	76	116	339	BT50-SAS64-229	TBH76-110	65	110	CCMT120408	
BT50-TBH116-198	P2779640	116	156	198	BT50-SAS90-93	TBH116-105	90	105	CCMT120408	
BT50-TBH116-348	P2779641	116	156	348	BT50-SAS90-243	TBH116-105	90	105	CCMT120408	

ДВУХ-РЕЗЦОВАЯ РАСТОЧНАЯ ОПРАВКА (МАЛЫЙ ДИАМЕТР)

TBH



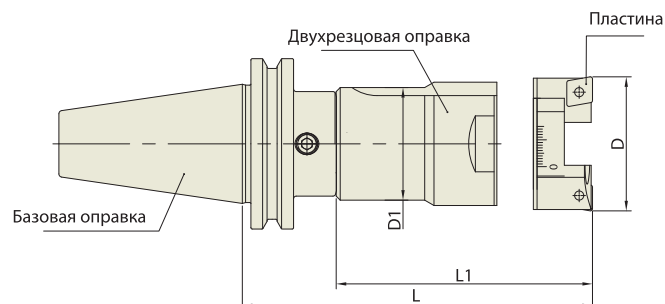
DIN 69893 - HSK	Taper Accuracy -	G Value -	RPM -	Coolant System AD
------------------------	----------------------------	---------------------	-----------------	------------------------------------

■ DIN 69893/ISO 12164-1-HSK ФОРМА A

МОДЕЛЬ	Артикул	D (ДИАП. РАСТОЧ.)		L	БАЗОВАЯ ОПРАВКА	РАСТОЧНАЯ ГОЛОВКА	D1	L1	ПЛАСТИНА	ВЕС (Kg)
		Min.	Max.							
HSK40A-TBH25-122.5	P2779642	25	34	122.5	HSK40A-SAS19-72.5	TBH25-50	22	50	CCMT060204	
HSK40A-TBH34-105	P2779643	34	50	105	HSK40A-SAS31-45	TBH34-60	31	60	CCMT060204	
HSK40A-TBH34-140	P2779644	34	50	140	HSK40A-SAS31-80	TBH34-60	31	60	CCMT060204	
HSK40A-TBH50-133	P2779645	50	76	133	HSK40A-SAS39-53	TBH50-80	42	80	CCMT09T308	
HSK40A-TBH50-153	P2779646	50	76	153	HSK40A-SAS39-73	TBH50-80	42	80	CCMT09T308	
HSK50A-TBH25-122.5	P2779647	25	34	122.5	HSK50A-SAS19-72.5	TBH25-50	22	50	CCMT060204	
HSK50A-TBH34-140	P2779648	34	50	140	HSK50A-SAS31-80	TBH34-60	31	60	CCMT060204	
HSK50A-TBH50-153	P2779649	50	76	153	HSK50A-SAS39-73	TBH50-80	42	80	CCMT09T308	
HSK63A-TBH25-127.5	P2779650	25	34	127.5	HSK63A-SAS19-77.5	TBH25-50	22	50	CCMT060204	
HSK63A-TBH34-160	P2779651	34	50	160	HSK63A-SAS31-100	TBH34-60	31	60	CCMT060204	
HSK63A-TBH50-173	P2779652	50	76	173	HSK63A-SAS39-93	TBH50-80	42	80	CCMT09T308	
HSK63A-TBH76-189	P2779653	76	116	189	HSK63A-SAS64-79	TBH76-110	65	110	CCMT120408	
HSK100A-TBH19-152.5	P2779654	25	34	152.5	HSK100A-SAS19-102.5	TBH25-50	22	50	CCMT060204	
HSK100A-TBH34-185	P2779655	34	50	185	HSK100A-SAS31-125	TBH34-60	31	60	CCMT060204	
HSK100A-TBH50-198	P2779656	50	76	198	HSK100A-SAS39-118	TBH50-80	42	80	CCMT09T308	
HSK100A-TBH50-258	P2779657	50	76	258	HSK100A-SAS39-178	TBH50-80	42	80	CCMT09T308	
HSK100A-TBH76-204	P2779658	76	116	204	HSK100A-SAS64-94	TBH76-110	65	110	CCMT120408	
HSK100A-TBH76-279	P2779659	76	116	279	HSK100A-SAS64-169	TBH76-110	65	110	CCMT120408	
HSK100A-TBH76-339	P2779660	76	116	339	HSK100A-SAS64-229	TBH76-110	65	110	CCMT120408	
HSK100A-TBH116-228	P2779661	116	156	228	HSK100A-SAS90-123	TBH116-105	90	105	CCMT120408	
HSK100A-TBH116-378	P2779662	116	156	378	HSK100A-SAS90-273	TBH116-105	90	105	CCMT120408	

ДВУХ-РЕЗЦОВАЯ РАСТОЧНАЯ ОПРАВКА (МАЛЫЙ ДИАМЕТР)

ТВН



DIN 69871 - SK

Taper Accuracy
AT3

G Value
-

RPM
-

Coolant System
AD

■ DIN 69871-SK

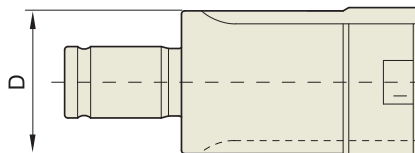
Unit : mm

МОДЕЛЬ	АРТИКУЛ	D (ДИАП. РАСТОЧ.)		L	БАЗОВАЯ ОПРАВКА	РАСТОЧНАЯ ГОЛОВКА	D1	L1	ПЛАСТИНА	ВЕС (Kg)
		Min.	Max.							
SK40-TBH25-122	P2779663	25	34	122	SK40-SAS19-72	TBH25-50	22	50	CCMT060204	
SK40-TBH34-104	P2779664	34	50	104	SK40-SAS31-44	TBH34-60	31	60	CCMT060204	
SK40-TBH34-154	P2779665	34	50	154	SK40-SAS31-94	TBH34-60	31	60	CCMT060204	
SK40-TBH50-123	P2779666	50	76	123	SK40-SAS39-43	TBH50-80	42	80	CCMT09T308	
SK40-TBH50-168	P2779667	50	76	168	SK40-SAS39-88	TBH50-80	42	80	CCMT09T308	
SK40-TBH76-174	P2779668	76	116	174	SK40-SAS64-64	TBH76-110	65	110	CCMT120408	
SK50-TBH25-152	P2779669	25	34	152	SK50-SAS19-102	TBH25-50	22	50	CCMT060204	
SK50-TBH34-114	P2779670	34	50	114	SK50-SAS31-54	TBH34-60	31	60	CCMT060204	
SK50-TBH34-184	P2779671	34	50	184	SK50-SAS31-124	TBH34-60	31	60	CCMT060204	
SK50-TBH50-138	P2779672	50	76	138	SK50-SAS39-58	TBH50-80	42	80	CCMT09T308	
SK50-TBH50-198	P2779673	50	76	198	BT50-SAS39-118	TBH50-80	42	80	CCMT09T308	
SK50-TBH50-258	P2779674	50	76	258	BT50-SAS39-178	TBH50-80	42	80	CCMT09T308	
SK50-TBH76-204	P2779675	76	116	204	BT50-SAS64-94	TBH76-110	65	110	CCMT120408	
SK50-TBH76-279	P2779676	76	116	279	BT50-SAS64-169	TBH76-110	65	110	CCMT120408	
SK50-TBH76-339	P2779677	76	116	339	BT50-SAS64-229	TBH76-110	65	110	CCMT120408	
SK50-TBH116-198	P2779678	116	156	198	BT50-SAS90-93	TBH116-105	90	105	CCMT120408	
SK50-TBH116-348	P2779679	116	156	348	BT50-SAS90-243	TBH116-105	90	105	CCMT120408	

РАСТОЧНАЯ ГОЛОВКА

TBH

(ДЛЯ ДВУХ-РЕЗЦОВОЙ РАСТОЧНОЙ ОПРАВКИ МАЛОГО ДИАМЕТРА)



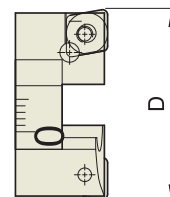
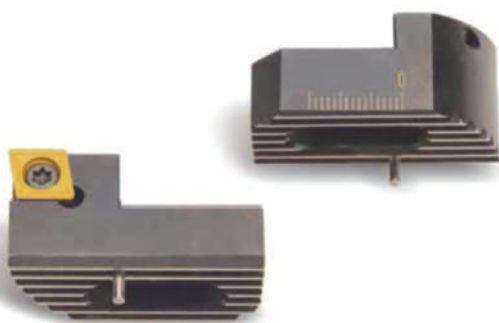
Unit : mm

МОДЕЛЬ	АРТИКУЛ	D	ВЕС (Kg)
SAS22-TBH25-50	P2779529	22	
SAS31-TBH34-60	P2779530	31	
SAS42-TBH50-80	P2779531	42	
SAS65-TBH76-110	P2779532	65	
SAS84-TBH116-145	P2779533	84	

ДЕРЖАТЕЛЬ ПЛАСТИНЫ

PART

(КАРТРИДЖ ДЛЯ ДВУХ-РЕЗЦОВОЙ РАСТОЧНОЙ ОПРАВКИ)

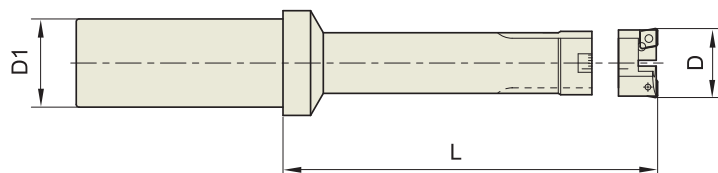


Unit : mm

МОДЕЛЬ	АРТИКУЛ	D (ДИАП.РАСТОЧ.)	ВЕС (Kg)
		Min. - Max.	
TBH25-CC06	P2779534	25 - 34	
TBH34-CC06	P2779535	34 - 50	
TBH50-CC09	P2779536	50 - 76	
TBH76-CC12	P2779537	76 - 116	
TBH116-CC12	P2779538	116 - 156	

ДВУХ-РЕЗЦОВАЯ РАСТОЧНАЯ ОПРАВКА

ТВН



■ ЦИЛИНДРИЧЕСКИЙ-СТ

Unit : mm

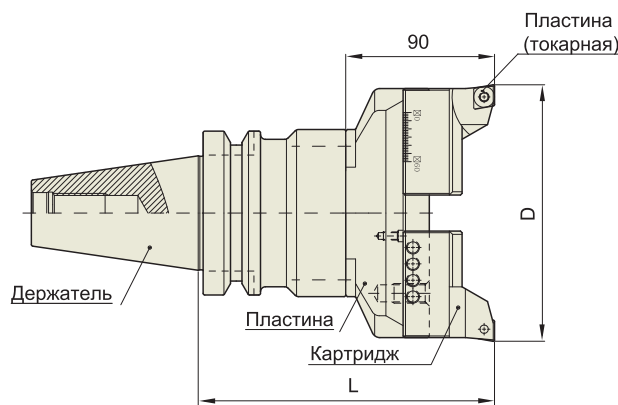
ТИП	МОДЕЛЬ	АРТИКУЛ	D(ДИАП.РАСТОЧ.)		L	D1	ПЛАСТИНА	ВЕС (Kg)
			Min. - Max.					
32	ST32-ТВН25-125	P2779559	25 - 34		125	32	CCMT060200	
	ST32-ТВН34-130	P2779560	34 - 50		130	32	CCMT060200	
	ST32-ТВН50-155	P2779561	50 - 76		155	32	CCMT09T300	
40	ST40-ТВН76-185	P2779562	76 - 116		185	40	CCMT120400	
42	ST42-ТВН76-185	P2779563	76 - 116		185	42	CCMT120400	

РАСТОЧНЫЕ СИСТЕМЫ

ДВУХ-РЕЗЦОВАЯ РАСТОЧНАЯ ОПРАВКА

ТВН

(БОЛЬШОЙ ДИАМЕТР - ДЛЯ ЧЕРНОВОЙ РАСТОЧКИ)



■ JIS B6339/MAS 403-BT

JIS B6339 - BT	Taper Accuracy AT3	G Value -	RPM -	Coolant System A
-------------------	-----------------------	--------------	----------	---------------------

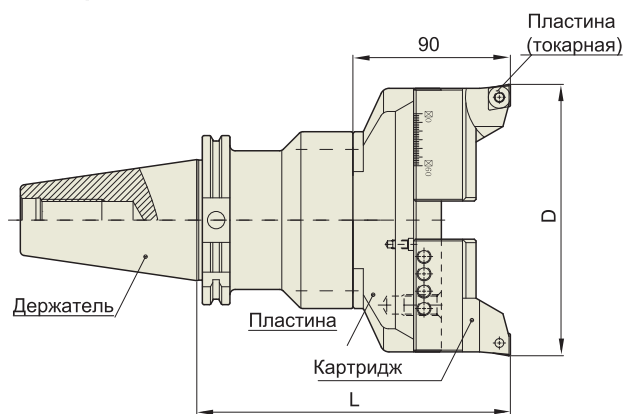
Unit : mm

МОДЕЛЬ	Артикул	D (ДИАМ. РАСТОЧ.)		L	КОРПУС	ПЛАСТИНА	ВСТАВКА	ВЕС (Kg)
		Min.	Max.					
BT50-TBN156-180	P2779564	156	216	180	BT50-SAS102-90	PLA156	CCMT120400	
BT50-TBN156-230	P2779565	156	216	230	BT50-SAS102-140	PLA156	CCMT120400	
BT50-TBN156-280	P2779566	156	216	280	BT50-SAS102-190	PLA156	CCMT120400	
BT50-TBN216-180	P2779567	216	276	180	BT50-SAS102-90	PLA216	CCMT120400	
BT50-TBN216-230	P2779568	216	276	230	BT50-SAS102-140	PLA216	CCMT120400	
BT50-TBN216-280	P2779569	216	276	280	BT50-SAS102-190	PLA216	CCMT120400	
BT50-TBN276-180	P2779570	276	336	180	BT50-SAS102-90	PLA276	CCMT120400	
BT50-TBN276-230	P2779571	276	336	230	BT50-SAS102-140	PLA276	CCMT120400	
BT50-TBN276-280	P2779572	276	336	280	BT50-SAS102-190	PLA276	CCMT120400	
BT50-TBN336-180	P2779573	336	396	180	BT50-SAS102-90	PLA336	CCMT120400	
BT50-TBN336-230	P2779574	336	396	230	BT50-SAS102-140	PLA336	CCMT120400	
BT50-TBN336-280	P2779575	336	396	280	BT50-SAS102-190	PLA336	CCMT120400	
BT50-TBN396-180	P2779576	396	456	180	BT50-SAS102-90	PLA396	CCMT120400	
BT50-TBN396-230	P2779577	396	456	230	BT50-SAS102-140	PLA396	CCMT120400	
BT50-TBN396-280	P2779578	396	456	280	BT50-SAS102-190	PLA396	CCMT120400	
BT50-TBN456-180	P2779579	456	516	180	BT50-SAS102-90	PLA456	CCMT120400	
BT50-TBN456-230	P2779580	456	516	230	BT50-SAS102-140	PLA456	CCMT120400	
BT50-TBN456-280	P2779581	456	516	280	BT50-SAS102-190	PLA456	CCMT120400	
BT50-TBN516-180	P2779582	516	576	180	BT50-SAS102-90	PLA516	CCMT120400	
BT50-TBN516-230	P2779583	516	576	230	BT50-SAS102-140	PLA516	CCMT120400	
BT50-TBN516-280	P2779584	516	576	280	BT50-SAS102-190	PLA516	CCMT120400	

ДВУХ-РЕЗЦОВАЯ РАСТОЧНАЯ ОПРАВКА

TBH

(БОЛЬШОЙ ДИАМЕТР - ДЛЯ ЧЕРНОВОЙ РАСТОЧКИ)



DIN 69871 - SK

Taper Accuracy
AT3

G Value
-

RPM
-

Coolant System
A

■ DIN 69871-SK

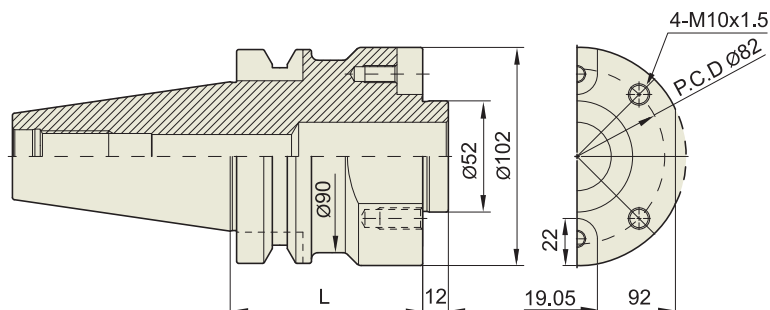
Unit : mm

МОДЕЛЬ	Артикул	D (ДИАП.РАСТОЧ.)		L	КОРПУС	ПЛАСТИНА	ВСТАВКА	ВЕС (Kg)
		Min.	Max.					
SK50-TBH156-180	P2779585	156	216	180	SK50-SAS102-90	PLA156	CCMT120400	
SK50-TBH156-230	P2779586	156	216	230	SK50-SAS102-140	PLA156	CCMT120400	
SK50-TBH156-280	P2779587	156	216	280	SK50-SAS102-190	PLA156	CCMT120400	
SK50-TBH216-180	P2779588	216	276	180	SK50-SAS102-90	PLA216	CCMT120400	
SK50-TBH216-230	P2779589	216	276	230	SK50-SAS102-140	PLA216	CCMT120400	
SK50-TBH216-280	P2779590	216	276	280	SK50-SAS102-190	PLA216	CCMT120400	
SK50-TBH276-180	P2779591	276	336	180	SK50-SAS102-90	PLA276	CCMT120400	
SK50-TBH276-230	P2779592	276	336	230	SK50-SAS102-140	PLA276	CCMT120400	
SK50-TBH276-280	P2779593	276	336	280	SK50-SAS102-190	PLA276	CCMT120400	
SK50-TBH336-180	P2779594	336	396	180	SK50-SAS102-90	PLA336	CCMT120400	
SK50-TBH336-230	P2779595	336	396	230	SK50-SAS102-140	PLA336	CCMT120400	
SK50-TBH336-280	P2779596	336	396	280	SK50-SAS102-190	PLA336	CCMT120400	
SK50-TBH396-180	P2779597	396	456	180	SK50-SAS102-90	PLA396	CCMT120400	
SK50-TBH396-230	P2779598	396	456	230	SK50-SAS102-140	PLA396	CCMT120400	
SK50-TBH396-280	P2779599	396	456	280	SK50-SAS102-190	PLA396	CCMT120400	
SK50-TBH456-180	P2779600	456	516	180	SK50-SAS102-90	PLA456	CCMT120400	
SK50-TBH456-230	P2779601	456	516	230	SK50-SAS102-140	PLA456	CCMT120400	
SK50-TBH456-280	P2779602	456	516	280	SK50-SAS102-190	PLA456	CCMT120400	
SK50-TBH516-180	P2779603	516	576	180	SK50-SAS102-90	PLA516	CCMT120400	
SK50-TBH516-230	P2779604	516	576	230	SK50-SAS102-140	PLA516	CCMT120400	
SK50-TBH516-280	P2779605	516	576	280	SK50-SAS102-190	PLA516	CCMT120400	

РАСТОЧНЫЕ СИСТЕМЫ

БАЗОВЫЙ ДЕРЖАТЕЛЬ (БОЛЬШОЙ ДИАМЕТР)

PART

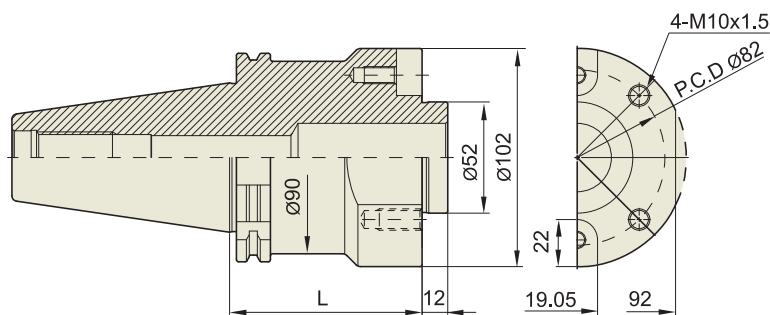


■ JIS B6339/MAS 403-BT

JIS B6339 -BT	Taper Accuracy AT3	G Value -	RPM -	Coolant System -
------------------	-----------------------	--------------	----------	---------------------

Unit : mm

МОДЕЛЬ	АРТИКУЛ	L	ВЕС (Kg)
BT50-SAS102-90	P2779606	90	
BT50-SAS102-140	P2779607	140	
BT50-SAS102-190	P2779608	190	



■ DIN 69871-SK

DIN 69871 -SK	Taper Accuracy AT3	G Value -	RPM -	Coolant System -
------------------	-----------------------	--------------	----------	---------------------

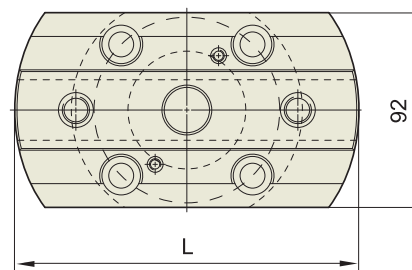
Unit : mm

МОДЕЛЬ	АРТИКУЛ	L	ВЕС (Kg)
SK50-SAS102-90	P2779609	90	
SK50-SAS102-140	P2779610	140	
SK50-SAS102-190	P2779611	190	

ПЛАСТИНА

PART

(ДЛЯ ДВУХ-РЕЗЦОВОЙ ТОРЦЕВОЙ РАСТОЧНОЙ ОПРАВКИ)



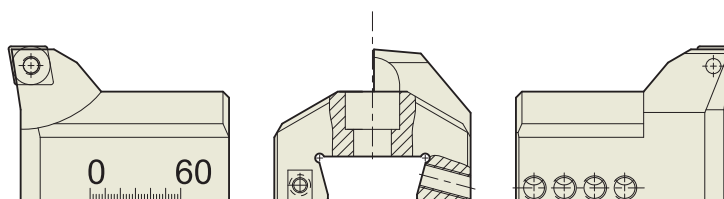
Unit : mm

ПЛАСТИНА		D	ВЕС (Kg)
PLA156	P2779612	152	
PLA216	P2779613	212	
PLA276	P2779614	272	
PLA336	P2779615	332	
PLA396	P2779616	392	
PLA456	P2779617	452	
PLA516	P2779618	512	

ДЕРЖАТЕЛЬ ПЛАСТИНЫ

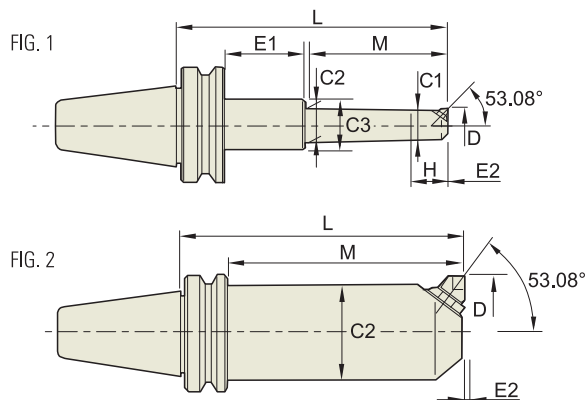
PART

(КАРТРИДЖ ДЛЯ ДВУХ-РЕЗЦОВОЙ РАСТОЧНОЙ ОПРАВКИ)



Unit : mm

КАРТРИДЖ (для черновой обработки)	АТИКУЛ	ВЕС (Kg)
CN120	P2779619	



JIS B6339 - BT	Taper Accuracy AT3	G Value -	RPM -	Coolant System A
--------------------------	------------------------------	---------------------	-----------------	----------------------------

■ JIS B6339/MAS 403-BT

Unit : mm

КОНУС No.	МОДЕЛЬ	АРТИКУЛ	D (ДИАП. РАСТОЧ.)		L	M	C1	C2	C3	H	E1	E2	УПТ	ПЛАСТИНА	FIG.	ВЕС (Kg)
			Min.	Max.												
30	BT30-BCA13.5-105	P2779701	13.5	16	105	68	12	13.0	44	15	5	0.2	M1B2E/F	BRAZED TYPE	1	
	BT30-BCA14.5-105	P2779702	14.5	17	105	68	13	14.0	44	15	5	0.2	M1B2E/F	BRAZED TYPE	1	
	BT30-BCA16-105	P2779703	16	22.5	105	73	14	15	-	18	-	0.2	M1A2E/F	BRAZED TYPE	3	
	BT30-BCA19-120	P2779704	19	23	120	85	16	18	44	23	3	0.2	M2B2CC	CCGT0401	1	0.70
	BT30-BCA23-135	P2779705	23	29	135	105	19	22	-	24	-	0.2	M3B2TC	TBGT0601	3	0.70
	BT30-BCA29-150	P2779706	29	41	150	115	25	28	44	30	8	0.2	M3A2TC	TBGT0601	1	0.90
	BT30-BCA29-195	P2779707	29	41	195	115	25	28	44	30	53	0.2	M3A2TC	TBGT0601	1	
	BT30-BCA38-150	P2779708	38	49	150	115	33	35	55	41	8	0.2	M5B2TC	TCGT1102	1	1.40
	BT30-BCA38-210	P2779709	38	49	210	175	33	37	55	41	8	0.2	M5B2TC	TCGT1102	1	
	BT30-BCA46-150	P2779710	46	66	150	115	38	41	55	45	8	0.2	M5A2TC	TCGT1102	1	2.10
	BT30-BCA46-210	P2779711	46	66	210	175	38	45	55	45	8	0.2	M5A2TC	TCGT1102	1	
BT30-BCA62-165	P2779712	62	87	165	135	51	-	-	-	-	0.2	M7A2TC	TCGT16T3	2		
40	BT40-BCA13.5-105	P2779713	13.5	16	105	68	12	13.0	44	15	5	0.2	M1B2E/F	BRAZED TYPE	1	
	BT40-BCA14.5-105	P2779714	14.5	17	105	68	13	14.0	44	15	5	0.2	M1B2E/F	BRAZED TYPE	1	
	BT40-BCA16-105	P2779715	16	22.5	105	73	14	15	-	18	-	0.2	M1A2E/F	BRAZED TYPE	3	
	BT40-BCA19-120	P2779716	19	23	120	85	16	18	44	23	3	0.2	M2B2CC	CCGT0401	1	1.50
	BT40-BCA23-135	P2779717	23	29	135	105	19	22	-	24	-	0.2	M3B2TC	TBGT0601	3	1.50
	BT40-BCA29-150	P2779718	29	41	150	115	25	28	44	30	8	0.2	M3A2TC	TBGT0601	1	1.50
	BT40-BCA29-195	P2779719	29	41	195	115	25	28	44	30	53	0.2	M3A2TC	TBGT0601	1	2.00
	BT40-BCA38-150	P2779720	38	49	150	115	33	35	55	41	8	0.2	M5B2TC	TCGT1102	1	1.80
	BT40-BCA38-210	P2779721	38	49	210	175	33	37	55	41	8	0.2	M5B2TC	TCGT1102	1	2.20
	BT40-BCA46-150	P2779722	46	66	150	115	38	41	55	45	8	0.2	M5A2TC	TCGT1102	1	2.10
	BT40-BCA46-210	P2779723	46	66	210	175	38	45	55	45	8	0.2	M5A2TC	TCGT1102	1	2.30
	BT40-BCA62-165	P2779724	62	87	165	135	51	-	-	-	-	0.2	M7A2TC	TCGT16T3	2	2.90
	BT40-BCA62-210	P2779725	62	87	210	180	51	-	-	-	-	0.2	M7A2TC	TCGT16T3	2	3.60
	BT40-BCA83-150	P2779726	83	108	150	120	63	-	-	-	-	0.2	M7A2TC	TCGT16T3	2	
	BT40-BCA83-210	P2779727	83	108	210	180	63	-	-	-	-	0.2	M7A2TC	TCGT16T3	2	
	BT40-BCA98-150	P2779728	98	142	150	120	83	-	-	85	-	0.2	M10A2TC	TCGT16T3	4	

МИКРО РАСТОЧНАЯ ОПРАВКА

BCA

FIG. 3

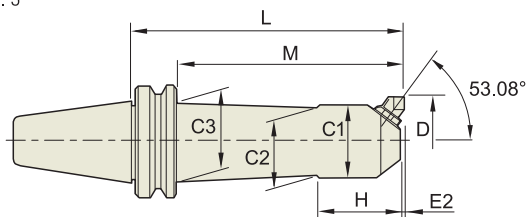
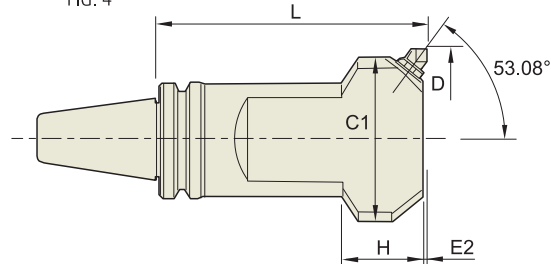


FIG. 4



JIS B6339
- BT

Taper Accuracy
AT3

G Value
-

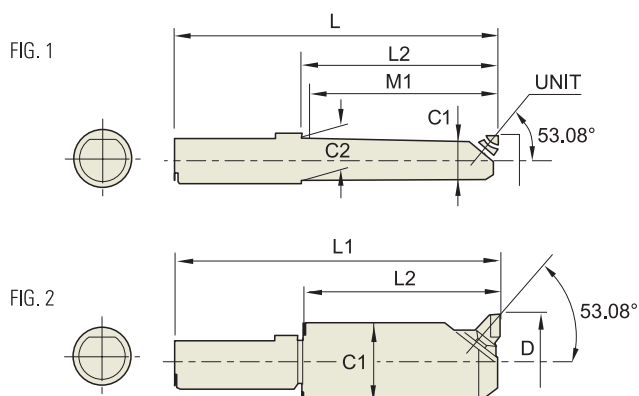
RPM
-

Coolant System
A

JIS B6339/MAS 403-BT

Unit : mm

КОНУС No.	МОДЕЛЬ	АРТИКУЛ	D(ДИАП.РАСТОЧ.)		L	M	C1	C2	C3	H	E1	E2	UNIT	ПЛАСТИНА	ВЕС (Kg)
			Min.	Max.											
50	BT50-BCA13.5-120	P2779729	13.5 - 16	120	67	12	13	44	15	10	0.2	M1B2E/F	-	1	
	BT50-BCA13.5-195	P2779730	13.5 - 16	195	67	12	13	44	15	85	0.2	M1B2E/F	-	1	
	BT50-BCA14.5-120	P2779731	14.5 - 17	120	67	13	14	44	15	10	0.2	M1B2E/F	-	1	
	BT50-BCA14.5-195	P2779732	14.5 - 17	195	67	13	14	44	15	85	0.2	M1B2E/F	-	1	
	BT50-BCA16-120	P2779733	16 - 22.5	120	73	14	15	44	18	4	0.2	M1A2E/F	-	1	
	BT50-BCA16-195	P2779734	16 - 22.5	195	73	14	15	44	18	79	0.2	M1A2E/F	-	1	
	BT50-BCA19-135	P2779735	19 - 23	135	86	16	18	44	23	6	0.2	M2B2CC	CCGT0401	1	3.80
	BT50-BCA19-210	P2779736	19 - 23	210	86	16	18	44	23	81	0.2	M2B2CC	CCGT0401	1	
	BT50-BCA23-150	P2779737	23 - 29	150	105	19	22	44	24	2	0.2	M3B2TC	TBGT0601	1	3.90
	BT50-BCA23-225	P2779738	23 - 29	225	105	19	22	44	24	77	0.2	M3B2TC	TBGT0601	1	
	BT50-BCA29-165	P2779739	29 - 41	165	115	25	28	44	30	7	0.2	M3A2TC	TBGT0601	1	4.50
	BT50-BCA29-225	P2779740	29 - 41	225	165	25	28	44	30	67	0.2	M3A2TC	TBGT0601	1	
	BT50-BCA38-165	P2779741	38 - 49	165	115	33	35	55	41	7	0.2	M5B2TC	TCGT1102	1	
	BT50-BCA38-225	P2779742	38 - 49	225	172	33	37	55	41	10	0.2	M5B2TC	TCGT1102	1	5.00
	BT50-BCA46-165	P2779743	46 - 66	165	115	38	41	55	45	7	0.2	M5A2TC	TCGT1102	1	5.20
	BT50-BCA46-225	P2779744	46 - 66	225	182	38	-	-	45	-	0.2	M5A2TC	TCGT1102	3	
	BT50-BCA46-255	P2779745	46 - 66	255	206	38	-	55	45	6	0.2	M5A2TC	TCGT1102	1	5.70
	BT50-BCA62-180	P2779746	62 - 87	180	137	51	-	-	-	-	0.2	M7A2TC	TCGT16T3	2	7.00
	BT50-BCA62-240	P2779747	62 - 87	240	184	51	57	70	60	13	0.2	M7A2TC	TCGT16T3	1	7.60
	BT50-BCA62-330	P2779748	62 - 87	330	280	51	60	70	60	7	0.2	M7A2TC	TCGT16T3	1	9.50
	BT50-BCA83-165	P2779749	83 - 108	165	122	63	-	-	-	-	0.2	M7A2TC	TCGT16T3	2	
	BT50-BCA83-240	P2779750	83 - 108	240	190	63	62	90	95	7	0.2	M7A2TC	TCGT16T3	1	
	BT50-BCA83-345	P2779751	83 - 108	345	295	63	62	90	95	7	0.2	M7A2TC	TCGT16T3	1	
	BT50-BCA98-165	P2779752	98 - 142	165	122	83	-	-	-	-	0.2	M10A2TC	TCGT16T3	2	
	BT50-BCA98-240	P2779753	98 - 142	240	197	83	-	-	-	-	0.2	M10A2TC	TCGT16T3	2	
	BT50-BCA98-345	P2779754	98 - 142	345	302	83	92	-	85	-	0.2	M10A2TC	TCGT16T3	3	
	BT50-BCA132-210	P2779755	132 - 176	210	-	108	-	-	65	-	0.2	M10A2TC	TCGT16T3	4	
	BT50-BCA132-315	P2779756	132 - 176	315	-	108	-	-	65	-	0.2	M10A2TC	TCGT16T3	4	
	BT50-BCA166-225	P2779757	166 - 210	225	-	142	-	-	70	-	0.2	M10A2TC	TCGT16T3	4	
	BT50-BCA166-315	P2779758	166 - 210	315	-	142	-	-	70	-	0.2	M10A2TC	TCGT16T3	4	
BT50-BCA200-210	P2779759	200 - 244	210	-	176	-	-	75	-	0.2	M10A2TC	TCGT16T3	4		



STRAIGHT-ST

Unit : mm

ТИП	МОДЕЛЬ	АРТИКУЛ	D (ДИАП.РАСТОЧ.)		L1	L2	M1	C1	C2	UNIT	FIG.	ВЕС (Kg)
			Min.	Max.								
32	ST32-BCA13.5-75	P2779760	13.5	16	135	75	67	12	13	M1B2E/F	1	0.50
	ST32-BCA14.5-75	P2779761	14.5	17	145	75	67	12	14	M1B2E/F	1	0.50
	ST32-BCA16-90	P2779762	16	22.5	160	90	82	14	15	M1A2E/F	1	0.50
	ST32-BCA19-90	P2779763	19	23.0	160	90	82	16	18	M2B-2CC	1	0.50
	ST32-BCA23-120	P2779764	23	29.0	190	120	110	19	22	M3B-2TC	1	1.00
	ST32-BCA29-120	P2779765	29	41.0	190	120	110	25	28	M3A-2TC	1	1.00
	ST32-BCA38-120	P2779766	38	49.0	190	120	115	33	35	M5B-2TC	2	1.50
	ST32-BCA46-120	P2779767	46	66	190	120	115	38	-	M5A-2TC	2	1.50
	ST32-BCA62-120	P2779768	62	87.0	190	120	115	51	-	M7A-2TC	2	2.50
42	ST42-BCA13.5-85	P2779769	13.5	16	165	85	67	12	13	M1B2E/F	1	1.00
	ST42-BCA14.5-85	P2779770	14.5	17	165	85	67	12	14	M1B2E/F	1	1.00
	ST42-BCA16-100	P2779771	16	22.5	180	100	82	14	15	M1A2E/F	1	1.00
	ST42-BCA19-100	P2779772	19	23.0	180	100	82	16	18	M2B2E/F	1	1.00
	ST42-BCA23-120	P2779773	23	29.0	200	120	110	19	22	M3B-2TC	1	1.50
	ST42-BCA29-120	P2779774	29	41.0	200	120	110	25	28	M3A-2TC	1	1.50
	ST42-BCA38-130	P2779775	38	49.0	210	130	125	33	35	M5B-2TC	1	1.50
	ST42-BCA46-135	P2779776	46	66.0	215	135	130	38	44	M5A-2TC	1	1.50
	ST42-BCA62-135	P2779777	62	87.0	215	135	130	51	-	M7A-2TC	2	2.50
ST42-BCA83-150	P2779778	83	108	230	150	145	63	-	M7A-2TC	2	3.00	

БОЛЬШЕРАЗМЕРНАЯ

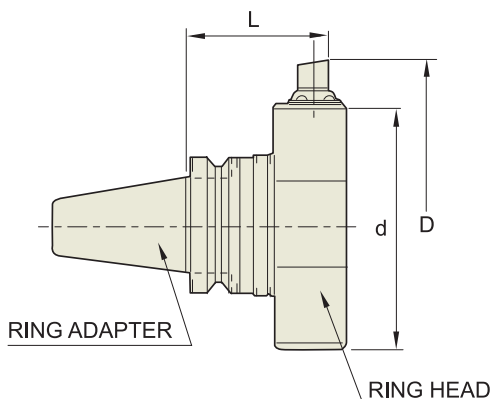
BCA

МИКРОРЕЖУЩАЯ РАСТОЧНАЯ ГОЛОВКА

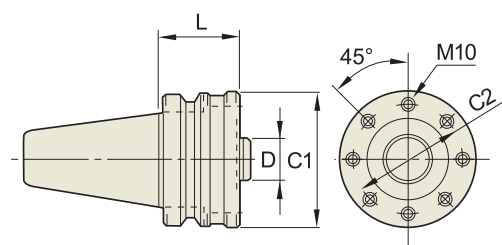
JIS B6339/MAS 403-BT

ДЕРЖАТЕЛЬ РАСТОЧНОГО КОЛЬЦА

Unit : mm



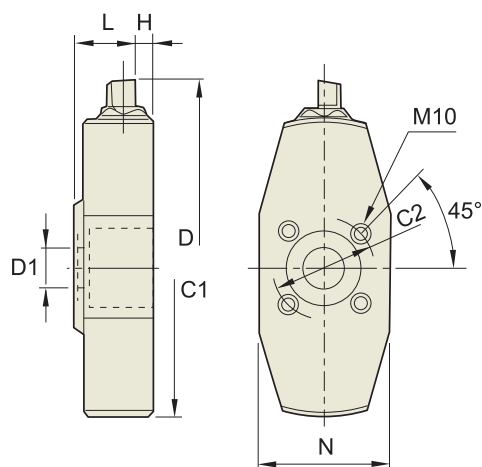
МОДЕЛЬ	Артикул	d	D	L
BT50-BRA140-105	P2779779	140	197	105
BT50-BRA140-165	P2779780	140	197	165
BT50-BRA191-105	P2779781	191	248	105
BT50-BRA191-165	P2779782	191	248	165
BT50-BRA242-105	P2779783	242	299	105
BT50-BRA242-165	P2779784	242	299	165
BT50-BRA293-105	P2779785	293	350	105
BT50-BRA293-165	P2779786	293	350	165
BT50-BRA344-105	P2779787	344	401	105
BT50-BRA344-165	P2779788	344	401	165
BT50-BRA395-105	P2779789	395	452	105
BT50-BRA395-165	P2779790	395	452	165



ПЕРЕХОДНИК ДЛЯ КОЛЬЦА

Unit : mm

МОДЕЛЬ	Артикул	D (h6)	L	C1	C2
BT50-RAA32-60	P2779791	32	60	102	82
BT50-RAA32-120	P2779792	32	120	102	82



КОЛЬЦЕВАЯ ГОЛОВКА

Unit : mm

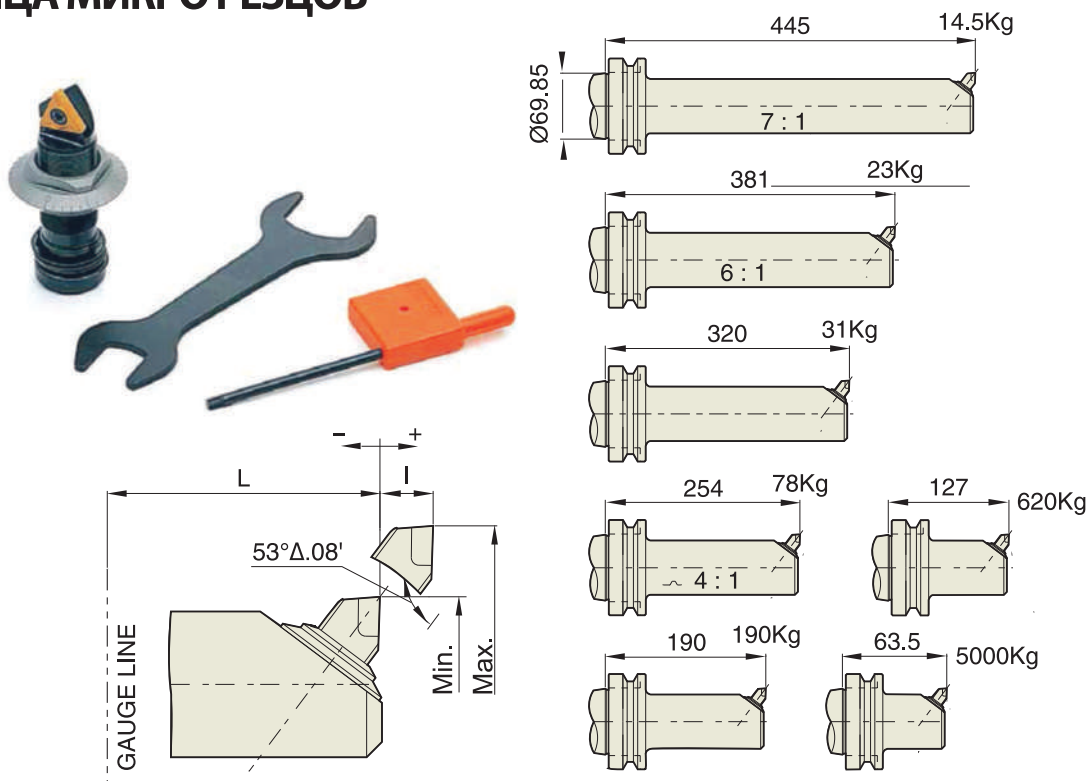
МОДЕЛЬ	Артикул	D1 (h7)	D (BORE RANGE)		L	C1	C2	H	N	UNIT
			Min.	Max.						
RH32-BCA140	P2779793	32	140	197	45	102	82	14	-	M10A2TC
RH32-BCA191	P2779794	32	191	248	45	136	82	14	-	M10A2TC
RH32-BCA242	P2779795	32	242	299	45	184	82	14	103	M10A2TC
RH32-BCA293	P2779796	32	293	350	45	234	82	14	103	M10A2TC
RH32-BCA344	P2779797	32	344	401	45	284	82	14	103	M10A2TC
RH32-BCA395	P2779798	32	395	452	45	36	82	14	103	M10A2TC

РАСТОЧНЫЕ СИСТЕМЫ

УСИЛИЕ РАСТОЧНОЙ ОПРАВКИ И СРАВНИТЕЛЬНАЯ

PART

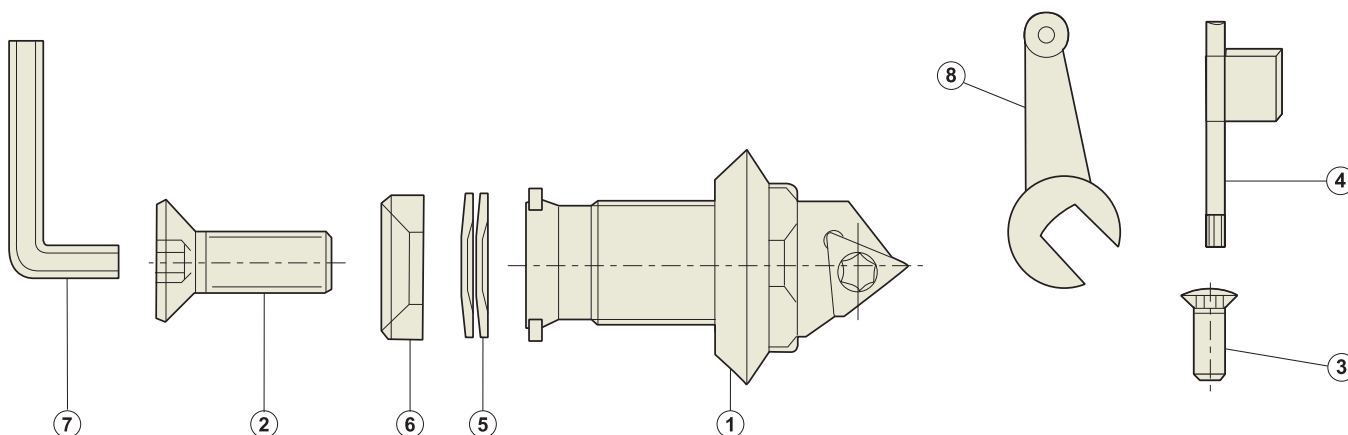
ТАБЛИЦА МИКРО РЕЗЦОВ



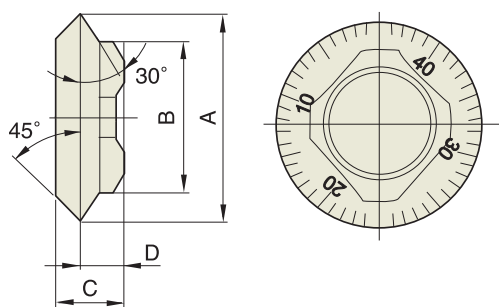
МОДЕЛЬ РАСТОЧНОЙ ОПРАВКИ	ПРИПАЯННЫЙ ТИП В ЕФ		ТИП ВИНТА			ПЛАСТИНА
	Min.	Max.	Min.	Max.	ΔL	
BCA19	M2B2	M2B2	-	-	-	CCGT0401
	19	23	-	-	-1.9	CCGT0401
BCA23	M3B2	M3B2	M3B2TC	M3B2TC	M3B2TC	TBGT060102
	23	29	24.9	30.9	-1.9	TBGT060102
BCA29	M3A2	M3A2	M3A2TC	M3A2TC	M3A2TC	TBGT060102
	29	41.8	30.9	43.8	-1.9	TBGT060102
BCA38	M5B2	M5B2	M5B2TC	M5B2TC	M5B2TC	TCGT110204
	38	49.2	40.9	52.1	-1.9	TCGT110204
BCA46	M5A2	M5A2	M5A2TC	M5A2TC	M5A2TC	TCGT110204
	46	66.6	48.9	69.5	-1.9	TCGT110204
BCA62	M7A2	M7A2	M7A2TC	M7A2TC	M7A2TC	TCGT16T304
	62	87.4	62	87.4	0	TCGT16T304
BCA83	M7A2	M7A2	M7A2TC	M7A2TC	M7A2TC	TCGT16T304
	83	108.4	83	108.4	0	TCGT16T304
BCA98	M10A2	M10A2	M10A2TC	M10A2TC	M10A2TC	TCGT16T304
	98	142.4	98	142.4	0	TCGT16T304
BCA132	M10A2	M10A2	M10A2TC	M10A2TC	M10A2TC	TCGT16T304
	132	176.4	132	176.4	0	TCGT16T304
BCA166	M10A2	M10A2	M10A2TC	M10A2TC	M10A2TC	TCGT16T304
	166	210.4	166	210.4	0	TCGT16T304
BCA200	M10A2	M10A2	M10A2TC	M10A2TC	M10A2TC	TCGT16T304
	200	244.4	200	244.4	0	TCGT16T304

ЗАПАСНЫЕ ДЕТАЛИ ДЛЯ МИКРОРЕЗЦОВЫХ БЛОКОВ

PART



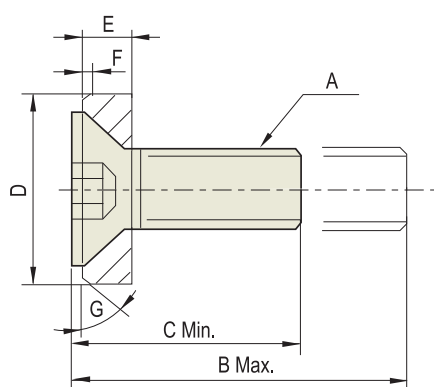
НОМЕР ДЕТАЛ.		№ ЗАКАЗА	M1A-B	M2A-B	M3A-B	M5A-B	M5A-B	M7A-B	M10A-B
1	ГАЙКАСОШКАЛОЙ	Slant Angle	1-40	2-40	3-40	5-40	5-40	7-80	10-80
	ГАЙКАСОШКАЛОЙ	Right Angle	1-50	2-50	3-50	5-50	5-50	7-100	10-100
2	БОЛТ ДЛЯ КАРТРИД	M-A	F-M3-0.5-8	F-M3-0.5-12	F-M4-0.7-15	F-M6-1.0-25	F-M6-1.0-25	F-M10-1.5-30	M12-1.75-50
	БОЛТ ДЛЯ КАРТРИД	M-B	M-M3-0.5-6	M-M3-0.5-10	M-M4-0.7-12	M-M6-1.0-20	M-M6-1.0-20	M-M10-1.5-25	M12-1.75-35
3	ВСТАВНОЙ ВИНТ		S1845L5	S1845L5	S2045L6	S2555L6	S2555L6	S4095L6	S4095L6
4	Т-ОБРАЗНЫЙ КЛЮЧ		T6	T6	T6	T8	T8	T15	T15
5	ПРУЖИННАЯ ШАЙБА			CB-2	CB-3	CB-5	CB-5	CB-7	CB-10
6	УСТАНОВОЧНАЯ ШАЙБА			2306	3306	5306	5306	7306	10306
7	L-ОБРАЗНЫЙ КЛЮЧ		WR-2	WR-2	WR-2.5	WR-4	WR-4	WR-6	WR-8
8	КЛЮЧ		GS12	GS12	GS35	GS35	GS35	GS710	GS710



ШАЙБА С ГРАДУИРОВАННОЙ ШКАЛОЙ

Unit : mm

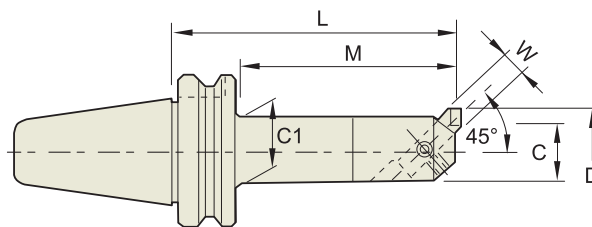
РАЗМЕР	A	B	C	D
M1	9.53	6.99	4.45	2.54
M2	12.7	9.53	5.08	3.30
M3	15.88	11.3	5.59	3.56
M5	25.4	19.05	8.76	4.83
M7	34.93	25.40	11.68	7.11
M10	44.45	34.93	13.84	7.49



УПОРНЫЙ БОЛТ И ШАЙБА

Unit : mm

РАЗМЕР	A	B	C	D	E	F	G
M1	M3	8	6	-	-	-	-
M2	M3	12	10	7.82	1.83	0.5	45°
M3	M4	15	12	10.9	2.46	1.0	45°
M5	M6	25	20	15.7	4.32	0.8	37°
M7	M10	30	25	23.7	6.35	1.30	37°
M10	M12	50	35	31.6	7.92	2.5	37°



JIS B6339 - BT	Taper Accuracy AT3	G Value -	RPM -	Coolant System A
-------------------	-----------------------	--------------	----------	---------------------

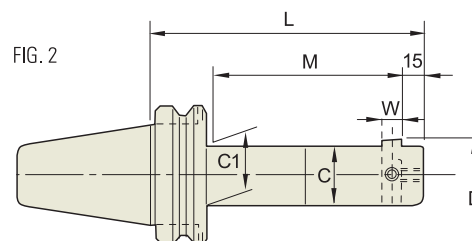
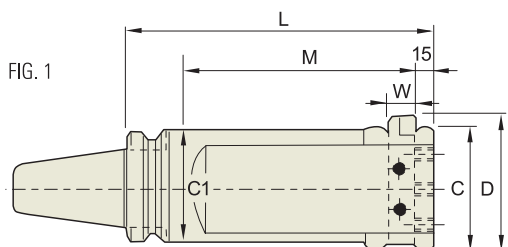
JIS B6339/MAS 403-BT

Unit : mm

КОНУС No.	МОДЕЛЬ	АРТИКУЛ	D (ДИАП. РАСТОЧ.)		L	C	C1	W	M	БЕС (Kg)
			Min.	Max.						
30	BT30-BSA25-120	P2775401	25	38	120	20	22	8	90	1.00
	BT30-BSA30-135	P2775402	30	42	135	24	26	8	105	1.10
	BT30-BSA38-150	P2775403	38	52	150	30	33	10	120	1.40
	BT30-BSA42-150	P2775404	42	56	150	34	37	10	125	1.60
	BT30-BSA50-150	P2775405	50	65	150	40	44	13	125	1.80
40	BT40-BSA25-135	P2775406	25	38	135	20	22	8	108	1.30
	BT40-BSA30-165	P2775407	30	42	165	24	26	8	138	1.50
	BT40-BSA38-180	P2775408	38	52	180	30	33	10	153	1.80
	BT40-BSA42-210	P2775409	42	56	210	34	37	10	183	2.30
	BT40-BSA50-180	P2775410	50	65	180	40	44	13	153	2.40
	BT40-BSA50-225	P2775411	50	65	225	40	44	13	198	2.90
	BT40-BSA62-180	P2775412	62	90	180	50	54	16	153	3.20
	BT40-BSA62-240	P2775413	62	90	240	50	54	16	213	4.20
	BT40-BSA72-180	P2775414	72	110	180	60	63	19	153	4.40
	BT40-BSA72-240	P2775415	72	110	240	60	63	19	213	5.70
50	BT50-BSA90-180	P2775416	90	125	180	75	63	19	153	5.40
	BT50-BSA25-135	P2775417	25	38	135	20	22	8	95	4.40
	BT50-BSA30-165	P2775418	30	42	165	24	26	8	125	4.60
	BT50-BSA38-180	P2775419	38	52	180	30	33	10	140	4.80
	BT50-BSA42-210	P2775420	42	56	210	34	37	10	170	5.00
	BT50-BSA50-180	P2775421	50	65	180	40	44	13	140	5.40
	BT50-BSA50-240	P2775422	50	65	240	40	44	13	200	5.70
	BT50-BSA62-195	P2775423	62	90	195	50	54	16	155	6.10
	BT50-BSA62-270	P2775424	62	90	270	50	54	16	230	7.50
	BT50-BSA72-195	P2775425	72	110	195	60	66	19	155	6.90
	BT50-BSA72-285	P2775426	72	110	285	60	66	19	245	9.30
	BT50-BSA90-210	P2775427	90	125	210	75	80	19	170	9.20
	BT50-BSA90-300	P2775428	90	125	300	75	80	19	260	12.30
	BT50-BSA105-195	P2775429	105	160	195	90	90	25	157	10.50
	BT50-BSA105-285	P2775430	105	160	285	90	90	25	247	14.80

РАСТОЧНЫЕ ОПРАВКИ ПОД УГЛОМ (90°)

BSB



JIS B6339
- BT

Taper Accuracy
AT3

G Value
-

RPM
-

Coolant System
A

JIS B6339/MAS 403-BT

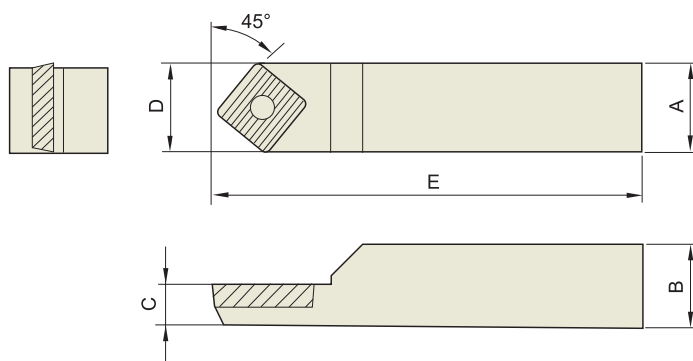
Unit : mm

КОНУС No.	МОДЕЛЬ	АРТИКУЛ	D(ДИАП.РАСТОЧ.)		L	C	C1	W	M	BEC (Kg)	FIG.
			Min.	Max.							
30	BT30-BSB25-120	P2775431	25	50	120	20	22	8	90	1.10	1
	BT30-BSB38-150	P2775432	38	70	150	30	33	10	120	1.50	1
	BT30-BSB50-150	P2775433	50	90	150	40	44	13	125	2.20	1
40	BT40-BSB25-135	P2775434	25	50	135	20	22	8	108	1.30	1
	BT40-BSB38-180	P2775435	38	70	180	30	33	10	153	1.90	1
	BT40-BSB50-180	P2775436	50	90	180	40	44	13	153	2.60	1
	BT40-BSB50-225	P2775437	50	90	225	40	44	13	198	3.10	1
	BT40-BSB62-180	P2775438	62	115	180	50	56	16	153	3.40	1
	BT40-BSB62-225	P2775439	62	115	225	50	56	16	198	4.10	1
	BT40-BSB72-180	P2775440	72	135	180	60	66	19	153	4.70	1
	BT40-BSB72-225	P2775441	72	135	225	60	66	19	198	5.60	1
	BT40-BSB90-180	P2775442	90	150	180	75	80	19	153	5.70	1
	BT40-BSB90-225	P2775443	90	150	225	75	80	19	198	6.60	1
50	BT50-BSB25-135	P2775444	25	50	135	20	22	8	95	4.10	1
	BT50-BSB38-180	P2775445	38	70	180	30	33	10	140	4.80	1
	BT50-BSB50-180	P2775446	50	90	180	40	44	13	140	5.50	1
	BT50-BSB50-240	P2775447	50	50	240	40	44	13	200	5.70	1
	BT50-BSB62-195	P2775448	62	115	195	50	56	16	155	6.40	1
	BT50-BSB62-270	P2775449	62	115	270	50	56	16	230	7.90	1
	BT50-BSB72-195	P2775450	72	135	195	60	66	19	155	7.30	1
	BT50-BSB72-285	P2775451	72	135	285	60	66	19	245	9.60	1
	BT50-BSB90-210	P2775452	90	150	210	75	80	19	170	9.60	1
	BT50-BSB90-300	P2775453	90	150	300	75	80	19	260	12.60	1
	BT50-BSB105-195	P2775454	105	190	195	90	-	25	155	11.10	2
BT50-BSB105-285	P2775455	105	190	285	90	94	25	245	15.40	2	

РАСТОЧНЫЕ СИСТЕМЫ

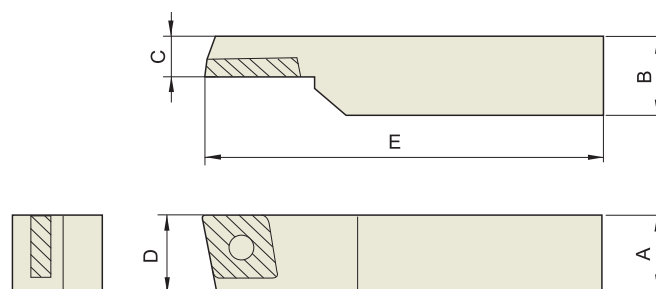
ВСТАВНЫЕ РЕЗЦЫ

PART



Unit : mm

РАЗМЕР	КЛАССИФИКАЦ.	Артикул	A	B	C	D	E	ВИНТ	КЛЮЧ	ПЛАСТИНА
SBC08-45		P2775456	08	08	6.3	8.39	70	SSB-2506	T7	CCMT0602
SBC10-45		P2775457	10	10	7	10.39	70	SSB-2506	T7	CCMT0602
SBC13-45		P2775458	13	13	10	13.6	80	SSB-4009	T15	CCMT09T3
SBC16-45		P2775459	16	16	11	16.68	100	SSB-5012	T15	CCMT1204
SBC19-45		P2775460	19	19	11	19.68	100	SSB-5012	T15	CCMT1204
SBC25-45		P2775461	25	25	12.5	25.68	120	SSB-5012	T15	CCMT1204



Unit : mm

РАЗМЕР	КЛАССИФИКАЦ.	Артикул	A	B	C	D	E	ВИНТ	КЛЮЧ	ПЛАСТИНА
SBC08-90		P2775462	08	08	6.3	8.4	70	SSB-2506	T7	CCMT0602
SBC10-90		P2775463	10	10	7	10.4	70	SSB-2506	T7	CCMT0602
SBC13-90		P2775464	13	13	10	13.6	80	SSB-4009	T15	CCMT09T3
SBC16-90		P2775465	16	16	11	16.7	100	SSB-5012	T15	CCMT1204
SBC19-90		P2775466	19	19	11	19.7	100	SSB-5012	T15	CCMT1204
SBC25-90		P2775467	25	25	12.5	25.7	120	SSB-5012	T15	CCMT1204

YG-1 ИНСТРУМЕНТАЛЬНАЯ ОСНАСТКА

АКСЕССУАРЫ И ПРОЧЕЕ



ШТРЕВЕЛЬНЫЕ БОЛТЫ И КЛЮЧИ

РЕЗЦЕДЕРЖАТЕЛИ

НАСТРОЙКА ВЫЛЕТА

ПАТРУБОК ОХЛАЖДАЮЩЕЙ ЖИДКОСТИ

ТЕХНИЧЕСКИЕ ДАННЫЕ : ХВОСТОВИК

DIN 69871-SK / JIS B6339/MAS 403-BT / DIN 69893/ISO 12164-1-HSK

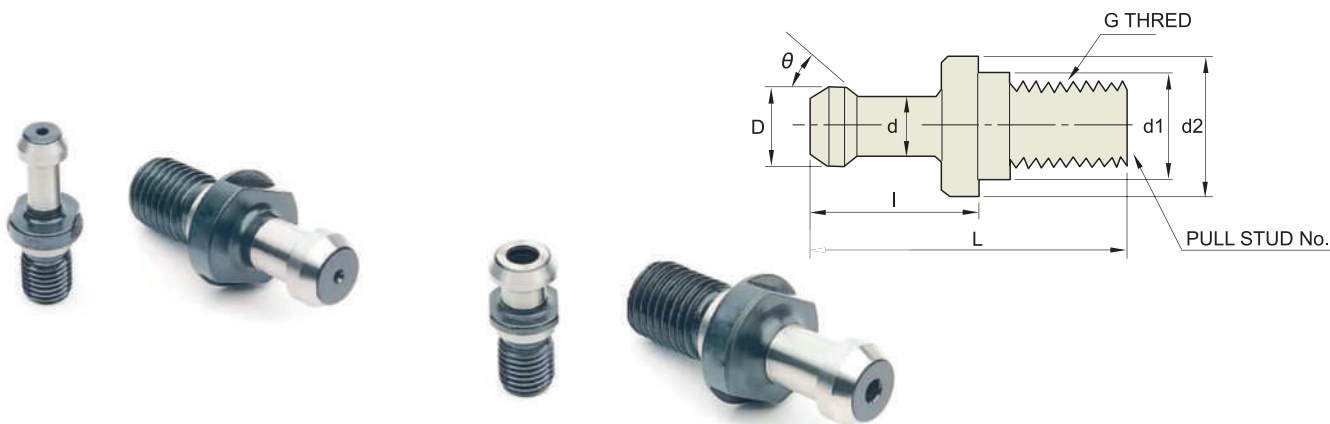
ANSI/ASME B5.50-CAT

DIN 228 (MORSE TAPER) : TANG / SCREW TYPE



ШТРЕВЕЛЬНЫЕ БОЛТЫ И КЛЮЧИ

PSB

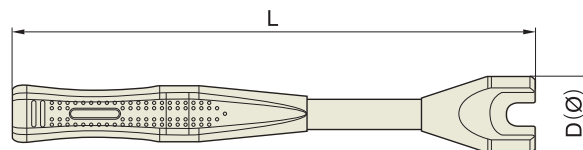


ШТРЕВЕЛЬНЫЕ БОЛТЫ

Unit: mm

МОДЕЛЬ	Артикул	D	d2	d1	d	L	l	G	θ	ТИП
PS-1	P2775051	15	23	17	10	60	35	M16	45°	BT40-I STANDARD TYPE
PS-2	P2775052	15	23	17	10	60	35	M16	60°	BT40-II STANDARD TYPE
PS-5	P2775053	23	38	25	17	85	45	M24	45°	BT50-I STANDARD TYPE
PS-6	P2775054	23	38	25	17	85	45	M24	60°	BT50-II STANDARD TYPE
PS-16	P2775055	11	16.5	12.5	7	43	23	M12	45°	BT30-I STANDARD TYPE
PS-17	P2775056	11	16.5	12.5	7	43	23	M12	60°	BT30-II STANDARD TYPE
PS-0	P2506706	23	38	25	17	85	45	M24	90°	for BT50 OKK
PS-08	P2506703	15	23	17	10	60	35	M16	90°	for BT40 OKK
PS-P	P2775057	24	36	25	18	71	31	M24	90°	for BT50 MITSUI SEIKI
PS-P5	P2775058	15	23	17	10	50	25	M16	90°	for BT40 MITSUI SEIKI
PS-G41	P2775059	29	37	25	21	65.2	25.2	M24	45°	for BT50 MAZAK
PS-G51	P2775060	18.8	22	17	12.45	44.1	19.1	M16	45°	for BT40 MAZAK
PS-S2	P2775061	25	39	25	18	95	55	M24	60°	for SHIN NIPPON KOKI
PS-F1	P2775062	23	39	25	18	104	64	M24	45°	for MITSUBISHI
PS-B1	P2775063	22	38	25	16	112	72	M24	60°	for OKUMA
PSS-1	P2506707	19	23	17	14	54	26	M16	75°	for SK40
PSS-5	P2506708	28	36	25	21	74	34	M24	75°	for SK50

- ▶ По дополнительному заказу доступны специальные размеры
- ▶ По дополнительному заказу доступны штревели со сквозным отверстием (тип H).



КЛЮЧ ДЛЯ ШТРЕВЕЛЕЙ

Unit: mm

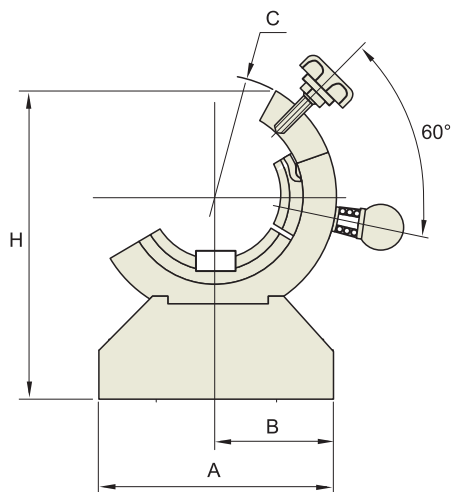
МОДЕЛЬ	Артикул	D	L	ВЕС (Kg)	ТИП
PSWB-30	P2775064	27	210	0.30	BT30
PSWB-40	P2775065	37	230	0.40	BT40
PSWB-50	P2775066	49	280	0.78	BT50

ШТРЕВЕЛИ

PSB

ТАБЛИЦА ДЛЯ ПОДБОРА ШТРЕВЕЛЕЙ

ПРОИЗВОДИТЕЛЬ СТАНКА	МОДЕЛЬ СТАНКА	КОНУС No.	ШТРЕВЕЛЬ	ПРОИЗВОДИТЕЛЬ СТАНКА	МОДЕЛЬ СТАНКА	КОНУС No.	ШТРЕВЕЛЬ	
DOOSAN	T 4000	BT30	PS-16	SEMC	Any Mill LCV30A/B	BT30	PS-17	
	DT 360D	BT30	PS-16		Any Mill LCV55S	BT50	PS-6	
	DNM 400II/500II/650II	BT40	PSS-1		Any Mill LCV650S	BT50	PS-5	
	DNM 750II/40	BT40	PSS-1		Any Mill ICV66	BT50	PS-5	
	DNM 750II/50	BT50	PS-5		Any Mill ICV80	BT50	PS-5	
	Mynx 6500	BT50	PS-5		DMC-3000	BT50	PS-0	
	Mynx 7500	BT50	PS-5		PCH40	BT40	PS-1	
	VM 5400/6500	BT40	PSS-1		PCH50	BT50	PS-5	
	VM 750	BT50	PS-5		HWACHEON	SIRIUS-1	BT30	PS-16
	VM 960	BT50	PS-5			SIRIUS-550	BT40	PS-1
	VM 1260	BT50	PS-5			SIRIUS-UL/ULG	BT40	PS-1
	VC 430	BT40	PSS-1			SIRIUS-7040	BT50	PS-0
	VC 510	BT40	PSS-1			SIRIUS-650/650N	BT50	PS-0
	DVM 500II	BT40	PSS-1			SIRIUS-850/850N	BT50	PS-0
	DVM 5650II	BT40	PSS-1	SIRIUS-700		BT50	PS-0	
	NX 4500II	BT40	PSS-1	SIRIUS-12580		BT50	PS-0	
	NX 5500II	BT40	PSS-1	S&T		TCH-45	BT40	PS-1
	NX 6500II	BT40	PSS-1			TCH-50	BT50	PS-6
	NHM 5000	BT50	PS-5		TCH-80	BT50	PS-6	
	NHM 6300	BT50	PS-5		TCH-80TS	BT50	PS-6	
	NHM 8000	BT50	PS-5		FX-500H	BT40	PS-2	
	NHM 1000	BT50	PS-5		TNV-40A	BT40	PS-1	
	NHM 1250	BT50	PS-5		TNV-80A	BT40	PS-1	
	NHP 5000	BT50	PS-5		TNV-650V	BT50	PS-6	
	NHP 6300	BT50	PS-5		HASS	TM-1/2	BT40	PS-1
	HC 400II	BT40	PSS-1			VF-4SS/3SS/2SS	BT40	PS-1
	HC 500II	BT40	PSS-1	VF-2TR		BT40	PS-1	
	WIA	i-CUT 380T/420T	BT30	PS-16		VF-5/50TR	BT50	PS-5
i-CUT 400T/M		BT30	PS-16	VF-9/50		BT50	PS-5	
F 400/500/650		BT40	PS-1	VF-8/50	BT50	PS-5		
F 500/650		BT50	PS-5	MAZAK		BT40	PS-G51	
F 510M/550M/660M		BT40	PS-1			BT50	PS-G41	
F 510B		BT40	PS-1	MORI SEKI		BT40	PS-08	
F 600B/750B/960B		BT50	PS-5			BT50	PS-51	
KH 50G/63G		BT50	PS-5					
KH 80G/1000		BT40	PS-1					
HS 5000		BT40	PS-1					
HS 5000/6300/8000	BT50	PS-5						



•Исполнение с фланцевым зажимом

Unit : mm

КОНУС No.	МОДЕЛЬ	АРТИКУЛ	A	B	C	H	БЕС (Kg)
BT30	TCP30	P2775067	125	65	108	135	3.00
BT40	TCP40	P2775068	160	80	138	180	7.60
BT50	TCP50	P2775069	180	90	165	205	8.60
SK30	TSK30	P2775070	125	65	108	135	3.00
SK40	TSK40	P2775071	160	80	138	180	7.60
SK50	TSK50	P2775072	180	90	165	205	8.60
HSK32	TNSK32	P2775073	125	65	108	135	
HSK40	TNSK40	P2775074					
HSK50	TNSK50	P2775075					
HSK63	TNSK63	P2775076	160	80	138	180	
HSK100	TNSK100	P2775077	180	90	165	205	

► Возможна поставка устройства для сборки типа CAT.

НАСТРОЙКА ВЫЛЕТА

HP

· МАГНИТНОЕ УСТРОЙСТВО
ПРЕДВАРИТЕЛЬНОЙ
НАСТРОЙКИ ДЛИНЫ



· УСТРОЙСТВО
ПРЕДВАРИТЕЛЬНОЙ
НАСТРОЙКИ ДЛИНЫ



*Доступны устройства вертикального и горизонтального типов
* Компактный дизайн

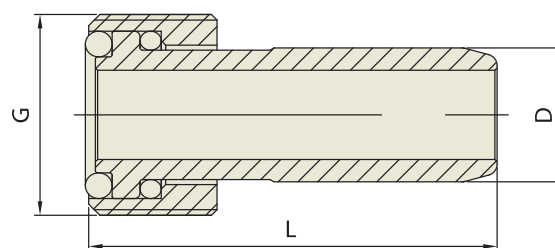
*Только вертикального типа

Unit : mm

МОДЕЛЬ	АРТИКУЛ	D	H	d	DIAL
MHP-100 (magnetic)	P2591001	76	100	33	0.01
HP-100	P2775901	68	100 / - 0.01	33	0.01

ПАТРУБОК ОХЛАЖДАЮЩЕЙ ЖИДКОСТИ

CT



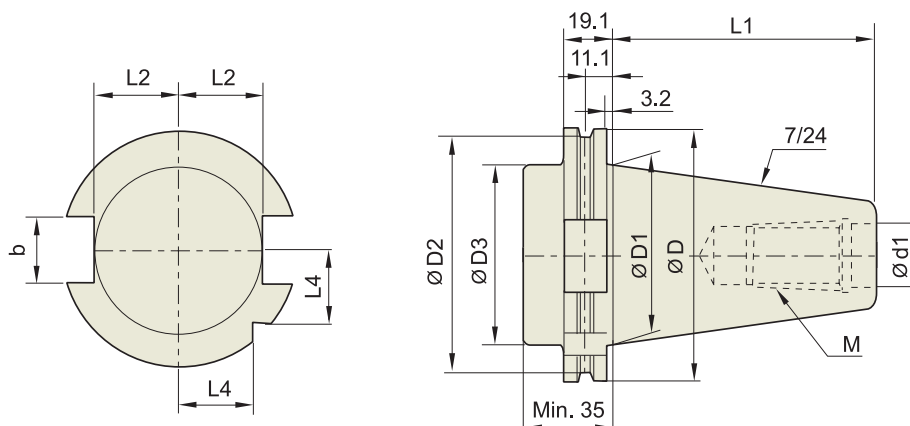
Unit : mm

КОНУС No.	АРТИКУЛ	G	L	D	ВЕС (Kg)
32A	P2775078	M10x1.0	26	6	
40A	P2775079	M12x1.0	29.1	8	
50A	P2775080	M16x1.0	32.9	10	
63A	P2775081	M18x1.0	36.6	12	
100A	P2775082	M24x1.5	43.9	16	

ДОПОЛНИТЕЛЬНЫЕ ПРИНАДЛЕЖНОСТИ

ТЕХНИЧЕСКИЕ ДАННЫЕ: СТАНДАРТНЫЙ ХВОСТОВИК

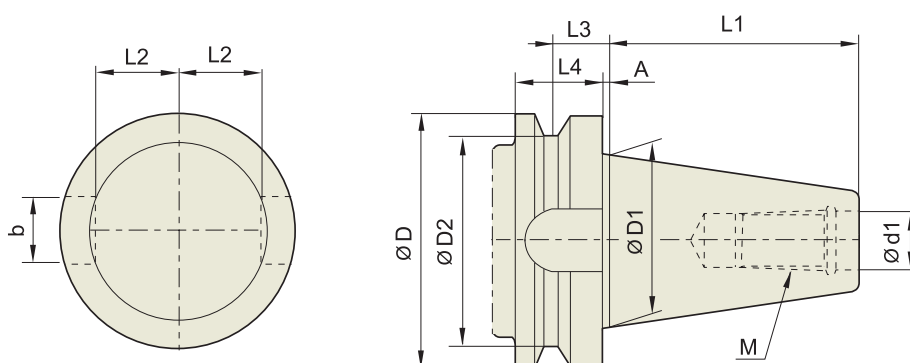
STD



■ КОНУСЫ DIN 69871 – ХВОСТОВИК SK

Unit : mm

КОНУС No.	ØD	ØD1	ØD2	ØD3	Ød1	L1	L2	L3	L4	b	M
SK30	50	31.75	44.3	45	13	47.8	16.4	19	15	16.1	M12×1.75
SK40	63.55	44.45	56.25	50	17	68.4	22.8	25	18.5	16.1	M16×2.0
SK50	97.5	69.85	91.25	80	25	101.75	35.5	37.7	30	25.7	M24×3.0



■ КОНУСЫ JIS B6339 / MAS 403 - ХВОСТОВИК BT

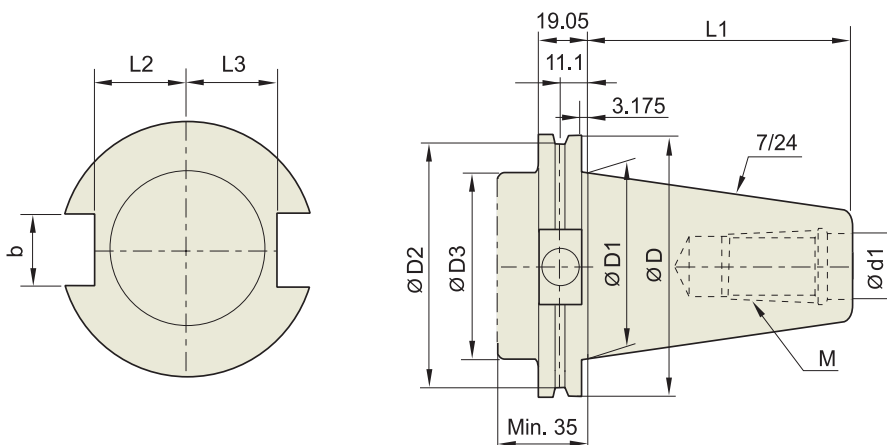
Unit : mm

КОНУС No.	ØD	ØD1	ØD2	Ød1	L1	L2	L3	L4	A	b	M
BT30	46	31.75	38	12.5	48.4	16.3	13.6	20	2	16.1	M12×1.75
BT40	63	44.45	53	17	65.4	22.6	16.6	25	2	16.1	M16×2
BT50	100	69.85	85	25	101.8	35.4	23.2	35	3	25.7	M24×3
BT60	155	107.95	135	31	161.8	60.1	28.2	45	3	25.7	M30×3.5

ДОПОЛНИТЕЛЬНЫЕ ПРИНАДЛЕЖНОСТИ

ТЕХНИЧЕСКИЕ ДАННЫЕ: СТАНДАРТНЫЙ ХВОСТОВИК

STD



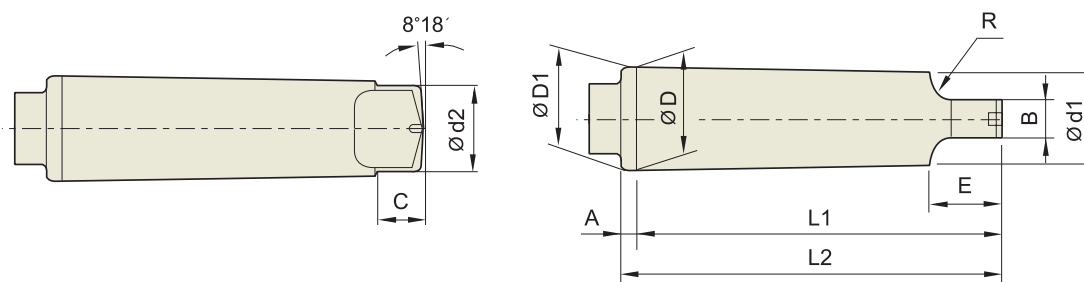
■ КОНУСЫ ANSI/ASME B5.50 - ХВОСТОВИК CAT

Unit : mm

КОНУС No.	ØD	ØD1	ØD2	ØD3	Ød1	L1	L2	L3	b	M
CAT30	50	31.75	44.3	31.75	13	47.625	16.25	18.67	16.1	UNC1/2-13
CAT40	63.55	44.45	56.25	44.45	17	68.25	22.60	25	16.1	UNC5/8-11
CAT50	97.5	69.85	91.25	70.1	25	101.6	35.3	37.7	25.7	UNC1-18
CAT60	155	107.95	132.56	108	32	161.93	54	59.3	25.7	UNC1,1/4-7

ТЕХНИЧЕСКИЕ ДАННЫЕ: СТАНДАРТНЫЙ ХВОСТОВИК

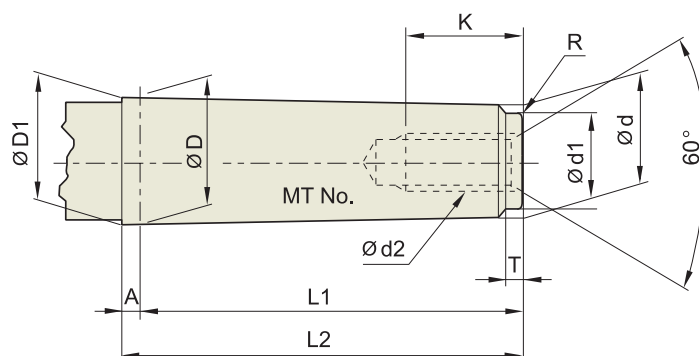
STD



КОНУСЫ МОРЗЕ ПО DIN 228 С ХВОСТОВИКОМ (MTA)

Unit : mm

КОНУС No.	СУЖЕНИЕ (Радиальн.)	УГОЛ КОНУСА (α)	ØD	A	ØD1	Ød1	L1	L2	Ød2	B	C	E	R
MT0	1/19.212	1°29'27"	9.045	3	9.045	6.104	56.5	59.5	6.0	3.9	6.5	10.5	4
MT1	1/20.047	1°25'43"	12.065	3.5	12.065	8.972	62.0	65.5	8.7	5.2	8.5	13.5	5
MT2	1/20.020	1°25'50"	17.780	5	17.780	14.034	75.0	80.0	13.5	6.3	10	16	6
MT3	1/19.922	1°26'16"	23.825	5	23.825	19.107	94.0	99.0	18.5	7.9	13	20	7
MT4	1/19.254	1°29'15"	31.267	6.5	31.267	25.164	117.5	124.0	24.5	11.9	16	24	8
MT5	1/19.002	1°30'26"	44.399	6.5	44.399	36.531	149.5	156.0	35.7	15.9	19	29	10
MT6	1/19.180	1°29'36"	63.348	8	63.348	52.399	210.0	218.0	51.0	19.0	27	40	13
MT7	1/19.231	1°29'22"	83.058	10	83.058	68.186	286.0	296.0	66.8	28.6	35	54	19



DIN 228 (КОНУС МОРЗЕ) С ВИНТОМ ТИП (MTB)

Unit : mm

КОНУС No.	СУЖЕНИЕ (Радиальн.)	УГОЛ КОНУСА (α)	ØD	A	ØD1	d	L1	L2	Ød1	d2	K	T	R
MT0	1/19.212	1°29'27"	9.045	3	9.201	6.442	50	53	6.4	-	-	4	0.2
MT1	1/20.047	1°25'43"	12.065	3.5	12.230	9.396	53.5	57	9.4	M6	16	5	0.2
MT2	1/20.020	1°25'50"	17.780	5	18.030	14.583	64	69	14.6	M10	24	5	0.2
MT3	1/19.922	1°26'16"	23.825	5	24.076	19.759	81	86	19.8	M12	28	7	0.6
MT4	1/19.254	1°29'15"	31.267	6.5	31.605	25.943	102.5	109	25.9	M16	32	9	1
MT5	1/19.002	1°30'26"	44.399	6.5	44.741	37.584	129.5	136	37.6	M20	40	9	2.5
MT6	1/19.180	1°29'36"	63.348	8	63.765	53.859	182	190	53.9	M24	50	12	4
MT7	1/19.231	1°29'22"	83.058	10	83.578	70.058	250	260	70.0	M33	80	18.5	5