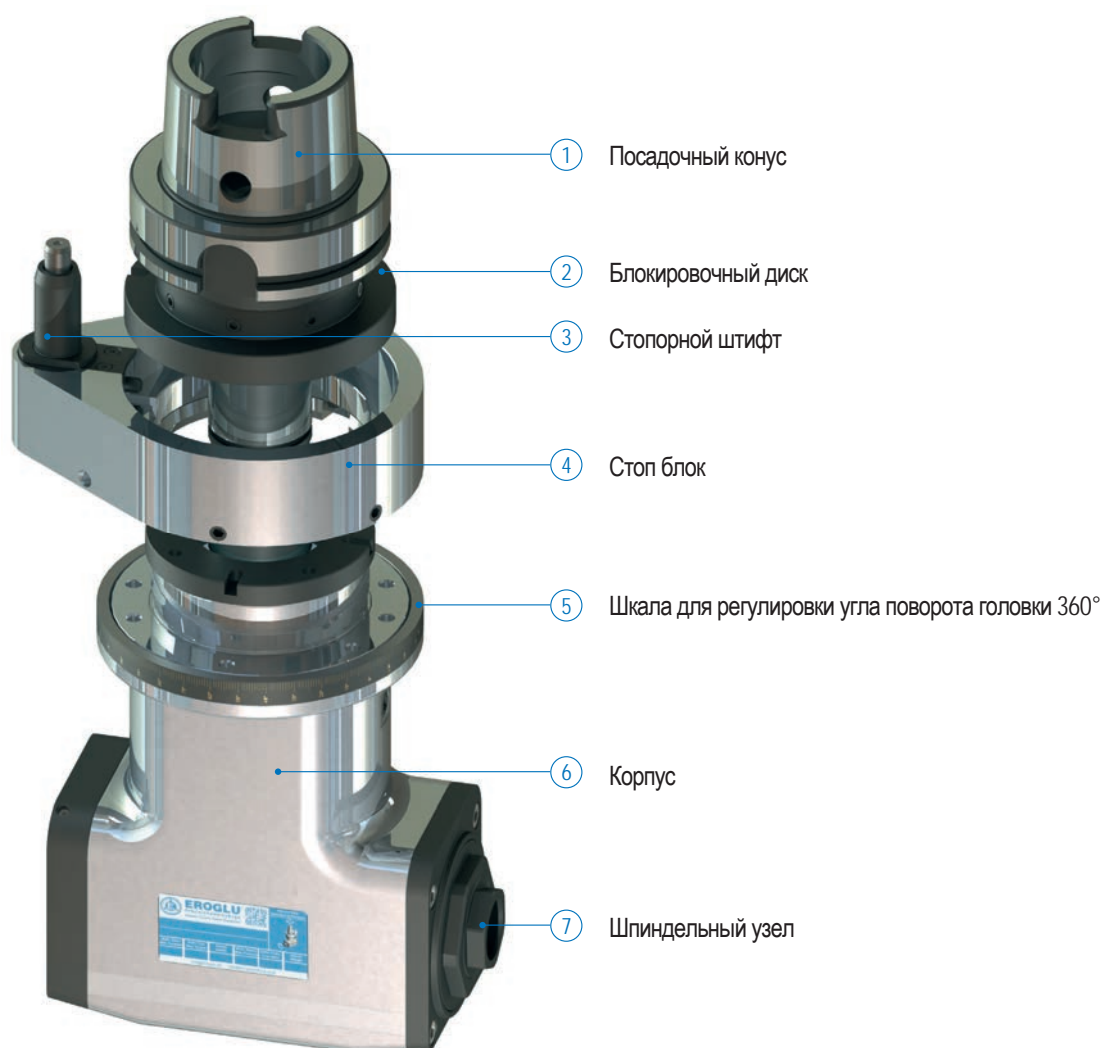


Приводной вспомогательный инструмент для станков фрезерной-расточной группы



- Slim 1 тип - ER11 цанговые патроны
- Slim 2 тип - ER8 цанговые патроны
- S тип - ER16 цанговые патроны
- S тип - ER16 цанговые патроны короткие
- S тип - ER25 цанговые патроны
- S тип - KMA16
- S тип - ER32 короткие
- M тип - ER40 цанговые патроны
- M тип - ISO30 переходные втулки
- M тип - KMA22



Типы хвостовиков



SK DIN ISO 7388-1
(DIN 69871)



MAS 403 BT
(JIS B 6339)



HSK
(DIN 69893)



EPS
(ISO 26623-1)

Тип стоп блоков



Стандартный

- Возможна автоматическая смена инструмента;
- Возможно специальное изготовление



С 3-мя штифтами (пальцами)

- Автоматическая смена инструмента невозможна

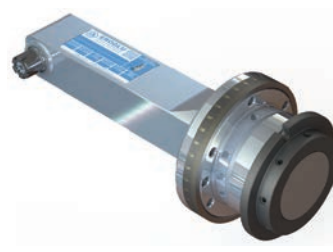
Типы корпусов



M Тип



S Тип



Slim Тип



ER32 короткие



ER40



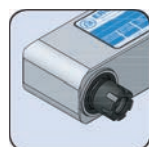
ER16 короткие



ER16



ER11



ER8



ISO30



KMA22



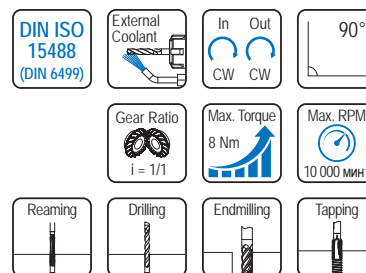
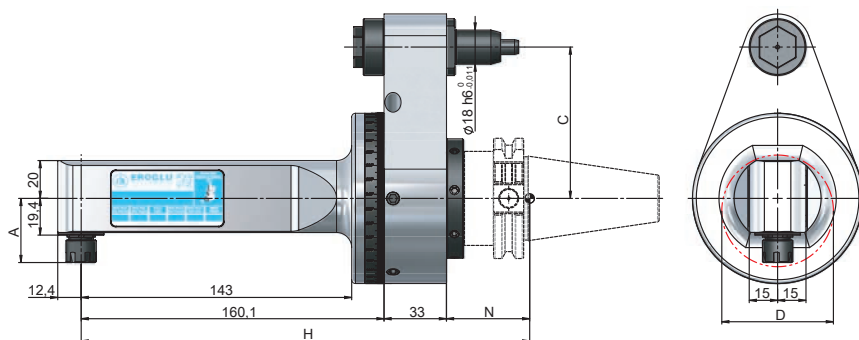
ER25



KMA16

- Возможно специальное изготовление

Угловая головка 90° Slim 1 Тип - ER11 Цанговый патрон - стандартный стоп блок

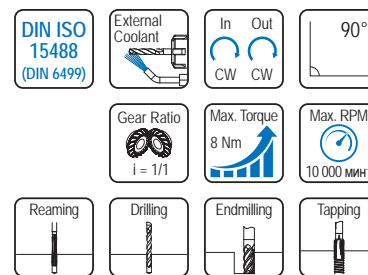
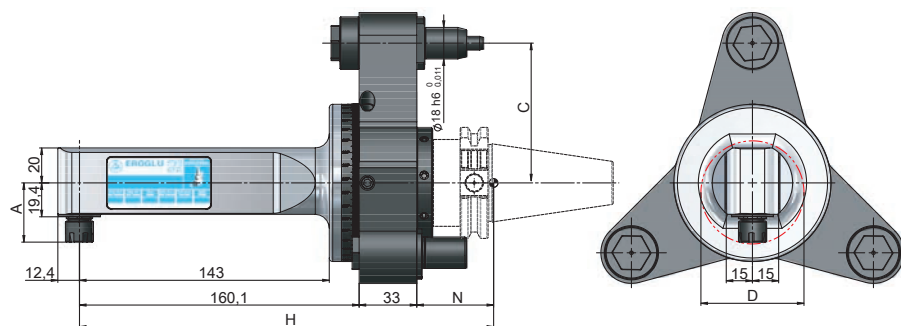


Обозначение		Размеры, мм							Вес, кг
		Хвостовик	Диапазон	A	H	N	D	C	
302.RASL1.E11.160.C65	○	SK 30	ER11 (1-7)	34	244.7	51.6	59	65	2.91
402.RASL1.E11.160.C65	○	SK 40	ER11 (1-7)	34	244.7	51.6	59	65	3.42
402.RASL1.E11.160.C80	○	SK 40	ER11 (1-7)	34	244.7	51.6	59	80	3.49
502.RASL1.E11.160.C80	○	SK 50	ER11 (1-7)	34	229.7	36.6	59	80	5.29
502.RASL1.E11.160.C110	○	SK 50	ER11 (1-7)	34	229.7	36.6	59	110	5.45
402ERP.RASL1.E11.160.C65	○	SK 40-ERP	ER11 (1-7)	34	244.7	51.6	59	65	3.45
402ERP.RASL1.E11.160.C80	○	SK 40-ERP	ER11 (1-7)	34	244.7	51.6	59	80	3.52
502ERP.RASL1.E11.160.C80	○	SK 50-ERP	ER11 (1-7)	34	229.7	36.6	59	80	5.33
502ERP.RASL1.E11.160.C110	○	SK 50-ERP	ER11 (1-7)	34	229.7	36.6	59	110	5.49
305.RASL1.E11.160.C65	○	BT 30	ER11 (1-7)	34	235.7	42.6	59	65	2.94
405.RASL1.E11.160.C65	○	BT 40	ER11 (1-7)	34	244.7	51.6	59	65	3.70
405.RASL1.E11.160.C80	○	BT 40	ER11 (1-7)	34	244.7	51.6	59	80	3.77
505.RASL1.E11.160.C80	○	BT 50	ER11 (1-7)	34	243.8	50.7	59	80	6.09
505.RASL1.E11.160.C110	○	BT 50	ER11 (1-7)	34	243.8	50.7	59	110	6.25
405ERP.RASL1.E11.160.C65	○	BT 40-ERP	ER11 (1-7)	34	244.7	51.6	59	65	3.71
405ERP.RASL1.E11.160.C80	○	BT 40-ERP	ER11 (1-7)	34	244.7	51.6	59	80	3.78
505ERP.RASL1.E11.160.C80	○	BT 50-ERP	ER11 (1-7)	34	243.8	50.7	59	80	6.13
505ERP.RASL1.E11.160.C110	○	BT 50-ERP	ER11 (1-7)	34	243.8	50.7	59	110	6.29
A63.RASL1.E11.160.C65	○	HSK-A 63	ER11 (1-7)	34	244.7	51.6	59	65	3.28
A63.RASL1.E11.160.C80	○	HSK-A 63	ER11 (1-7)	34	244.7	51.6	59	80	3.35
A100.RASL1.E11.160.C80	○	HSK-A 100	ER11 (1-7)	34	244.7	51.6	59	80	4.61
A100.RASL1.E11.160.C110	○	HSK-A 100	ER11 (1-7)	34	244.7	51.6	59	110	4.77
EP6.RASL1.E11.160.C65	○	EPS 63	ER11 (1-7)	34	216.7	23.6	59	65	3.27
EP6.RASL1.E11.160.C80	○	EPS 63	ER11 (1-7)	34	216.7	23.6	59	80	3.34

Комплектующие: Цанги ER - стр. E-159-160, Гайка мини - стр. E-163, Ключ ER - стр. E-173.

Техническая информация - стр. E-183.

○ на складе в Европе; ● на складе в Москве

Угловая головка 90° Slim 1 Тип - ER11 Цанговый патрон - стоп-блок с 3-мя штифтами


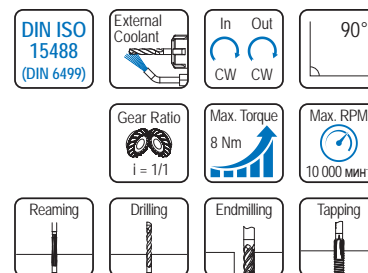
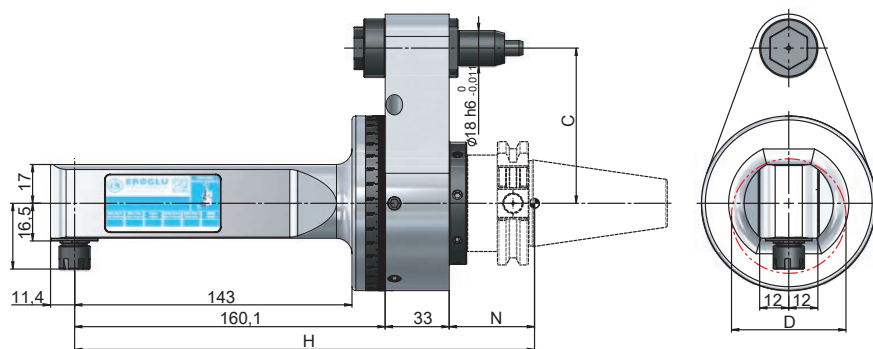
Обозначение		Размеры, мм							Вес, кг
		Хвостовик	Диапазон	A	H	N	D	C	
302.RASL1.E11.160.C65.3	○	SK 30	ER11 (1-7)	34	244.7	51.6	59	65	4.37
402.RASL1.E11.160.C65.3	○	SK 40	ER11 (1-7)	34	244.7	51.6	59	65	4.88
402.RASL1.E11.160.C80.3	○	SK 40	ER11 (1-7)	34	244.7	51.6	59	80	5.36
502.RASL1.E11.160.C80.3	○	SK 50	ER11 (1-7)	34	229.7	36.6	59	80	7.16
502.RASL1.E11.160.C110.3	○	SK 50	ER11 (1-7)	34	229.7	36.6	59	110	8.39
402ERP.RASL1.E11.160.C65.3	○	SK 40-ERP	ER11 (1-7)	34	244.7	51.6	59	65	4.40
402ERP.RASL1.E11.160.C80.3	○	SK 40-ERP	ER11 (1-7)	34	244.7	51.6	59	80	4.91
502ERP.RASL1.E11.160.C80.3	○	SK 50-ERP	ER11 (1-7)	34	229.7	36.6	59	80	7.20
502ERP.RASL1.E11.160.C110.3	○	SK 50-ERP	ER11 (1-7)	34	229.7	36.6	59	110	8.43
305.RASL1.E11.160.C65.3	○	BT 30	ER11 (1-7)	34	235.7	42.6	59	65	4.40
405.RASL1.E11.160.C65.3	○	BT 40	ER11 (1-7)	34	244.7	51.6	59	65	5.16
405.RASL1.E11.160.C80.3	○	BT 40	ER11 (1-7)	34	244.7	51.6	59	80	5.64
505.RASL1.E11.160.C80.3	○	BT 50	ER11 (1-7)	34	243.8	50.7	59	80	7.96
505.RASL1.E11.160.C110.3	○	BT 50	ER11 (1-7)	34	243.8	50.7	59	110	9.19
405ERP.RASL1.E11.160.C65.3	○	BT 40-ERP	ER11 (1-7)	34	244.7	51.6	59	65	5.17
405ERP.RASL1.E11.160.C80.3	○	BT 40-ERP	ER11 (1-7)	34	244.7	51.6	59	80	5.65
505ERP.RASL1.E11.160.C80.3	○	BT 50-ERP	ER11 (1-7)	34	243.8	50.7	59	80	8.00
505ERP.RASL1.E11.160.C110.3	○	BT 50-ERP	ER11 (1-7)	34	243.8	50.7	59	110	9.23
A63.RASL1.E11.160.C65.3	○	HSK-A 63	ER11 (1-7)	34	244.7	51.6	59	65	4.74
A63.RASL1.E11.160.C80.3	○	HSK-A 63	ER11 (1-7)	34	244.7	51.6	59	80	5.22
A100.RASL1.E11.160.C80.3	○	HSK-A 100	ER11 (1-7)	34	244.7	51.6	59	80	6.48
A100.RASL1.E11.160.C110.3	○	HSK-A 100	ER11 (1-7)	34	244.7	51.6	59	110	7.71
EP6.RASL1.E11.160.C65.3	○	EPS 63	ER11 (1-7)	34	216.7	23.6	59	65	4.73
EP6.RASL1.E11.160.C80.3	○	EPS 63	ER11 (1-7)	34	216.7	23.6	59	80	5.21

Комплектующие: Цанги ER - стр. E-159-160, Гайка мини - стр. E-163, Ключ ER - стр. E-173.

Техническая информация - стр. E-183.

○ на складе в Европе; ● на складе в Москве

Угловая головка 90° Slim 2 Тип - ER8 Цанговый патрон - стандартный стоп блок



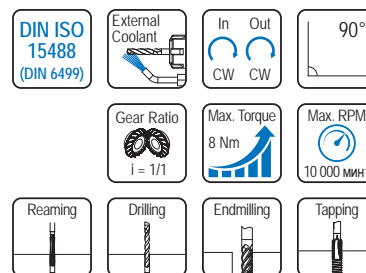
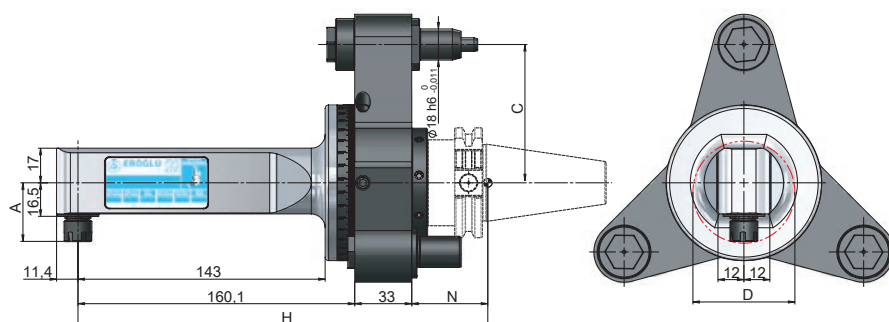
Обозначение	Размеры, мм							Вес, кг	
	Хвостовик	Диапазон	A	H	N	D	C		
302.RASL2.E8.160.C65	○	SK 30	ER8 (0,5-5)	30.5	244.7	51.6	53	65	2.97
402.RASL2.E8.160.C65	○	SK 40	ER8 (0,5-5)	30.5	244.7	51.6	53	65	3.48
402.RASL2.E8.160.C80	○	SK 40	ER8 (0,5-5)	30.5	244.7	51.6	53	80	3.55
502.RASL2.E8.160.C80	○	SK 50	ER8 (0,5-5)	30.5	229.7	36.6	53	80	5.35
502.RASL2.E8.160.C110	○	SK 50	ER8 (0,5-5)	30.5	229.7	36.6	53	110	5.51
402ERP.RASL2.E8.160.C65	○	SK 40-ERP	ER8 (0,5-5)	30.5	244.7	51.6	53	65	3.51
402ERP.RASL2.E8.160.C80	○	SK 40-ERP	ER8 (0,5-5)	30.5	244.7	51.6	53	80	3.58
502ERP.RASL2.E8.160.C80	○	SK 50-ERP	ER8 (0,5-5)	30.5	229.7	36.6	53	80	5.39
502ERP.RASL2.E8.160.C110	○	SK 50-ERP	ER8 (0,5-5)	30.5	229.7	36.6	53	110	5.55
305.RASL2.E8.160.C65	○	BT 30	ER8 (0,5-5)	30.5	235.7	42.6	53	65	3.00
405.RASL2.E8.160.C65	○	BT 40	ER8 (0,5-5)	30.5	244.7	51.6	53	65	3.76
405.RASL2.E8.160.C80	○	BT 40	ER8 (0,5-5)	30.5	244.7	51.6	53	80	3.83
505.RASL2.E8.160.C80	○	BT 50	ER8 (0,5-5)	30.5	243.8	50.7	53	80	6.15
505.RASL2.E8.160.C110	○	BT 50	ER8 (0,5-5)	30.5	243.8	50.7	53	110	6.31
405ERP.RASL2.E8.160.C65	○	BT 40-ERP	ER8 (0,5-5)	30.5	244.7	51.6	53	65	3.77
405ERP.RASL2.E8.160.C80	○	BT 40-ERP	ER8 (0,5-5)	30.5	244.7	51.6	53	80	3.84
505ERP.RASL2.E8.160.C80	○	BT 50-ERP	ER8 (0,5-5)	30.5	243.8	50.7	53	80	6.19
505ERP.RASL2.E8.160.C110	○	BT 50-ERP	ER8 (0,5-5)	30.5	243.8	50.7	53	110	6.35
A63.RASL2.E8.160.C65	○	HSK-A 63	ER8 (0,5-5)	30.5	244.7	51.6	53	65	3.34
A63.RASL2.E8.160.C80	○	HSK-A 63	ER8 (0,5-5)	30.5	244.7	51.6	53	80	3.41
A100.RASL2.E8.160.C80	○	HSK-A 100	ER8 (0,5-5)	30.5	244.7	51.6	53	80	4.67
A100.RASL2.E8.160.C110	○	HSK-A 100	ER8 (0,5-5)	30.5	244.7	51.6	53	110	4.83
EP6.RASL2.E8.160.C65	○	EPS 63	ER8 (0,5-5)	30.5	216.7	23.6	53	65	3.33
EP6.RASL2.E8.160.C80	○	EPS 63	ER8 (0,5-5)	30.5	216.7	23.6	53	80	3.40

Комплектующие: Цанги ER - стр. E-159-160, Гайка мини - стр. E-163, Ключ ER - стр. E-173.

Техническая информация - стр. E-183.

○ на складе в Европе; ● на складе в Москве

Угловая головка 90° Slim 2 Тип - ER8 Цанговый патрон - стоп блок с 3-мя штифтами



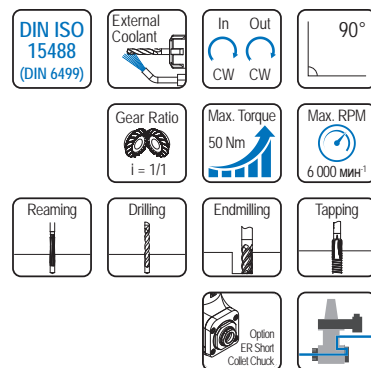
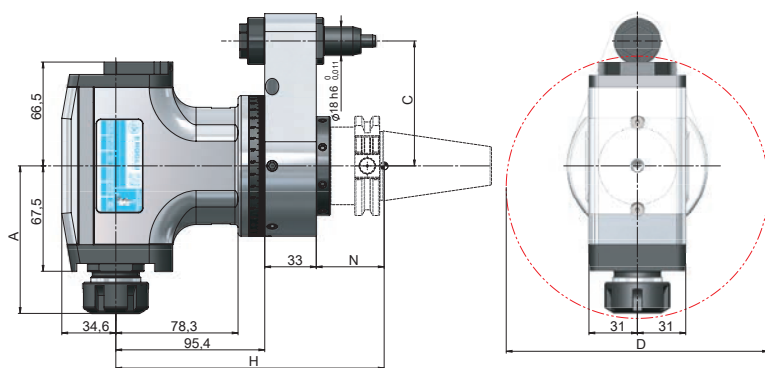
Обозначение	Размеры, мм							Вес, кг	
	Хвостовик	Диапазон	A	H	N	D	C		
302.RASL2.E8.160.C65.3	○	SK 30	ER8 (0,5-5)	30.5	244.7	51.6	53	65	4.43
402.RASL2.E8.160.C65.3	○	SK 40	ER8 (0,5-5)	30.5	244.7	51.6	53	65	4.94
402.RASL2.E8.160.C80.3	○	SK 40	ER8 (0,5-5)	30.5	244.7	51.6	53	80	5.42
502.RASL2.E8.160.C80.3	○	SK 50	ER8 (0,5-5)	30.5	229.7	36.6	53	80	7.22
502.RASL2.E8.160.C110.3	○	SK 50	ER8 (0,5-5)	30.5	229.7	36.6	53	110	8.45
402ERP.RASL2.E8.160.C65.3	○	SK 40-ERP	ER8 (0,5-5)	30.5	244.7	51.6	53	65	4.97
402ERP.RASL2.E8.160.C80.3	○	SK 40-ERP	ER8 (0,5-5)	30.5	244.7	51.6	53	80	5.45
502ERP.RASL2.E8.160.C80.3	○	SK 50-ERP	ER8 (0,5-5)	30.5	229.7	36.6	53	80	7.26
502ERP.RASL2.E8.160.C110.3	○	SK 50-ERP	ER8 (0,5-5)	30.5	229.7	36.6	53	110	8.49
305.RASL2.E8.160.C65.3	○	BT 30	ER8 (0,5-5)	30.5	235.7	42.6	53	65	4.46
405.RASL2.E8.160.C65.3	○	BT 40	ER8 (0,5-5)	30.5	244.7	51.6	53	65	5.22
405.RASL2.E8.160.C80.3	○	BT 40	ER8 (0,5-5)	30.5	244.7	51.6	53	80	5.70
505.RASL2.E8.160.C80.3	○	BT 50	ER8 (0,5-5)	30.5	243.8	50.7	53	80	8.02
505.RASL2.E8.160.C110.3	○	BT 50	ER8 (0,5-5)	30.5	243.8	50.7	53	110	9.25
405ERP.RASL2.E8.160.C65.3	○	BT 40-ERP	ER8 (0,5-5)	30.5	244.7	51.6	53	65	4.47
405ERP.RASL2.E8.160.C80.3	○	BT 40-ERP	ER8 (0,5-5)	30.5	244.7	51.6	53	80	5.23
505ERP.RASL2.E8.160.C80.3	○	BT 50-ERP	ER8 (0,5-5)	30.5	243.8	50.7	53	80	8.06
505ERP.RASL2.E8.160.C110.3	○	BT 50-ERP	ER8 (0,5-5)	30.5	243.8	50.7	53	110	9.29
A63.RASL2.E8.160.C65.3	○	HSK-A 63	ER8 (0,5-5)	30.5	244.7	51.6	53	65	4.80
A63.RASL2.E8.160.C80.3	○	HSK-A 63	ER8 (0,5-5)	30.5	244.7	51.6	53	80	5.28
A100.RASL2.E8.160.C80.3	○	HSK-A 100	ER8 (0,5-5)	30.5	244.7	51.6	53	80	6.54
A100.RASL2.E8.160.C110.3	○	HSK-A 100	ER8 (0,5-5)	30.5	244.7	51.6	53	110	7.77
EP6.RASL2.E8.160.C65.3	○	EPS 63	ER8 (0,5-5)	30.5	216.7	23.6	53	65	4.79
EP6.RASL2.E8.160.C80.3	○	EPS 63	ER8 (0,5-5)	30.5	216.7	23.6	53	80	5.27

Комплектующие: Цанги ER - стр. E-159-160, Гайка мини - стр. E-163, Ключ ER - стр. E-173.

Техническая информация - стр. E-183.

○ на складе в Европе; ● на складе в Москве

Угловая головка 90° S Тип - ER16 Цанговый патрон - стандартный стоп блок



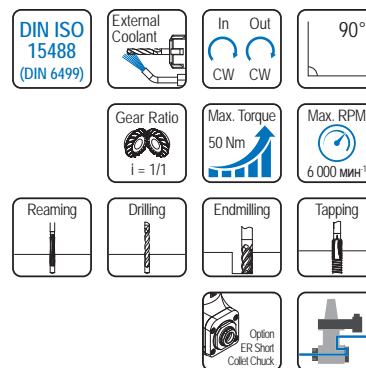
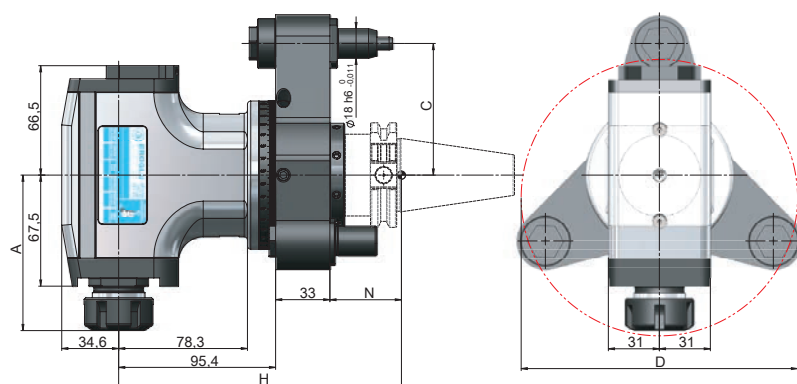
Обозначение		Размеры, мм							Вес, кг
		Хвостовик	Диапазон	A	H	N	D	C	
302.RAS.E16.95.C65	○	SK 30	ER16 (1-10)	87.5	180	51.6	160	65	5.19
402.RAS.E16.95.C65	○	SK 40	ER16 (1-10)	87.5	180	51.6	160	65	5.70
402.RAS.E16.95.C80	○	SK 40	ER16 (1-10)	87.5	180	51.6	160	80	5.77
502.RAS.E16.95.C80	○	SK 50	ER16 (1-10)	87.5	165	36.6	160	80	7.40
502.RAS.E16.95.C110	○	SK 50	ER16 (1-10)	87.5	165	36.6	160	110	7.56
402ERP.RAS.E16.95.C65	○	SK 40-ERP	ER16 (1-10)	87.5	180	51.6	160	65	5.73
402ERP.RAS.E16.95.C80	○	SK 40-ERP	ER16 (1-10)	87.5	180	51.6	160	80	5.80
502ERP.RAS.E16.95.C80	○	SK 50-ERP	ER16 (1-10)	87.5	165	36.6	160	80	7.44
502ERP.RAS.E16.95.C110	○	SK 50-ERP	ER16 (1-10)	87.5	165	36.6	160	110	7.60
305.RAS.E16.95.C65	○	BT 30	ER16 (1-10)	87.5	171	42.6	160	65	5.05
405.RAS.E16.95.C65	○	BT 40	ER16 (1-10)	87.5	180	51.6	160	65	5.81
405.RAS.E16.95.C80	○	BT 40	ER16 (1-10)	87.5	180	51.6	160	80	5.88
505.RAS.E16.95.C80	○	BT 50	ER16 (1-10)	87.5	179.1	50.7	160	80	8.30
505.RAS.E16.95.C110	○	BT 50	ER16 (1-10)	87.5	179.1	50.7	160	110	8.46
405ERP.RAS.E16.95.C65	○	BT 40-ERP	ER16 (1-10)	87.5	180	51.6	160	65	5.82
405ERP.RAS.E16.95.C80	○	BT 40-ERP	ER16 (1-10)	87.5	180	51.6	160	80	5.89
505ERP.RAS.E16.95.C80	○	BT 50-ERP	ER16 (1-10)	87.5	179.1	50.7	160	80	8.34
505ERP.RAS.E16.95.C110	○	BT 50-ERP	ER16 (1-10)	87.5	179.1	50.7	160	110	8.50
A63.RAS.E16.95.C65	○	HSK-A 63	ER16 (1-10)	87.5	180	51.6	160	65	5.41
A63.RAS.E16.95.C80	○	HSK-A 63	ER16 (1-10)	87.5	180	51.6	160	80	5.48
A100.RAS.E16.95.C80	○	HSK-A 100	ER16 (1-10)	87.5	180	51.6	160	80	6.88
A100.RAS.E16.95.C110	○	HSK-A 100	ER16 (1-10)	87.5	180	51.6	160	110	7.04
EP6.RAS.E16.95.C65	○	EPS 63	ER16 (1-10)	87.5	152	23.6	160	65	5.38
EP6.RAS.E16.95.C80	○	EPS 63	ER16 (1-10)	87.5	152	23.6	160	80	5.45

Комплектующие: Цанги ER - стр. E-159-160, Гайка мини - стр. E-163, Ключ ER - стр. E-173.

Техническая информация - стр. E-183.

○ на складе в Европе; ● на складе в Москве

Угловая головка 90° S Тип - ER16 Цанговый патрон - стоп блок с 3-мя штифтами

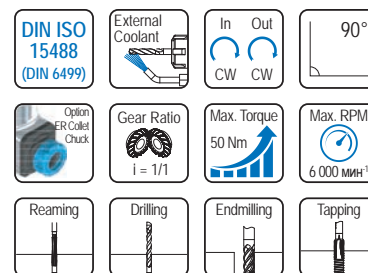
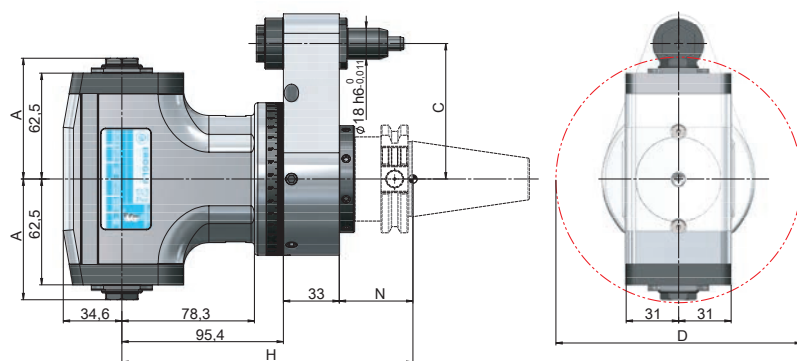


Обозначение	Размеры, мм							Вес, кг	
	Хвостовик	Диапазон	A	H	N	D	C		
302.RAS.E16.95.C65.3	○	SK 30	ER16 (1-10)	87.5	180	51.6	160	65	6.65
402.RAS.E16.95.C65.3	○	SK 40	ER16 (1-10)	87.5	180	51.6	160	65	7.16
402.RAS.E16.95.C80.3	○	SK 40	ER16 (1-10)	87.5	180	51.6	160	80	7.64
502.RAS.E16.95.C80.3	○	SK 50	ER16 (1-10)	87.5	165	36.6	160	80	9.27
502.RAS.E16.95.C110.3	○	SK 50	ER16 (1-10)	87.5	165	36.6	160	110	10.50
402ERP.RAS.E16.95.C65.3	○	SK 40-ERP	ER16 (1-10)	87.5	180	51.6	160	65	7.19
402ERP.RAS.E16.95.C80.3	○	SK 40-ERP	ER16 (1-10)	87.5	180	51.6	160	80	7.67
502ERP.RAS.E16.95.C80.3	○	SK 50-ERP	ER16 (1-10)	87.5	165	36.6	160	80	9.31
502ERP.RAS.E16.95.C110.3	○	SK 50-ERP	ER16 (1-10)	87.5	165	36.6	160	110	10.54
305.RAS.E16.95.C65.3	○	BT 30	ER16 (1-10)	87.5	171	42.6	160	65	6.51
405.RAS.E16.95.C65.3	○	BT 40	ER16 (1-10)	87.5	180	51.6	160	65	7.27
405.RAS.E16.95.C80.3	○	BT 40	ER16 (1-10)	87.5	180	51.6	160	80	7.75
505.RAS.E16.95.C80.3	○	BT 50	ER16 (1-10)	87.5	179.1	50.7	160	80	10.17
505.RAS.E16.95.C110.3	○	BT 50	ER16 (1-10)	87.5	179.1	50.7	160	110	11.40
405ERP.RAS.E16.95.C65.3	○	BT 40-ERP	ER16 (1-10)	87.5	180	51.6	160	65	7.28
405ERP.RAS.E16.95.C80.3	○	BT 40-ERP	ER16 (1-10)	87.5	180	51.6	160	80	7.76
505ERP.RAS.E16.95.C80.3	○	BT 50-ERP	ER16 (1-10)	87.5	179.1	50.7	160	80	10.21
505ERP.RAS.E16.95.C110.3	○	BT 50-ERP	ER16 (1-10)	87.5	179.1	50.7	160	110	11.44
A63.RAS.E16.95.C65.3	○	HSK-A 63	ER16 (1-10)	87.5	180	51.6	160	65	6.87
A63.RAS.E16.95.C80.3	○	HSK-A 63	ER16 (1-10)	87.5	180	51.6	160	80	7.35
A100.RAS.E16.95.C80.3	○	HSK-A 100	ER16 (1-10)	87.5	180	51.6	160	80	8.75
A100.RAS.E16.95.C110.3	○	HSK-A 100	ER16 (1-10)	87.5	180	51.6	160	110	9.98
EP6.RAS.E16.95.C65.3	○	EPS 63	ER16 (1-10)	87.5	152	23.6	160	65	6.84
EP6.RAS.E16.95.C80.3	○	EPS 63	ER16 (1-10)	87.5	152	23.6	160	80	7.32

Комплектующие: Цанги ER - стр. E-159-160, Гайка мини - стр. E-163, Ключ ER - стр. E-173.
 Техническая информация - стр. E-183.

○ на складе в Европе; ● на складе в Москве

Угловая головка 90° S Тип - ER16 Двухсторонняя, короткие - стандартный стоп блок

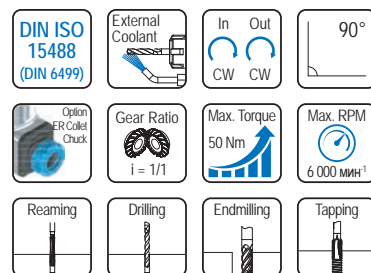
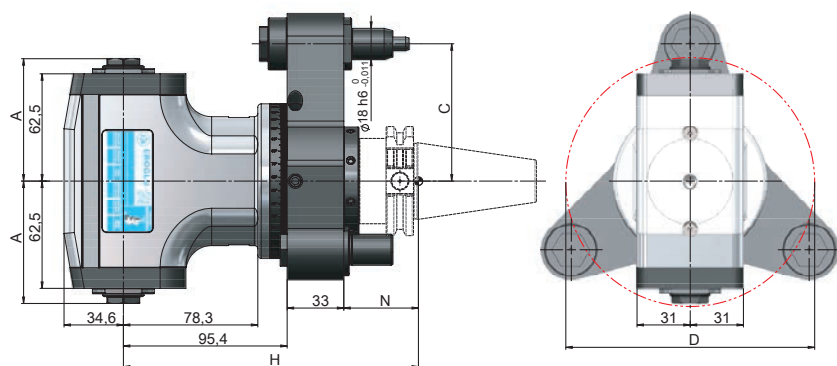


Обозначение	Размеры, мм							Вес, кг	
	Хвостовик	Диапазон	A	H	N	D	C		
302.RAS.E16SD.95.C65	○	SK 30	ER16S (1-10)	71	180	51.6	147	65	5.09
402.RAS.E16SD.95.C65	○	SK 40	ER16S (1-10)	71	180	51.6	147	65	5.60
402.RAS.E16SD.95.C80	○	SK 40	ER16S (1-10)	71	180	51.6	147	80	5.67
502.RAS.E16SD.95.C80	○	SK 50	ER16S (1-10)	71	165	36.6	147	80	7.30
502.RAS.E16SD.95.C110	○	SK 50	ER16S (1-10)	71	165	36.6	147	110	7.46
402ERP.RAS.E16SD.95.C65	○	SK 40-ERP	ER16S (1-10)	71	180	51.6	147	65	5.63
402ERP.RAS.E16SD.95.C80	○	SK 40-ERP	ER16S (1-10)	71	180	51.6	147	80	5.70
502ERP.RAS.E16SD.95.C80	○	SK 50-ERP	ER16S (1-10)	71	165	36.6	147	80	7.34
502ERP.RAS.E16SD.95.C110	○	SK 50-ERP	ER16S (1-10)	71	165	36.6	147	110	7.50
305.RAS.E16SD.95.C65	○	BT 30	ER16S (1-10)	71	171	42.6	147	65	4.95
405.RAS.E16SD.95.C65	○	BT 40	ER16S (1-10)	71	180	51.6	147	65	5.71
405.RAS.E16SD.95.C80	○	BT 40	ER16S (1-10)	71	180	51.6	147	80	5.78
505.RAS.E16SD.95.C80	○	BT 50	ER16S (1-10)	71	179.1	50.7	147	80	8.20
505.RAS.E16SD.95.C110	○	BT 50	ER16S (1-10)	71	179.1	50.7	147	110	8.36
405ERP.RAS.E16SD.95.C65	○	BT 40-ERP	ER16S (1-10)	71	180	51.6	147	65	5.72
405ERP.RAS.E16SD.95.C80	○	BT 40-ERP	ER16S (1-10)	71	180	51.6	147	80	5.79
505ERP.RAS.E16SD.95.C80	○	BT 50-ERP	ER16S (1-10)	71	179.1	50.7	147	80	8.24
505ERP.RAS.E16SD.95.C110	○	BT 50-ERP	ER16S (1-10)	71	179.1	50.7	147	110	8.40
A63.RAS.E16SD.95.C65	○	HSK-A 63	ER16S (1-10)	71	180	51.6	147	65	5.31
A63.RAS.E16SD.95.C80	○	HSK-A 63	ER16S (1-10)	71	180	51.6	147	80	5.38
A100.RAS.E16SD.95.C80	○	HSK-A 100	ER16S (1-10)	71	180	51.6	147	80	6.78
A100.RAS.E16SD.95.C110	○	HSK-A 100	ER16S (1-10)	71	180	51.6	147	110	6.94
EP6.RAS.E16SD.95.C65	○	EPS 63	ER16S (1-10)	71	152	23.6	147	65	5.28
EP6.RAS.E16SD.95.C80	○	EPS 63	ER16S (1-10)	71	152	23.6	147	80	5.35

Комплектующие: Цанги ER - стр. E-159-160, Гайка мини - стр. E-163, Ключ ER - стр. E-173.

Техническая информация - стр. E-183.

○ на складе в Европе; ● на складе в Москве

Угловая головка 90° S Тип - ER16 Двухсторонняя, короткие - стоп блок с 3-мя штифтами


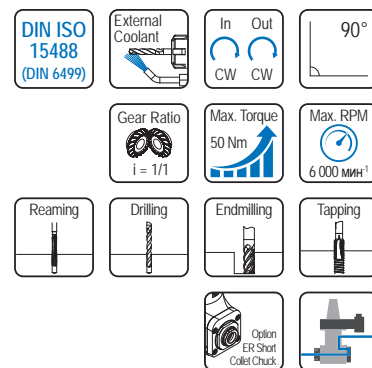
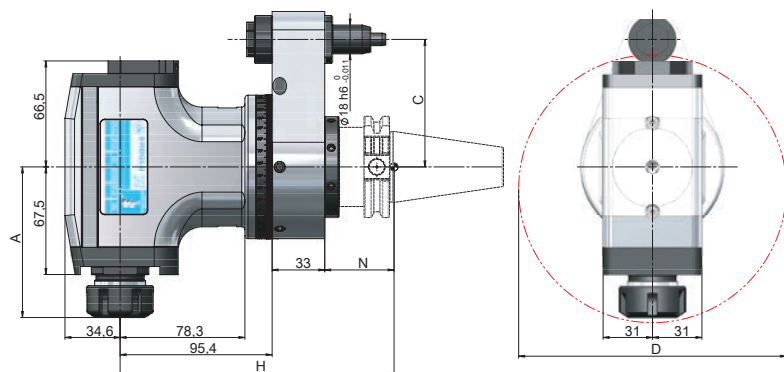
Обозначение		Размеры, мм							Вес, кг
		Хвостовик	Диапазон	A	H	N	D	C	
302.RAS.E16SD.95.C65.3	○	SK 30	ER16S (1-10)	71	180	51.6	147	65	6.55
402.RAS.E16SD.95.C65.3	○	SK 40	ER16S (1-10)	71	180	51.6	147	65	7.06
402.RAS.E16SD.95.C80.3	○	SK 40	ER16S (1-10)	71	180	51.6	147	80	7.54
502.RAS.E16SD.95.C80.3	○	SK 50	ER16S (1-10)	71	165	36.6	147	80	9.17
502.RAS.E16SD.95.C110.3	○	SK 50	ER16S (1-10)	71	165	36.6	147	110	10.40
402ERP.RAS.E16SD.95.C65.3	○	SK 40-ERP	ER16S (1-10)	71	180	51.6	147	65	7.09
402ERP.RAS.E16SD.95.C80.3	○	SK 40-ERP	ER16S (1-10)	71	180	51.6	147	80	7.57
502ERP.RAS.E16SD.95.C80.3	○	SK 50-ERP	ER16S (1-10)	71	165	36.6	147	80	7.21
502ERP.RAS.E16SD.95.C110.3	○	SK 50-ERP	ER16S (1-10)	71	165	36.6	147	110	10.44
305.RAS.E16SD.95.C65.3	○	BT 30	ER16S (1-10)	71	171	42.6	147	65	6.41
405.RAS.E16SD.95.C65.3	○	BT 40	ER16S (1-10)	71	180	51.6	147	65	7.17
405.RAS.E16SD.95.C80.3	○	BT 40	ER16S (1-10)	71	180	51.6	147	80	7.65
505.RAS.E16SD.95.C80.3	○	BT 50	ER16S (1-10)	71	179.1	50.7	147	80	10.07
505.RAS.E16SD.95.C110.3	○	BT 50	ER16S (1-10)	71	179.1	50.7	147	110	11.30
405ERP.RAS.E16SD.95.C65.3	○	BT 40-ERP	ER16S (1-10)	71	180	51.6	147	65	7.18
405ERP.RAS.E16SD.95.C80.3	○	BT 40-ERP	ER16S (1-10)	71	180	51.6	147	80	7.66
505ERP.RAS.E16SD.95.C80.3	○	BT 50-ERP	ER16S (1-10)	71	179.1	50.7	147	80	10.11
505ERP.RAS.E16SD.95.C110.3	○	BT 50-ERP	ER16S (1-10)	71	179.1	50.7	147	110	11.34
A63.RAS.E16SD.95.C65.3	○	HSK-A 63	ER16S (1-10)	71	180	51.6	147	65	6.77
A63.RAS.E16SD.95.C80.3	○	HSK-A 63	ER16S (1-10)	71	180	51.6	147	80	7.25
A100.RAS.E16SD.95.C80.3	○	HSK-A 100	ER16S (1-10)	71	180	51.6	147	80	8.65
A100.RAS.E16SD.95.C110.3	○	HSK-A 100	ER16S (1-10)	71	180	51.6	147	110	8.88
EP6.RAS.E16SD.95.C65.3	○	EPS 63	ER16S (1-10)	71	152	23.6	147	65	6.74
EP6.RAS.E16SD.95.C80.3	○	EPS 63	ER16S (1-10)	71	152	23.6	147	80	7.22

Комплектующие: Цанги ER - стр. E-159-160, Гайка мини - стр. E-163, Ключ ER - стр. E-173.

Техническая информация - стр. E-183.

○ на складе в Европе; ● на складе в Москве

Угловая головка 90° S Тип - ER25 Цанговый патрон - стандартный стоп блок



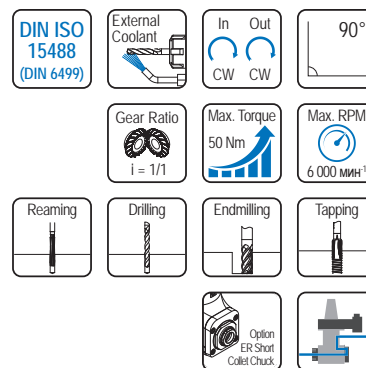
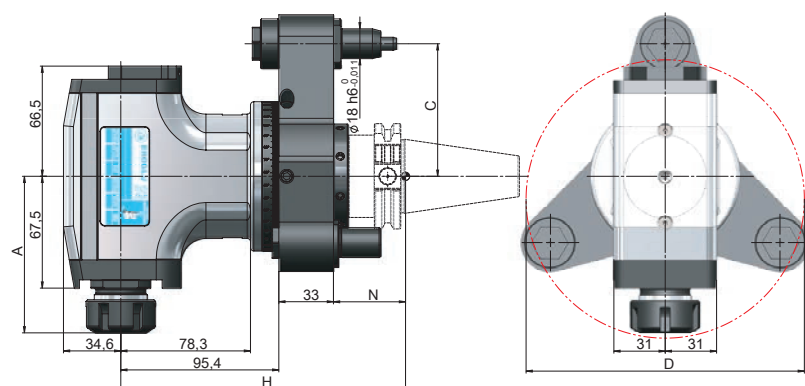
Обозначение		Размеры, мм							Вес, кг
		Хвостовик	Диапазон	A	H	N	D	C	
302.RAS.E25.95.C65	○	SK 30	ER25 (2-16)	94	180	51.6	168	65	5.25
402.RAS.E25.95.C65	○	SK 40	ER25 (2-16)	94	180	51.6	168	65	5.76
402.RAS.E25.95.C80	○	SK 40	ER25 (2-16)	94	180	51.6	168	80	5.83
502.RAS.E25.95.C80	○	SK 50	ER25 (2-16)	94	165	36.6	168	80	7.46
502.RAS.E25.95.C110	○	SK 50	ER25 (2-16)	94	165	36.6	168	110	7.62
402ERP.RAS.E25.95.C65	○	SK 40-ERP	ER25 (2-16)	94	180	51.6	168	65	5.79
402ERP.RAS.E25.95.C80	○	SK 40-ERP	ER25 (2-16)	94	180	51.6	168	80	5.86
502ERP.RAS.E25.95.C80	○	SK 50-ERP	ER25 (2-16)	94	165	36.6	168	80	7.50
502ERP.RAS.E25.95.C110	○	SK 50-ERP	ER25 (2-16)	94	165	36.6	168	110	7.66
305.RAS.E25.95.C65	○	BT 30	ER25 (2-16)	94	171	42.6	168	65	5.11
405.RAS.E25.95.C65	○	BT 40	ER25 (2-16)	94	180	51.6	168	65	5.87
405.RAS.E25.95.C80	○	BT 40	ER25 (2-16)	94	180	51.6	168	80	5.94
505.RAS.E25.95.C80	○	BT 50	ER25 (2-16)	94	179.1	50.7	168	80	8.36
505.RAS.E25.95.C110	○	BT 50	ER25 (2-16)	94	179.1	50.7	168	110	8.52
405ERP.RAS.E25.95.C65	○	BT 40-ERP	ER25 (2-16)	94	180	51.6	168	65	5.88
405ERP.RAS.E25.95.C80	○	BT 40-ERP	ER25 (2-16)	94	180	51.6	168	80	5.95
505ERP.RAS.E25.95.C80	○	BT 50-ERP	ER25 (2-16)	94	179.1	50.7	168	80	8.40
505ERP.RAS.E25.95.C110	○	BT 50-ERP	ER25 (2-16)	94	179.1	50.7	168	110	8.56
A63.RAS.E25.95.C65	○	HSK-A 63	ER25 (2-16)	94	180	51.6	168	65	5.47
A63.RAS.E25.95.C80	○	HSK-A 63	ER25 (2-16)	94	180	51.6	168	80	5.54
A100.RAS.E25.95.C80	○	HSK-A 100	ER25 (2-16)	94	180	51.6	168	80	6.94
A100.RAS.E25.95.C110	○	HSK-A 100	ER25 (2-16)	94	180	51.6	168	110	7.10
EP6.RAS.E25.95.C65	○	EPS 63	ER25 (2-16)	94	152	23.6	168	65	5.46
EP6.RAS.E25.95.C80	○	EPS 63	ER25 (2-16)	94	152	23.6	168	80	5.51

Комплектующие: Цанги ER - стр. E-159-160, Гайка мини - стр. E-163, Ключ ER - стр. E-173.

Техническая информация - стр. E-183.

○ на складе в Европе; ● на складе в Москве

Угловая головка 90° S Тип - ER25 Цанговый патрон - стоп блок с 3-мя штифтами

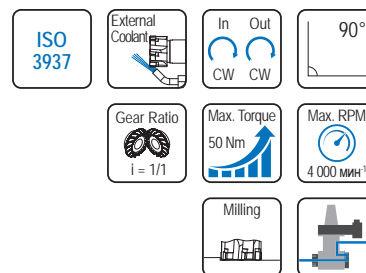
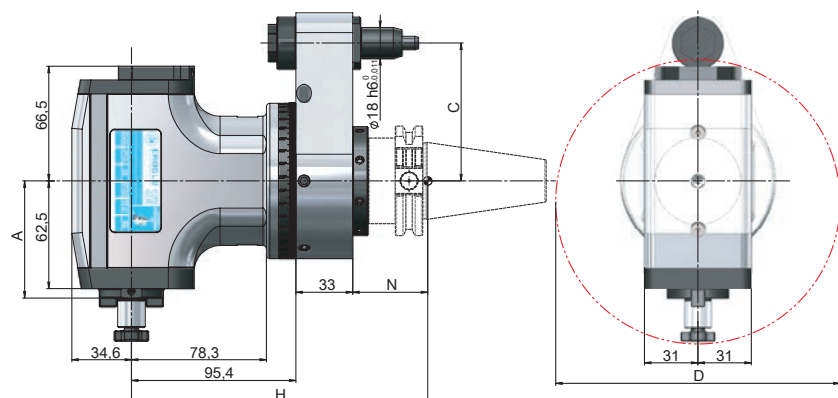


Обозначение	Размеры, мм							Вес, кг	
	Хвостовик	Диапазон	A	H	N	D	C		
302.RAS.E25.95.C65.3	○	SK 30	ER25 (2-16)	94	180	51.6	168	65	6.71
402.RAS.E25.95.C65.3	○	SK 40	ER25 (2-16)	94	180	51.6	168	65	7.22
402.RAS.E25.95.C80.3	○	SK 40	ER25 (2-16)	94	180	51.6	168	80	7.71
502.RAS.E25.95.C80.3	○	SK 50	ER25 (2-16)	94	165	36.6	168	80	9.33
502.RAS.E25.95.C110.3	○	SK 50	ER25 (2-16)	94	165	36.6	168	110	10.56
402ERP.RAS.E25.95.C65.3	○	SK 40-ERP	ER25 (2-16)	94	180	51.6	168	65	7.25
402ERP.RAS.E25.95.C80.3	○	SK 40-ERP	ER25 (2-16)	94	180	51.6	168	80	7.73
502ERP.RAS.E25.95.C80.3	○	SK 50-ERP	ER25 (2-16)	94	165	36.6	168	80	9.37
502ERP.RAS.E25.95.C110.3	○	SK 50-ERP	ER25 (2-16)	94	165	36.6	168	110	10.60
305.RAS.E25.95.C65.3	○	BT 30	ER25 (2-16)	94	171	42.6	168	65	6.57
405.RAS.E25.95.C65.3	○	BT 40	ER25 (2-16)	94	180	51.6	168	65	7.33
405.RAS.E25.95.C80.3	○	BT 40	ER25 (2-16)	94	180	51.6	168	80	7.81
505.RAS.E25.95.C80.3	○	BT 50	ER25 (2-16)	94	179.1	50.7	168	80	10.23
505.RAS.E25.95.C110.3	○	BT 50	ER25 (2-16)	94	179.1	50.7	168	110	11.46
405ERP.RAS.E25.95.C65.3	○	BT 40-ERP	ER25 (2-16)	94	180	51.6	168	65	7.34
405ERP.RAS.E25.95.C80.3	○	BT 40-ERP	ER25 (2-16)	94	180	51.6	168	80	7.84
505ERP.RAS.E25.95.C80.3	○	BT 50-ERP	ER25 (2-16)	94	179.1	50.7	168	80	10.27
505ERP.RAS.E25.95.C110.3	○	BT 50-ERP	ER25 (2-16)	94	179.1	50.7	168	110	11.50
A63.RAS.E25.95.C65.3	○	HSK-A 63	ER25 (2-16)	94	180	51.6	168	65	6.93
A63.RAS.E25.95.C80.3	○	HSK-A 63	ER25 (2-16)	94	180	51.6	168	80	7.41
A100.RAS.E25.95.C80.3	○	HSK-A 100	ER25 (2-16)	94	180	51.6	168	80	8.81
A100.RAS.E25.95.C110.3	○	HSK-A 100	ER25 (2-16)	94	180	51.6	168	110	10.04
EP6.RAS.E25.95.C65.3	○	EPS 63	ER25 (2-16)	94	152	23.6	168	65	6.90
EP6.RAS.E25.95.C80.3	○	EPS 63	ER25 (2-16)	94	152	23.6	168	80	7.38

Комплектующие: Цанги ER - стр. E-159-160, Зажимная гайка ER - стр. E-163, Ключ ER - стр. E-173.
 Техническая информация - стр. E-183.

○ на складе в Европе; ● на складе в Москве

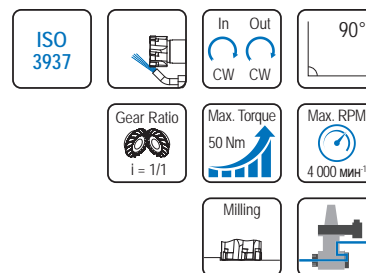
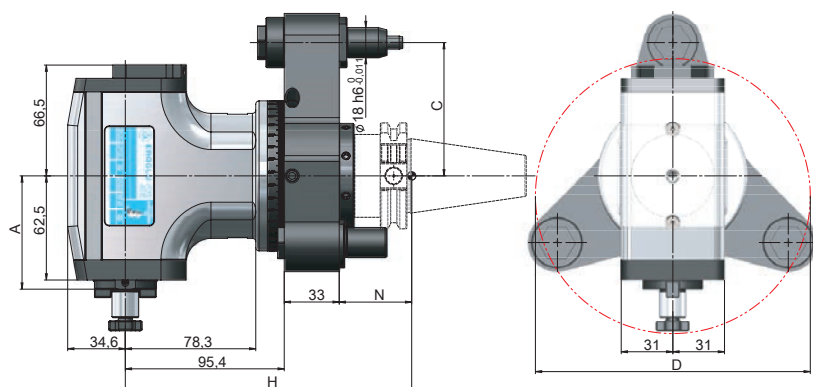
Угловая головка 90° S Тип - KMA16 - стандартный стоп блок



Обозначение		Размеры, мм							Вес, кг
		Хвостовик	Диапазон	A	H	N	D	C	
302.RAS.K16.95.C65	○	SK 30	KMA16	68	180	51.6	165	65	5.15
402.RAS.K16.95.C65	○	SK 40	KMA16	68	180	51.6	165	65	5.66
402.RAS.K16.95.C80	○	SK 40	KMA16	68	180	51.6	165	80	5.73
502.RAS.K16.95.C80	○	SK 50	KMA16	68	165	36.6	165	80	7.36
502.RAS.K16.95.C110	○	SK 50	KMA16	68	165	36.6	165	110	7.52
402ERP.RAS.K16.95.C65	○	SK 40-ERP	KMA16	68	180	51.6	165	65	5.69
402ERP.RAS.K16.95.C80	○	SK 40-ERP	KMA16	68	180	51.6	165	80	5.76
502ERP.RAS.K16.95.C80	○	SK 50-ERP	KMA16	68	165	36.6	165	80	7.40
502ERP.RAS.K16.95.C110	○	SK 50-ERP	KMA16	68	165	36.6	165	110	7.56
305.RAS.K16.95.C65	○	BT 30	KMA16	68	171	42.6	165	65	5.01
405.RAS.K16.95.C65	○	BT 40	KMA16	68	180	51.6	165	65	5.77
405.RAS.K16.95.C80	○	BT 40	KMA16	68	180	51.6	165	80	5.84
505.RAS.K16.95.C80	○	BT 50	KMA16	68	179.1	50.7	165	80	8.26
505.RAS.K16.95.C110	○	BT 50	KMA16	68	179.1	50.7	165	110	8.42
405ERP.RAS.K16.95.C65	○	BT 40-ERP	KMA16	68	180	51.6	165	65	5.78
405ERP.RAS.K16.95.C80	○	BT 40-ERP	KMA16	68	180	51.6	165	80	5.85
505ERP.RAS.K16.95.C80	○	BT 50-ERP	KMA16	68	179.1	50.7	165	80	8.30
505ERP.RAS.K16.95.C110	○	BT 50-ERP	KMA16	68	179.1	50.7	165	110	8.46
A63.RAS.K16.95.C65	○	HSK-A 63	KMA16	68	180	51.6	165	65	5.37
A63.RAS.K16.95.C80	○	HSK-A 63	KMA16	68	180	51.6	165	80	5.44
A100.RAS.K16.95.C80	○	HSK-A 100	KMA16	68	180	51.6	165	80	6.84
A100.RAS.K16.95.C110	○	HSK-A 100	KMA16	68	180	51.6	165	110	7.00
EP6.RAS.K16.95.C65	○	EPS 63	KMA16	68	152	23.6	165	65	5.36
EP6.RAS.K16.95.C80	○	EPS 63	KMA16	68	152	23.6	165	80	5.41

Комплектующие: Зажимной винт - стр. E-172, Шпонка - стр. E-172, Ключ - стр. E-173.
 Техническая информация - стр. E-183.

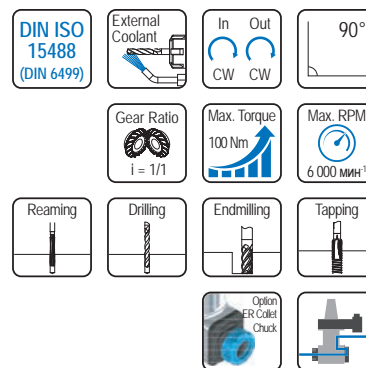
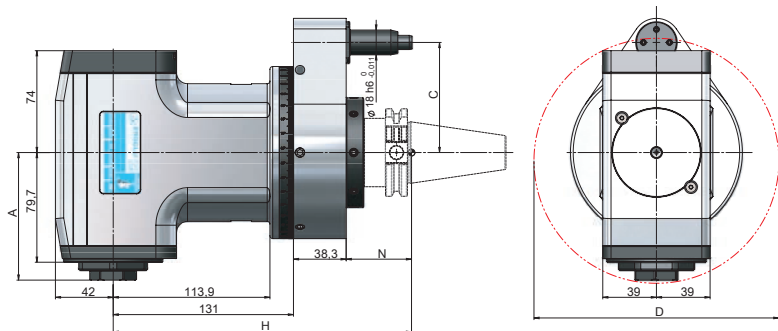
○ на складе в Европе; ● на складе в Москве

Угловая головка 90° S Тип - KMA16 - стоп блок с 3-мя штифтами


Обозначение		Размеры, мм							Вес, кг
		Хвостовик	Диапазон	A	H	N	D	C	
302.RAS.K16.95.C65.3	○	SK 30	KMA16	68	180	51.6	165	65	6.61
402.RAS.K16.95.C65.3	○	SK 40	KMA16	68	180	51.6	165	65	7.12
402.RAS.K16.95.C80.3	○	SK 40	KMA16	68	180	51.6	165	80	7.61
502.RAS.K16.95.C80.3	○	SK 50	KMA16	68	165	36.6	165	80	9.23
502.RAS.K16.95.C110.3	○	SK 50	KMA16	68	165	36.6	165	110	10.46
402ERP.RAS.K16.95.C65.3	○	SK 40-ERP	KMA16	68	180	51.6	165	65	7.15
402ERP.RAS.K16.95.C80.3	○	SK 40-ERP	KMA16	68	180	51.6	165	80	7.63
502ERP.RAS.K16.95.C80.3	○	SK 50-ERP	KMA16	68	165	36.6	165	80	9.27
502ERP.RAS.K16.95.C110.3	○	SK 50-ERP	KMA16	68	165	36.6	165	110	10.50
305.RAS.K16.95.C65.3	○	BT 30	KMA16	68	171	42.6	165	65	6.47
405.RAS.K16.95.C65.3	○	BT 40	KMA16	68	180	51.6	165	65	7.23
405.RAS.K16.95.C80.3	○	BT 40	KMA16	68	180	51.6	165	80	7.71
505.RAS.K16.95.C80.3	○	BT 50	KMA16	68	179.1	50.7	165	80	10.13
505.RAS.K16.95.C110.3	○	BT 50	KMA16	68	179.1	50.7	165	110	11.36
405ERP.RAS.K16.95.C65.3	○	BT 40-ERP	KMA16	68	180	51.6	165	65	7.24
405ERP.RAS.K16.95.C80.3	○	BT 40-ERP	KMA16	68	180	51.6	165	80	7.77
505ERP.RAS.K16.95.C80.3	○	BT 50-ERP	KMA16	68	179.1	50.7	165	80	10.17
505ERP.RAS.K16.95.C110.3	○	BT 50-ERP	KMA16	68	179.1	50.7	165	110	11.40
A63.RAS.K16.95.C65.3	○	HSK-A 63	KMA16	68	180	51.6	165	65	6.83
A63.RAS.K16.95.C80.3	○	HSK-A 63	KMA16	68	180	51.6	165	80	7.31
A100.RAS.K16.95.C80.3	○	HSK-A 100	KMA16	68	180	51.6	165	80	8.71
A100.RAS.K16.95.C110.3	○	HSK-A 100	KMA16	68	180	51.6	165	110	9.94
EP6.RAS.K16.95.C65.3	○	EPS 63	KMA16	68	152	23.6	165	65	6.80
EP6.RAS.K16.95.C80.3	○	EPS 63	KMA16	68	152	23.6	165	80	7.28

Комплектующие: Зажимной винт - стр. E-172, Шпонка - стр. E-172, Ключ - стр. E-173.
 Техническая информация - стр. E-183.

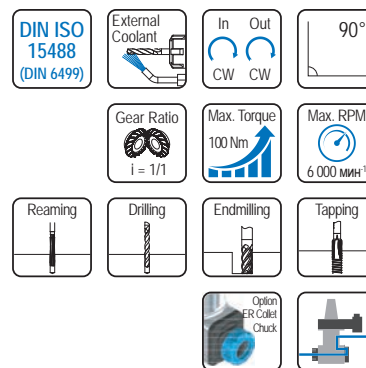
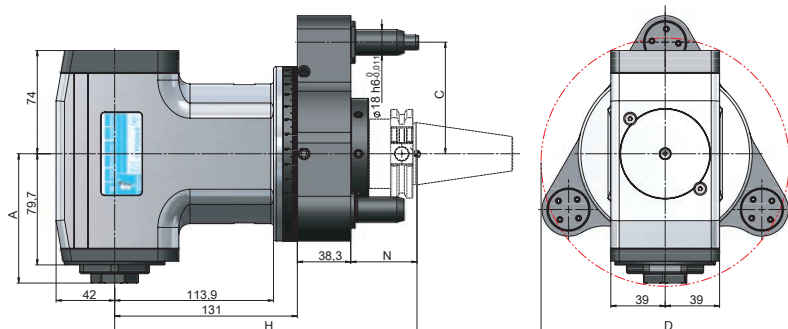
○ на складе в Европе; ● на складе в Москве

Угловая головка 90° М Тип - ER32 короткие - стандартный стоп блок


Обозначение	Размеры, мм							Вес, кг
	Хвостовик	Диапазон	A	H	N	D	C	
402.RAM.E32S.131.C80	○ SK 40	ER32S (2-20)	92.7	225	55.7	180	80	10.23
502.RAM.E32S.131.C80	○ SK 50	ER32S (2-20)	92.7	218	48.7	180	80	12.20
502.RAM.E32S.131.C110	○ SK 50	ER32S (2-20)	92.7	218	48.7	180	110	12.41
402ERP.RAM.E32S.131.C80	○ SK 40-ERP	ER32S (2-20)	92.7	225	55.7	180	80	10.26
502ERP.RAM.E32S.131.C80	○ SK 50-ERP	ER32S (2-20)	92.7	218	48.7	180	80	12.24
502ERP.RAM.E32S.131.C110	○ SK 50-ERP	ER32S (2-20)	92.7	218	48.7	180	110	12.45
405.RAM.E32S.131.C80	○ BT 40	ER32S (2-20)	92.7	225	55.7	180	80	10.32
505.RAM.E32S.131.C80	○ BT 50	ER32S (2-20)	92.7	220	50.7	180	80	12.56
505.RAM.E32S.131.C110	○ BT 50	ER32S (2-20)	92.7	220	50.7	180	110	12.77
405ERP.RAM.E32S.131.C80	○ BT 40-ERP	ER32S (2-20)	92.7	225	55.7	180	80	10.33
505ERP.RAM.E32S.131.C80	○ BT 50-ERP	ER32S (2-20)	92.7	220	50.7	180	80	12.60
505ERP.RAM.E32S.131.C110	○ BT 50-ERP	ER32S (2-20)	92.7	220	50.7	180	110	12.81
A63.RAM.E32S.131.C80	○ HSK-A 63	ER32S (2-20)	92.7	229	59.7	180	80	10.03
A100.RAM.E32S.131.C80	○ HSK-A 100	ER32S (2-20)	92.7	220	50.7	180	80	11.27
A100.RAM.E32S.131.C110	○ HSK-A 100	ER32S (2-20)	92.7	220	50.7	180	110	11.48
EP6.RAM.E32S.131.C80	○ EPS 63	ER32S (2-20)	92.7	218	48.7	180	80	10.18

Комплектующие: Цанг ER - стр. E-159-160, Зажимная гайка ER - стр. E-163, Ключ AA - стр. E-174.
 Техническая информация - стр. E-183.

○ на складе в Европе; ● на складе в Москве

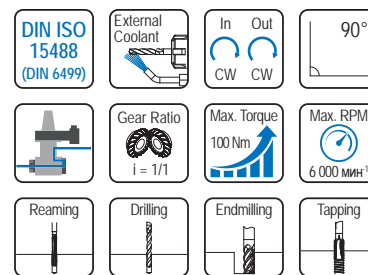
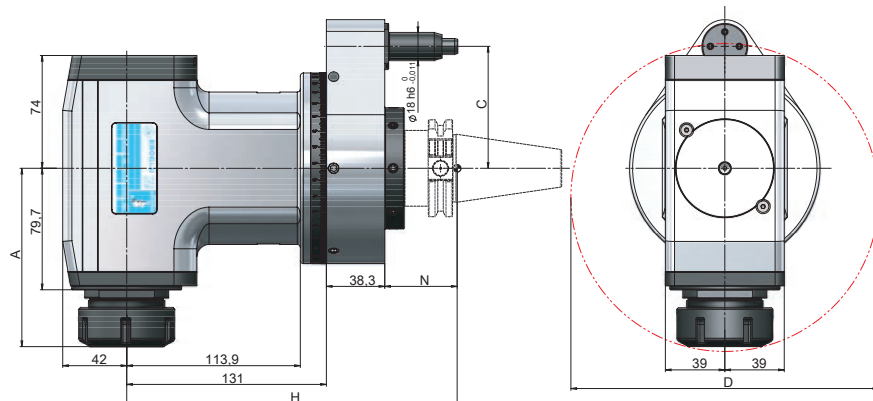
Угловая головка 90° M Тип - ER32 короткие - стоп блок с 3-мя штифтами


Обозначение		Размеры, мм							Вес, кг
		Хвостовик	Диапазон	A	H	N	D	C	
402.RAM.E32S.131.C80.3	○	SK 40	ER32S (2-20)	92.7	225	55.7	180	80	12.45
502.RAM.E32S.131.C80.3	○	SK 50	ER32S (2-20)	92.7	218	48.7	180	80	14.42
502.RAM.E32S.131.C110.3	○	SK 50	ER32S (2-20)	92.7	218	48.7	180	110	16.17
402ERP.RAM.E32S.131.C80.3	○	SK 40-ERP	ER32S (2-20)	92.7	225	55.7	180	80	12.48
502ERP.RAM.E32S.131.C80.3	○	SK 50-ERP	ER32S (2-20)	92.7	218	48.7	180	80	14.46
502ERP.RAM.E32S.131.C110.3	○	SK 50-ERP	ER32S (2-20)	92.7	218	48.7	180	110	16.21
405.RAM.E32S.131.C80.3	○	BT 40	ER32S (2-20)	92.7	225	55.7	180	80	12.54
505.RAM.E32S.131.C80.3	○	BT 50	ER32S (2-20)	92.7	220	50.7	180	80	14.78
505.RAM.E32S.131.C110.3	○	BT 50	ER32S (2-20)	92.7	220	50.7	180	110	16.53
405ERP.RAM.E32S.131.C80.3	○	BT 40-ERP	ER32S (2-20)	92.7	225	55.7	180	80	12.55
505ERP.RAM.E32S.131.C80.3	○	BT 50-ERP	ER32S (2-20)	92.7	220	50.7	180	80	14.82
505ERP.RAM.E32S.131.C110.3	○	BT 50-ERP	ER32S (2-20)	92.7	220	50.7	180	110	16.57
A63.RAM.E32S.131.C80.3	○	HSK-A 63	ER32S (2-20)	92.7	229	59.7	180	80	12.25
A100.RAM.E32S.131.C80.3	○	HSK-A 100	ER32S (2-20)	92.7	220	50.7	180	80	13.49
A100.RAM.E32S.131.C110.3	○	HSK-A 100	ER32S (2-20)	92.7	220	50.7	180	110	15.24
EP6.RAM.E32S.131.C80.3	○	EPS 63	ER32S (2-20)	92.7	218	48.7	180	80	12.40

Комплектующие: Цангт ER - стр. E-159-160, Зажимная гайка ER - стр. E-163, Ключ AA - стр. E-174.
 Техническая информация - стр. E-183.

○ на складе в Европе; ● на складе в Москве

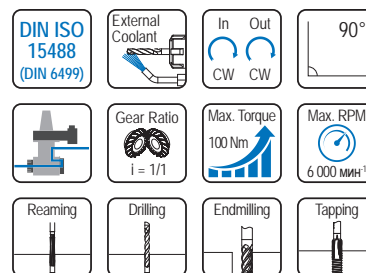
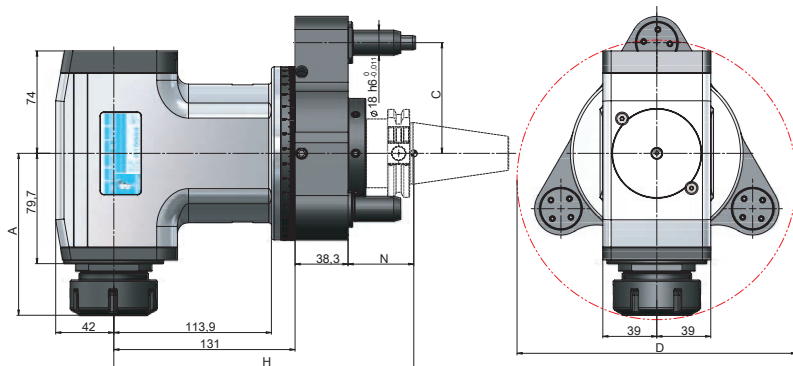
Угловая головка 90° М Тип - ER40 Цанговый патрон - стандартный стоп блок



Обозначение		Размеры, мм							Вес, кг
		Хвостовик	Диапазон	A	H	N	D	C	
402.RAM.E40.131.C80	○	SK 40	ER40 (3-26)	117	225	55.7	205	80	10.69
502.RAM.E40.131.C80	○	SK 50	ER40 (3-26)	117	218	48.7	205	80	12.66
502.RAM.E40.131.C110	○	SK 50	ER40 (3-26)	117	218	48.7	205	110	12.87
402ERP.RAM.E40.131.C80	○	SK 40-ERP	ER40 (3-26)	117	225	55.7	205	80	10.72
502ERP.RAM.E40.131.C80	○	SK 50-ERP	ER40 (3-26)	117	218	48.7	205	80	12.70
502ERP.RAM.E40.131.C110	○	SK 50-ERP	ER40 (3-26)	117	218	48.7	205	110	12.91
405.RAM.E40.131.C80	○	BT 40	ER40 (3-26)	117	225	55.7	205	80	10.78
505.RAM.E40.131.C80	○	BT 50	ER40 (3-26)	117	220	50.7	205	80	13.02
505.RAM.E40.131.C110	○	BT 50	ER40 (3-26)	117	220	50.7	205	110	13.23
405ERP.RAM.E40.131.C80	○	BT 40-ERP	ER40 (3-26)	117	225	55.7	205	80	10.79
505ERP.RAM.E40.131.C80	○	BT 50-ERP	ER40 (3-26)	117	220	50.7	205	80	13.06
505ERP.RAM.E40.131.C110	○	BT 50-ERP	ER40 (3-26)	117	220	50.7	205	110	13.27
A63.RAM.E40.131.C80	○	HSK-A 63	ER40 (3-26)	117	229	59.7	205	80	10.49
A100.RAM.E40.131.C80	○	HSK-A 100	ER40 (3-26)	117	220	50.7	205	80	11.73
A100.RAM.E40.131.C110	○	HSK-A 100	ER40 (3-26)	117	220	50.7	205	110	11.94
EP6.RAM.E40.131.C80	○	EPS 63	ER40 (3-26)	117	218	48.7	205	80	10.54

Комплектующие: Цанги ER - стр. E-159-160, Зажимная гайка ER - стр. E-163, Ключ ER - стр. E-173.
 Техническая информация - стр. E-183.

○ на складе в Европе; ● на складе в Москве

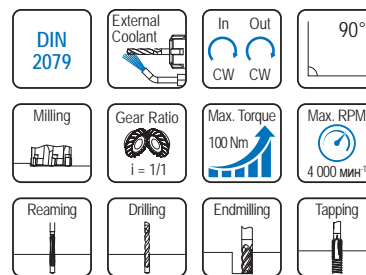
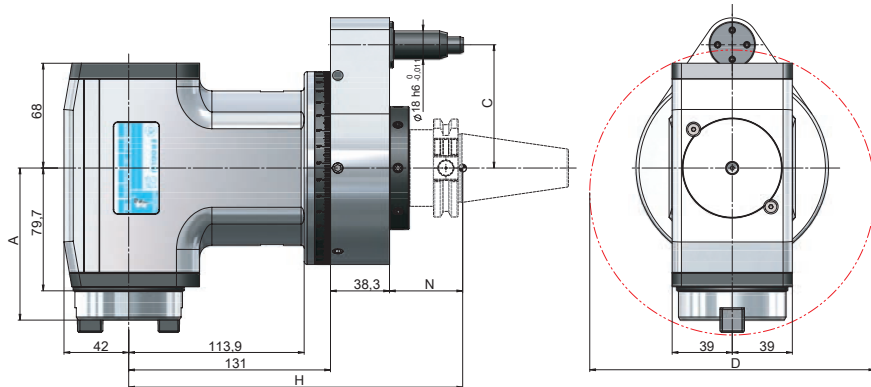
Угловая головка 90° М Тип - ER40 Цанговый патрон - стоп блок с 3-мя штифтами


Обозначение	Размеры, мм							Вес, кг	
	Хвостовик	Диапазон	A	H	N	D	C		
402.RAM.E40.131.C80.3	○	SK 40	ER40 (3-26)	117	225	55.7	205	80	12.91
502.RAM.E40.131.C80.3	○	SK 50	ER40 (3-26)	117	218	48.7	205	80	14.88
502.RAM.E40.131.C110.3	○	SK 50	ER40 (3-26)	117	218	48.7	205	110	16.63
402ERP.RAM.E40.131.C80.3	○	SK 40-ERP	ER40 (3-26)	117	225	55.7	205	80	12.94
502ERP.RAM.E40.131.C80.3	○	SK 50-ERP	ER40 (3-26)	117	218	48.7	205	80	14.92
502ERP.RAM.E40.131.C110.3	○	SK 50-ERP	ER40 (3-26)	117	218	48.7	205	110	16.67
405.RAM.E40.131.C80.3	○	BT 40	ER40 (3-26)	117	225	55.7	205	80	13.00
505.RAM.E40.131.C80.3	○	BT 50	ER40 (3-26)	117	220	50.7	205	80	15.24
505.RAM.E40.131.C110.3	○	BT 50	ER40 (3-26)	117	220	50.7	205	110	16.99
405ERP.RAM.E40.131.C80.3	○	BT 40-ERP	ER40 (3-26)	117	225	55.7	205	80	13.01
505ERP.RAM.E40.131.C80.3	○	BT 50-ERP	ER40 (3-26)	117	220	50.7	205	80	15.28
505ERP.RAM.E40.131.C110.3	○	BT 50-ERP	ER40 (3-26)	117	220	50.7	205	110	17.03
A63.RAM.E40.131.C80.3	○	HSK-A 63	ER40 (3-26)	117	229	59.7	205	80	12.71
A100.RAM.E40.131.C80.3	○	HSK-A 100	ER40 (3-26)	117	220	50.7	205	80	13.95
A100.RAM.E40.131.C110.3	○	HSK-A 100	ER40 (3-26)	117	220	50.7	205	110	15.70
EP6.RAM.E40.131.C80.3	○	EPS 63	ER40 (3-26)	117	218	48.7	205	80	12.86

Комплектующие: Цанги ER - стр. E-159-160, Зажимная гайка ER - стр. E-163, Ключ ER - стр. E-173.
 Техническая информация - стр. E-183.

○ на складе в Европе; ● на складе в Москве

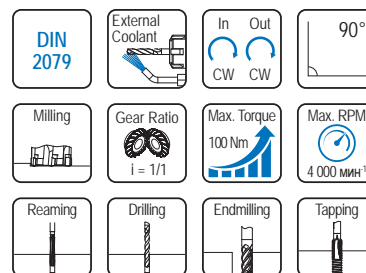
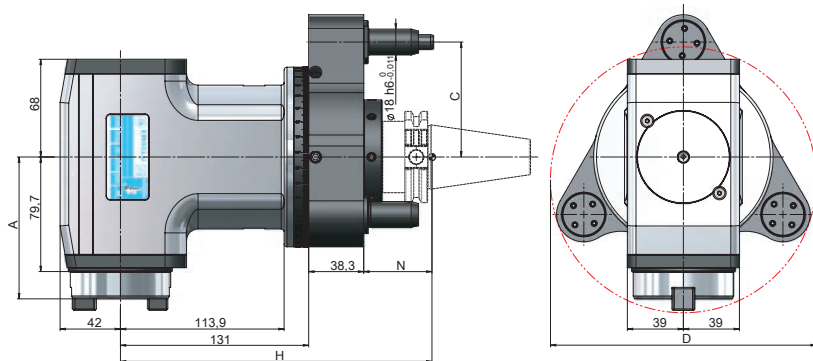
Угловая головка 90° М Тип - ISO30 Переходная втулка / стандартный стоп блок



Обозначение		Размеры, мм							Вес, кг
		Хвостовик	Диапазон	A	H	N	D	C	
402.RAM.I30.131.C80	○	SK 40	ISO30	98.7	225	55.7	185	80	10.43
502.RAM.I30.131.C80	○	SK 50	ISO30	98.7	218	48.7	185	80	12.40
502.RAM.I30.131.C110	○	SK 50	ISO30	98.7	218	48.7	185	110	12.61
402ERP.RAM.I30.131.C80	○	SK 40-ERP	ISO30	98.7	225	55.7	185	80	10.46
502ERP.RAM.I30.131.C80	○	SK 50-ERP	ISO30	98.7	218	48.7	185	80	12.44
502ERP.RAM.I30.131.C110	○	SK 50-ERP	ISO30	98.7	218	48.7	185	110	12.65
405.RAM.I30.131.C80	○	BT 40	ISO30	98.7	225	55.7	185	80	10.52
505.RAM.I30.131.C80	○	BT 50	ISO30	98.7	220	50.7	185	80	12.76
505.RAM.I30.131.C110	○	BT 50	ISO30	98.7	220	50.7	185	110	12.97
405ERP.RAM.I30.131.C80	○	BT 40-ERP	ISO30	98.7	225	55.7	185	80	10.53
505ERP.RAM.I30.131.C80	○	BT 50-ERP	ISO30	98.7	220	50.7	185	80	12.80
505ERP.RAM.I30.131.C110	○	BT 50-ERP	ISO30	98.7	220	50.7	185	110	13.01
A63.RAM.I30.131.C80	○	HSK-A 63	ISO30	98.7	229	59.7	185	80	10.23
A100.RAM.I30.131.C80	○	HSK-A 100	ISO30	98.7	220	50.7	185	80	11.47
A100.RAM.I30.131.C110	○	HSK-A 100	ISO30	98.7	220	50.7	185	110	11.68
EP6.RAM.I30.131.C80	○	EPS 63	ISO30	98.7	218	48.7	185	80	10.28

○ на складе в Европе; ● на складе в Москве

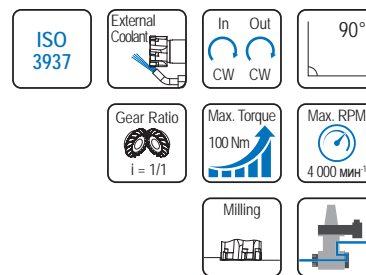
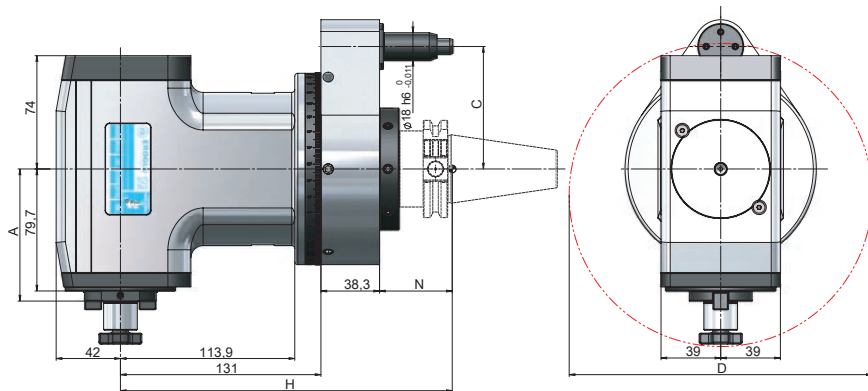
Угловая головка 90° М Тип - ISO30 Переходная втулка / стоп блок с 3-мя штифтами



Обозначение	Размеры, мм							Вес, кг
	Хвостовик	Диапазон	A	H	N	D	C	
402.RAM.I30.131.C80.3	○ SK 40	ISO30	98.7	225	55.7	185	80	12.65
502.RAM.I30.131.C80.3	○ SK 50	ISO30	98.7	218	48.7	185	80	14.62
502.RAM.I30.131.C110.3	○ SK 50	ISO30	98.7	218	48.7	185	110	16.37
402ERP.RAM.I30.131.C80.3	○ SK 40-ERP	ISO30	98.7	225	55.7	185	80	12.68
502ERP.RAM.I30.131.C80.3	○ SK 50-ERP	ISO30	98.7	218	48.7	185	80	14.66
502ERP.RAM.I30.131.C110.3	○ SK 50-ERP	ISO30	98.7	218	48.7	185	110	16.41
405.RAM.I30.131.C80.3	○ BT 40	ISO30	98.7	225	55.7	185	80	12.74
505.RAM.I30.131.C80.3	○ BT 50	ISO30	98.7	220	50.7	185	80	14.98
505.RAM.I30.131.C110.3	○ BT 50	ISO30	98.7	220	50.7	185	110	16.73
405ERP.RAM.I30.131.C80.3	○ BT 40-ERP	ISO30	98.7	225	55.7	185	80	12.75
505ERP.RAM.I30.131.C80.3	○ BT 50-ERP	ISO30	98.7	220	50.7	185	80	15.02
505ERP.RAM.I30.131.C110.3	○ BT 50-ERP	ISO30	98.7	220	50.7	185	110	16.77
A63.RAM.I30.131.C80.3	○ HSK-A 63	ISO30	98.7	229	59.7	185	80	12.45
A100.RAM.I30.131.C80.3	○ HSK-A 100	ISO30	98.7	220	50.7	185	80	13.69
A100.RAM.I30.131.C110.3	○ HSK-A 100	ISO30	98.7	220	50.7	185	110	15.44
EP6.RAM.I30.131.C80.3	○ EPS 63	ISO30	98.7	218	48.7	185	80	12.60

○ на складе в Европе; ● на складе в Москве

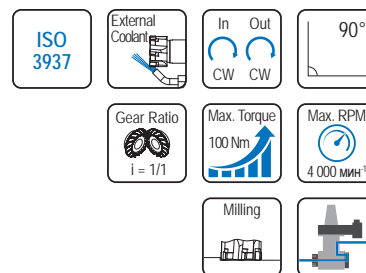
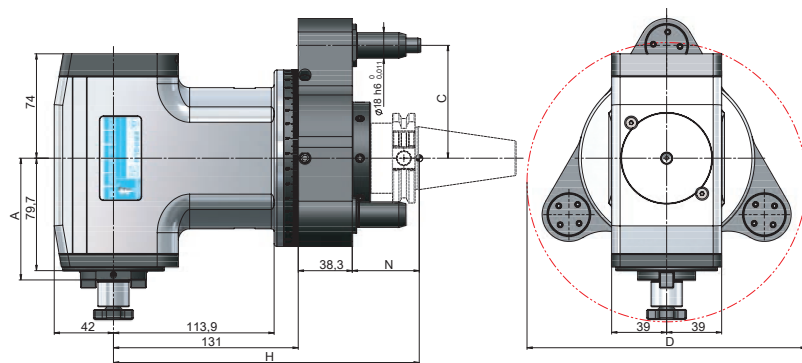
Угловая головка 90° М Тип - KMA22 - стандартный стоп блок



Обозначение	Размеры, мм							Вес, кг
	Хвостовик	Диапазон	A	H	N	D	C	
402.RAM.K22.131.C80	○ SK 40	KMA22	86.3	225	55.7	201	80	10.50
502.RAM.K22.131.C80	○ SK 50	KMA22	86.3	218	48.7	201	80	12.47
502.RAM.K22.131.C110	○ SK 50	KMA22	86.3	218	48.7	201	110	12.68
402ERP.RAM.K22.131.C80	○ SK 40-ERP	KMA22	86.3	225	55.7	201	80	10.53
502ERP.RAM.K22.131.C80	○ SK 50-ERP	KMA22	86.3	218	48.7	201	80	12.51
502ERP.RAM.K22.131.C110	○ SK 50-ERP	KMA22	86.3	218	48.7	201	110	12.72
405.RAM.K22.131.C80	○ BT 40	KMA22	86.3	225	55.7	201	80	10.59
505.RAM.K22.131.C80	○ BT 50	KMA22	86.3	220	50.7	201	80	12.83
505.RAM.K22.131.C110	○ BT 50	KMA22	86.3	220	50.7	201	110	13.04
405ERP.RAM.K22.131.C80	○ BT 40-ERP	KMA22	86.3	225	55.7	201	80	10.60
505ERP.RAM.K22.131.C80	○ BT 50-ERP	KMA22	86.3	220	50.7	201	80	12.87
505ERP.RAM.K22.131.C110	○ BT 50-ERP	KMA22	86.3	220	50.7	201	110	13.08
A63.RAM.K22.131.C80	○ HSK-A 63	KMA22	86.3	229	59.7	201	80	10.30
A100.RAM.K22.131.C80	○ HSK-A 100	KMA22	86.3	220	50.7	201	80	11.54
A100.RAM.K22.131.C110	○ HSK-A 100	KMA22	86.3	220	50.7	201	110	11.75
EP6.RAM.K22.131.C80	○ EPS 63	KMA22	86.3	218	48.7	201	80	10.35

Комплектующие: Зажимной винт - стр. E-172, Шпонка - стр. E-172, Ключ - стр. E-173.
Техническая информация - стр. E-183.

○ на складе в Европе; ● на складе в Москве

Уловая головка 90° М Тип - КМА22 - стоп блок с 3-мя штифтами


Обозначение	Размеры, мм							Вес, кг
	Хвостовик	Диапазон	A	H	N	D	C	
402.RAM.K22.131.C80.3	○ SK 40	КМА22	86.3	225	55.7	201	80	12.72
502.RAM.K22.131.C80.3	○ SK 50	КМА22	86.3	218	48.7	201	80	14.69
502.RAM.K22.131.C110.3	○ SK 50	КМА22	86.3	218	48.7	201	110	16.44
402ERP.RAM.K22.131.C80.3	○ SK 40-ERP	КМА22	86.3	225	55.7	201	80	12.75
502ERP.RAM.K22.131.C80.3	○ SK 50-ERP	КМА22	86.3	218	48.7	201	80	14.73
502ERP.RAM.K22.131.C110.3	○ SK 50-ERP	КМА22	86.3	218	48.7	201	110	16.48
405.RAM.K22.131.C80.3	○ BT 40	КМА22	86.3	225	55.7	201	80	12.81
505.RAM.K22.131.C80.3	○ BT 50	КМА22	86.3	220	50.7	201	80	15.05
505.RAM.K22.131.C110.3	○ BT 50	КМА22	86.3	220	50.7	201	110	16.80
405ERP.RAM.K22.131.C80.3	○ BT 40-ERP	КМА22	86.3	225	55.7	201	80	12.82
505ERP.RAM.K22.131.C80.3	○ BT 50-ERP	КМА22	86.3	220	50.7	201	80	15.09
505ERP.RAM.K22.131.C110.3	○ BT 50-ERP	КМА22	86.3	220	50.7	201	110	16.84
A63.RAM.K22.131.C80.3	○ HSK-A 63	КМА22	86.3	229	59.7	201	80	12.52
A100.RAM.K22.131.C80.3	○ HSK-A 100	КМА22	86.3	220	50.7	201	80	13.76
A100.RAM.K22.131.C110.3	○ HSK-A 100	КМА22	86.3	220	50.7	201	110	15.51
EP6.RAM.K22.131.C80.3	○ EPS 63	КМА22	86.3	218	48.7	201	80	12.67

Комплектующие: Зажимной винт - стр. E-172, Шпонка - стр. E-172, Ключ - стр. E-173.
 Техническая информация - стр. E-183.

○ на складе в Европе; ● на складе в Москве

Современный приводной инструмент для станков токарной и фрезерной групп значительно расширяет возможности оборудования. Программа поставок приводного инструмента включает в себя широкую номенклатуру осевых, угловых и поворотных регулируемых головок, многшпиндельных головок, ускорительных головок практически для всех моделей оборудования ведущих мировых производителей.

**Приводной инструмент для станков
фрезерной группы**



**Приводной инструмент для станков
токарной группы**



Помимо стандартной программы приводного инструмента возможно изготовление специальных головок с учетом всех требований заказчика.