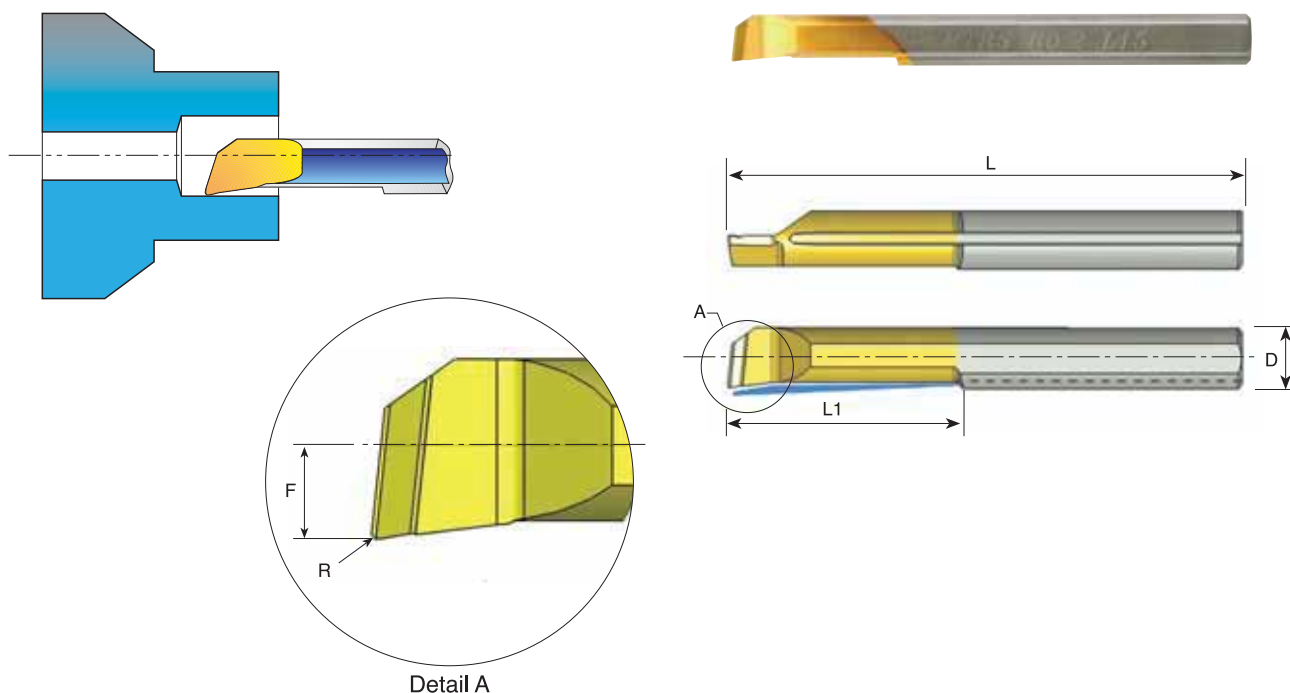


## MTR Bars серия Точение



D	Код заказа	L	L1	R	F	Минимальный обрабатываемый диаметр	Оправка *
3.0	* MTR 1 R0.05 L4	39	4	0.05	0.5	1.0	SIM 0020 H3
3.0	* MTR 1.5R0.1 L6	39	6	0.10	0.7	1.5	SIM 0020 H3
3.0	* MTR 2 R0.05 L10	39	10	0.05	0.8	2.1	SIM 0020 H3
3.0	* MTR 2 R0.15 L5	39	5	0.15	0.8		SIM 0020 H3
3.0	* MTR 2 R0.15 L10	39	10	0.15	0.8		SIM 0020 H3
3.0	MTR 3 R0.05 L10	39	10	0.05	1.3	3.1	SIM 0020 H3
3.0	MTR 3 R0.05 L15	39	15	0.05	1.3		SIM 0020 H3
3.0	MTR 3 R0.1 L15	39	15	0.10	1.3		SIM 0020 H3
3.0	MTR 3 R0.2 L10	39	10	0.20	1.3		SIM 0020 H3
3.0	MTR 3 R0.2 L15	39	15	0.20	1.3		SIM 0020 H3
3.0	MTR 3 R0.2 L22	39	22	0.20	1.3		SIM 0020 H3
4.0	MTR 4 R0.05 L15	51	15	0.05	1.7	4.1	SIM 0020 H4
4.0	MTR 4 R0.1 L10	51	10	0.10	1.7		SIM 0020 H4
4.0	MTR 4 R0.1 L15	51	15	0.10	1.7		SIM 0020 H4
4.0	MTR 4 R0.1 L22	51	22	0.10	1.7		SIM 0020 H4
4.0	MTR 4 R0.2 L10	51	10	0.20	1.7		SIM 0020 H4
4.0	MTR 4 R0.2 L15	51	15	0.20	1.7		SIM 0020 H4
4.0	MTR 4 R0.2 L22	51	22	0.20	1.7		SIM 0020 H4
4.0	MTR 4 R0.2 L30	51	30	0.20	1.7		SIM 0020 H4

Пример заказа: MTR 4 R0.2 L15 ВХС

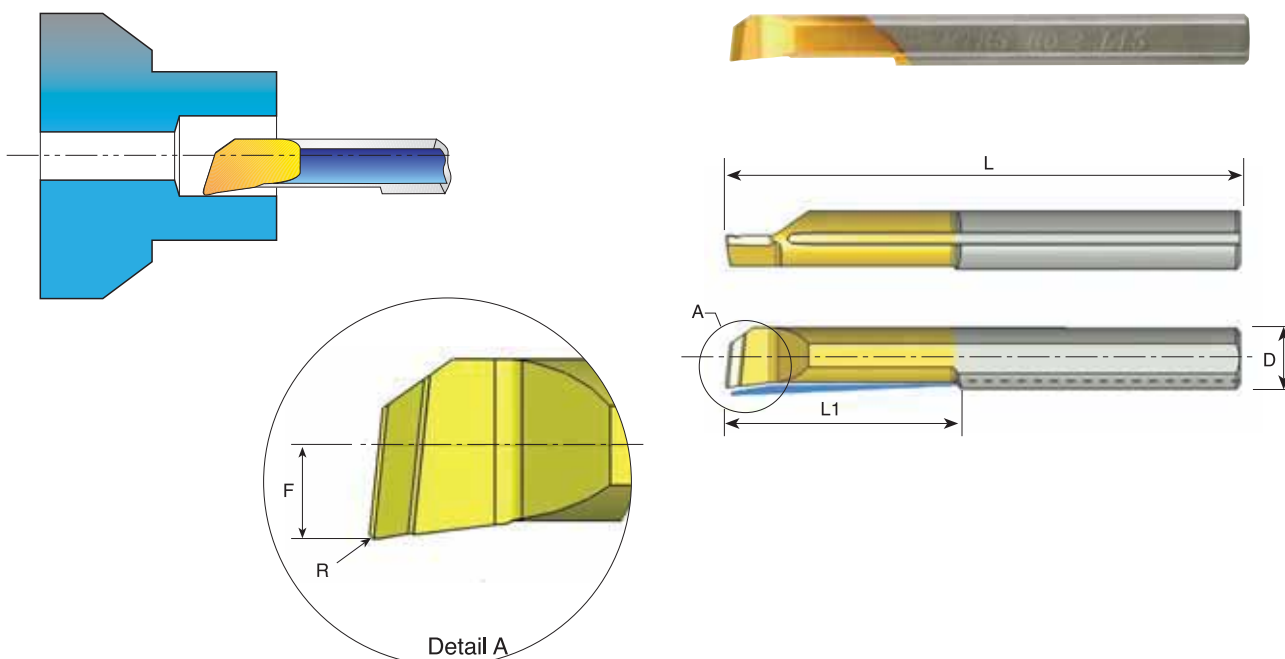
Для заказа левого инструмента указывайте в обозначении MTL, вместо MTR

\* Другие оправки смотрите на странице 123

\* Переходные оправки смотрите на странице 176



## MTR Bars серия Точение



D	Код заказа	L	L1	R	F	Минимальный обрабатываемый диаметр	Оправка *
5.0	<b>MTR 5 R0.05 L15</b>	51	15	0.05	2.1	5.1	SIM 0020 H5
5.0	<b>MTR 5 R0.1 L15</b>	51	15	0.10	2.1	5.1	SIM 0020 H5
5.0	<b>MTR 5 R0.1 L22</b>	51	22	0.10	2.1	5.1	SIM 0020 H5
5.0	<b>MTR 5 R0.1 L30</b>	76	30	0.10	2.1	5.1	SIM 0020 H5
5.0	<b>MTR 5 R0.2 L15</b>	51	15	0.20	2.1	5.1	SIM 0020 H5
5.0	<b>MTR 5 R0.2 L22</b>	51	22	0.20	2.1	5.1	SIM 0020 H5
5.0	<b>MTR 5 R0.2 L30</b>	76	30	0.20	2.1	5.1	SIM 0020 H5
6.0	<b>MTR 6 R0.05 L15</b>	51	15	0.05	2.8	6.1	SIM 0020 H6
6.0	<b>MTR 6 R0.1 L15</b>	51	15	0.10	2.8	6.1	SIM 0020 H6
6.0	<b>MTR 6 R0.2 L15</b>	51	15	0.20	2.8	6.1	SIM 0020 H6
6.0	<b>MTR 6 R0.2 L22</b>	51	22	0.20	2.8	6.1	SIM 0020 H6
6.0	<b>MTR 6 R0.2 L30</b>	58	30	0.20	2.8	6.1	SIM 0020 H6
6.0	<b>MTR 6 R0.2 L35</b>	76	35	0.20	2.8	6.1	SIM 0020 H6
7.0	<b>MTR 7 R0.2 L22</b>	62	22	0.20	3.3	7.1	SIM 0020 H7
7.0	<b>MTR 7 R0.2 L30</b>	62	30	0.20	3.3	7.1	SIM 0020 H7
8.0	<b>MTR 8 R0.2 L15</b>	64	15	0.20	3.8	8.1	SIM 0020 H8
8.0	<b>MTR 8 R0.2 L22</b>	64	22	0.20	3.8	8.1	SIM 0020 H8
8.0	<b>MTR 8 R0.2 L35</b>	76	35	0.20	3.8	8.1	SIM 0020 H8
10.0	<b>MTR10R0.2 L35</b>	73	35	0.20	4.8	10.1	SIM 0020 H10

Пример заказа: MTR 4 R0.2 L15 ВХС

Для заказа левого инструмента указывайте в обозначении MTL, вместо MTR

\* Другие оправки смотрите на странице 123

\* Переходные оправки смотрите на странице 176