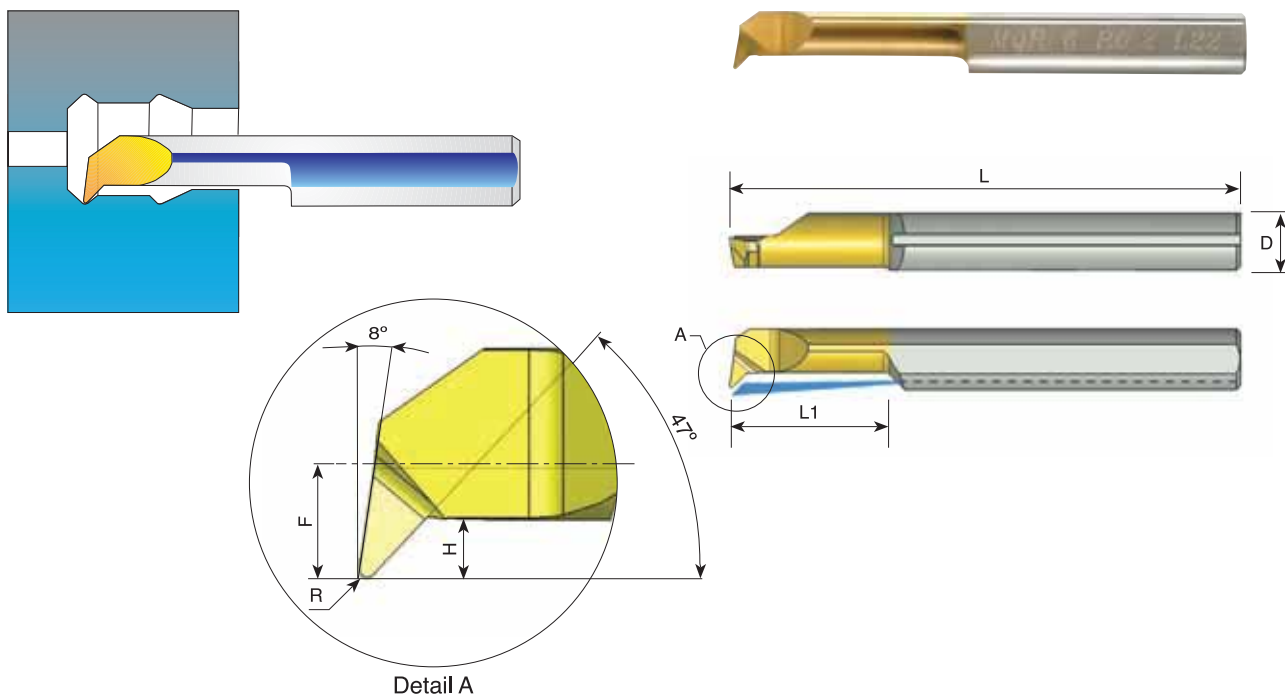


MQR Bars серия Профильное точение и расточка



D	Код заказа	L	L1	R	H	F	Минимальный обрабатываемый диаметр	Оправка *
4.0	MQR 4 R0.2 L10	51	10	0.20	0.8	1.8	4.1	SIM 0020 H4
4.0	MQR 4 R0.2 L15	51	15	0.20	0.8	1.8	4.1	SIM 0020 H4
4.0	MQR 4 R0.2 L22	51	22	0.20	0.8	1.8	4.1	SIM 0020 H4
5.0	MQR 5 R0.2 L15	51	15	0.20	1.0	2.3	5.1	SIM 0020 H5
5.0	MQR 5 R0.2 L22	51	22	0.20	1.0	2.3	5.1	SIM 0020 H5
6.0	MQR 6 R0.2 L15	51	15	0.20	1.4	2.8	6.1	SIM 0020 H6
6.0	MQR 6 R0.2 L22	51	22	0.20	1.4	2.8	6.1	SIM 0020 H6
6.0	MQR 6 R0.2 L30	58	30	0.20	1.4	2.8	6.1	SIM 0020 H6
8.0	MQR 8 R0.2 L22	64	22	0.20	1.6	3.8	8.1	SIM 0020 H8
8.0	MQR 8 R0.2 L27	64	27	0.20	2.0	3.8	8.1	SIM 0020 H8

* Другие оправки смотрите на странице 141

* Переходные оправки смотрите на странице 176