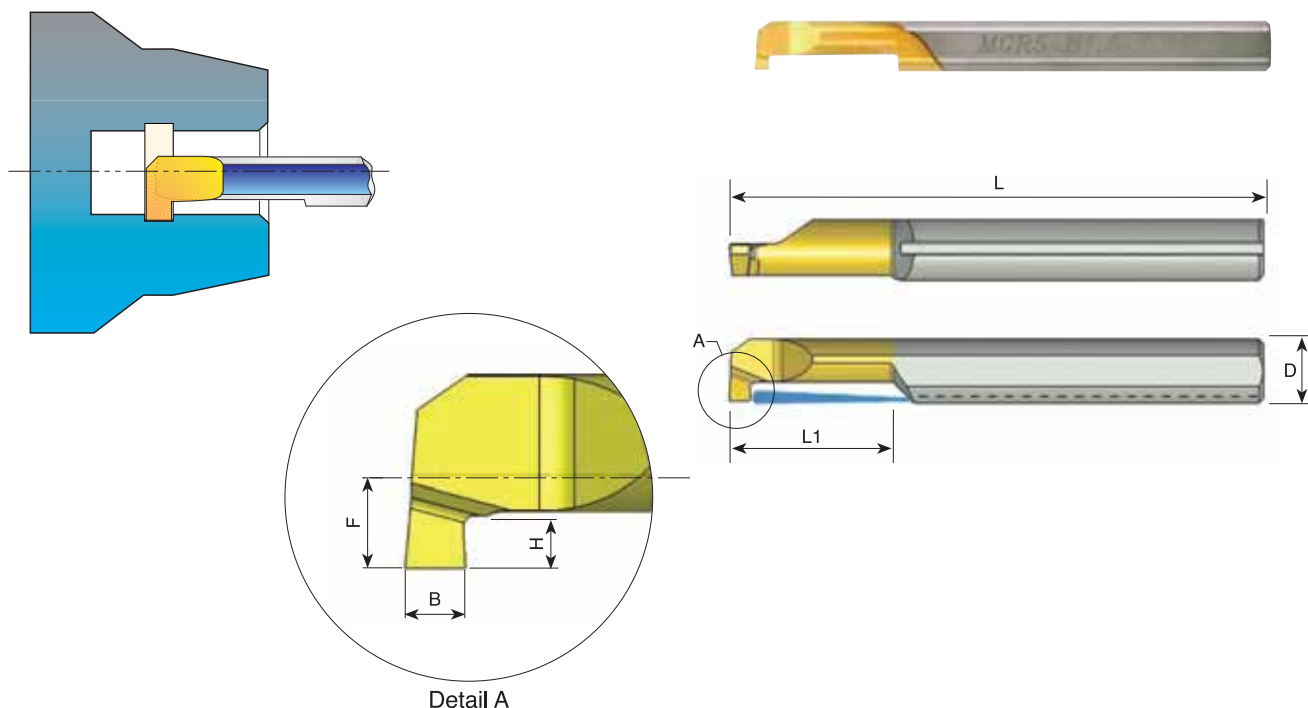


# MGR Bars серия *Обработка канавок*



D	Код заказа	L	L1	B	H	F	Минимальный обрабатываемый диаметр	Оправка*
3.0	<b>MGR 3 B0.7 L10</b>	39	10	0.7	0.6	1.3	3.1	SIM 0020 H3
4.0	<b>MGR 4 B1.0 L10</b>	51	10	1.0	1.0	1.7	4.1	SIM 0020 H4
4.0	<b>MGR 4 B1.5 L10</b>	51	10	1.5	1.0	1.7	4.1	SIM 0020 H4
5.0	<b>MGR 5 B1.0 L15</b>	51	15	1.0	1.2	2.3	5.1	SIM 0020 H5
5.0	<b>MGR 5 B1.5 L15</b>	51	15	1.5	1.2	2.3	5.1	SIM 0020 H5
5.0	<b>MGR 5 B2.0 L15</b>	51	15	2.0	1.2	2.3	5.1	SIM 0020 H5
6.0	<b>MGR 6 B1.0 L15</b>	51	15	1.0	1.4	2.8	6.1	SIM 0020 H6
6.0	<b>MGR 6 B1.5 L15</b>	51	15	1.5	1.4	2.8	6.1	SIM 0020 H6
6.0	<b>MGR 6 B2.0 L15</b>	51	15	2.0	1.4	2.8	6.1	SIM 0020 H6
8.0	<b>MGR 8 B1.0 L22</b>	64	22	1.0	1.7	3.8	8.1	SIM 0020 H8
8.0	<b>MGR 8 B1.5 L22</b>	64	22	1.5	1.7	3.8	8.1	SIM 0020 H8
8.0	<b>MGR 8 B2.0 L22</b>	64	22	2.0	2.6	3.8	8.1	SIM 0020 H8

Пример заказа: **MGR4B1.0L15**

\* Переходные оправки см. на стр. 176

\* Переходные оправки смотрите на странице 176