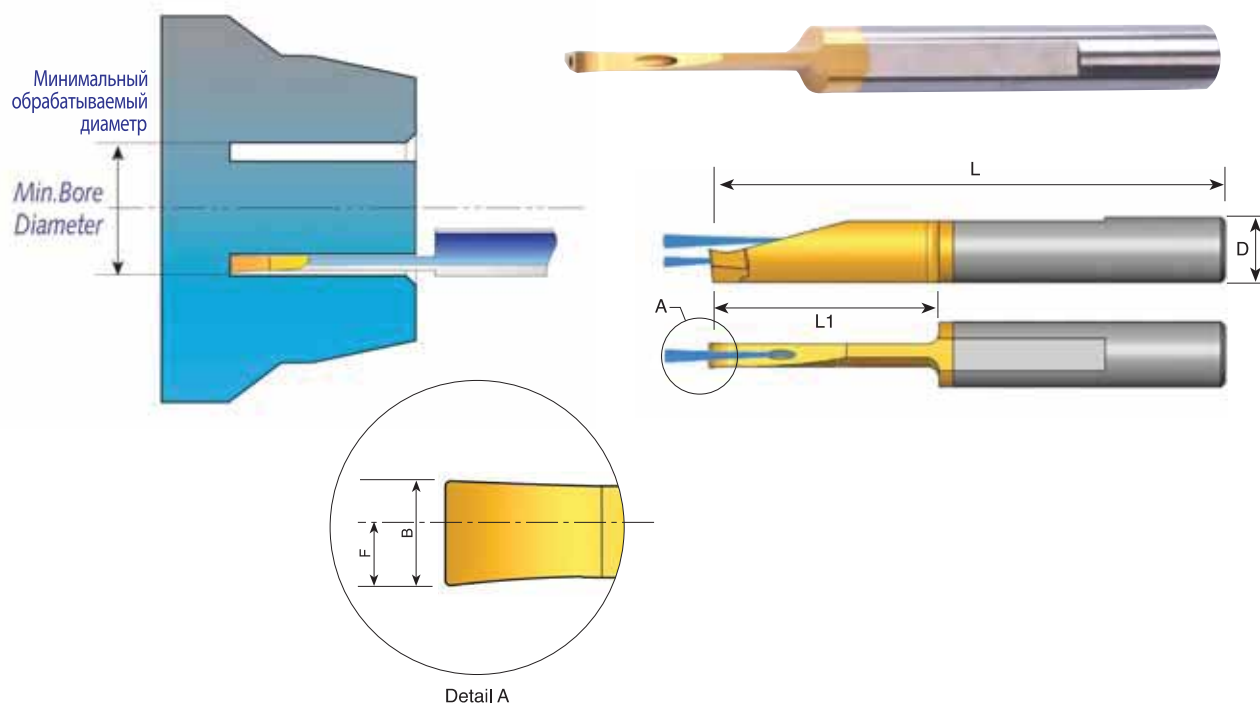


MVR Bars серия

Обработка глубоких торцевых канавок с внутренним подводом СОЖ по двум каналам



D	Код заказа	L	L1	B	F	Минимальный обрабатываемый диаметр	Оправка*
6.0	MVR 6 B2.0 L15	64	15	2.0	1.1	12.0	SIM 0020 H6
6.0	MVR 6 B2.0 L22	64	22	2.0	1.1	12.0	SIM 0020 H6
6.0	MVR 6 B2.5 L22	64	22	2.5	1.4	12.0	SIM 0020 H6
8.0	MVR 8 B3.0 L27	64	27	3.0	1.6	15.0	SIM 0020 H8
8.0	MVR 8 B3.0 L43	80	43	3.0	1.6	15.0	SIM 0020 H8
8.0	MVR 8 B4.0 L43	80	43	4.0	2.1	20.0	SIM 0020 H8

Пример заказа: MVR 6 B2.0 L22 BXC