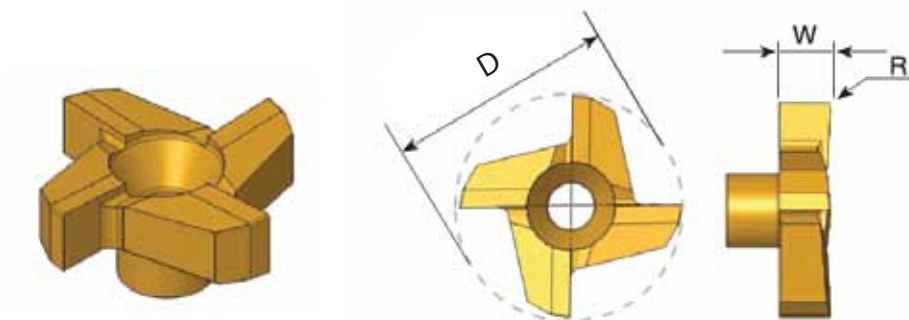


## Торцовое фрезерование



Тип пластины	Код заказа	D, мм	W, мм	R, мм	Корпус фрезы
C18	<b>C18 F R 0.1</b>	17.8	5.0	0.1	H6, 7, 8, 9, 15
C25	<b>C25 F R 0.2</b>	25.0	6.0	0.2	H10, 11, 16, 17

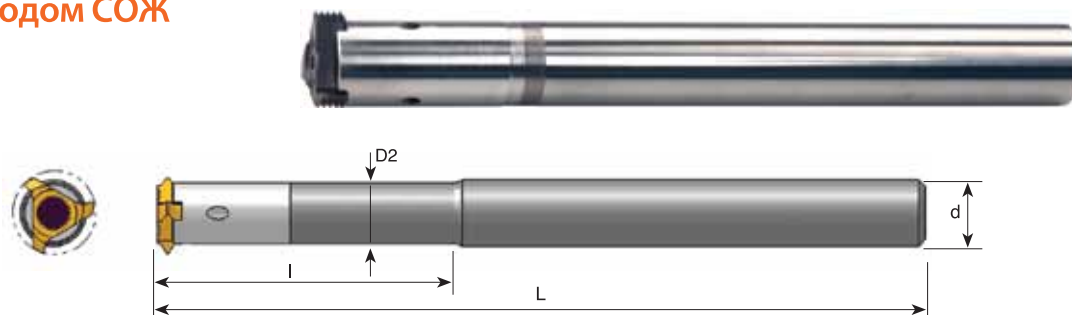
## Корпуса резьбофрез

с внутренним подводом СОЖ



Тип корпуса	Код заказа	Тип пластины	d, мм	D2, мм	I, мм	L, мм	Винт	Ключ
H1	<b>SRC 1210 E</b>	C10	12	7.3	19	70	S5	K5
H2	<b>SRC 1610 G</b>		16		19	90		
H3	<b>SRC 1212 E</b>	C12	12	9.0	25	70	S10	K10
H4	<b>SRC 1612 G</b>		16		25	90		
H5	<b>SRC 1612 H</b>		16		35	100		
H6	<b>SRC 1618 H</b>	C18	16	13.8	48	100	S16	K16
H7	<b>SRC 2018 H</b>		20		32	100		
H8	<b>SRC 2018 J</b>		20		48	110		
H9	<b>SRC 2018 L</b>		20		74	140		
H10	<b>SRC 2525 J</b>	C25	25	17.5	45	115	S27	K27
H11	<b>SRC 2525 M</b>		25		80	150		

## Корпуса резьбофрез с хвостовиком из твердого сплава с внутренним подводом СОЖ



Тип корпуса	Код заказа	Тип пластины	d, мм	D2, мм	l, мм	L, мм	Винт	Ключ
H12	<b>CRC 0810 L35 K</b>	C10	8	7.3	35	125	S5	K5
H13	<b>CRC 0810 K</b>		8	8.0	-	125		
H14	<b>CRC 1012 M</b>	C12	10	10.0	-	150	S10	K10
H15	<b>CRC 1218 P</b>	C18	12	12.0	-	170	S16	K16
H16	<b>CRC 1625 R</b>	C25	16	16.0	-	205	S27	K27
H17	<b>CRC 2025 L85 S</b>		20	17.5	85	250		

Корпуса резьбофрез из твердого сплава изготовлены с цилиндрическим хвостовиком

\* Корпуса не могут быть использованы с пластинами следующего диапазона

Код заказа		Шаг	
		мм	Кол-во ниток на дюйм
C12 G60	внутр.	2.0	14-13
	наруж.	1.5-1.75	16-15

