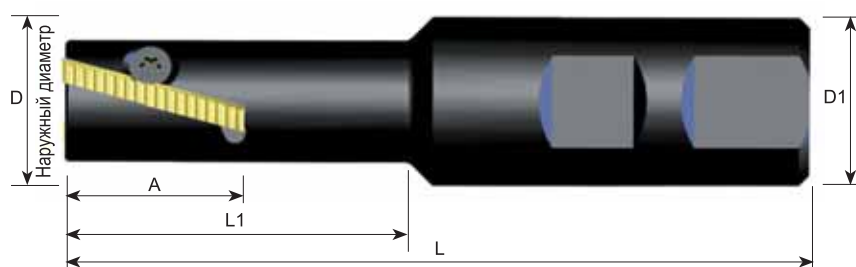


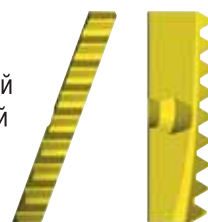
Корпус серии H23



Код заказа	Размер пластины А	D	D1	L	L1	Число пластин	Винт пластины	Ключ
SRH23-2	27	23	25	110	50	2	S23	K21

H23 Резьбовые пластины

Спиральные пластины с одной режущей кромкой



Резьба метрическая по ISO (ГОСТ 24705-81)

Шаг мм	Код заказа	Размер резьбы
1.0	H23 I 1.0 ISO	≥ M26
1.5	H23 I 1.5 ISO	≥ M27
2.0	H23 I 2.0 ISO	≥ M28
3.0	H23 I 3.0 ISO	M30

Для внутренней резьбы

Унифицированная дюймовая резьба UN (UNC, UNF, UNEF, UNS)

Шаг Ниток/дюйм	Код заказа	Размер резьбы
24	H23 I 24 UN	≥ 1"
16	H23 I 16 UN	≥ 1 1/16"
12	H23 I 12 UN	≥ 1 1/8"
8	H23 I 8 UN	≥ 1 3/16"

Для внутренней резьбы

Трубная цилиндрическая дюймовая резьба (Whitworth-55°) G, BSW, BSF

Шаг Ниток/дюйм	Код заказа	Размер резьбы
11	H23-11 W	≥ G 1"

Подходят для наружной и внутренней резьбы

Резьба трубная коническая с углом профиля 55° BSPT (R, Rc) (ГОСТ 6211-81)

Шаг Ниток/дюйм	Код заказа	Размер резьбы
11	H23-11 BSPT	≥ 1" BSPT

Подходят для наружной и внутренней резьбы

Резьба коническая дюймовая с углом профиля 60° NPT, NPTR (K) (ГОСТ 6111-52)

Шаг Ниток/дюйм	Код заказа	Размер резьбы
11.5	H23-11.5 NPT	1"-2" NPT

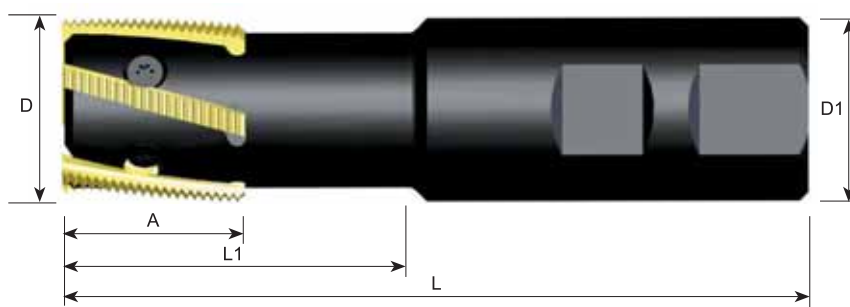
Подходят для наружной и внутренней резьбы

NPTF

Шаг Ниток/дюйм	Код заказа	Размер резьбы
11.5	H23-11.5 NPTF	1"-2" NPTF

Подходят для наружной и внутренней резьбы

Корпус серии H32



Код заказа	Размер пластины А	D	D1	L	L1	Число пластин	Винт пластины	Ключ
SRH32-5	32	32	32	130	60	5	S32	K22