

Резьба трубная коническая с углом профиля 55° BSPT (R, Rc) (ГОСТ 6211-81)

Шаг Ниток/дюйм	Код заказа	Размер резьбы
11	H23-11 BSPT	≥ 1" BSPT

Подходят для наружной и внутренней резьбы

Резьба коническая дюймовая с углом профиля 60° NPT, NPTF (K) (ГОСТ 6111-52)

Шаг Ниток/дюйм	Код заказа	Размер резьбы
11.5	H23-11.5 NPT	1"-2" NPT

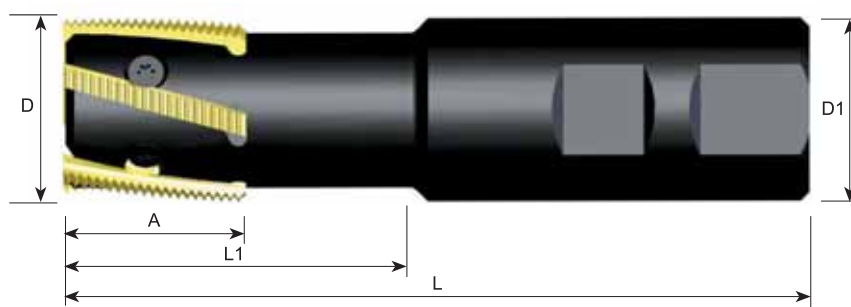
Подходят для наружной и внутренней резьбы

NPTF

Шаг Ниток/дюйм	Код заказа	Размер резьбы
11.5	H23-11.5 NPTF	1"-2" NPTF

Подходят для наружной и внутренней резьбы

Корпус серии H32



Код заказа	Размер пластины А	D	D1	L	L1	Число пластин	Винт пластины	Ключ
SRH32-5	32	32	32	130	60	5	S32	K22