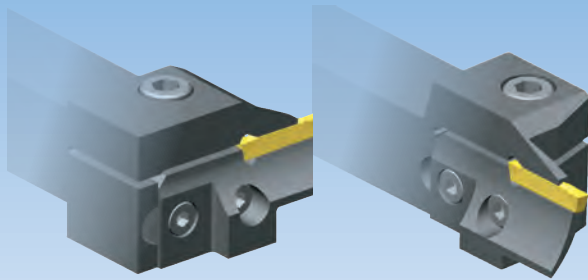
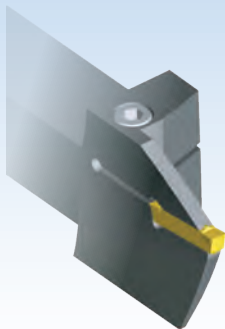


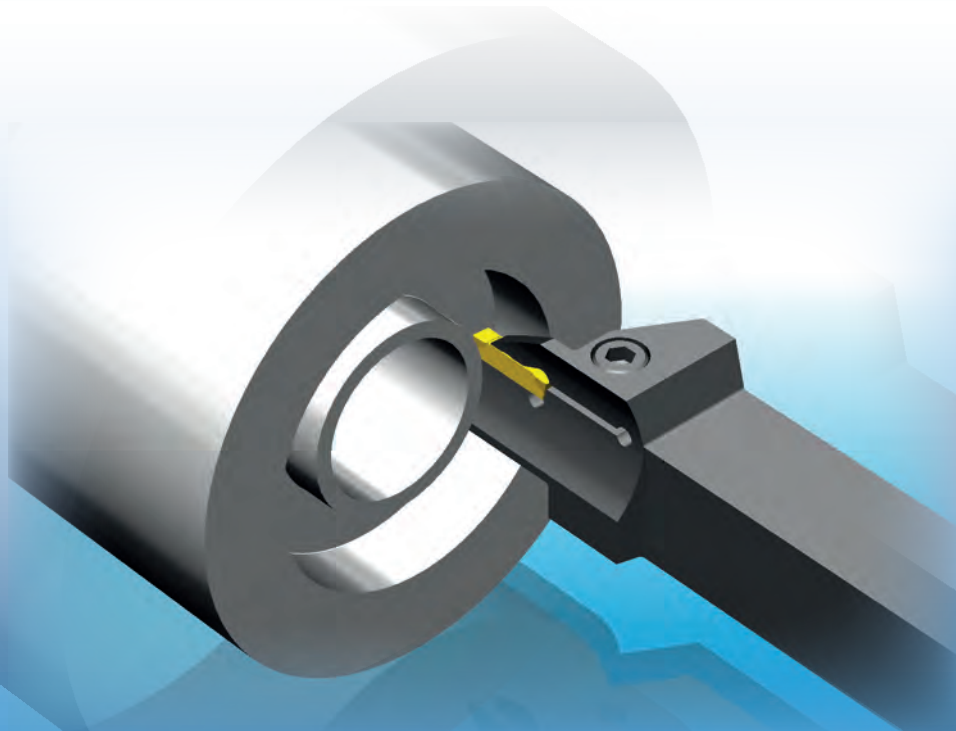
**Обработка торцевых канавок**  
**Диапазоны обработки Ø25 мм - ∞**  
**Системы P92 2 и P92 90**



*Державки со сменными  
резцовыми вставками*

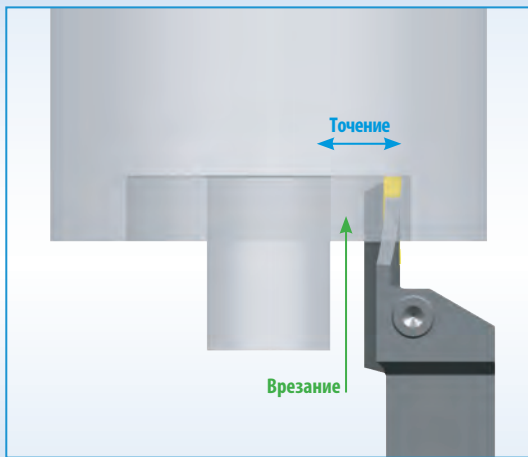


*Моноблочные державки*

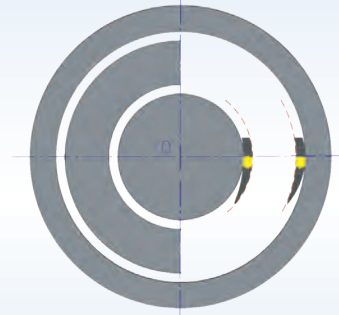


Каждый типоразмер державок и сменных резцовых вставок подходит для определённого диапазона диаметров. Этот диапазон определяется как минимальный - максимальный. Первое врезание необходимо выполнить в пределах этого диапазона.

После первого врезания ширина канавки может быть увеличена радиальным точением в диапазоне минимум - максимум.

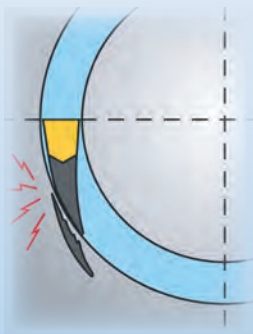


Диапазоны минимального и максимального диаметров

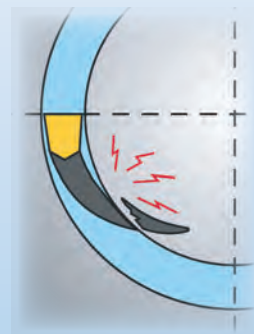


Более подробная информация на странице 168

### Типичные ошибки при врезании

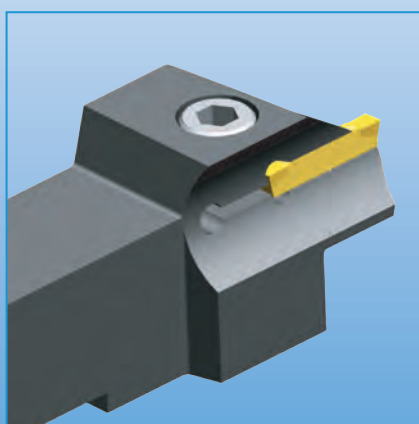
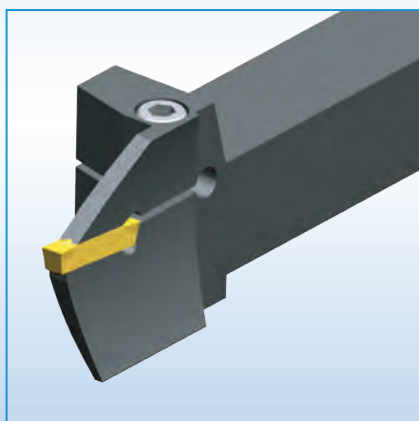
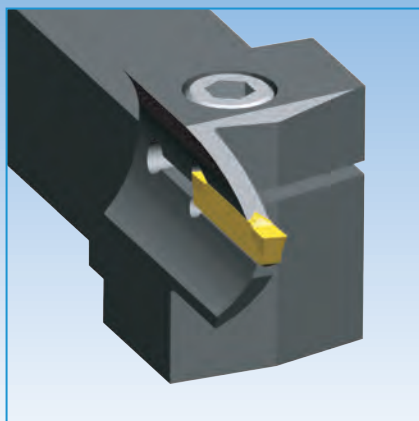


поломка при врезании на диаметре меньше минимального



поломка при врезании на диаметре больше максимального

## Моноблочные державки



### Характеристики:

Жёсткая и надёжная конструкция, которая обеспечивает работу без вибраций.

К моноблочным державкам подходит вся гамма пластин для отрезки, обработки канавок и радиального точения.

В случае возникновения проблем, Вы всегда можете выбрать более эффективный стружколом из предлагаемого ассортимента.

Большой выбор державок сечением 20×20 и 25×25 мм.

Возможна установка пластин шириной 3, 4, 5 и опционально 6 мм.

Диапазон диаметров резания 25 - 450 мм.

Глубина обработки 15 - 45 мм.

13 конструкций стружколомов применяемых режущих пластин.



**BTNN** стр. 44



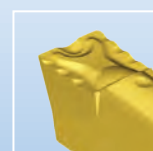
**MTNS** стр. 39



**VTNS** стр. 41



**XTNS** стр. 42



**MTNZ** стр. 40



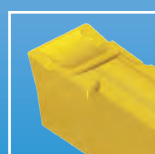
**BTNG** стр. 38



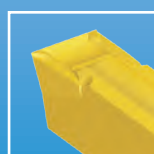
**RTNX** стр. 38



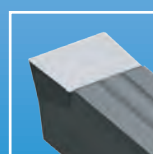
**CTD/R/L** стр. 46



**CTD/R/L-ALU** стр. 46



**CTDS** стр. 39



**OTXS** стр. 41



**RTNX** стр. 43



**RTNG** стр. 43

Обозначение сменных резцовых вставок

**C92 LD 25 30 30**

|                                       |                                       |
|---------------------------------------|---------------------------------------|
| Система инструмента                   | Ширина пластины (3 мм)                |
| Направление подачи (правый или левый) | Максимальный диаметр врезания (30 мм) |
| Минимальный диаметр врезания (25 мм)  |                                       |

Обозначение державок

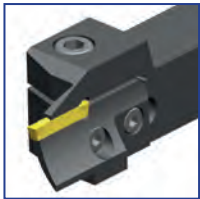
**P92 2 CXCRD 2020 K 30**

|                                       |                        |
|---------------------------------------|------------------------|
| Система инструмента                   | Ширина пластины (3 мм) |
| Обработка торцевых канавок            | Длина державки         |
| Направление подачи (правая или левая) | Сечение державки       |

|                    |                     |  |
|--------------------|---------------------|--|
| <p>P92 2 CXCLD</p> | <p>P92 90 CXCLD</p> | <p><b>Вращение по часовой стрелке</b></p> <p>P92 2 CXCLD<br/>P92 90 CXCLD</p><br><p><b>Вращение против часовой стрелки</b></p> <p>P92 2 CXCRD<br/>P92 90 CXCRD</p> |
| <p>P92 2 CXCRD</p> | <p>P92 90 CXCRD</p> |  |

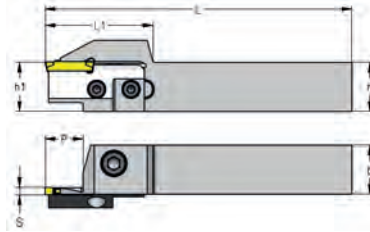


Державки со сменными резцовыми вставками

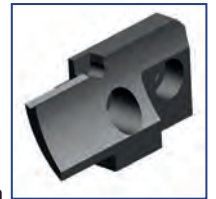


**P92 2 CXCLD**  
Система P92 2

Левая державка



Левая резцовая вставка



| Обозначение державки  | ID-Nr. | ( ) | h  | h1 | b  | P  | L   | L1 |      |
|-----------------------|--------|-----|----|----|----|----|-----|----|------|
| P92 2 CXCLD 2020 K 30 | 10119  | L   | 20 | 20 | 20 | 15 | 125 | 44 | 11+2 |
| P92 2 CXCLD 2525 M 30 | 10121  | L   | 25 | 25 | 25 | 15 | 150 | 44 | 11+2 |

| Обозначение сменной резцовой вставки | ID-Nr. | S | Ø min-max |
|--------------------------------------|--------|---|-----------|
| C92 LD 2530 30                       | 10371  | 3 | 25-30     |
| C92 LD 3035 30                       | 10372  | 3 | 30-35     |
| C92 LD 3542 30                       | 10373  | 3 | 35-42     |
| C92 LD 4250 30                       | 10374  | 3 | 42-50     |
| C92 LD 5058 30                       | 10376  | 3 | 50-58     |
| C92 LD 5866 30                       | 10378  | 3 | 58-66     |
| C92 LD 6675 30                       | 10379  | 3 | 66-75     |
| C92 LD 75100 30                      | 10381  | 3 | 75-100    |
| C92 LD 100200 30                     | 10369  | 3 | 100-200   |

| Обозначение державки  | ID-Nr. | ( ) | h  | h1 | b  | P  | L   | L1 |      |
|-----------------------|--------|-----|----|----|----|----|-----|----|------|
| P92 2 CXCLD 2020 K 40 | 10120  | L   | 20 | 20 | 20 | 15 | 125 | 44 | 11+2 |
| P92 2 CXCLD 2525 M 40 | 10122  | L   | 25 | 25 | 25 | 15 | 150 | 44 | 11+2 |

| Обозначение сменной резцовой вставки | ID-Nr. | S | Ø min-max |
|--------------------------------------|--------|---|-----------|
| C92 LD 4254 40                       | 10375  | 4 | 42-54     |
| C92 LD 5466 40                       | 10377  | 4 | 54-66     |
| C92 LD 6680 40                       | 10380  | 4 | 66-80     |
| C92 LD 80100 40                      | 10382  | 4 | 80-100    |
| C92 LD 100200 40                     | 10370  | 4 | 100-200   |

**Примечания:**

Державка и сменная резцовая вставка подходят друг другу, если последние 2 цифры их обозначения совпадают.

Сменные резцовые вставки и пластины должны иметь одинаковый размер S.

**Пример заказа:**

P92 2 CXCLD 2020 K30 и C92 LD 3035 30  
P92 2 CXCLD 2525 M40 и C92 LD 6680 40

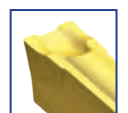
**Применяемые пластины**



стр. 38-42



стр. 43



стр. 44-46



Момент затяжки

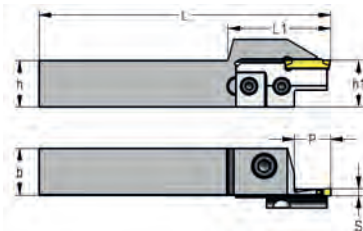
стр. 176, 177, 186

Державки со сменными резцовыми вставками

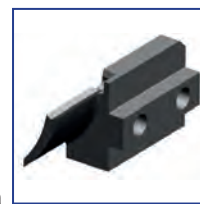


**P92 2 CXCRD**  
Система P92 2

Правая державка



Правая резцовая вставка



| Обозначение державки  | ID-Nr. | (R) | h  | h1 | b  | P  | L   | L1 |      |
|-----------------------|--------|-----|----|----|----|----|-----|----|------|
| P92 2 CXCRD 2020 K 30 | 10123  | R   | 20 | 20 | 20 | 15 | 125 | 44 | 11+2 |
| P92 2 CXCRD 2525 M 30 | 10125  | R   | 25 | 25 | 25 | 15 | 150 | 44 | 11+2 |

| Обозначение сменной резцовой вставки | ID-Nr. | S | Ø min-max |
|--------------------------------------|--------|---|-----------|
| C92 RD 2530 30                       | 10385  | 3 | 25-30     |
| C92 RD 3035 30                       | 10386  | 3 | 30-35     |
| C92 RD 3542 30                       | 10387  | 3 | 35-42     |
| C92 RD 4250 30                       | 10388  | 3 | 42-50     |
| C92 RD 5058 30                       | 10390  | 3 | 50-58     |
| C92 RD 5866 30                       | 10392  | 3 | 58-66     |
| C92 RD 6675 30                       | 10393  | 3 | 66-75     |
| C92 RD 75100 30                      | 10395  | 3 | 75-100    |
| C92 RD 100200 30                     | 10383  | 3 | 100-200   |

| Обозначение державки  | ID-Nr. | (R) | h  | h1 | b  | P  | L   | L1 |      |
|-----------------------|--------|-----|----|----|----|----|-----|----|------|
| P92 2 CXCRD 2020 K 40 | 10124  | R   | 20 | 20 | 20 | 15 | 125 | 44 | 11+2 |
| P92 2 CXCRD 2525 M 40 | 10126  | R   | 25 | 25 | 25 | 15 | 150 | 44 | 11+2 |

| Обозначение сменной резцовой вставки | ID-Nr. | S | Ø min-max |
|--------------------------------------|--------|---|-----------|
| C92 RD 4254 40                       | 10389  | 4 | 42-54     |
| C92 RD 5466 40                       | 10391  | 4 | 54-66     |
| C92 RD 6680 40                       | 10394  | 4 | 66-80     |
| C92 RD 80100 40                      | 10396  | 4 | 80-100    |
| C92 RD 100200 40                     | 10384  | 4 | 100-200   |

**Примечания:**

Державка и сменная резцовая вставка подходят друг другу, если последние 2 цифры их обозначения совпадают.  
Сменные резцовые вставки и пластины должны иметь одинаковый размер S.

**Пример заказа:**

P92 2 CXCRD 2020 K30 и C92 RD 3035 30  
P92 2 CXCRD 2525 M40 и C92 RD 6680 40

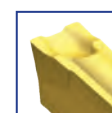
**Применяемые пластины**



стр. 38-42



стр. 43



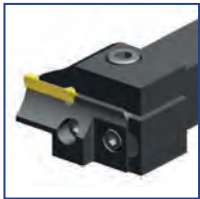
стр. 44-46



Момент затяжки

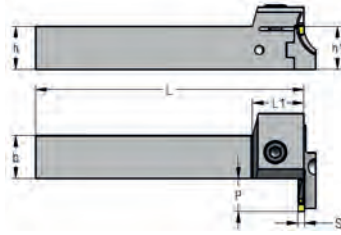
стр. 176, 177, 186

Державки со сменными резцовыми вставками

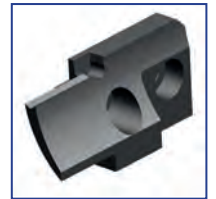


**P92 90 CXCLD**  
Система P92 90

Левая державка



Левая резцовая вставка



| Обозначение державки   | ID-Nr. | (C) | h  | h1 | b  | P  | L   | L1 |      |
|------------------------|--------|-----|----|----|----|----|-----|----|------|
| P92 90 CXCLD 2020 K 30 | 10127  | L   | 20 | 20 | 20 | 15 | 125 | 24 | 11+2 |
| P92 90 CXCLD 2525 M 30 | 10129  | L   | 25 | 25 | 25 | 15 | 150 | 24 | 11+2 |

| Обозначение сменной резцовой вставки | ID-Nr. | S | Ø min-max |
|--------------------------------------|--------|---|-----------|
| C92 LD 2530 30                       | 10371  | 3 | 25-30     |
| C92 LD 3035 30                       | 10372  | 3 | 30-35     |
| C92 LD 3542 30                       | 10373  | 3 | 35-42     |
| C92 LD 4250 30                       | 10374  | 3 | 42-50     |
| C92 LD 5058 30                       | 10376  | 3 | 50-58     |
| C92 LD 5866 30                       | 10378  | 3 | 58-66     |
| C92 LD 6675 30                       | 10379  | 3 | 66-75     |
| C92 LD 75100 30                      | 10381  | 3 | 75-100    |
| C92 LD 100200 30                     | 10369  | 3 | 100-200   |

| Обозначение державки   | ID-Nr. | (C) | h  | h1 | b  | P  | L   | L1 |      |
|------------------------|--------|-----|----|----|----|----|-----|----|------|
| P92 90 CXCLD 2020 K 40 | 10128  | L   | 20 | 20 | 20 | 15 | 125 | 24 | 11+2 |
| P92 90 CXCLD 2525 M 40 | 10130  | L   | 25 | 25 | 25 | 15 | 150 | 24 | 11+2 |

| Обозначение сменной резцовой вставки | ID-Nr. | S | Ø min-max |
|--------------------------------------|--------|---|-----------|
| C92 LD 4254 40                       | 10375  | 4 | 42-54     |
| C92 LD 5466 40                       | 10377  | 4 | 54-66     |
| C92 LD 6680 40                       | 10380  | 4 | 66-80     |
| C92 LD 80100 40                      | 10382  | 4 | 80-100    |
| C92 LD 100200 40                     | 10370  | 4 | 100-200   |

**Примечания:**

Державка и сменная резцовая вставка подходят друг другу, если последние 2 цифры их обозначения совпадают.

Сменные резцовые вставки и пластины должны иметь одинаковый размер S.

**Пример заказа:**

P92 90 CXCLD 2020 K30 и C92 LD 3035 30  
P92 90 CXCLD 2525 M40 и C92 LD 6680 40

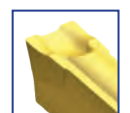
**Применяемые пластины**



стр. 38-42



стр. 43

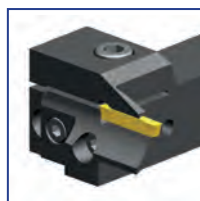


стр. 44-46



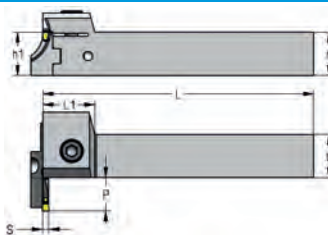
стр. 176, 177, 186

Державки со сменными резцовыми вставками

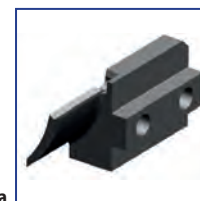


**P92 90 CXCRD**  
Система P92 90

Правая державка



Правая резцовая вставка



| Обозначение державки   | ID-Nr. | ( ) | h  | h1 | b  | P  | L   | L1 |      |
|------------------------|--------|-----|----|----|----|----|-----|----|------|
| P92 90 CXCRD 2020 K 30 | 10131  | R   | 20 | 20 | 20 | 15 | 125 | 24 | 11+2 |
| P92 90 CXCRD 2525 M 30 | 10133  | R   | 25 | 25 | 25 | 15 | 150 | 24 | 11+2 |

| Обозначение сменной резцовой вставки | ID-Nr. | S | Ø min-max |
|--------------------------------------|--------|---|-----------|
| C92 RD 2530 30                       | 10385  | 3 | 25-30     |
| C92 RD 3035 30                       | 10386  | 3 | 30-35     |
| C92 RD 3542 30                       | 10387  | 3 | 35-42     |
| C92 RD 4250 30                       | 10388  | 3 | 42-50     |
| C92 RD 5058 30                       | 10390  | 3 | 50-58     |
| C92 RD 5866 30                       | 10392  | 3 | 58-66     |
| C92 RD 6675 30                       | 10393  | 3 | 66-75     |
| C92 RD 75100 30                      | 10395  | 3 | 75-100    |
| C92 RD 100200 30                     | 10383  | 3 | 100-200   |

| Обозначение державки   | ID-Nr. | ( ) | h  | h1 | b  | P  | L   | L1 |      |
|------------------------|--------|-----|----|----|----|----|-----|----|------|
| P92 90 CXCRD 2020 K 40 | 10132  | R   | 20 | 20 | 20 | 15 | 125 | 24 | 11+2 |
| P92 90 CXCRD 2525 M 40 | 10134  | R   | 25 | 25 | 25 | 15 | 150 | 24 | 11+2 |

| Обозначение сменной резцовой вставки | ID-Nr. | S | Ø min-max |
|--------------------------------------|--------|---|-----------|
| C92 RD 4254 40                       | 10389  | 4 | 42-54     |
| C92 RD 5466 40                       | 10391  | 4 | 54-66     |
| C92 RD 6680 40                       | 10394  | 4 | 66-80     |
| C92 RD 80100 40                      | 10396  | 4 | 80-100    |
| C92 RD 100200 40                     | 10384  | 4 | 100-200   |

**Примечания:**

Державка и сменная резцовая вставка подходят друг другу, если последние 2 цифры их обозначения совпадают. Сменные резцовые вставки и пластины должны иметь одинаковый размер S.

**Пример заказа:**

P92 90 CXCRD 2020 K30 и C92 RD 3035 30  
P92 90 CXCRD 2525 M40 и C92 RD 6680 40

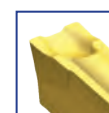
**Применяемые пластины**



стр. 38-42



стр. 43



стр. 44-46



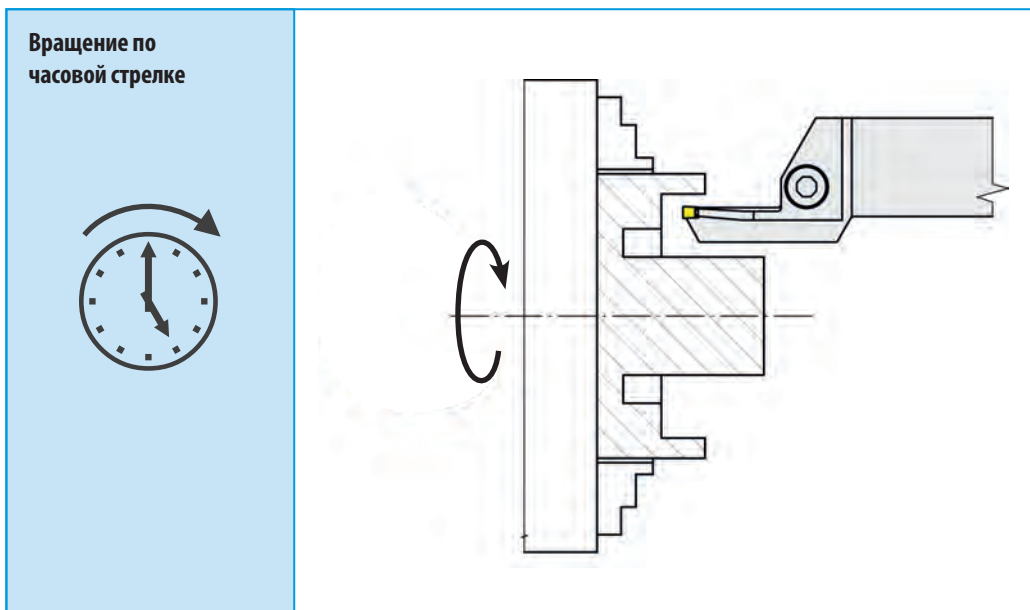
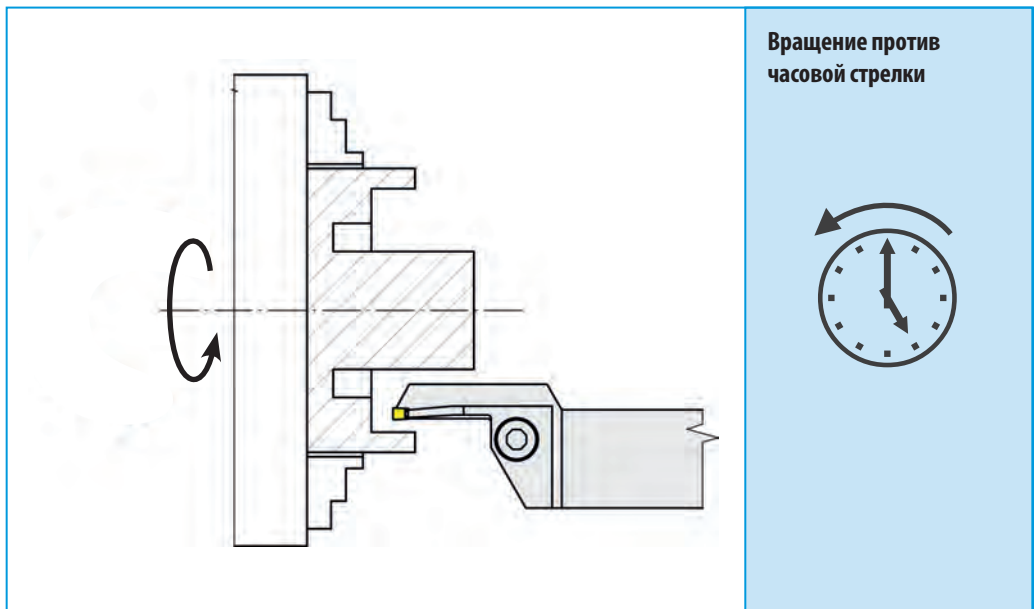
Момент затяжки

стр. 176, 177, 186

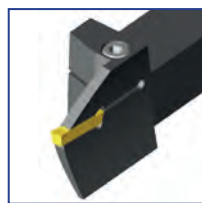
**Обозначение моноблочных державок**

**P92 2 CXCB R 2020 K 30 30 A**

|  |                                     |
|--|-------------------------------------|
| Система инструмента  | Увеличенный вылет пластины (P)      |
| Обработка торцевых канавок   | Минимальный диаметр резания (30 мм) |
| Державка для пластин с двумя режущими кромками<br>Крепление винтом | Ширина пластины (3 мм)              |
| Направление подачи (правая или левая)                              | Длина державки                      |
|  | Сечение державки                    |



Моноблочные державки для обработки торцевых канавок с пластинами шириной 3 мм



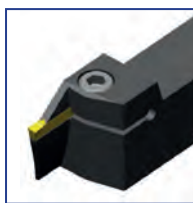
**P92 2 CXCVL**  
Система P92 2

Левая державка



**P92 2 CXCVR**  
Система P92 2

Правая державка



| Обозначение               | ID-Nr. | ( ) | Ø min | Ø max | h  | h1 | b  | f    | P  | S | L   | L1 |   |
|---------------------------|--------|-----|-------|-------|----|----|----|------|----|---|-----|----|---|
| P92 2 CXCVL 2020 K 30 25  | 30164  | L   | 25    | 30    | 20 | 20 | 20 | 20,5 | 15 | 3 | 125 | 35 | 2 |
| P92 2 CXCVL 2020 K 30 30  | 30167  | L   | 30    | 38    | 20 | 20 | 20 | 20,5 | 15 | 3 | 125 | 35 | 2 |
| P92 2 CXCVL 2020 K 30 38  | 30169  | L   | 38    | 48    | 20 | 20 | 20 | 20,5 | 15 | 3 | 125 | 35 | 2 |
| P92 2 CXCVL 2020 K 30 48  | 30170  | L   | 48    | 60    | 20 | 20 | 20 | 20,5 | 15 | 3 | 125 | 35 | 2 |
| P92 2 CXCVL 2020 K 30 60  | 30171  | L   | 60    | 75    | 20 | 20 | 20 | 20,5 | 22 | 3 | 125 | 43 | 2 |
| P92 2 CXCVL 2020 K 30 75  | 30172  | L   | 75    | 100   | 20 | 20 | 20 | 20,5 | 25 | 3 | 125 | 45 | 2 |
| P92 2 CXCVL 2020 K 30 100 | 30173  | L   | 100   | 200   | 20 | 20 | 20 | 20,5 | 25 | 3 | 125 | 45 | 2 |
| P92 2 CXCVL 2525 M 30 25  | 30174  | L   | 25    | 30    | 25 | 25 | 25 | 25,5 | 15 | 3 | 150 | 35 | 2 |
| P92 2 CXCVL 2525 M 30 30  | 30175  | L   | 30    | 38    | 25 | 25 | 25 | 25,5 | 15 | 3 | 150 | 35 | 2 |
| P92 2 CXCVL 2525 M 30 38  | 30179  | L   | 38    | 48    | 25 | 25 | 25 | 25,5 | 15 | 3 | 150 | 35 | 2 |
| P92 2 CXCVL 2525 M 30 48  | 30181  | L   | 48    | 60    | 25 | 25 | 25 | 25,5 | 15 | 3 | 150 | 35 | 2 |
| P92 2 CXCVL 2525 M 30 60  | 30182  | L   | 60    | 75    | 25 | 25 | 25 | 25,5 | 22 | 3 | 150 | 43 | 2 |
| P92 2 CXCVL 2525 M 30 75  | 30184  | L   | 75    | 100   | 25 | 25 | 25 | 25,5 | 25 | 3 | 150 | 45 | 2 |
| P92 2 CXCVL 2525 M 30 100 | 30185  | L   | 100   | 200   | 25 | 25 | 25 | 25,5 | 25 | 3 | 150 | 45 | 2 |
| P92 2 CXCVR 2020 K 30 25  | 29786  | R   | 25    | 30    | 20 | 20 | 20 | 20,5 | 15 | 3 | 125 | 35 | 2 |
| P92 2 CXCVR 2020 K 30 30  | 29787  | R   | 30    | 38    | 20 | 20 | 20 | 20,5 | 15 | 3 | 125 | 35 | 2 |
| P92 2 CXCVR 2020 K 30 38  | 29788  | R   | 38    | 48    | 20 | 20 | 20 | 20,5 | 15 | 3 | 125 | 35 | 2 |
| P92 2 CXCVR 2020 K 30 48  | 29789  | R   | 48    | 60    | 20 | 20 | 20 | 20,5 | 15 | 3 | 125 | 35 | 2 |
| P92 2 CXCVR 2020 K 30 60  | 29790  | R   | 60    | 75    | 20 | 20 | 20 | 20,5 | 22 | 3 | 125 | 43 | 2 |
| P92 2 CXCVR 2020 K 30 75  | 29791  | R   | 75    | 100   | 20 | 20 | 20 | 20,5 | 25 | 3 | 125 | 45 | 2 |
| P92 2 CXCVR 2020 K 30 100 | 29792  | R   | 100   | 200   | 20 | 20 | 20 | 20,5 | 25 | 3 | 125 | 45 | 2 |
| P92 2 CXCVR 2525 M 30 25  | 29793  | R   | 25    | 30    | 25 | 25 | 25 | 25,5 | 15 | 3 | 150 | 35 | 2 |
| P92 2 CXCVR 2525 M 30 30  | 29794  | R   | 30    | 38    | 25 | 25 | 25 | 25,5 | 15 | 3 | 150 | 35 | 2 |
| P92 2 CXCVR 2525 M 30 38  | 29795  | R   | 38    | 48    | 25 | 25 | 25 | 25,5 | 15 | 3 | 150 | 35 | 2 |
| P92 2 CXCVR 2525 M 30 48  | 29796  | R   | 48    | 60    | 25 | 25 | 25 | 25,5 | 15 | 3 | 150 | 35 | 2 |
| P92 2 CXCVR 2525 M 30 60  | 29797  | R   | 60    | 75    | 25 | 25 | 25 | 25,5 | 22 | 3 | 150 | 43 | 2 |
| P92 2 CXCVR 2525 M 30 75  | 29798  | R   | 75    | 100   | 25 | 25 | 25 | 25,5 | 25 | 3 | 150 | 45 | 2 |
| P92 2 CXCVR 2525 M 30 100 | 29799  | R   | 100   | 200   | 25 | 25 | 25 | 25,5 | 25 | 3 | 150 | 45 | 2 |

Примечания:

Державки и пластины должны иметь одинаковый размер S.

Применяемые пластины



Момент затяжки  
стр. 176, 177, 186



стр. 38-42



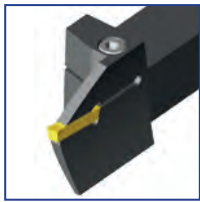
стр. 43



стр. 44-46

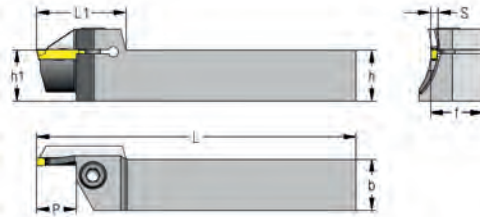


Моноблочные державки для обработки торцевых канавок с пластинами шириной 4 мм



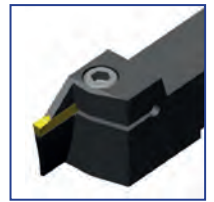
**P92 2 CXCBL**  
Система P92 2

Левая державка



**P92 2 CXCBR**  
Система P92 2

Правая державка



| Обозначение               | ID-Nr. | ( ) | $\emptyset$<br>min | $\emptyset$<br>max | h  | h1 | h2 | b  | f    | P  | S | L   | L1 | L2 |   |
|---------------------------|--------|-----|--------------------|--------------------|----|----|----|----|------|----|---|-----|----|----|---|
| P92 2 CXCBL 2020 K 40 34  | 30186  | L   | 34                 | 40                 | 20 | 20 |    | 20 | 20,5 | 20 | 4 | 125 | 41 | 2  |   |
| P92 2 CXCBL 2020 K 40 40  | 30187  | L   | 40                 | 48                 | 20 | 20 |    | 20 | 20,5 | 25 | 4 | 125 | 45 | 2  |   |
| P92 2 CXCBL 2020 K 40 48  | 30188  | L   | 48                 | 60                 | 20 | 20 |    | 20 | 20,5 | 25 | 4 | 125 | 45 | 2  |   |
| P92 2 CXCBL 2020 K 40 60  | 30189  | L   | 60                 | 75                 | 20 | 20 |    | 20 | 20,5 | 25 | 4 | 125 | 45 | 2  |   |
| P92 2 CXCBL 2020 K 40 75  | 30190  | L   | 75                 | 150                | 20 | 20 |    | 20 | 20,5 | 25 | 4 | 125 | 45 | 2  |   |
| P92 2 CXCBL 2020 K 40 150 | 29718  | L   | 150                | 450                | 20 | 20 | 5  | 20 | 20,5 | 25 | 4 | 125 | 45 | 46 | 2 |
| P92 2 CXCBL 2525 M 40 34  | 30192  | L   | 34                 | 40                 | 25 | 25 |    | 25 | 25,5 | 20 | 4 | 150 | 41 | 2  |   |
| P92 2 CXCBL 2525 M 40 40  | 30193  | L   | 40                 | 48                 | 25 | 25 |    | 25 | 25,5 | 25 | 4 | 150 | 45 | 2  |   |
| P92 2 CXCBL 2525 M 40 48  | 30194  | L   | 48                 | 60                 | 25 | 25 |    | 25 | 25,5 | 25 | 4 | 150 | 45 | 2  |   |
| P92 2 CXCBL 2525 M 40 60  | 30195  | L   | 60                 | 75                 | 25 | 25 |    | 25 | 25,5 | 25 | 4 | 150 | 45 | 2  |   |
| P92 2 CXCBL 2525 M 40 75  | 30196  | L   | 75                 | 150                | 25 | 25 |    | 25 | 25,5 | 25 | 4 | 150 | 45 | 2  |   |
| P92 2 CXCBL 2525 M 40 150 | 30197  | L   | 150                | 450                | 25 | 25 |    | 25 | 25,5 | 25 | 4 | 150 | 45 | 2  |   |
| P92 2 CXCBL 2525 M 40 450 | 30198  | L   | 450                | $\infty$           | 25 | 25 | 5  | 25 | 25,5 | 25 | 4 | 150 | 45 | 46 | 2 |
| P92 2 CXCBR 2020 K 40 34  | 29742  | R   | 34                 | 40                 | 20 | 20 |    | 20 | 20,5 | 20 | 4 | 125 | 41 | 2  |   |
| P92 2 CXCBR 2020 K 40 40  | 29743  | R   | 40                 | 48                 | 20 | 20 |    | 20 | 20,5 | 25 | 4 | 125 | 45 | 2  |   |
| P92 2 CXCBR 2020 K 40 48  | 29744  | R   | 48                 | 60                 | 20 | 20 |    | 20 | 20,5 | 25 | 4 | 125 | 45 | 2  |   |
| P92 2 CXCBR 2020 K 40 60  | 29745  | R   | 60                 | 75                 | 20 | 20 |    | 20 | 20,5 | 25 | 4 | 125 | 45 | 2  |   |
| P92 2 CXCBR 2020 K 40 75  | 29746  | R   | 75                 | 150                | 20 | 20 |    | 20 | 20,5 | 25 | 4 | 125 | 45 | 2  |   |
| P92 2 CXCBR 2020 K 40 150 | 29717  | R   | 150                | 450                | 20 | 20 | 5  | 20 | 20,5 | 25 | 4 | 125 | 45 | 46 | 2 |
| P92 2 CXCBR 2525 M 40 34  | 29747  | R   | 34                 | 40                 | 25 | 25 |    | 25 | 25,5 | 20 | 4 | 150 | 41 | 2  |   |
| P92 2 CXCBR 2525 M 40 40  | 29748  | R   | 40                 | 48                 | 25 | 25 |    | 25 | 25,5 | 25 | 4 | 150 | 45 | 2  |   |
| P92 2 CXCBR 2525 M 40 48  | 29749  | R   | 48                 | 60                 | 25 | 25 |    | 25 | 25,5 | 25 | 4 | 150 | 45 | 2  |   |
| P92 2 CXCBR 2525 M 40 60  | 29750  | R   | 60                 | 75                 | 25 | 25 |    | 25 | 25,5 | 25 | 4 | 150 | 45 | 2  |   |
| P92 2 CXCBR 2525 M 40 75  | 29751  | R   | 75                 | 150                | 25 | 25 |    | 25 | 25,5 | 25 | 4 | 150 | 45 | 2  |   |
| P92 2 CXCBR 2525 M 40 150 | 29719  | R   | 150                | 450                | 25 | 25 |    | 25 | 25,5 | 25 | 4 | 150 | 45 | 2  |   |
| P92 2 CXCBR 2525 M 40 450 | 29721  | R   | 450                | $\infty$           | 25 | 25 | 5  | 25 | 25,5 | 25 | 4 | 150 | 45 | 46 | 2 |

Примечания:

Державки и пластины должны иметь одинаковый размер S.

Применяемые пластины



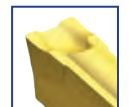
стр. 176, 177, 186



стр. 38-42



стр. 43



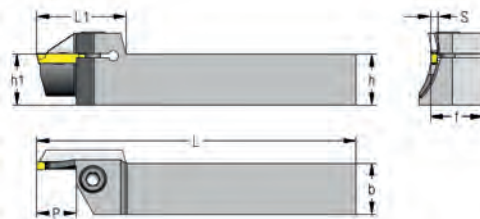
стр. 44-46

Моноблочные державки для обработки торцевых канавок с пластинами шириной 5 мм



**P92 2 CXCVL**  
Система P92 2

Левая державка



**P92 2 CXCBR**  
Система P92 2

Правая державка



| Обозначение                | ID-Nr. | (L/R) | Ø min | Ø max | h  | h1 | h2 | b  | f    | P  | S | L   | L1 | L2 |   |
|----------------------------|--------|-------|-------|-------|----|----|----|----|------|----|---|-----|----|----|---|
| P92 2 CXCVL 2020 K 50 42   | 28296  | L     | 42    | 55    | 20 | 20 |    | 20 | 20,5 | 25 | 5 | 125 | 45 |    | 2 |
| P92 2 CXCVL 2020 K 50 55   | 30199  | L     | 55    | 75    | 20 | 20 |    | 20 | 20,5 | 25 | 5 | 125 | 45 |    | 2 |
| P92 2 CXCVL 2020 K 50 75   | 29714  | L     | 75    | 130   | 20 | 20 | 3  | 20 | 20,5 | 28 | 5 | 125 | 48 | 49 | 2 |
| P92 2 CXCVL 2525 M 50 42   | 28298  | L     | 42    | 55    | 25 | 25 |    | 25 | 25,5 | 25 | 5 | 150 | 45 |    | 2 |
| P92 2 CXCVL 2525 M 50 55   | 30201  | L     | 55    | 75    | 25 | 25 |    | 25 | 25,5 | 25 | 5 | 150 | 45 |    | 2 |
| P92 2 CXCVL 2525 M 50 75   | 30202  | L     | 75    | 130   | 25 | 25 |    | 25 | 25,5 | 32 | 5 | 150 | 52 |    | 2 |
| P92 2 CXCVL 2525 M 50 75A  | 30203  | L     | 75    | 130   | 25 | 25 |    | 25 | 25,5 | 40 | 5 | 150 | 60 |    | 2 |
| P92 2 CXCVL 2525 M 50 130  | 30204  | L     | 130   | 200   | 25 | 25 | 5  | 25 | 25,5 | 32 | 5 | 150 | 52 | 53 | 2 |
| P92 2 CXCVL 2525 M 50 130A | 30205  | L     | 130   | 200   | 25 | 25 | 5  | 25 | 25,5 | 40 | 5 | 150 | 60 | 61 | 2 |
| P92 2 CXCVL 2525 M 50 200  | 30207  | L     | 200   | 450   | 25 | 25 | 5  | 25 | 25,5 | 32 | 5 | 150 | 52 | 53 | 2 |
| P92 2 CXCVL 2525 M 50 200A | 30208  | L     | 200   | 450   | 25 | 25 | 5  | 25 | 25,5 | 45 | 5 | 150 | 65 | 66 | 2 |
| P92 2 CXCVL 2525 M 50 450  | 30210  | L     | 450   | ∞     | 25 | 25 | 5  | 25 | 25,5 | 32 | 5 | 150 | 52 | 53 | 2 |
| P92 2 CXCVL 2525 M 50 450A | 30209  | L     | 450   | ∞     | 25 | 25 | 5  | 25 | 25,5 | 45 | 5 | 150 | 65 | 66 | 2 |
| P92 2 CXCBR 2020 K 50 42   | 28295  | R     | 42    | 55    | 20 | 20 |    | 20 | 20,5 | 25 | 5 | 125 | 45 |    | 2 |
| P92 2 CXCBR 2020 K 50 55   | 29774  | R     | 55    | 75    | 20 | 20 |    | 20 | 20,5 | 25 | 5 | 125 | 45 |    | 2 |
| P92 2 CXCBR 2020 K 50 75   | 29713  | R     | 75    | 130   | 20 | 20 | 3  | 20 | 20,5 | 28 | 5 | 125 | 48 | 49 | 2 |
| P92 2 CXCBR 2525 M 50 42   | 28297  | R     | 42    | 55    | 25 | 25 |    | 25 | 25,5 | 25 | 5 | 150 | 45 |    | 2 |
| P92 2 CXCBR 2525 M 50 55   | 29775  | R     | 55    | 75    | 25 | 25 |    | 25 | 25,5 | 25 | 5 | 150 | 45 |    | 2 |
| P92 2 CXCBR 2525 M 50 75   | 29776  | R     | 75    | 130   | 25 | 25 |    | 25 | 25,5 | 32 | 5 | 150 | 52 |    | 2 |
| P92 2 CXCBR 2525 M 50 75A  | 29777  | R     | 75    | 130   | 25 | 25 |    | 25 | 25,5 | 40 | 5 | 150 | 60 |    | 2 |
| P92 2 CXCBR 2525 M 50 130  | 29780  | R     | 130   | 200   | 25 | 25 | 5  | 25 | 25,5 | 32 | 5 | 150 | 52 | 53 | 2 |
| P92 2 CXCBR 2525 M 50 130A | 29781  | R     | 130   | 200   | 25 | 25 | 5  | 25 | 25,5 | 40 | 5 | 150 | 60 | 61 | 2 |
| P92 2 CXCBR 2525 M 50 200  | 29782  | R     | 200   | 450   | 25 | 25 | 5  | 25 | 25,5 | 32 | 5 | 150 | 52 | 53 | 2 |
| P92 2 CXCBR 2525 M 50 200A | 29784  | R     | 200   | 450   | 25 | 25 | 5  | 25 | 25,5 | 45 | 5 | 150 | 65 | 66 | 2 |
| P92 2 CXCBR 2525 M 50 450  | 29715  | R     | 450   | ∞     | 25 | 25 | 5  | 25 | 25,5 | 32 | 5 | 150 | 52 | 53 | 2 |
| P92 2 CXCBR 2525 M 50 450A | 29785  | R     | 450   | ∞     | 25 | 25 | 5  | 25 | 25,5 | 45 | 5 | 150 | 65 | 66 | 2 |

Примечания:

Державки и пластины должны иметь одинаковый размер S.

Применяемые пластины



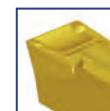
стр. 176, 177, 186



стр. 38-42



стр. 43



стр. 46

Пример заказа:

P92 2 CXCBR 2020 K 50 42 - 1 шт. или ID-Nr. 28295 - 1 шт.

RTNX 525 KM TILOX - 10 шт. или ID-Nr. 13414 - 10 шт.