

# Millimar. Специализированные решения по техническим условиям заказчика

## ИЗМЕРИТЕЛЬНЫЕ УСТРОЙСТВА ДЛЯ ПРОИЗВОДСТВЕННОЙ ИЗМЕРИТЕЛЬНОЙ ТЕХНИКИ

► I Разработка и производство высокоточных и надежных устройств для решения специфических измерительных задач требует большого опыта и специальных знаний в области метрологии. Суперсовременные измерительные компоненты Millimar обеспечивают надежные измерительные средства для различной геометрии деталей с разными уровнями автоматизации процесса измерений. Наше предложение охватывает все необходимые этапы проекта вплоть до момента, когда измерительный прибор сдан заказчику и готов к эксплуатации: проектирование, конструирование, производство, монтаж, ввод в эксплуатацию и обучение персонала. I ◀

### Датчики Millimar

Индуктивные щупы  
 Инкрементные щупы  
 индикаторные нутромеры  
 Пневматические  
 измерительные приборы  
 Пневмоэлектронные  
 преобразователи



### Mahr

Специализированные решения по техническим условиям заказчика



Приборы для обработки измерений Millimar

Приборы малогабаритные  
 Приборы колонного типа  
 Измерительный компьютер



### Измерительные устройства Millimar

Измерительные столы, см. главу 8  
 Универсальные измерительные устройства  
 Стандартные измерительные элементы



## Millimar. Специализированные решения по техническим условиям заказчика

Постоянное повышение точности и производительности станков все в большей степени влияет на технологию производства. Это ведет к повышению устойчивости и надежности производственных процессов, а также отсутствию необходимости полного контроля технологической цепочки. С другой стороны, существенно возрастает необходимость в средствах контроля вне технологического процесса.

Общие требования к этим специализированным измерительным средствам следующие:

- Надлежащая точность механической части, которая является ядром измерительного прибора
- Надежность, прочность конструкции и эргономичность для использования в жестких производственных условиях
- Датчики с соответствующей разрешающей способностью и линейностью для реализации все более узких границ технологических допусков
- Системы обработки информации, которые опираются на ускоренное развитие информационных технологий, способные превратить измеренные значения в статистические характеристики и передать их в стойки управления для контроля технологического процесса

### Проектирование

На основе чертежей деталей и в тесном сотрудничестве с заказчиком определяются требования к средствам измерения, а именно: измерительная задача, контролируемые параметры, область контроля, цикличность контроля, регистрация и обработка измеренных значений, загрузка и выгрузка, уровень автоматизации, группирование, оценка, калибровка, документация, системная среда, системные интерфейсы, специальные предписания по аттестации и т.д.

### Конструирование

Опытные конструкторы разрабатывают оптимальное техническое решение для Вашей измерительной задачи, принимая во внимание все специальные требования, которые необходимо учесть в измерительном приборе. Специализированное средство измерения производится на основе высокоточных и высоконадежных компонентов из гаммы продуктов компании Mahr по технике линейных измерений. При этом может использоваться большое количество информации, касающейся модулей и агрегатов в сборе для существующих средств измерения.

### Изготовление и сборка

Отдельные элементы изготовлены и смонтированы квалифицированными специалистами на нашем заводе, сертифицированном по DIN EN ISO 9001 и VDA 6.4, в городе Гёттинген, или на нашем заводе, сертифицированном по ISO 9001 в городе Провиденс, США.

### Ввод в эксплуатацию

Приборы могут быть введены в эксплуатацию, включая внедрение в производственную линию и приемочные испытания, как на заводе Mahr, так и на месте установки. Если необходимо, эти работы могут быть выполнены в соответствии с регламентами заказчика и/или внутренними стандартами (т.е. с выдачей сертификата соответствия средства измерения)



Электронное многопозиционное измерительное устройство для проверки 6 х  $\phi$  и прямоугольности



Коническое сопло-измерительное кольцо с парными измерителями в 2-х уровнях для проверки до 4-х  $\phi$ , 2-х углов конуса, 2-х уклонов конуса



"Плавающее" сопло-измерительный дорн для определения диаметра и положения

## Пневматические измерительные средства для измерения внутренних и внешних диаметров



Дорн седла клапана



Пневматическое комбинированное измерительное устройство



Сопло-измерительный дорн с «плавающим» расположением

Пневматическое измерение с помощью воздушных сопел – это бесконтактное измерение с высоким разрешением и незначительной занимаемой площадью.

При этом может быть выбран предельно малый интервал между различными измерительными уровнями.

При соответствующем расположении измерительных сопел, помимо диаметров возможно установление допусков на погрешность формы, например, цилиндричности, угла конуса, прямолинейности и т.д.

Благодаря незначительным габаритам возможны измерения малых внутренних и внешних диаметров (отверстия направляющей втулки клапана) и не требуется особого ухода.

Эти устройства применимы при незначительных допусках для деталей (могут применяться для отшлифованных или точно-высверленных деталей,  $Rz \leq 6,3$ ). При большей глубине шероховатости проводится контактное измерение.

Измерительные сопла не касаются испытуемого образца. Даже при малых размерах деталей остаётся минимальный зазор. Измерительные усилия при этом незначительны. Обдуваемые измерительными соплами сопряжённые поверхности должны иметь ширину, как минимум не меньшую, чем внешний диаметр сопла.

Сопла-измерительные дорны и кольца очень прочны и нечувствительны к загрязнениям (эффект самоочистки).

Грязь вообще непосредственно влияет на любое измерение, и в этом аспекте пневматическая измерительная техника предоставляет существенные преимущества в сравнении с обычным, контактным измерением. Остатки охлаждающего вещества или эмульсии для сверления, как и частички грязи, удаляются подающимся воздухом, таким образом, создаются предпосылки для корректного измерения, также и в условиях безупречной чистоты.

Благодаря особенностям формы измерительных сопел, а также расположению измерительных элементов, существует возможность измерения минимальных диаметров, тончайших перегородок, деталей многоугольной и сферической формы, а также чрезвычайно тонкостенных деталей.



Пневматическое сопло-измерительное кольцо

## Пневматические измерительные средства для измерения внутренних и внешних диаметров

Воздушные измерительные дорны и кольца ориентированы на специфику измерительных заданий клиента, также как и тактильные устройства, поскольку все измерительные дорны и кольца являются изделиями специального изготовления.

Программа поставок:

- Измерительные дорны для сквозных отверстий
  - Измерительные дорны для глухих отверстий
  - Специальные многопозиционные дорны
  - Измерительные кольца и дорны с 2-мя или более соплами
  - Измерительные кольца и дорны с несколькими измерительными уровнями
  - Измерительные кольца и дорны ступенчатого исполнения
  - Специальные измерительные средства
  - Прямолинейные дорны
  - Парные измерительные приспособления
- Конические измерительные дорны (SK, HSK, МК и др.) и кольца

Устройства для измерения конусности

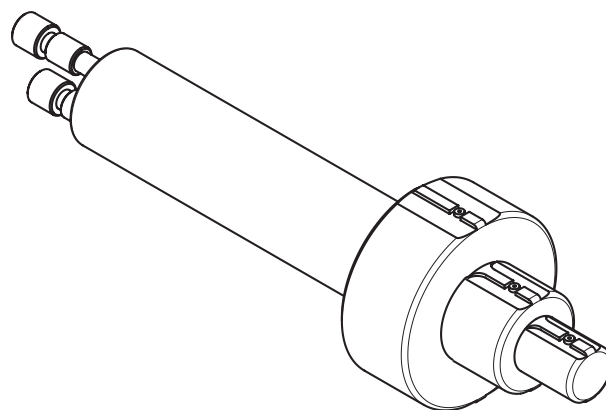
Пневматические конусные сопла-дорны и сопла-кольца, также как и тактильные конические дорны, применимы для рациональных проверок конусов Морзе, метрических и специфических конусов.

С помощью конических дорнов измеряются внутренние конусы, с помощью конических колец – внешние.

Посредством конического измерительного устройства с 2-мя измерительными уровнями могут быть определены значения диаметра и наклона/угла конуса.

Конические измерительные устройства с 3-мя или более измерительными уровнями позволяют произвести оценку диаметра, наклона/угла конуса и составить предположение о бочкообразности.

Дополнительное использование индуктивного щупа наряду с коническим измерительным устройством служит для определения осадки.



Трёхъярусный пневматический измерительный дорн



Коническое сопло-измерительное кольцо с коническим приспособлением



Конический пневматический измерительный дорн с подставкой

## Многопозиционные измерительные устройства для оценки радиального / торцевого биения относительно базовой плоскости



### Устройство измерения радиального / торцевого биения на примере ремённого шкива

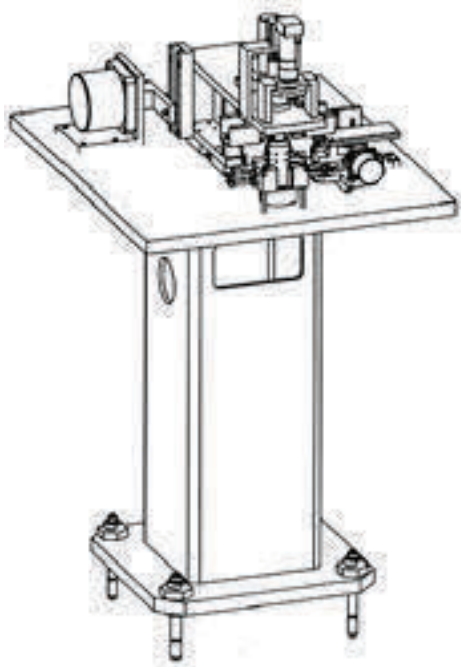
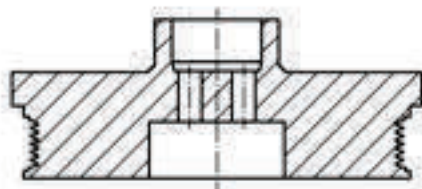
Измерительное приспособление может быть исполнено как в ручной, так и в полуавтоматической версии. Установка приспособления производится вручную или автоматически. После позиционирования детали и выхода за рабочую область измерительной машины осуществляется запуск измерительного процесса. Производится подача вертикального измерительного элемента для определения диаметра и плоскостности.

Вращение происходит моторизировано. Регистрация измерительных значений производится динамически для всех данных. По окончании измерения передаются сигналы и статистические величины. Также является возможным отбор деталей.

Процесс измерения производится с помощью устройства управления (например, Siemens S7) и перемещения производятся пневматикой. Измерительный процесс адаптируется к специфическим техническим требованиям.

Обработка результатов измерения осуществляется управляемой компьютером программой (например, D 1200X), которая тщательно фиксирует данные, обрабатывает их и выдаёт в требуемом виде.

Измеряемые параметры: диаметр, расстояние, радиальное и торцевое биение, высота.



## Многопозиционные измерительные устройства для шатунов

### Устройство для измерения цилиндров, например, в шатунах

Полуавтоматическое измерение цилиндрических деталей (например, шатунов) может производиться как пневматическим, так и тактильным методом.

Также реализуемым является и сочетание обоих методов.

К примеру, диаметр головки шатуна может быть измерен пневматически, в то время как толщина головки будет определена с помощью щупа.

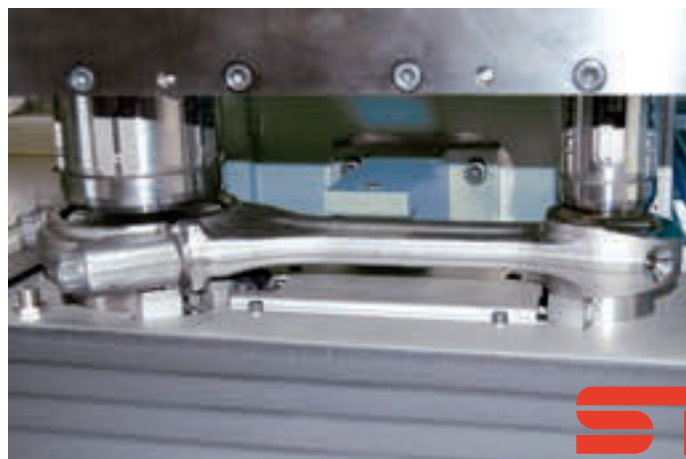
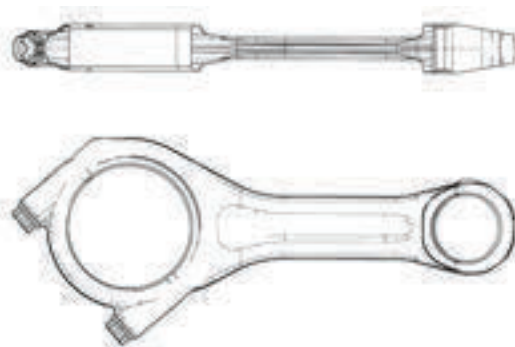
Оценки обоих параметров увязаны с расчётом прямоугловности положения головки шатуна относительно поверхности прилегания.

После точного позиционирования детали, производимого устройством позиционирования, верхняя часть измерительного устройства автоматически опускается в измерительное положение (на деталь). Измерение является позиционно-независимым. После регистрации измерительных данных, верхняя часть измерительного устройства, равно как и устройство позиционирования детали, возвращаются в исходное положение.

Управление процессами, производимыми на подобных измерительных устройствах, производится с помощью системы управления (например, Siemens S7), перемещения осуществляются пневматикой. Измерительный процесс адаптируется к специфическим техническим требованиям.

Обработка результатов измерения осуществляется управляемой компьютером программой (например, D 1200X), которая тщательно фиксирует данные, обрабатывает их и выдаёт в требуемом виде.

Измеряемые параметры: диаметр, овальность, внутреннее расстояние, перекос, параллельность, толщина, прямоугловность и т.д.





## Millimar-измерительные стандартизованные приспособления



### Модульные

С помощью **Millimar**- стандартизованных приспособлений могут быть разработаны или преобразованы измерительные многофункциональные устройства для измерения различных деталей, например, вращательно-симметричных, равно как и осе-несимметричных деталей.

Осесимметричные детали могут фиксироваться между остриями или в призматических опорах, в то время как осе-несимметричные детали крепятся зачастую посредством специальных фиксаторов.

### Универсальные

Благодаря универсальности **Millimar**- стандартизованных приспособлений, для различных проверочных заданий в каждом случае может быть выработано правильное решение.

Будь то внешние, внутренние измерения или измерения линейных размеров – также и на труднодоступных частях детали - **Millimar**-измерительные стандартизованные приспособления могут быть адаптированы к различным проверочным требованиям.

Компактность конструкции щуповых наконечников позволяет предусмотреть большое количество измерительных точек на незначительной площади исследуемого образца.

Пневматические подъёмные устройства, встроенные в измерительные элементы, облегчают загрузку исследуемого образца в измерительную позицию и снижают износ измерительных наконечников.

### Гибкие

Полностью реализованная модульная концепция **Millimar**- стандартизованных приспособлений и большой измерительный ход наконечников (до 20 мм) обеспечивают гибкость проверочных средств применительно к различным исследуемым объектам.

### Точные

**Millimar**-измерительные стандартизованные приспособления разработаны специально для эксплуатации в условиях производства и изготовлены с большой тщательностью. Вследствие этого, измерительные устройства обеспечивают получение стабильных и надёжных данных.

Если того требуют допуски проверяемых характеристик, то благодаря использованию измерительных наконечников, движущихся по двум шариковым направляющим, стабильная точность измерений достигает мкм-диапазона.

### Надёжные

Использование нержавеющей стали, выбор надлежащей термической обработки, а также использование подъёмных устройств для уменьшения трения между наконечниками и загружаемой деталью, увеличивают долговечность приспособлений и снижают затраты на обслуживание.

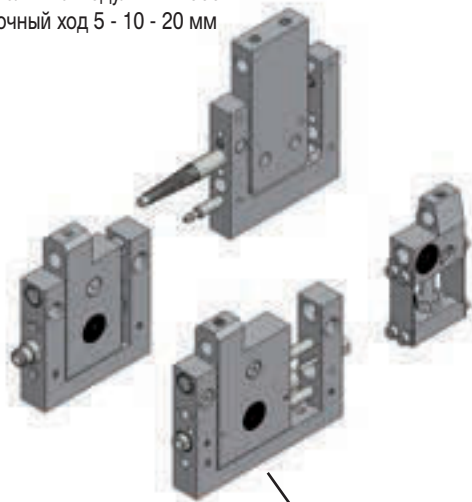
### Рентабельные

Неважно, решите ли Вы компоновать Ваше проверочное устройство самостоятельно, приобретая для этого необходимые измерительные стандартизованные приспособления «из каталога», или же поручите изготовление Вашего устройства нам «под ключ» - в любом случае Вы можете быть уверены в получении наиболее выгодного решения, специально ориентированного на Ваши потребности.

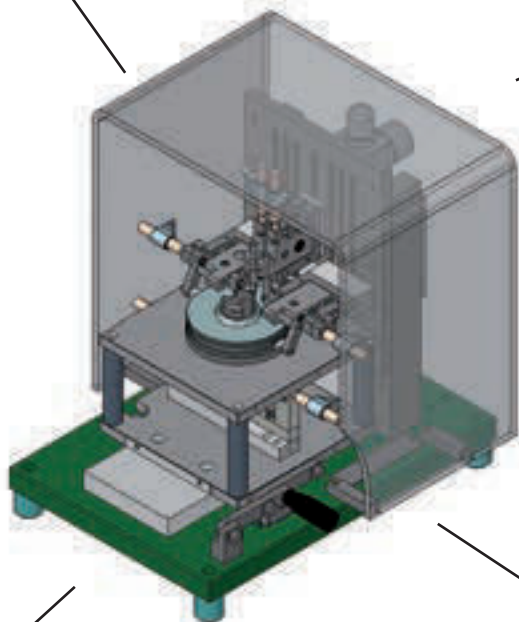
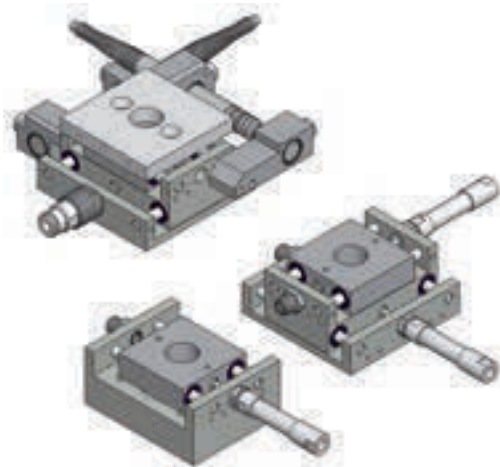
К числу многочисленных факторов, способствующих рентабельности **Millimar**-измерительных стандартизованных приспособлений, относятся также:

- Применимость измерительных стандартизованных приспособлений вновь: если производство определённого типа деталей уже настроено, все стандартизованные приспособления могут быть вновь применены при компоновке нового проверочного устройства для другого типа деталей.
- Выбор различных технологий для направляющих подвижных частей измерительных наконечников, в зависимости от требований к точности выполнения измерительного задания (оптимальное соотношение цена/результат)
- Сокращение времени, затрачиваемого на проектировку и осуществление
- Доступность устройств: наши серийно произведённые и хранящиеся на складе измерительные стандартизованные приспособления всегда доступны и готовы к эксплуатации.

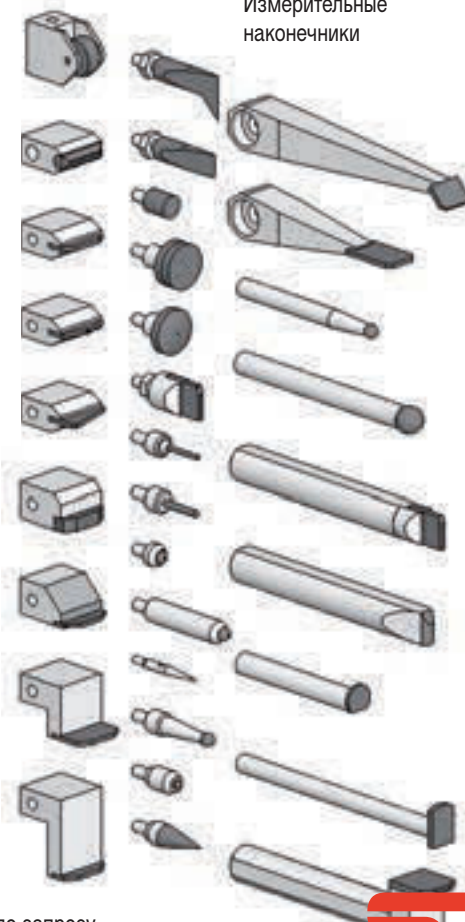
Измерительные модули FP 1500  
установочный ход 5 - 10 - 20 мм



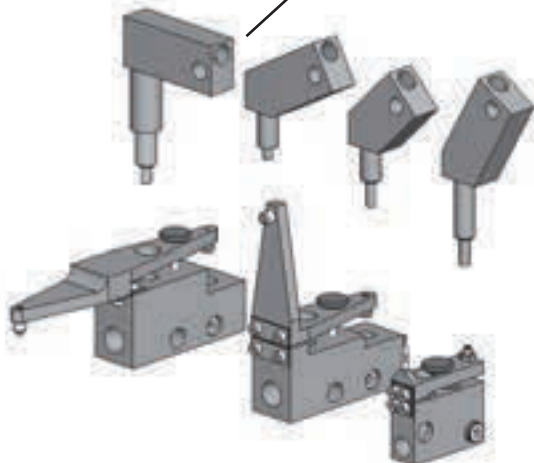
XY-столы  
установочный ход 2,5 - 5 - 7 мм



Измерительные  
наконечники



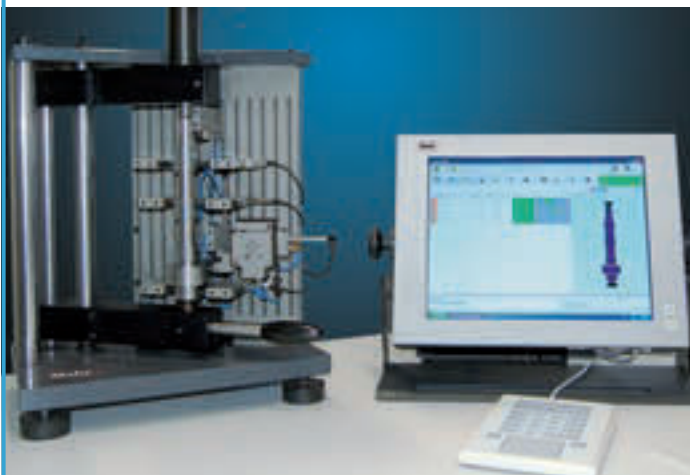
Переключатели угла  
0 - 30 - 45 - 60 - 90°



Полный каталог по запросу

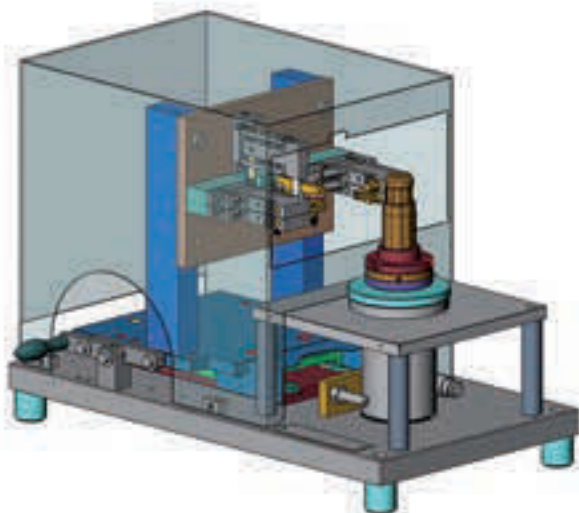


## Стандартизированные измерительные устройства



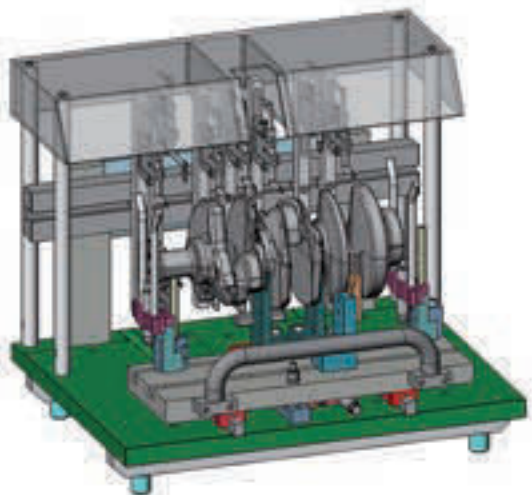
### Вертикальное измерительное устройство с поворотным креплением детали между наконечниками

Данное устройство позволяет производить измерение диаметров, расстояний, радиального и торцевого биения на осесимметричных деталях.



### Измерительное устройство с вращающимся фиксатором

Измерительные устройства с вращающимся фиксатором позволяют производить комбинированные внешние и внутренние измерения, а также автоматические проверки радиального и торцевого биения.



### Горизонтальное измерительное устройство Фиксация детали в призмах или между стержнями, со столом для загрузки детали

Горизонтальные измерительные устройства дают возможность фиксировать детали в призмах или между стержнями. Особенно удобны для проверки тяжёлых деталей.

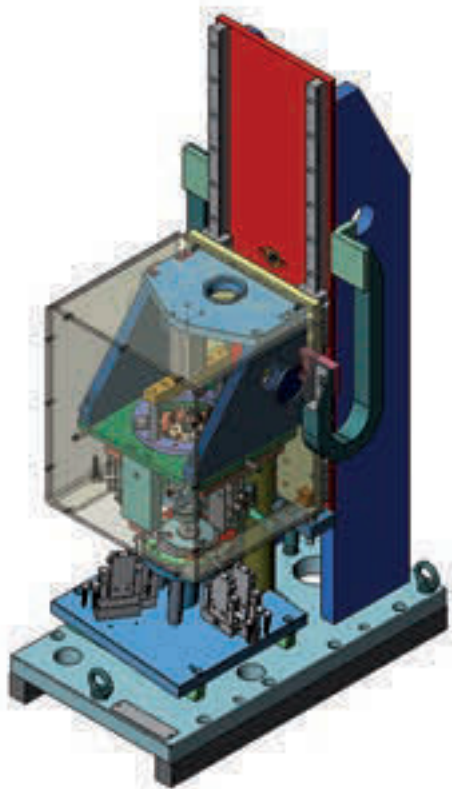
Загрузка детали в фиксирующее устройство может производиться и вне измерительной установки.

## Специализированные измерительные устройства

### Специализированные измерительные устройства

Проектировка и полное исполнение измерительных устройств, встраиваемых в производственные линии.

Результаты измерений могут быть представлены для корректировки инструмента, статистической обработки и т.д., в режиме реального времени.



### Автоматические измерительные устройства

Детали загружаются, например, роботом.

Подача и снятие измерительных наконечников производится автоматически.

Измерительные модули подключаемы к нашим промышленным измерительным компьютерам.

Наше программное обеспечение **Millimar D1200X** служит для отображения и обработки данных статических и динамических измерений, а также для оценки отклонений от формы.

