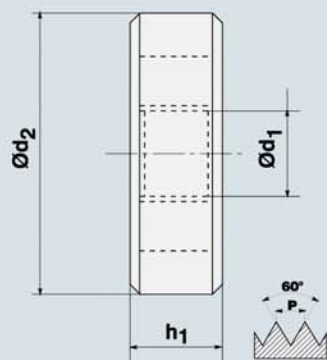


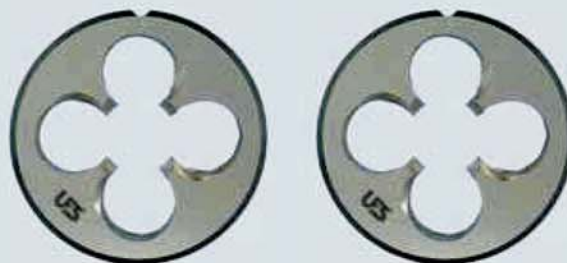
Резьба унифицированная дюймовая (мелкий шаг). Плашки с подточкой передней поверхности.

UNF

DIN - EN 22568



Левая резьба



Материал режущей части	HSS	HSS	
Описание	С подточкой передней поверхности	С подточкой передней поверхности	
Покрытие	Без покрытия	Без покрытия	
Примечание	Стандарт	Стандарт	

КОД	310-99U...	310S99U...	
------------	-------------------	-------------------	--

Ø d ₁	Т.р.л.	Ø d ₂	h ₁	Номенклатура изготовления		
UNF 4	48	20	5	●	●	
5	44	20	5	●	-	
6	40	20	5	●	●	
8	36	20	7	●	●	
10	32	20	7	●	●	
12	28	20	7	●	●	
1/4	28	25	9	●	●	
5/16	24	25	9	●	●	
3/8	24	30	11	●	●	
7/16	20	30	11	●	●	
1/2	20	38	10	●	-	
9/16	18	38	10	●	-	
5/8	18	45	14	●	-	
3/4	16	45	14	●	-	
7/8	14	55	16	●	-	
1"	12	55	16	●	-	
1" 1/8	12	65	18	●	-	
1" 1/4	12	65	18	●	-	
1" 1/2	12	75	20	●	-	
1" 3/4		90	36	●	-	
2"		90	36	●	-	