

Инструмент для автоматов продольного точения НТК

Многопрофильный инструмент

CSV	Для обработки мелкоразмерных деталей диаметром до 5 мм. Многопрофильная обработка	с. 12
CTPS	Для радиального резцедержателя. Многопрофильная обработка	с. 16
Державки типа DS	Державки, устанавливаемые в сверлильную втулку	с. 20
Державки типа Y	Державки, работающие в вертикальном положении	с. 28

Длина
инструмента

Многопрофильный
инструмент

Наружная
обработка

Обратное
точение

Отрезка

Обработка
каналов

Нарезание
разъемов

Внутренняя
обработка

Концевые фрезы
малых диаметров

Информация об
автоматах
продольного
точения

Указатель

Инструмент для обработки мелкоразмерных деталей диаметром до 5 мм

Серия CSV

Характеристики

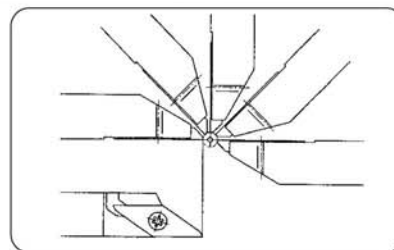
- Лучший выбор для обработки мелкоразмерных деталей, диаметром до 5 мм
- 5 типов пластин (для наружной обработки, обратного точения, отрезки, обработки канавок и нарезания резьбы) устанавливаются на одну державку
- Инструмент для небольших токарных станков с ЧПУ и автоматов продольного точения



Рекомендуемые режимы резания



Острая режущая кромка
и высокая точность



	Обрабатываемый материал	Скорость резания (м/мин)	Подача (мм/об)
VM1	Нержавеющая сталь	5~50	0.005~0.05
	Легкообрабатываемая сталь Легированная сталь	5~70	
	Цветные металлы и сплавы	5~80	

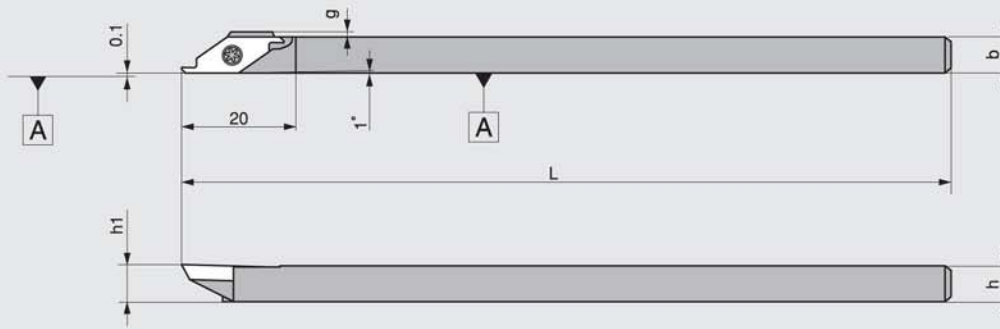
Испытания

Условия обработки	Деталь	Материал	Инструментальная сталь
V=15 м/мин S=0,007 мм/об t=0,03 мм СОЖ	 φ2.2		
VM1	40,000 шт.		
Напайной инструмент	20,000 шт.		

Условия обработки	Заклёпка	Материал	Нержавеющая сталь
V=20 м/мин S=0,015 мм/об t=0,3 мм СОЖ	 φ2.5		
VM1	70,000 шт.		
Напайной инструмент	10,000 шт.		

Тип CSV

Ромбическая пластина 35° с задним углом. Крепление винтом.

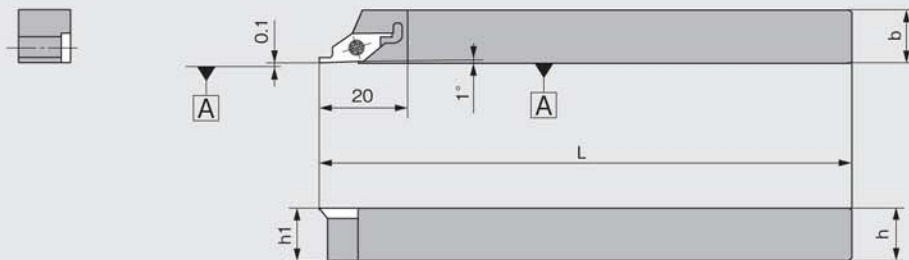


Показана правая державка

Код №		Обозначение державки	Наличие на складе		Размеры (мм)					Применяемые пластины	Комплектующие	
Правая	Левая		R	L	h	b	L	h ₁	g		Крепёжный винт	Ключ
5492962		CSV ^R _L 07GX	●		7	7	85	7	0.5	Наружная обработка CSVF Обратное точение CSVB Отрезка CSVC Обработка канавок CSVG Нарезание резьбы CSVT	LRIS-2.5 * 7	RLR-15S
5303169	5303193	CSV ^R _L 07	●	●			140					
5492954		CSV ^R _L 08GX	●		8	8	85	8				
5303151	5303201	CSV ^R _L 08	●	●								
5303136		CSV ^R _L 095	●		9.5	9.5	140	9.5	0.0			
5303144	5303177	CSV ^R _L 10	●	●	10	10		10				
5474770		CSV ^R _L 12GX	●		12	12	85	12				
5327929		CSV ^R _L 12	●				140					

Тип CSV-NC

Ромбическая пластина 35° с задним углом. Крепление винтом.



Показана правая державка

Код №		Обозначение державки	Наличие на складе		Размеры (мм)					Применяемые пластины	Комплектующие	
Правая	Левая		R	L	h	b	L	h ₁	g		Крепёжный винт	Ключ
5514062	5514070	CSV ^R _L 08NC	●	●	8	8	120	8		Наружная обработка CSVF Обратное точение CSVB Отрезка CSVC Обработка канавок CSVG Нарезание резьбы CSVT	LRIS-2.5 * 7	RLR-15S
5563010		CSV ^R _L 10GXNC	★		10	10	85	10				
5477492	5477542	CSV ^R _L 10NC	●	●			120					
5477534	5477500	CSV ^R _L 12NC	●	●	12	12		12				

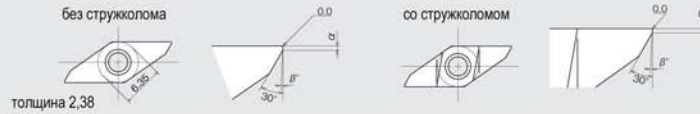
Новинка

■ Пластины

Наружняя обработка

Тип CSVF

Полированная



Все углы указаны при установленной на державку пластине. Показана правая

Обозначение пластины	Стружколом	Размеры (мм)		Покрытие PVD											
		Максимальная глубина резания	Форма кромки ($\alpha \times \beta^\circ$)	ZM3				VM1				TAS			
				Правая	Наличие на складе	Левая	Наличие на складе	Правая	Наличие на складе	Левая	Наличие на складе	Правая	Наличие на складе	Левая	Наличие на складе
CSVF11F _L V	нет	—	0.3 × 5°					5303516	●	5303557	●				
CSVF11F _L V-A			0.3 × 2°				5358858	●							
CSVF11F _L V-M			0.15 × 2°	5436019	●			5386248	●	5386255	●	5503271	●		
CSVF11F _L V-C			0.15 × 5°					5358577	●						
CSVF11F _L VB	есть	3.00	0.3 × 5°					5313168	●	5313150	●				
CSVF11F _L VB-A			0.3 × 2°				5358692	●							
CSVF11F _L VB-M			0.15 × 2°	5436001	●			5386263	●	5386271	●	5503263	●		
CSVF11F _L VB-C			0.15 × 5°					5358700	●						

Наружняя обработка — контурная обработка — Полированная



Все углы указаны при установленной на державку пластине. Показана левая

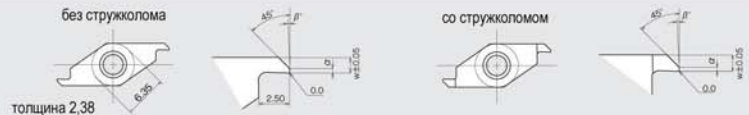
Обозначение пластины	Стружколом	Размеры (мм)			Покрытие PVD								
		Диаметр вписанной окружности	Толщина	r ε	ZM3				VM1				
					Правая	Наличие на складе	Левая	Наличие на складе	Правая	Наличие на складе	Левая	Наличие на складе	
CSVF11F _L VX	нет	6.35	2.38	0.0								5358866	●

■ Пластины

Обратное точение

Тип CSVB

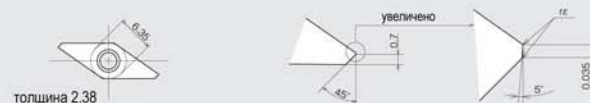
Полированная



Все углы указаны при установленной на державку пластине. Показана правая

Обозначение пластины	Стружколом	Размеры (мм)		Форма кромки ($\alpha \times \beta^\circ$)	Покрытие PVD											
		Максимальная глубина резания	Ширина режущей кромки W		ZM3				VM1				TAS			
				Правая	Наличие на складе	Левая	Наличие на складе	Правая	Наличие на складе	Левая	Наличие на складе	Правая	Наличие на складе	Левая	Наличие на складе	
CSVB11F _L V	нет	1.00	1.00	0.3 × 5°					5303573	●	5303532	●				
CSVB11F _L V-A				0.3 × 2°				5358791	●							
CSVB11F _L V-M				0.15 × 2°	5435995	●			5386289	●	5386297	●	5503255	●		
CSVB11F _L V-C				0.15 × 5°					5358809	●						
CSVB11F _L V12	есть	2.0	1.00	0.3 × 5°					5344890	●						
CSVB11F _L V14				0.3 × 2°				5344908	●							
CSVB11F _L VB				0.3 × 5°					5358825	●						
CSVB11F _L VB-A				0.3 × 2°				5358833	●							
CSVB11F _L VB-M				0.15 × 2°	5435987	●			5386305	●	5386313	●	5503248	●		
CSVB11F _L VB-C				0.15 × 5°					5358841	●						
CSVB11F _L VB12				1.20					5358718	●						
CSVB11F _L VB14				1.40					5358726	●						

Обратное точение — контурная обработка — Полированная



Все углы указаны при установленной на державку пластине. Показана левая

Обозначение пластины	Стружколом	Размеры (мм)			Покрытие PVD								
		Диаметр вписанной окружности	Толщина	r ε	ZM3				VM1				
					Правая	Наличие на складе	Левая	Наличие на складе	Правая	Наличие на складе	Левая	Наличие на складе	
CSVB11F _L VX	нет	6.35	2.38	0.0								5358817	●

Пластины

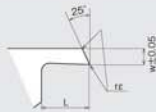
Отрезка

Тип CSVС

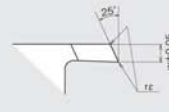
Полированная



без стружколома



со стружколомом



Все углы указаны при установленной на державку пластине. Показана правая

Обозначение пластины	Стружколом	Размеры (мм)						Покрытие PVD			
		Диаметр вписанной окружности	Толщина	L	Максимальный диаметр отрезаемой детали	r ε	w	VM1			
								Правая	Наличие на складе	Левая	Наличие на складе
CSVС11F ^R _L V06	нет	6.35	2.38	2.0	1.5	0.0	0.6	5352547	●		
CSVС11F ^R _L V07								5324272	●	5330840	●
CSVС11F ^R _L V08				0.8	5324256		●	5330832	●		
CSVС11F ^R _L V09										0.9	5352554
CSVС11F ^R _L V10				1.0	5303490		●	5303599	●		
CSVС11F ^R _L V13				1.3	5311824		●	5311816	●		
CSVС11F ^R _L V15	1.5	5303615	●	5303631	●						
CSVС11F ^R _L VB06	есть	6.35	2.38	2.0	1.5	0.0	0.6	5358734	●		
CSVС11F ^R _L VB07								0.7	5358742	●	
CSVС11F ^R _L VB08				0.8	5358767		●				
CSVС11F ^R _L VB09										0.9	5358775
CSVС11F ^R _L VB10				1.0	5358783		●				
CSVС11F ^R _L VB13				1.3	5358676		●				
CSVС11F ^R _L VB15	1.5	5358668	●								

Пластины

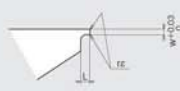
Обработка канавок

Тип CSVG

Полированная



толщина 2,38



Показана правая

Обозначение пластины	Стружколом	Размеры (мм)						Покрытие PVD			
		Диаметр вписанной окружности	Толщина	w	L	r ε	Максимальная глубина резания	VM1			
								Правая	Наличие на складе	Левая	Наличие на складе
CSVG11F ^R _L V025	нет	6.35	2.38	0.25	0.50	0.0	0.15	5354634	●		
CSVG11F ^R _L V030				0.30				5344940	●		
CSVG11F ^R _L V035				0.35				5354402	●		
CSVG11F ^R _L V040				0.40				5344932	●		
CSVG11F ^R _L V045				0.45				5354394	●		
CSVG11F ^R _L V050				0.50				5354642	●		
CSVG11F ^R _L V055				0.55	5344924		●				
CSVG11F ^R _L V060				0.60	5344916		●				
CSVG11F ^R _L V065				0.65	5354410		●				
CSVG11F ^R _L V070				0.70	5354428		●				
CSVG11F ^R _L V075				0.75	5332812		●	5332820	●		
CSVG11F ^R _L V080				0.80	5358650		●				
CSVG11F ^R _L V085				0.85	5354436		●				
CSVG11F ^R _L V090				0.90	5354444		●				
CSVG11F ^R _L V095				0.95	5332846		●	5332838	●		
CSVG11F ^R _L V100				1.00	5352562		●				
CSVG11F ^R _L V110				1.10	5358643		●				
CSVG11F ^R _L V120				1.20	5352570		●	5357561	●		
CSVG11F ^R _L V130				1.30	5358627		●				
CSVG11F ^R _L V140				1.40	5358619		●				
CSVG11F ^R _L V150				1.50	5358601		●				

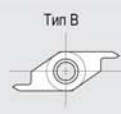
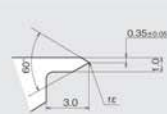
Нарезание резьбы

Тип CSVТ

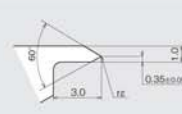
Полированная



толщина 2,38



Тип В



Все углы указаны при установленной на державку пластине. Показана правая

Обозначение пластины	Стружколом	Размеры (мм)					Покрытие PVD			
		Диаметр вписанной окружности	Толщина	Шаг	r ε	VM1				
						Правая	Наличие на складе	Левая	Наличие на складе	
CSVТ11F ^R _L P60-035A	нет	6.35	2.38	0.2 ~ 0.5	R0.03MAX	5344874	●	5386909	●	
CSVТ11F ^R _L P60-035B						5344882	●	5386917	●	

Инструмент типа CTPS



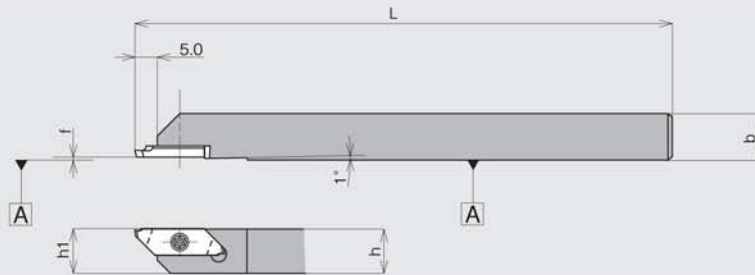
Характеристики

- Пластины четырёх типов (для отрезки, обратного точения, нарезания резьбы, обработки канавок) устанавливаются на одну державку.
- Пластина типа SVAC-N специально разработана для наружной обработки.

Тип CTPS

Крепление пластин винтом

Максимальный диаметр отрезаемой заготовки 4-10 мм



Показана правая

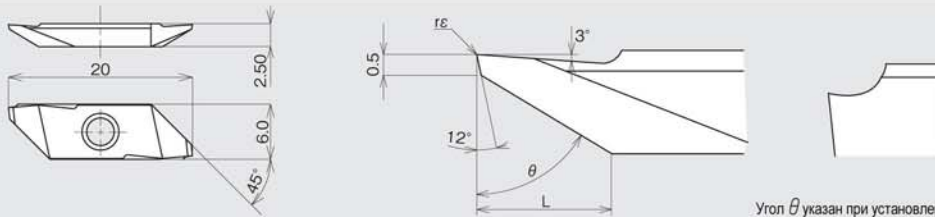
Код №	Обозначение державки	Наличие на складе	Размеры (мм)					Пластина	Комплектующие	
			h	b	L	h ₁	f		Крепёжный винт	Ключ
5346572	CTPSR10	●	10	10	120	10	0.0	Обратное точение TBPS Отрезка CTPS Обработка канавок GTPS Нарезание резьбы TTPS	LRIS-2.5 * 7	RLR-15S
5397187	CTPSR12	●	12	12		12				

Пластины

Тип TBPS

Обратное точение

Со стружколомом

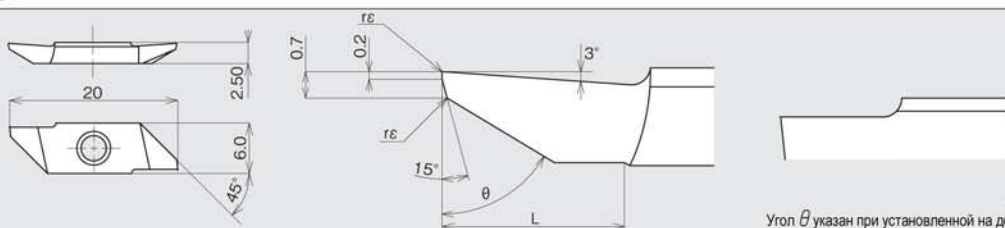


Показана правая
Угол θ указан при установленной на державку пластине

Обозначение пластины	Размеры (мм)			Покрытие PVD			
	θ	$r \text{ } \epsilon$	L	ZM3	Наличие на складе	VM1	Наличие на складе
TBPS60FR00	60°	0.0	3.0	5346150	●	5362553	●
TBPS60FR10		0.1		5346168	●	5362561	●

Без стружколома

Полированная



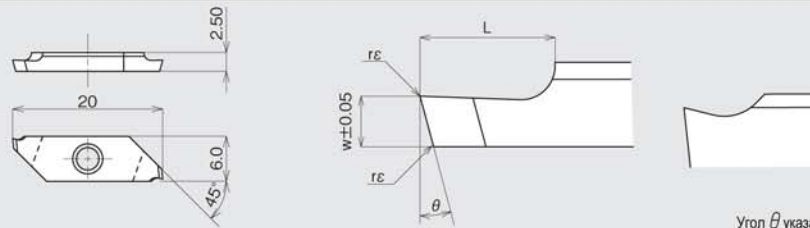
Показана правая
Угол θ указан при установленной на державку пластине

Обозначение пластины	Размеры (мм)			Покрытие PVD			
	θ	$r \text{ } \epsilon$	L	ZM3	Наличие на складе	VM1	Наличие на складе
TBPS60FRV	60°	0.0	5.0	5357058	●	5362579	●

Тип CTPS

Отрезка

Со стружколомом

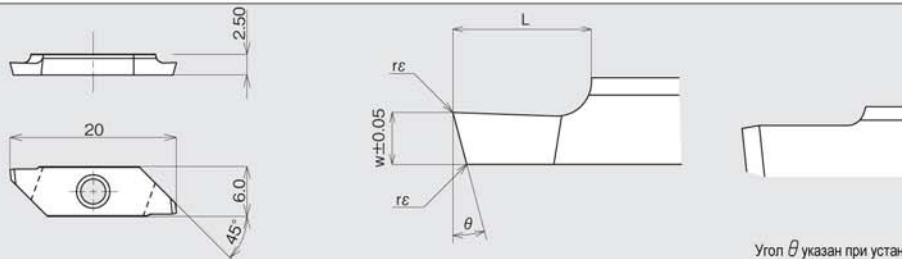


Показана правая
Угол θ указан при установленной на державку пластине

Обозначение пластины	Размеры (мм)				Максимальный диаметр обработки ϕD	Покрытие PVD			
	w	L	θ	$r \epsilon$		ZM3	Наличие на складе	VM1	Наличие на складе
CTPS12FR	1.2	3.5	16°	0.05	4.0	5346275	●	5362587	●
CTPS15FR	1.5	4.0			5.0	5346267	●	5362595	●
CTPS18FR	1.8	5.5			8.5	5346283	●	5362603	●
CTPS20FR	2.0	6.0			10.0	5374210	●	5374194	●

Без стружколома

Полноразмерная

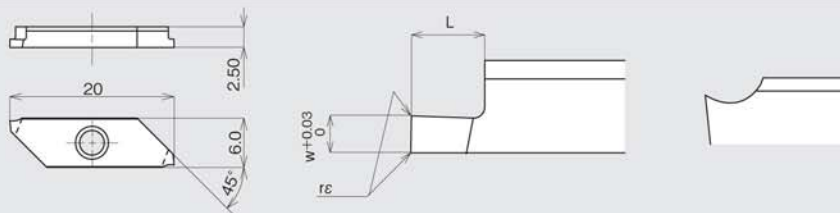


Показана правая
Угол θ указан при установленной на державку пластине

Обозначение пластины	Размеры (мм)				Максимальный диаметр обработки ϕD	Покрытие PVD			
	w	L	θ	$r \epsilon$		ZM3	Наличие на складе	VM1	Наличие на складе
CTPS12FRV	1.2	3.5	20°	0.0	4.0	5346937	●	5362611	●
CTPS15FRV	1.5	4.0			5.0	5346929	●	5362629	●
CTPS18FRV	1.8	5.5			8.5	5346945	●	5362637	●
CTPS20FRV	2.0	6.0			10.0	5374202	●	5374228	●

Тип GTPS

Обработка канавок

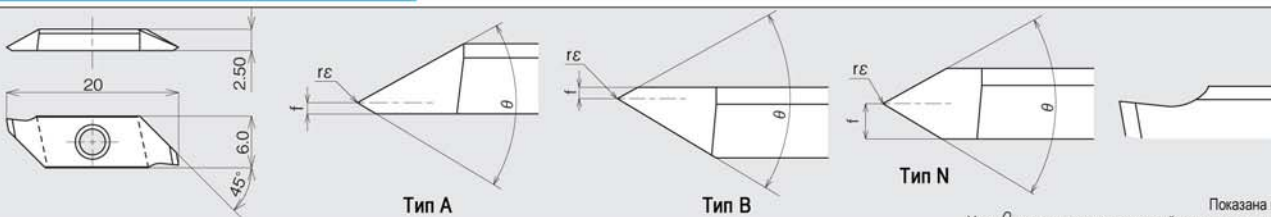


Показана правая

Обозначение пластины	Размеры (мм)				Максимальная глубина обработки	Покрытие PVD			
	w	L	$r \epsilon$	θ		ZM3	Наличие на складе	VM1	Наличие на складе
GTPS075FR	0.75	1.5	0.0		1.0	5346952	●	5362652	●
GTPS095FR	0.95	2.0			1.5	5346960	●	5362660	●
GTPS100FR	1.00				1.5	5346978	●	5362678	●
GTPS120FR	1.20	3.0			2.5	5346986	●	5362686	●
GTPS150FR	1.50				5346994	●	5362694	●	
GTPS200FR	2.00				5347000	●	5362702	●	

Тип TTPS

Нарезание резьбы

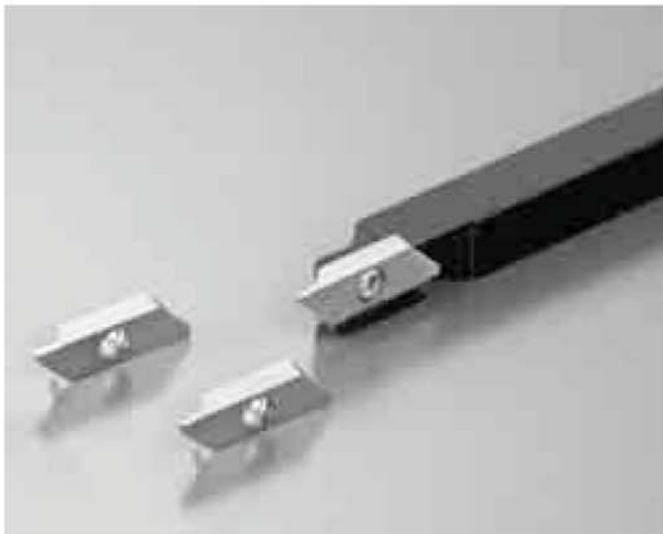


Показана правая
Угол θ указан при установленной на державку пластине

Обозначение пластины	Форма режущей кромки	Размеры (мм)			Шаги резьбы		Покрытие PVD			
		θ	f	$r \epsilon$	Шаг	Число витков на дюйм	ZM3	Наличие на складе	VM1	Наличие на складе
TTPS60FR4A	A	60°	0.4	0.05MAX плоская	0.2 ~ 0.75		5346648	●	5362710	●
TTPS60FR4B	B						5346663	●	5362728	●
TTPS60FR8A	A		0.8		0.5 ~ 1.25	5346689	●	5362744	●	
TTPS60FR8B	B					5346671	●	5362736	●	
TTPS60FR-N	N		1.25		0.1	1.0 ~ 1.5	5346655	●	5362751	●

Cut off Tool Series extension CTPS tools for Back-Mounted spindle

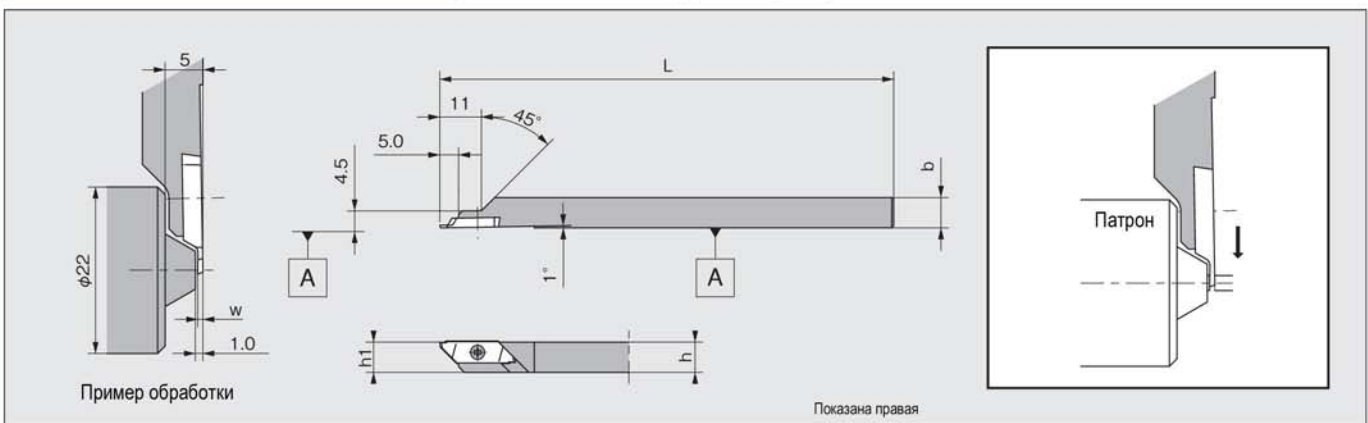
Линейка инструментов
Многопрофильный инструмент
Наружная обработка
Обратное точение
Отрезав
Обработка канавок
Нарезание резьбы
Внутренняя обработка
Концевая фреза малых диаметров
Информация об инструментах
Указатель



Характеристики

- [CTPS] cutting tools for back-mounted spindle are effective for machining short parts.
- A cut off width of 0.7mm effective for machining short parts is standard.

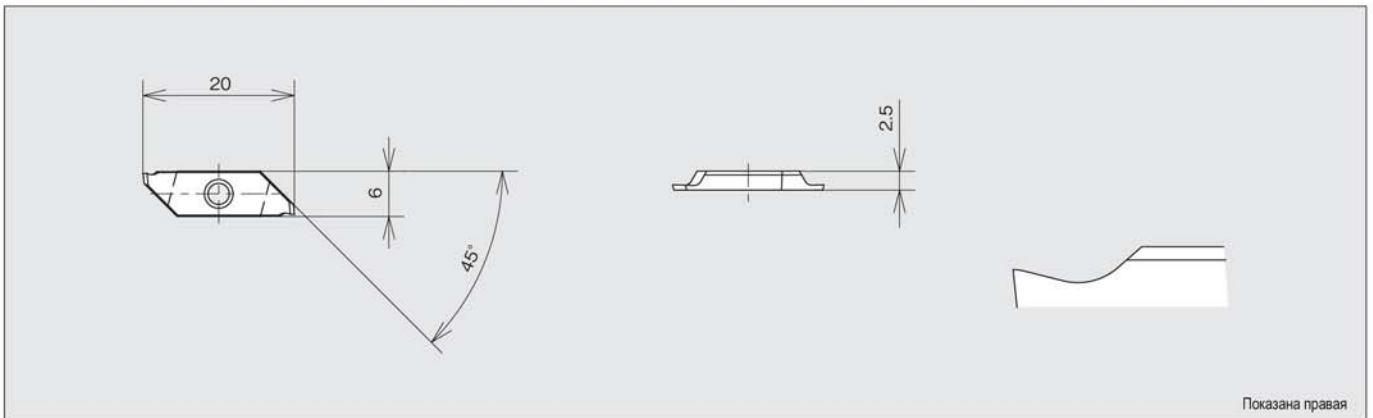
Тип CTPSR-SUB Крепление пластин винтом
Максимальный диаметр отрезаемой заготовки 4 мм



Код №	Обозначение державки	Наличие на складе	Размеры (мм)				Максимальный диаметр отрезаемой заготовки (мм)	Пластина	Комплектующие	
			h	b	L	h ₁			Крепёжный винт	Ключ
5486717	CTPSR08-SUB04	●	8	8	120	8	4	CTPS-001	LRIS-2.5 * 5	RLR-15S

■ Пластины

Тип СТПС



Показана правая

Форма режущей кромки	Схема установки	Обозначение пластины	Размеры (мм)			Максимальный диаметр отрезаемой заготовки ϕD	Покрытие PVD	
			w	θ	r ϵ		ZM3	Наличие на складе
		CTPS07FR-001	0.7	16°	0.05	4.0	5441852	●
		CTPS07FRV-001 <small>Полупроводник</small>		20°	0.0		5441860	●
		CTPS07FRN-001		0°	0.05		5460670	●

※ Подходит для станков с противошпинделем

Линейка инструментов
Микропрофильный инструмент
Наружная обработка
Обработка тонкими
Отрезка
Обработка канавок
Нарезание резьбы
Внутренняя обработка
Концевые фрезы малых диаметров
Информация об инструментах
Указатель

Державки типа DS

Длина
инструментов

Многофункциональный
инструмент

Наружная
обработка

Обратное
точение

Отрезка

Обработка
каналов

Нарезание
резьбы

Внутренняя
обработка

Концевая фреза
малых диаметров

Информация об
автоматах
продольного
точения

Указатель

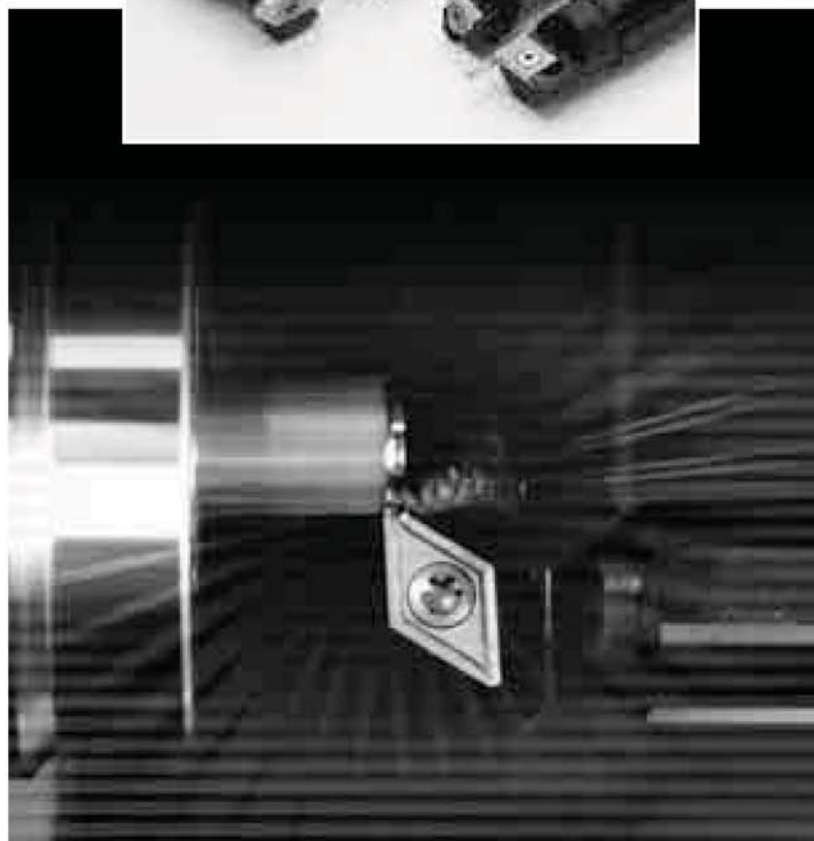
Новая концепция

Державки типа DS устанавливаются в штатное место для сверла - сверлильную втулку. Производятся 5 типов инструмента для наружного и обратного точения, обработки канавок, нарезания резьбы и растачивания мелкоразмерных отверстий. Державки подходят для многоинструментальной наладки на автоматах продольного точения и для токарных станков с ЧПУ.



Характеристики

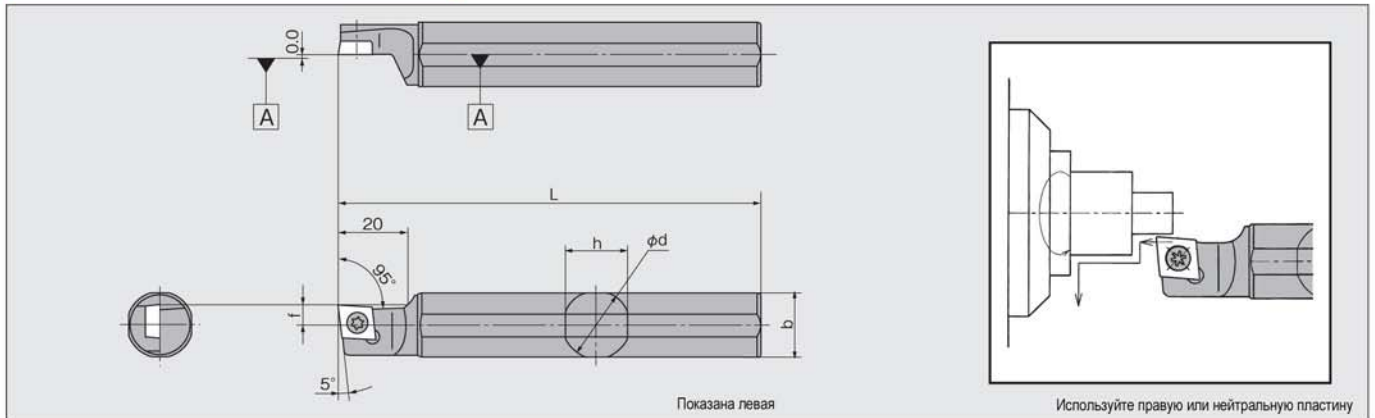
- Увеличение позиций инструмента
- Наружное и обратное точение, обработка канавок, нарезание резьбы, растачивание мелкоразмерных отверстий возможны при установке державки типа DS в свободное место для сверла
- Диаметры хвостовиков 14 - 25,4 мм соответствуют всем автоматам продольного точения



Наружняя обработка

Тип DS-SCLL

Ромбическая пластина 80° с задним углом. Крепление винтом.



Код №	Обозначение державки	Наличие на складе	Размеры (мм)					Пластина	Комплектующие							
			φd	h	b	L	f		Крепёжный винт	Ключ						
Новинка 5602636	DS-SCLL14F-06	★	14.000	13	13	80	6.0	CC □ □ 0602	LRIS-2.5 * 7	RLR-15S						
5486923	15H-06	●	15.875	15	15	100										
Новинка 5601703	16F-06	★	16.000			80										
5338876	19-06	●	19.050	18	18	120										
5520630	20X-06	●	20.000	19	19	95										
5388608	20-06	●														
5484936	22-06	●	22.000	21	21	120										
5520689	25-06MET	●	25.000	24	24	150										
5486691	25-06	●	25.400													
Новинка 5601729	14F-09	★	14.000	13	13	80						6.0	CC □ □ 09T3	LRIS-4 * 8	LLR-25S	
5486931	15H-09	●	15.875	15	15	100										
Новинка 5601711	16F-09	★	16.000			80										
Новинка 5563168	19GX-09	★	19.050	18	18	85										
5338884	19-09	●	19.050			120										
5520655	20X-09	●	20.000	19	19	95										
5374699	20-09	●														
5401096	22-09	●	22.000	21	21	120										
5520671	25-09MET	●	25.000	24	24	150										
5486709	25-09	●	25.400													

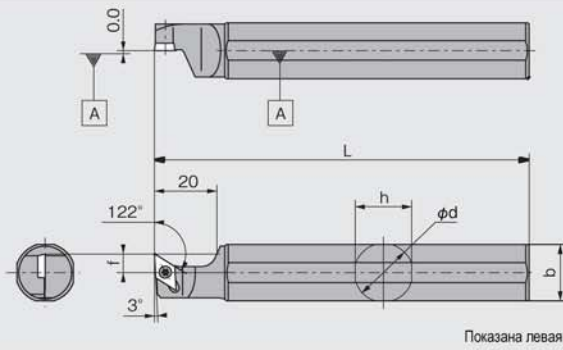
Пластины см. на страницах 43-45.

Линейка инструментов
Микроформальный инструмент
Наружняя обработка
Обратное точение
Отрезка
Обработка канавок
Нарезание резьбы
Внутренняя обработка
Концевая фреза малых диаметров
Информация об инструментах
Указатель

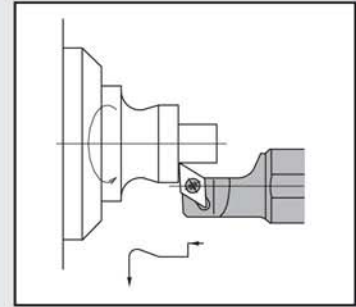
Наружняя обработка

Тип DS-SDUL

Ромбическая пластина 55° с задним углом. Крепление винтом.



Показана левая



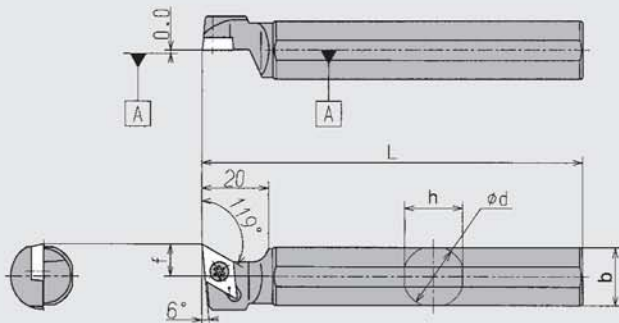
Используйте правую или нейтральную пластину

Код №	Обозначение державки	Наличие на складе	Размеры (мм)					Пластина	Комплектующие	
			ϕd	h	b	L	f		Крепёжный винт	Ключ
5348545	DS-SDUL14F-07	●	14.000	13	13	80	6.0	DC □ □ 0702 TFD07 □	LRIS-2.5 * 7	RLR-15S
5348107	15H-07	●	15.875	15	15	100				
5520598	16F-07	●	16.000			80				
5341516	16X-07	●	19.050	18	18	120				
5278247	19-07	●				95				
5520606	20X-07	●				120				
5278239	20-07	●	22.000	21	21	10.0	DC □ □ 11T3 TFD11 □	LRIS-4 * 10	LLR-25S	
5330758	22-07	●								95
5601745	Новинка 14F-11	★	14.000	13	13	80	11.0	DC □ □ 11T3	LRIS-4 * 10	LLR-25S
5601737	Новинка 16F-11	★	16.000	15	15	10.0				
5278262	19-11	●	19.050	18	18	120	10.0	DC □ □ 11T3 TFD11 □	LRIS-4 * 10	LLR-25S
5572730	Новинка 19-11SPL	●				160				
5520614	20X-11	●	20.000	19	19	95	10.0	DC □ □ 11T3 TFD11 □	LRIS-4 * 10	LLR-25S
5278254	20-11	●				120				
5324025	22-11	●	22.000	21	21	120	10.0	DC □ □ 11T3 TFD11 □	LRIS-4 * 10	LLR-25S
5483417	25-11MET	●	25.000	24	24	150				
5317136	25-11	●								

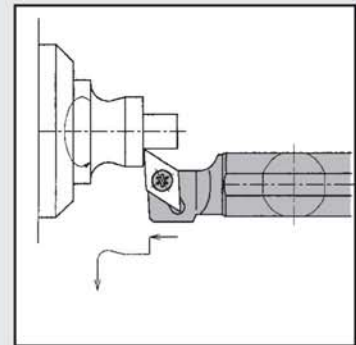
Пластины см. на страницах 51-53.

Тип DS-SDXL

Ромбическая пластина 55° с задним углом. Крепление винтом.



Показана левая



Используйте правую или нейтральную пластину

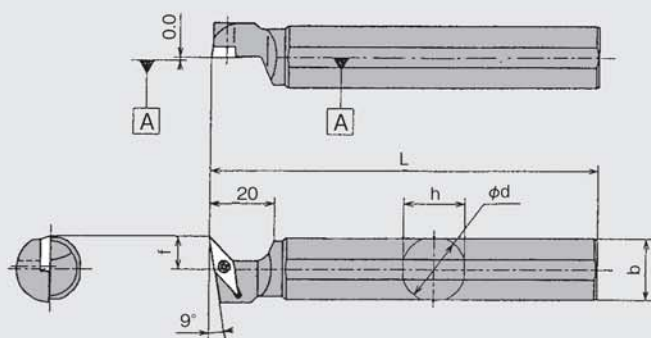
Код №	Обозначение державки	Наличие на складе	Размеры (мм)					Пластина	Комплектующие	
			ϕd	h	b	L	f		Крепёжный винт	Ключ
5462429	DS-SDXL19-11	●	19.050	18	18	120	10.0	DC □ □ 11 T3	LRIS-4 * 10	LLR-25S
5520622	20X-11	●	20.000	19	19	95				
5462437	20-11	●				120				
5520697	25-11MET	●	25.000	24	24	120				

Пластины см. на страницах 51-53.

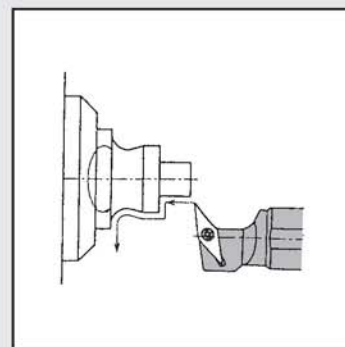
Наружняя обработка

Тип DS-SVXL

Ромбическая пластина 35° с задним углом. Крепление винтом.



Показана левая



Используйте правую или нейтральную пластину

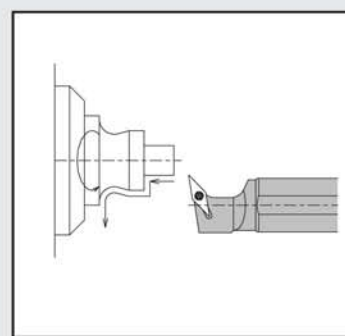
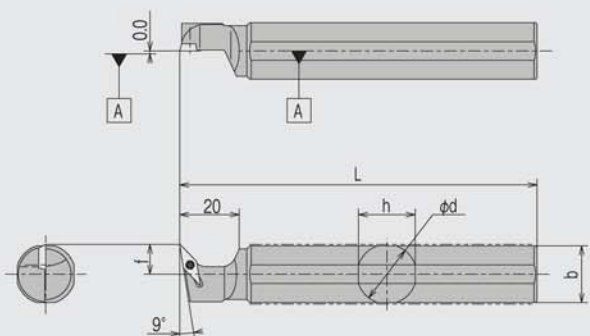
Код №	Обозначение державки	Наличие на складе	Размеры (мм)					Пластина	Комплектующие	
			ϕd	h	b	L	f		Крепёжный винт	Ключ
5601778	Новинка DS-SVXL14F-11	★	14.000	13	13	80	VC □ □ 1103	LRIS-2.5 * 7	RLR-15S	
5418413	15H-11	●	15.875	15	15	100				
5601752	Новинка 16F-11	★	16.000	18	18	80				
5393756	19-11	●	19.050			120				
5572722	Новинка 19-11SPL	●		160	11.0					
5520663	20X-11	●	20.000	19	19	95				
5393764	20-11	●				120				10.0
5486675	22-11	●	22.000	21	21	120				10.0
5486683	25-11	●	25.400	24	24	150				10.0

Пластины см. на страницах 58 и 59.

Новинка

Тип DS-SVXPL

Ромбическая пластина 35° с задним углом (11°). Крепление винтом.



Код №	Обозначение державки	Наличие на складе	Размеры (мм)					Пластина	Комплектующие	
			ϕd	h	b	L	f		Крепёжный винт	Ключ
5534003	DS-SVXLPL19-08	●	19.050	18	18	120	VP □ □ 0802	LRIS-2 * 6	RLR-13S	
5534011	20-08	●	20.000	19	19					
5600549	22-08	●	22.000	21	21					
5533997	25-08	●	25.400	24	24					150

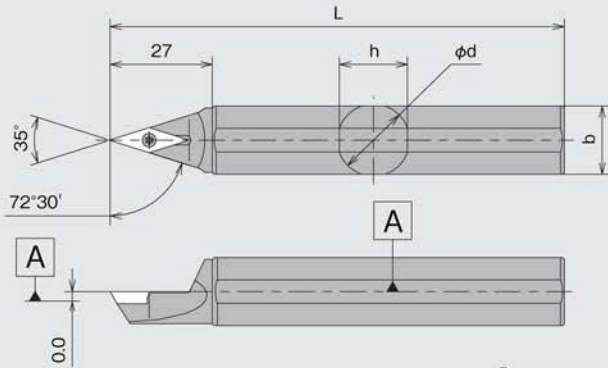
Пластины см. на странице 61.

Линейка
инструмента
Многопрофильный
инструмент
Наружняя
обработка
Обратное
точение
Отрезка
Обработка
канавок
Нарезание
резьбы
Внутренняя
обработка
Конечная фрезка
канавок диаметров
Информация об
автоматах
производного
точения
Указатель

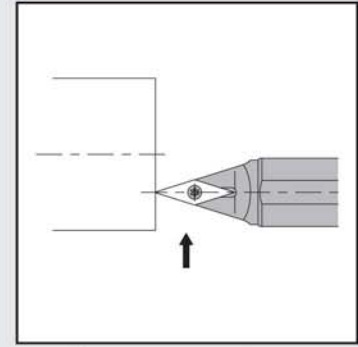
Наружная обработка

Тип DS-SVVPN

Ромбическая пластина 35° с задним углом. Крепление винтом.



Показана левая



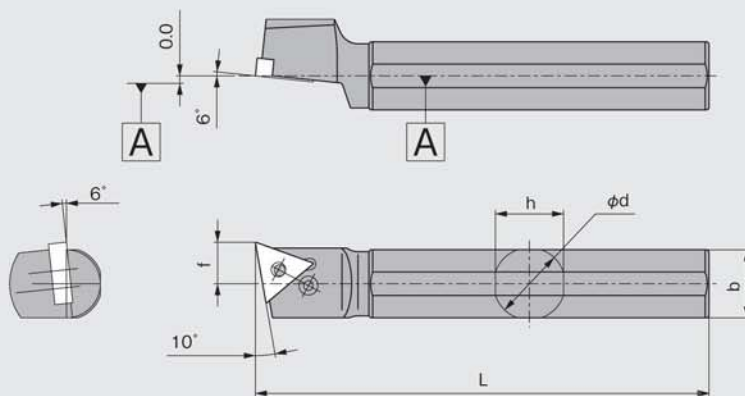
Используйте правую или нейтральную пластину

Код №	Обозначение державки	Наличие на складе	Размеры (мм)					Пластина	Комплектующие	
			ϕd	h	b	L	f		Крепёжный винт	Ключ
5511555	DS-SVVPN19-11	●	19.050	18	18	120	VP  1103	 LRIS-2.5 * 7	 RLR-15S	
5511563	22-11	●	22.00	21	21					10.5

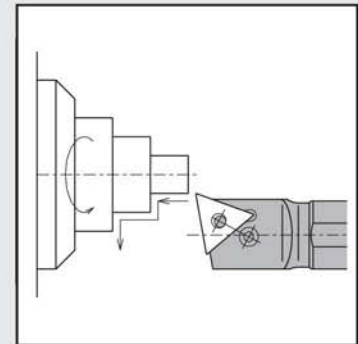
Пластины см. на странице 61.

Тип DS-PTXL

Треугольная пластина. Крепление рычагом за отверстие.



Показана левая



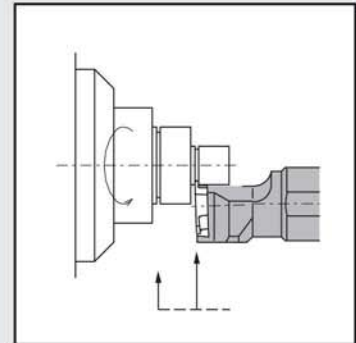
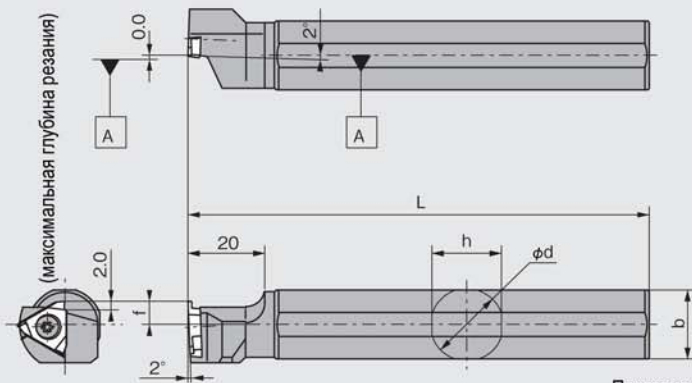
Код №	Обозначение державки	Наличие на складе	Размеры (мм)					Пластина	Комплектующие		
			ϕd	h	b	L	f		Рычаг	Винт	Ключ
5519707	DS-PTXL19-33	●	19.050	18	18	120	 TN  33	 LCL33N	 LCS33	 LW-2	
5519715	20-33	●	20.000	19	19						11.0
5591029	Новинка 22-33	★	22.000	21	21	150					
5519699	25M-33	●	25.400	24	24						13.0

Пластины см. на странице 70.

Обратное точение • Обработка канавок

Тип DS-GTTL

Крепление винтом. Хвостовик диаметром 14-25,4 мм



Показана левая. Правая пластина используется на левой державке

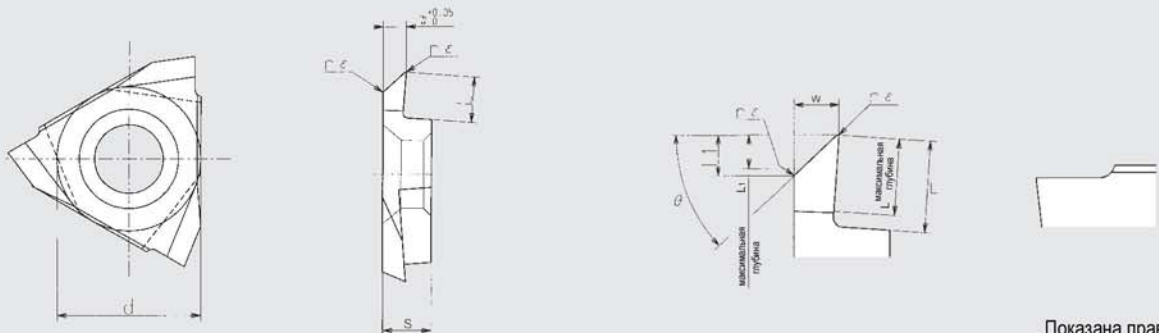
Код №	Обозначение державки	Наличие на складе	Размеры (мм)					Пластина	Комплектующие	
			φd	h	b	L	f		Крепёжный винт	Ключ
5348560	DS-GTTL14F	●	14.000	13	13	80	6.0	ТВМН32	LR-S-4 * 5.8	RLR-20S
5348081	15H	●	15.875	15	15	100				
5341532	16X	●	16.000	15	15	95				
5278288	19	●	19.050	18	18	120				
5278304	20	●	20.000	19	19					
5324041	22	●	22.000	21	21					
5317144	25	●	25.400	24	24	10.0	GTMX32			

Пластины см. на страницах 126-131.

■ Пластины

Тип ТВМН32

Обратное точение



Показана правая
θ - указан при установленной на державку пластине

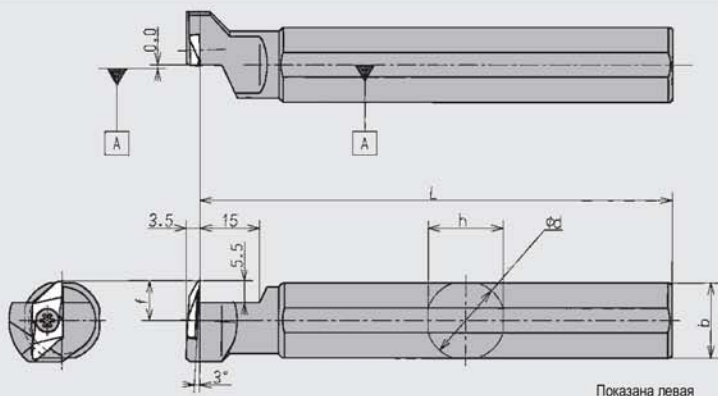
Обозначение пластины	Размеры (мм)									Покрытие PVD	
	w	θ	rε	L	L максимальная глубина	L ₁	L ₁ максимальная глубина	d	s	ZM3	Наличие на складе
ТВМН32100R05-22	1.0	22°	0.05	2.0	1.6	0.4	0.3	9.525	3.18	5395199	●
ТВМН32100R05-45		45°				0.9	0.7			5395215	●
ТВМН32150R05-22	1.5	22°		3.0	2.7	0.6	0.5			5395207	●
ТВМН32150R05-45		45°				1.4	1.1			5395223	●

Пластины типа ТВМН также возможно устанавливать на державки для пластин типа GTMN32 для обработки канавок. См. страницы 122-124.

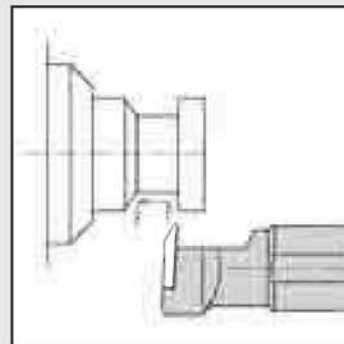
Обратное точение


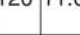



Тип DS-TBP

Крепление винтом.



Показана левая



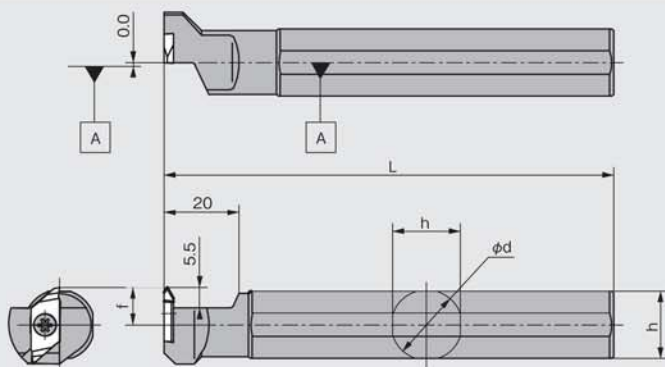
Код №	Обозначение державки	Наличие на складе	Размеры (мм)					Пластина	Комплектующие	
			ϕd	h	b	L	f		Крепёжный винт	Ключ
5540414	DS-TBPL19	●	19.050	18	18	120	11.0	 TBP  FR 	 LRIS-4 * 10	 LLR-25S
5540422	20	●	20.000	19	19					
5540430	25	●	25.400	24	24					

Пластины см. на странице 79.

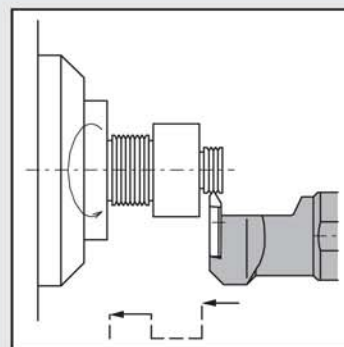
Нарезание резьбы

Тип DS-TTPL

Крепление винтом.



Показана левая. Для левых державок используйте правые пластины



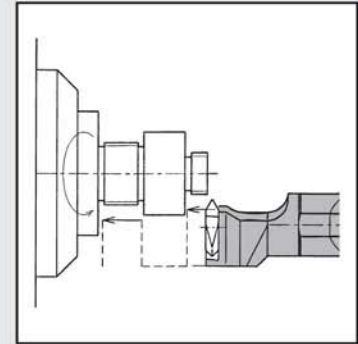
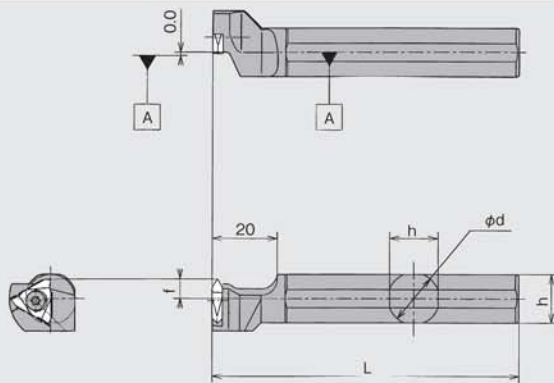
Код №	Обозначение державки	Наличие на складе	Размеры (мм)					Пластина	Комплектующие	
			ϕd	h	b	L	f		Крепёжный винт	Ключ
5278270	DS-TTPL19	●	19.050	18	18	120	10.0	 TTP55FR 	 LRIS-4 * 10	 LLR-25S
5278296	20	●	20.000	19	19					
5324033	22	●	22.000	21	21					
5317151	25	●	25.400	24	24					

Пластины см. на странице 147.

Нарезание резьбы

Тип DS-STTL

Крепление винтом.



Показана левая. Для левых державок используйте правые пластины

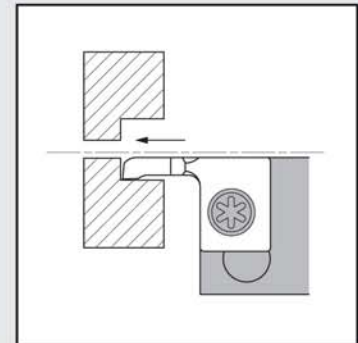
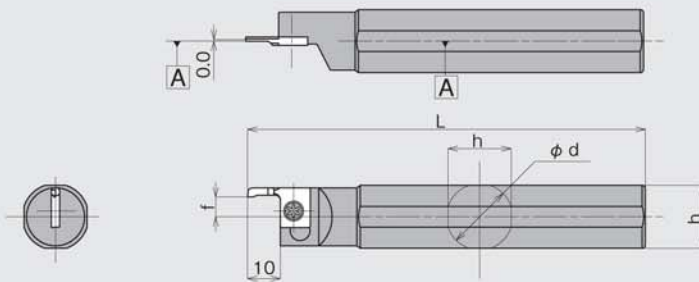
Код №	Обозначение державки	Наличие на складе	Размеры (мм)					Пластина	Комплектующие	
			ϕd	h	b	L	f		Крепёжный винт	Ключ
5348552	DS-STTL14F	●	14.000	13	13	80	6.0	 TTMH3260R	 LR-S-4 * 5.8	 RLR-20S
5348099	15H	●	15.875	15	15	100				
5341508	16X	●	16.000			95				

Пластины см. на странице 149.

Растачивание сверхмалых отверстий

Тип DS-LBMB

Крепление винтом.



Показана левая. Для левых державок используйте правые пластины

Код №	Обозначение державки	Наличие на складе	Размеры (мм)					Пластина	Комплектующие	
			ϕd	h	b	L	f		Крепёжный винт	Ключ
5359856	DS-LBMBL14F	●	14.000	13	13	80	6.0	 LBM3080FL... LBMC3080FL... LBME2060FL... LBMD2060FL... LBMD1020FL... LBMD1730FL... LBMD2035FL... LBMD2335FL...	 LRIS-4 * 10PW	 RLR-15S
5359914	15H	●	15.875	15	15	100				
5359906	16X	●	16.000			95				
5359898	19	●	19.050	18	18	120				
5359880	20	●	20.000	19	19					
5359872	22	●	22.000	21	21					
5483441	25-MET	●	25.000	24	24	150				
5393905	25	●	25.400	24	24					

Пластины см. на странице 160.

Державки типа Y

Работают в вертикальном положении

Новая концепция



Державки типа Y работают в вертикальном положении и позволяют выполнять наружную обработку, обработку канавок и обратное точение.

Характеристики

- Стружка падает вниз сама и проблема её удаления таким образом решена
- Наружняя обработка, обработка канавок и обратное точение выполняются управлением по вертикали

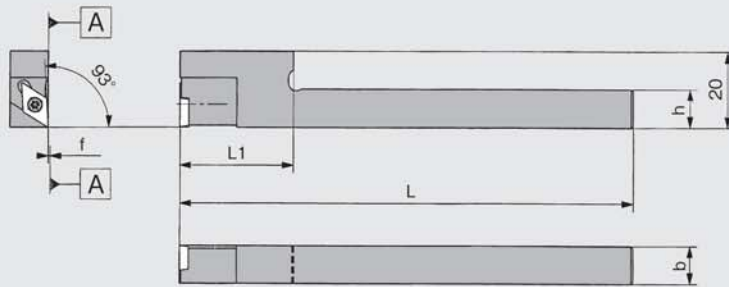


Линейка инструментов
Многопрофильный инструмент
Наружная обработка
Обратное точение
Отрезка
Обработка канавок
Нарезание резьбы
Внутренняя обработка
Конечная фреза малых диаметров
Информация об автоматизации производственного процесса
Указатель

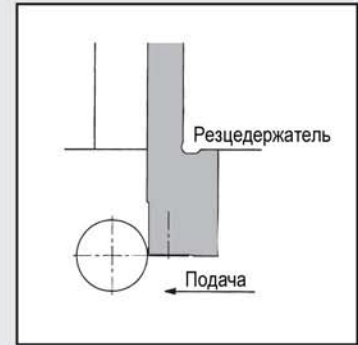
Наружняя обработка

Тип Y-SDJCR

Ромбическая пластина 55° с задним углом. Крепление винтом.



Показана левая



Используйте правую или нейтральную пластину

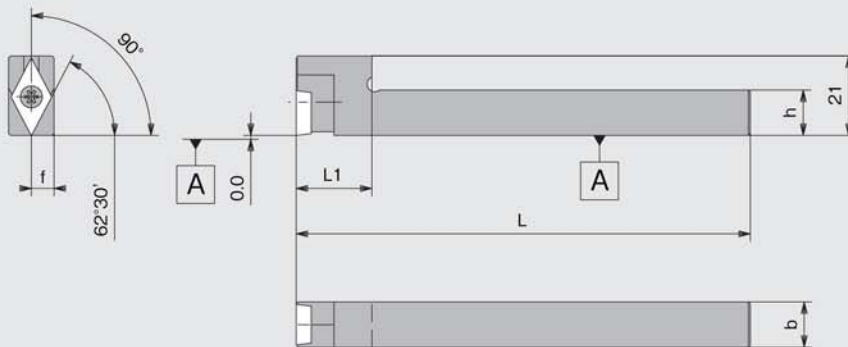
Код №	Обозначение державки	Наличие на складе	Размеры (мм)					Пластина	Комплектующие	
			h	b	L	f	L1		Крепёжный винт	Ключ
5371646	Y-SDJCR10-07S	●	10	10	120	0.0	20	DC □ □ 0702	LRIS-2.5 * 7	RLR-15S
5371661	12-07S	●	12	12						
5358437	10-07	●	10	10						
5358429	12-07	●	12	12						
5371653	10-07L	●	10	10						
5371679	12-07L	●	12	12	16	20	DC □ □ 11T	LRIS-4 * 10	LLR-25S	
5377742	10-11L	●	10	10						
5600671	Новинка 12-11S	★	12	12	16	30	TFD11	LRIS-4 * 10	LLR-25S	
5377759	12-11L	●	12	12						
5377767	16-11L	●	16	16						
5488374	16-11LL	●	16	16	140	42				

Пластины см. на страницах 51-53.

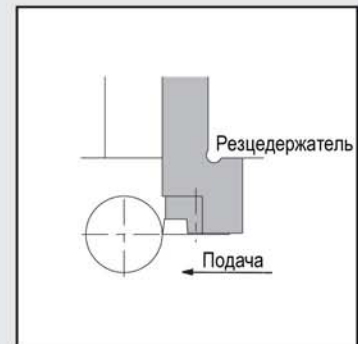
Наружняя обработка

Тип Y-SDNCN

Ромбическая пластина 55° с задним углом. Крепление винтом.



Показана левая



Используйте правую или нейтральную пластину

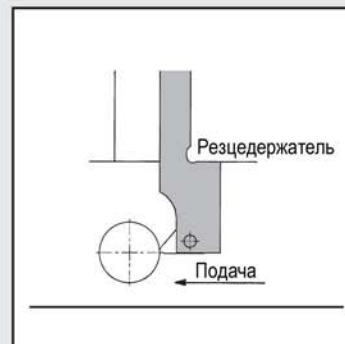
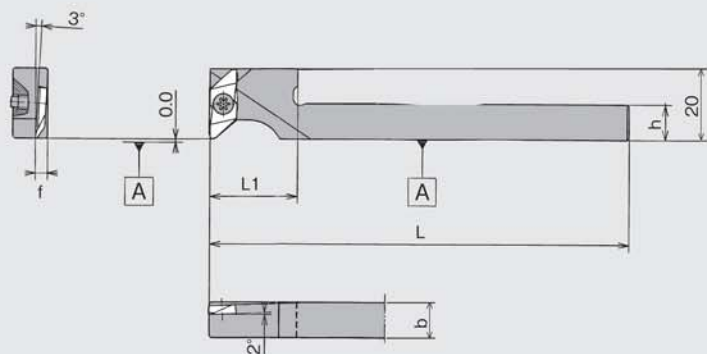
Код №	Обозначение державки	Наличие на складе	Размеры (мм)					Пластина	Комплектующие	
			h	b	L	f	L1		Крепёжный винт	Ключ
5479191	Y-SDNCN12-11S	●	12	12	120	6.0	20	DC □ □ 11T	LRIS-4 * 10	LLR-25S
5374921	16-11L	●	16	16		8.0	30			

Пластины см. на страницах 51-53.

Обратное точение

Тип Y-TBPR

Крепление винтом



Показана правая. Для правых державок используйте правую пластину

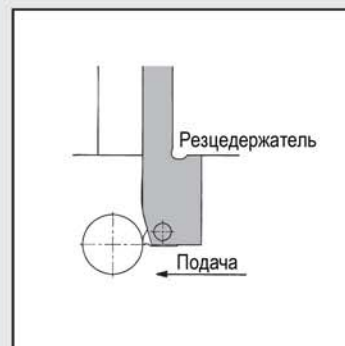
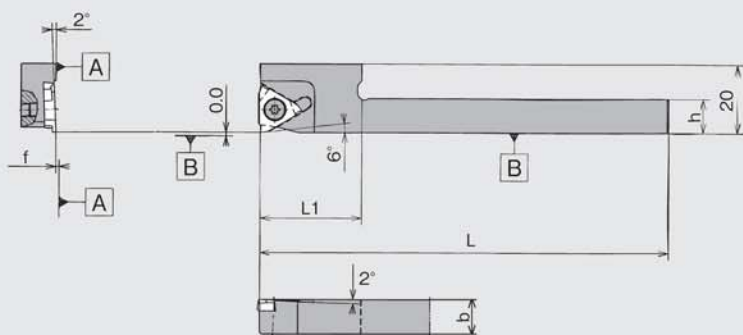
Код №	Обозначение державки	Наличие на складе	Размеры (мм)					Пластина	Комплектующие	
			h	b	L	f	L ₁		Крепёжный винт	Ключ
5371554	Y-TBPR10S	●	10	10	120	3.5	20	TBP □□ FR □□□	LRIS-4 * 10PW	RLR-15S
5371588	12S	●	12	12					LRIS-4 * 12PW	
5358486	10	●	10	10					LRIS-4 * 10PW	
5358478	12	●	12	12					LRIS-4 * 12PW	
5371570	10L	●	10	10					LRIS-4 * 10PW	
5371596	12L	●	12	12					LRIS-4 * 12PW	

Пластины см. на странице 79.

Обработка канавок

Тип Y-GTTR

Крепление винтом



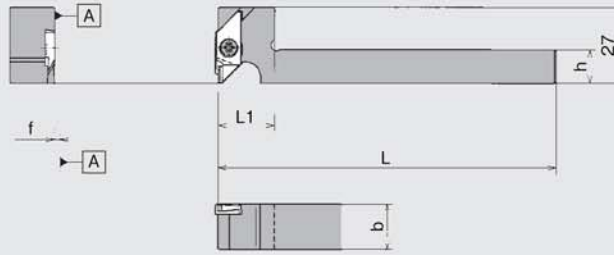
Показана правая. Для правых державок используйте правую пластину

Код №	Обозначение державки	Наличие на складе	Размеры (мм)					Пластина	Комплектующие	
			h	b	L	f	L ₁		Крепёжный винт	Ключ
5371604	Y-GTTR10S	●	10	10	120	0.0	20	GTM32 □□□ R	LR-S-4 * 10PW	RLR-15S
5358452	10	25								
5371612	10L	30								
5371620	12S	20								
5358445	12	●	12	12	120	0.0	25	GTMX32 □□□ R	LR-S-4 * 10PW	RLR-15S
5371638	12L	30								

Пластины см. на странице 126-131.

Тип Y-GTPA

Крепление винтом

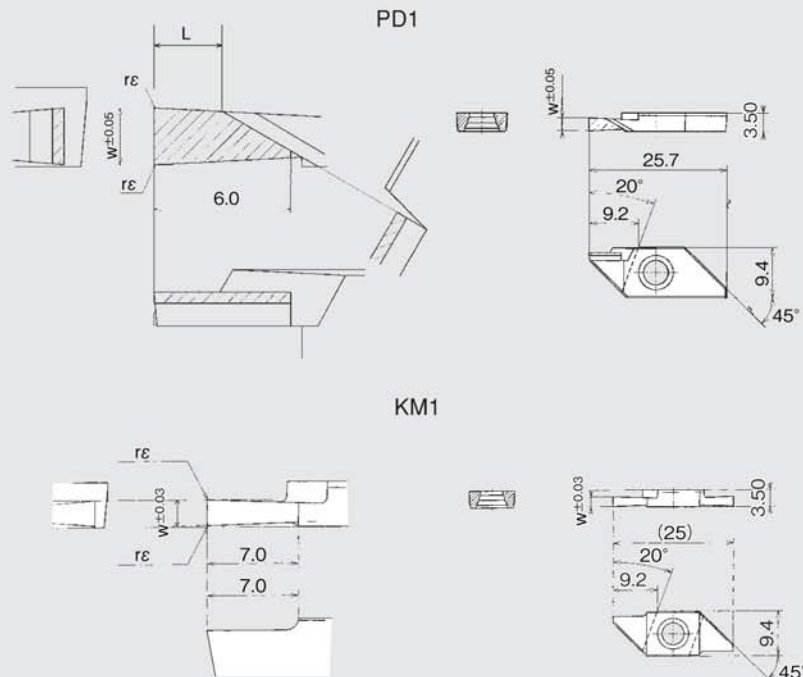


Показана правая

Код №	Обозначение державки	Наличие на складе	Размеры (мм)					Пластина	Комплектующие	
			h	b	L	f	L1		Крепёжный винт	Ключ
5563820	Y-GTPAR1216	●	12	16	120	0.1	20	GTPA	LRIS-4 * 12PW	RLR-15S

Пластины

Тип GTPA



Показана правая

Обозначение пластины	Размеры (мм)				Поликристаллический алмаз		Мелкозернистый твёрдый сплав	
	w	L	Максимальная глубина резания	r ε	PD1	Наличие на складе	KM1	Наличие на складе
GTPA20FRN01	2.0	4.0	5.0	0.1 or loss	5552385	●	5576525	●
GTPA20FRN01-082		2.0			5574611	●	5576533	●
GTPA25FRN01	2.5	3.0			5552393	●	5576533	●
GTPA25FRN01-081		1.0			5561808	●		

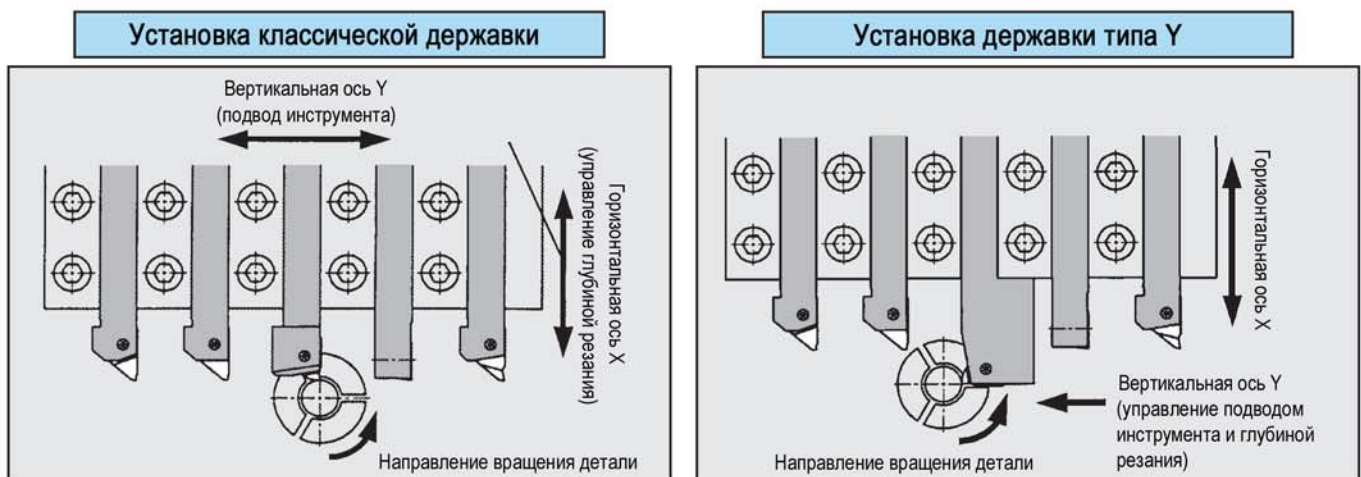
Линейка инструментов
Микрометричный инструмент
Наружная обработка
Обработка тонкие
Отрезки
Обработка канавок
Нарезание резьбы
Выгребание
Конечная фрезеровка малых диаметров
Информация об инструментах
Указатель

◆ Характеристики державок типа Y

Usually, the turning operation on a CNC auto lathe has the work material coming through the bar feeder into the guide bush is turned by the each tools on the holder, equipped on the gang tool post, with moving up and down the post vertically. That is, the position of cutting point locates at the top of the material. However, this Y-axis control holder realizes changing the cutting point from top surface to side surface of the material, so that this new toolholder provides the better chip control since the chip falls down to the bottom of CNC machine without sticking on the working material.

Generally, gang post type CNC auto lathes controls three axes. The first is X-axis for lifting up and down the tool post. Secondly, Y-axis is for sliding the tool post the use of choosing the tool holder. The last one is Z-axis for feeding the work material from the guide bush. It was common sense to control X-axis and Z-axis for turning operation because Y-axis should only control the choice of the toolholder. But, Y-axis control holder is designed for changing the cutting point from top surface of the material to side surface.

This means that the turning operation is controlled by Y-axis and Z-axis. Therefore, the chip breaker of the insert on this holder is faced to the ground, so that chip may drop down to the ground.



◆ Примечания по работе с державками типа Y

- ① The number of this toolholder on the gang type CNC lathes is available only for one or two. Even equipping two tool holders, they can not be settled side by side to avoid the crash of the tools.
- ② Ensure the clearance and set up position concerning Y-axis control toolholder's over hang length in case of changing tools.
- ③ The allowable work material size is depends on the relation between original toolholder post's over hang length and equipped part number of Y-axis control toolholder. Check the next page reference table and ensure the clearance.
- ④ The available size of work material is varied depending on this toolholder's position for in the tool post. Check the next page reference table and ensure the clearance.
- ⑤ NTK is free from the duty of the programming of CNC automatic lathes Y-axis control. Please consult to CNC lathes manufacturer if necessary.

Table of outer diameter dimensions for machining

•Machinable outer diameter with Y-GTTR type grooving holder is shown as an example.
(Same dimension for other holders.)

Y-shaft holder protrusion amount	Схемы	Situation	Over hang length(L)		
			20	22	25
20		D1 External diameter which can be machining by holder A	No limitation	No limitation	No limitation
		D2 External diameter which can be machining by holder B	13	13	13
		D3 External diameter which can be machining by holder C	No limitation	No limitation	No limitation
25		D1 External diameter which can be machining by holder A	38	58	No limitation
		D2 External diameter which can be machining by holder B	14.9	13.6	13
		D3 External diameter which can be machining by holder C	38	58	No limitation
30		D1 External diameter which can be machining by holder A	26.8	29	38.5
		D2 External diameter which can be machining by holder B	20.6	17.9	14.9
		D3 External diameter which can be machining by holder C	33 For TBP style, the length is 26.8mm	37 For TBP style, the length is 29mm	51.5 For TBP style, the length is 38.5mm

Диаметр инструмента
 Минимальный инструмент
 Наружная обработка
 Обработка тонкие
 Отрезка
 Обработка лезвий
 Нарезание резьбы
 Внутренняя обработка
 Концевая фреза малых диаметров
 Информацию об инструментах продвинуто тонкими
 Указатель

Заметки

ST
STANDART TOOLS
GROUP


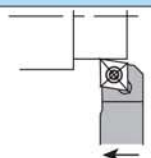

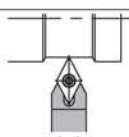

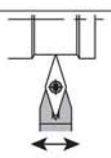
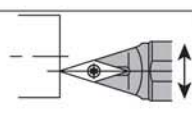
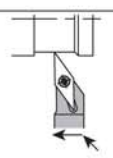
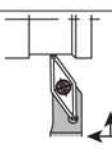


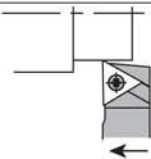
Инструмент для автоматов продольного точения НТК

Наружняя обработка


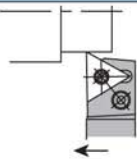
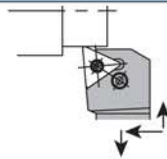
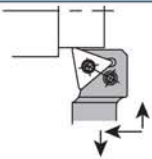
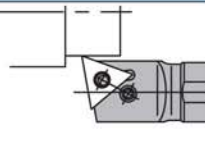


Линейка инструментов
Микроформинный инструмент
Наружняя обработка
Обратное точение
Отрезка
Обработка канавок
Нарезание резьбы
Внутренняя обработка
Концевые фрезы малых диаметров
Информация об инструментах продольного точения
Указатель

■ Серия инструментов для наружной обработки

Форма пластины	62°30'	72°30'	91°
 CC			 SCAC-N...с. 41
 DC	 SDNCN...с. 48 Y-SDNCN...с. 50		
 V GT		 SVVC...с. 56 · с. 57  DS-SVVPN...с. 61	 SVAC...с. 55 SVAC-N...с. 54  SVAC-N-1L...с. 62  CSV...с. 66 CSV-NC...с. 66
 TC			 STAC-N...с. 62

■ Серия державок для негативных пластин

Форма пластины	91°	95°	100°
 TN	 PTAN...с. 68	 PTLN...с. 68	 PTXN-N...с. 69  DS-PTXL...с. 69

Державки типа Y

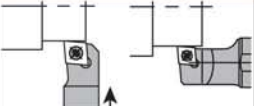
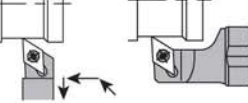
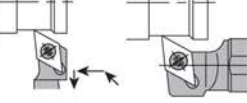
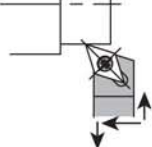
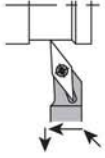
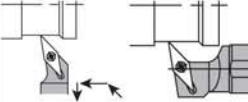
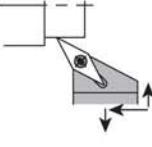


Державки типа Y работают в вертикальном положении и позволяют выполнять наружную обработку, обработку канавок и обратное точение.


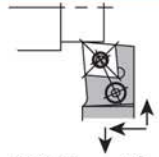

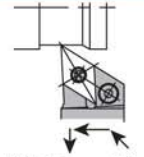

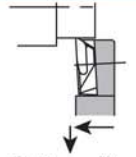
Характеристики

- Стружка падает вниз сама и проблема её удаления таким образом решена
- Наружняя обработка, обработка канавок и обратное точение выполняются управлением по вертикали

Все державки типа Y имеют приставку "Y в обозначении

93°	95°	96°	99°	107°30'	117°30'
	 <p>SCLC...с. 40 DS-SCLL...с. 42 SCLC-N...с. 40</p>				
 <p>SDJC...с. 46 SDJC-N...с. 46 Y-SDJCR...с. 50 DS-SDUL...с. 49</p>		 <p>SDXC-N...с. 47 DS-SDXL...с. 49</p>		 <p>SDQC...с. 48</p>	
 <p>SVJC-N...с. 54</p>			 <p>DS-SVXL...с. 61 DS-SVXL...с. 58 SVXC-N...с. 55 SVXP-N...с. 60</p>		 <p>SVQP-N...с. 60 SVQC...с. 57</p>

■ Пластина с вертикальной установкой

Форма пластины	95°	Форма пластины	93°	Форма пластины	93°
 <p>CN</p>	 <p>PCLN...с. 72</p>	 <p>DN</p>	 <p>PDJN...с. 73</p>	 <p>TF</p>	 <p>TFT...с. 64</p>

Державки типа DS



Державки типа DS устанавливаются в штатное место для сверла - сверльную втулку. Производятся 5 типов инструмента для наружного и обратного точения, обработки канавок, нарезания резьбы и растачивания мелкоразмерных отверстий. Державки подходят для многоинструментальной наладки на автоматах продольного точения и для токарных станков с ЧПУ.

Характеристики

- Увеличение позиций инструмента
- Наружнее и обратное точение, обработка канавок, нарезание резьбы, растачивание мелкоразмерных отверстий возможны при установке державки типа DS в свободное место для сверла
- Диаметры хвостовиков 14-25,4 мм соответствуют всем автоматам продольного точения

Все державки типа DS имеют в обозначении приставку "DS".

Линейка инструментов
Многопозиционный инструмент
Наружная обработка
Обратное точение
Отрезка
Обработка канавок
Нарезание резьбы
Внутренняя обработка
Концевая фрезка малых диаметров
Информация об автоматах продольного точения
Указатель

■ Пластины с задним углом (позитивные)

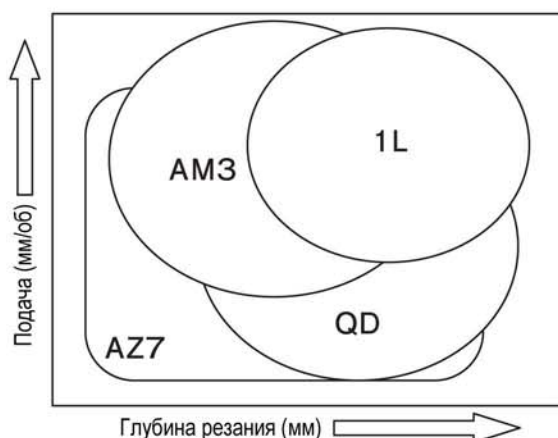
● Прессованный стружколом

Тип	Форма передней поверхности	Характеристики	Тип CC	Тип DC	Тип VC	Тип VP	Тип TC
AZ7		Прекрасный отвод стружки при низкой подаче и небольшой глубине резания				—	—
AM3		Мелкозернистый твердый сплав обеспечивает острую режущую кромку и хороший отвод стружки					—
AF1		Для высокоскоростной чистовой обработки стали. Обеспечивает отличное качество обработанной поверхности	 Кермет	—	—	—	—
AF3		Версия стружколома AM3 для кермета. Обеспечивает отличный контроль отвода стружки	—	 Кермет	—	—	—

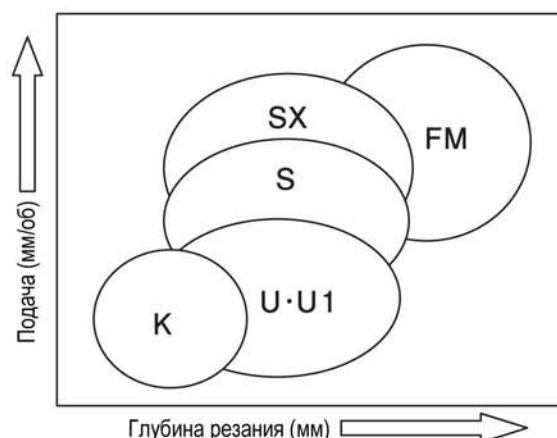
● Шлифованный стружколом

Тип	Форма передней поверхности	Характеристики	Тип CC	Тип DC	Тип VC	Тип VP	Тип TC
K		Прекрасный отвод стружки при чистовой обработке	—	—	—		—
U · U1		Большой передний угол обеспечивает острую режущую кромку					
S		Стандартный стружколом для низких подач. Острая режущая кромка обеспечивает хороший отвод стружки			—	—	
SX		Стружколом с более прочной режущей кромкой. В отличие от стружколома S имеет дополнительную фаску	—	—	 Только TFV	—	—
FM		Шлифованный ступенчатый стружколом по всей длине режущей кромки	 Кермет	 Кермет	—	—	—

Диапазон режимов резания (прессованный стружколом)



Диапазон режимов резания (шлифованный стружколом)



■ Пластины без заднего угла (негативные)

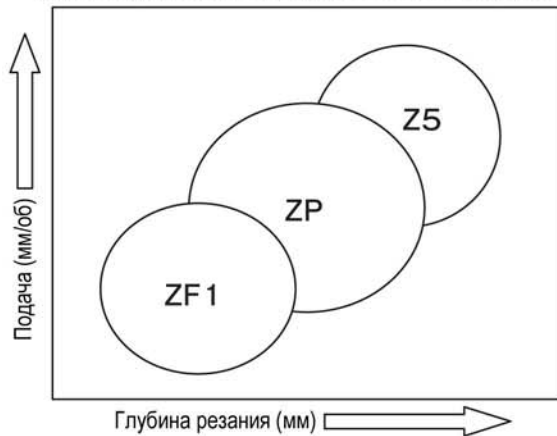
● Прессованный стружколом

Применение	Тип	Форма передней поверхности	Характеристики	Тип CN	Тип DN	Тип TN
Чистовая	ZF1		Хорошо завивает и ломает стружку при чистовой обработке			
Получистовая	ZP		Острая режущая кромка без фаски			
Черновая (прерывистое резание)	Z5		Фаска обеспечивает большую прочность режущей кромки для тяжёлой обработки			

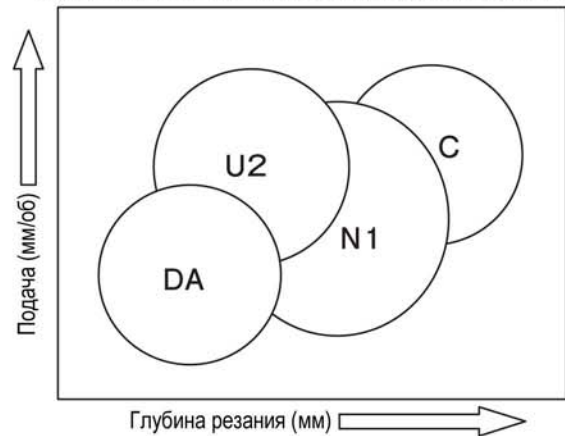
● Шлифованный стружколом

Применение	Тип	Форма передней поверхности	Характеристики	Тип CN	Тип DN	Тип TN
Чистовая	DA		Острая режущая кромка для чистовой обработки	—	—	
Чистовая Получистовая	N1		Отличный контроль отвода стружки	—		 Кермет
Обработка цветных металлов	U2		Острая режущая кромка без фаски	—	—	
Получистовая	C		Универсальный стружколом с прочной режущей кромкой и отличным отводом стружки	—	—	

Диапазон режимов резания (прессованный стружколом)



Диапазон режимов резания (шлифованный стружколом)

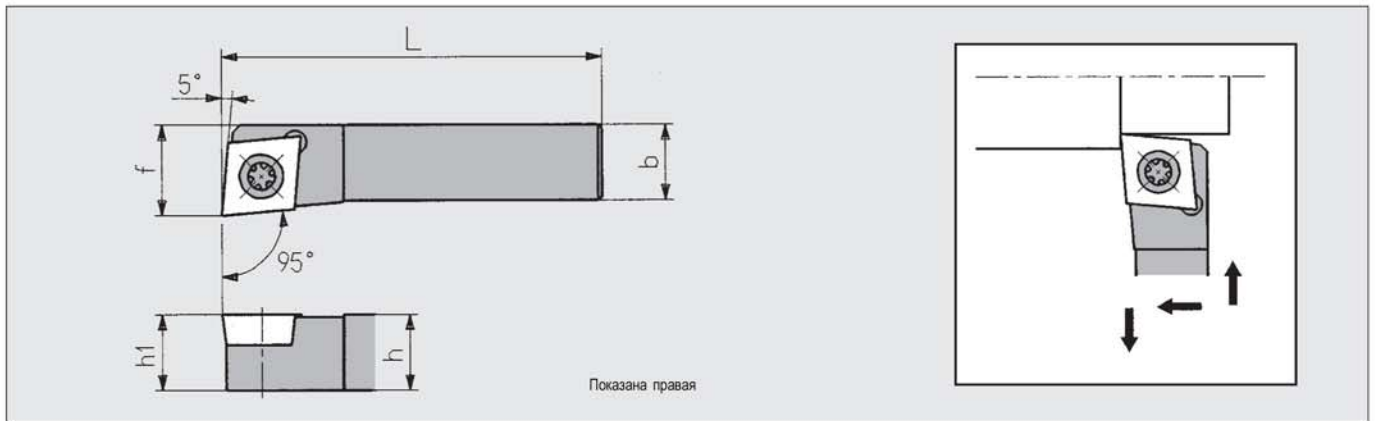


Условия обработки	Деталь компьютера	Материал	Kovar
V=80 м/мин S=0,03 мм/об t=0,1-0,2 мм СОЖ			
CCGT09T300RU1		5000 шт/кромка	
Аналогичный твёрдый сплав		2500	
Пластины со стружколомом U1 со шлифованными поверхностями и острой режущей кромкой имеет стойкость в 2 раза выше, чем аналогичные пластины другого производителя			

Условия обработки	Вал	Материал	SUM23L
V=100 м/мин S=0,03 мм/об t=1,0 мм СОЖ			
TFD11FR05		5000 шт/кромка	
Аналогичный твёрдый сплав		3000	
Широкая фаска на пластине TFD обеспечивает лучшую шероховатость и точность обработки по сравнению с обычным инструментом			

Тип SCLC

Ромбическая пластина 80° с задним углом. Крепление винтом

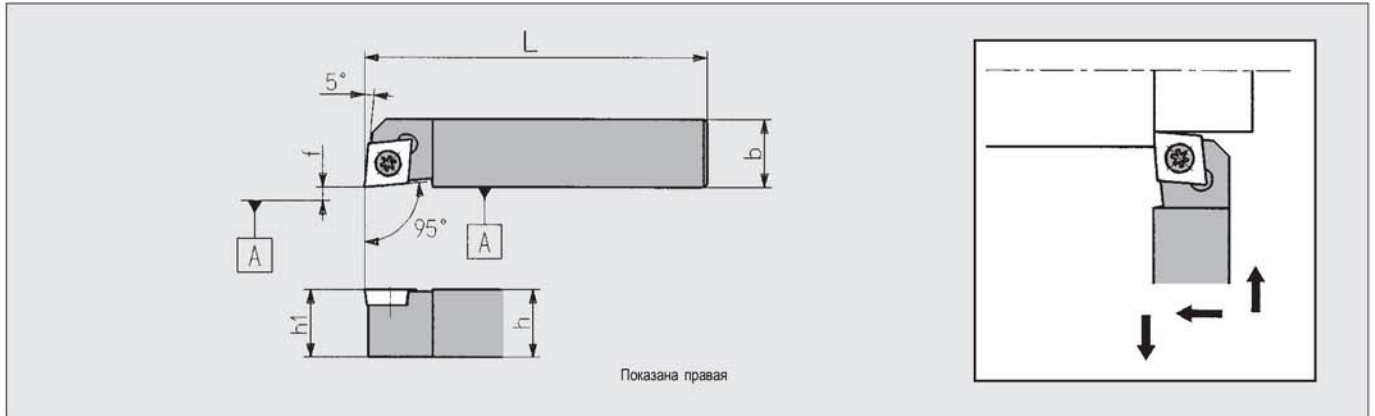


Код №		Обозначение державки	Наличие на складе		Размеры (мм)					Пластина	Комплектующие	
правая	левая		правая	левая	h	b	L	h ₁	f		Крепёжный винт	Ключ
5471644		SCLC ^R _L 20	●		20	20	100	20	24.0	CC  09T3	 LRIS-4 * 10	 LLR-25S

Пластины см. на страницах 43-45.

Тип SCLC-N

Ромбическая пластина 80° с задним углом. Крепление винтом

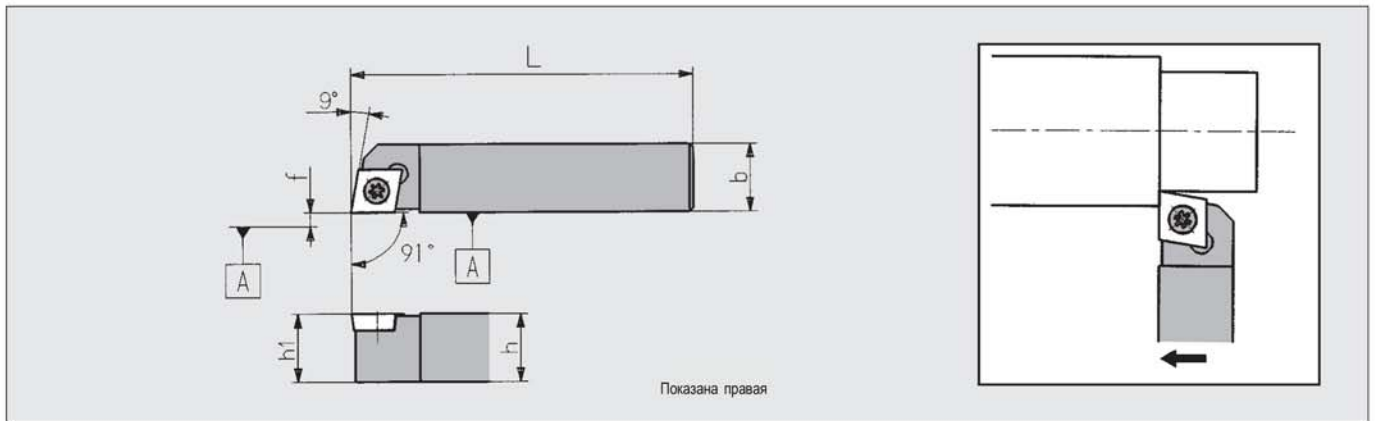


Код №		Обозначение державки	Наличие на складе		Размеры (мм)					Пластина	Комплектующие		
правая	левая		правая	левая	h	b	L	h ₁	f		Крепёжный винт	Ключ	
5137021	5137898	SCLC ^R _L 0808X06N	●	●	8	8	120	8	0.0	CC  0602	 LRIS-2.5 * 7	 RLR-15S	
5122171	5137880	SCLC ^R _L 1010X06N	●	●	10	10	120	10					
5152889	5152897	SCLC ^R _L 1010X09N	●	●	10	10	120	10					
5459839	5459821	SCLC ^R _L 1212GX09N	●	●	12	12	85	12			CC  09T3	 LRIS-4 * 10	 LLR-25S
5137039	5137872	SCLC ^R _L 1212X09N	●	●	12	12	120	12					
5191200	5191218	SCLC ^R _L 1616X09N	●	●	16	16	120	16					

Пластины см. на страницах 43-45.

Тип SCAC-N

Ромбическая пластина 80° с задним углом. Крепление винтом



Показана правая

Код №		Обозначение державки	Наличие на складе		Размеры (мм)					Пластина	Комплектующие						
правая	левая		правая	левая	h	b	L	h ₁	f		Крепёжный винт	Ключ	Ключ				
5137013	5137922	SCAC ^R _L 0808X06N	●	●	8	8	120	8	0.0								
5119060	5137914	SCAC ^R _L 1010X06N	●	●	10	10	120	10						CC 0602	LRIS-2.5 * 7	RLR-15S	
5459847		SCAC ^R _L 1212GX09N	●		12	12	85	12						CC 09T3	LRIS-4 * 10		
5137088	5137906	SCAC ^R _L 1212X09N	●	●	12	12	120	12									LLR-25S

Пластины см. на страницах 43-45.

Плечка инструмента

Многопрофильный инструмент

Наружная обработка

Обработка точение

Отрезка

Обработка лавалок

Нарезание резьбы

Внутренняя обработка

Концевая фреза малых диаметров

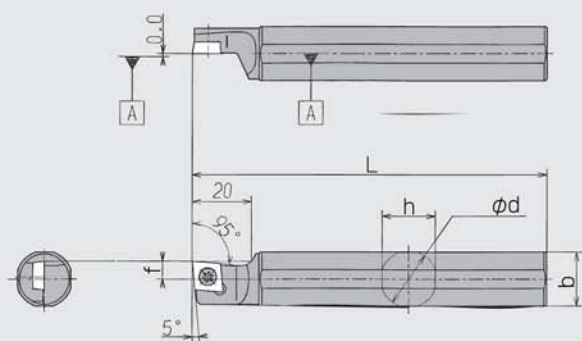
Информация об автоматизации токарных

Указатель

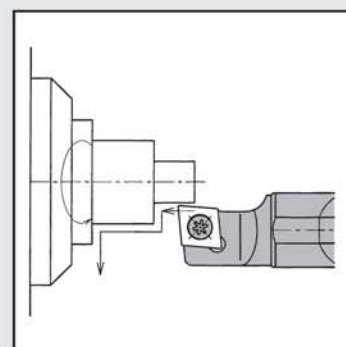
Тип DS-SCLL

Ромбическая пластина 80° с задним углом. Крепление винтом

it



Показана левая








Код №	Обозначение державки	Наличие на складе	Размеры (мм)					Пластина	Комплектующие	
			ϕd	h	b	L	f		Крепёжный винт	Ключ
Новинка 5602636	DS-SCLL14F-06	★	14.000	13	13	80	CC □ □ 0602	LRIS-2.5 * 7	RLR-15S	
5486923	15H-06	●	15.875	15	15	100				
Новинка 5601703	16F-06	★	16.000			80				
5338876	19-06	●	19.050	18	18	120				
5520630	20X-06	●	20.000	19	19	95				
5388608	20-06	●								
5484936	22-06	●	22.000	21	21	120				
5520689	25-06MET	●	25.000	24	24	150				
5486691	25-06	●	25.400							
Новинка 5601729	14F-09	★	14.000	13	13	80				CC □ □ 09T3
5486931	15H-09	●	15.875	15	15	100				
Новинка 5601711	16F-09	★	16.000			80				
Новинка 5563168	19GX-09	★	19.050	18	18	85				
5338884	19-09	●	19.050			120				
5520655	20X-09	●	20.000	19	19	95				
5374699	20-09	●								
5401096	22-09	●	22.000	21	21	120				
5520671	25-09MET	●	25.000	24	24	150				
5486709	25-09	●	25.400							

Пластины см. на страницах 43-45.

■ Пластины формы С с задним углом

Кермет · Кермет с покрытием PVD

☆ Подробнее информацию о стружколомах и условиях применения см. на страницах 38, 39.

Форма пластины	Обозначение пластины	Размеры (мм)			Кермет								Кермет с покрытием PVD				
		Диаметр вписанной окружности	Толщина	Радиус при вершине	T3N	Наличие на складе	T15	Наличие на складе	C7X	Наличие на складе	N20	Наличие на складе	N40	Наличие на складе	C7Z	Наличие на складе	
	CCGT060201RS	6.35	2.38	0.1	5828645	●					5645619	●					
	060202RS			0.2	5828611	●					5645643	●					
	CCGT09T301RS	9.525	3.97	0.1	5828595	●											
	CCGT060201LS	6.35	2.38	0.1							5646518	●					
	060202LS			0.2	5828603	●					5645650	●					
	CCGT09T301LS	9.525	3.97	0.1	5828587	●					5610761						
	Новинка CCMT060201TRAS	6.35	2.38	0.1					5610670	●					5610704	●	
	Новинка 060202TRAS			0.2					5610688	●					5610712	●	
	Новинка 060204TRAS			0.4					5610696	●					5610720	●	
	Новинка CCMT09T301TRAS	9.525	3.97	0.1					5610761	●					5610829	●	
	Новинка 09T302TRAS			0.2					5610779	●					5610837	●	
	Новинка 09T304TRAS			0.4					5610787	●					5610845	●	
	Новинка CCMT060201TLAS	6.35	2.38	0.1					5611066	●					5610738	●	
	Новинка 060202TLAS			0.2					5611058	●					5610746	●	
	Новинка 060204TLAS			0.4					5611074	●					5610753	●	
	Новинка CCMT09T301TLAS	9.525	3.97	0.1					5610795	●					5610860	●	
	Новинка 09T302TLAS			0.2					5610803	●					5610878	●	
	Новинка 09T304TLAS			0.4					5610811	●					5610866	●	
	CCMT060204ENBAM5	6.35	2.38	0.4									5619085	●			
	CCMT09T304ENBAM5	9.525	3.97	0.4										5619077	●		
	09T308ENBAM5			0.8									5691332	●			
	CCGT060202ENBFM	6.35	2.38	0.2				5659578	●								
	060204ENBFM			0.4					5659586	●							
	CCGT09T302ENBAF1	9.525	3.97	0.2				5717053	●								
	09T304ENBAF1			0.4					5742127	●							
	09T308ENBAF1			0.8					5745708	●							





Поликристаллический алмаз

Форма пластины	Обозначение пластины	Размеры (мм)			Поликристаллический алмаз	
		Диаметр вписанной окружности	Толщина	Радиус при вершине	PD1	Наличие на складе
	CCMW09T301	9.525	3.97	0.1	5471453	●
	09T302			0.2	5471446	●
	09T304			0.4	5471438	●
	09T308			0.8	5471420	●

Линейка инструментов
Многопрофильный инструмент
Наружная обработка
Обработка тонкими
Отрезка
Обработка канавок
Нарезание резьбы
Внутренняя обработка
Концевая фрезка малых диаметров
Информация об инструментах
Указатель



☆ Подробнее информацию о стружколомах и условиях применения см. на страницах 38, 39.

Мелкозернистый твёрдый сплав • Мелкозернистый твёрдый сплав с покрытием PVD • Твёрдый сплав с покрытием CVD

Форма пластины	Обозначение пластины	Размеры (мм)			Мелкозернистый твёрдый сплав		Мелкозернистый твёрдый сплав с покрытием PVD						Твёрдый сплав с покрытием CVD				
		Диаметр вписанной окружности	Толщина	Радиус при вершине	KM1	Наличие на складе	ZM3	Наличие на складе	QM3	Наличие на складе	VM1	Наличие на складе	TAS	Наличие на складе	CP7	Наличие на складе	
	CCGT060200RS	6.35	2.38	0.03			5902937	●			5264460	●	5487947	●			
	060201RS			0.1			5953336	●			5264478	●					
	060202RS			0.2			5912456	●			5264486	●					
	CCGT060201MRS			*0.08						5539960	●			5487954	●		
	060202MRS			*0.18						5497417	●						
	CCGT09T300RS	9.525	3.97	0.03			5123476	●			5264494	●	5487962	●			
	09T301RS			0.1			5967435	●	5042452	●	5264502	●					
	09T302RS			0.2			5048467	●	5082151	●	5264510	●					
	09T304RS			0.4						5385182	●						
	CCGT09T301MRS			*0.08						5476452	●			5487988	●		
	09T302MRS	*0.18						5476478	●			5487970	●				
	09T304MRS	*0.38						5476494	●								
	CCGT060200LS	6.35	2.38	0.03			5027438	●			5264601	●					
	060201LS			0.1			5954763	●			5264619	●					
	060202LS			0.2			5888102	●			5264627	●					
CCGT09T300LS	9.525	3.97	0.03							5264635	●						
09T301LS			0.1			5917554	●			5264643	●						
09T302LS			0.2							5264650	●						
Показана левая																	
	CCGT060200RU	6.35	2.38	0.03			5141049	●					5511670	●			
	060201RU			0.1			5141056	●					5511688	●			
	060202RU			0.2			5141064	●					5509799	●			
	CCGT09T300RU1	9.525	3.97	0.03			5141106	●									
	09T301RU1			0.1			5141114	●				5511696	●				
	09T302RU1			0.2			5141122	●				5511704	●				
	09T304RU1			0.4			5166517	●									
	CCGT060201LU	6.35	2.38	0.1			5141080	●									
	060202LU			0.2			5141098	●									
	CCGT09T300LU1	9.525	3.97	0.03			5141130	●									
	09T301LU1			0.1			5141148	●									
	09T302LU1			0.2			5141155	●									
	09T304LU1			0.4			5166509	●									
	Показана правая																
		CCGT060200FNAM3	6.35	2.38	0.03						5264767	●	5487996	●			
060202FNAM3		0.2					5181847	●			5264775	●					
060204FNAM3		0.4					5187273	●									
CCGT060201MFNAM3		*0.08								5539945	●						
060202MFNAM3		*0.18								5539952	●			5488002	●		
060204MFNAM3		*0.38										5488010	●				
CCGT09T300FNAM3		9.525	3.97	0.03						5264783	●	5508296	●				
09T302FNAM3				0.2					5434162	●	5264791	●					
09T304FNAM3				0.4						5459623	●	5295464	●				
CCGT09T301MFNAM3				*0.08						5508254	●			5508288	●		
09T302MFNAM3				*0.18						5476379	●			5508270	●		
09T304MFNAM3		*0.38						5476411	●								
		Новинка CCGT060200FNAZ7	6.35	2.38	0.03						5598404	●					
		Новинка 060201MFNAZ7			*0.08						5598362	●					
		Новинка 060202MFNAZ7			*0.18						5598370	●					
	CCGT09T300FNAZ7	9.525	3.97	0.03						5563564	●		5563614	●			
	09T301MFNAZ7			*0.08						5563531	●			5563572	●		
	09T302MFNAZ7			*0.18						5563549	●			5563580	●		
	09T304MFNAZ7			*0.38						5563556	●			5563606	●		

Мелкозернистый твёрдый сплав • Мелкозернистый твёрдый сплав с покрытием PVD • Твёрдый сплав с покрытием CVD

☆ Подробнее информацию о стружколомах и условиях применения см. на страницах 38, 39.

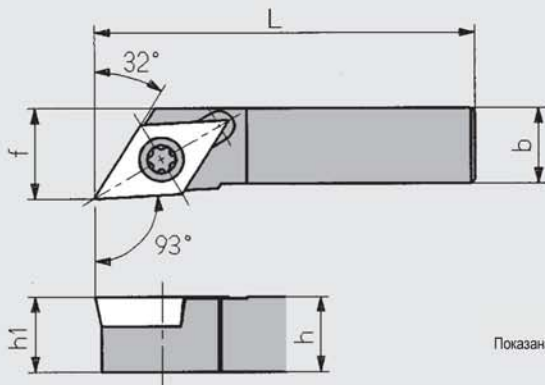
Форма пластины	Обозначение пластины	Размеры (мм)			Мелкозернистый твёрдый сплав с покрытием PVD								Твёрдый сплав с покрытием CVD					
		Диаметр впадины окружности	Толщина	Радиус при вершине	Мелкозернистый твёрдый сплав	Мелкозернистый твёрдый сплав с покрытием PVD		Мелкозернистый твёрдый сплав с покрытием PVD		Мелкозернистый твёрдый сплав с покрытием PVD		Твёрдый сплав с покрытием CVD	Твёрдый сплав с покрытием CVD					
					KM1	Наличие на складе	ZM3	Наличие на складе	QM3	Наличие на складе	VM1	Наличие на складе	TAS	Наличие на складе	CP7	Наличие на складе		
	Новинка CCMT060202ENAAZ8	6.35	2.38	0.2											5610498	●		
	Новинка 060204ENBAZ8			0.4												5610506	●	
	Новинка 060208ENBAZ8			0.8												5610514	●	
	Новинка CCMT09T302ENAAZ8			9.525	3.97	0.2											5610522	●
	Новинка 09T304ENBAZ8					0.4											5610571	●
	Новинка 09T308ENBAZ8					0.8												5610530
	CCGW060200FN	6.35	2.38	0.03			5132048	●										
	060201FN			0.1			5132030	●										
	CCGW060200H			0.03	5556196	●												
	060201H			0.1	5556204	●												
	060202H			0.2	5556212	●												
	CCGW09T300FN	9.525	3.97	0.03			5132022	●										
	09T301FN			0.1			5132014	●										
	CCGW09T300H			0.03	5556220	●												
	09T301H			0.1	5556246	●												
	09T302H			0.2	5556253	●												
	CCGW09T30V			0.0								5264742	●					
	CCGW09T301P			0.1								5293675	●					
	09T302P			0.2								5293667	●					
	CCGW09T302MP			*0.18											5487939	●		

* Обозначения пластин, включающие маркировку 02M разработанны для обработки R0,2 и меньше

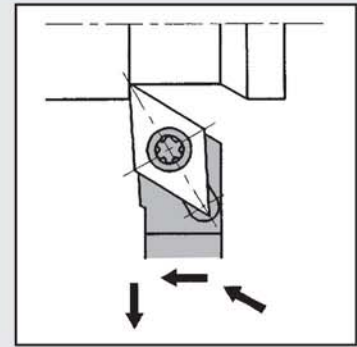
Плечка инструмента
Микроформальный инструмент
Наружная обработка
Обработка тонкие
Отрезка
Обработка канавок
Нарезание резьбы
Внутренняя обработка
Концевая фреза малых диаметров
Информация об инструменте
Указатель

Тип SDJC

Ромбическая пластина 55° с задним углом. Крепление винтом



Показана правая

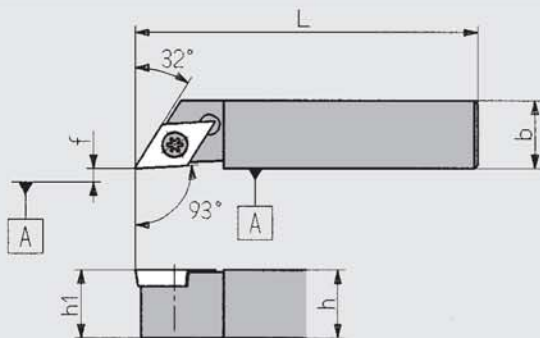


Код №		Обозначение державки	Наличие на складе		Размеры (мм)					Пластина	Комплектующие	
правая	левая		правая	левая	h	b	L	h ₁	f		Крепёжный винт	Ключ
5474556		SDJCR _L 20	●		20	20	100	20	25.0	DC 11T3 TFD11	LRIS-4 * 10	LLR-25S

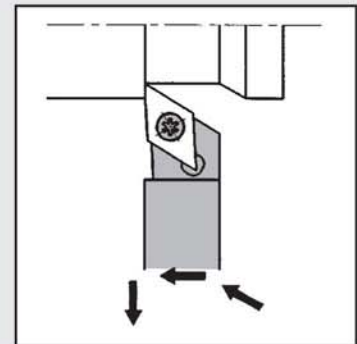
Пластины см. на страницах 51-53.

Тип SDJC-N

Ромбическая пластина 55° с задним углом. Крепление винтом



Показана правая

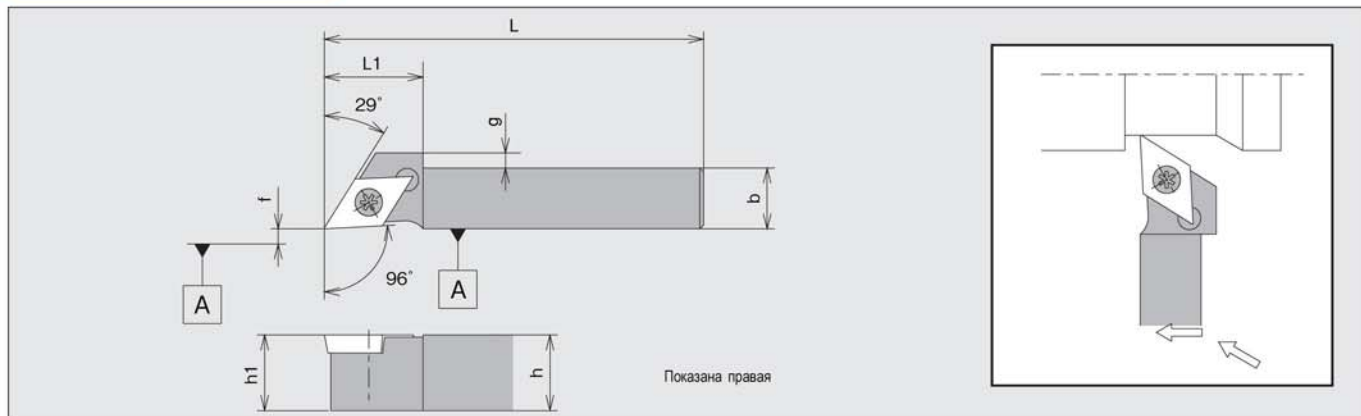






Код №		Обозначение державки	Наличие на складе		Размеры (мм)					Пластина	Комплектующие	
правая	левая		правая	левая	h	b	L	h ₁	f		Крепёжный винт	Ключ
5137047	5137864	SDJCR _L 0808X07N	●	●	8	8	120	8	0.0	DC 0702 TFD07	LRIS-2.5 * 7	RLR-15S
5502125	Новинка	SDJCR _L 1010GX07N	★		10	10	85	10				
5120464	5137856	SDJCR _L 1010X07N	●	●			120					
5152863	5153234	SDJCR _L 1010X11N	●	●	12							
5122155		SDJCR _L 1210X11N	●		12	16	85	12		DC 11T3 TFD11	LRIS-4 * 10	LLR-25S
5459813	5473681	SDJCR _L 1212GX11N	●	●			12					
5593215	Новинка	SDJCR _L 1216GX11N	★		16	16	12	16				
5122163	5137849	SDJCR _L 1212X11N	●	●			120					
5180583	5180609	SDJCR _L 1616X11N	●	●	16	16	120	16				

Пластины см. на страницах 51-53.

Тип SDXC-N

Ромбическая пластина 55° с задним углом. Крепление винтом



Код №		Обозначение державки	Наличие на складе		Размеры (мм)						Пластина	Комплектующие		
правая	левая		правая	левая	h	b	L	h ₁	f	L ₁		g	Крепёжный винт	Ключ
5525449		SDXC ^R _L 1010X11N	●		10	10				20	3	  	LRIS-4 * 10	LLR-25S
5553169		SDXC ^R _L 1016X11N	●		16				-	0				
5525456		SDXC ^R _L 1212X11N	●		12	120	12	0.0	20	1	DC  11T3			
5553177		SDXC ^R _L 1216X11N	●		16				-	0				
5525464		SDXC ^R _L 1616X11N	●		16		16							

Пластины см. на страницах 51-53.

Линейка
инструмента

Многопрофильный
инструмент

Наружная
обработка

Обработка
точенки

Отрезка

Обработка
канавок

Нарезание
резьбы

Внутренняя
обработка

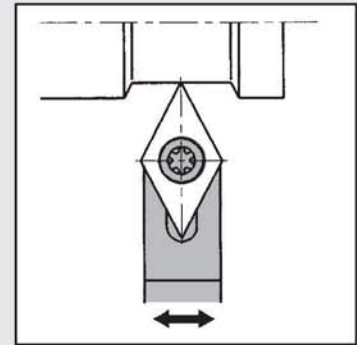
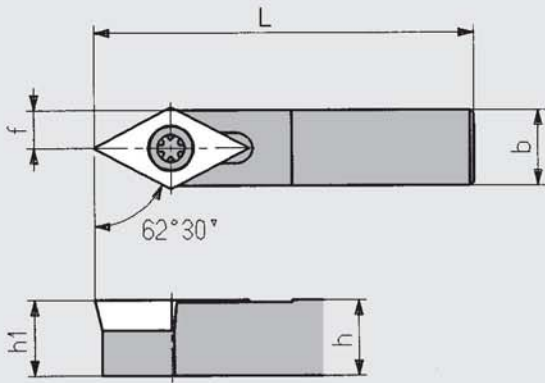
Концевые фрезы
малых диаметров

Информация об
автоматах
продольного
точения

Указатель

Тип SDNCN

Ромбическая пластина 55° с задним углом. Крепление винтом

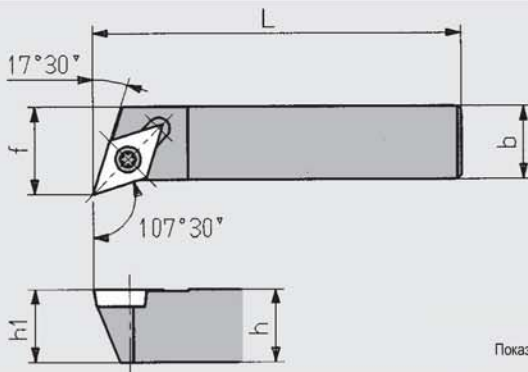


Код №	Обозначение державки	Наличие на складе	Размеры (мм)					Пластина	Комплектующие				
			h	b	L	h ₁	f		Крепёжный винт	Ключ			
5623327	SDNCN08	●	8	8	100	8	4.0	DC 0702	LRIS-2.5 * 7	RLR-15S	/	/	
5623335	SDNCN10	●	10	10		10	5.0						
5667324	SDNCN12	●	12	12		12	6.0	DC 11T3	LRIS-4 * 10				LLR-25S
5827746	SDNCN16	●	16	16		16	8.0						
5474564	SDNCN20	●	20	20		20	10.0						

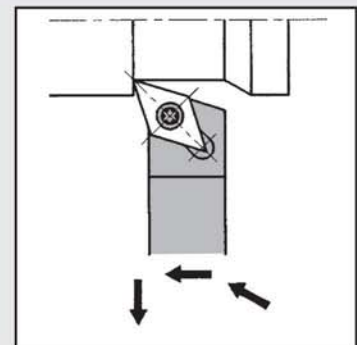
Пластины см. на страницах 51-53.

Тип SDQC

Ромбическая пластина 55° с задним углом. Крепление винтом



Показана правая

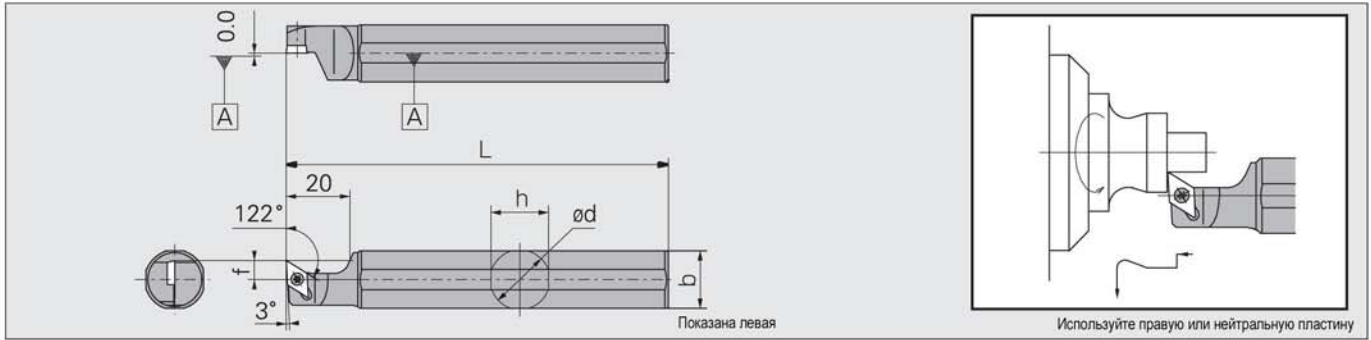


Код №		Обозначение державки	Наличие на складе		Размеры (мм)					Пластина	Комплектующие				
правая	левая		правая	левая	h	b	L	h ₁	f		Крепёжный винт	Ключ			
5827696	5827688	SDQC ^R L10	●	●	10	10	100	10	12.0	DC 0702	LRIS-2.5 * 7	RLR-15S	/	/	
5827738	5827720	SDQC ^R L12	●	●	12	12		12	16.0						
5827712	5827704	SDQC ^R L16	●	●	16	16		16	20.0	DC 11T3	LRIS-4 * 10				LLR-25S
5474572		SDQC ^R L20	●		20	20		20	25.0						

Пластины см. на страницах 51-53.

Тип DS-SDUL

Ромбическая пластина 55° с задним углом. Крепление винтом

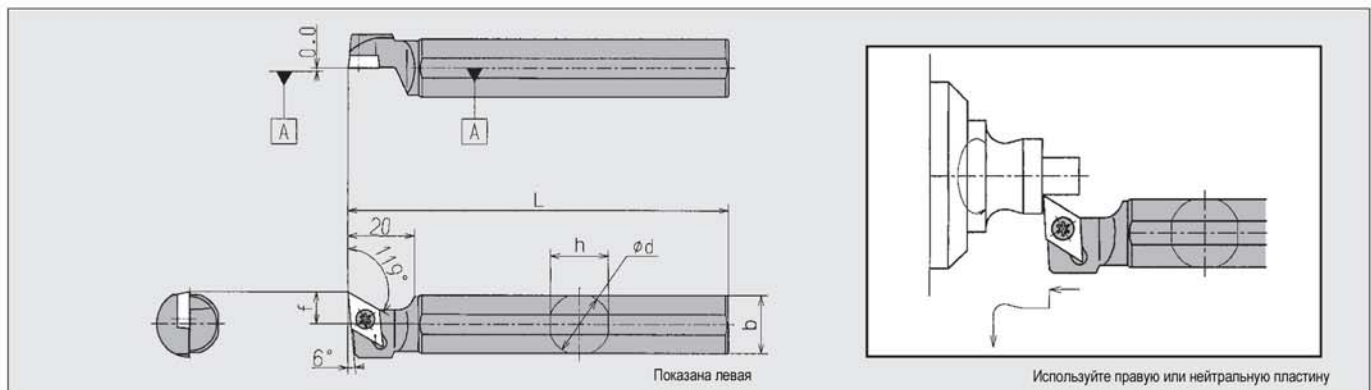


Код №	Обозначение державки	Наличие на складе	Размеры (мм)					Пластина	Комплектующие		
			ϕd	h	b	L	f		Крепёжный винт	Ключ	
5348545	DS-SDUL14F-07	●	14.000	13	13	80	6.0	DC 0702 TFD07	LRIS-2.5 * 7	RLR-15S	
5348107	15H-07	●	15.875	15	15	100					
5520598	16F-07	●	16.000			80					
5341516	16X-07	●	19.050	18	18	120					
5278247	19-07	●				95					
5520606	20X-07	●				120					
5278239	20-07	●	22.000	21	21	10.0					DC 11T3 TFD11
5330758	22-07	●	14.000	13	13		80				
5601745	Новинка 14F-11	★					15	15			
5601737	Новинка 16F-11	★	16.000	18	18		120				
5278262	19-11	●	19.050				95				
5572730	Новинка 19-11SPL	●	20.000	19	19		160				
5520614	20X-11	●					11.0				
5278254	20-11	●	10.0	120							
5324025	22-11	●	22.000	21	21		10.0	LLR-25S			
5483417	25-11MET	●	25.000	24	24				120		
5317136	25-11	●	25.400			150					

Пластины см. на страницах 51-53.

Тип DS-SDXL

Ромбическая пластина 55° с задним углом. Крепление винтом



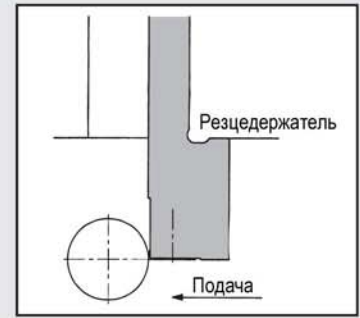
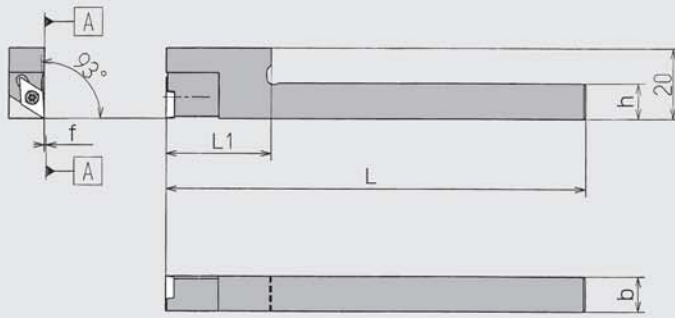
Код №	Обозначение державки	Наличие на складе	Размеры (мм)					Пластина	Комплектующие	
			ϕd	h	b	L	f		Крепёжный винт	Ключ
5462429	DS-SDXL19-11	●	19.050	18	18	120	10.0	DC 11T3	LRIS-4 * 10	LLR-25S
5520622	DS-SDXL20X-11	●	20.000	19	19	95				
5462437	DS-SDXL20-11	●				120				
5520697	DS-SDXL25-11MET	●	25.000	24	24	120				

Пластины типа TFD не подходят к державкам DS-SDXL. Пластины см. на страницах 51-53.

Линейка инструментов
Многопрофильный инструмент
Нержавеющая обработка
Обработка тонкие
Отрезка
Обработка канавок
Нержавеющая резка
Внутренняя обработка
Концевая фреза малых диаметров
Информация об инструменте
Указатель

Тип Y-SDJCR

Ромбическая пластина 55° с задним углом. Крепление винтом



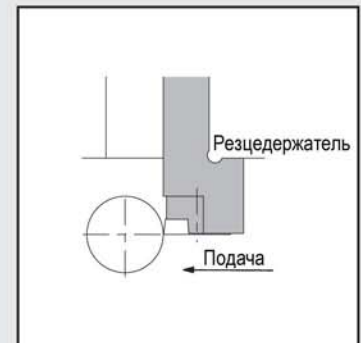
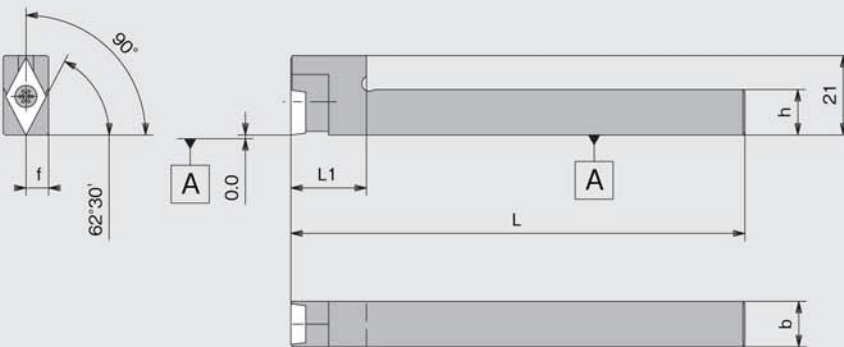
Показана правая. Для правых державок используйте правую пластину

Код №	Обозначение державки	Наличие на складе	Размеры (мм)					Пластина	Комплектующие	
			h	b	L	f	L1		Крепёжный винт	Ключ
5371646	Y-SDJCR10-07S	●	10	10	120	0.0	20	DC □ □ 0702	LRIS-2.5 * 7	RLR-15S
5371661	12-07S	●	12	12						
5358437	10-07	●	10	10						
5358429	12-07	●	12	12						
5371653	10-07L	●	10	10						
5371679	12-07L	●	12	12						
5377742	10-11L	●	10	16	140	20	DC □ □ 11T	LRIS-4 * 10	LLR-25S	
5600671	Новинка 12-11S	★	12							12
5377759	12-11L	●	12							12
5377767	16-11L	●	16							16
5488374	16-11LL	●	16	16	42					

Пластины см. на страницах 51-53.

Тип Y-SDNCN

Ромбическая пластина 55° с задним углом. Крепление винтом








Код №	Обозначение державки	Наличие на складе	Размеры (мм)					Пластина	Комплектующие	
			h	b	L	f	L1		Крепёжный винт	Ключ
5479191	Y-SDNCN12-11S	●	12	12	120	6.0	20	DC □ □ 11T3	LRIS-4 * 10	LLR-25S
5374921	Y-SDNCN16-11L	●	16	16		8.0				

Пластины см. на страницах 51-53.

■ Пластины формы С с задним углом

Кермет · Кермет с покрытием PVD

☆ Подробнее информацию о стружколомах и условиях применения см. на страницах 38, 39.

Форма пластины	Обозначение пластины	Размеры (мм)			Кермет								Кермет с покрытием PVD				
		Диаметр вписанной окружности	Толщина	Радиус при вершине	T3N	Наличие на складе	T15	Наличие на складе	C7X	Наличие на складе	N20	Наличие на складе	N40	Наличие на складе	C7Z	Наличие на складе	
	DCGT070201RS	6.35	2.38	0.1	5828546	●					5645627	●					
	070202RS			0.2							5645668	●					
	DCGT11T301RS	9.525	3.97	0.1	5828538	●											
	DCGT070201LS	6.35	2.38	0.1							5646526	●					
	070202LS			0.2						5645676	●						
	Показана правая	DCGT11T301LS	9.525	3.97	0.1	5828520	●										
	DCGT 070202ENBAM3	6.35	2.38	0.2			5693874	●									
	070204ENBAM3			0.4			5693866	●									
	11T308ENBAM3	9.525	3.97	0.8			5794920	●									
	DCMT070204ENBAM3	6.35	2.38	0.4								5622980	●				
	070208ENBAM3			0.8							5788542	●					
	11T304ENBAM3	9.525	3.97	0.4								5618855	●				
	11T308ENBAM3			0.8							5691340	●					
	Новинка DCMT070201TRAS	6.35	2.38	0.1					5610902	●					5610977	●	
	Новинка 070202TRAS			0.2					5610910	●						5610985	●
	Новинка 070204TRAS			0.4					5610928	●						5610993	●
	Новинка DCMT11T301TRAS	9.525	3.97	0.1					5611207	●					5611264	●	
	Новинка 11T302TRAS			0.2					5611215	●						5611272	●
	Новинка 11T304TRAS			0.4					5611223	●						5611280	●
	Новинка DCMT070201TLAS	6.35	2.38	0.1					5610944	●					5611009	●	
	Новинка 070202TLAS			0.2					5610951	●						5611017	●
	Новинка 070204TLAS			0.4					5610969	●						5611025	●
	Новинка DCMT11T301TLAS	9.525	3.97	0.1					5611231	●					5611298	●	
	Новинка 11T302TLAS			0.2					5611249	●						5611306	●
	Новинка 11T304TLAS			0.4					5611256	●						5611314	●
		DCGT11T302ENBFM	9.525	3.97	0.2			5795893	●								
		11T304ENBFM			0.4			5795885	●								
11T308ENBFM		0.8					5795877	●									
	DCGT11T302ENBAF3	9.525	3.97	0.2			5578646	●									
	11T304ENBAF3			0.4			5578653	●									





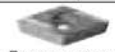


* Обозначения пластин, включающие маркировку 01M, 02M и 04M, разработаны для обработки R0,1 и меньше, R0,2 и меньше и R0,4 мм и меньше соответственно

Поликристаллический алмаз

Форма пластины	Обозначение пластины	Размеры (мм)			Поликристаллический алмаз	
		Диаметр вписанной окружности	Толщина	Радиус при вершине	PD1	Наличие на складе
	DCMW11T301	9.525	3.97	0.1	5471339	●
	11T302			0.2	5471347	●
	11T304			0.4	5471354	●
	11T308			0.8	5471362	●

■ Пластины формы D с задним углом



Мелкозернистый твёрдый сплав • Мелкозернистый твёрдый сплав с покрытием PVD • Твёрдый сплав с покрытием CVD

Форма пластины	Обозначение пластины	Размеры (мм)			Мелкозернистый твёрдый сплав		Мелкозернистый твёрдый сплав с покрытием PVD						Твёрдый сплав с покрытием CVD					
		Диаметр вписанной окружности	Толщина	Радиус при вершине	KM1	Наличие на складе	ZM3	Наличие на складе	QM3	Наличие на складе	VM1	Наличие на складе	TAS	Наличие на складе	CP7	Наличие на складе		
	DCGT070200RS	6.35	2.38	0.03		5934583	●			5264528	●							
	070201RS			0.1		5934575	●			5264536	●							
	070202RS			0.2		5880380	●			5264544	●							
	070204RS			0.4						5316971	●							
	DCGT070201MRS			*0.08					5539929	●			5488077	●				
	070202MRS			*0.38					5539937	●			5488085	●				
		DCGT11T300RS	9.525	3.97	0.03		5979471	●			5264551	●	5488119	●				
		11T301RS			0.1		5978093	●	5036967	●	5264569	●						
		11T302RS			0.2		5013560	●	5082003	●	5264577	●						
		11T304RS			0.4				5385190	●								
		DCGT11T301MRS			*0.08				5476460	●			5488093	●				
		11T302MRS			*0.18				5476486	●			5488101	●				
		DCGT070200LS	6.35	2.38	0.03		5132089	●			5264668	●						
		070201LS			0.1		5131230	●			5264676	●						
		070202LS			0.2		5982020	●			5264684	●						
		Показана правая	DCGT11T300LS	9.525	3.97	0.03						5264692	●					
			11T301LS			0.1						5264700	●					
			11T302LS			0.2						5264718	●					
		DCGT070200RU	6.35	2.38	0.03		5140926	●			5316229	●	5511738	●				
		070201RU			0.1		5140934	●			5316211	●	5511746	●				
		070202RU			0.2		5140942	●			5270087	●	5511761	●				
		Показана правая	DCGT11T300RU1	9.525	3.97	0.03		5140983	●			5316187	●					
			11T301RU1			0.1		5140991	●			5316179	●	5511779	●			
			11T302RU1			0.2		5141007	●			5276043	●	5511787	●			
Показана правая		11T304RU1	9.525	3.97	0.4		5166491	●			5292149	●						
		DCGT070202LU			6.35	2.38	0.2		5140975	●								
		DCGT11T300LU1			9.525	3.97	0.03		5141015	●								
		11T301LU1					0.1		5141023	●								
		11T302LU1					0.2		5141031	●								
11T304LU1		0.4		5166483			●											
	DCET0702008RUHG	6.35	2.38	0.08						5515937	●							
	DCET11T3008RUHG	9.525	3.97	0.08						5515929	●							
	DCGT070200FNAM3	6.35	2.38	0.03		5166129	●			5264809	●	5488069	●					
	070201FNAM3			0.1		5166145	●			5273214	●							
	070202FNAM3			0.2		5172119	●			5264817	●							
	070204FNAM3			0.4		5048087	●			5267315	●							
	DCGT070201MFNAM3			*0.08					5539903	●			5508304	●				
	070202MFNAM3			*0.18					5539911	●			5488044	●				
		070204MFNAM3	*0.38								5488051	●						
		DCGT11T300FNAM3	9.525	3.97	0.03		5345244	●			5264825	●						
		11T302FNAM3			0.2		5189857	●	5232251	●	5264833	●						
		11T304FNAM3			0.4		5053475	●	5354683	●	5270079	●						
		11T308FNAM3			0.8													
		DCGT11T301MFNAM3			*0.08					5508262	●			5504451	●			
11T302MFNAM3		*0.18							5476429	●			5488028	●				
Новинка		11T304MFNAM3	*0.38					5476437	●			5488036	●					
		DCGT070200FNAZ7	6.35	2.38	0.03				5598321	●								
		070201MFNAZ7			*0.08				5598305	●								
		070202MFNAZ7			*0.18				5598313	●								
		Новинка	DCGT11T300FNAZ7	9.525	3.97	0.03				5563507	●			5563481	●			
	11T301MFNAZ7		*0.08						5563523	●			5563515	●				
11T302MFNAZ7	*0.18							5563465	●			5563473	●					
DCGT11T304MFNAZ7	*0.38							5563440	●			5563432	●					
11T308FNAZ7	0.8					5563416	●			5563424	●							

* Обозначения пластин, включающие маркировку 01M, 02M и 04M, разработанны для обработки R0,1 и меньше, R0,2 и меньше и R0,4 мм и меньше соответственно

Мелкозернистый твёрдый сплав • Мелкозернистый твёрдый сплав с покрытием PVD • Твёрдый сплав с покрытием CVD

☆ Подробнее информацию о стружколомах и условиях применения см. на страницах 38, 39.

Форма пластины	Обозначение пластины	Размеры (мм)			Мелкозернистый твёрдый сплав с покрытием PVD								Твёрдый сплав с покрытием CVD				
		Диаметр вписанной окружности	Толщина	Радиус при вершине	KM1	Наличие на складе	ZM3	Наличие на складе	QM3	Наличие на складе	VM1	Наличие на складе	TAS	Наличие на складе	CP7	Наличие на складе	
	Новинка DCMT070202ENAAZ8	6.35	2.38	0.2											5610431	●	
	Новинка 070204ENBAZ8			0.4												5610449	●
	Новинка 070208ENBAZ8			0.8												5610456	●
	Новинка DCMT11T302ENAAZ8	9.525	3.97	0.2											5610464	●	
	Новинка 11T304ENBAZ8			0.4											5610472	●	
	Новинка 11T308ENBAZ8			0.8												5610480	●
	DCGW070200FN	6.35	2.38	0.03			5016985	●									
	070201FN			0.1			5132105	●									
	DCGW070200H			0.03	5556139	●											
	070201H			0.1	5556147	●											
	070202H	0.2	5556154	●													
	DCGW11T300FN	9.525	3.97	0.03			5132097	●									
	11T301FN			0.1			5130117	●									
	DCGW11T300H			0.03	5556162	●											
	11T301H			0.1	5556170	●											
	11T302H			0.2	5556188	●											
DCGW11T30V	0.0										5264759	●					

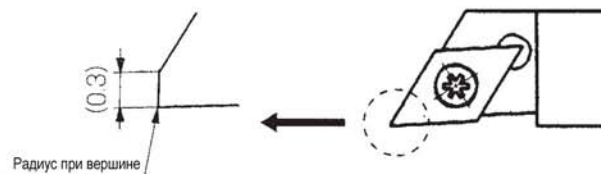
* Обозначения пластин, включающие маркировку 01M, 02M и 04M, разработаны для обработки R0,1 и меньше, R0,2 и меньше и R0,4 мм и меньше соответственно

< Пластины с зачистной фаской >

Мелкозернистый твёрдый сплав • Мелкозернистый твёрдый сплав с покрытием PVD

Форма пластины	Обозначение пластины	Размеры (мм)			Мелкозернистый твёрдый сплав с покрытием PVD										
		Диаметр вписанной окружности	Толщина	Радиус при вершине	KM1	Наличие на складе	ZM3	Наличие на складе	QM3	Наличие на складе	VM1	Наличие на складе	TAS	Наличие на складе	
	TFD07FR05	6.35	2.38	0.05			5106893	●	Новинка 5335278	●	5328927	●			
	07FR15			0.15			5106901	●	Новинка 5601257	●					
	TFD11FR05	9.525	3.97	0.05			5141908	●	Новинка 5590716	●	5280169	●			
	11FR15			0.15			5141932	●	Новинка 5560198	●					
	Показана правая	TFD07FL05	6.35	2.38	0.05			5133277	●						
		07FL15			0.15			5133269	●						
	TFD07FR05U	6.35	2.38	0.05			5141940	●	Новинка 5601240	●	5290010	●			
	07FR15U			0.15			5141957	●	Новинка 5601232	●					
	TFD11FR05U1	9.525	3.97	0.05			5141916	●	Новинка 5601224	●	5290135	●			
	11FR15U1			0.15			5141924	●	Новинка 5528385	●					
Без стружколома	TFD07FR05H	6.35	2.38	0.05	5556295	●									
	TFD11FR05H	9.525	3.97	0.05	5556303	●									

◆ Пластины типа TFD

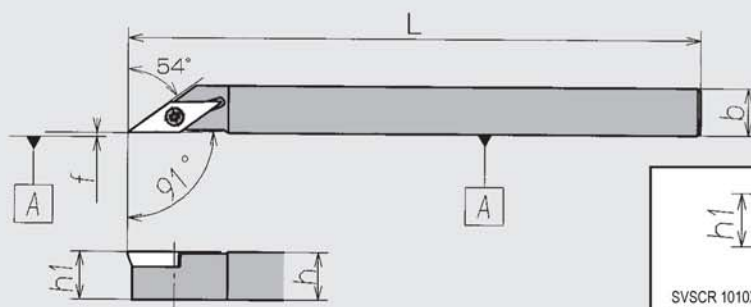


Пластины типа TFD - это пластины с зачистной фаской. Они имеют прямую режущую кромку длиной 0,3 мм. Благодаря этой режущей кромке достигается отличное качество обработанной поверхности при работе на высоких скоростях.

Пластины типа TFD устанавливаются на державки SDJC-N, SDJC, DS-SDUL, Y-SDJCR.

Тип SVAC-N

Ромбическая пластина 35° с задним углом. Крепление винтом



SVSCR 1010X11N также можно использовать на автоматах продольного точения с радиальным резцедержателем

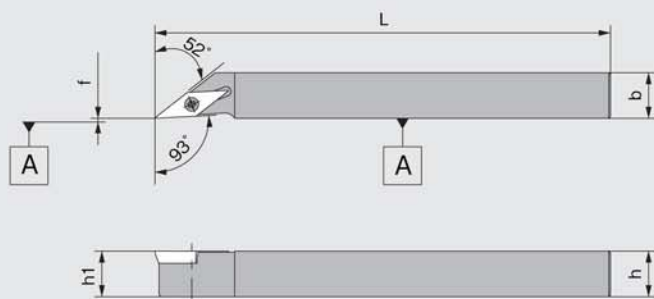
Показана правая

Код №		Обозначение державки	Наличие на складе		Размеры (мм)					Пластина	Комплектующие	
правая	левая		правая	левая	h	b	L	h ₁	f		Крепёжный винт	Ключ
5304043	5304092	SVAC ^R _L 1010X11N	●	●	10	10	120	10	0.0	VC 1103 TFV11		
5304050	5304076	SVAC ^R _L 1212X11N	●	●	12	12		12				
5304068		SVAC ^R _L 1616X11N	●		16	16		16				

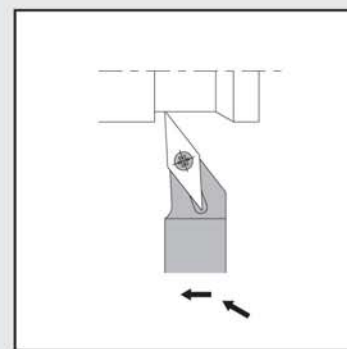
Пластины см. на страницах 58-59.

Тип SVJC-N

Ромбическая пластина 35° с задним углом. Крепление винтом



Показана правая

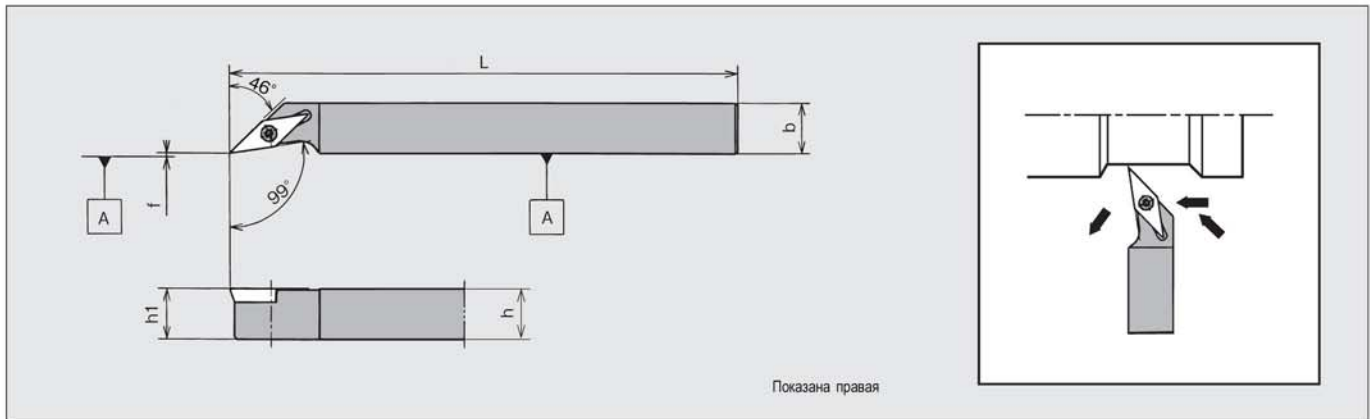


Код №		Обозначение державки	Наличие на складе		Размеры (мм)					Пластина	Комплектующие	
правая	левая		правая	левая	h	b	L	h ₁	f		Крепёжный винт	Ключ
5339940	5517750	SVJC ^R _L 1010X11N	●	●	10	10	120	10	0.0	VC 1103		
5339932	5517768	SVJC ^R _L 1212X11N	●	●	12	12		12				
5339924	5517743	SVJC ^R _L 1616X11N	●	●	16	16		16				

Пластины см. на страницах 58-59.

Тип SVXC-N

Ромбическая пластина 35° с задним углом. Крепление винтом

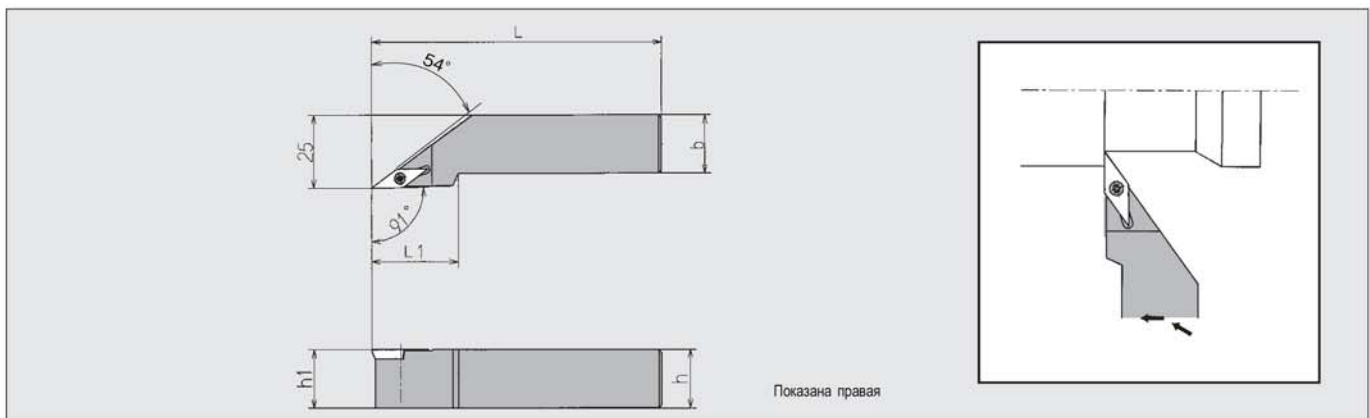


Код №		Обозначение державки	Наличие на складе		Размеры (мм)					Пластина	Комплектующие	
правая	левая		правая	левая	h	b	L	h ₁	f		Крепёжный винт	Ключ
5393731	5415815	SVXC ^R _L 1210X11N	●	●	10	12	120	10	0.0	VC 1103	LRIS-2.5 * 7	RLR-15S
5393749		SVXC ^R _L 1212X11N	●		12			12				

Пластины см. на страницах 58-59.

Тип SVAC

Ромбическая пластина 35° с задним углом. Крепление винтом



Код №	Обозначение державки	Наличие на складе	Размеры (мм)							Пластина	Комплектующие	
			h	b	L	h ₁	f	L ₁	Крепёжный винт		Ключ	
5474515	SVACR20	●	20	20	100	20	25.0	30	VC 1103	LRIS-2.5 * 7	RLR-15S	

Пластины см. на страницах 58-59.

Линейка измерителя

Микрометрический инструмент

Наружная обработка

Обработка точилом

Отрезка

Обработка лавалок

Нарезание резьбы

Внутренняя обработка

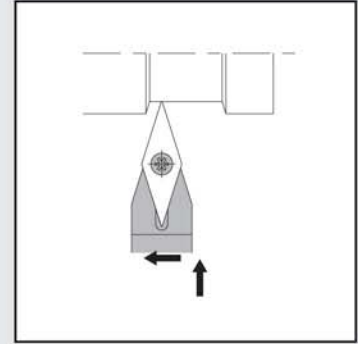
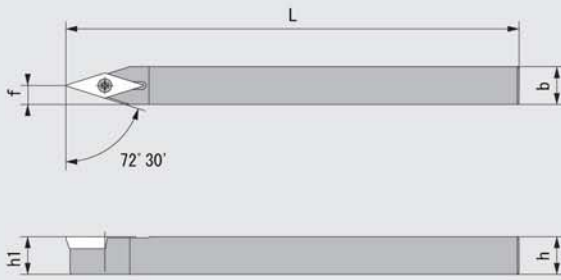
Конечная фрезерная обработка малых диаметров




Информация об инструментах

Указатель

Тип SVVCN-N

Ромбическая пластина 35° с задним углом. Крепление винтом

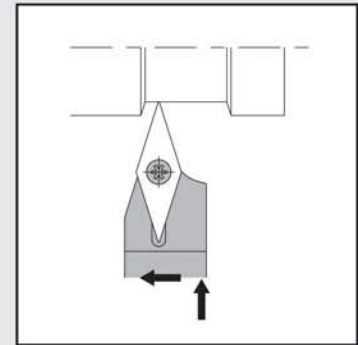


Код №	Обозначение державки	Наличие на складе	Размеры (мм)					Пластина	Комплектующие	
			h	b	L	h ₁	f		Крепёжный винт	Ключ
5461835	SVVCN1010X11N	●	10	10	120	10	5	VC  1103	 LRIS-2.5 * 7	 RLR-15S

Пластины см. на страницах 58-59.

Тип SVVCR-N

Ромбическая пластина 35° с задним углом. Крепление винтом



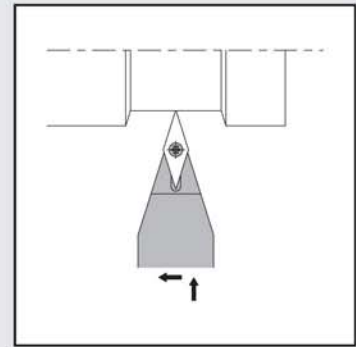
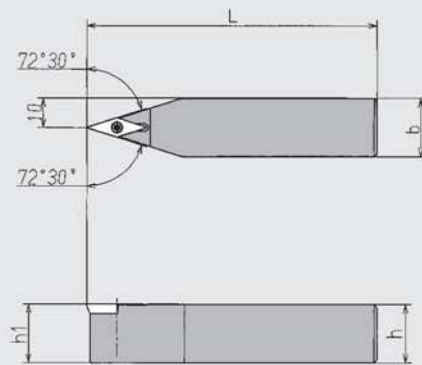
Показана правая

Код №	Обозначение державки	Наличие на складе	Размеры (мм)					Пластина	Комплектующие	
			h	b	L	h ₁	f		Крепёжный винт	Ключ
5523238	SVVCR1212X11N	●	12	12	120	12	5	VC  1103	 LRIS-2.5 * 7	 RLR-15S
5523212	SVVCR1616X11N	●	16	16		16				

Пластины см. на страницах 58-59.

Тип SVVCN

Ромбическая пластина 35° с задним углом. Крепление винтом

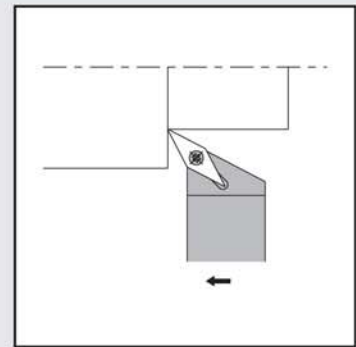
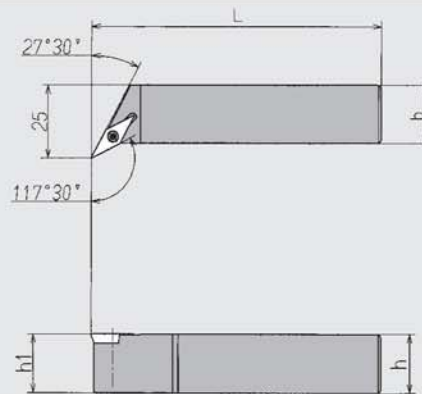


Код №	Обозначение державки	Наличие на складе	Размеры (мм)				Пластина	Комплектующие	
			h	b	L	h ₁		Крепёжный винт	Ключ
5474523	SVVCN20	●	20	20	100	20	VC 1103	LRIS-2.5 * 7	RLR-15S

Пластины см. на страницах 58-59.

Тип SVQC

Ромбическая пластина 35° с задним углом. Крепление винтом



Показана правая

Код №		Обозначение державки	Наличие на складе		Размеры (мм)				Пластина	Комплектующие	
правая	левая		правая	левая	h	b	L	h ₁		Крепёжный винт	Ключ
5474531		SVQC ^R L20	●		20	20	100	20	VC 1103	LRIS2.5 * 7	RLR-15S

Пластины см. на страницах 58-59.

Линейка
инструмента

Микрометричный
инструмент

Наружная
обработка

Обработка
топлене

Отрезка

Обработка
канавок

Нарезание
резьбы

Внутренняя
обработка

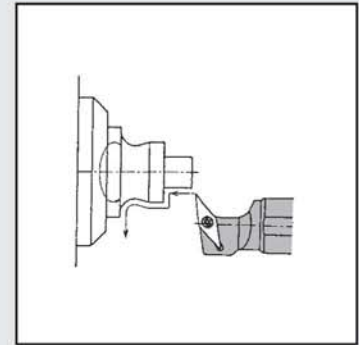
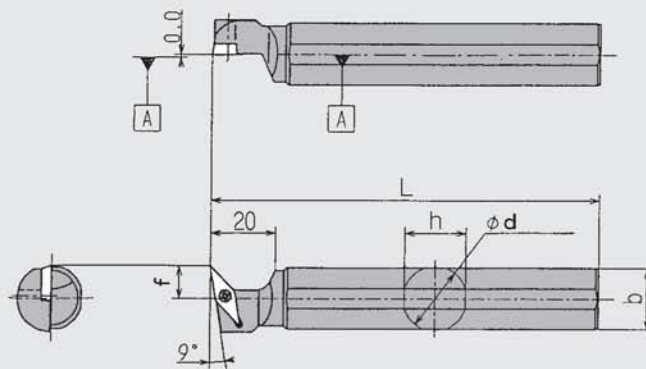
Концевая фреза
малых диаметров

Информация об
автоматах
продольного
топлене

Указатель

Тип DS-SVXL

Ромбическая пластина 35° с задним углом. Крепление винтом



Показана левая

Код №	Обозначение державки	Наличие на складе	Размеры (мм)					Пластина	Комплектующие	
			ϕd	h	b	L	f		Крепёжный винт	Ключ
5601778	Новинка DS-SVXL14F-11	★	14.000	13	13	80	VC 1103	LRIS-2.5 * 7	RLR-15S	
5418413	15H-11	●	15.875	15	15	100				
5601752	Новинка 16F-11	★	16.000	18	18	80				
5393756	19-11	●	19.050			120				
5572722	Новинка 19-11SPL	●		160	11.0					
5520663	20X-11	●	20.000	19	95	10.0				
5393764	20-11	●			120					
5486675	22-11	●	22.000	21	21					
5486683	25-11	●	25.400	24	24	150				

Пластины см. на страницах 58-59.

■ Пластины формы V с задним углом

Кермет · Кермет с покрытием PVD

☆ Подробнее информацию о стружколомах и условиях применения см. на страницах 38, 39.

Форма пластины	Обозначение пластины	Размеры (мм)			Кермет		Кермет с покрытием PVD	
		Диаметр вписанной окружности	Толщина	Радиус при вершине	C7X	Наличие на складе	C7Z	Наличие на складе
	Новинка VCMT110301TRAS	6.35	3.18	0.1	5611033	●	5611132	●
	Новинка 110302TRAS			0.2	5611082	●	5611157	●
	Новинка 110304TRAS			0.4	5611090	●	5611165	●
	Новинка VCMT110301TLAS			0.1	5611108	●	5611173	●
	Новинка 110302TLAS			0.2	5611116	●	5611181	●
	Новинка 110304TLAS			0.4	5611124	●	5611199	●

Поликристаллический алмаз

Форма пластины	Обозначение пластины	Размеры (мм)			PCD	
		Диаметр вписанной окружности	Толщина	Радиус при вершине	PD1	Наличие на складе
	VCMW110301	6.35	3.18	0.1	5485453	●
	110302			0.2	5485446	●
	110304			0.4	5485438	●

Мелкозернистый твёрдый сплав • Мелкозернистый твёрдый сплав с покрытием PVD

Форма пластины	Обозначение пластины	Размеры (мм)			Мелкозернистый твёрдый сплав		Мелкозернистый твёрдый сплав с покрытием PVD							
		Диаметр вписанной окружности	Толщина	Радиус при вершине	KM1	Наличие на складе	ZM3	Наличие на складе	QM3	Наличие на складе	VM1	Наличие на складе	TAS	Наличие на складе
	VCGT110300RU	6.35	3.18	0.03			5332341	●			5332291	●		
	110301RU			0.1			5332358	●			5306006	●		
	110302RU			0.2			5332366	●			5332374	●		
	VCGT110301MRU			*0.08									5488143	●
	110302MRU			*0.18									5494729	●
	VCET1103008RUHG	6.35	3.18	0.08						5515911	●			
	VCGT110300FNAM3	6.35	3.18	0.03						5410386	●			
	110301FNAM3			0.1			5332143	●		5332150	●			
	110302FNAM3			0.2			5347802	●		5385885	●			
	VCGT110301MFNAM3			*0.08					5486949	●	5476387	●	5488127	●
	110302MFNAM3			*0.18					5487129	●	5476445	●	5488135	●
	110304MFNAM3			*0.38					5504444	●			5509815	●
	VCGT110300FNAZ7	6.35	3.18	0.03					5563663	●			5563671	●
	110301MFNAZ7			*0.08					5563630	●			5563689	●
	110302MFNAZ7			*0.18					5563648	●			5563697	●
	110304MFNAZ7			*0.38					5563655	●			5563705	●
	VCGW110300H	6.35	3.18	0.03	5556261	●								
	110301H			0.1	5556279	●								
	110302H			0.2	5556287	●								

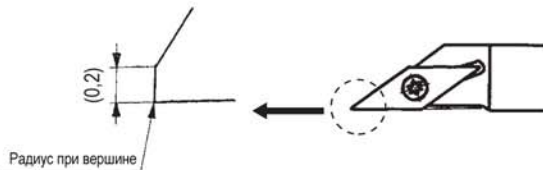
* Обозначения пластин, включающие маркировку 01M, 02M и 04M, разработаны для обработки R0,1 и меньше, R0,2 и меньше и R0,4 мм и меньше соответственно

< Пластины с зачистной фаской >

Мелкозернистый твёрдый сплав • Мелкозернистый твёрдый сплав с покрытием PVD

Форма пластины	Обозначение пластины	Размеры (мм)			Мелкозернистый твёрдый сплав		Мелкозернистый твёрдый сплав с покрытием PVD							
		Диаметр вписанной окружности	Толщина	Радиус при вершине	KM1	Наличие на складе	ZM3	Наличие на складе	QM3	Наличие на складе	VM1	Наличие на складе	TAS	Наличие на складе
	TFV11FR05U	6.35	3.18	0.05			5332325	●			5332333	●		
	11FR10U			0.1			5332309	●		5332317	●			
	TFV11FR05SX	6.35	3.18	0.05			5358536	●			5358528	●		
	11FR10SX			0.1			5358510	●		5357066	●			

◆ Пластины типа TFV



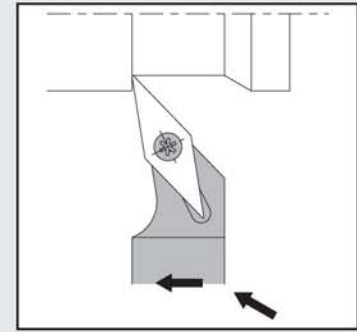
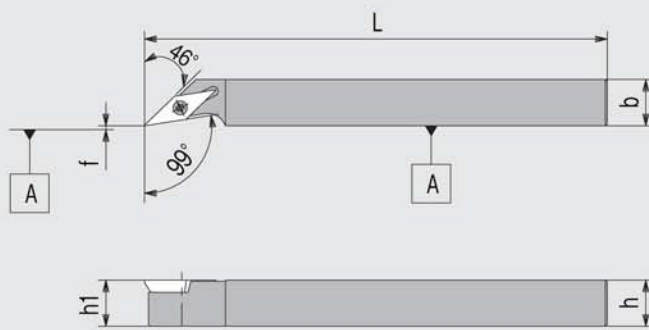
Пластины типа TFV - это пластины с зачистной фаской. Они имеют прямую режущую кромку длиной 0,2 мм. Благодаря этой режущей кромке достигается отличное качество обработанной поверхности при работе на высоких скоростях.

Пластины типа TFV устанавливаются на державку SVAC-N.



Линейка инструментов
Многопрофильный инструмент
Наружная обработка
Обработка тонкие
Отрезка
Обработка лавалок
Нарезание резьбы
Внутренняя обработка
Конечная фаска малых диаметров
Информация об инструментах
Указатель

Тип SVXP-N

Ромбическая пластина 35° с задним углом. Крепление винтом



Показана правая

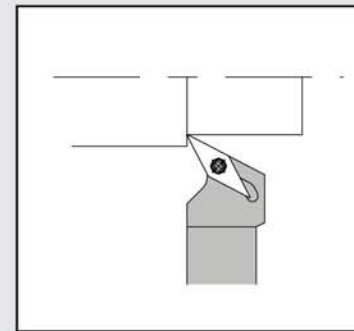
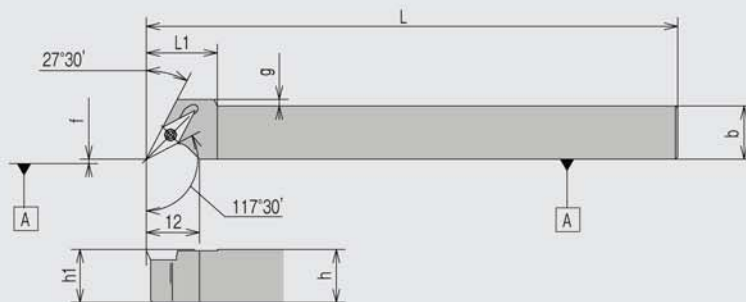
Код №		Обозначение державки	Наличие на складе		Размеры (мм)					Пластина	Комплектующие	
правая	левая		правая	левая	h	b	L	h ₁	f		Крепёжный винт	Ключ
5511506	5511514	SVXP ^R _L 1012X11N	●	●	10	12	120	10	0.0	VP  1103	 LRIS-2.5 * 7	 RLR-15S
5511522	5511548	SVXP ^R _L 1212X11N	●	●	12	12	12	12	0.0			




Пластины см. на странице 61.

Новинка

Тип SVQP-N

Ромбическая пластина 35° с задним углом. Крепление винтом



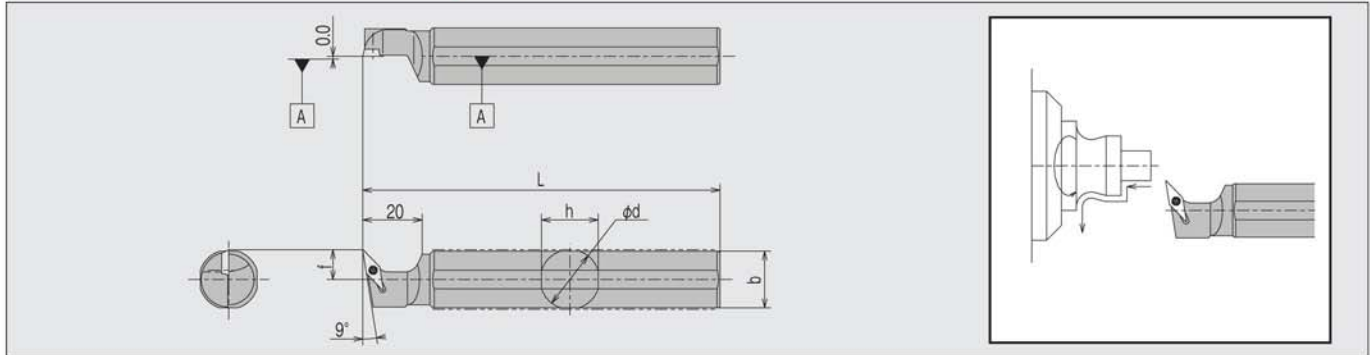
Код №		Обозначение державки	Наличие на складе		Размеры (мм)					Пластина	Комплектующие		
правая	левая		правая	левая	h	b	L	h ₁	g		f	Крепёжный винт	Ключ
5600622	5600614	SVQP ^R _L 1010X08N	●	●	10	10	120	10	3.5	0.0	VP  0802	 LRIS-2 * 6	 RLR-13S
5600598	5600606	SVQP ^R _L 1212X08N	●	●	12	12			1.5				
5600580	5600564	SVQP ^R _L 1616X08N	●	●	16	16			—				

Пластины см. на странице 61.

Новинка

Тип DS-SVXPL

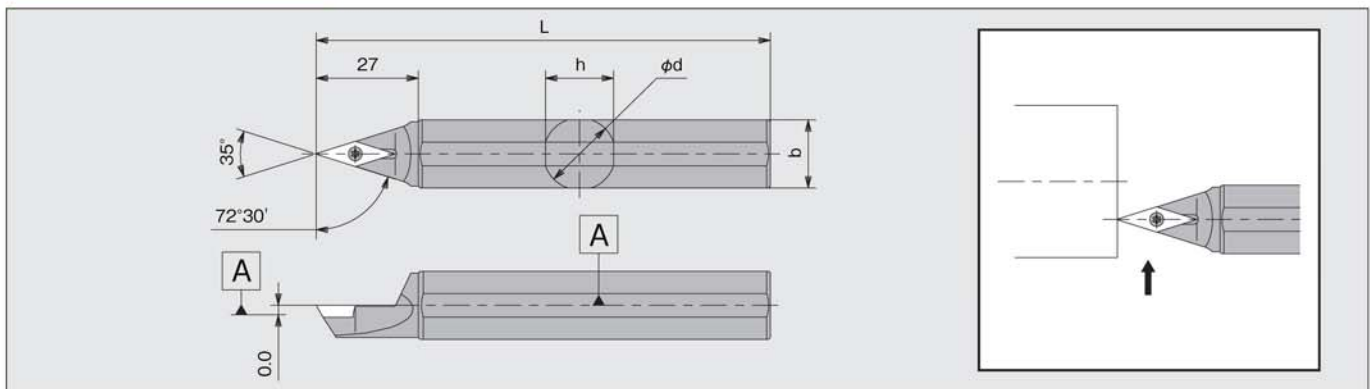
Ромбическая пластина 35° с задним углом. Крепление винтом



Код №	Обозначение державки	Наличие на складе	Размеры (мм)					Пластина	Комплектующие	
			φd	h	b	L	f		Крепёжный винт	Ключ
5534003	DS-SVXLPL19-08	●	19.050	18	18	120	VP □ 0802	LRIS-2 * 6	RLR-13S	
5534011	20-08	●	20.000	19	19					
5600549	22-08	●	22.000	21	21					
5533997	25-08	●	25.400	24	24					

Тип DS-SVVPN

Ромбическая пластина 35° с задним углом. Крепление винтом



Код №	Обозначение державки	Наличие на складе	Размеры (мм)				Пластина	Комплектующие	
			φ d	h	b	L		Крепёжный винт	Ключ
5511555	DS-SVVPN19-11	●	19.050	18	18	120	VP □ 1103	LRIS-2.5 * 7	RLR-15S
5511563	DS-SVVPN22-11	●	22.00	21	21				

Пластины формы V с задним углом

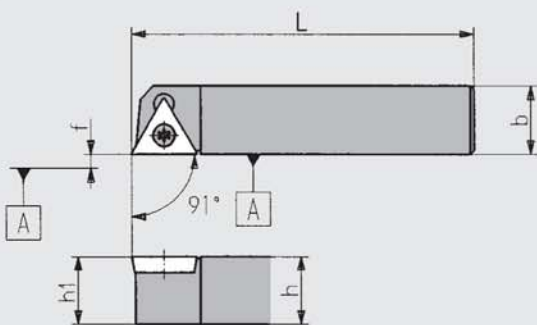
Форма пластины	Обозначение пластины	Размеры (мм)			Мелкозернистый твёрдый сплав с покрытием PVD			
		Диаметр внешней окружности	Толщина	Радиус при вершине	TAS	Наличие на складе	QM3	Наличие на складе
Показана правая	VPET0802008RKHG	4.76	2.38	0.08	5512132	●		
	VPET0802008LKHG				5512140	●		
Показана правая	VPET0802008RUHG	4.76	2.38	0.08	5512157	●		
	VPET1103008RUHG				5511811	●		
	VPET1103018RUHG	6.35	3.18	0.18	5511829	●		
	VPET0802008LUHG	4.76	2.38	0.08	5512165	●		
Показана левая	VPGT110300FMAM3	6.35	3.18	0.03	5511795	●		
	VPGT110301MFAM3			* 0.08	5511803	●	5562756	●
	VPGT110302MFAM3			* 0.18			5562749	●

* Обозначения пластин, включающие маркировку 01M и 02M, разработанны для обработки R0,1 и меньше, R0,2 и меньше соответственно

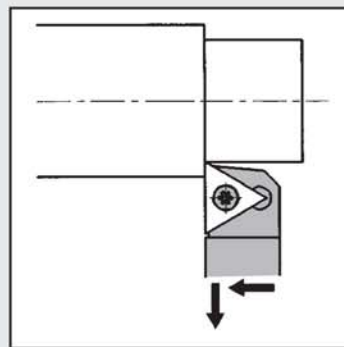
Линейка инструментов
Многопрофильный инструмент
Нержавеющая обработка
Обработка тонкие
Отрезка
Обработка канавок
Нарезание резьбы
Внутренняя обработка
Концевая фреза малых диаметров
Информация об инструменте
Указатель

Тип STAC-N

Треугольная пластина с задним углом. Крепление винтом



Показана правая




Код №		Обозначение державки	Наличие на складе		Размеры (мм)					Пластина	Комплектующие	
правая	левая		правая	левая	h	b	L	h ₁	f		Крепёжный винт	Ключ
5137005	5137831	STAC ^R _L 0808X09N	●	●	8	8	120	8	0.0	 TC  0902 TFT09	 LRIS-2.2 * 6	 RLR-13S
5137096	5137948	STAC ^R _L 1010X09N	●	●	10	10		10				
5119078	5137930	STAC ^R _L 1212X11N	●	●	12	12		12				

Пластины см. на странице 63.



■ Пластины формы Т с задним углом

Кермет

☆ Подробнее информацию о стружколомах и условиях применения см. на страницах 38, 39.



Форма пластины	Обозначение пластины	Размеры (мм)			Кермет									
		Диаметр вписанной окружности	Толщина	Радиус при вершине	T3N	Наличие на складе	T15	Наличие на складе	C7Z	Наличие на складе	N20	Наличие на складе	N40	Наличие на складе
	TCGT090201RS	5.56	2.38	0.1	5828496	●					5645635	●		
	090202RS			0.2							5645684	●		
	TCGT090202LS			0.2							5645692	●		

Мелкозернистый твёрдый сплав • Мелкозернистый твёрдый сплав с покрытием PVD

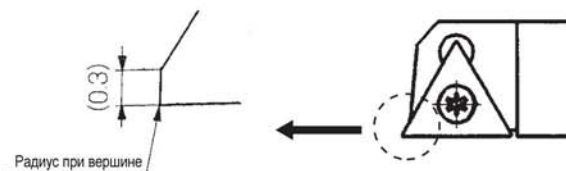
Форма пластины	Обозначение пластины	Размеры (мм)			Мелкозернистый твёрдый сплав		Мелкозернистый твёрдый сплав с покрытием PVD							
		Диаметр вписанной окружности	Толщина	Радиус при вершине	KM1	Наличие на складе	ZM3	Наличие на складе	QM3	Наличие на складе	VM1	Наличие на складе	TAS	Наличие на складе
	TCGT090200RS	5.56	2.38	0.03										
	090201RS			0.1		5020755	●			5264585	●			
	090202RS			0.2		5102819	●							
	TCGT110200RS			0.03										
	110201RS	6.35	2.38	0.1		5983671	●			5264593	●			
	TCGT090200LS			0.03										
	090201LS			0.1					5264726	●				
	TCGT110200LS			0.03										
110201LS	0.1							5264734	●					
	TCGW090200FN	5.56	2.38	0.03			5132006	●						
	090201FN			0.1		5131990	●							
	TCGW110200FN	6.35	2.38	0.03			5131982	●						
	110201FN			0.1		5131974	●							

< Пластины с зачистной фаской >

Мелкозернистый твёрдый сплав • Мелкозернистый твёрдый сплав с покрытием PVD

Форма пластины	Обозначение пластины	Размеры (мм)			Мелкозернистый твёрдый сплав		Мелкозернистый твёрдый сплав с покрытием PVD							
		Диаметр вписанной окружности	Толщина	Радиус при вершине	KM1	Наличие на складе	ZM3	Наличие на складе	QM3	Наличие на складе	VM1	Наличие на складе	TAS	Наличие на складе
	TFT09FR05	5.56	2.38	0.05			5106919	●						
	09FR15			0.15		5106927	●							
	TFT11FR05	6.35	2.38	0.05			5142484	●						
	11FR15			0.15		5142609	●							
	TFT09FL05	5.56	2.38	0.05			5133251	●						
	09FL15			0.15		5133244	●							
	TFT09FR05U			0.05		5142575	●							
	09FR15U			0.15		5142567	●							
	TFT09FL05U	5.56	2.38	0.05			5142583	●						
	09FL15U			0.15		5142591	●							

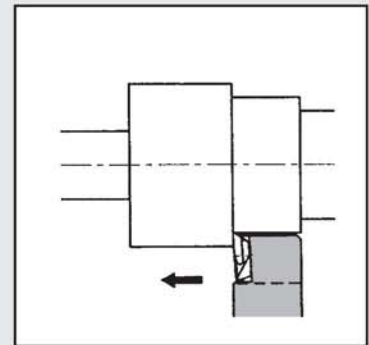
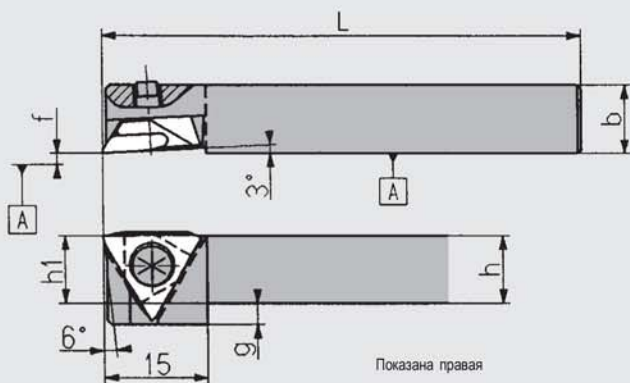
◆ Пластины типа TFD



Пластины типа TFT - это пластины с зачистной фаской. Они имеют прямую режущую кромку длиной 0,3 мм. Благодаря этой режущей кромке достигается отличное качество обработанной поверхности при работе на высоких скоростях.

Тип TFT

Треугольная пластина с вертикальной установкой. Крепление винтом

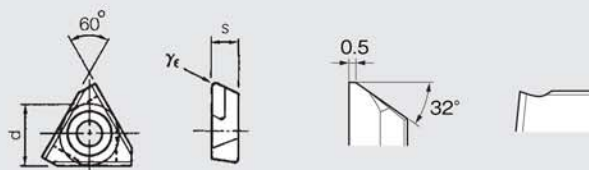


Код №	Обозначение державки	Наличие на складе	Размеры (мм)						Пластина	Комплектующие		
			h	b	L	h ₁	f	g		Крепёжный винт	Ключ	
5196993	TFTR10	●	10	10	120	10	0.0	3	TF33	LR-S-4 * 10PW	RLR-15S	
5197025	TFTR12	●	12	12		12						1
5205190	TFTR16	●	16	16		16						
5562723	TFTR20	●	20	20								

Пластины

Тип TF

Треугольная пластина с вертикальной установкой



Максимальная глубина резания 4 мм
 Все углы указаны при установленной на державку пластине.
 Показана правая

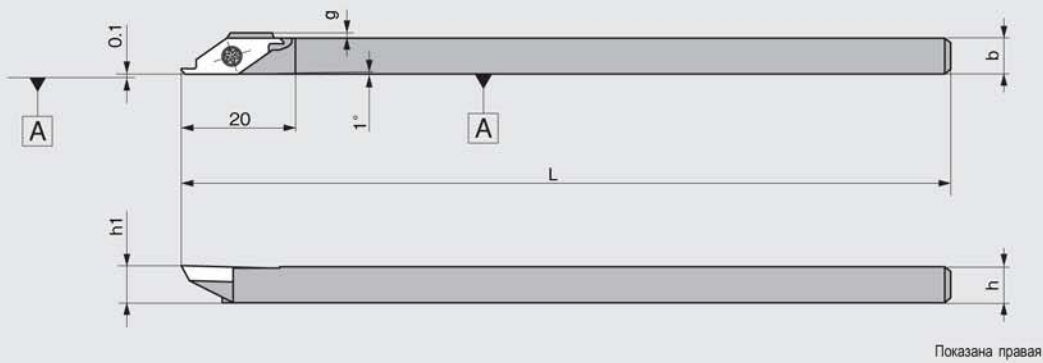
Форма пластины	Обозначение пластины	Размеры (мм)			Мелкозернистый твёрдый сплав с покрытием PVD	
		d	s	rε	ZM3	Наличие на складе
	TF3300R	9.525	4.76	0	5947338	●
	TF3305R			0.05	5914619	●
	TF3315R			0.15	5906342	●
	TF3320R			0.2	5971874	●

Заметки

ST
STANDART TOOLS
GROUP

Тип CSV

Ромбическая пластина 35° с задним углом. Крепление винтом



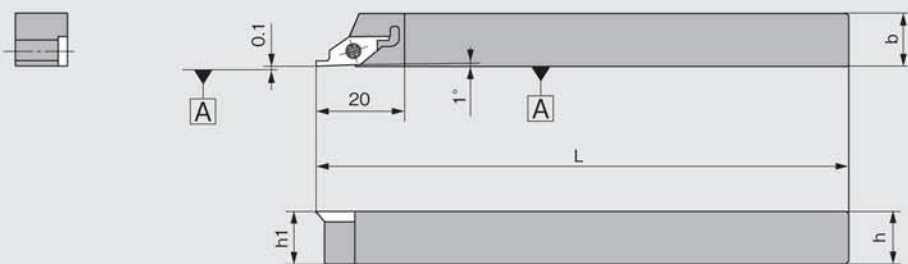
Показана правая

Код №		Обозначение державки	Наличие на складе		Размеры (мм)					Пластина	Комплектующие	
правая	левая		правая	левая	h	b	L	h ₁	g		Крепёжный винт	Ключ
5492962		CSV ^R _L 07GX	●		7	7	85	7	0.5	CSVF	LRIS-2.5 * 7	RLR-15S
5303169	5303193	CSV ^R _L 07	●	●			140					
5303151	5303201	CSV ^R _L 08	●	●	8	8	85	8				
5492954		CSV ^R _L 08GX	●									
5303136		CSV ^R _L 095	●		9.5	9.5	140	9.5	0.0			
5303144	5303177	CSV ^R _L 10	●	●	10	10	140	10				
5474770		CSV ^R _L 12GX	●				85	12				
5327929		CSV ^R _L 12	●		12	12	140					

Пластины см. на странице 67.

Тип CSV-NC

Ромбическая пластина 35° с задним углом. Крепление винтом



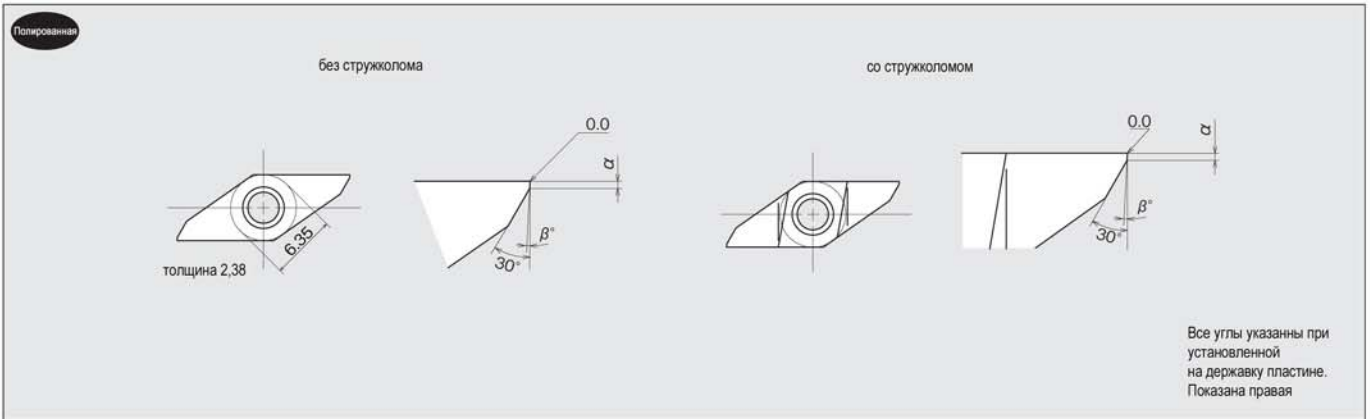
Показана правая

Код №		Обозначение державки	Наличие на складе		Размеры (мм)				Пластина	Комплектующие	
правая	левая		правая	левая	h	b	L	h ₁		Крепёжный винт	Ключ
5514062	5514070	CSV ^R _L 08NC	●	●	8	8	120	8	CSVF	LRIS-2.5 * 7	RLR-15S
5563010		CSV ^R _L 10GXNC	★		10	10	85	10			
5477492	5477542	CSV ^R _L 10NC	●	●			120				
5477534	5477500	CSV ^R _L 12NC	●	●	12	12		12			

Пластины см. на странице 67.

Пластины

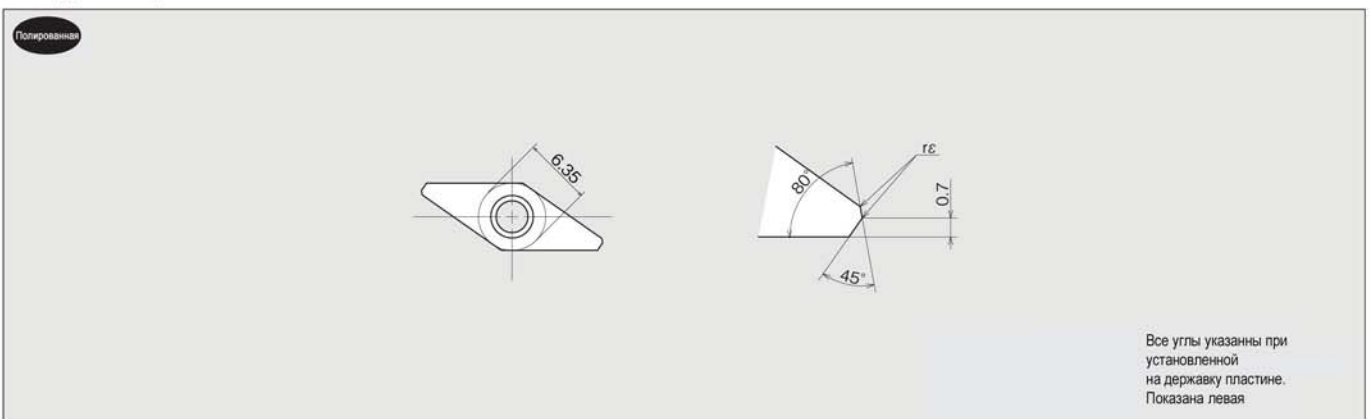
Тип CSVF



Обозначение пластины	Стружколом	Размеры (мм)		Мелкозернистый твёрдый сплав с покрытием PVD												
		Максимальная глубина резания	Форма кромки ($\alpha \times \beta^\circ$)	ZM3				VM1				TAS				
				правая	Наличие на складе	левая	Наличие на складе	правая	Наличие на складе	левая	Наличие на складе	правая	Наличие на складе	левая	Наличие на складе	
CSVF11F ^R _L V	нет	—	0.3X5°					5303516	●	5303557	●					
CSVF11F ^R _L V-A			0.3X2°					5358858	●							
CSVF11F ^R _L V-M			0.15X2°	5436019	●				5386248	●	5386255	●	5503271	●		
CSVF11F ^R _L V-C			0.15X5°						5358577	●						
CSVF11F ^R _L VB	есть	3.00	0.3X5°					5313168	●	5313150	●					
CSVF11F ^R _L VB-A			0.3X2°					5358692	●							
CSVF11F ^R _L VB-M			0.15X2°	5436001	●				5386263	●	5386271	●	5503263	●		
CSVF11F ^R _L VB-C			0.15X5°						5358700	●						

Державки см. на странице 66.

Контурная обработка



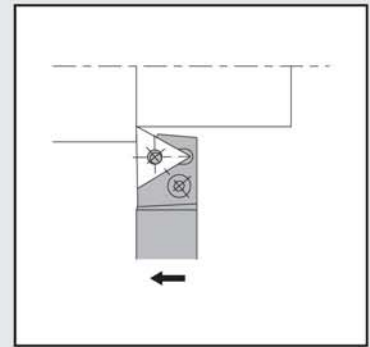
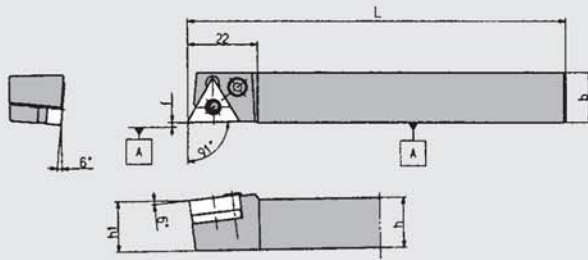
Обозначение пластины	Стружколом	Размеры (мм)			Мелкозернистый твёрдый сплав с покрытием PVD								
		Диаметр вписанной окружности	Толщина	$r E$	ZM3				VM1				
					правая	Наличие на складе	левая	Наличие на складе	правая	Наличие на складе	левая	Наличие на складе	
CSVF11F ^R _L VX	нет	6.35	2.38	0.0								5358866	●

Державки см. на странице 66.

■ Крепление пластины рычагом за отверстие (крепление Р)

Тип PTAN

Треугольная пластина без заднего угла
Крепление пластины рычагом за отверстие



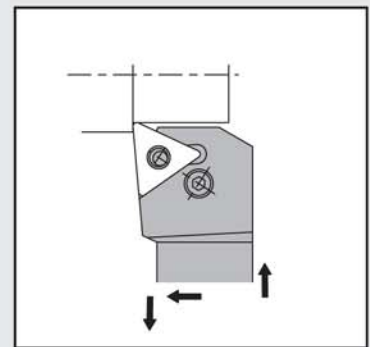
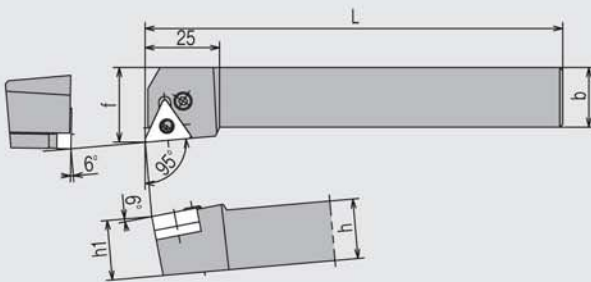
Показана правая

Код №		Обозначение державки	Наличие на складе		Размеры (мм)					Пластина	Комплектующие				
правая	левая		правая	левая	h	b	L	h ₁	f		Подкладная пластина	Рычаг	Винт	Втулка опорной пластины	Ключ
5252325		PTAN ^R L1616X33N	●		16	16	120	16	0.0	TN 33					

Пластины см. на странице 70.

Тип PTLN

Треугольная пластина без заднего угла
Крепление пластины рычагом за отверстие



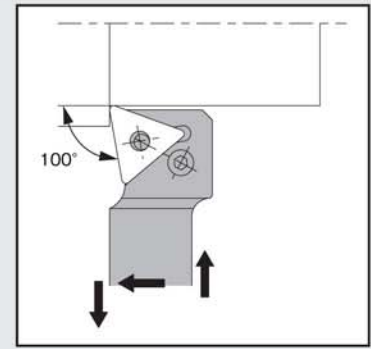
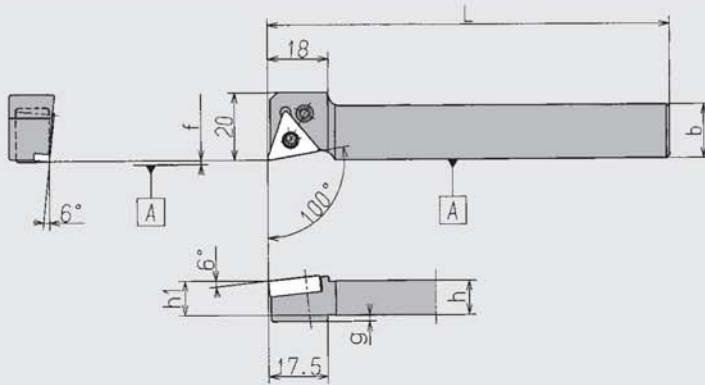
Показана правая

Код №		Обозначение державки	Наличие на складе		Размеры (мм)					Пластина	Комплектующие				
правая	левая		правая	левая	h	b	L	h ₁	f		Подкладная пластина	Рычаг	Винт	Втулка опорной пластины	Ключ
5552336	5552344	PTLN ^R L2020L33	●	●	20	20	140	20	25	TN 33					

Пластины см. на странице 70.

Тип РТХN-N

Треугольная пластина без заднего угла
Крепление пластины рычагом за отверстие



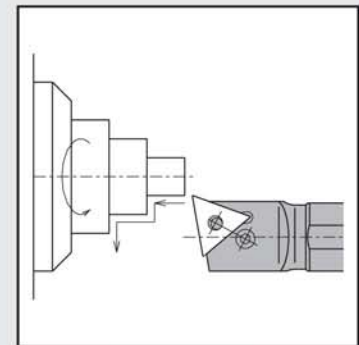
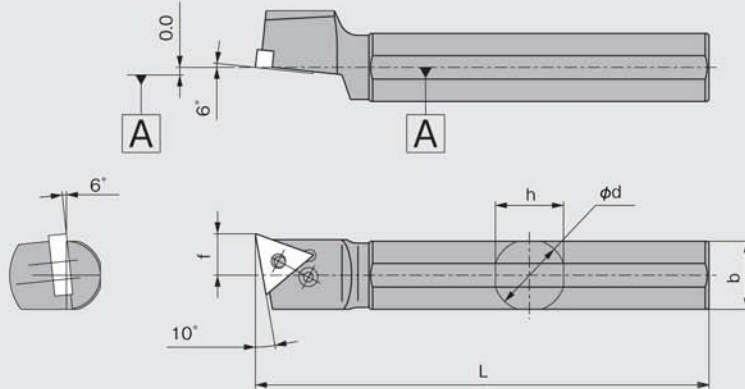
Показана правая

Код №	Обозначение державки	Наличие на складе	Размеры (мм)						Пластина	Комплектующие			
			h	b	L	h ₁	f	g		Рычаг	Винт	Ключ	
5479860	PTXNR1016X33N	●	10	16	120	10	0.0	2	TN □ □ 33	LCL33N	LCS33	LW-2	
5479852	PTXNR1216X33N	●	12			12							
5489901	PTXNR1616X33N	●	16			16							0
5513965	PTXNR2020X33N	●	20			20							20

Пластины см. на странице 70.

Тип DS-PTXL

Треугольная пластина без заднего угла
Крепление пластины рычагом за отверстие



Показана левая

Код №	Обозначение державки	Наличие на складе	Размеры (мм)						Пластина	Комплектующие		
			φd	h	b	L	f	Рычаг		Винт	Ключ	
5519707	DS-PTXL19-33	●	19.050	18	18	120	11.0	TN □ □ 33	LCL33N	LCS33	LW-2	
5519715	20-33	●	20.000	19	19							
5591029	Новинка 22-33	★	22.000	21	21							12.0
5519699	25M-33	●	25.400	24	24							150

Пластины см. на странице 70.

■ Пластины формы Т без заднего угла

Кермет · Кермет с покрытием PVD

Форма пластины	Обозначение пластины		Размеры (мм) Радиус при вершине	Кермет			Кермет с покрытием PVD		
	Метрическая система	Дюймовая система		T15	Наличие на складе	N40	Наличие на складе	Q15	Наличие на складе
	TNMG160404ZF1	TNMG331-ENB-ZF1	0.4		●	5494562	●	5242136	●
	160408ZF1	332-ENB-ZF1	0.8	5481387	●	5443429	●	5242128	●
	160412ZF1	333-ENB-ZF1	1.2	5610241	●				
	TNMG160404ZP	TNMG331-ENB-ZP	0.4	5530290	●				
	160408ZP	332-ENB-ZP	0.8	5530308	●				
	TNMG160408Z5	TNMG332-ENB-Z5	0.8			5464268	●		
	TNGG160404RC	TNGG331-TR--C	0.4	5462528	●				
	160404LC	331-TL--C	0.4	5465810	●				
	160408RC	332-TR--C	0.8	5465844	●				
	160408LC	332-TL--C	0.8	5465836	●				
	TNMG160404RC	TNMG331-TR--C	0.4	5471834	●	5299086	●		
	160404LC	331-TL--C	0.4	5481379	●				
	160408RC	332-TR--C	0.8	5471859	●				
	TNGG160401RDA	TNGG331CFR--DA	0.1	5439484	●				
	TNGG160402RN1	TNGG33Y-TR--N1	0.2	5479480	●				
	160402LN1	33Y-TL--N1	0.2	5479498	●				
	160404RN1	331-TR--N1	0.4	5468129	●				
	160404LN1	331-TL--N1	0.4	5468103	●				
	160408RN1	332-TR--N1	0.8	5468145	●				
	160408LN1	332-TL--N1	0.8	5468137	●				
	TNGG160401RU2	TNGG331CFR--U2	0.1	5431424	●				
	160402RU2	33Y-FR--U2	0.2	5657507	●				
	160402LU2	33Y-FL--U2	0.2	5657499	●				
	160404RU2	331-FR--U2	0.4	5657630	●				
	160404LU2	331-FL--U2	0.4	5657648	●				

Державки см. на страницах 68-69.

Мелкозернистый твёрдый сплав с покрытием PVD

Форма пластины	Обозначение пластины		Размеры (мм) Радиус при вершине	Мелкозернистый твёрдый сплав с покрытием PVD					
	Метрическая система	Дюймовая система		ZM3	Наличие на складе	QM3	Наличие на складе	VM1	Наличие на складе
	TNGG160402ZP	TNGG33Y-FN--ZP	0.2	5290382	●	5290374	●	5290333	●
	160404ZP	331-FN--ZP	0.4	5205000	●	5205018	●	5269378	●
	160408ZP	332-FN--ZP	0.8	5205026	●	5205034	●	5302781	●
	TNMG160404Z5	TNMG331-TNB-Z5	0.4			5223466	●		
	160408Z5	332-TNB-Z5	0.8			5185095	●		
	TNGG160402RC	TNGG33Y-FR--C	0.2	5969324	●				
	TNGG160401RDA	TNGG331CFR--DA	0.1	5439500	●			5439492	●
	TNGG160401RU2	TNGG331CFR--U2	0.1	5225875	●			5431432	●
	160402RU2	33Y-FR--U2	0.2	5020995	●				
	160402LU2	33Y-FL--U2	0.2	5064241	●				
	160404RU2	331-FR--U2	0.4	5851159	●				
	160404LU2	331-FL--U2	0.4	5024575	●				
	160408RU2	332-FR--U2	0.8	5059225	●				
	160408LU2	332-FL--U2	0.8	5065594	●				

Державки см. на страницах 68-69.

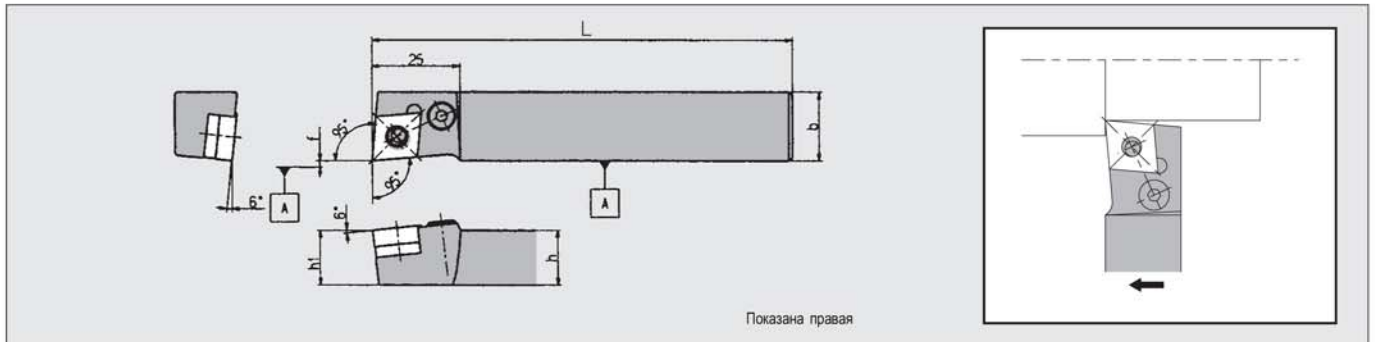
Заметки

ST
STANDART TOOLS
GROUP

■ Крепление пластины рычагом за отверстие (крепление P)

Тип PCLN

Ромбическая пластина 80° без заднего угла
Крепление пластины рычагом за отверстие



Код №		Обозначение державки	Наличие на складе		Размеры (мм)					Пластина	Комплектующие				
правая	левая		правая	левая	h	b	L	h ₁	f		Подкладная пластина	Рычаг	Винт	Втулка опорной пластины	Ключ
5259056		PCLN ^R _L 1620X43N	●		16	20	120	16	0.0	CN 43					

■ Пластины формы С без заднего угла

Кермет · Кермет с покрытием PVD

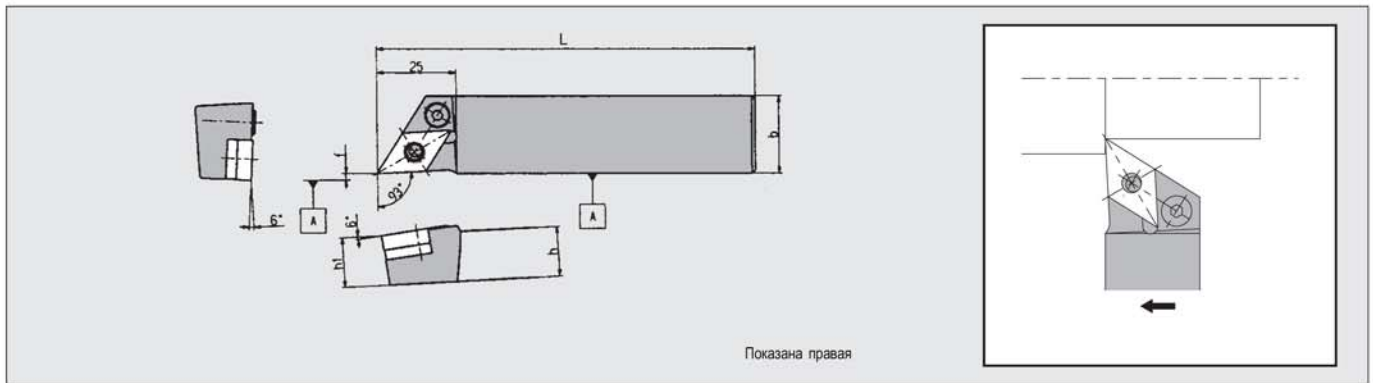
Форма пластины	Обозначение пластины		Размеры (мм) Радиус при вершине	Кермет				Кермет с покрытием PVD	
	Метрическая система	Дюймовая система		T15	Наличие на складе	N40	Наличие на складе	Q15	Наличие на складе
	CNMG120404ZF1	CNMG431-ENB-ZF1	0.4	5612064	●	5480561	●	5242227	●
	120408ZF1	432-ENB-ZF1	0.8	5522735	●	5451554	●	5242219	●
	120412ZF1	433-ENB-ZF1	1.2	5610233	●	5880372	●		
	CNMG120408ZP	CNMG432-ENB-ZP	0.8	5530316	●				
	CNMG120408Z5	CNMG432-ENB-Z5	0.8			5456090	●		

Мелкозернистый твёрдый сплав с покрытием PVD

Форма пластины	Обозначение пластины		Размеры (мм) Радиус при вершине	Мелкозернистый твёрдый сплав с покрытием PVD			
	Метрическая система	Дюймовая система		ZM3	Наличие на складе	QM3	Наличие на складе
	CNGG120404ZP	CNGG431-FN--ZP	0.4	5157953	●	5157961	●
	120408ZP	432-FN--ZP	0.8	5161161	●	5157979	●
	CNMG120408Z5	CNMG432-TNB-Z5	0.8			5157367	●

Тип PDJN

Ромбическая пластина 55° без заднего угла
Крепление пластины рычагом за отверстие



Код №		Обозначение державки	Наличие на складе		Размеры (мм)					Пластина	Комплектующие				
правая	левая		правая	левая	h	b	L	h ₁	f		Подкладная пластина	Рычаг	Винт	Втулка опорной пластины	Ключ
5259072		PDJN _R L1625X43N	●		16	25	120	16	0.0	DN 43					

■ Пластины формы D без заднего угла

Кермет · Кермет с покрытием PVD

Форма пластины	Обозначение пластины		Размеры (мм)		Кермет				Кермет с покрытием PVD	
	Метрическая система	Дюймовая система	Радиус при вершине	T15	Наличие на складе	N40	Наличие на складе	Q15	Наличие на складе	
	DNMG150404ZF1	DNMG431-ENB-ZF1	0.4	5624903	●	5480579	●	5242185	●	
	150408ZF1	432-ENB-ZF1	0.8	5528062	●	5613070	●	5242177	●	
	DNGG150404RN1	DNGG431-TR--N1	0.4	5447305	●					

Мелкозернистый твёрдый сплав с покрытием PVD

Форма пластины	Обозначение пластины		Размеры (мм)		Мелкозернистый твёрдый сплав с покрытием PVD			
	Метрическая система	Дюймовая система	Радиус при вершине	ZM3	Наличие на складе	QM3	Наличие на складе	
	DNGG150404ZP	DNGG431-FN--ZP	0.4	5211040	●	5211057	●	
	150408ZP	432-FN--ZP	0.8	5211065	●	5211032	●	
	DNMG150408Z5	DNMG432-TNB-Z5	0.8			5163407	●	

Линейка инструментов
Многопрофильный инструмент
Наружная обработка
Обработка тонкие
Отрезка
Обработка канавок
Нарезание резьбы
Внутренняя обработка
Концевая фреза малых диаметров
Информация об инструментах
Указатель

Заметки

ST
STANDART TOOLS
GROUP

Инструмент для автоматов продольного точения НТК






Обратное точение



Линейка инструментов
Многопрофильный инструмент
Нагрузка обработки
Обратное точение
Отрезка
Обработка канавок
Нарезание резьбы
Внутренняя обработка
Концевые фрезы малых диаметров
Информация об автоматах продольного точения
Указатель

Тип	Размер хвостовика		Тип крепления пластины	Эффективная длина режущей кромки	Пластина	Вылет (мм)	Страница
	Высота × ширина (мм)	Длина (мм)					
ТВР Ромбическая 	8 × 10	120	винтом	2.8 ~ 5.0	ТВР	15	78
	10 × 10	120					
	12 × 12	85					
	12 × 12	120					
	13 × 13	120					
	16 × 16	100					
У-ТВР Ромбическая 	10 × 10	120	винтом	2.8 ~ 5.0	ТВР	20	78
	12 × 12	120				25	
	10 × 10	120				30	
	12 × 12	120					
ТВТ Треугольная ТВ32 	8 × 8	80	винтом	2.5	ТВ32	15	82
	8 × 8	120					
	10 × 10	80					
	10 × 10	120					
	12 × 12	80					
ТВ Треугольная ТВ42 · ТВ43 	16 × 16	78	прижимом	2.0	ТВ42	25	84
	16 × 16	78		3.5			
	16 × 16	100					
	16 × 16	125					
	20 × 20	100					
	25 × 25	150					
ТВ Треугольная ТВ43 	16 × 16	100	прижимом	3.5	ТВ43	25	84
	20 × 20	100					
	25 × 25	150					
ТВВС 	10 × 10	120	винтом	7.5	ТВВС	19.5	81
	12 × 12	85					
	12 × 12	120					
	16 × 16	100					
	20 × 20	80					

Линейка инструментов
 Многопрофильный инструмент
 Наружная обработка
 Обратное точение
 Отверстия
 Обработка канавок
 Нарезание резьбы
 Внутренняя обработка
 Концевая фреза малых диаметров
 Информацию об инструментах продвинутого точения
 Указатель

Тип	Размер хвостовика		Тип крепления пластины	Эффективная длина режущей кромки	Пластина	Вылет (мм)	Страница
	Высота × ширина (мм)	Длина (мм)					
CSV 	7 × 7	140	ВИНТОМ	2.0	CSVB11	20	88
	8 × 8						
	9.5 × 9.5						
	10 × 10						
	12 × 12						
CSV-NC 	8 × 8	120	ВИНТОМ	2.0	CSVB11	20	88
	10 × 10	85					
	10 × 10	120					
	12 × 12	120					
СТРА Ромбическая 	10 × 10	120	ВИНТОМ	4.5 ~ 6.0	ТВРА	19.5	80
	12 × 12					20	
	16 × 16						
	20 × 20						
СТПС Ромбическая 	10 × 10	120	ВИНТОМ	2.8	ТВПС	18	87
	12 × 12	120					
DS-GTTL 	φ 14.00	80	ВИНТОМ	0.3 ~ 1.1	ТВМН32	25	90
	φ 15.875	100					
	φ 16.00	95					
	φ 19.05	120					
	φ 20.00	120					
	φ 22.00	120					
	φ 25.40	120					

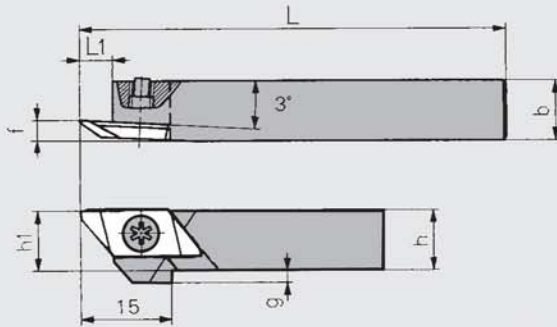
■ Максимальная рекомендуемая глубина резания (мм)

Обрабатываемый материал	Сплав	ZM3 / QM3 / VM1 / TAS	Кермет
		сталь	эффективная длина режущей кромки × 0.7
нержавеющая сталь	эффективная длина режущей кромки × 0.6	эффективная длина режущей кромки × 0.4	
цветные металлы и сплавы	эффективная длина режущей кромки × 0.9	эффективная длина режущей кромки × 0.8	
неметаллы	эффективная длина режущей кромки × 0.9	эффективная длина режущей кромки × 0.9	

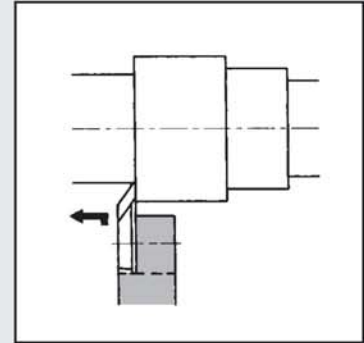
Линейка инструментов
 Многопрофильный инструмент
 Нагрузка обработки
 Обратное точение
 Отрезка
 Обработка лезвий
 Надрезание резьбы
 Внутренняя обработка
 Концевая фреза малых диаметров
 Информация об инструменте
 Указатель

Тип TBP

Ромбическая пластина. Крепление винтом



Показана правая

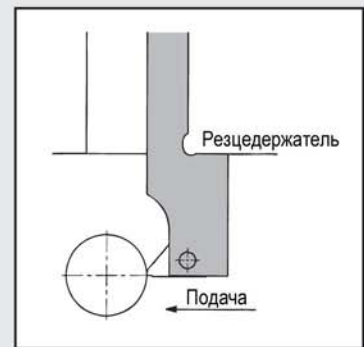
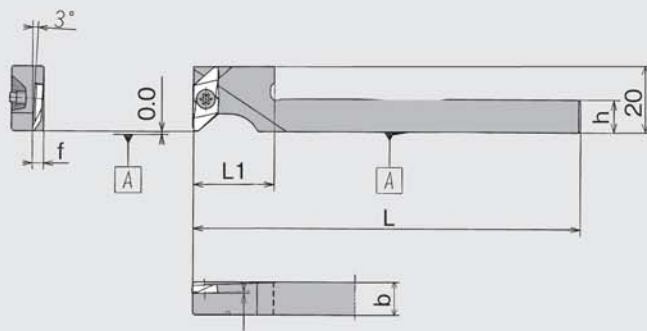


Код №		Обозначение державки	Наличие на складе		Размеры (мм)							Пластина	Комплектующие	
правая	левая		правая	левая	h	b	L	h ₁	g	f	L ₁		Крепёжный винт	Ключ
5133285	5133293	TBPR _L 08	●	●	8	10	120	8	4	3.5	5.5	TBP	LRIS-4 * 10PW	RLR-15S
5090436	5090444	TBPR _L 10	●	●	10	12	10	2						
5459771		TBPR _L 12GX	●		12	12	85	12	0	3.5	5.5	TBP	LRIS-4 * 12PW	RLR-15S
5090451	5090469	TBPR _L 12	●	●	12	13	120	13						
5090477	5090485	TBPR _L 13	●	●	13	13	100	16						
5459789		TBPR _L 16H	●		16	16	120	16						
5270822	5270830	TBPR _L 16	●	●	16	16	120	16						

Пластины см. на странице 79.

Тип Y-TBP

Ромбическая пластина. Крепление винтом



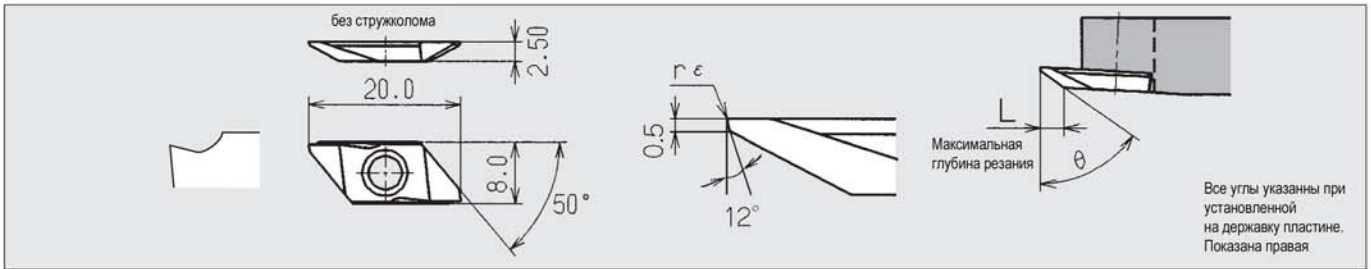
Показана правая. Для правых державок используйте правую пластину

Код №	Обозначение державки	Наличие на складе	Размеры (мм)					Пластина	Комплектующие	
			h	b	L	f	L ₁		Крепёжный винт	Ключ
5371554	Y-TBPR10S	●	10	10	120	3.5	TBP	LRIS-4 * 10PW	RLR-15S	
5371588	Y-TBPR12S	●	12	12						20
5358486	Y-TBPR10	●	10	10						25
5358478	Y-TBPR12	●	12	12						25
5371570	Y-TBPR10L	●	10	10						30
5371596	Y-TBPR12L	●	12	12						30

Пластины см. на странице 79.

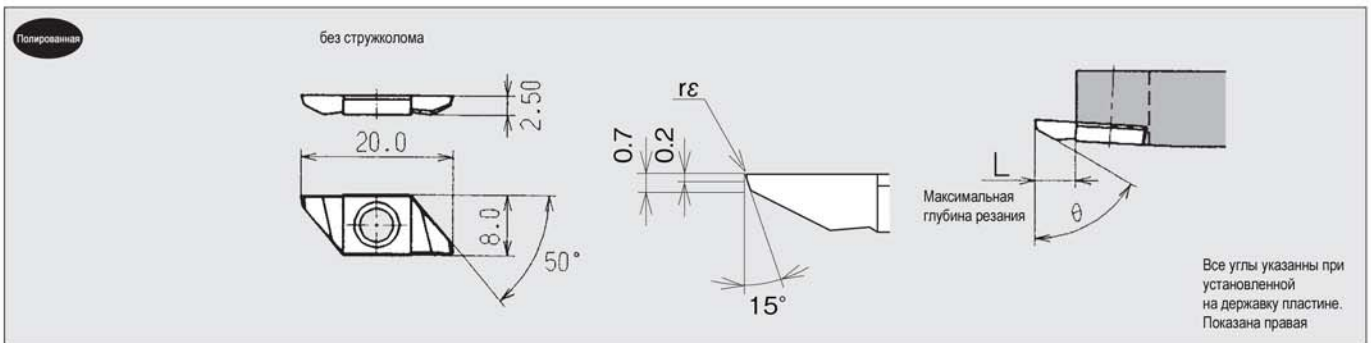
Пластины

Тип ТВР



Обозначение пластины	Размеры (мм)			Мелкозернистый твёрдый сплав с покрытием PVD														
	θ	$r \varepsilon$	L	ZM3			QM3			VM1			TAS					
				правая	Наличие на складе	левая	Наличие на складе	правая	Наличие на складе	левая	Наличие на складе	правая	Наличие на складе	левая	Наличие на складе			
TBP55F ^R _L00	55°	0.00	~ 2.8	5090378	●	5090360	●					5270855	●					
TBP55F ^R _L10		0.10		5090352	●	5090386	●					5294301	●					
TBP60F ^R _L00	60°	0.00	~ 3.5	5090410	●	5090428	●	5494711	●			5275508	●			5488168	●	
TBP60F ^R _L10		0.10		5090402	●	5090394	●	5362488	●			5269949	●					
TBP60F ^R _L10M		※0.08							5486964	●			5476403	●			5488176	●

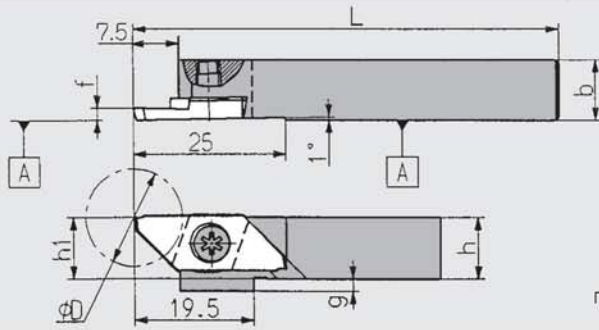
* Обозначения пластин, включающие маркировку 10M разработаны для обработки R0,1 и менее



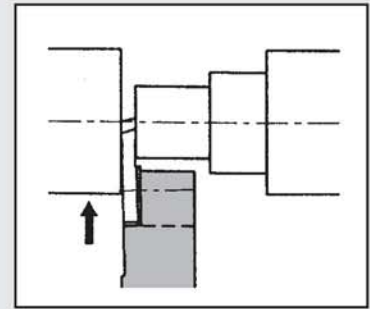
Обозначение пластины	Размеры (мм)			Мелкозернистый твёрдый сплав			Мелкозернистый твёрдый сплав с покрытием PVD											
	θ	$r \varepsilon$	L	KM1			ZM3			VM1			TAS					
				правая	Наличие на складе	левая	Наличие на складе	правая	Наличие на складе	левая	Наличие на складе	правая	Наличие на складе	левая	Наличие на складе			
TBP60F ^R _LV	60°	0.00	~ 5.0	5299276	●			5345715	●			5264940	●	5264957	●			
TBP60F ^R _LV05		0.05		5575675	●							5440680	●					
TBP60F ^R _LV10		0.10		5575683	●				5482690	●			5440698	●				

Тип СТРА

Крепление винтом (отрезка и обратное точение)



Показана правая

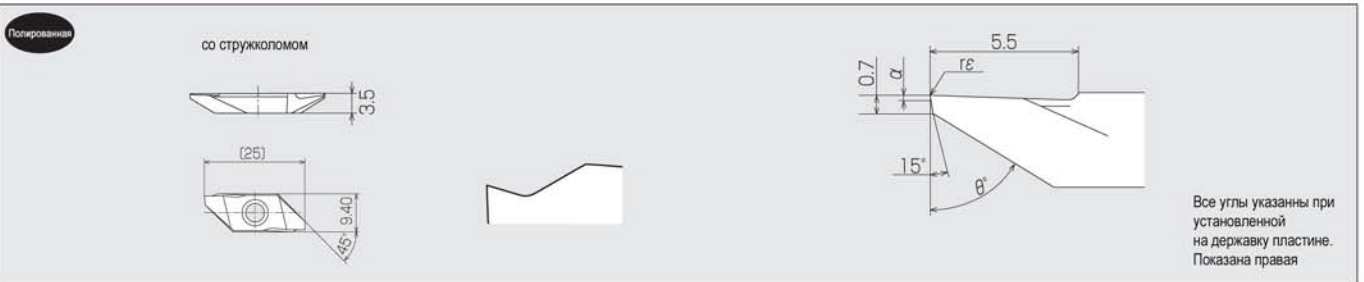


Код №	Обозначение державки	Наличие на складе		Размеры (мм)						Максимальный диаметр отрезаемой заготовки	Пластина	Комплектующие				
		правая	левая	h	b	L	h ₁	g	f			φ D	Крепёжный винт	Ключ		
5199187	5199153	СТРА ^R _L 10	●	●	10	10		10	2			0.0	16	Обратное точение ТВРА	LRIS-4 * 10PW	RLR-15S
5199195	5199161	СТРА ^R _L 12	●	●	12	12	120	12						Отрезка СТРА	LRIS-4 * 12PW	
5199203	5199179	СТРА ^R _L 16	●	●	16	16		16								LLR-25S
5459540	5459557	СТРА ^R _L 20F	●	●	20	20	80	20							LRIS-4 * 10	

Пластины

Тип ТВРА

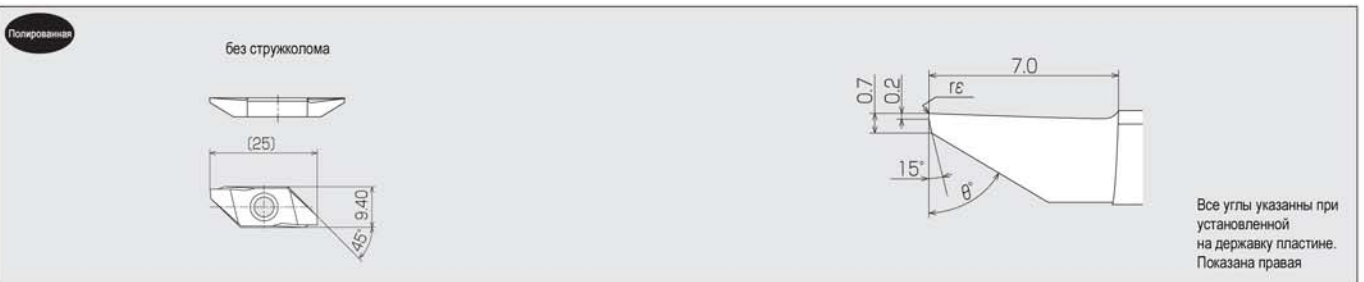
Обратное точение



Все углы указаны при установленной на державку пластине. Показана правая

Обозначение пластины	Размеры (мм)			Максимальная глубина резания	Мелкозернистый твёрдый сплав с покрытием PVD												
	θ	α	r ε		ZM3		QM3		VM1		TAS		Наличие на складе	Наличие на складе	Наличие на складе	Наличие на складе	
					правая	Наличие на складе	левая	Наличие на складе	правая	Наличие на складе	левая	Наличие на складе					правая
ТВРА60F ^R _L VB	60°	0.2	0.0	5344833	●	5362538	●					5439344	●			5488184	●
ТВРА60F ^R _L PB10				5344858	●	5362520	●					5379151	●				
ТВРА60F ^R _L 10M		0.3	*0.08					5486956	●								
ТВРА60F ^R _L PB10M												5476395	●			5488192	●
ТВРА60F ^R _L PB20M					*0.18											5509807	●

* Обозначения пластин, включающие маркировку 10M и 20M разработаны для обработки R0,1 и менее, R0,2 и менее соответственно

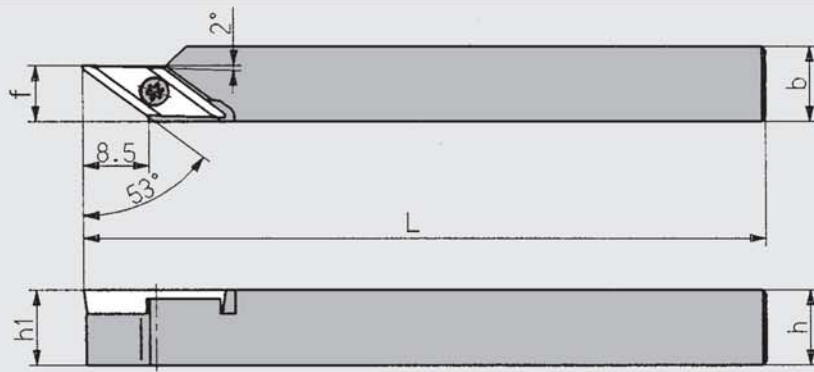


Все углы указаны при установленной на державку пластине. Показана правая

Обозначение пластины	Размеры (мм)			Мелкозернистый твёрдый сплав с покрытием PVD									
	θ	r ε	Максимальная глубина резания	ZM3		VM1		Наличие на складе	Наличие на складе	Наличие на складе	Наличие на складе		
				правая	Наличие на складе	левая	Наличие на складе					правая	Наличие на складе
ТВРА60F ^R _L V	60°	0.0	6.0	5344817	●	5362546	●	5439336	●				

Тип TBVC

Ромбическая пластина 35° с задним углом. Крепление винтом.



Показана правая

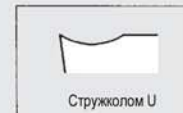
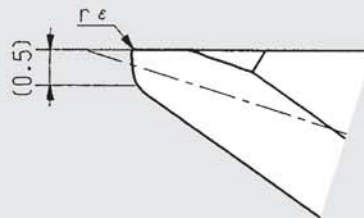
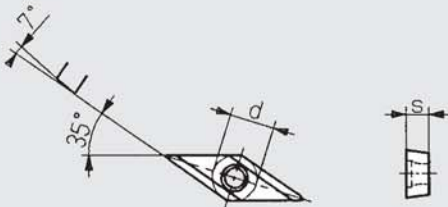
Код №	Обозначение державки	Наличие на складе	Размеры (мм)					Пластина	Комплектующие		
			h	b	L	h ₁	f		Крепёжный винт	Ключ	
5204953	TBVCR10	●	10	10	120	10	TBVC	LRIS-2.5 * 7	RLR-15S		
5344254	TBVCR10-F10	●									
5459797	TBVCR12GX-F10	●	12	12	85	7.5					
5204946	TBVCR12	●			120	12				10	
5344262	TBVCR12-F10	●	16	16	120	16				7.5	10
5459805	TBVCR16H-F10	●									
5204920	TBVCR16	●	20	20	80	20				7.5	10
5344270	TBVCR16-F10	●									
5459565	TBVCR20-F10	●									

▼ Применение

Державка	Обрабатываемый материал
TBVCR □□□	Цветные металлы и сплавы (Al, Cu)
TBVCR □□□-F10	Углеродистые, легированные и нержавеющие стали

■ Пластины

Тип TBVC

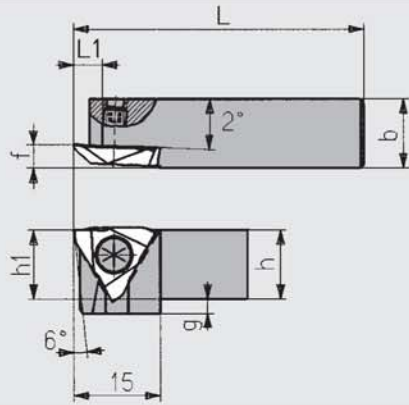


Показана правая

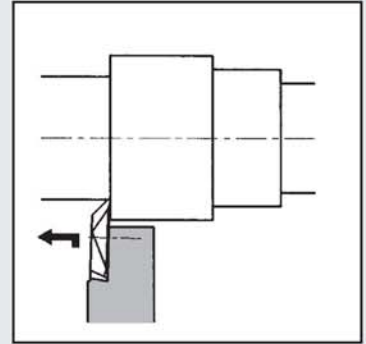
Обозначение пластины	Размеры (мм)			Мелкозернистый твёрдый сплав с покрытием PVD			
	d	s	r ε	ZM3	Наличие на складе	VM1	Наличие на складе
TBVC11FR05U	6.35	3.18	0.05	5204870	●		
TBVC11FR10U				5204888	●	5341763	●
TBVC11FR10S			5433107	●			

Тип ТВТ

Треугольная пластина с вертикальной установкой (ТВ32). Крепление винтом



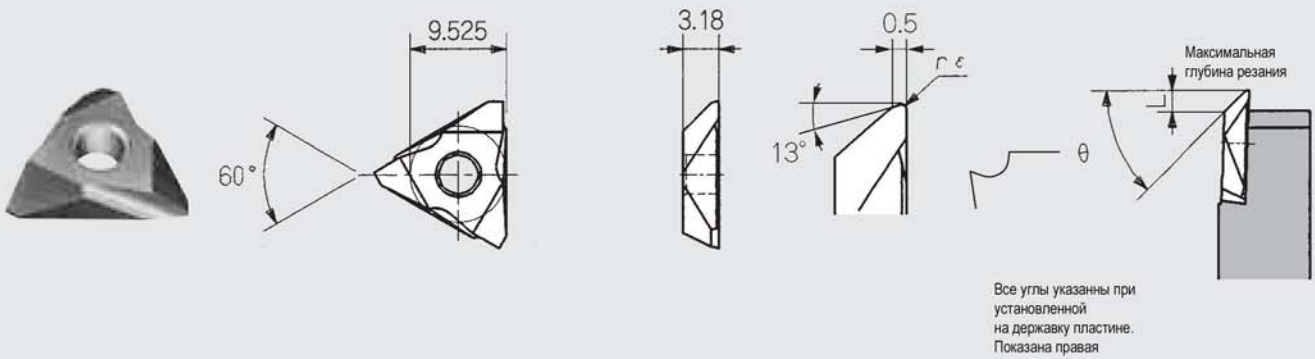
Показана правая



Код №		Обозначение державки	Наличие на складе		Размеры (мм)							Пластина	Комплектующие	
правая	левая		правая	левая	h	b	L	h ₁	g	f	L ₁		Крепёжный винт	Ключ
5107511	5107503	ТВТ ^R _L 08F	●	●	8	8	80	8	5			TB32	LR-S-4 * 10PW	RLR-15S
5107578	5107560	ТВТ ^R _L 08K	●	●			120							
5107495	5107487	ТВТ ^R _L 10F	●	●	10	10	80	10	3	4	5			
5107552	5107545	ТВТ ^R _L 10K	●	●			120							
5107479	5107461	ТВТ ^R _L 12F	●	●	12	12	80	12	1					
5107537	5107529	ТВТ ^R _L 12K	●	●			120							

Пластины

Тип ТВ32



Обозначение пластины	Размеры (мм)			Кермет				Кермет с покрытием PVD				Мелкозернистый твёрдый сплав с покрытием PVD					
	θ	r ε	L	T15		Z15		Z15		ZM3		ZM3		ZM3			
				правая	Наличие на складе	левая	Наличие на складе	правая	Наличие на складе	левая	Наличие на складе	правая	Наличие на складе	левая	Наличие на складе		
ТВ3200 ^R _L	45°	0.00	2.5									5810544	●				
ТВ3205 ^R _L		0.05		5505110	●								5810536	●	5982335	●	
ТВ3210 ^R _L		0.10				5524178	●										
ТВ3215 ^R _L		0.15		5504519	●	5505102	●	5802095	●					5810528	●	5033550	●

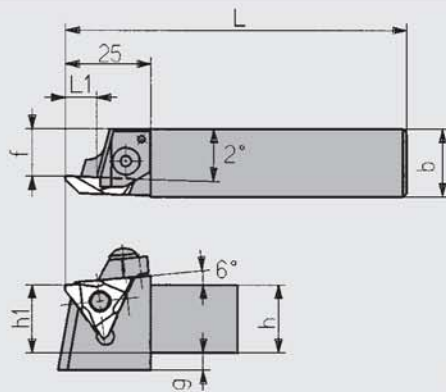
Пластины из сплава ZM3 имеют острую режущую кромку

Заметки

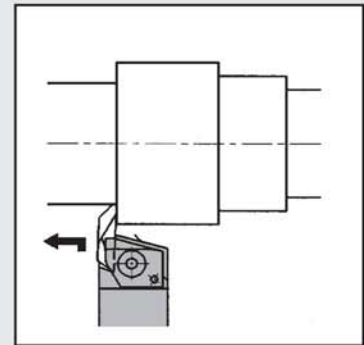
ST
STANDART TOOLS
GROUP

Тип ТВ

Треугольная пластина с вертикальной установкой (ТВ42, 43)
Крепление прижимом



Показана правая

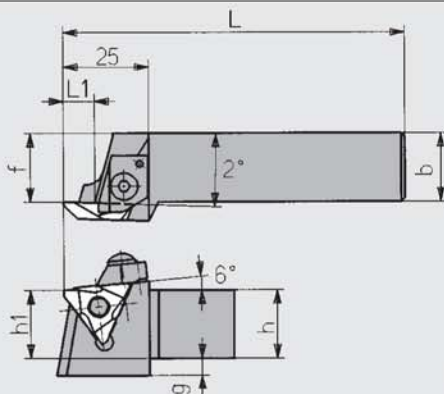


Код №		Обозначение державки	Наличие на складе		Размеры (мм)						Пластина	Комплектующие						
правая	левая		правая	левая	h	b	L	h ₁	g	f		L ₁	Прижим	Крепёжный винт	Пружина	Ключ		
5837141		ТВ ^R _L 16N-42	●		16	16	78	16	9	11.5	9	ТВ42	CPR/L5S	AOS-5 * 25	ASG-5	LW-2.5		
5504543		ТВ ^R _L 16NS	●														100	
5504550	5524145	ТВ ^R _L 16N	●	●														125
5820618		ТВ ^R _L 16N-H	●															
5848288		ТВ ^R _L 16N-K	●															125
5553540	5524152	ТВ ^R _L 20N	●	●	20	20	100	20	5	9	ТВ43	CPR/L5S	AOS-5 * 25	ASG-5	LW-2.5			
	5524160	ТВ ^R _L 25N		●	25	25	150	25	0									

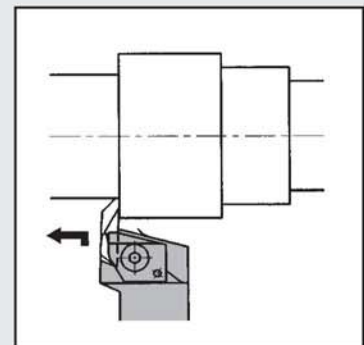
Пластины см. на странице 85.

Тип ТВ

Треугольная пластина с вертикальной установкой (ТВ43)
Крепление прижимом



Показана правая

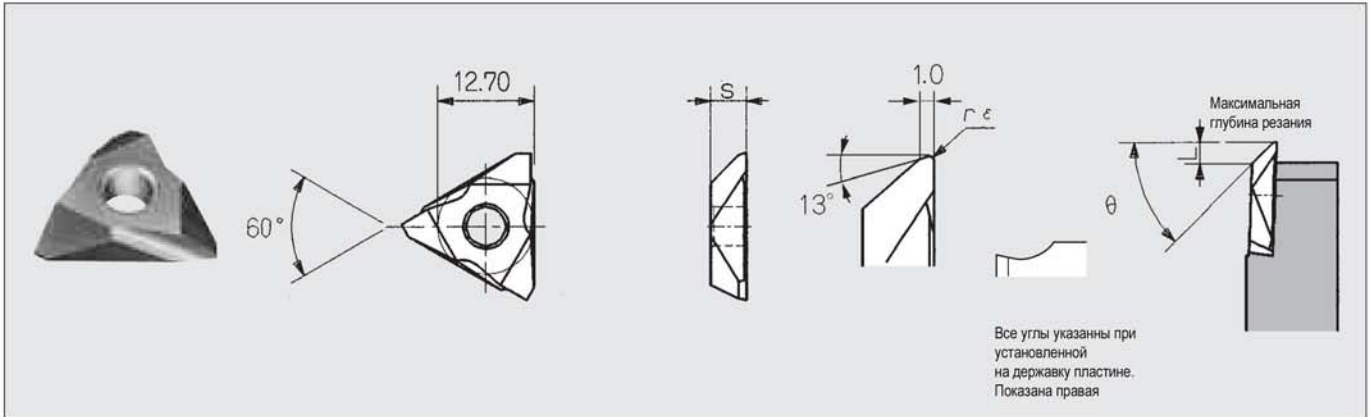


Код №		Обозначение державки	Наличие на складе		Размеры (мм)						Пластина	Комплектующие				
правая	левая		правая	левая	h	b	L	h ₁	g	f		L ₁	Прижим	Крепёжный винт	Пружина	Ключ
5505029		ТВ ^R _L 16FS	●		16	16	100	16	9	15	5	ТВ43	CPR/L5	AOS-5 * 25	ASG-5	LW-2.5
5505037		ТВ ^R _L 16F	●													
5526298		ТВ ^R _L 20FS	●		20											
5505052		ТВ ^R _L 20F	●			25										
5519723		ТВ ^R _L 25F	●		25		25	150	25	0	25					

Пластины см. на странице 85.

Пластины

Тип 42 • 43



Обозначение пластины	Размеры (мм)				Кермет				Кермет с покрытием PVD				Мелкозернистый твердый сплав с покрытием PVD					
	s	θ	r ε	L	T15				Z15				ZM3					
					правая	Наличие на складе	левая	Наличие на складе	правая	Наличие на складе	левая	Наличие на складе	правая	Наличие на складе	левая	Наличие на складе		
ТВ4215 ^{RL}	4.76	45°	0.15	3.5									5914270	●				
ТВ4300 ^{RL}			0.00															
ТВ4305 ^{RL}			0.05		5505060	●									5810502	●		
ТВ4315 ^{RL}			0.15		5503719	●	5524244	●	5745609	●					5756614	●		
ТВ4340 ^{RL}			0.40		5503701	●	5524251	●	5745526	●					5796412	●		

Пластины из сплава ZM3 имеют острую режущую кромку

Плечка инструмента

Многопрофильный инструмент

Нагружен обработка

Обработка точение

Отрезка

Обработка канавок

Нарезание резьбы

Внутренняя обработка

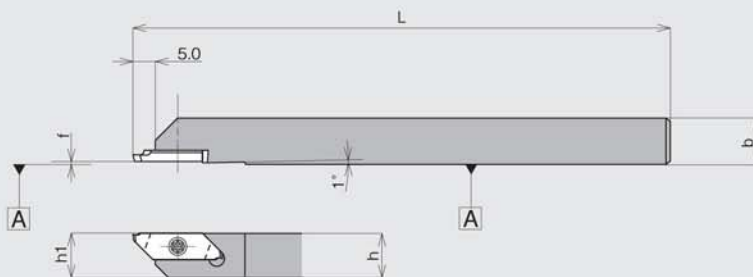
Концевые фрезы малых диаметров

Информация об автоматизации продольного токарного

Указатель

Тип СТПС

Крепление пластин винтом. Максимальный диаметр отрезаемой заготовки 4 - 10 мм



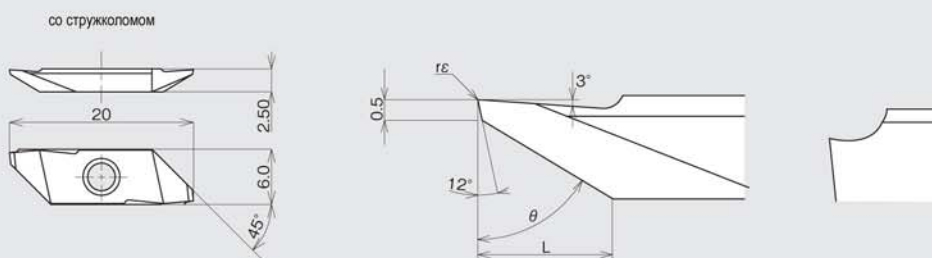
Показана правая

Код №	Обозначение державки	Наличие на складе	Размеры (мм)					Пластина	Комплектующие	
			h	b	L	h ₁	f		Крепёжный винт	Ключ
5346572	СТПСR10	●	10	10	120	10	0.0	TBPS	LRIS-2.5 * 7	RLR-15S
5397187	СТПСR12	●	12	12		12				

Пластины

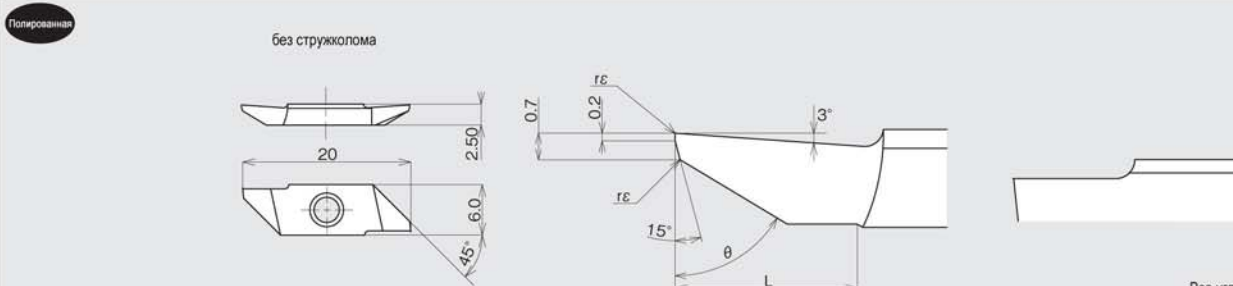
Тип TBPS

Обратное точение



Все углы указаны при установленной на державку пластине. Показана правая

Обозначение пластины	Размеры (мм)			Мелкозернистый твёрдый сплав с покрытием PVD			
	θ	r ε	L	ZM3	Наличие на складе	VM1	Наличие на складе
TBPS60FR00	60°	0.0	3.0	5346150	●	5362553	●
TBPS60FR10		0.1		5346168	●	5362561	●



Все углы указаны при установленной на державку пластине. Показана правая

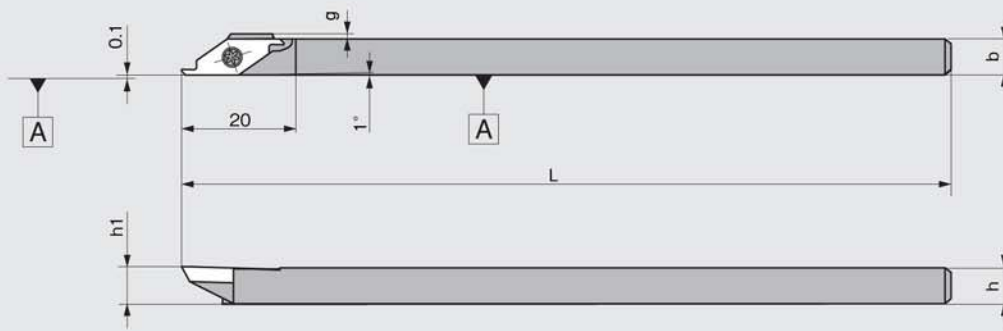
Обозначение пластины	Размеры (мм)			Мелкозернистый твёрдый сплав с покрытием PVD			
	θ	r ε	L	ZM3	Наличие на складе	VM1	Наличие на складе
TBPS60FRV	60°	0.0	5.0	5357058	●	5362579	●

Заметки

STI
STANDART TOOLS
GROUP

Тип CSV

Ромбическая пластина 35° с задним углом. Крепление винтом.



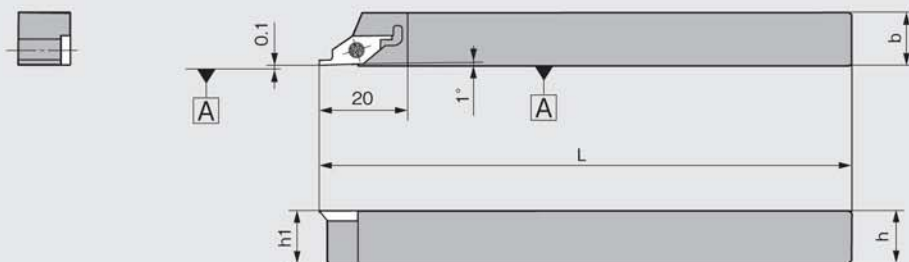
Показана правая

Код №		Обозначение державки	Наличие на складе		Размеры (мм)					Пластина	Комплектующие	
правая	левая		правая	левая	h	b	L	h ₁	g		Крепёжный винт	Ключ
5492962		CSV ^R _L 07GX	●		7	7	85	7	0.5	CSVB	LRIS-2.5 * 7	RLR-15S
5303169	5303193	CSV ^R _L 07	●	●			140					
5492954		CSV ^R _L 08GX	●		8	8	85	8				
5303151	5303201	CSV ^R _L 08	●	●								
5303136		CSV ^R _L 095	●		9.5	9.5	140	9.5	0.0			
5303144	5303177	CSV ^R _L 10	●	●	10	10		10				
5474770		CSV ^R _L 12GX	●		12	12	85	12				
5327929		CSV ^R _L 12	●				140					

Пластины см. на странице 89.

Тип CSV-NC

Ромбическая пластина 35° с задним углом. Крепление винтом.



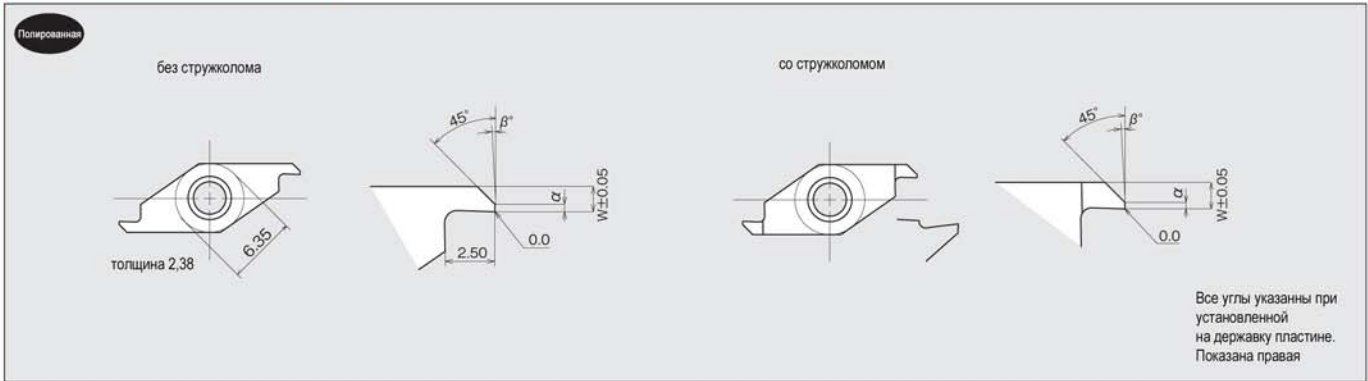
Показана правая

Код №		Обозначение державки	Наличие на складе		Размеры (мм)				Пластина	Комплектующие	
правая	левая		правая	левая	h	b	L	h ₁		Крепёжный винт	Ключ
5514062	5514070	CSV ^R _L 08NC	●	●	8	8	120	8	CSVB	LRIS-2.5 * 7	RLR-15S
5563010		CSV ^R _L 10GXNC	★		10	10	85	10			
5477492	5477542	CSV ^R _L 10NC	●	●			120				
5477534	5477500	CSV ^R _L 12NC	●	●	12	12		12			

Пластины см. на странице 89.

Пластины

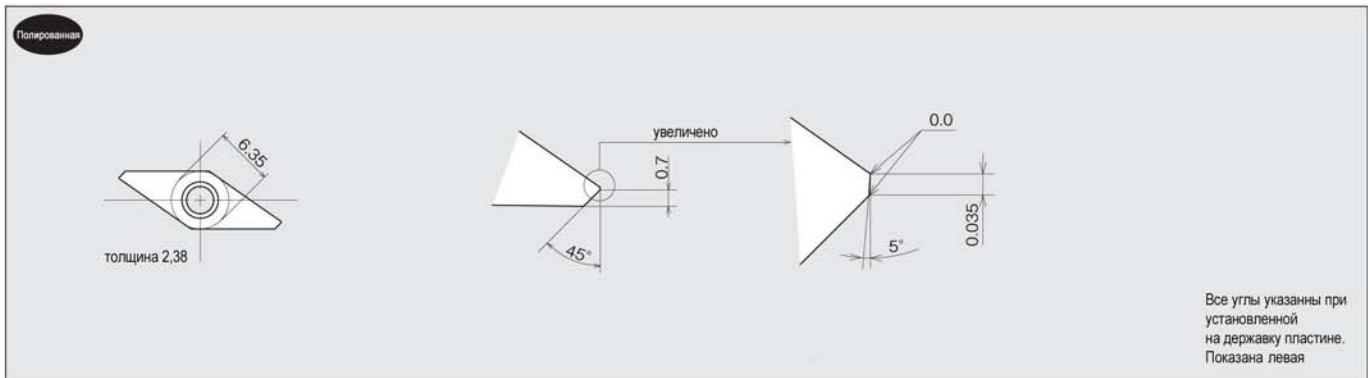
Тип CSVB



Обозначение пластины	Стружколом	Размеры (мм)			Мелкозернистый твёрдый сплав с покрытием PVD											
		Макс. глубина резания	W	Форма кромки ($\alpha \times \beta^\circ$)	ZM3				VM1				TAS			
					правая	Наличие на складе	левая	Наличие на складе	правая	Наличие на складе	левая	Наличие на складе	правая	Наличие на складе	левая	Наличие на складе
CSVB11FR _L V	нет	2.0	1.00	0.3 × 5°					5303573	●	5303532	●				
CSVB11FR _L V-A								5358791	●							
CSVB11FR _L V-M				5435995	●			5386289	●	5386297	●	5503255	●			
CSVB11FR _L V-C							5358809	●								
CSVB11FR _L V12							5344890	●								
CSVB11FR _L V14							5344908	●								
CSVB11FR _L VB		есть	2.0	1.00	0.3 × 5°					5358825	●					
CSVB11FR _L VB-A								5358833	●							
CSVB11FR _L VB-M					5435987	●			5386305	●	5386313	●	5503248	●		
CSVB11FR _L VB-C								5358841	●							
CSVB11FR _L VB12								5358718	●							
CSVB11FR _L VB14								5358726	●							

Державки см. на странице 88.

Контурная обработка

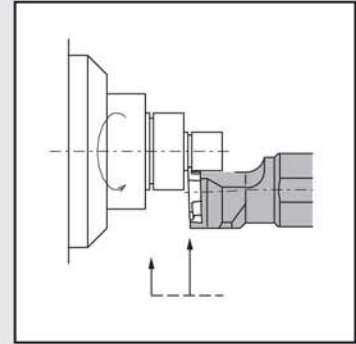
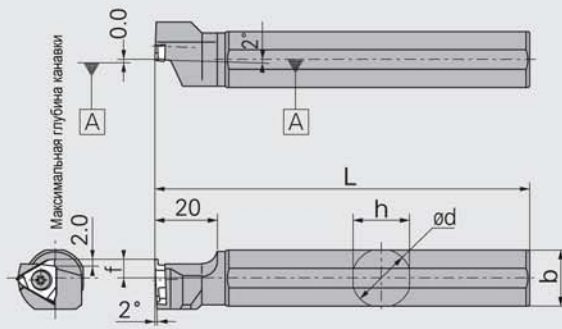


Обозначение пластины	Стружколом	Размеры (мм)			Мелкозернистый твёрдый сплав с покрытием PVD								
		Диаметр вписанной окружности	Толщина	r E	ZM3				VM1				
					правая	Наличие на складе	левая	Наличие на складе	правая	Наличие на складе	левая	Наличие на складе	
CSVB11FR _L VX	нет	6.35	2.38	0.0								5358817	●

Державки см. на странице 88.

Тип DS-GTTL

Крепление винтом. Диаметры хвостовика 14 - 25,4 мм



Показана левая. Пластина используется для правой и для левой державок

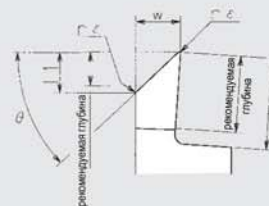
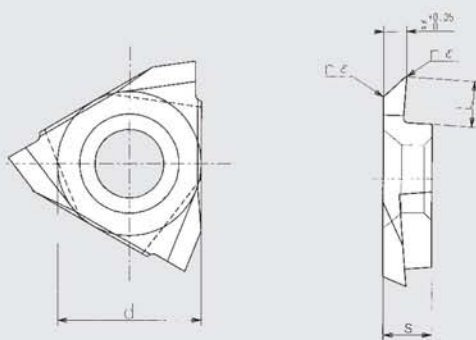
Код №	Обозначение державки	Наличие на складе	Размеры (мм)					Пластина	Комплектующие	
			d	h	b	L	f		Крепёжный винт	Ключ
5348560	DS-GTTL14F	●	14.000	13	13	80	TBMH32 GTM32 GTMH32 GTMX32	LR-S-4 * 5.8	RLR-20S	
5348081	DS-GTTL15H	●	15.875	15	15	100				
5341532	DS-GTTL16X	●	16.000			95				
5278288	DS-GTTL19	●	19.050	18	18	120				
5278304	DS-GTTL20	●	20.000							19
5324041	DS-GTTL22	●	22.000							
5317144	DS-GTTL25	●	25.400	24	24	10.0				

Подробнее о пластинах для обработки канавок см. на страницах 126-131.

Пластины

Тип TMBH32

Обратное точение



Все углы указаны при установленной на державку пластине. Показана правая

Обозначение пластины	Размеры (мм)										Мелкозернистый твёрдый сплав с покрытием PVD	
	w	θ	rε	L	Lmax	L1	L1max	d	s	ZM3	Наличие на складе	
TBMH32100R05-22	1.0	22°	0.05	2.0	1.6	0.4	0.3	9.525	3.18	5395199	●	
TBMH32100R05-45		45°				0.9	0.7			5395215	●	
TBMH32150R05-22	1.5	22°		3.0	2.7	0.6	0.5			5395207	●	
TBMH32150R05-45		45°				1.4	1.1			5395223	●	

Пластины типа TMBH можно устанавливать на державки, на которых используются пластины для обработки канавок типа GTMH32 (см. страницы 122-124).