

Пластины и держатели для нарезания резьбы, обработки канавок и точения

Преимущества

Сплав BLU: Сплав с трехслойным PVD покрытием обеспечивает высокую жаропрочность и гладкое резание.

- Вибростойкость благодаря твердосплавному держателю.
- Большая глубина обработки.
- Внутренняя подача СОЖ
- Для нарезания резьбы, точения, обработки канавок и фасок.
- Быстрая индексация инструмента.

Применение:

- Длинные резьбы или операции с вылетом инструмента.
- Резьбы с большим шагом/профилем.
- Операции по нарезанию резьбы, точения, обработки канавок и профиля.

Содержание:

Стр:

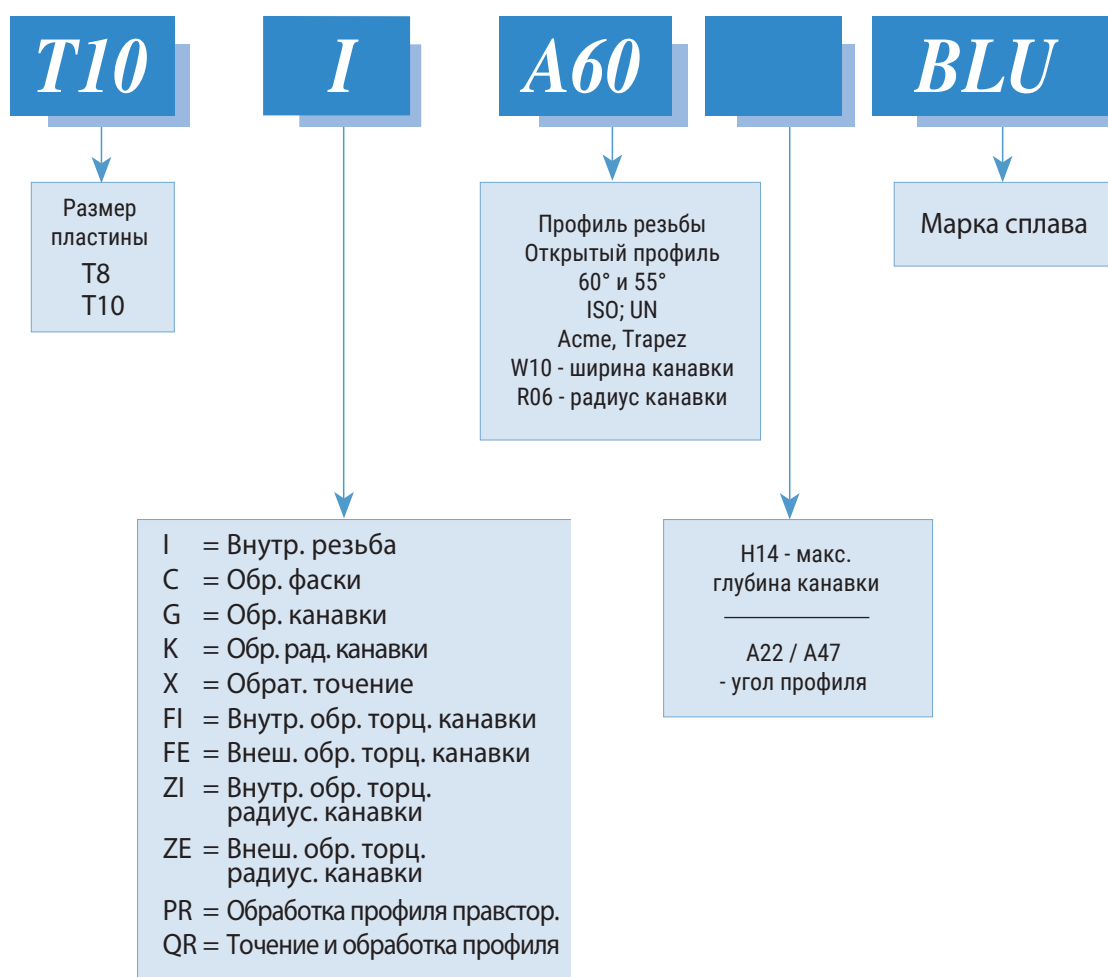
Содержание:

Стр:

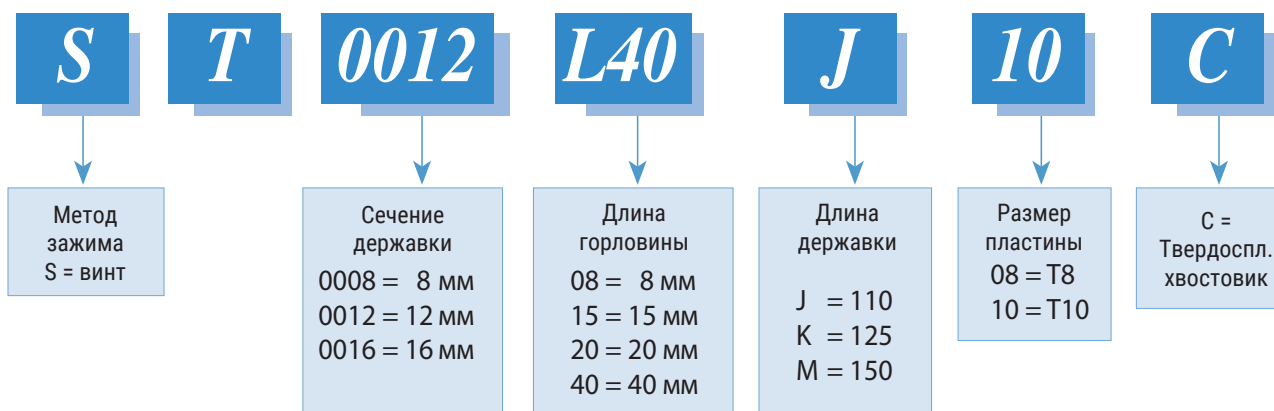
Система обозначения	2	Обработка радиусных канавок	8
Открытый профиль 60°	3	Обратное точение	9
Открытый профиль 55°	3	Расточка и обработка профиля	9
Закрытый профиль - ISO	4	Расточка, обработка профиля и торцевое точение	10
Закрытый профиль - UN	4	Обработка торцевой канавки	11
Асте	5	Обработка торцевой канавки (полный радиус)	12
Trapez - DIN 103	5	Твердосплавные державки	13
Обработка фаски	6	Стальные державки	14
Обработка канавки	7	Техническая информация	14
Обработка канавки под стопорное кольцо DIN 471/472	8		

Система обозначения Mini Tools

Пластины

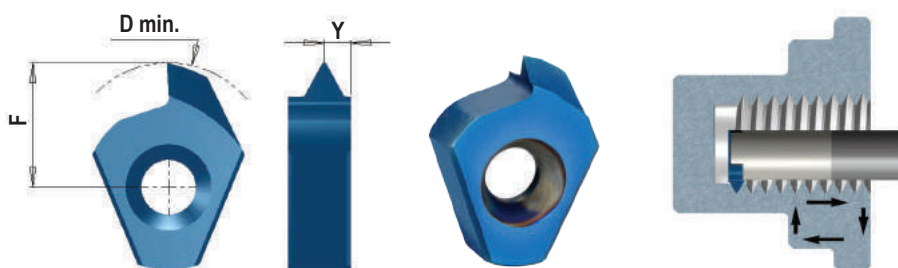


Державки



Открытый профиль 60°

Универсальные пластины для нарезания внутренней и наружной резьбы



Тип пластины	Код обозначения	Диапазоны шагов резьбы, мм	Диапазоны шагов резьбы, витков на дюйм	D min	F	Y
T8	T8 A60	внут. 0.5-0.75 нар. 0.4- 0.75	56-32 64-32	8.0	3.7	0.6
	T8 G60	внут. 1.0-1.25 нар. 0.8- 1.0	28-20 32-28	8.4	4.1	0.8
T10	T10 A60	внут. 0.5-0.8 нар. 0.4-0.8	56-28 64-32	11.6	6.4	0.6
	T10 G60	внут. 1.0-2.0 нар. 0.8-1.75	28-13 32-15	12.3	7.1	1.3
	T10 D60	внут. 2.0-3.0 нар. 1.75-2.5	13-8 15-10	13.1	7.9	1.5

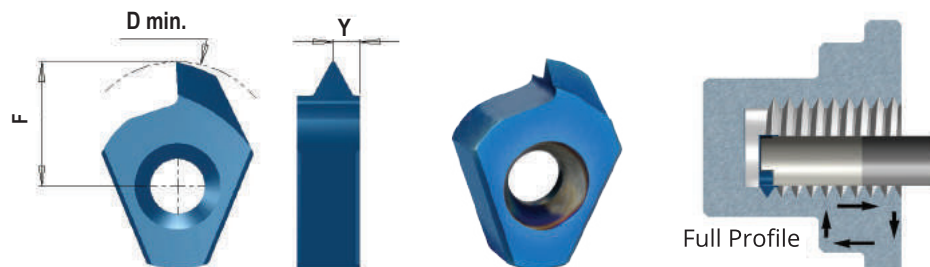
Пример заказа: T8 G60 BLU

Открытый профиль 55°

Универсальные пластины для нарезания внутренней и наружной резьбы

Тип пластины	Код обозначения	Диапазоны шагов резьбы, мм	Диапазоны шагов резьбы, витков на дюйм	D min	F	Y
T8	T8 G55	1.25-1.5	19-18	9.1	4.8	1.0
	T8 U55	1.75-2.0	16-14	8.7	4.4	1.2
T10	T10 G55	1.25-2.0	19-14	12.4	7.2	1.2

Закрытый профиль



ISO

Пластины для нарезания внутренней резьбы

Тип пластины	Код обозначения	Шаг, мм	M coarse	M fine	D min	F	Y
T8	T8 I 0.5 ISO	0.5		M8.5	8.0	3.6	0.5
	T8 I 0.75 ISO	0.75		M9	8.1	3.8	0.6
	T8 I 1.0 ISO	1.0		M9	8.0	3.7	0.7
	T8 I 1.25 ISO	1.25		M10	8.2	3.9	0.8
	T8 I 1.5 ISO	1.5	M10	M12	8.4	4.1	1.0
	T8 I 1.75 ISO	1.75	M12	-	8.6	4.3	1.1
	T8 I 2.0 ISO	2.0	M14	M17	8.8	4.5	1.3
T10	T10 I 0.5 ISO	0.5		M12	11.3	6.1	0.5
	T10 I 0.75 ISO	0.75		M12	11.3	6.1	0.6
	T10 I 1.0 ISO	1.0		M13	11.7	6.5	0.7
	T10 I 1.5 ISO	1.5		M14	11.7	6.5	1.0
	T10 I 2.0 ISO	2.0	M16	M17	12.0	6.8	1.3
	T10 I 2.5 ISO	2.5	M18, M20	-	12.6	7.4	1.4
	T10 I 3.0 ISO	3.0	M24	M28	12.6	7.4	1.6

Пример обозначения: T10 I 0.5 ISO BLU

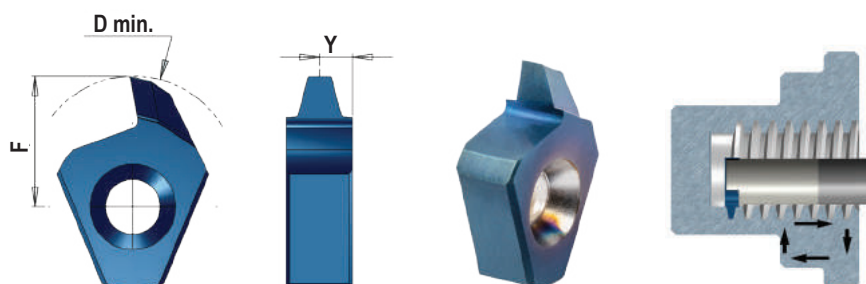
UN

Пластины для нарезания внутренней резьбы

Тип пластины	Код обозначения	Шаг, витков на дюйм	Номинальный размер	UNC	UNF	UNEF	D min	F	Y
T8	T8 I 32UN	32	7/16, 1/2			3/8	8.3	4.0	0.6
	T8 I 28UN	28	3/8			7/16, 1/2	8.3	4.0	0.7
	T8 I 24UN	24			3/8		8.3	4.0	0.7
	T8 I 20UN	20	3/8		7/16, 1/2		8.2	3.9	0.9
	T8 I 16UN	16	7/16, 1/2				8.7	4.4	1.0
	T8 I 14UN	14		7/16			8.8	4.5	1.2
	T8 I 13UN	13		1/2			8.8	4.5	1.3
T10	T10 I 20UN	20	9/16, 5/8, 11/16			3/4	12.0	6.8	0.9
	T10 I 18UN	18			9/16, 5/8		12.0	6.8	1.0
	T10 I 16UN	16	9/16, 5/8, 11/16		3/4		12.0	6.8	1.1
	T10 I 14UN	14			7/8		12.1	6.9	1.2
	T10 I 12UN	12	5/8, 11/16, 3/4	9/16			12.1	6.9	1.4
	T10 I 11UN	11		5/8			12.5	7.3	1.5
	T10 I 10UN	10		3/4			12.6	7.4	1.5

Acme

Универсальные пластины для нарезания внутренней и наружной резьбы

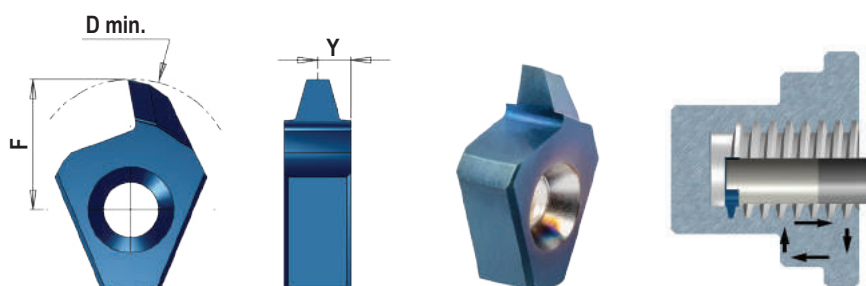


Тип пластины	Код обозначения	Шаг, витков на дюйм	Номинальный размер	D min	F	Y
T8	T8 I 10 ACME	10	1/2-10	10.1	5.5	1.3
T10	T10 I 8 ACME	8	5/8-8	12.7	7.3	1.6
	T10 I 6 ACME	6	3/4-6	14.8	7.9	2.0

Пример обозначения: T10 I 6 ACME BLU

Trapez - DIN103

Универсальные пластины для нарезания внутренней и наружной резьбы

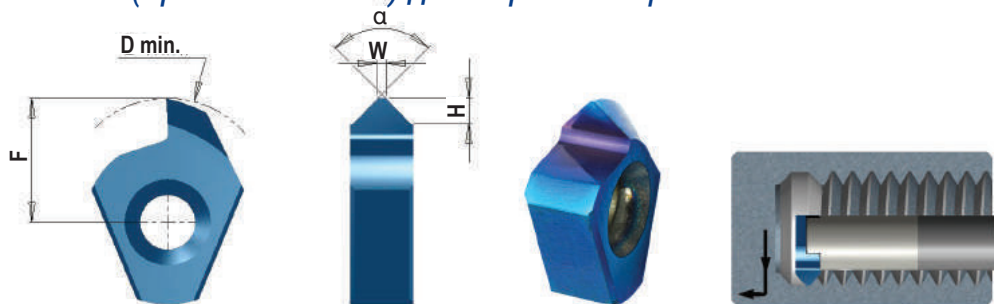


Тип пластины	Код обозначения	Шаг, мм	Номинальный размер	D min	F	Y
T8	T8 I 2TR	2	Tr12x2, Tr14x2	10.0	4.8	1.0
	T8 I 3TR	3	Tr14x3	11.0	5.8	1.5
T10	T10 I 2TR	2	Tr16x2, Tr18x2, Tr20x2	14.0	7.0	1.0
	T10 I 3TR	3	Tr22x3	19.0	7.9	1.5
	*T10 I 4TR	4	Tr16x4, Tr18x4	12.0	6.7	2.0

* Применяется с державками T10, версия B

Обработка фаски

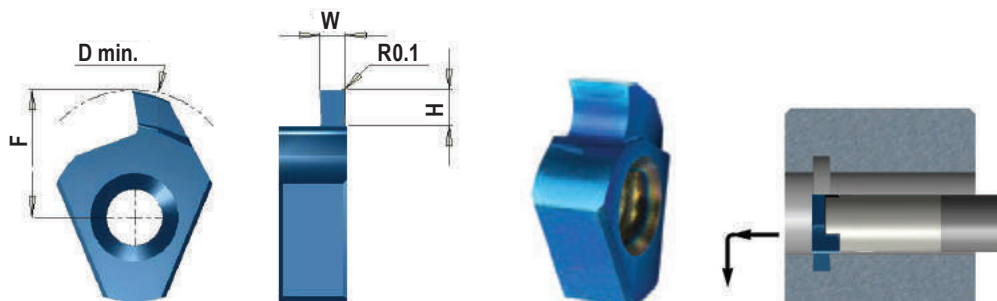
Универсальные пластины (правые и левые) для обработки фаски



Тип пластины	Код обозначения	W	H max	α	D min	F
T8	T8 C90	0.2	1.4	90°	8.8	4.5
T10	T10 C90	0.2	1.8	90°	12.7	7.5

Пример обозначения: T8 C90 BLU

Обработка канавки



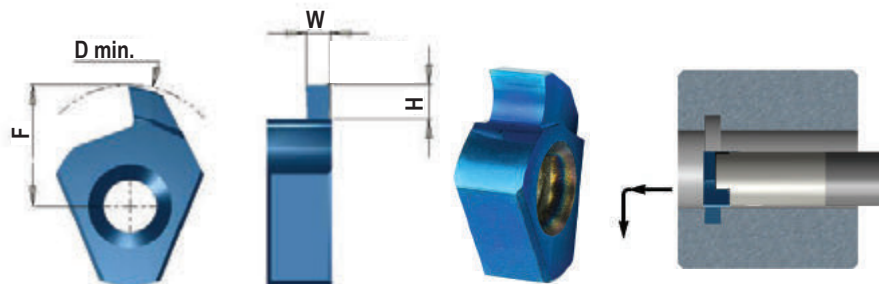
Тип пластины	Код обозначения	W		R	H max	D min	F
		мм	дюймы				
T8	T8 G W08 H20	0.79	.031	0.1	2.0	9.4	5.1
	T8 G W10 H20	1.0	.039	0.1	2.0	9.4	5.1
	T8 G W12 H20	1.19	.047	0.1	2.0	9.4	5.1
	T8 G W15 H20	1.5	.059	0.1	2.0	9.4	5.1
	T8 G W16 H20	1.59	.063	0.1	2.0	9.4	5.1
	T8 G W20 H20	2.0	.079	0.1	2.0	9.4	5.1
	T8 G W24 H20	2.38	.094	0.1	2.0	9.4	5.1
	T8 G W25 H20	2.5	.098	0.1	2.0	9.4	5.1
	T8 G W30 H20	3.0	.118	0.1	2.0	9.4	5.1
T10	T10 G W08 H28	0.79	.031	0.1	2.8	13.4	7.9
	T10 G W10 H14	1.0	.039	0.1	1.4	12.3	7.1
	T10 G W10 H23	1.0	.039	0.1	2.3	13.1	7.9
	T10 G W12 H28	1.19	.047	0.1	2.8	13.4	7.9
	T10 G W15 H14	1.5	.059	0.1	1.4	12.3	7.1
	T10 G W15 H23	1.5	.059	0.1	2.3	13.1	7.9
	*T10 G W15 H40	1.5	.059	0.1	4.0	13.5	7.9
	T10 G W16 H28	1.59	.063	0.1	2.8	13.4	7.9
	T10 G W20 H14	2.0	.079	0.1	1.4	12.3	7.1
	T10 G W20 H23	2.0	.079	0.1	2.3	13.1	7.9
	*T10 G W20 H40	2.0	.079	0.1	4.0	13.5	7.9
	T10 G W24 H28	2.38	.094	0.1	2.8	13.4	7.9
	T10 G W25 H23	2.5	.098	0.1	2.3	13.1	7.9
	*T10 G W25 H40	2.5	.098	0.1	4.0	13.5	7.9
	T10 G W30 H23	3.0	.118	0.1	2.3	13.1	7.9
*T10 G W30 H40	3.0	.118	0.1	4.0	13.5	7.9	

* Применяется с державками T10, версия B

Допуск: $W \pm 0.02 \text{ mm} / .001''$

Пример обозначения: T10 G W08 H28 BLU

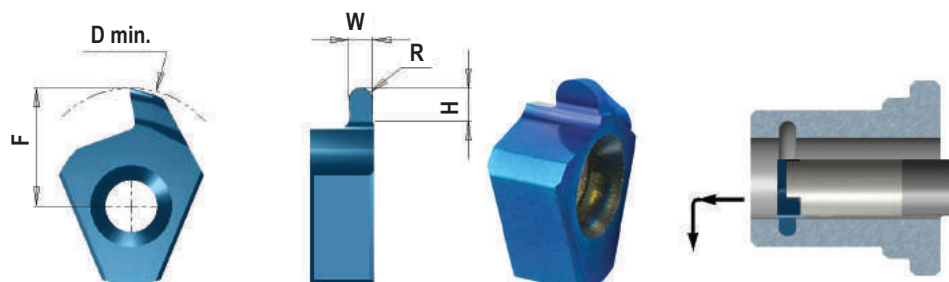
Обработка канавки под стопорное кольцо DIN 471/472



Тип пластины	Код обозначения	Nom` groove width	W +0.03	R	H max	D min	F
T8	TD8 G W07 H12	0.7	0.73	0	1.2	8.8	4.3
	TD8 G W08 H13	0.8	0.83	0	1.3	8.9	4.4
	TD8 G W09 H18	0.9	0.93	0	1.8	9.4	4.9
	TD8 G W12 H18	1.1	1.20	0	1.8	9.4	4.9
	TD8 G W14 H18	1.3	1.40	0	1.8	9.4	4.9
	TD8 G W17 H18	1.6	1.70	0	1.8	9.4	4.9
T10	TD10 G W07 H12	0.7	0.73	0	1.2	11.9	6.4
	TD10 G W08 H13	0.8	0.83	0	1.3	12.0	6.5
	TD10 G W09 H15	0.9	0.93	0	1.5	12.2	6.7
	TD10 G W12 H28	1.1	1.20	0	2.8	13.4	7.9
	TD10 G W14 H28	1.3	1.40	0	2.8	13.4	7.9
	TD10 G W17 H28	1.6	1.70	0	2.8	13.4	7.9

Пример обозначения: TD10 G W17 H28 BLU

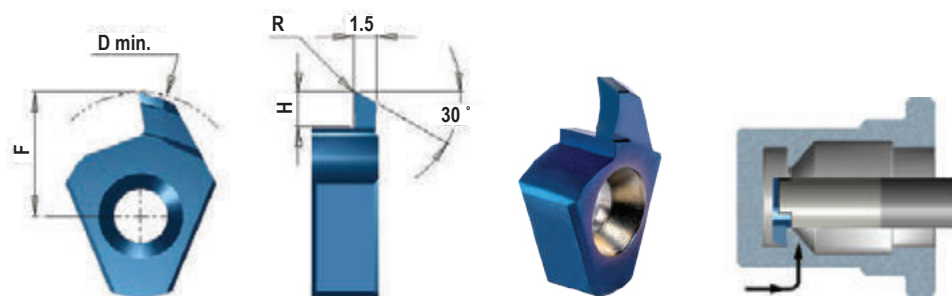
Обработка радиусной канавки



Тип пластины	Код обозначения	W ± 0.02	R	H max	D min	F
T8	T8 K R04 H10	0.8	0.4	1.0	8.4	4.1
	T8 K R06 H10	1.2	0.6	1.0	8.4	4.1
	T8 K R09 H10	1.8	0.9	1.0	8.4	4.1
T10	T10 K R04 H22	0.8	0.4	2.2	13.1	7.9
	*T10 K R04 H40	0.8	0.4	4.0	13.5	7.9
	T10 K R06 H22	1.2	0.6	2.2	13.1	7.9
	*T10 K R06 H40	1.2	0.6	4.0	13.5	7.9
	T10 K R09 H22	1.8	0.9	2.2	13.1	7.9
	*T10 K R09 H40	1.8	0.9	4.0	13.5	7.9
	T10 K R10 H22	2.0	1.0	2.2	13.1	7.9
	*T10 K R10 H40	2.0	1.0	4.0	13.5	7.9

* Применяется с державками T10, версия В

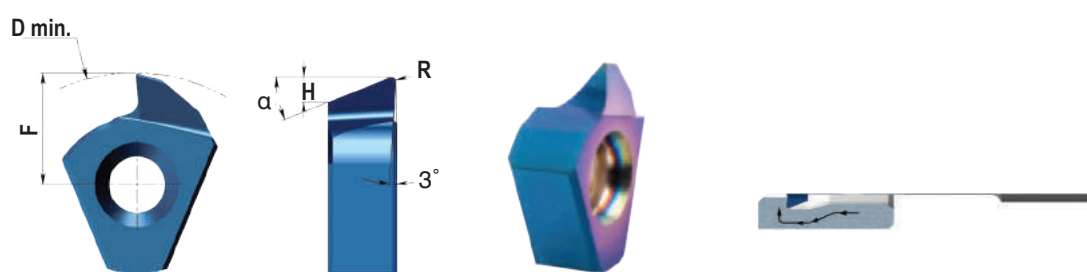
Обратное точение



Тип пластины	Код обозначения	R	H max	D min	F
T8	T8 X R02 H20	0.2	2.0	9.4	5.1
T10	T10 X R02 H23	0.2	2.3	13.1	7.9
	*T10 X R02 H35	0.2	3.5	13.5	7.9
	T10 X R04 H23	0.4	2.3	13.1	7.9

* Применяется с державками T10, версия B

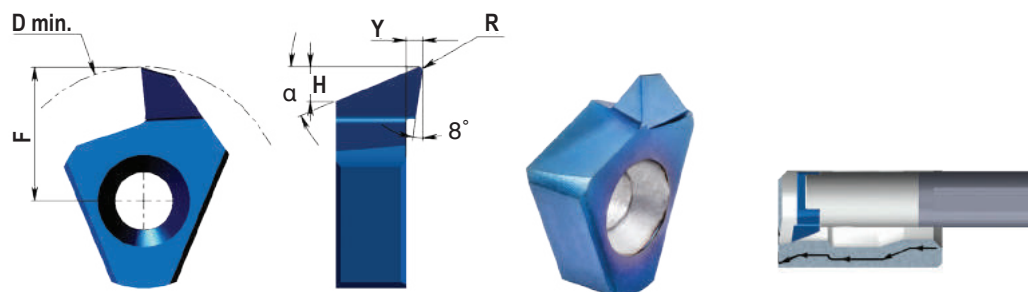
Точение и обработка профиля



Тип пластины	Код обозначения	α	R	H	D min	F
T8	T8 PR R01 A22	22°	0.1	1.0	9.2	5.0
	T8 PR R02 A22	22°	0.2	1.0	9.2	5.0
	T8 QR R01 A47	47°	0.1	1.9	9.2	5.0
	T8 QR R02 A47	47°	0.2	1.9	9.2	5.0

Пример заказа: T8 PR R01 A22 BLU

Расточка, обработка профиля и торцевое точение

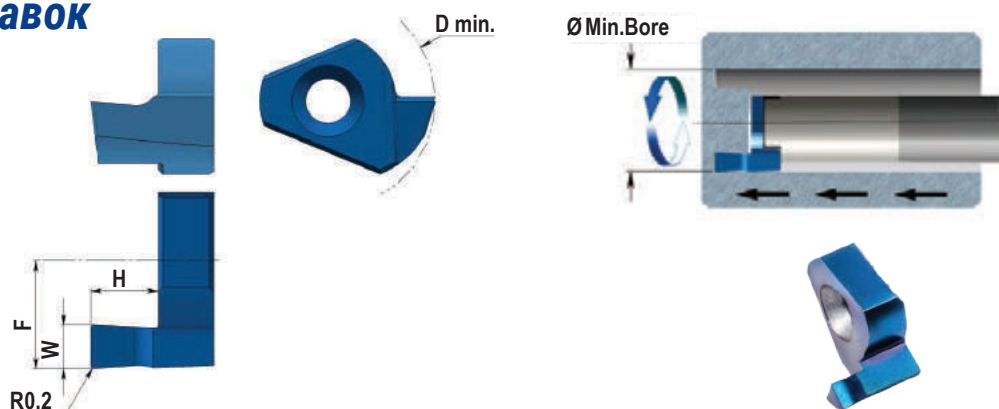


Тип пластины	Код обозначения	α	β	R	H	Y	D min	F
T10	T10 PR R01 A22	22°	8°	0.1	1.9	0.9	12.9	7.7
	T10 PR R02 A22	22°	8°	0.2	1.9	0.9	12.9	7.7
	T10 QR R01 A47	47°	3°	0.1	2.6	0.4	12.9	7.7
	T10 QR R02 A47	47°	3°	0.2	2.6	0.4	12.9	7.7

Пример заказа: T10 PR R01 A22 BLU



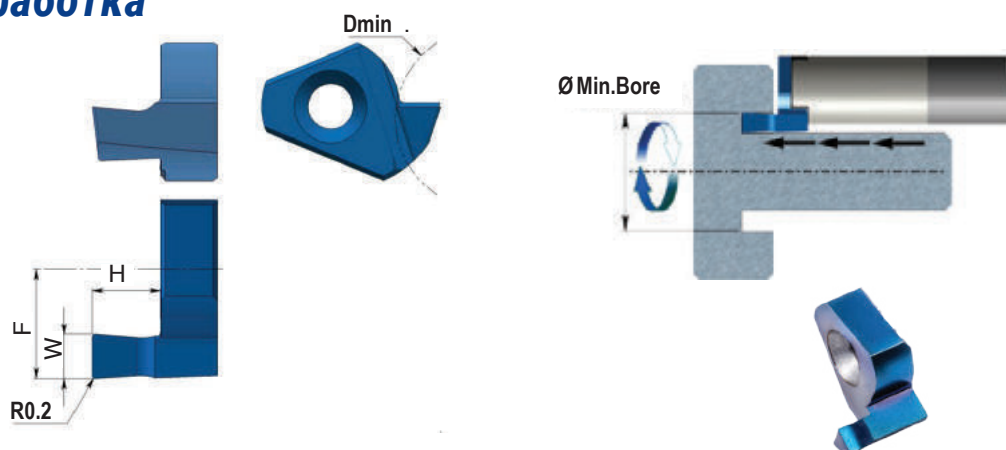
Внутренняя обработка торцевых канавок



Тип пластины	Код обозначения	W ±0.02	H max	D min	F
T10	T10 FI W10 H15	1.0	1.5	14.0	8.0
	T10 FI W15 H25	1.5	2.5		
	T10 FI W20 H30	2.0	3.0		
	T10 FI W20 H50	2.0	5.0		
	T10 FI W25 H30	2.5	3.0		
	T10 FI W25 H50	2.5	5.0		
	T10 FI W30 H30	3.0	3.0		
	T10 FI W30 H50	3.0	5.0		

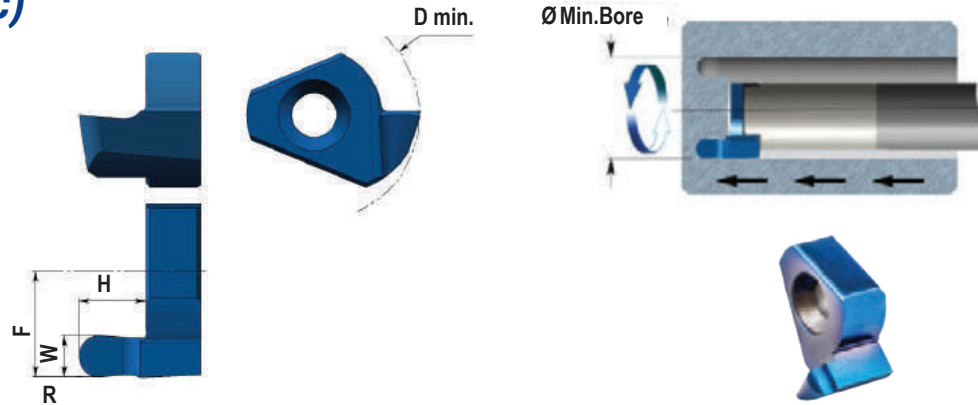
Пример заказа: T10 FI W30 H50 BLU

Наружная обработка



Тип пластины	Код обозначения	W ±0.02	H max	D min	F
T10	T10 FE W10 H15	1.0	1.5	12.0	8.0
	T10 FE W15 H25	1.5	2.5		
	T10 FE W20 H30	2.0	3.0		
	T10 FE W20 H50	2.0	5.0		
	T10 FE W25 H30	2.5	3.0		
	T10 FE W25 H50	2.5	5.0		
	T10 FE W30 H30	3.0	3.0		
	T10 FE W30 H50	3.0	5.0		

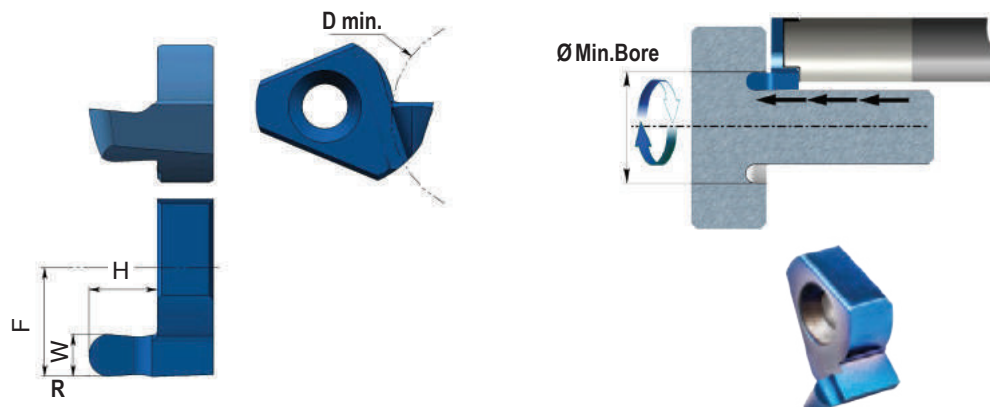
Обработка торцевой канавки (полный радиус)



Тип пластины	Код обозначения	W ±0.02	R	H max	D min	F
T10	T10 ZI R05 H15	1.0	0.5	1.5	14.0	8.0
	T10 ZI R08 H25	1.6	0.8	2.5		
	T10 ZI R10 H30	2.0	1.0	3.0		
	T10 ZI R125 H30	2.5	1.25	3.0		
	T10 ZI R15 H30	3.0	1.5	3.0		

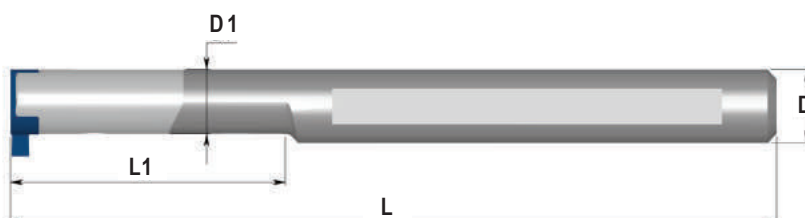
Пример обозначения: T10 ZI R05 H15 BLU

Наружная обработка

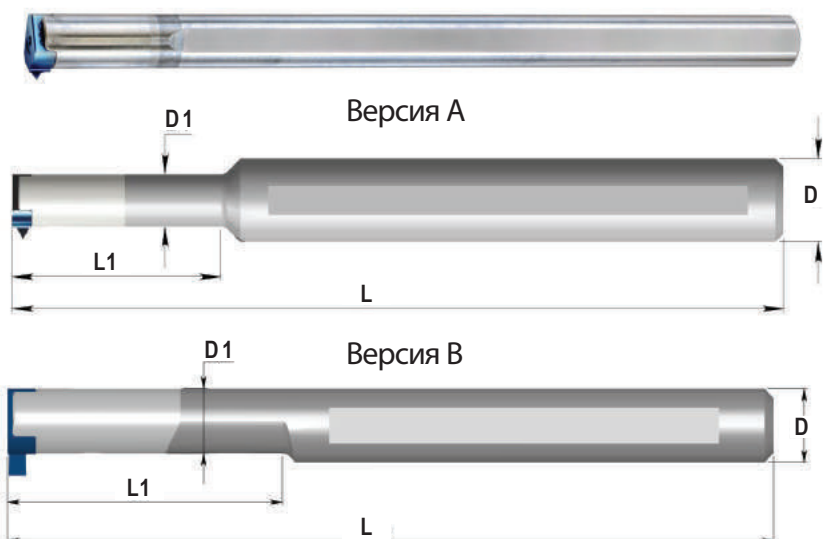


Тип пластины	Код обозначения	W ±0.02	R	H max	D min	F
T10	T10 ZE R05 H15	1.0	0.5	1.5	12.0	8.0
	T10 ZE R08 H25	1.6	0.8	2.5		
	T10 ZE R10 H30	2.0	1.0	3.0		
	T10 ZE R125 H30	2.5	1.25	3.0		
	T10 ZE R15 H30	3.0	1.5	3.0		

Твердосплавные державки С внутренним подводом СОЖ



Тип пластины	Код обозначения	D	D1	L1	L	Зажимной винт	Ключ
Т8	ST 0008 L20 F08C	8	7	20	80	S5	K5
	ST 0008 L30 G08C	8	7	30	95	S5	K5
	ST 0008 L40 H08C	8	7	40	105	S5	K5



Тип пластины	Код обозначения	D	D1	L1	L	Зажимной винт	Ключ	Вид оправки
Т10	ST 0010 L29 H10C	10	8.8	29	100	S11	K11	В
	ST 0010 L40 J10C	10	8.8	40	110	S11	K11	В
	ST 0010 M10C	10	10.0	-	150	S11	K11	А
	ST 0012 L37 J10C	12	8.8	37	110	S11	K11	В
	ST 0012 L40 J10C	12	10.0	40	110	S11	K11	А
	ST 0012 L50 K10C	12	8.8	50	125	S11	K11	В
	ST 0012 L55 K10C	12	10.0	55	125	S11	K11	А

Пример заказа: ST 0012 L37 J10C

Стальные державки



Тип пластины	Код обозначения	D	D1	L1	L	Зажимной винт	Ключ
T10	ST 0012 L25 E10	12	10	25	70	S11	K11
	ST 0016 L25 G10	16	10	25	90	S11	K11
	ST 0016 L35 H10	16	10	35	100	S11	K11

Техническая информация

Сплавы

BLU Трехслойное PVD покрытие для обработки сталей, нержавеющей сталей, титана и твердых материалов.

Режимы резания

ISO	Материалы	Скорость резания м/мин	Рекомендуемая подача об/мин
P	Низко и среднеуглеродистая сталь < 0.55%С	25 - 70	Обр.канавок: 0.01-0.03 Обр.точение: 0.03-0.10 Обр.торц.канавок: 0.01-0.08 Обр.фасок: 0.02-0.08
	Высокоуглеродистая сталь ≥ 0.55%С	20 - 50	
	Легированная сталь, термообработанная сталь	15 - 30	
M	Легкообрабатываемая нержавеющая сталь	25 - 70	
	Нержавеющая сталь - аустенитная	20 - 40	
	Литая сталь	30 - 70	
K	Чугун	15 - 30	
N	Алюминий ≤12%Si, Медь	30 - 90	
	Алюминий >12% Si	20 - 70	
	Пластики, термопластики	20 - 70	
S	Жаропрочные сплавы (Ni, Ti)	20 - 50	
H	Закаленная сталь 45 - 50HRc	10 - 40	

Кол-во проходов при нарезании резьбы

Шаг:	мм	0.5	0.7	0.8	1.0	1.25	1.5	2-5
Витков		48	36	32	24	20	16	14-5
Кол-во проходов		6-12	7-14	7-16	8-18	8-20	10-22	20-38