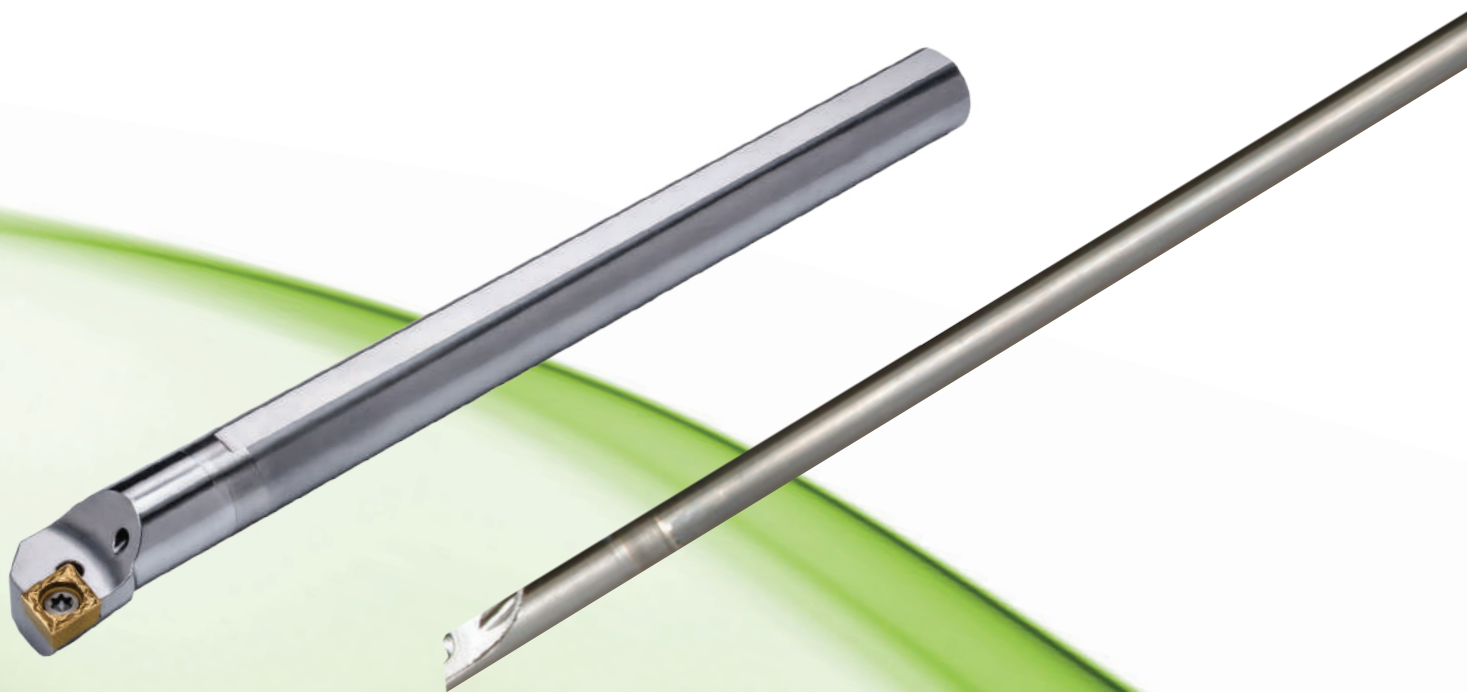


Токарные державки и пластины с твердосплавным хвостовиком

A09



Содержание:

Стр:

Содержание:

Стр:

Токарные державки с тв.сплавным хвостовиком 2
Державки SWUBR/L, $k=3^\circ$ и пластины 2
Державки, SCLCR/L, $k=5^\circ$ 3

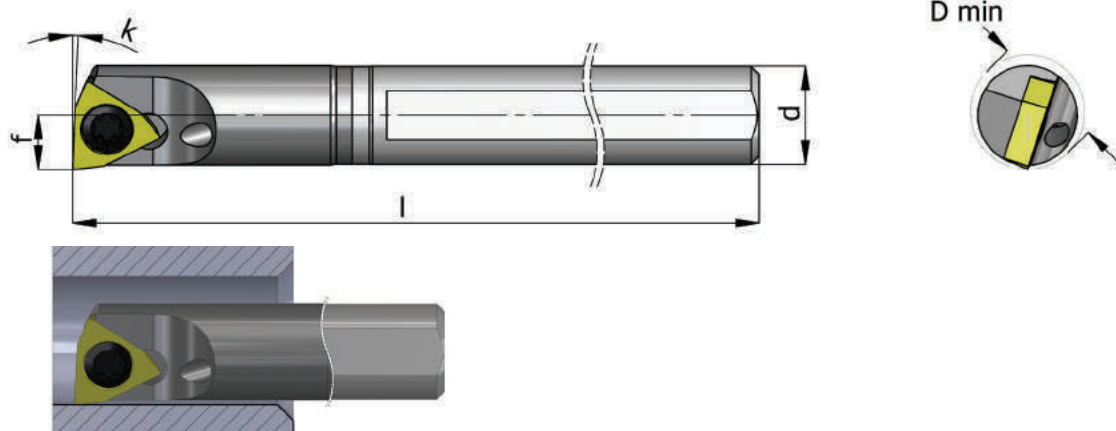
Державки, SDUCR/L, $k=3^\circ$ 4
Державки, STFPR/L, $k=1^\circ$ 5

Токарные державки с твердосплавным хвостовиком

Токарные державки с твердосплавным хвостовиком для внутренней обработки диаметром от 6 мм и выше.

- Высокая жесткость
- Цилиндрический хвостовик
- Внутренняя подача СОЖ
- Винтовой зажим

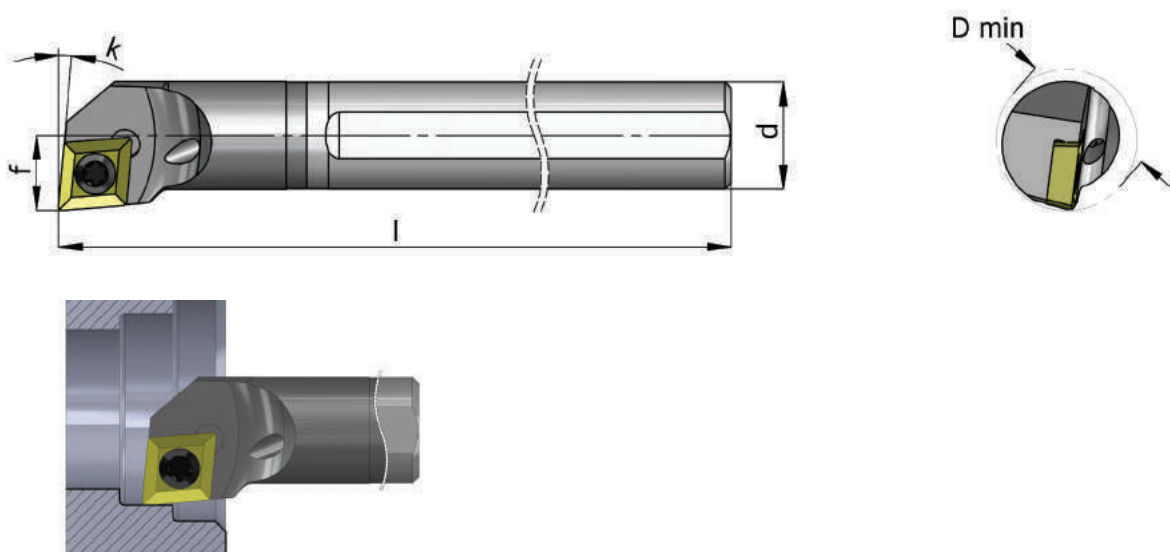
Державка, SWUBR/L, $k=3^\circ$ пластины



Код заказа	R. Правая L. Левая	d	Мин. диаметр	l	f	k	Винт крепления режущей пластины	Ключ	Пластина
E06H SWUBR-06 *(SIR 0006 H06CT)	R	6	6.5	100	3.2	3°	S06	K06	WBMT 06 01 02L *(06 IR TURN BMA)
E06H SWUBL-06	L	6	6.5	100	3.2	3°	S06	K06	WBMT 06 01 02R *(06 IL TURN BMA)
E08K SWUBR-06 *(SIR 0008 K06CT)	R	8	8.6	125	4.2	3°	S06	K06	WBMT 06 01 02L *(06 IR TURN BMA)
E08K SWUBL-06	L	8	8.6	125	4.2	3°	S06	K06	WBMT 06 01 02R *(06 IL TURN BMA)
E10M SWUBR-06 *(SIR 0010 M06CT)	R	10	11.0	150	5.5	3°	S06	K06	WBMT 06 01 02L *(06 IR TURN BMA)
E10M SWUBL-06	L	10	11.0	150	5.5	3°	S06	K06	WBMT 06 01 02R *(06 IL TURN BMA)

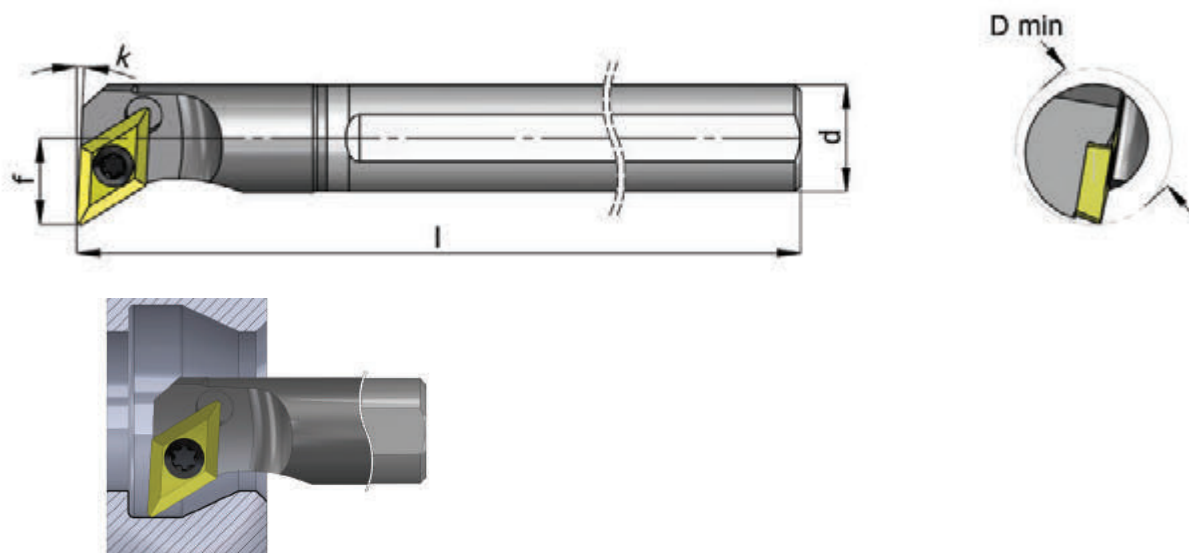
* Старое обозначение

Державка, SCLCR/L, $k=5^\circ$



Код заказа	R. Правая L. Левая	d	Мин. диаметр	l	f	k	Винт крепления режущей пластины	Ключ	Пластина*
E08K SCLCR-06	R	8	10.0	125	4.9	5°	S09	K07	CCMT 06 02 04
E08K SCLCL-06	L	8	10.0	125	4.9	5°	S09	K07	CCMT 06 02 04
E10M SCLCR-06	R	10	14.0	150	6.9	5°	S09	K07	CCMT 06 02 04
E10M SCLCL-06	L	10	14.0	150	6.9	5°	S09	K07	CCMT 06 02 04
E12P SCLCR-06	R	12	16.0	170	8.9	5°	S09	K07	CCMT 06 02 04
E12P SCLCL-06	L	12	16.0	170	8.9	5°	S09	K07	CCMT 06 02 04
E16R SCLCR-06	R	16	20.0	200	10.9	5°	S09	K07	CCMT 06 02 04
E16R SCLCL-06	L	16	20.0	200	10.9	5°	S09	K07	CCMT 06 02 04
E16R SCLCR-09	R	16	20.0	200	10.9	5°	S20	K22	CCMT 09 T3 08
E16R SCLCL-09	L	16	20.0	200	10.9	5°	S20	K22	CCMT 09 T3 08

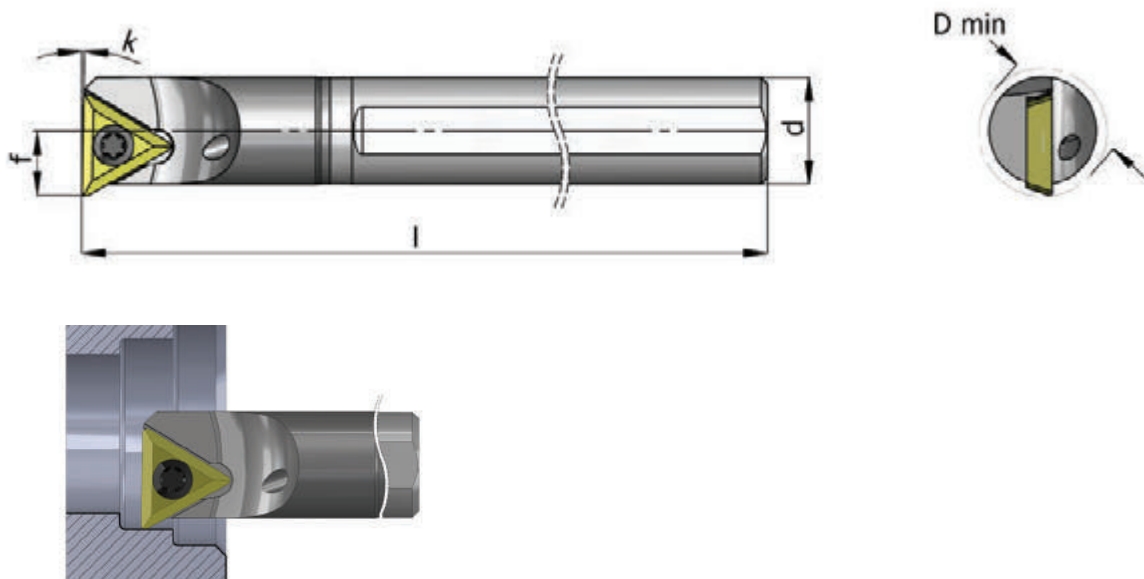
* Пластины не предлагаются Carmex

Державка, SDUCR/L, $k=3^\circ$


Код заказа	R. Правая L. Левая	d	Мин. диаметр	l	f	k	Винт крепления режущей пластины	Ключ	Пластина*
E10M SDUCR-07	R	10	14.0	150	7.9	3°	S09	K07	DCMT 07 02 04
E10M SDUCL-07	L	10	14.0	150	7.9	3°	S09	K07	DCMT 07 02 04
E12P SDUCR-07	R	12	16.0	170	8.9	3°	S09	K07	DCMT 07 02 04
E12P SDUCL-07	L	12	16.0	170	8.9	3°	S09	K07	DCMT 07 02 04
E16R SDUCR-07	R	16	20.0	200	10.9	3°	S09	K07	DCMT 07 02 04
E16R SDUCL-07	L	16	20.0	200	10.9	3°	S09	K07	DCMT 07 02 04

* Пластины не предлагаются Carmex

Державка, STFPR/L, $k = 1^\circ$



Код заказа	Р. Правая Л. Левая	d	Мин. диаметр	l	f	k	Винт крепления режущей пластины	Ключ	Пластина*
E10M STFPR-11	R	10	11.0	150	5.9	1°	S18	K07	TPGB 11 03 04
E10M STFPL-11	L	10	11.0	150	5.9	1°	S18	K07	TPGB 11 03 04
E12P STFPR-11	R	12	14.0	170	6.9	1°	S18	K07	TPGB 11 03 04
E12P STFPL-11	L	12	14.0	170	6.9	1°	S18	K07	TPGB 11 03 04

* Пластины не предлагаются Carmex