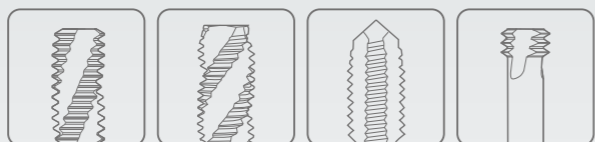




К лучшему через инновации



Мировой лидер по производству режущих инструментов **YG-1**



# НАРЕЗАНИЕ РЕЗЬБЫ

## БЫСТРОРЕЖУЩАЯ СТАЛЬ

# COMBO TAPS

## МЕТЧИКИ COMBO

- С винтовой подточкой, с винтовыми канавками
- Высокопроизводительные метчики для широкой гаммы различных материалов
- Геометрия метчиков запатентована компанией YG-1

РУКОВОДСТВО ПО ВЫБОРУ



БЫСТРОРЕЖУЩАЯ СТАЛЬ COMBO TAPS

Высокопроизводительные метчики для широкой гаммы различных материалов Геометрия метчиков запатентована YG-1

© : Отлично ○ : Хорошо

Рекомендуемые условия об-ки : с. 114

Table with columns: ТИП ОТВЕРСТИЯ, МАТЕРИАЛ ИНС-ТА, ЗАХОДНАЯ ЧАСТЬ, ТИП КАНАВКИ, УГОЛ ВИНТ. КАНАВКИ, and a grid of material codes (TC804, TD804, etc.) and coatings (Bright, TIN, VAP).

Table with columns: ISO, VDI 3323, Материал, Состав / Структура / Термообработка, НВ, HRc, and a grid of suitability symbols (circles) for various materials and conditions.

Table with columns: ТИП ОТВЕРСТИЯ, МАТЕРИАЛ ИНС-ТА, ЗАХОДНАЯ ЧАСТЬ, ТИП КАНАВКИ, УГОЛ ВИНТ. КАНАВКИ, and a grid of material codes (TC804, TD804, etc.) and coatings (Bright, TIN, VAP).

Table with columns: ISO, VDI 3323, Материал, Состав / Структура / Термообработка, НВ, HRc, and a grid of suitability symbols (circles) for various materials and conditions.









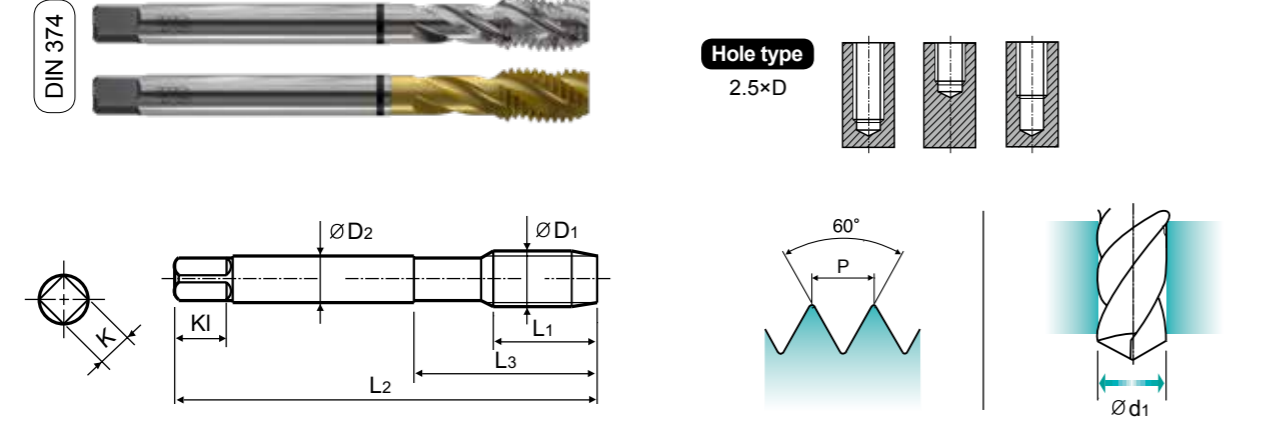




Bright TCE09 SERIES  
TIN TDE09 SERIES

# M ДЛ Я МЕТРИЧЕСКОЙ РЕЗЬБЫ С МЕЛКИМ ШАГОМ ISO – DIN13

► Многофункциональные метчики для нарезания резьбы точного профиля. Специальная геометрия метчика обеспечивает длительный срок его эксплуатации. Геометрия метчиков запатентована компанией YG-1.



Material groups: **MU** HSS-E DIN 374 6G 60° C Bright TiN R40 Machine taps Maschinengewindebohrer

Размер	Шаг	Серия		Длина резьбы	Общая длина	Длина шейки	Диаметр хвостовика	Размер квадрата	Длина квадрата	Число канавок	Диаметр сверла
		Bright	TiN								
M24 × 2		TCE09796	TDE09796	20	140	54	18	14.5	17	4	22
M24 × 1.5		TCE09806	TDE09806	20	140	54	18	14.5	17	4	22.5
M26 × 1.5		TCE09856	TDE09856	20	140	54	18	14.5	17	4	24.5
M27 × 2		TCE09876	TDE09876	20	140	54	20	16	19	4	25
M27 × 1.5		TCE09886	TDE09886	20	140	54	20	16	19	4	25.5
M28 × 1.5		TCE09916	TDE09916	20	140	54	20	16	19	4	26.5
M30 × 2		TCE09966	TDE09966	22	150	57	22	18	21	4	28
M30 × 1.5		TCE09976	TDE09976	22	150	57	22	18	21	4	28.5

\* По дополнительному запросу доступны метчики с покрытием TiCN или TiAlN и с воронением.

© : Отлично ○ : Хорошо

ISO	P										M				K						
	Нелегированная сталь					Низколегирован. сталь					Высоколегир. сталь		Нержавеющ. сталь		Серый чугун		Высокопрочн. чугун		Ковкий чугун		
Матер. Описание	1	2	3	4	5	6	7	8	9	10	11	12	13	14	15	16	17	18	19	20	
VDI 3323	1	2	3	4	5	6	7	8	9	10	11	12	13	14	15	16	17	18	19	20	
HRc	13	25	28	32	35	10	29	32	38	15	35	15	23	10	10	26	3	25	130	21	
HB	125	190	250	270	300	180	275	300	350	200	325	200	240	180	180	260	160	250	130	230	
Рекоменд.	○	○	○	○	○	○	○	○	○	○	○	○	○	○	○	○	○	○	○	○	○

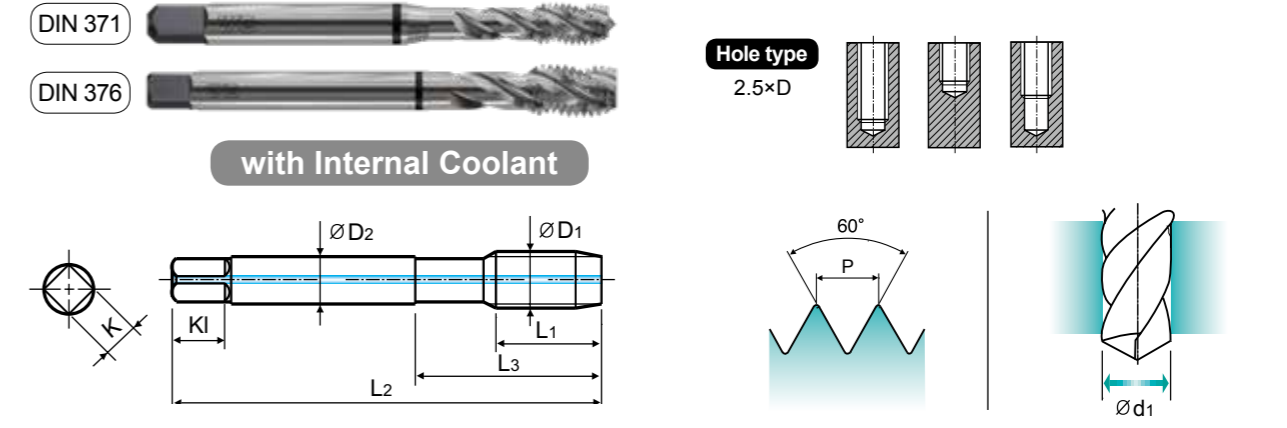
ISO	N					S					H										
	Алюмин. сплав		Алюм-литиевый сплав			Медь и мед. сплавы			Неметаллич. материалы		Жаропрочные суперсплавы			Титановые сплавы		Закален. сталь	Отбел. чугун	Закален. чугун			
Матер. Описание	21	22	23	24	25	26	27	28	29	30	31	32	33	34	35	36	37	38	39	40	41
VDI 3323	21	22	23	24	25	26	27	28	29	30	31	32	33	34	35	36	37	38	39	40	41
HRc	60	100	75	90	130	110	90	100			200	280	250	350	320	400Rm	1050Rm	550	630	400	550
HB	60	100	75	90	130	110	90	100			200	280	250	350	320	400Rm	1050Rm	550	630	400	550
Рекоменд.	○	○	○	○	○	○	○	○			○	○	○	○	○	○	○	○	○	○	○



TC804-IC SERIES

# M ДЛ Я МЕТРИЧЕСКОЙ РЕЗЬБЫ С КРУПНЫМ ШАГОМ ISO – DIN13

► Многофункциональные метчики для нарезания резьбы точного профиля. Специальная геометрия метчика обеспечивает длительный срок его эксплуатации. Геометрия метчиков запатентована компанией YG-1.



Material groups: **MU** HSS-E DIN 371/376 6H 60° C Bright R40 Machine taps Maschinengewindebohrer

Размер	Шаг	Серия	Длина резьбы	Общая длина	Длина шейки	Диаметр хвостовика	Размер квадрата	Длина квадрата	Число канавок	Диаметр сверла
M6 × 1		TC804316IC	10	80	30	6	4.9	8	3	5
M8 × 1.25		TC804366IC	13	90	35	8	6.2	9	3	6.8
M10 × 1.5		TC804426IC	15	100	39	10	8	11	3	8.5
M12 × 1.75		TC804506IC	18	110	44	9	7	10	3	10.2
M14 × 2		TC804546IC	20	110	44	11	9	12	3	12
M16 × 2		TC804606IC	20	110	44	12	9	12	3	14
M18 × 2.5		TC804656IC	25	125	50	14	11	14	4	15.5
M20 × 2.5		TC804706IC	25	140	54	16	12	15	4	17.5

► DIN371 (M6~M10) и DIN376 (M12~M20)  
\* По дополнительному запросу доступны метчики с покрытием TiN, TiCN, TiAlN и с воронением.

© : Отлично ○ : Хорошо

ISO	P										M				K						
	Нелегированная сталь					Низколегирован. сталь					Высоколегир. сталь		Нержавеющ. сталь		Серый чугун		Высокопрочн. чугун		Ковкий чугун		
Матер. Описание	1	2	3	4	5	6	7	8	9	10	11	12	13	14	15	16	17	18	19	20	
VDI 3323	1	2	3	4	5	6	7	8	9	10	11	12	13	14	15	16	17	18	19	20	
HRc	13	25	28	32	35	10	29	32	38	15	35	15	23	10	10	26	3	25	130	21	
HB	125	190	250	270	300	180	275	300	350	200	325	200	240	180	180	260	160	250	130	230	
Рекоменд.	○	○	○	○	○	○	○	○	○	○	○	○	○	○	○	○	○	○	○	○	○

ISO	N					S					H										
	Алюмин. сплав		Алюм-литиевый сплав			Медь и мед. сплавы			Неметаллич. материалы		Жаропрочные суперсплавы			Титановые сплавы		Закален. сталь	Отбел. чугун	Закален. чугун			
Матер. Описание	21	22	23	24	25	26	27	28	29	30	31	32	33	34	35	36	37	38	39	40	41
VDI 3323	21	22	23	24	25	26	27	28	29	30	31	32	33	34	35	36	37	38	39	40	41
HRc	60	100	75	90	130	110	90	100			200	280	250	350	320	400Rm	1050Rm	550	630	400	550
HB	60	100	75	90	130	110	90	100			200	280	250	350	320	400Rm	1050Rm	550	630	400	550
Рекоменд.	○	○	○	○	○	○	○	○			○	○	○	○	○	○	○	○	○	○	○







M ДЛH МЕТРИЧЕСКОЙ РЕЗЬБЫ С МЕЛКИМ ШАГОМ ISO - DIN13

Многофункциональные метчики для нарезания резьбы точного профиля. Специальная геометрия метчика обеспечивает длительный срок его эксплуатации. Геометрия метчиков запатентована компанией YG-1.

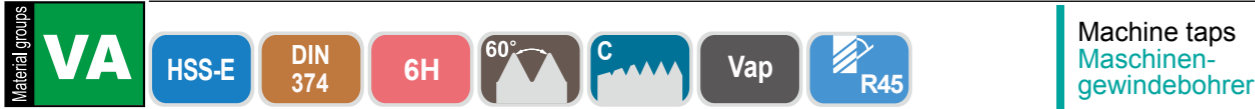
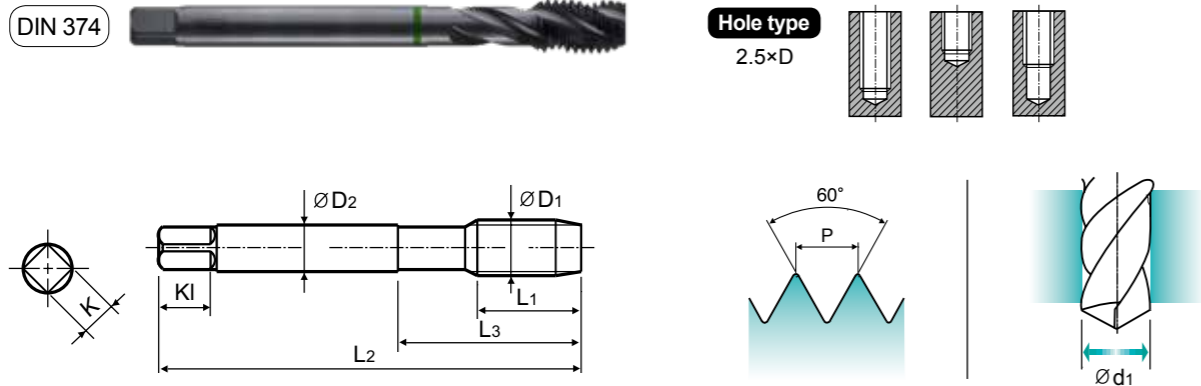


Table with 12 columns: Размер, Шаг, Серия, Длина резьбы, Общая длина, Длина шейки, Диаметр хвостовика, Размер квадрата, Длина квадрата, Число канавок, Диаметр сверла. Lists various tap sizes and specifications.

\* По дополнительному заказу доступны метчики с покрытием (TiN, TiCN или TiAlN)

Material compatibility chart with columns for ISO, Mater. Описание, and various material groups (P, M, K, N, S, H) with corresponding hardness and strength values.

M ДЛH МЕТРИЧЕСКОЙ РЕЗЬБЫ С КРУПНЫМ ШАГОМ ISO - DIN13

Многофункциональные метчики для нарезания резьбы точного профиля. Специальная геометрия метчика обеспечивает длительный срок его эксплуатации. Геометрия метчиков запатентована компанией YG-1.

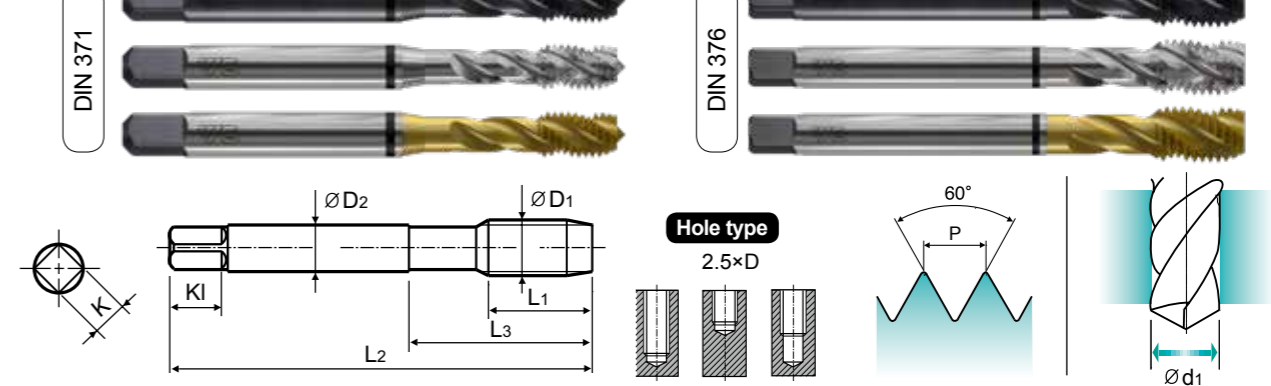


Table with 12 columns: Размер, TPI, Серия, Длина резьбы, Общая длина, Длина шейки, Диаметр хвостовика, Размер квадрата, Длина квадрата, Число канавок, Диаметр сверла. Lists various tap sizes and specifications.

\* По дополнительному заказу доступны метчики с покрытием (TiCN или TiAlN)

Material compatibility chart with columns for ISO, Mater. Описание, and various material groups (P, M, K, N, S, H) with corresponding hardness and strength values.









Vap TBJ07 SERIES
Bright TCJ07 SERIES
TiN TDJ07 SERIES

М ДЛH МЕТРИЧЕСКОЙ РЕЗЬБЫ С КРУПНЫМ ШАГОМ ISO - DIN13

Многофункциональные метчики для нарезания резьбы точного профиля. Специальная геометрия метчика обеспечивает длительный срок его эксплуатации.

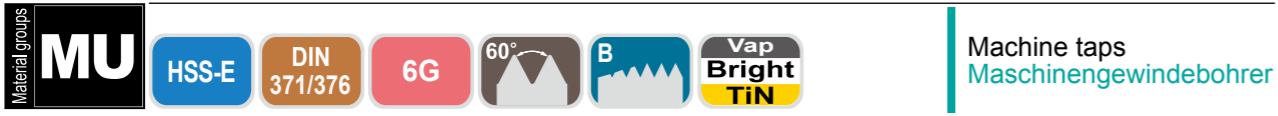
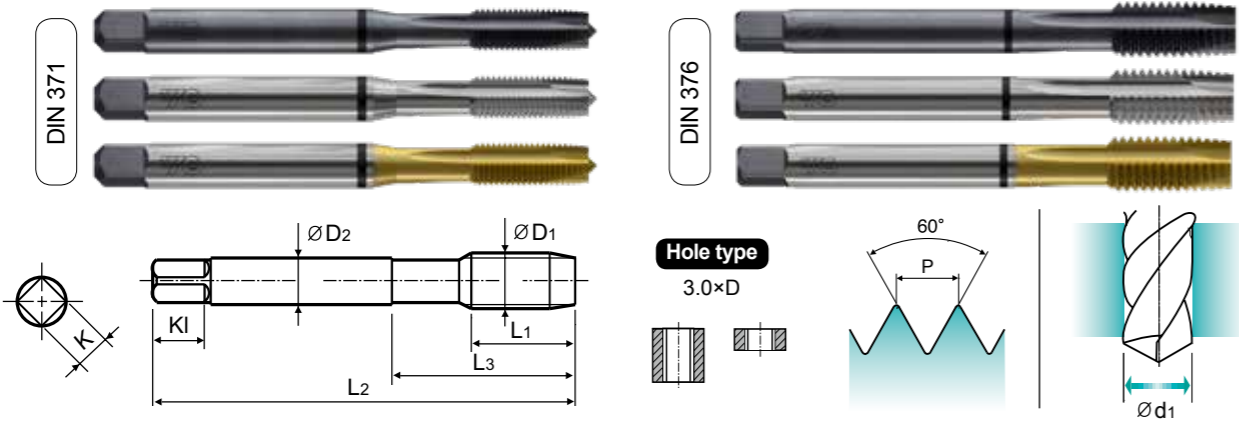


Table with 14 columns: Size, Pitch, Series (Vap, Bright, TiN), Thread Length (L1, L2, L3), Diameter (D2, D1), Pitch (P), Flank Length (K), Chamfer Length (KI), Flutes (Z), Drill Diameter (d1).

ISO material compatibility table with columns for Material Description, VDI 3323, HRc, HB, and Recommended applications for groups P, M, K, N, S, H.



Vap TBJ08 SERIES
Bright TCJ08 SERIES
TiN TDJ08 SERIES

М ДЛH МЕТРИЧЕСКОЙ РЕЗЬБЫ С КРУПНЫМ ШАГОМ ISO - DIN13

Многофункциональные метчики для нарезания резьбы точного профиля. Специальная геометрия метчика обеспечивает длительный срок его эксплуатации.

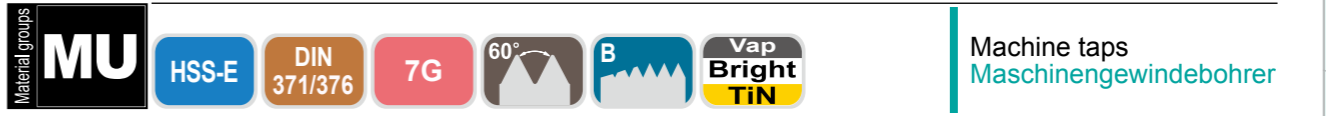
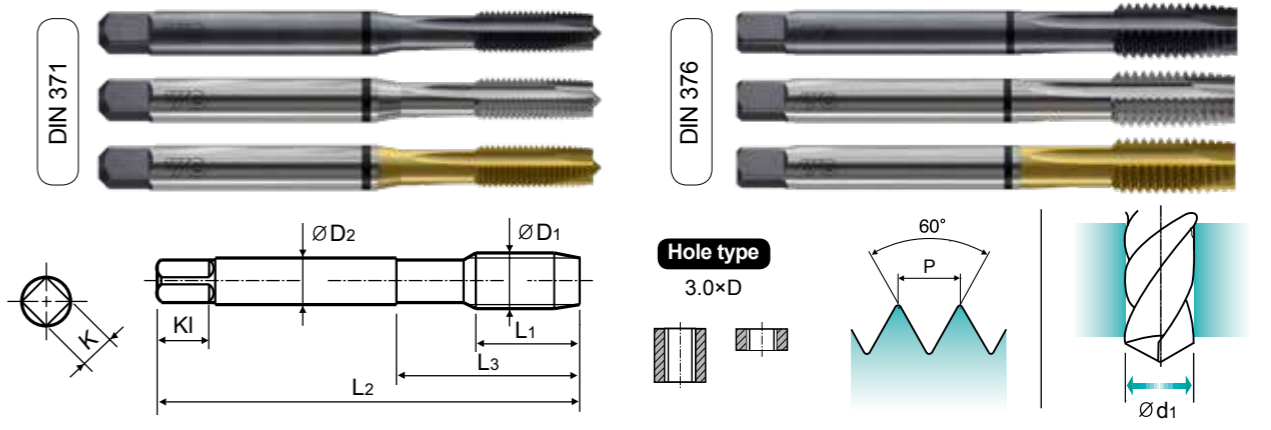


Table with 14 columns: Size, Pitch, Series (Vap, Bright, TiN), Thread Length (L1, L2, L3), Diameter (D2, D1), Pitch (P), Flank Length (K), Chamfer Length (KI), Flutes (Z), Drill Diameter (d1).

ISO material compatibility table with columns for Material Description, VDI 3323, HRc, HB, and Recommended applications for groups P, M, K, N, S, H.





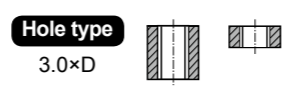




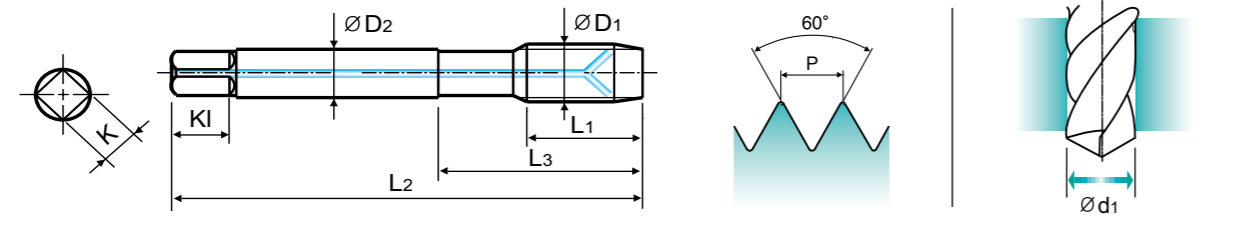
TC814-IC SERIES

M ДЛЯ МЕТРИЧЕСКОЙ РЕЗЬБЫ С КРУПНЫМ ШАГОМ ISO – DIN13

Многофункциональные метчики для нарезания резьбы точного профиля. Специальная геометрия метчика обеспечивает длительный срок его эксплуатации. Геометрия метчиков запатентована компанией YG-1.



with Internal Coolant



MU HSS-E DIN 371/376 6H 60° B Bright

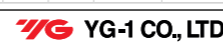
Machine taps Maschinengewindebohrer

Ед. изм.: мм

Table with 10 columns: Размер, Шаг, Серия, Длина резьбы, Общая длина, Длина шейки, Диаметр хвостовика, Размер квадрата, Длина квадрата, Число канавок, Диаметр сверла. Rows include sizes from M6 x 1 to M20 x 2.5.

DIN371 (M6~M10) и DIN376 (M12~M20) \* По дополнительному запросу доступны метчики с покрытием TiN, TiCN, TiAlN и с воронением.

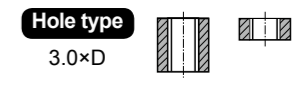
ISO compatibility table with columns for Material Description, P (Stainless Steel), M (Stainless Steel), S (Superalloys), H (Aluminum/Steel), and K (Cast Iron).



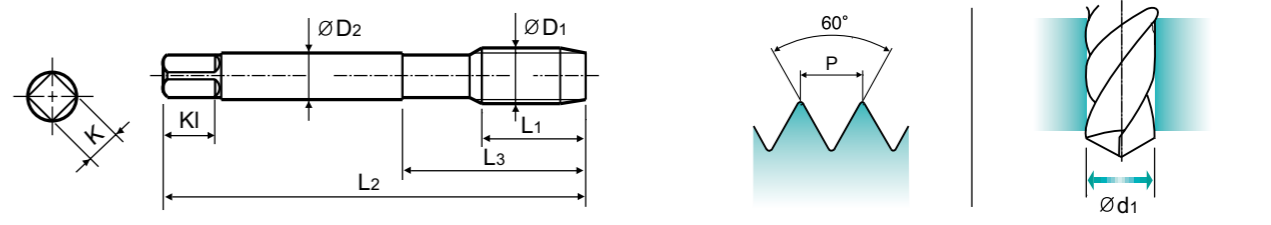
TC445 SERIES

M ДЛЯ МЕТРИЧЕСКОЙ РЕЗЬБЫ С КРУПНЫМ ШАГОМ ISO – DIN13

Многофункциональные метчики для нарезания резьбы точного профиля. Специальная геометрия метчика обеспечивает длительный срок его эксплуатации. Геометрия метчиков запатентована компанией YG-1.



Long Shank



MU HSS-E LONG 6H 60° B Bright

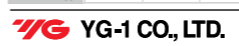
Machine taps Maschinengewindebohrer

Ед. изм.: мм

Table with 10 columns: Размер, Шаг, Серия, Длина резьбы, Общая длина, Длина шейки, Диаметр хвостовика, Размер квадрата, Длина квадрата, Число канавок, Диаметр сверла. Rows include sizes from M3 x 0.5 to M20 x 2.5.

\* По дополнительному запросу доступны метчики с покрытием TiN, TiCN, TiAlN и с воронением.

ISO compatibility table with columns for Material Description, P (Stainless Steel), M (Stainless Steel), S (Superalloys), H (Aluminum/Steel), and K (Cast Iron).







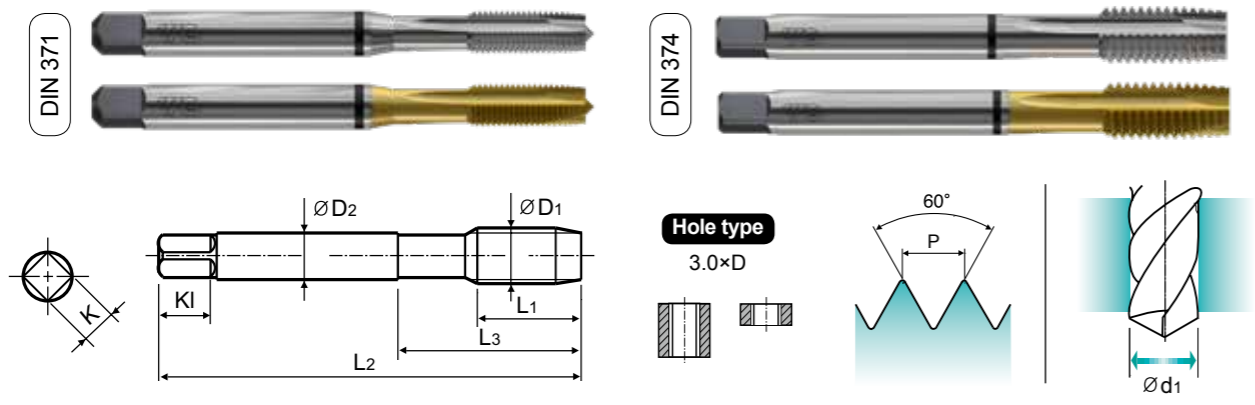




Bright **TCJ02** SERIES  
TIN **TDJ02** SERIES

# UNF ДЛ Я УНИФИЦИРОВАННОЙ РЕЗЬБЫ С МЕЛКИМ ШАГОМ

► Многофункциональные метчики для нарезания резьбы точного профиля. Специальная геометрия метчика обеспечивает длительный срок его эксплуатации. Геометрия метчиков запатентована компанией YG-1.



Material groups: **MU** HSS-E DIN 371/374 3B 60° B Bright TiN

Machine taps  
Maschinengewindebohrer

Ед. изм.: мм

Размер	TPI	Серия		Длина резьбы		Общая длина		Длина шейки		Диаметр хвостовика		Размер квадрата	Длина квадрата	Число канавок	Диаметр сверла
		Bright	TiN	L1	L2	L3	ØD2	K	KI	Z	Ød1				
#4 - 48 UNF	TCJ02182	TDJ02182	11	56	18	3.5	2.7	6	3	2.4					
#5 - 44 UNF	TCJ02222	TDJ02222	11	56	18	3.5	2.7	6	3	2.7					
#6 - 40 UNF	TCJ02262	TDJ02262	12	56	20	4	3	6	3	3					
#8 - 36 UNF	TCJ02302	TDJ02302	13	63	21	4.5	3.4	6	3	3.5					
#10 - 32 UNF	TCJ02342	TDJ02342	15	70	25	6	4.9	8	3	4.1					
#12 - 28 UNF	TCJ02382	TDJ02382	16	80	30	6	4.9	8	3	4.7					
1/4 - 28 UNF	TCJ02422	TDJ02422	17	80	30	7	5.5	8	3	5.5					
5/16 - 24 UNF	TCJ02462	TDJ02462	17	90	35	8	6.2	9	3	6.9					
3/8 - 24 UNF	TCJ02502	TDJ02502	18	100	39	9	7	10	3	8.5					
7/16 - 20 UNF	TCJ02542	TDJ02542	22	100	40	8	6.2	9	3	9.9					
1/2 - 20 UNF	TCJ02582	TDJ02582	22	100	40	9	7	10	3	11.5					
9/16 - 18 UNF	TCJ02622	TDJ02622	22	100	40	11	9	12	3	12.9					
5/8 - 18 UNF	TCJ02662	TDJ02662	22	100	40	12	9	12	3	14.5					
3/4 - 16 UNF	TCJ02722	TDJ02722	25	110	44	14	11	14	4	17.5					
7/8 - 14 UNF	TCJ02762	TDJ02762	26	125	50	18	14.5	17	4	20.5					
1 - 12 UNF	TCJ02802	TDJ02802	28	140	54	20	16	19	4	23.25					

► DIN371 (#4~3/8) и DIN374 (7/16~1)  
\* По дополнительному запросу доступны метчики с покрытием TiCN или TiAlN и с воронением.

◎ : Отлично ○ : Хорошо

ISO	P										M						K				
	Нелегированная сталь					Низколегирован. сталь					Высоколегир. сталь		Нержавеющ. сталь				Серый чугун		Высокопрочн. чугун		Ковкий чугун
Матер. Описание	1	2	3	4	5	6	7	8	9	10	11	12	13	14	15	16	17	18	19	20	
VDI 3323	1	2	3	4	5	6	7	8	9	10	11	12	13	14	15	16	17	18	19	20	
HRc	13	25	28	32	32	32	32	32	32	32	32	32	32	32	32	32	32	32	32	32	
HB	125	190	250	270	300	180	275	300	350	200	325	200	240	180	180	260	160	250	130	230	
Рекоменд.	○	◎	◎	◎	◎	◎	◎	◎	◎	○	◎	◎	◎	◎	◎	◎	◎	◎	◎	◎	

ISO	N						S						H									
	Алюмин. сплав			Алюм-литиевый сплав			Медь и мед. сплавы			Неметаллич. материалы			Жаропрочные суперсплавы			Титановые сплавы		Закален. сталь		Отбел. чугун		Закален. чугун
Матер. Описание	21	22	23	24	25	26	27	28	29	30	31	32	33	34	35	36	37	38	39	40	41	
VDI 3323	21	22	23	24	25	26	27	28	29	30	31	32	33	34	35	36	37	38	39	40	41	
HRc	15	30	25	38	34	15	30	25	38	34	15	30	25	38	34	15	30	25	38	34	15	
HB	60	100	75	90	130	110	90	100			200	280	250	350	320	400Rm	1050Rm	550	630	400	550	
Рекоменд.	◎	◎	◎	◎	◎	◎	◎	◎			◎	◎	◎	◎	◎	◎	◎	◎	◎	◎	◎	◎



# Набор Combo Spiral Flute Tap



Артикул	Серия	Покрытие	Размер	Кол-во
TB804SET5	TB804	VAP	M5, M6, M8, M10, M12	5 pcs
TC804SET7	TC804	Bright	M3, M4, M5, M6, M8, M10, M12	7 pcs

# Combo Spiral Flute Tap + Gold-P Drill (HSS-E, DIN 338, Straight Shank, 135° Split Point, Jobber Length) Set



TD804SET7-GLP195

Артикул	Серия	Покрытие	Размер							Кол-во
TD804SET7-GLP195	TD804	TiN	M3	M4	M5	M6	M8	M10	M12	14pcs
	DLGP195	TiN	2.5	3.3	4.2	5	6.8	8.5	10.2	



РЕКОМЕНДУЕМЫЕ УСЛОВИЯ ОБ-КИ

Table with columns for ISO, VDI 3323, Material, HB, HRC, and various YG tap codes (TC804, TD804, TB804, etc.) and cutting speed (Vc) ranges.



РЕКОМЕНДУЕМЫЕ УСЛОВИЯ ОБ-КИ

Table with columns for VDI 3323 and various YG tap codes (TBE06, TCE07, TDE07, etc.) and cutting speed (Vc) ranges.

