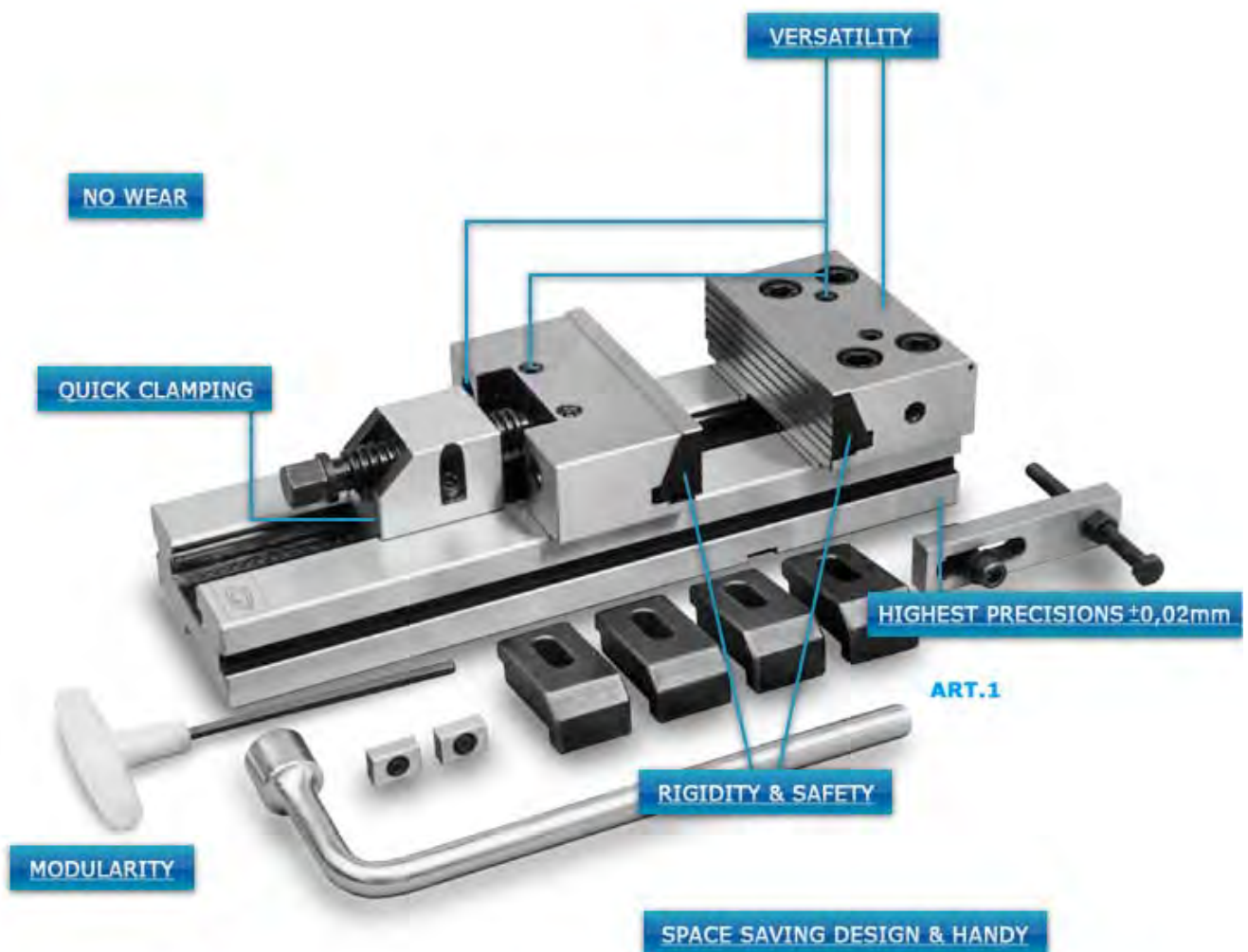


Прецизионные модульные станочные тиски

Наиболее популярные тиски в мире.

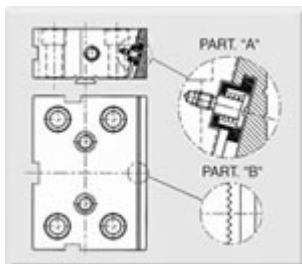
Отличное сочетание: цена, качество, универсальность.

Все тиски и аксессуары Gerardi модульные, и компоненты всех тисков являются сменными и устанавливаются на тиски с отличной точностью. Несколько тисков можно установить рядом друг с другом с высокой точностью позиционирования, при этом затратив минимальное время на установку благодаря нескольким фиксированным компонентам. Все это возможно благодаря высокой точности тисков, в особенности точности таких параметров, как: высота корпуса, совмещение с продольными шпоночными пазы относительно фиксированной губки, перпендикулярность фиксированной губки относительно корпуса тисков и параллельность верхней части корпуса относительно нижней. Эти характеристики позволяют нам решать многие задачи по креплению деталей с использованием нескольких тисков.



Станочные тиски Standardflex

**Наиболее современные, продвинутые станочные тиски.
Инновационная гребенчатая система быстрого позиционирования сменных губок**



Тиски серии StandardFLEX – это эволюция среди стандартных тисков Gerardi.

Основной особенностью данных тисков является быстрая ручная смена губок без помощи какого-либо инструмента. Это стало возможным благодаря новой конструкции подпружиненного штифта,

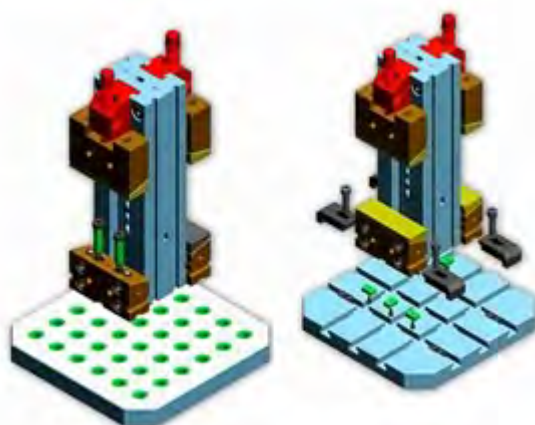
который повышает универсальность стандартных тисков в то время, как призматические канавки обеспечивают отличное позиционирование (в пределах нескольких микрон!!!).

Новое поколение губок со сменными пластинами могут использоваться вместе со стандартной основой арт. 40 и со стандартным блокиратором арт. 258.

Вертикальное позиционирование тисков на сетчатой паллете (с отверстиями) является быстрым и простым процессом благодаря шлифованным отверстиям на фиксированных губках (с шагом 50мм)

Также вертикальное позиционирование на паллетах с Т-образными пазами является быстрым и простым процессом благодаря позиционирующим шпонкам на задней стороне фиксированной губки.

Встроенная возможность двух тисков с фиксацией по задней части для создания более жесткой вертикальной системы.



Широчайший диапазон сменных пластин губок: мягкие обрабатываемые, гладкие, с поперечными пазами, с угловыми пазами, призматические, с боковой градацией, с круглыми пазами.

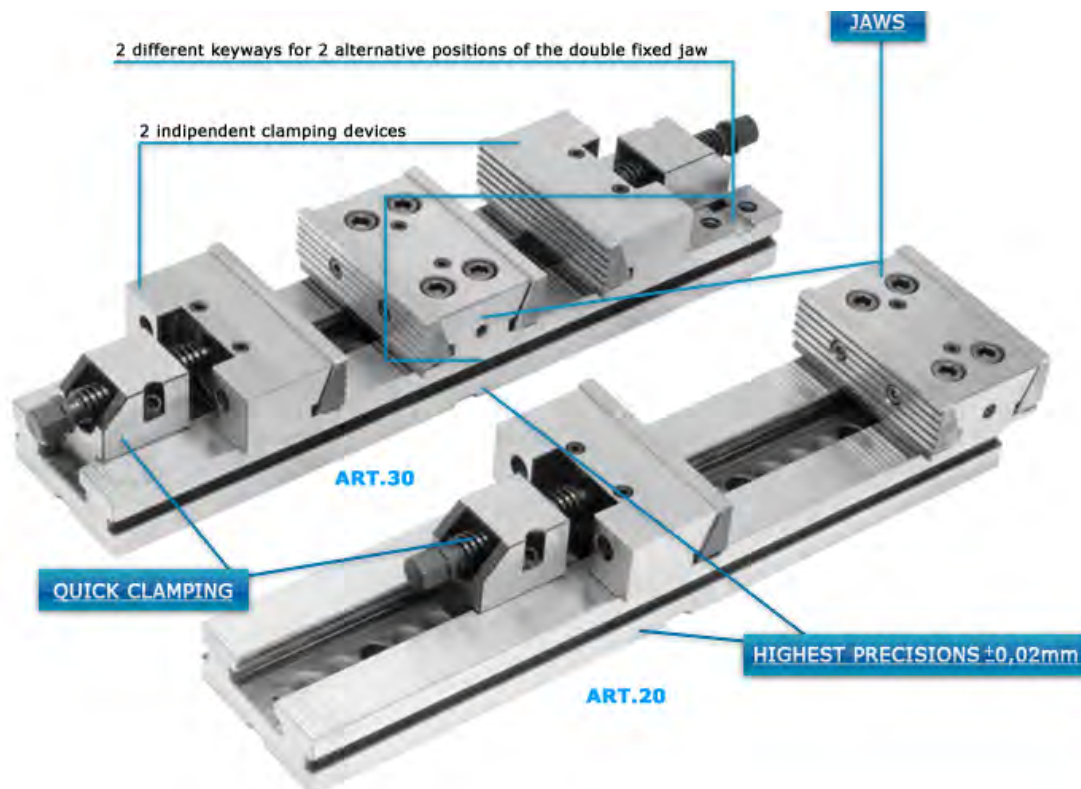
Станочные тиски серии XL

Тиски серии XL получили свое имя благодаря экстремально длинной основе, которая длиннее чем у стандартных тисков.

Тиски GERARDI производятся под постоянным строгим контролем качества. Используются только наиболее подходящие материалы, гарантировано качество производства самых маленьких деталей. Благодаря высокой точности **тиски Gerardi** могут работать в самых сложных условиях обработки. Закаленная и шлифованная стальная конструкция тем самым позволяет Вам получить максимальную производительность от Вашего оборудования, обеспечивая следующие параметры оборудования:

- больше усилие зажима заготовок,
- больше производительность обработки благодаря возможности работы на повышенных режимах,
- полное исключение вибраций заготовки,
- пониженный износ инструмента,
- повышенная точность при обработке.

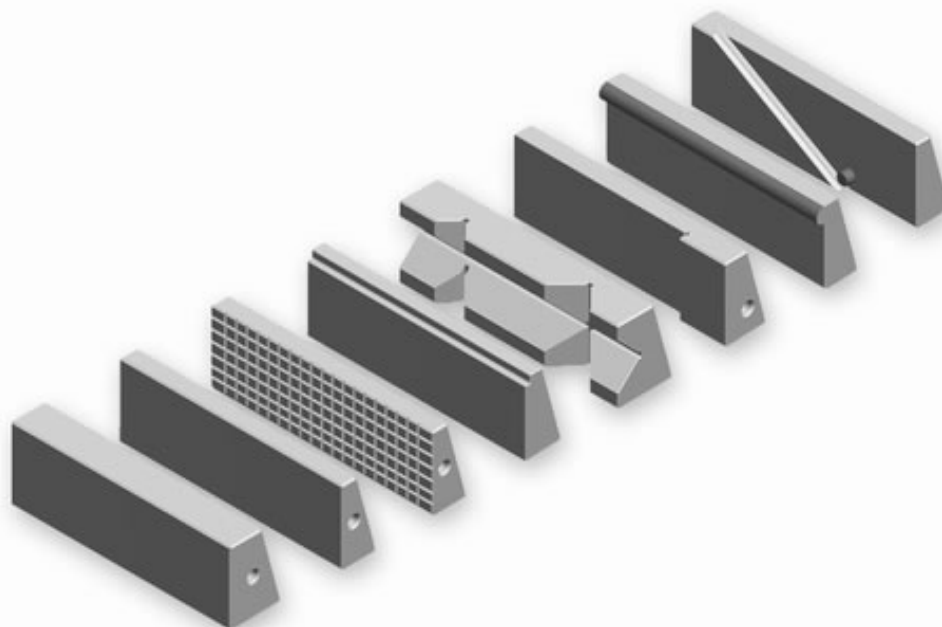
Сборная конструкция и концепция взаимозаменяемости позволяет Вам создать множество стандартных и нестандартных решений по зажиму Ваших заготовок.



Иногда рабочее пространство на станочных столах ограничено, тиски XL позволяют иметь 2 тисков в одних, потому что их можно быстро трансформировать из одних тисков с большим диапазоном зажима в 2 тисков с двойным креплением деталей. Благодаря двойным тискам XL можно одновременно обрабатывать большее количество заготовок, используя при этом всю длину стола станка. Это означает, что можно увеличить производительность производственного цикла и самого оборудования посредством:

- **снижения количества раз установки и снятия деталей со станка**, что значительно снижает вспомогательное время и уменьшает время простоя оборудования,
- **снижения (50%) всего времени на смену инструмента**,
- **снижения времени на переналадку оборудования**,
- **снижения износа оборудования**,
- **увеличения свободного времени у оператора**, который в это время может выполнять другую работу в связи с увеличением времени цикла обработки деталей.

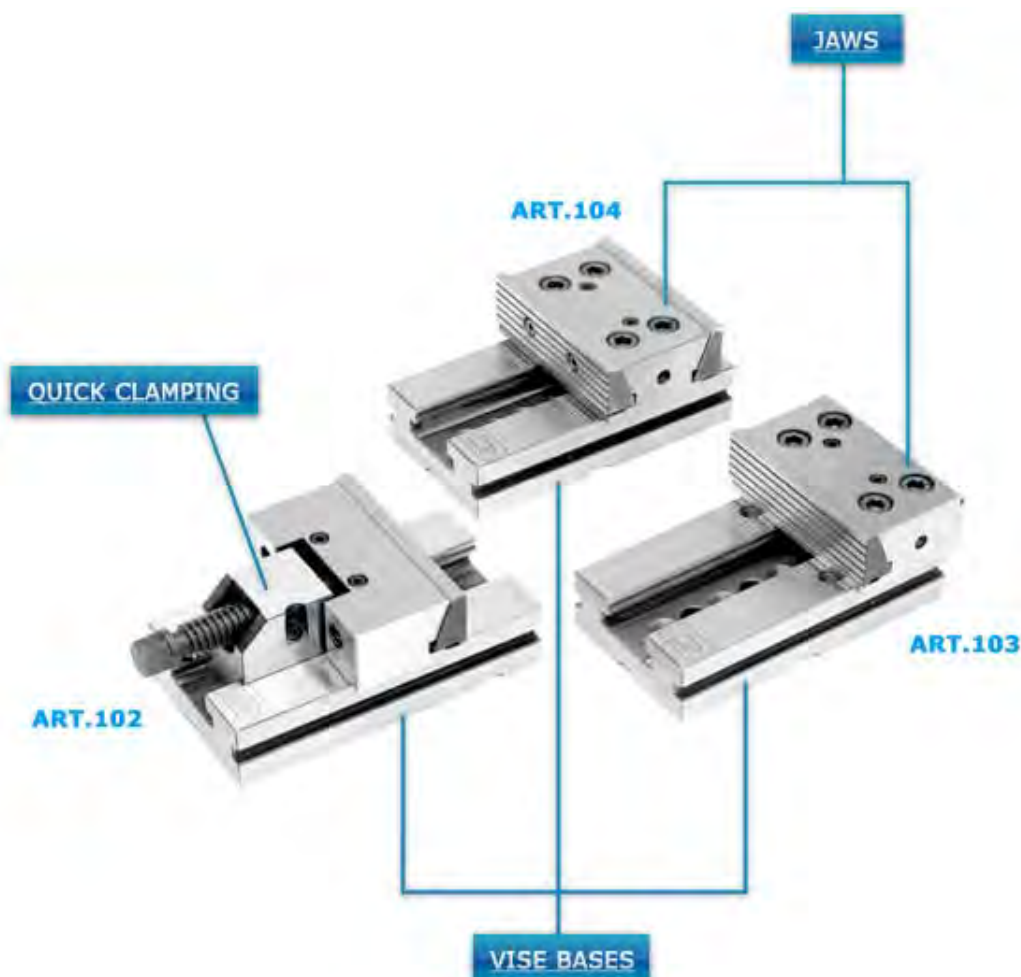
Вывод: все выше сказанное означает **увеличение производительности оборудования** в связи со снижением вспомогательного времени (времени простоя станка) и **ускорение получения окупаемости оборудования** и крепежных систем в частности. Одинарные тиски XL позволяют закреплять детали различной конфигурации (при использовании правильных губок). Очень широкий диапазон размеров корпусов тисков дает возможность выполнять различную обработку деталей всевозможных конфигураций, а также обеспечивают высокую жесткость крепежной системы. Существует также возможность объединить 2 одинарных тисков с помощью специальной соединительной губки с двойным зажимом, чтобы получить тиски серии XL из двух стандартных одинарных корпусов. По запросу возможна поставка тисков со сменными сухарями для Т-образных пазов или со шлифованными отверстиями в корпусе.



Модульные элементы

МОДУЛЬНЫЕ ЭЛЕМЕНТЫ – это секции стандартных тисков, подвижная секция и фиксируемая секция, которые благодаря своей независимости друг от друга являются универсальными для создания собственных решений по креплению деталей на столе станка.

Gerardi модульные элементы позволяют Вам обеспечить отличное крепление больших заготовок, используя стол станка как опору для детали. Модульные элементы – это лучший пример отличной универсальности Gerardi модульной системы. Большой набор модульных элементов позволяет Вам с помощью стандартных элементов создавать такие крепежные системы, которые до этого Вы считали специальными. Эта система – идеальное решение для множества операций, а также отличная альтернатива одинарным или двойным тискам.



ЗАПЧАСТИ

Одно из преимуществ Gerardi модульной системы – широчайший выбор компонентов и аксессуаров, а также постоянное инвестирование и разработка новых компонентов и ори-

гинальных решений. Перечень компонентов, которые представлены в нашем каталоге «Модульные крепежные системы», является самым обширным и наиболее полным во всем мире. Таким образом, любую задачу по креплению деталей Вы можете решить с помощью стандартных модульных элементов Gerardi. Эта система позволяет Вам сделать стандартным, что до этого казалось специальным (более 1000 компонентов 6 различных размеров). Ключ ко всему – модульность, которая позволяет (с простым дополнением некоторых компонентов) использовать приспособления при различных видах обработки различных деталей.

АКСЕССУАРЫ

Параллельные фиксирующие прижимы, позиционирующие сухари, боковые фиксаторы, ключи, погрузочные секции.

ТЕХНИЧЕСКИЕ ХАРАКТЕРИСТИКИ:

модульность высочайшая точность отсутствие износа быстрый зажим безопасность + жесткость универсальность конструкция, занимающая минимальное пространство, и легкое управление

