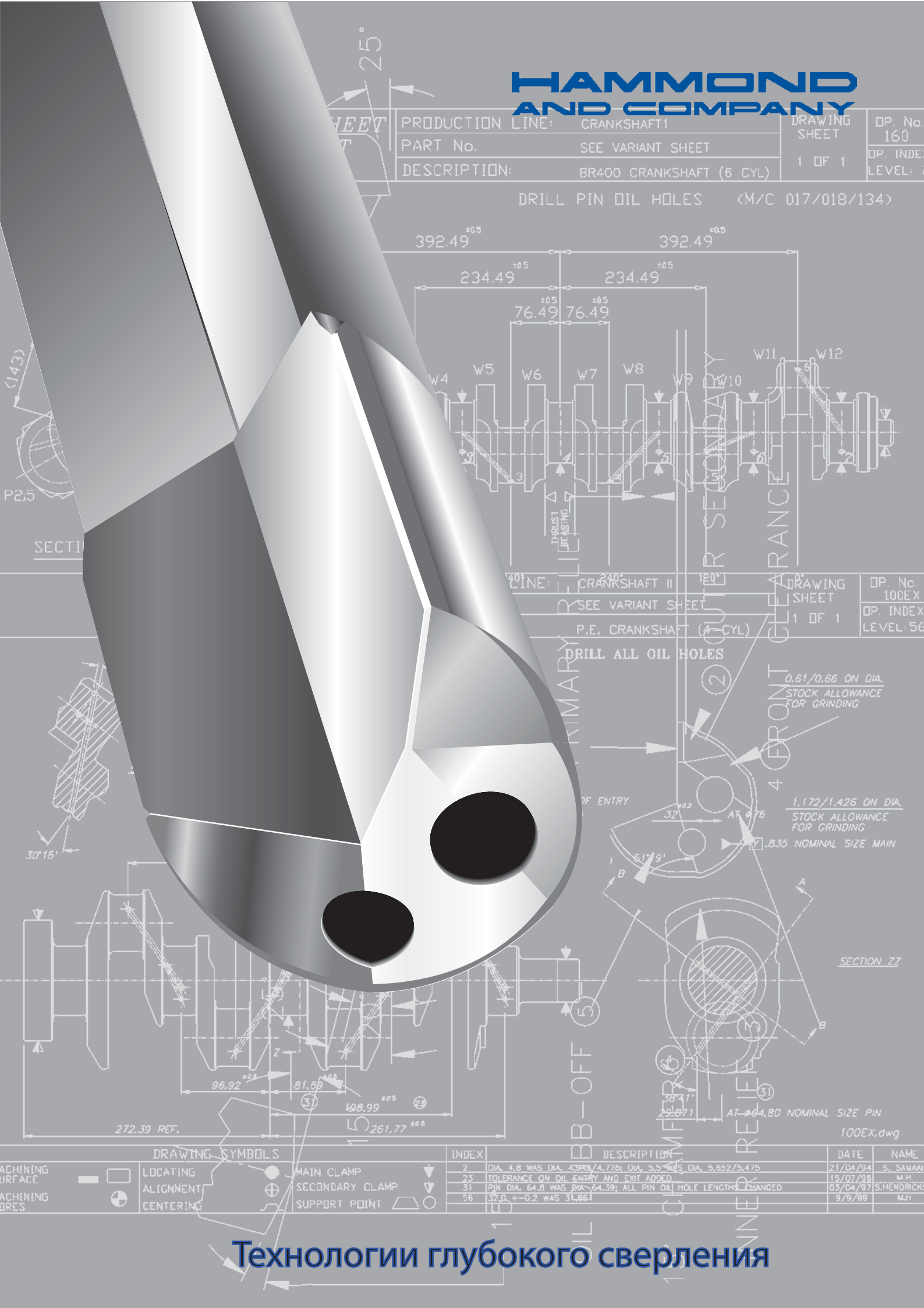


# HAMMOND AND COMPANY

SHEET	PRODUCTION LINE: CRANKSHAFT I	DRAWING SHEET	DP. No. 160
	PART No. SEE VARIANT SHEET	1 OF 1	DP. INDEX LEVEL: 1
	DESCRIPTION: BR400 CRANKSHAFT (6 CYL)		

DRILL PIN OIL HOLES (M/C 017/018/134)



SECTION

SHEET	PRODUCTION LINE: CRANKSHAFT II	DRAWING SHEET	DP. No. 100EX
	PART No. SEE VARIANT SHEET	1 OF 1	DP. INDEX LEVEL: 56
	DESCRIPTION: P.E. CRANKSHAFT (4 CYL)		

DRILL ALL OIL HOLES

DRAWING SYMBOLS	
	LOCATING
	ALIGNMENT
	CENTERING
	MAIN CLAMP
	SECONDARY CLAMP
	SUPPORT POINT

INDEX	DESCRIPTION	DATE	NAME
2	DIA. 4.8 WAS DIA. 4.978/4.776; DIA. 5.5 WAS DIA. 5.652/5.475	21/04/94	S. SAMAN
23	TOLERANCE ON OIL ENTRY AND FIT ADDED	15/07/98	M.H.
31	PIN DIA. 64.8 WAS 64.59; ALL PIN OIL HOLE LENGTHS CHANGED	03/04/97	S. HENDRICKS
56	32 D. +0.2 WAS 31.861	9/9/99	M.H.

Технологии глубокого сверления



Hammond & Company была основана Чарльзом Хаммондом в Лондоне в 1939 году.

**HAMMOND AND COMPANY**

В настоящее время головной офис компании находится в Хертфордшире.

Основная деятельность компании связана с производством высокоточных калибров и металлорежущего инструмента. Последние несколько лет компания Hammond успешно осваивала технологии глубокого сверления и в настоящий момент является лидером в производстве и общепризнанным экспертом в Великобритании в области глубокого сверления.

Достижения в области контрольно-измерительного оборудования в сочетании с современными станочным парком и новейшими технологиями обеспечивают получение продукции со стабильным качеством. Наша политика работы с заказчиками предполагает не только соблюдение графика поставок, но и профессиональное консультирование.

### Глубокое сверление

Сверление глубоких отверстий это способ сверления, отличающийся наличием принудительного отвода стружки из отверстия потоком СОЖ и базированием инструмента по поверхности обрабатываемого отверстия. Только три фактора являются определяющими для глубокого сверления:

- конструкция инструмента;
- способ подвода СОЖ;
- величина подачи.

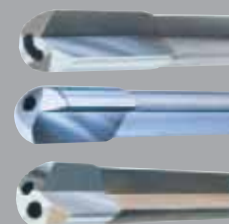
Существуют различные конструкции инструмента, из которых наиболее часто применяется сверла одностороннего резания (пушечные сверла).

Выбор правильного инструмента для конкретного вида обработки зависит от следующих параметров отверстия:

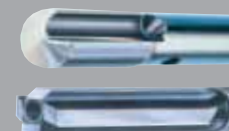
- диаметр и допуск на диаметр;
- глубина;
- прямолинейность;
- качество обработанной поверхности;
- производительность;
- затраты на обработку одного отверстия.

Наилучшие результаты достигаются при использовании станка для глубокого сверления. Однако если затраты на приобретение такого станка нецелесообразны, то возможно эффективно использовать станки с ЧПУ.

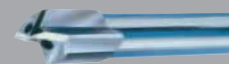
Сверла пушечные стр. 4-8



Сверла-развертки стр. 9



Сверла серии Speedfeed стр. 10-12



Сверла серии Ventec стр. 13-15



Глубокое сверление на станках с ЧПУ стр. 16

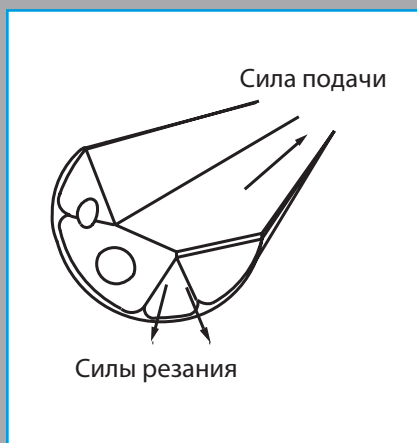
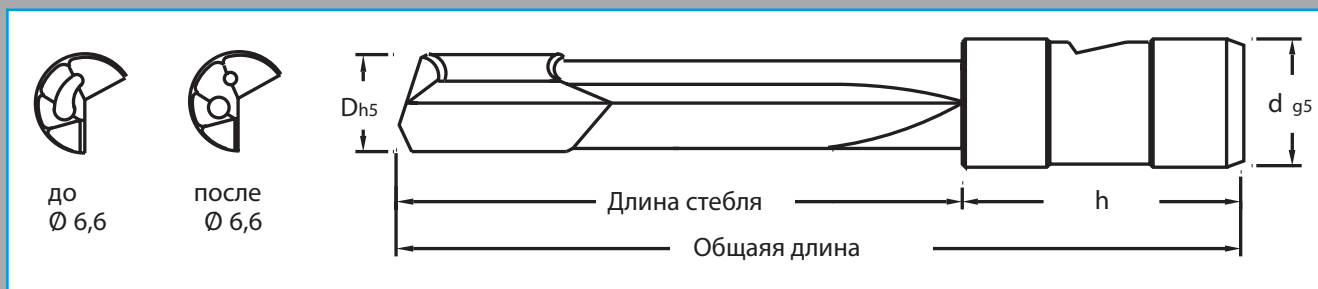
Системы подвода СОЖ стр. 17

Обозначения инструментов стр. 18

### Сверильные системы

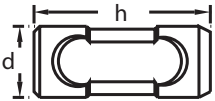
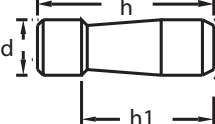
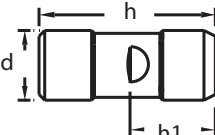


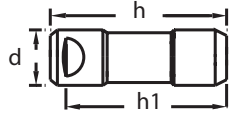
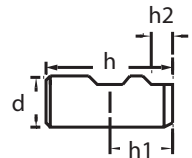
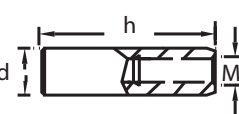
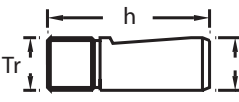
## Конструкция пушечного сверла



Пушечное сверло состоит из трех компонентов: твердосплавная режущая часть, стебель из закаленной стали и хвостовик из улучшенной стали. Перед началом операции сверления необходимо обеспечить заход пушечного сверла через кондуктор или предварительно просверленное отверстие. СОЖ подается на режущие кромки через каналы в корпусе сверла, отвод стружки происходит по V-образной канавке, сформированной на стебле сверла. Силы резания при односторонней схеме компенсируются опорными направляющими. Опорные направляющие обеспечивают точное центрирование сверла, при процессе глубокого сверления обеспечивается высокое качество получаемой поверхности и возможность получать отверстия по IT7.

### Конструкция хвостовика

Тип хвостовика	код	d	h	h1
HAMMOND стандарт 	CA	16	40	
	CB	25	50	
	CC	35	60	
Американский стандарт 	AA	1/2"	38	26
	AB	3/4"	70	46
	AC	1.00"	70	55
	AD	1.25"	70	55
	AE	1.50"	70	55
	AF	10	40	24
Европейский стандарт 	AK	16	45	31
	AG	20	70	34
	AH	25	70	34
	AJ	32	70	34

Тип хвостовика	код	d	h	h1
	AN	16	50	47
	BF	16	48	24
WELDON 	h2 BG	20	50	25
	17 BH	25	56	32
	19 BJ	32	60	36
	19 BK	40	70	40
	DG	10	60	M6X0.5
	DH	16	80	M10X1,0
	DK	25	100	M16X1,5
	DL	36	120	M25X1,5
	CH	16	112	Tr16-1,5
	CJ	20	126	Tr20-2,0
	CK	28	126	Tr28-2,0
	CL	36	162	Tr36-2,0

Вышеперечисленные типы хвостовиков являются наиболее часто используемыми. Hammond & Cottrany может предоставить другие типы хвостовиков со склада, а также изготовить инструмент с хвостовиком по специальным требованиям заказчика.

При заказе просьба указывать диаметр сверла, общую длину отверстия, тип хвостовика и обрабатываемый материал. Информацию о заказе по обозначениям инструмента см. на стр.18

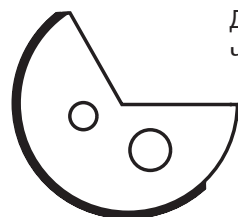
### Конструктивные особенности режущих головок

C1



(Код для заказа A)  
Стандарт HAMMOND  
Общего  
применения

C2



(Код для заказа C)  
Для сверления  
чугуна

C3



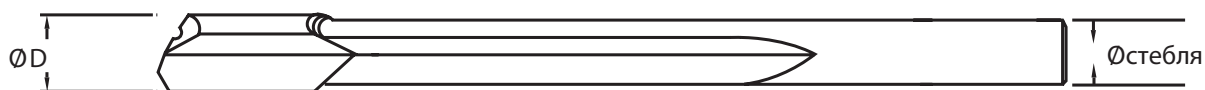
(Код для заказа E)  
Сверление глубоких  
отверстий

C4



(Код для заказа D)  
Для сверления отверстий в  
коленчатых валах, сверление  
отверстий под углом,  
сверление  
алюминия

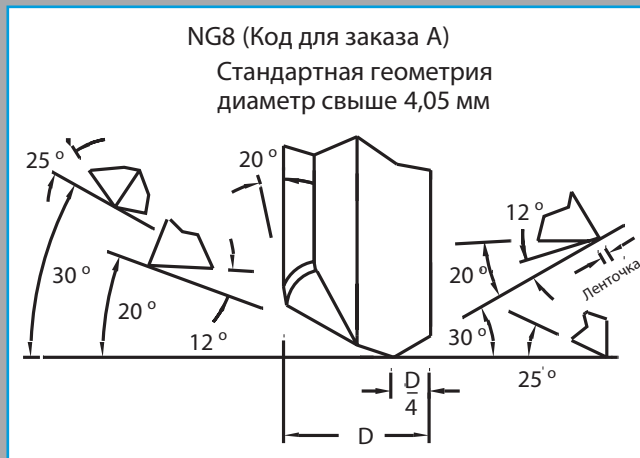
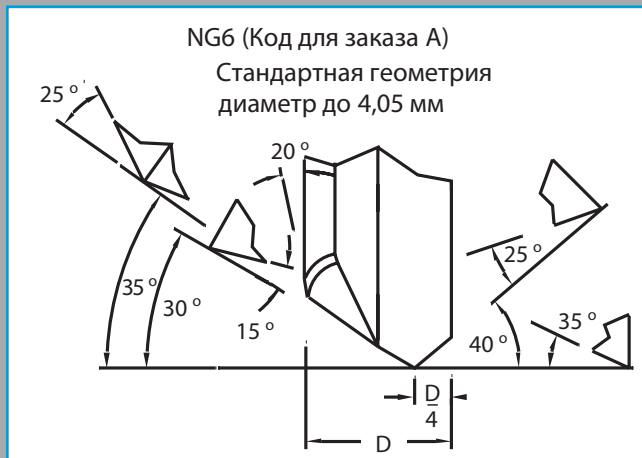
### Размеры штанги хвостовика



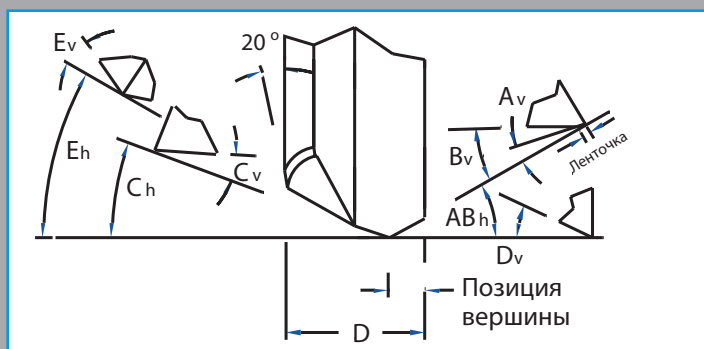
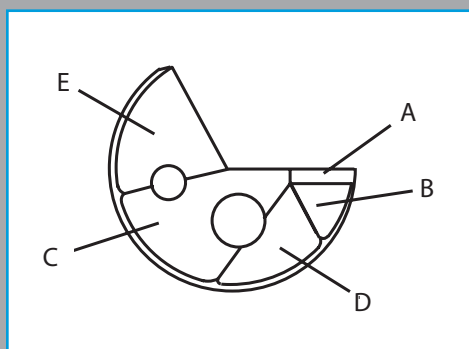
Компания Hammond производит стебли пушечных сверл из высококачественной хромо-молибденовой стали. Конструкция стебля имеет повышенную жесткость на кручение, что позволяет обеспечить максимально возможную подачу СОЖ и хороший отвод стружки из зоны резания.

Диапазон $\phi$	$\phi$ стебля	Диапазон $\phi$	$\phi$ стебля	Диапазон $\phi$	$\phi$ штанги
2,35- 2,49	2,15	5,75-5,99	5,50	12,60-12,99	12,20
2,50-2,64	2,30	6,00-6,19	5,70	13,00-13,89	12,60
2,65-2,79	2,45	6,20-6,49	5,90	13,90-14,19	13,40
2,80-2,99	2,60	6,50-6,89	6,20	14,20-14,89	13,70
3,00-3,14	2,80	6,90-7,29	6,60	14,90-15,89	14,40
3,15-3,39	2,95	7,30-7,59	7,00	15,90-16,89	15,30
3,40-3,64	3,20	7,60-7,99	7,30	16,90-17,89	16,20
3,65-3,84	3,45	8,00-8,39	7,60	17,90-18,89	17,20
3,85-3,99	3,65	8,40-8,89	8,00	18,90-19,89	18,20
4,00-4,19	3,80	8,90-9,19	8,50	19,90-20,89	19,20
4,20-4,49	4,00	9,20-9,89	8,80	20,90-22,99	20,20
4,50-4,74	4,25	9,90-10,69	9,50	23,00-24,99	22,20
4,75-4,99	4,50	10,70-10,99	10,30	25,00-26,99	24,20
5,00-5,24	4,75	11,00-11,69	11,30	27,00-28,99	26,20
5,25-5,49	5,00	11,70-11,99	11,30	29,00-33,50	28,20
5,50-5,74	5,25	12,00-12,59	11,60		

## Геометрия режущей кромки



### Рекомендации по выбору геометрии в зависимости от обрабатываемого материала



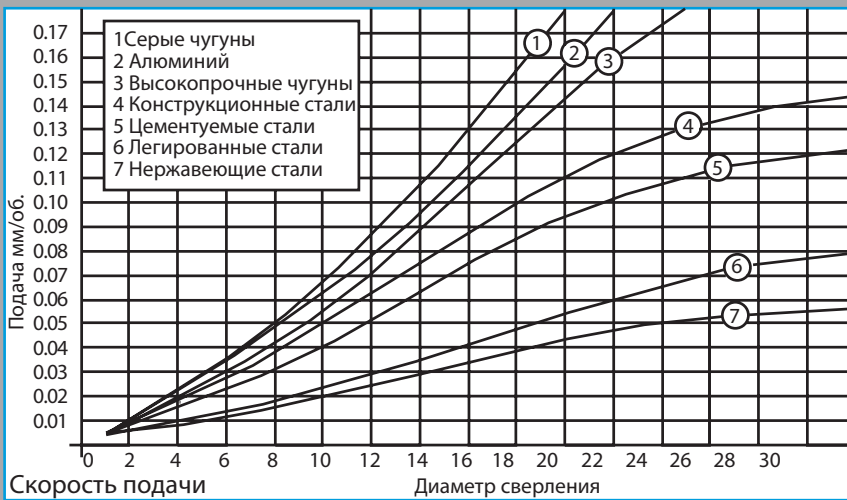
Ø сверления	ленточка	фаска при угле 20°
Ø3,0 до 12,0	0,4 – 0,6	0,4 – 0,6
Ø12,0 до 25,0	0,6 – 0,8	0,6 – 0,8
Ø25,0 до 32,0	0,8 – 1,2	0,8 – 1,2

Описание	NG4 Алюминий (код для заказа B)		NG13 Чугун (код для заказа E)		NG8 Плоское дно отверстия (код для заказа G)	
	Горизонталь	Вертикаль	Горизонталь	Вертикаль	Горизонталь	Вертикаль
A	+15°	+15°	+40°	+12°	+1°	+12°
B	+14,5°	+20°	+39,5°	+25°	+1°	+20°
C	+15°	+15°	-20°	+12°	-	-
D	0°	+25°	0°	+35°	-	-
E	-25°	-15°	-25°	-12°	25°	-12°
	D/4		D/4		D/2	

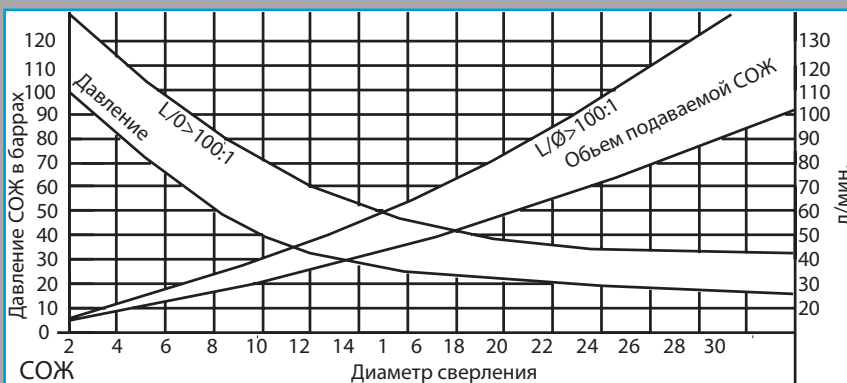
Описание	NG4 Жаропрочные сплавы (код для заказа H)		NG13 Дерево (код для заказа K)		NG8 Ковкие материалы (код для заказа L)	
	Горизонталь	Вертикаль	Горизонталь	Вертикаль	Горизонталь	Вертикаль
A	+42°	+14°	+30°	+20°	+20°	+20°
B	+41,5°	+25°	-	-	-	-
C	-17°	+14°	-20°	+20°	-20°	+20°
D	0°	+30°	0°	+30°	0°	+25°
E	-22°	-15°	-25°	-15°	-25°	-15°
	D/5		D/3,5		D/3,5	



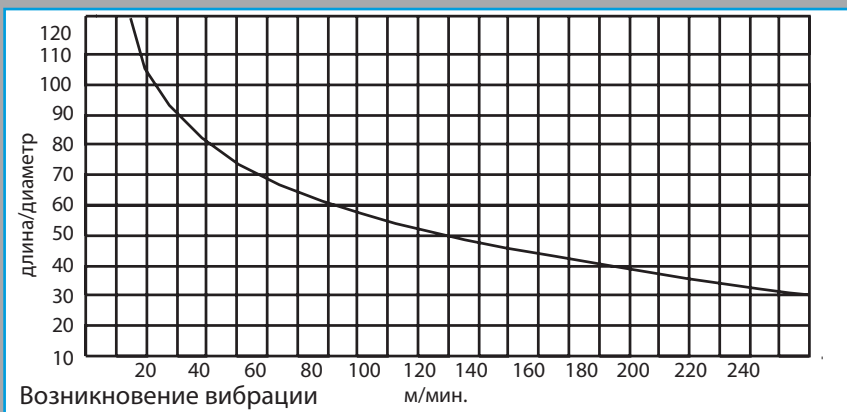
Пушечные сверла работают с высокими скоростями резания при низких подачах на оборот. На данной странице Вы можете ознакомиться с рекомендациями по выбору режимов резания.



Величина подачи является основным параметром для формирования стружки. При помощи графика можно подобрать оптимальную подачу.



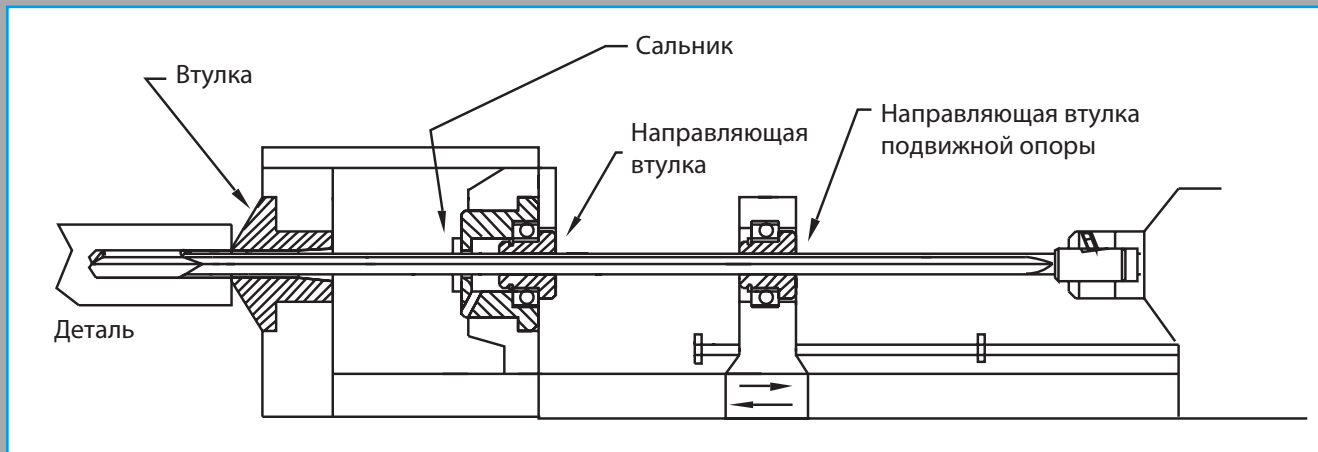
Эвакуация стружки из зоны резания и качество полученной после обработки поверхности зависит от объема и давления поступающей в зону резания СОЖ.



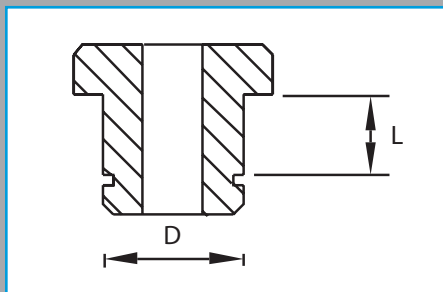
Максимальная длина сверления рассчитывается исходя из максимального отношения длины к диаметру пушечного сверла.

Для установки максимального отношения длины к диаметру пушечного сверла при выбранной скорости резания спроецируйте скорость резания до пересечения с кривой и отметьте соответствующее отношение длины к диаметру на вертикальной оси.

Пример: при использовании пушечного сверла со скоростью 100 м/мин, отношение длины к диаметру составляет 55:1, следовательно, для сверла диаметром 10, максимальная длина стебля составляет 550 мм.



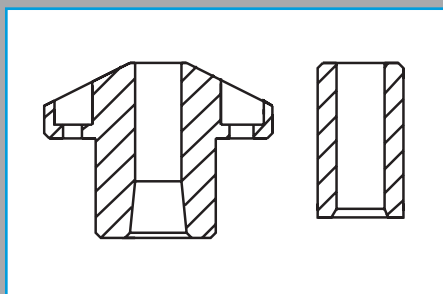
### Полиуретановая направляющая



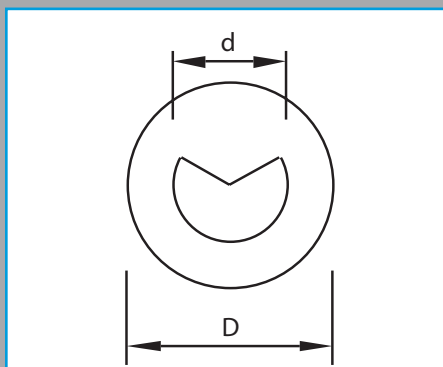
D	L
17,0	10
30,0	13

При заказе указать диаметр сверла

### Втулка кондукторная



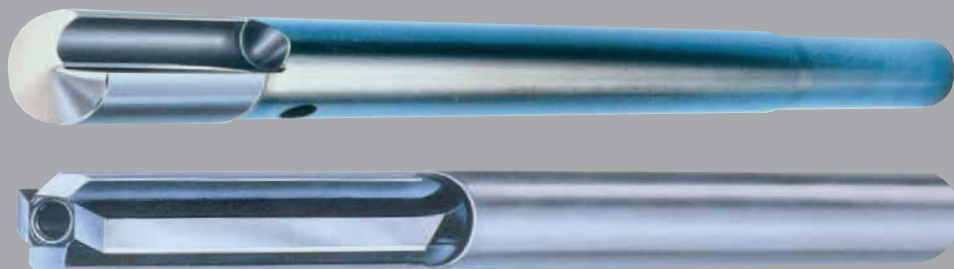
### Уплотнительный диск



ТИП	D	диапазон Ø
A	19,12	3,17 - 6,34
B	24,40	6,35 - 9,51
C	31,75	9,52 - 15,86
D	37,72	15,87 - 19,04
E	44,25	19,05 - 25,39
F	50,85	25,40 - 31,74

При заказе указать диаметр сверла.  
 Диапазон диаметров включает размеры под каждый диаметр стебля.

### Пушечные развертки



Сверла-развертки пушечные одно- и многозубые с каналом подвода СОЖ. Возможность переточки. Великолепные показатели прямолинейности, качества обработанной поверхности, круглости и высокая точность диаметров. В первую очередь используется в автомобильной, авиакосмической и судостроительной промышленности для обработки направляющих клапанов. Изготавливаются в соответствии с техническими требованиями заказчика.

Диапазон диаметров от 5 до 20 мм



Направляющие клапанов

### Серия PROTEN

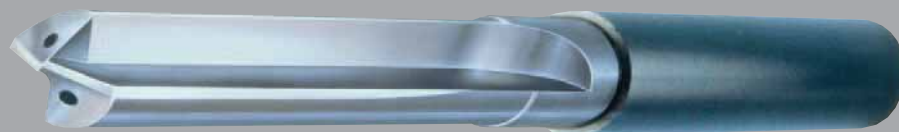


Сверло-развертка для работы с большими подачами, изготавливаются в соответствии с техническими требованиями заказчика. Используются режущие пластины из мелкозернистого твердого сплава, корпус и хвостовик из быстрорежущей стали с размером хвостовика под державку заказчика. Плоскостная заточка с подточкой перемычки.

Диапазон диаметров от 6 до 20 мм.

Глубина обработки до 25 D.

### Серия твердосплавных сверл



Цельнотвердосплавные сверла с прямыми канавками с каналами для подвода СОЖ, для производства которых используются твердосплавные стержни с двумя отверстиями. Плоскостная заточка с подточкой перемычки.

Изготовление по заказу, имеются в наличии ступенчатые сверла.

Диапазон диаметров от 6 до 20 мм.

Глубина обработки до 10D.

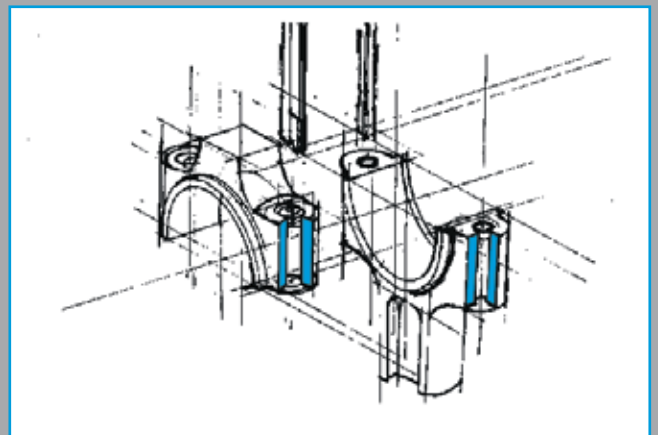
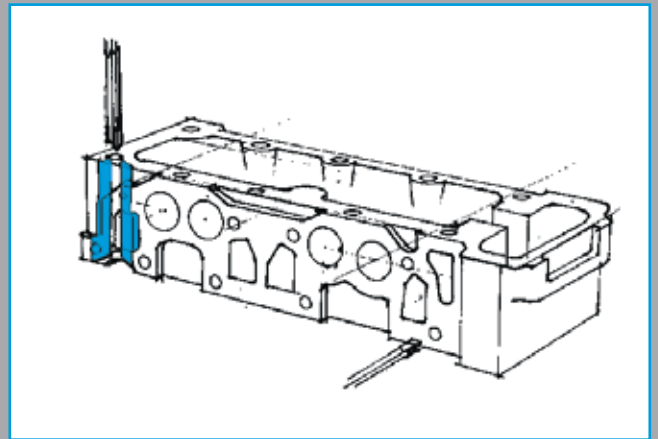
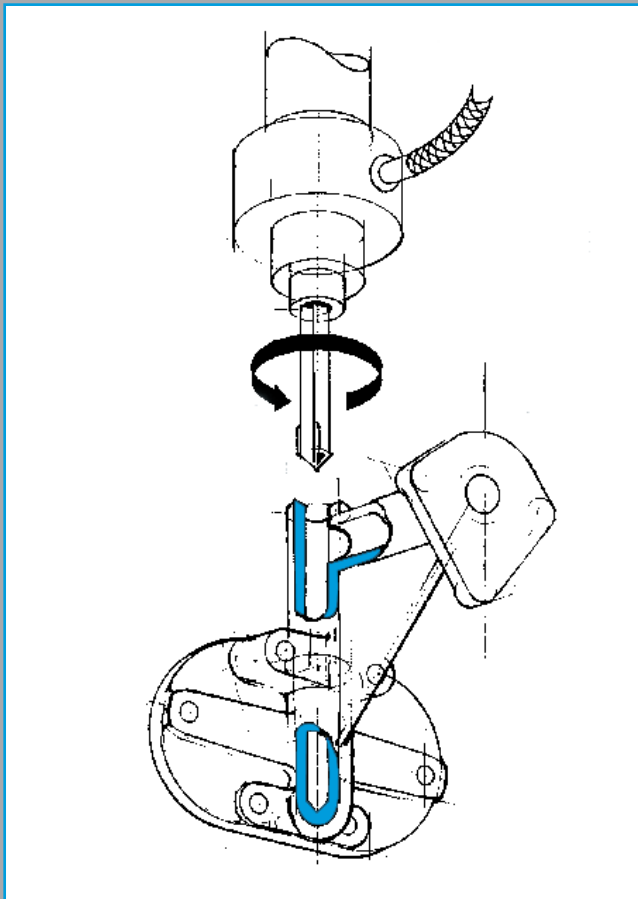


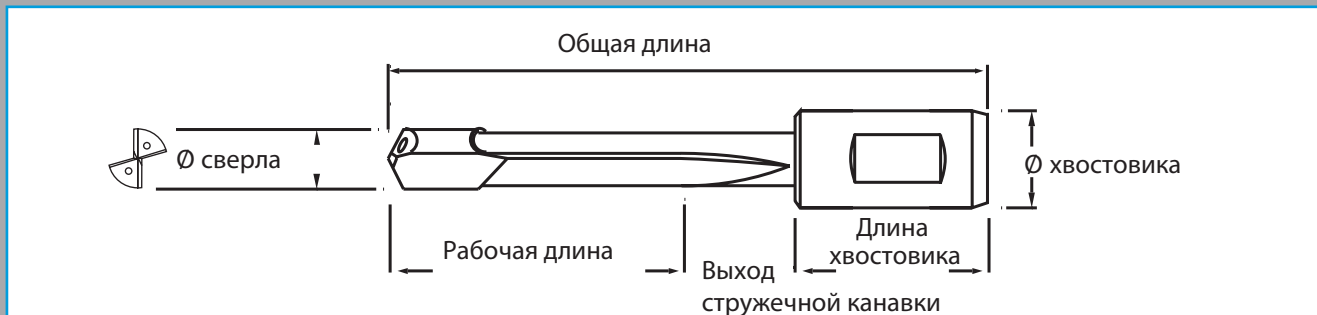
## Сверла для работы с высокой подачей серии «SPEEDFEED»



Сверла серии «Speedfeed», двухзубые с твердосплавной режущей частью и каналами для подвода СОЖ с возможностью многократной переточки. Полный цилиндрический хвостовик изготовлен из высококачественной хромомолибденовой стали путем шлифовки с последующей термообработкой. Максимальная длина режущей части составляет 500 мм. Преточка с помощью устройства SS-46 обеспечивает бесперебойную эксплуатацию и может быть выполнены на стандартном заточном станке.

- Возможность многократной переточки;
- Диапазон диаметров от 5 до 30 мм;
- Глубина обработки до 25D;
- Высокая скорость врезания
- Высокие точность контроля и размеров, а также качество обработанной поверхности





### Информация для заказа

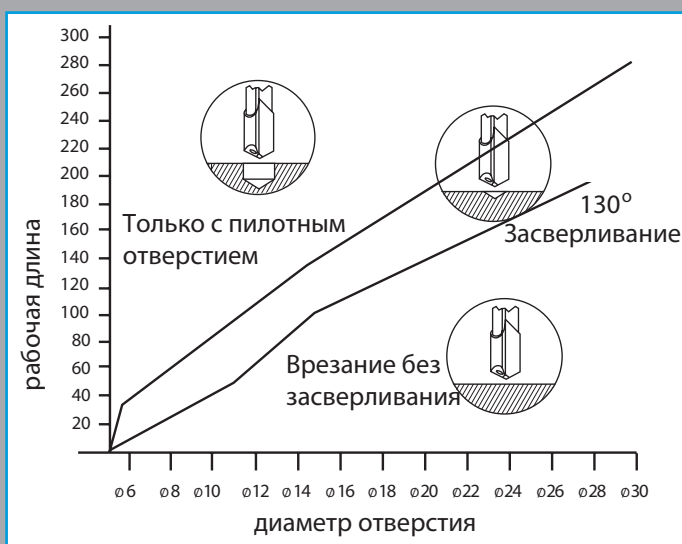
При заказе необходимо указывать:

- диаметр сверла
- рабочая длина (или глубину отверстия + 1,5D)
- код хвостовика (см. ниже, если хвостовика нет в перечне, просьба предоставить данные).

### Выход стружечной канавки



### Врезание



### Типы хвостовиков

Типы хвостовиков	Код	d	h	h1	h3
HAMMOND Стандарт	FA	16	40		
	FB	25	50		
	FC	35	60		
WELDON	GC	16	48	24	
	GD	20	50	25	
	GE	25	56	32	17
	GF	32	60	36	19
	JF	40	70	40	19

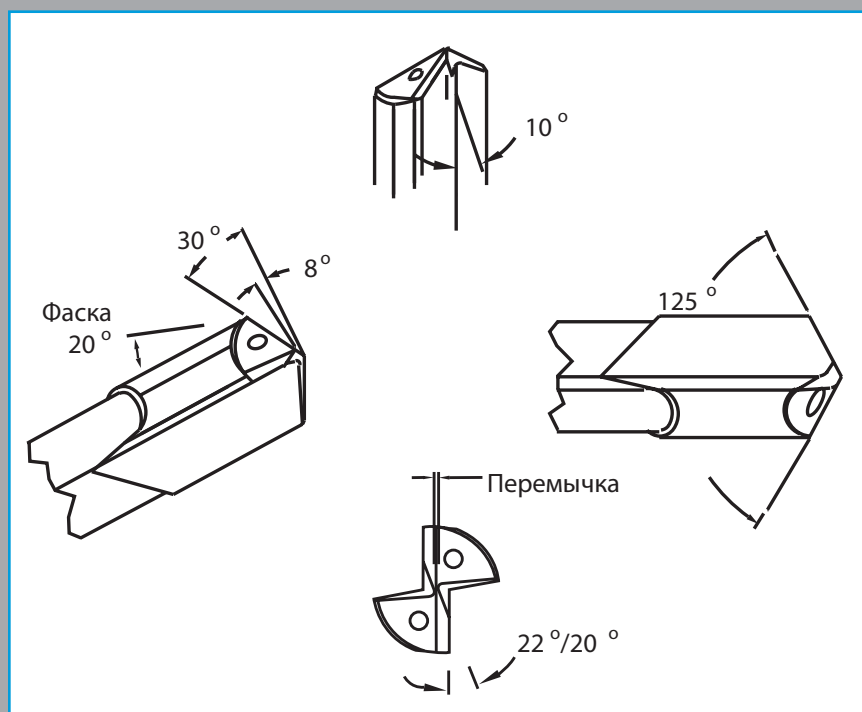
Типы хвостовиков	Код	d	h	h1	h3
SANDVIK	JD	16	48	34	40
	FF	20	48	34	40
	FG	25	53	38	45
	FH	32	55	38	45
Специальный для пушечных серл	FT	10	40	24	
	GU	16	45	31	
	FV	20	70	34	
	FW	25	70	34	
	FX	32	70	34	

Вышеперечисленные типы хвостовиков являются наиболее часто используемыми. Hammond & Co может предоставить другие типы хвостовиков со склада, а также изготовить инструмент с хвостовиком по специальным требованиям заказчика.

### Рекомендованные режимы резания

Материал	Скорость резания м/мин	Подача мм/об.			
		Ø 5 – 10	Ø 10 – 15	Ø 15 – 20	Ø 20 – 30
Низкоуглеродистые стали	60 – 110	0.03 – 0.13	0.10 – 0.28	0.15 – 0.35	0.15 – 0.40
Чугуны	40 – 80	0.06 – 0.24	0.10 – 0.40	0.20 – 0.45	0.30 – 0.50
Алюминий (сливная стружка)	80 – 160	0.03 – 0.10	0.04 – 0.15	0.06 – 0.20	0.08 – 0.30
Алюминий Латунь	110 – 220	0.06 – 0.30	0.10 – 0.35	0.20 – 0.50	0.30 – 0.50

### Геометрия заточки



Перемычка		
Диаметр	мин	макс.
5,00 – 6,20	0,24	0,32
6,20 – 8,20	0,30	0,42
8,20 – 10,2	0,32	0,50
10,2 – 12,2	0,36	0,67
12,2 – 15,2	0,40	0,72
15,2 – 18,2	0,50	0,83
18,2 – 21,2	0,60	0,97
21,2 – 25,2	0,70	1,10
25,2 – 28,2	0,80	1,20
28,2 – 30,2	0,90	1,25

Диаметр	Фаска при 20°
5 – 10	0,4 – 0,6
10 – 20	0,6 – 0,8
20 – 30	0,8 – 1,2

Идеальным способом переточки сверл серии «Speedfeed» является использование приспособления для переточки SS-46 производства Hammond, оно обеспечивает соосность диаметров вершины и хвостовика и их расположение на одной оси вращения. Разноперость не более 0,025 мм.



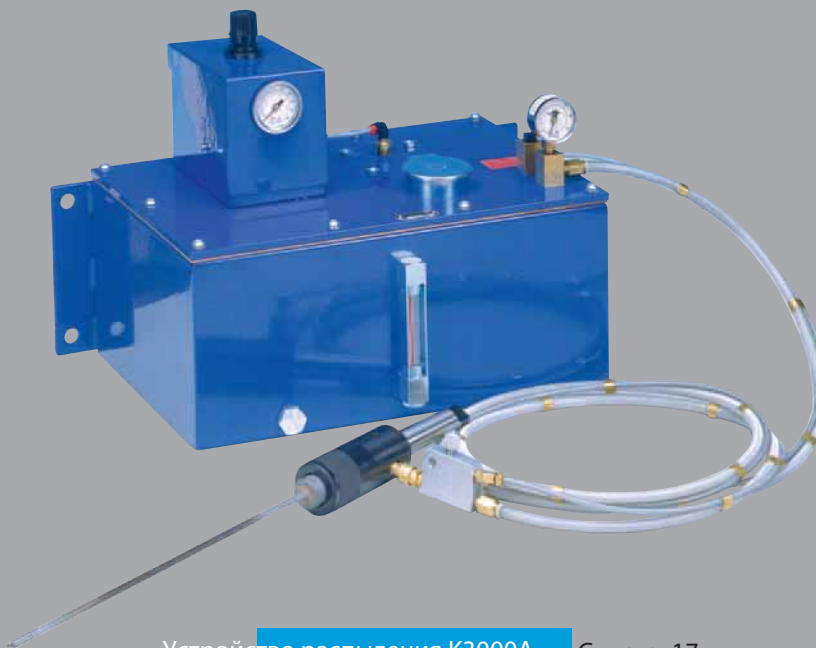
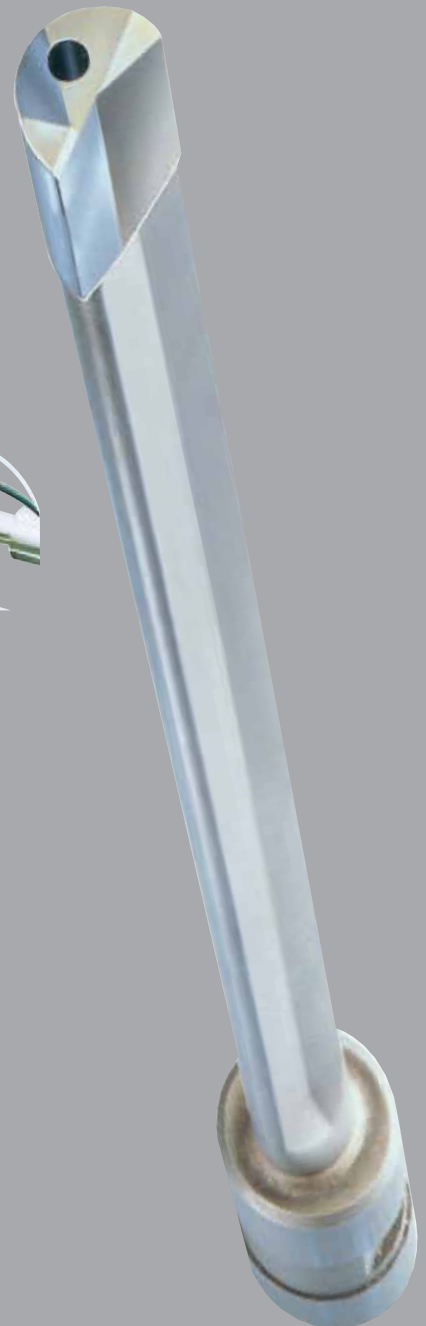
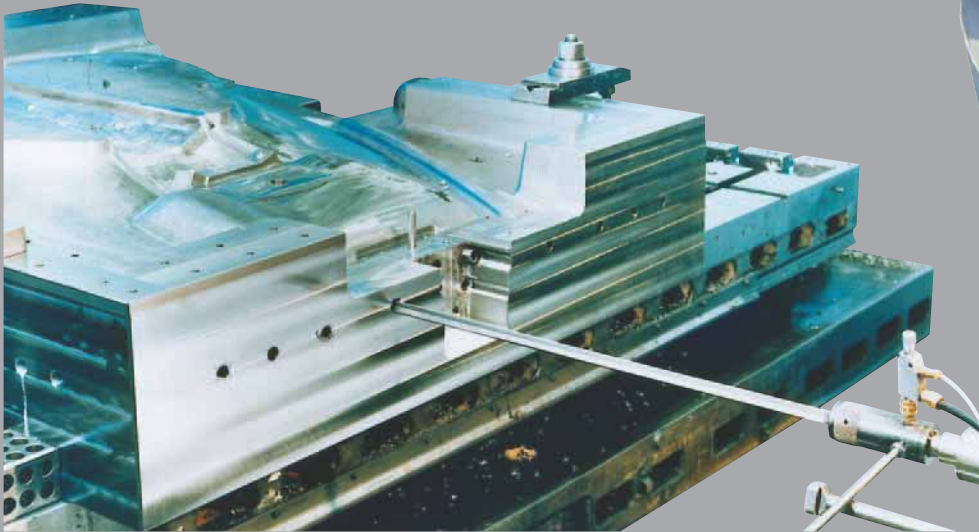
Приспособление для переточки

# Сверла серии VENTEC

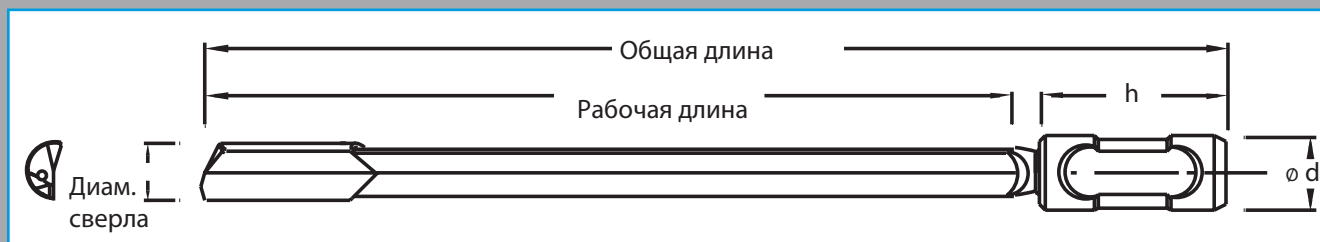
Проблемы обработки глубоких отверстий спиральными сверлами хорошо известны в машиностроении. К недостаткам процесса можно отнести - увод сверла, нестабильность получения геометрических размеров и качества обработанной поверхности. Повышение усилий резания при износе инструмента и «пакетирование» стружки приводит к непрогнозируемым поломкам. Обработка как правило ведётся медленно и неточно, с многократным выводом инструмента из отверстия, для удаления стружки. На одно глубокое отверстие обычно используют несколько свёрел различной длины.

Альтернативой является использование сверл Ventec, которые были разработаны для того чтобы донести преимущества технологии глубокого сверления ружейными сверлами до традиционных станков. Теперь имеется возможность с минимальными первичными затратами оснастить ваше производство системой, обеспечивающей все основные преимущества глубокого сверления. В начале обработки, при заходе, необходимо организовать направление и центрацию инструмента, как правило это реализуется с помощью кондуктора или формирования пилотного отверстия. Параметры пилотного отверстия:  $1,5 - 2xD$ , допуск  $+0,015 \dots +0,03$ . После захода осуществляется непрерывное резание. Возможная глубина обработки до 70 диаметров. Геометрия режущей части сверл Ventec аналогична классической, принятой для ружейных сверл с вершиной со смещенным центром. Основные отличия это увеличенная стружкоотводящая канавка и специальный хвостовик для реализации бокового подвода СОЖ.

Сверление пресс-фомы



Устройство распыления K3000A См. стр. 17



Информация для заказа

При заказе указывайте диаметр сверла и рабочую длину. Рабочая длина должна равняться глубине отверстия плюс 2xD для того чтобы обеспечить возможность переточки сверла. Если глубина отверстия более 30D, то необходимо сверлить несколькими этапами по 30D.

Хвостовик

Типы хвостовиков		Код	Рабочий диаметр	ø d	h	Общая длина сверла
	VT1	CA	ø 5,0 – 11,73	ø 16	40	Рабочая длина + 50,0
	VT2	CB	ø 11,74 – 20,50	ø 25	50	Рабочая длина + 65,0
	VT3	CC	ø 20,51 – 40,50	ø 35	60	Рабочая длина + 80,0

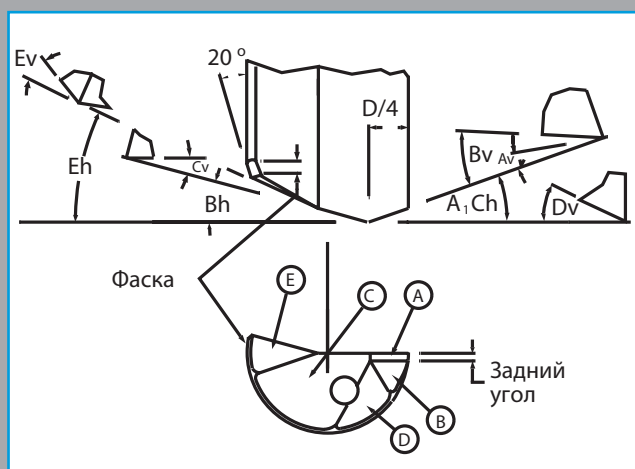
Рекомендованные режимы резания

Материал	Скорость	Подача на оборот ø 6 мм	Подача на оборот ø 8 мм	Подача на оборот ø 10 мм	Подача на оборот ø 15 мм	Подача на оборот ø 20 мм	Подача на оборот ø 30 мм
Жаропрочные сплавы	18	0,010	0,012	0,015	0,020	0,025	0,030
Нержавеющие стали	30	0,015	0,020	0,025	0,035	0,040	0,040
Высокоуглер. стали	38	0,015	0,020	0,030	0,040	0,050	0,050
Среднеуглер. стали	45	0,020	0,030	0,040	0,050	0,060	0,060
Низкоуглер. стали	55	0,020	0,030	0,040	0,060	0,075	0,075
Чугуны	35	0,040	0,060	0,1	0,130	0,150	0,180
Алюминий	75	0,040	0,060	0,100	0,130	0,150	0,180

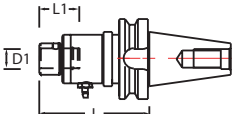
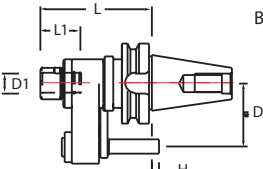
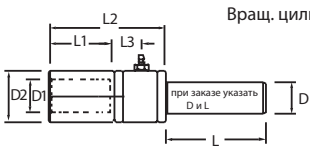
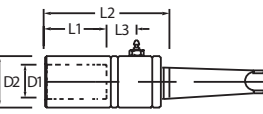
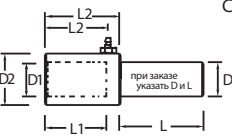
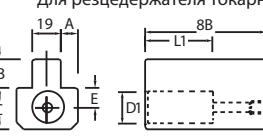
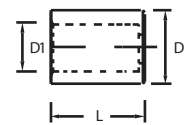
Положение стебля				
	Гор.	Вертик.	Гор.	Вертик.
A	+20°	+15°	+22°	+13°
B	+19,5°	+20°	+21,5°	+18°
C	-15°	+15°	-13°	+16°
D	0°	+25°	0°	+25°
E	-18°	-14°	-20°	-12°

Примечание: грани А, С и фаска 20° должны бвть доведены с максимально возможной чистотой.

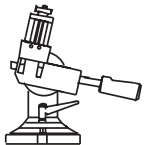
Диаметр	Задний угол	Фаска при 20°
ø 5–ø 12	0,4 – 0,6	0,4 – 0,6
ø 12–ø 25	0,6 – 0,8	0,6 – 0,8
ø 25–ø 40	0,8 – 1,2	0,8 – 1,2



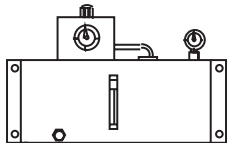
### Оправки

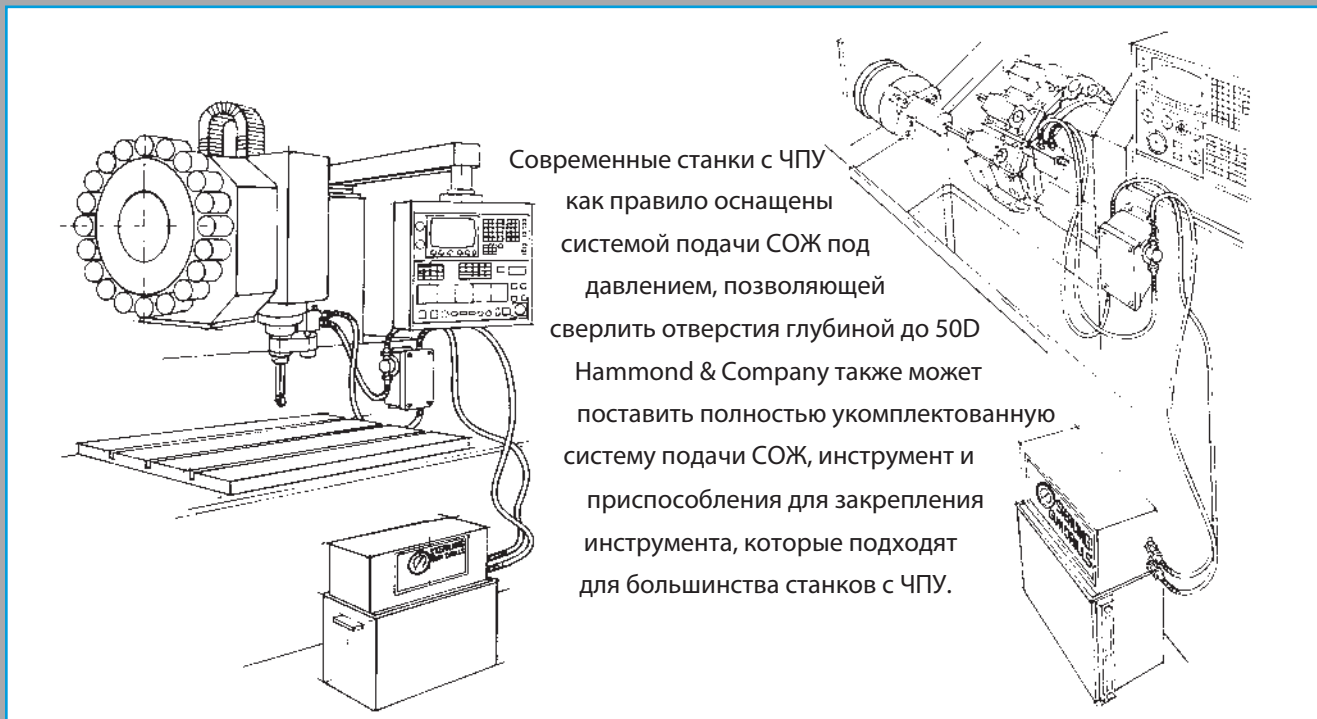
 <p>Вращ. конус</p>	Номер	Вращающаяся оправка с конусом 7:24 Для станков с ручной сменой инструмента						
	VT29	В наличии исполнения BT, DIN и CAT Диаметры (D1) 10, 20, 25, 32, 35 и 40 мм Изготавливаются по заказу						
 <p>Вращ. конус</p>	Номер	Вращающаяся оправка с конусом 7:24 Для станков с автоматической сменой инструмента						
	VT39	В наличии исполнения BT, DIN и CAT Диаметры (D1) 10, 20, 25, 32, 35 и 40 мм Размеры В и Н подбираются соответственно. Изготавливаются по заказу						
 <p>Вращ. цилиндр</p>	Номер	D1	L1	L2	D2	L3	D макс	
	VT616	16	40	85	32	24	16	
	VT625	25	50	109	46	31	25	
	VT635	35	60	119	58	28	32	
 <p>Вращ. МК</p>	Номер	КМ	D1	L1	L2	D2	L3	
	VT516/1	No1	16	40	89	32	24	
	VT525/2	No2	25	50	113	46	31	
	VT525/3	No3	25	50	113	46	31	
	VT525/4	No4	35	60	123	58	28	
 <p>Стационарная</p>	Номер	D1	L1	L2	D2	L3		
	VT316	16	40	55	33	47		
	VT325	25	50	70	46	60		
	VT335	35	60	80	58	70		
 <p>Для резцедержателя токарного станка</p>	Номер	D1	L1	A	B	C	E	F
	VT225	25	50	9	19	41	19	37
	VT235	35	60	14	22,5	53,5	25	50,5
 <p>Переходная втулка</p>	Номер	D1	D2	L				
	VT25/16	16	25	50				
	VT25/20	20	25	50				
	VT35/25	25	35	60				

### Приспособление для переточки

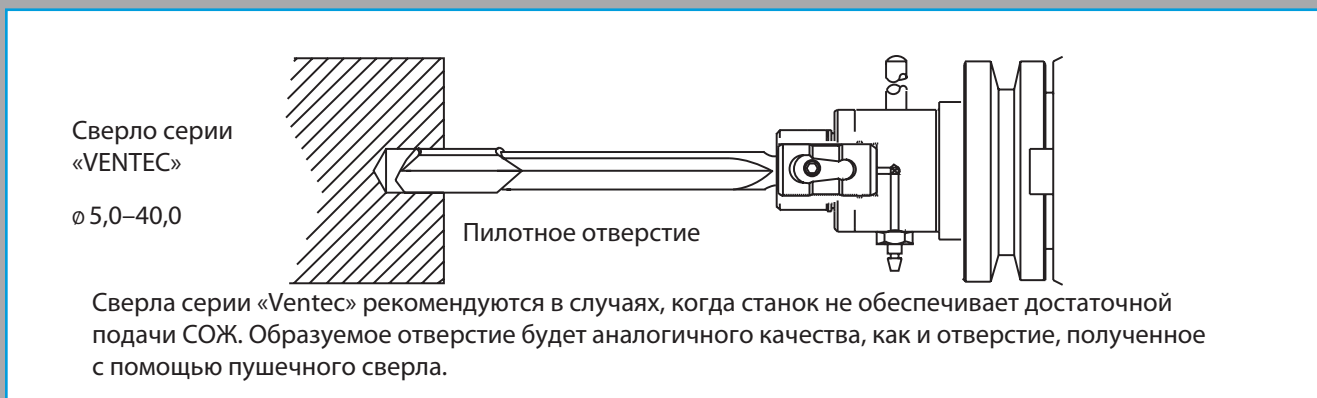
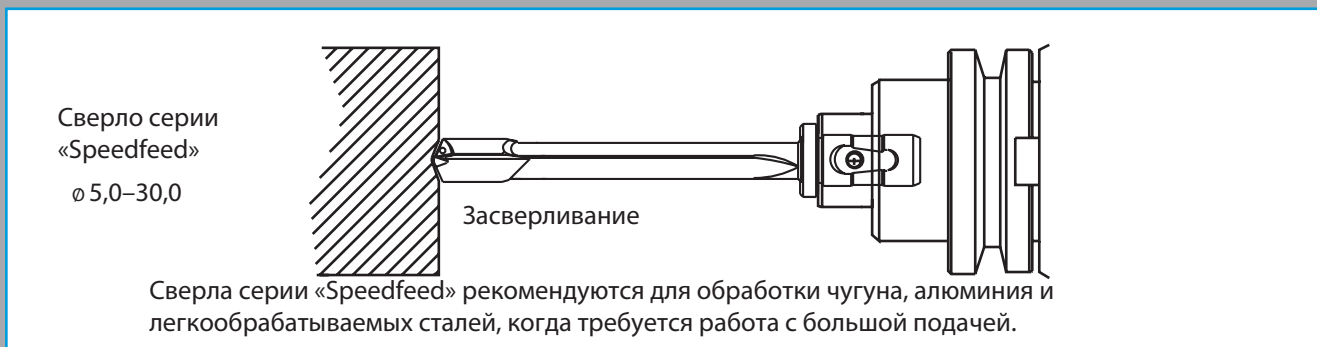
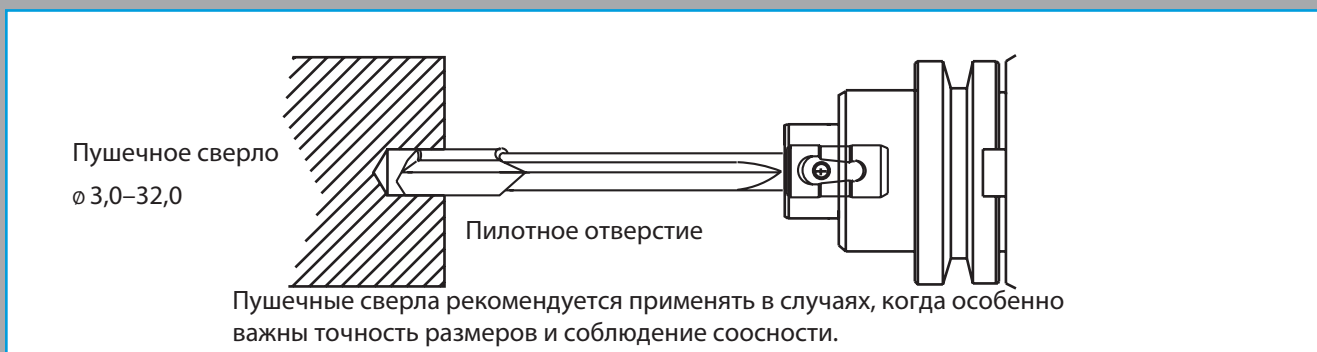
	Номер	
	VT100	УСТРОЙСТВО ДЛЯ ПЕРЕТОЧКИ СВЕРЛ СЕРИИ VENTEC
	VT101	УСТРОЙСТВО ДЛЯ ПЕРЕТОЧКИ ПУШЕЧНЫХ СВЕРЛ
	SS46	УСТРОЙСТВО ДЛЯ ПЕРЕТОЧКИ СВЕРЛ СЕРИИ SPEEDFEED

### Насос и распылитель

	Номер	
	K2000A	УСТРОЙСТВО ДЛЯ РАСПЫЛЕНИЯ VENTEC ЕМКОСТЬЮ 5 ЛИТРОВ
	K3000A	УСТРОЙСТВО ДЛЯ РАСПЫЛЕНИЯ VENTEC ЕМКОСТЬЮ 15 ЛИТРОВ
	K4000	НАСОС ДЛЯ ПОДАЧИ СОЖ ПОД ВЫСОКИМ ДАВЛЕНИЕМ



Современные станки с ЧПУ как правило оснащены системой подачи СОЖ под давлением, позволяющей сверлить отверстия глубиной до 50D. Hammond & Company также может поставить полностью укомплектованную систему подачи СОЖ, инструмент и приспособления для закрепления инструмента, которые подходят для большинства станков с ЧПУ.



### Подача СОЖ под высоким давлением

Насос высокого давления серии K4000 может обеспечить вашему станку производительность глубокого сверления, равную производительности специализированного станка для глубокого сверления.

Используется СОЖ из имеющегося у станка резервуара. Для контроля температуры СОЖ емкость резервуара станка должна составлять минимум 300 литров.

Насосы K4000 могут справиться с металлическими обломками и стружкой размером до 500 микрон. Однако для предотвращения скапливания или попадания обломков в подводящие трубки или отверстия для подвода СОЖ в инструменте необходим магнитный фильтр на впускном отверстии насоса. Высокое качество фильтрации является необходимым условием для небольших сверл и отверстий с высокими требованиями к качеству обработанной поверхности. Для работы с СОЖ под высоким давлением требуется соответствующее ограждение рабочей зоны станка. Для выполнения операций глубокого сверления, с помощью ружейных сверл, возможно использование водных эмульсий минеральных масел 10-15% концентрации или специальные масляные СОЖ предназначенные для глубокого сверления. Максимальная производительность насоса K4000 составляет 26 л/мин при давлении 70 атм.

Производительность насоса может контролироваться соленоидным клапаном, который направляет СОЖ к сверлу или обратно к резервуару. Включение клапана производится «М» командами станка.

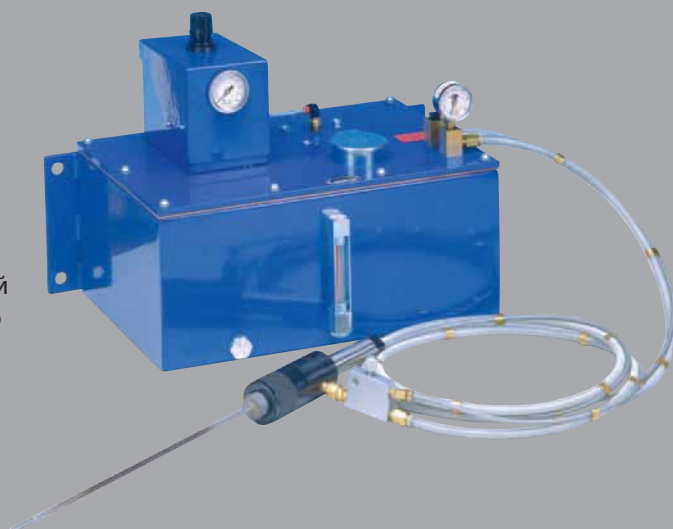
Если станок не обрабатывает подходящей емкостью для СОЖ, мы можем поставить насос, устанавливаемый вертикально в дополнительный резервуар для СОЖ емкостью 300 л, снабженный внутренним поплавковым реле, контрольным стеклом, магнитным фильтром и предохранителем от переполнения. Поплавковое реле контролирует автономный откачивающий насос, который в свою очередь контролирует уровень жидкости в дополнительном резервуаре. На этот блок можно также установить соленоидный клапан для придания гибкости и обеспечения возможности перемещения блока с одного станка на другой.



### Распыление СОЖ

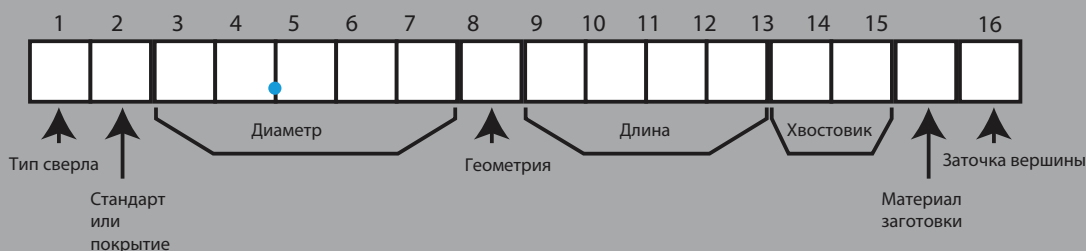
Устройства распыления K2000A и K3000A могут быстро устанавливаться на большинство станков, таким образом обеспечивая реализацию технологии глубокого сверления; они портативны и требуют только подключения к заводской подаче сжатого воздуха. Сверлильная система Ventec работает следующим образом. Насос с пневморедуктором усиление 3:1, расположенный внутри устройства создает давление СОЖ (10% раствор водной эмульсии); СОЖ смешивается сжатым воздухом в регулируемой голове распыляющего сопла и подводит получившийся масляный туман в державку и сверло Ventec. На режущей кромке туман распространяется при выходе из отверстия на твердосплавном наконечнике, создавая охлаждающий эффект. За счет нагревания в процессе резания водная составляющая масляного тумана испаряется, таким образом остается масло с высокими смазочными свойствами, которое и смазывает рабочие поверхности режущей кромки. Сжатым воздухом стружка выталкивается вдоль канавки сверла и удаляется из отверстия.

Давление воздуха на входе должно быть 5,5-8,5 атм. Давление СОЖ должно быть установлено на 3-5 атм. больше указанного давления. Поток тумана должен быть отрегулирован таким образом пока немного масляного тумана не будет видно в начале сверления. В ходе цикла сверления должна быть заметна струя жидкости, возвращающаяся вдоль хвостовика инструмента и немного смачивающаяся торец обрабатываемой детали. Для достижения оптимальных результатов необходимо точно следовать инструкциям Ventec по смешиванию СОЖ.





### Система обозначений метрических сверл



### ТИП СВЕРЛА

- G ----- Пушечное сверло
- E ----- Пушечная развертка
- F ----- Сверло серии «Speedfeed»
- S ----- Сверло серии «Speedbit»
- V ----- Сверло серии «VENTEC»
- P ----- Сверло серии «PROTEN»
- X ----- Специальные сверла и развертки

### СТАНДАРТНОЕ ИЛИ С ПОКРЫТИЕМ

- M ----- Стандартное
- C ----- С покрытием

### ДИАМЕТР (десятичная точка находится между полями 4 и 5, максимум три значения после точки)

### ГЕОМЕТРИЯ (только для пушечных сверл. Все остальные типы сверл имеют контур «А»)

- A ----- C1    Стандарт общего применения
- C ----- C2    Чугун
- D ----- C3    Сверление глубоких отверстий
- E ----- C4    Для сверления коленчатых валов, сверления под углом, для сверления алюминия, диаметр > 4 мм
- X ----- Специальные

### ДЛИНА (Целые значения)

- Gun drills ----- Общая длина
- Gun reamer ----- Общая длина
- Speedfeed ----- Длина рабочей части
- Ventec ----- Длина рабочей части
- Speedbit ----- Длина рабочей части

### ПОЛЯ 13 И 14 — ТИП ХВОСТОВИКА (См. перечень обозначений хвостовиков) стр. 4 и стр.11

- ND ----- Без хвостовика

### ОБРАБАТЫВАЕМЫЙ МАТЕРИАЛ

- A ----- Сталь/цветные металлы
- H ----- Чугуны
- T ----- Высокопрочные чугуны
- M ----- Нержавеющие стали, алюминий с высоким содержанием Si

### ЗАТОЧКА ВЕРШИНЫ

- A ----- NG6/NG8 стандарт
- B ----- NG4 для алюминия
- E ----- NG13 для чугунов
- F ----- NG73 для обработки многослойных материалов по технологии «сэндвич»
- G ----- NG80 плоский торец
- H ----- NG82 для жаропрочных сплавов
- J ----- NG83 для обработки коленчатых валов
- K ----- NG86 для обработки древесины
- X ----- Спец. изготовление

### ПРИМЕР

G M 0 8 0 0 0 A 0 4 0 0 C A A F

Сверло пушечное, без покрытия, стандартный контур, общей длиной 400, хвостовик C A, для обработки стали, заточка вершины для обработки материалов типа «сэндвич»

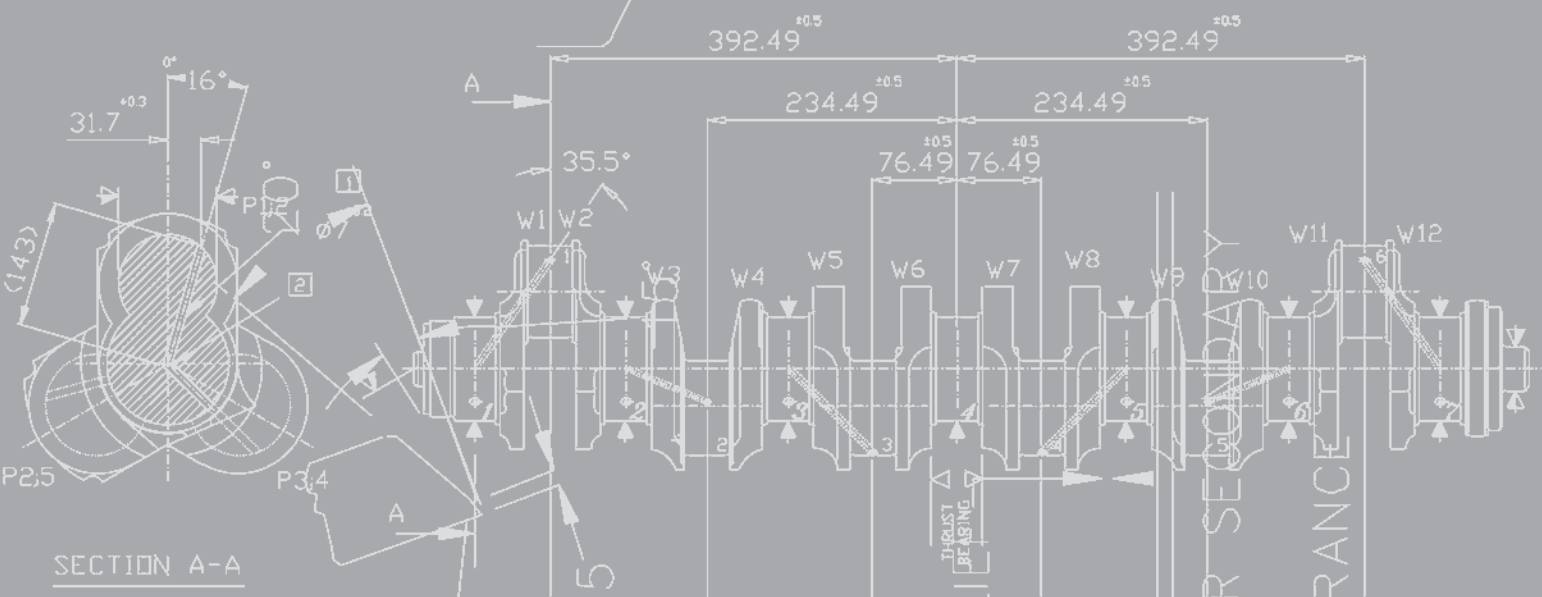
PROCESS SHEET  
COMPONENT  
DRAWING

PRODUCTION LINE: CRANKSHAFT I  
PART No. SEE VARIANT SHEET  
DESCRIPTION: BR400 CRANKSHAFT (6 CYL)

DRAWING SHEET  
1 OF 1

OP. No. 160  
OP. INDE LEVEL:

DRILL PIN OIL HOLES (M/C 017/018/134)



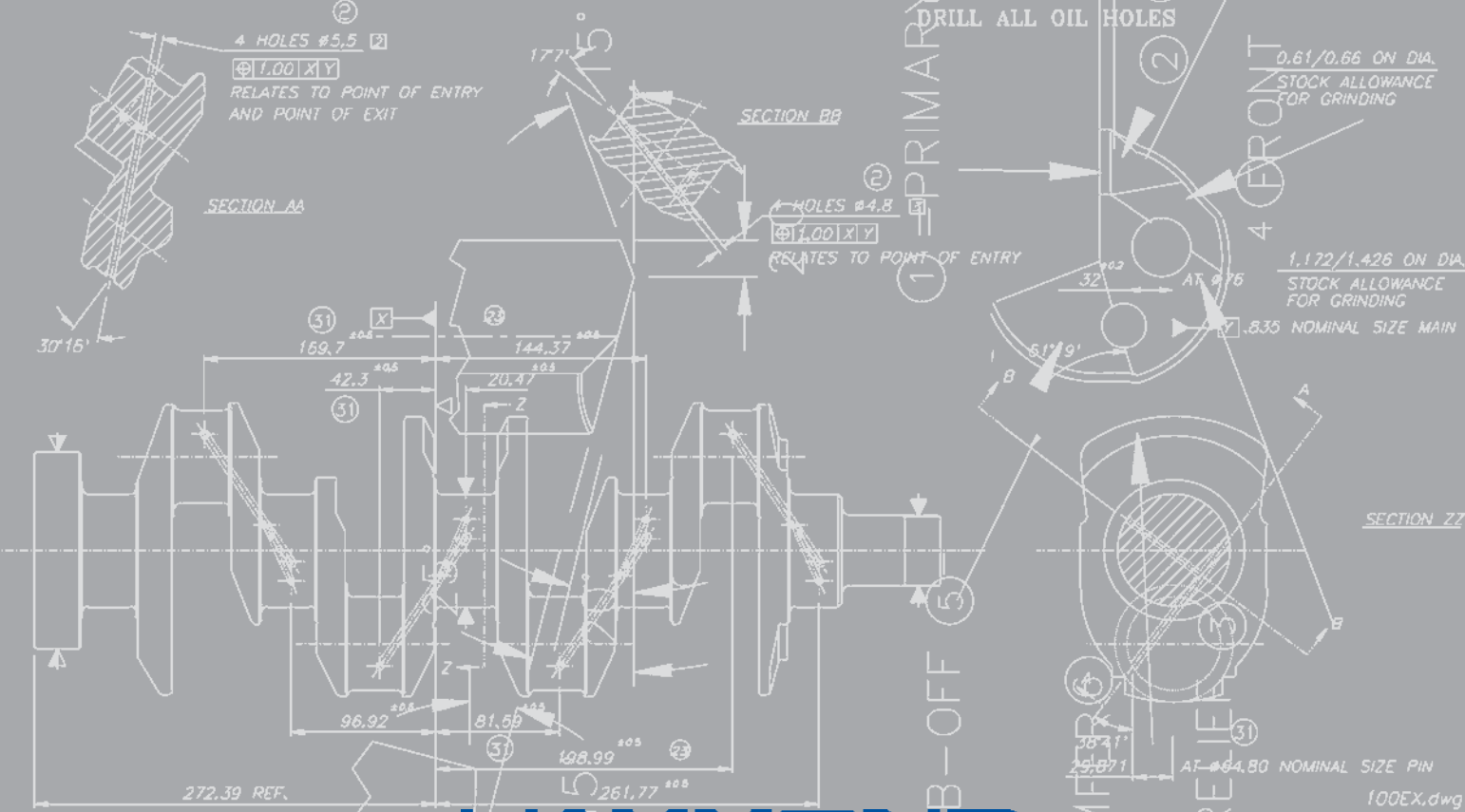
PROCESS SHEET  
COMPONENT  
DRAWING

PRODUCTION LINE: CRANKSHAFT II  
PART No. SEE VARIANT SHEET  
DESCRIPTION: P.E. CRANKSHAFT (4 CYL)

DRAWING SHEET  
1 OF 1

OP. No. 100EX  
OP. INDE LEVEL: 5

DRILL ALL OIL HOLES



DRAWING SYMBOLS

- MACHINING SURFACE
- MACHINING GROOVES
- LOCATING
- ALIGNMENT
- CENTERING
- SECONDARY CLAMP
- SUPPORT POINT

**HAMMOND AND COMPANY**

DESCRIPTION	DATE	NAME
2 DIA. 4.8 WAS DIA. 4.775; DIA. 5.5 WAS DIA. 5.652/5.475	21/04/94	S. SAMAN
31 PIN DIA. 64.8 WAS DIA. 64.39; ALL PIN OIL HOLE LENGTHS CHANGED	15/07/98	M.H.
56 32.0 +0.2 WAS 31.864	03/04/97	S. HENORIC
	9/9/99	M.H.

HAMMOND AND COMPANY LTD, FINWAY ROAD, HEMEL HEMPSTEAD, HERTFORDSHIRE HP2 7PT, ENGLAND

TEL: +44 (0)1442 212211 FAX: +44 (0) 1442 252003  
email: info@hammco.com website: www.hammco.com