



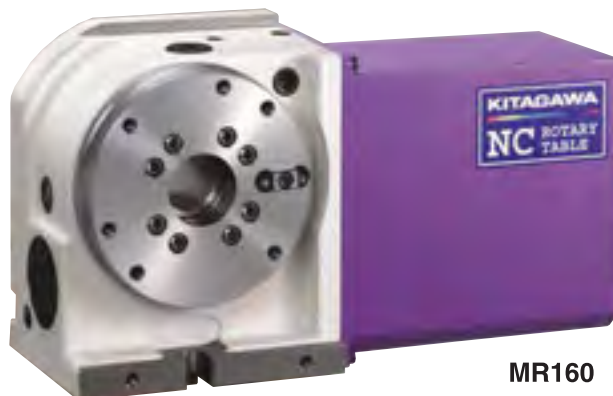
ПОВОРОТНЫЕ СТОЛЫ

СЕРИЯ ДЕЛИТЕЛЬНО-ПОВОРОТНЫХ СТОЛОВ С ЧПУ

серия **MR** MR120 • MR160 • MR200

■ Самое компактное исполнение в своем классе

■ Благодаря использованию новой системы зажима стола, достигается уменьшение габаритов стола, большой крутящий момент, высокая частота вращения и точность деления



MR160



MRM160



MRM160
(с установленным поворотным элементом (опция))

■ Примеры использования





ПОВОРОТНЫЕ СТОЛЫ

СЕРИЯ ДЕЛИТЕЛЬНО-ПОВОРОТНЫХ СТОЛОВ С ЧПУ

серия **MR** MR120 • MR160 • MR200

■ Характеристики

Модель	MR120	MR160	MR200	
Правостороннее исполнение	○	○	○	
Левостороннее исполнение	○	○	○	
Диаметр стола (мм)	φ 128	φ 165	φ 202	
Посадочный диаметр планшайбы (мм)	φ 50H7	φ 50H7	φ 65H7	
Диаметр отверстия шпинделя (мм)	φ 32	φ 40	φ 45	
Высота центров (мм)	120	140	140	
Способ зажима	Пневматический	Пневматический	Пневматический	
Допустимый крутящий момент при зафиксированном столе (Н·м) (При давлении воздуха 0.5 МПа)	150	310	350	
Момент инерции двигателя (кг·м ²)	0.00004	0.00008	0.00017	
Серводвигатель (для спецификации FANUC)	α iF 2/5000	α iF 2/5000	α iF 4/4000	
Передаточное число	1/60	1/72	1/90	
Макс. частота вращения шпинделя (для спецификации FANUC) (при оборотах двигателя 3000 об/мин)	50	41.6	33.3	
Допустимый момент инерции стола (кг·м ²)	0.22	0.51	1.00	
Точность деления (сек)	20	20	20	
Точность позиционирования (сек)	4	4	4	
Масса изделия (кг)	33	41	61	
Задняя бабка без привода (опция)	MR120RN	MR160RN	MR200RN	
Задняя фланцевая опора (опция)	TSR121A	TSR142A	TSR142A	
Поворотный элемент (опция)	RJ32-12Q04	RJ40H16Q	RJ40H20Q02	
Допустимая масса детали	при горизонтальном положении (кг)	120	160	200
	при вертикальном положении (кг)	60	80	100
Допустимая нагрузка при зафиксированном столе	F (кН)	8	10	17
	F×L (Н·м)	350	600	1100
	F×L (Н·м)	150	310	350
Допустимый крутящий момент на червячном колесе при работе с вращающимся столом	F (Н·м)	180	220	270

Примечания:

1. Датчики для контроля давления зажима/разжима встроены во все серии делительноповоротных столов с ЧПУ.
 2. Модели с пневматическим зажимом оснащены электромагнитным клапаном.
 3. Кабели и шланги для подключения делительноповоротного стола с ЧПУ к металлорежущему станку не входят в комплект.
- * Максимальная частота вращения указана для вращения двигателя при 3000 об/мин.
* Допустимый крутящий момент на червячном колесе соответствует значению момента при частоте вращения стола 1 об/мин.



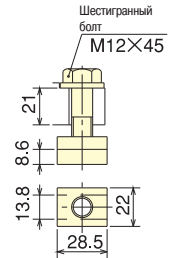
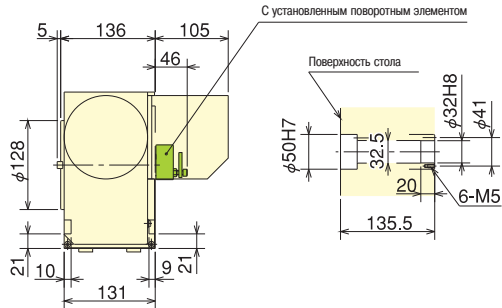
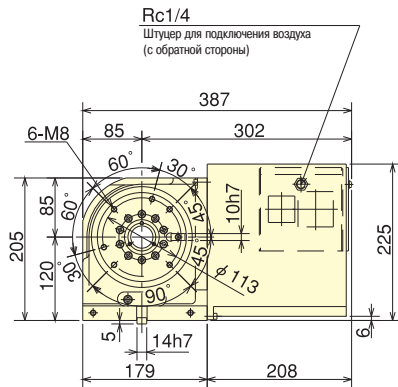
ПОВОРОТНЫЕ СТОЛЫ

СЕРИЯ ДЕЛИТЕЛЬНО-ПОВОРОТНЫХ СТОЛОВ С ЧПУ

серия **MR** MR120 • MR160 • MR200

■ Технические характеристики для подключения 4-ой оси

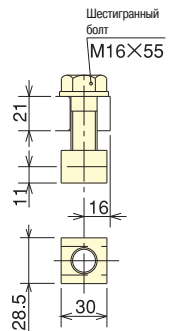
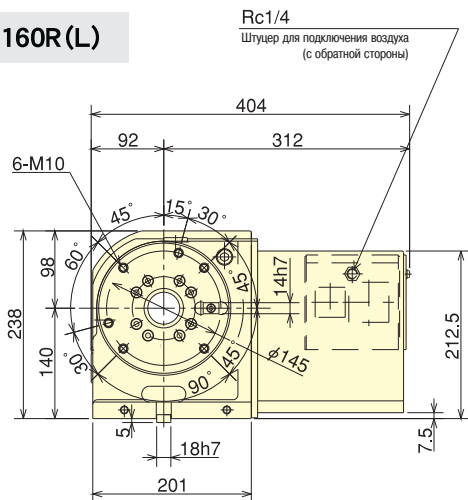
MR120R(L)



Диаметр сквозного отверстия

Прижим

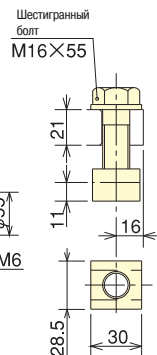
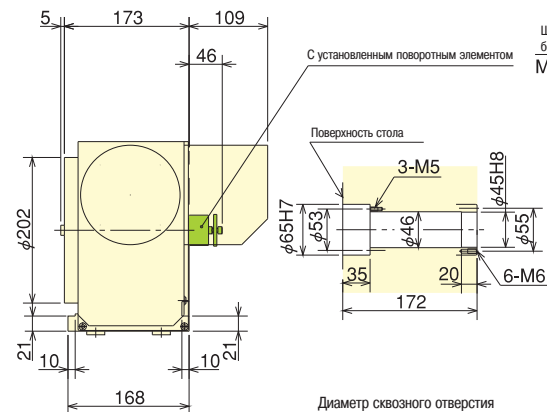
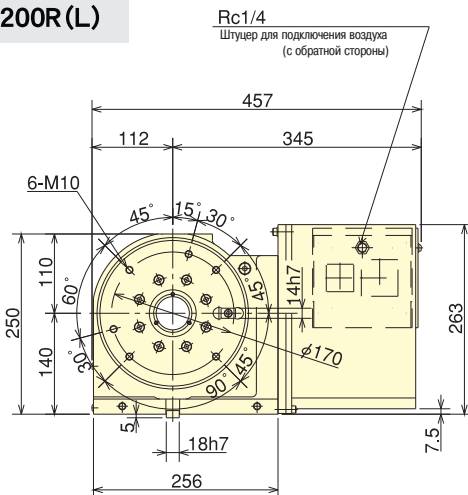
MR160R(L)



Диаметр сквозного отверстия

Прижим

MR200R(L)



Диаметр сквозного отверстия

Прижим

Примечание: Вышеуказанные размеры даны с учетом использования двигателей FANUC.
При использовании двигателей других изготовителей, размеры могут отличаться по длине.
L: Левостороннее исполнение.



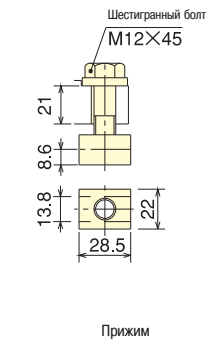
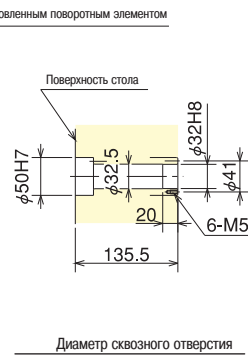
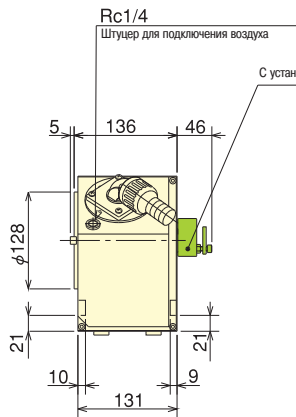
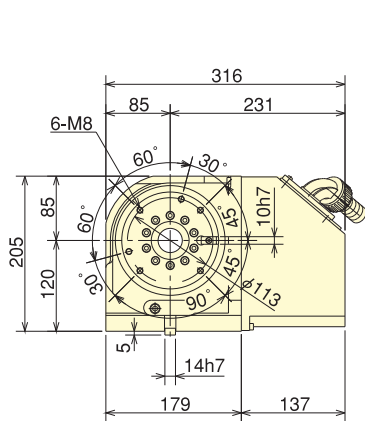
ПОВОРОТНЫЕ СТОЛЫ

СЕРИЯ ДЕЛИТЕЛЬНО-ПОВОРОТНЫХ СТОЛОВ С ЧПУ

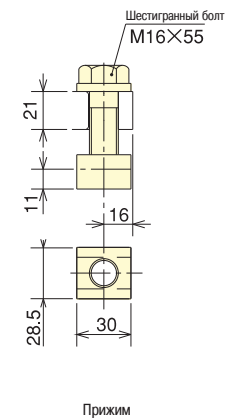
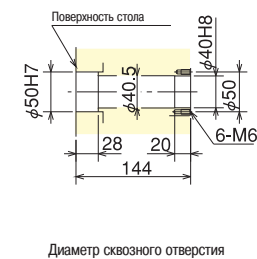
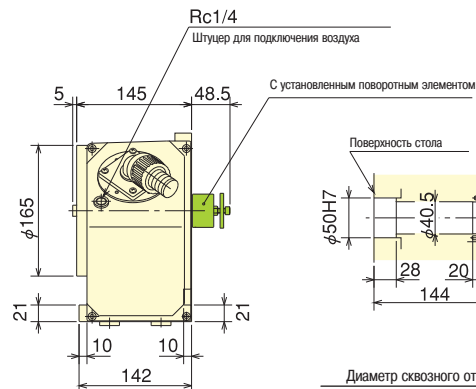
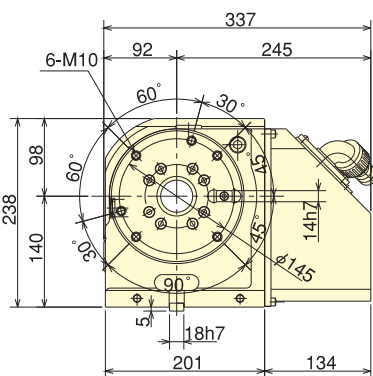
серия **MRM** MRM120 • MRM160 • MRM200

■ С контроллером MAC mini i (H)

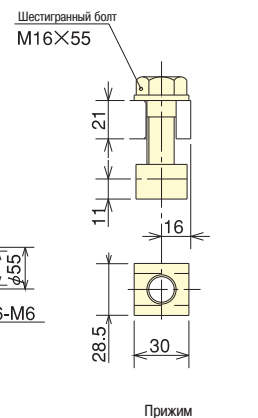
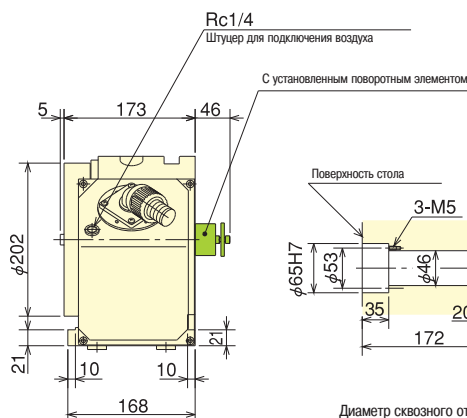
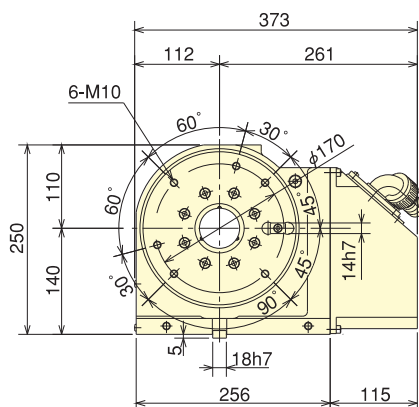
MRM120R (L)



MRM160R (L)



MRM200R (L)



Примечание:

Вышеуказанные размеры даны с учетом использования двигателей FANUC.

При использовании двигателей других изготовителей, размеры могут отличаться по длине.

* Обозначение «R» правостороннее исполнение; «L» левостороннее исполнение.



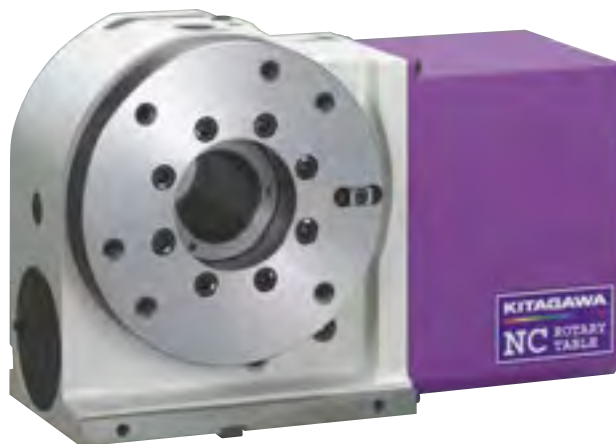
ПОВОРОТНЫЕ СТОЛЫ

СЕРИЯ ДЕЛИТЕЛЬНО-ПОВОРОТНЫХ СТОЛОВ С ЧПУ

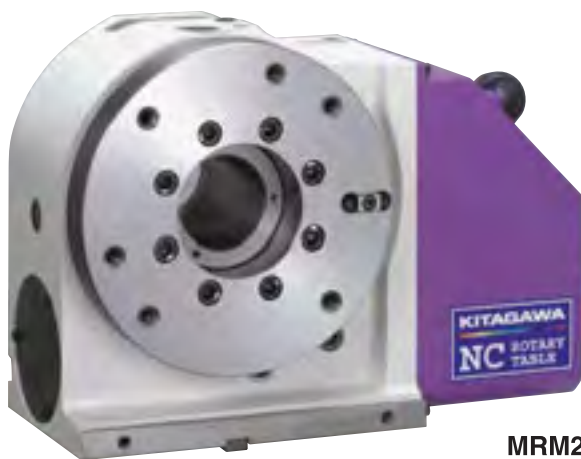
серия **MR** MR250 • MR320

■ Самое компактное исполнение в своем классе

■ Благодаря использованию новой системы зажима стола, достигается уменьшение габаритов стола, большой крутящий момент, высокая частота вращения и точность деления



MR250



MRM250
(с контроллером MAC mini)

■ Примеры использования




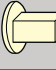

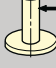




ПОВОРОТНЫЕ СТОЛЫ

СЕРИЯ ДЕЛИТЕЛЬНО-ПОВОРОТНЫХ СТОЛОВ С ЧПУ

серия **MR** MR250 • MR320

■ Характеристики

Модель	MR250	MR320	
Правостороннее исполнение	○	○	
Левостороннее исполнение	○	○	
Диаметр стола (мм)	φ 250	φ 320	
Посадочный диаметр планшайбы (мм)	φ 100H7	φ 130H7	
Диаметр отверстия шпинделя (мм)	φ 70	φ 105	
Высота центров (мм)	180	225	
Способ зажима	Пневматический	Пневматический	
Допустимый крутящий момент при зафиксированном столе (Н·м) (При давлении воздуха 0.5 МПа)	600	1200	
Момент инерции двигателя (кг·м ²)	0.00031	0.00031	
Серводвигатель (для спецификации FANUC)	α iF 4/4000	α iF 8/3000	
Передаточное число	1/90	1/120	
Макс. частота вращения шпинделя (для спецификации FANUC) (при оборотах двигателя 3000 об/мин)	33.3	25	
Допустимый момент инерции стола (кг·м ²)	1.95	4.49	
Точность деления (сек)	20	20	
Точность позиционирования (сек)	4	4	
Масса изделия (кг)	85	135	
Задняя бабка без привода (опция)	MR250RN	MR320RN	
Задняя фланцевая опора (опция)	TSR180A	TSR180A-45	
Поворотный элемент (опция)	RJ70H25Q02	RJ70H32Q01	
Допустимая масса детали	при горизонтальном положении (кг) 	250	350
	при вертикальном положении (кг) 	125	180
Допустимая нагрузка при зафиксированном столе	F (кН) 	21	25
	F×L (Н·м) 	1600	2400
	F×L (Н·м) 	600	1200
Допустимый крутящий момент на червячном колесе при работе с вращающимся столом	F (Н·м) 	480	800

Примечания:

1. Датчики для контроля давления зажима/разжима встроены во все серии делительноповоротных столов с ЧПУ.
 2. Модели с пневматическим зажимом оснащены электромагнитным клапаном.
 3. Кабели и шланги для подключения делительноповоротного стола с ЧПУ к металлорежущему станку не входят в комплект.
- * Максимальная частота вращения указана для вращения двигателя при 3000 об/мин.
* Допустимый крутящий момент на червячном колесе соответствует значению момента при частоте вращения стола 1 об/мин.



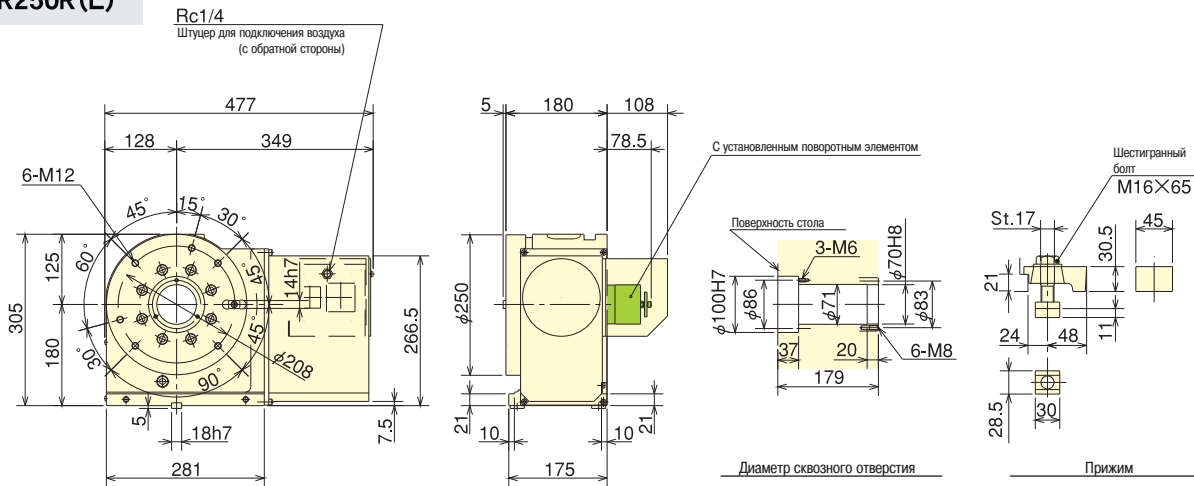
ПОВОРОТНЫЕ СТОЛЫ

СЕРИЯ ДЕЛИТЕЛЬНО-ПОВОРОТНЫХ СТОЛОВ С ЧПУ

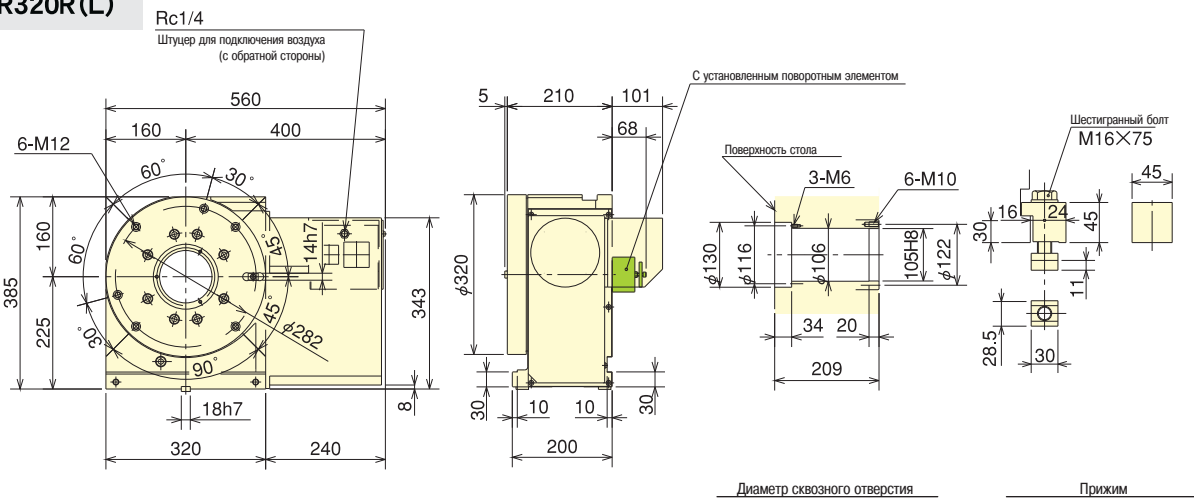
серия **MR** MR250 • MR320

■ Технические характеристики для подключения 4-ой оси

MR250R(L)



MR320R(L)



Примечание: Вышеуказанные размеры даны с учетом использования двигателей FANUC.
 При использовании двигателей других изготовителей, размеры могут отличаться по длине.
 L : Левостороннее исполнение.



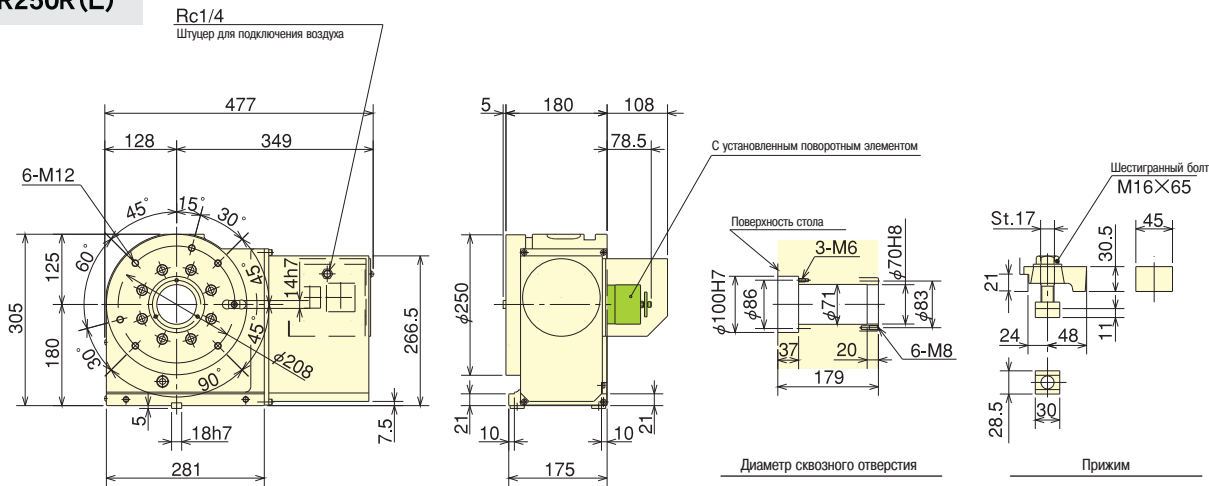
ПОВОРОТНЫЕ СТОЛЫ

СЕРИЯ ДЕЛИТЕЛЬНО-ПОВОРОТНЫХ СТОЛОВ С ЧПУ

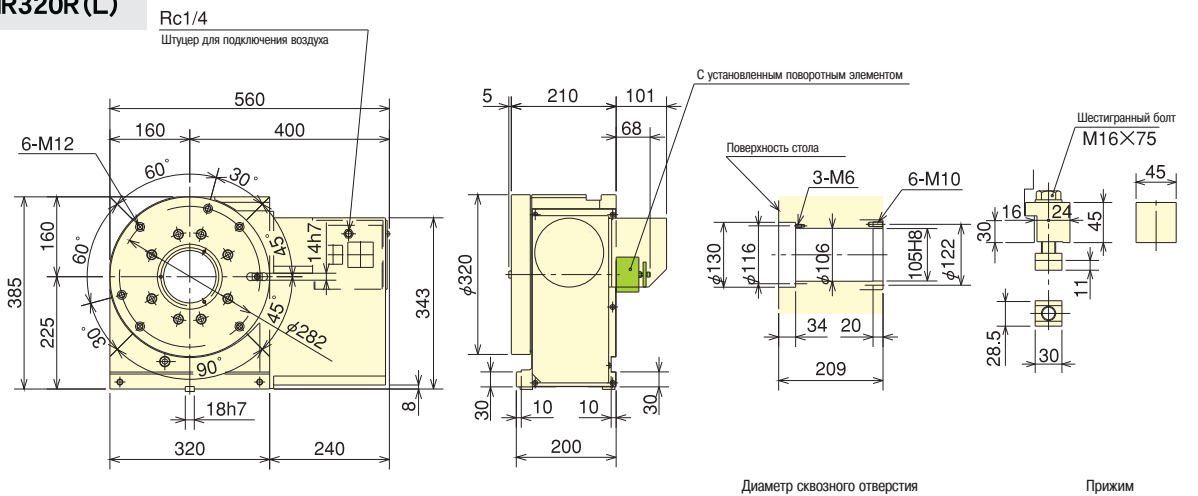
серия **MRM** MRM250 • MRM320

■ С контроллером MAC mini i (H)

MR250R(L)



MR320R(L)



* Обозначение "R" соответствует правостороннему исполнению; "L" = левостороннему исполнению.



ПОВОРОТНЫЕ СТОЛЫ

СЕРИЯ ДЕЛИТЕЛЬНО-ПОВОРОТНЫХ СТОЛОВ С ЧПУ

серия **TMX** TMX160 • TMX200 • TMX250
TNX160 • TNX200

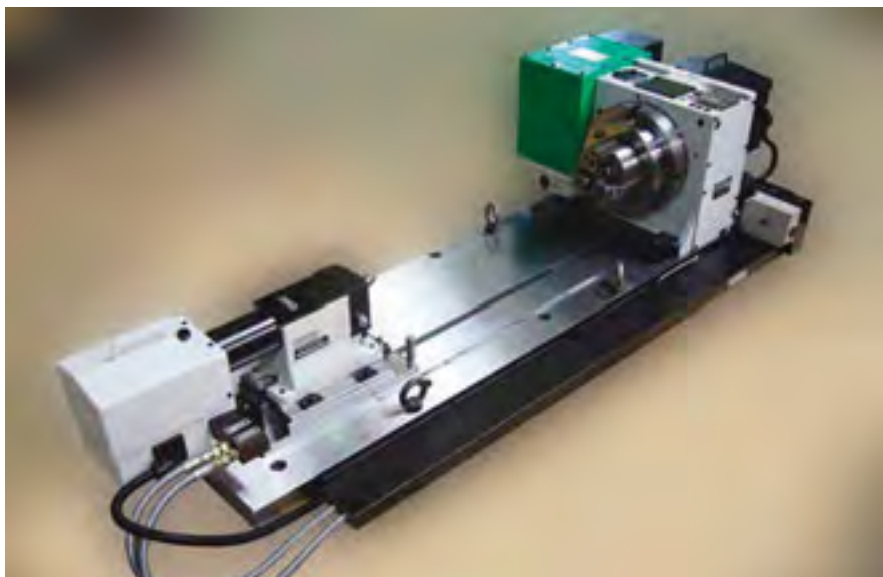
- Модель с высокой жесткостью для тяжелой обработки

- Для работы в вертикальном и горизонтальном положении
- Двигатель расположен сбоку (горизонтально)
- Шпиндель со сквозным отверстием большого диаметра
- Подключение к системе ЧПУ станка



TMX160

- Примеры использования





ПОВОРОТНЫЕ СТОЛЫ

СЕРИЯ ДЕЛИТЕЛЬНО-ПОВОРОТНЫХ СТОЛОВ С ЧПУ

серия **TMX** TMX160 • TMX200 • TMX250
TNX160 • TNX200

■ Характеристики

Модель	TMX160	TMX200	TMX250	
Правостороннее исполнение	○	○	○	
Левостороннее исполнение	○	○	×	
Диаметр стола (мм)	φ 165	φ 200	φ 250	
Посадочный диаметр планшайбы (мм)	φ 50 Н7	φ 75 Н7	φ 105 Н7	
Диаметр отверстия шпинделя (мм)	φ 40	φ 52	φ 78	
Высота центров (мм)	120	140	180	
Способ зажима	Пневмо-гидравлический/Гидравлический	Пневмо-гидравлический/Гидравлический	Пневмо-гидравлический/Гидравлический	
Допустимый крутящий момент при зафиксированном столе (Н·м) (При давлении воздуха 0.5 МПа; масла 3.5 МПа)	450	600	1100	
Момент инерции двигателя (кг·м ²)	0.00012	0.00032	0.00056	
Серводвигатель (для спецификации FANUC)	α iF 2/5000	α iF 4/4000	α iF 4/4000	
Передаточное число	1/72	1/90	1/90 (1/120)	
Макс. частота вращения шпинделя (для спецификации FANUC) (при оборотах двигателя 3000 об/мин)	41.6	33.3	33.3	
Допустимый момент инерции стола (кг·м ²)	0.51	1.00	1.95	
Точность деления (сек)	20	20	20	
Точность позиционирования (сек)	4	4	4	
Масса изделия (кг)	56	60	101	
Задняя бабка без привода (опция)	TS160RN	TS200RN	TS250RN	
Задняя фланцевая опора (опция)	TSR121A	TSR142A	TSR180A	
Поворотный элемент (опция)	RJ40H16D01	RJ40H20D03	RJ70H25D05	
Допустимая масса детали	при горизонтальном положении (кг)	160	200	250
	при вертикальном положении (кг)	80	100	125
Допустимая нагрузка при зафиксированном столе	F (кН)	10	17	21
	F×L (Н·м)	600	1100	1600
	F×L (Н·м)	450	600	1100
Допустимый крутящий момент на червячном колесе при работе с вращающимся столом	F (Н·м)	240	310	730

Примечания:

1. Датчики для контроля давления зажима/разжима встроены во все серии делительноповоротных столов с ЧПУ.
 2. Модели с пневматическим зажимом оснащены электромагнитным клапаном (для гидравлического зажима не поставляется).
 3. Кабели и шланги для подключения делительноповоротного стола с ЧПУ к металлорежущему станку не входят в комплект.
 4. Значения в скобках () относятся к моделям с пневматическим зажимом стола.
- * Максимальная частота вращения указана для вращения двигателя при 3000 об/мин.
* Допустимый крутящий момент на червячном колесе соответствует значению момента при частоте вращения стола 1 об/мин.



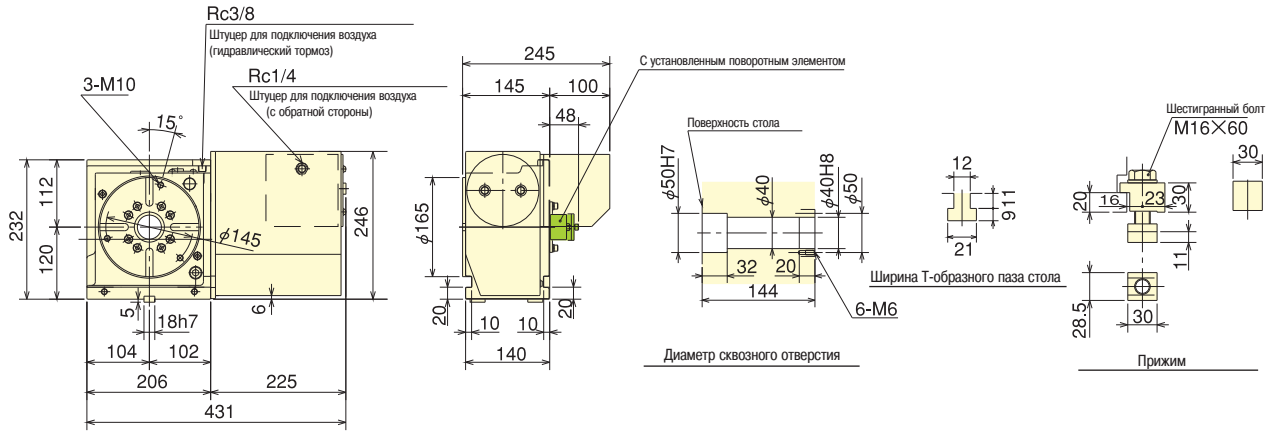
ПОВОРОТНЫЕ СТОЛЫ

СЕРИЯ ДЕЛИТЕЛЬНО-ПОВОРОТНЫХ СТОЛОВ С ЧПУ

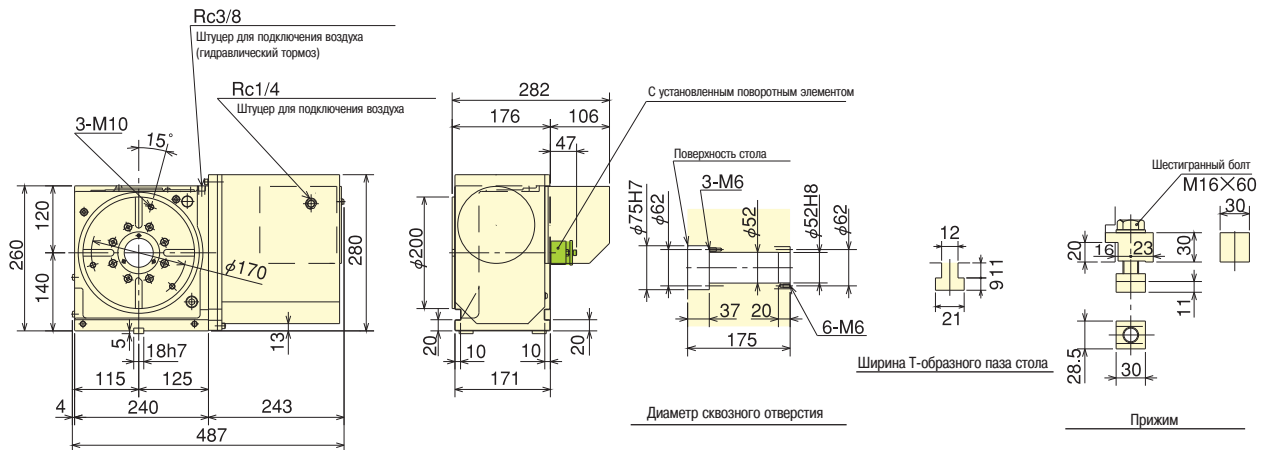
TMX160 • TMX200 • TMX250 серия **TMX** THX160 • THX200

■ Технические характеристики для подключения 4-ой оси

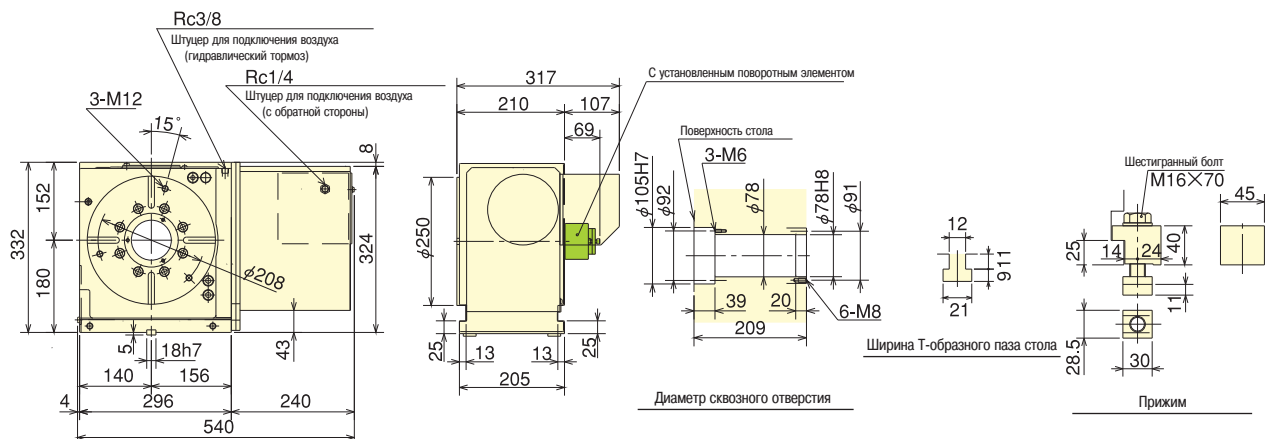
TMX160 (THX)



TMX200 (THX)



TMX250



Примечание: Вышеуказанные размеры даны с учетом использования двигателей FANUC.
 При использовании двигателей других изготовителей, размеры могут отличаться по длине.
 TMX – правостороннее исполнение; THX – левостороннее исполнение.



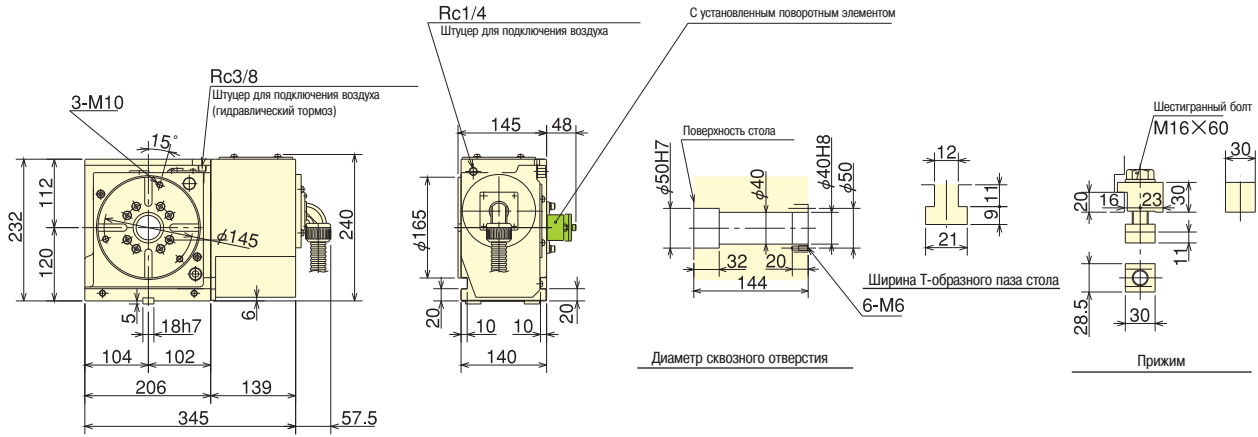
ПОВОРОТНЫЕ СТОЛЫ

СЕРИЯ ДЕЛИТЕЛЬНО-ПОВОРОТНЫХ СТОЛОВ С ЧПУ

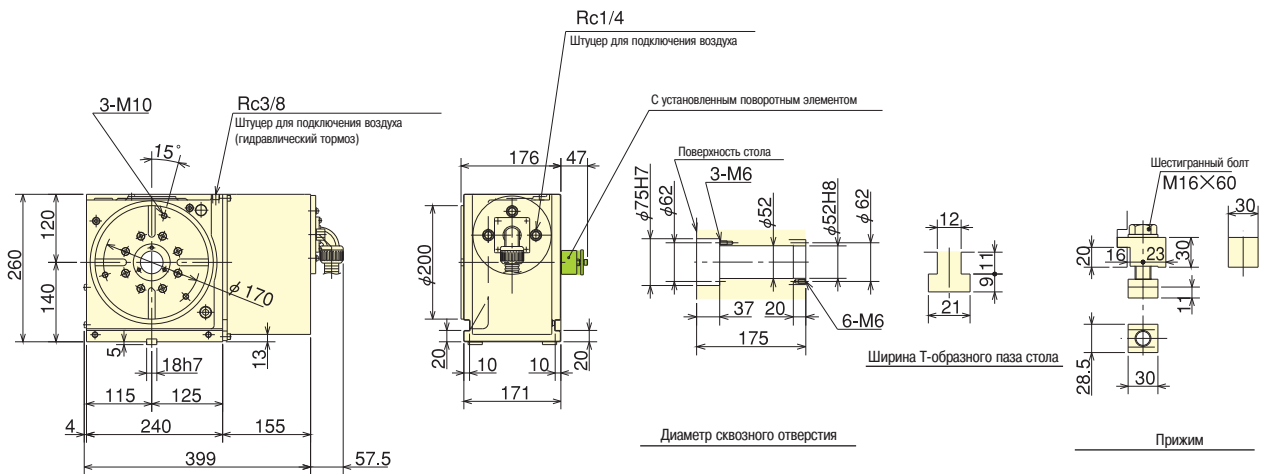
серия **TMX** TMX160 • TMX200 • TMX250

■ С контроллером MAC mini i (H)

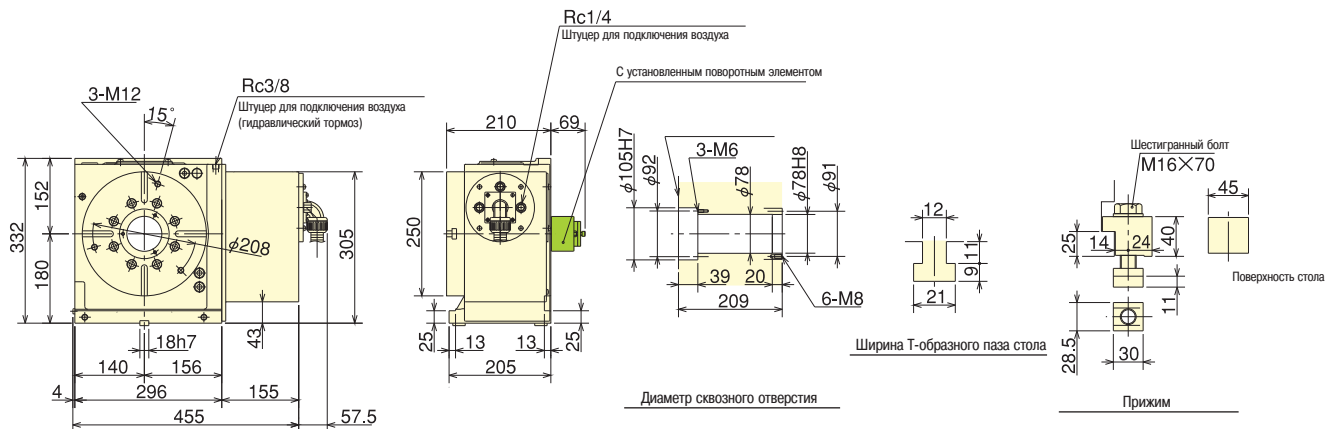
TMX160 (THX)



TMX200 (THX)



TMX250



Примечание: TMX – правостороннее исполнение; THX – левостороннее исполнение.



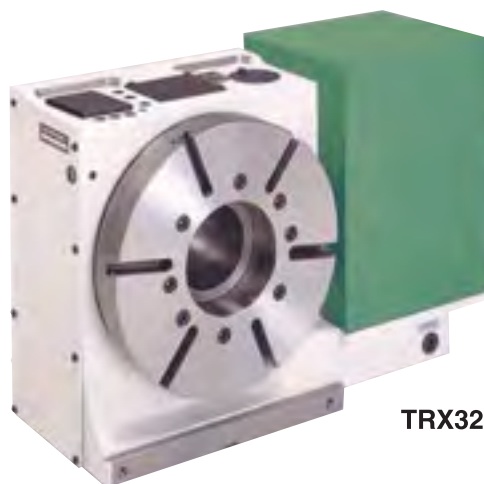
ПОВОРОТНЫЕ СТОЛЫ

СЕРИЯ ДЕЛИТЕЛЬНО-ПОВОРОТНЫХ СТОЛОВ С ЧПУ

TRX320 • TR400 • TR500 • TR630
серия **TR** TLX250 • TLX320 • TL400

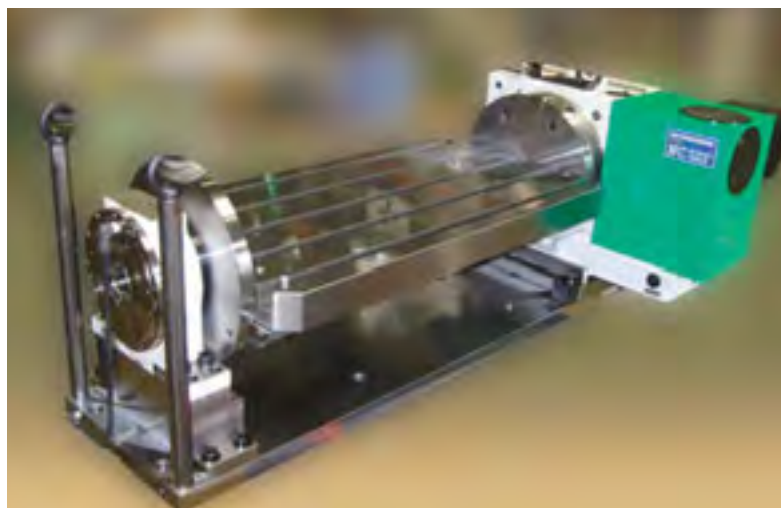
- Для работы в вертикальном и горизонтальном положении

- Двигатель расположен сбоку вертикально
- Шпиндель со сквозным отверстием большого диаметра
- Подключение к системе ЧПУ станка



TRX320

- Примеры использования





ПОВОРОТНЫЕ СТОЛЫ

СЕРИЯ ДЕЛИТЕЛЬНО-ПОВОРОТНЫХ СТОЛОВ С ЧПУ

серия **TR** TRX320 • TR400 • TR500 • TR630
TLX250 • TLX320 • TL400

■ Характеристики

Модель	TLX250	TRX320	TR400	TR500	TR630	
Правостороннее исполнение	×	○	○	○	○	
Левостороннее исполнение	○	○	○	×	×	
Диаметр стола (мм)	φ 250	φ 320	φ 400	φ 500	φ 630	
Посадочный диаметр планшайбы (мм)	φ 105H7	φ 135H7	φ 180H7	φ 200H7	φ 280H7	
Диаметр отверстия шпинделя (мм)	φ 78	φ 110	φ 150	φ 170	φ 250	
Высота центров (мм)	180	225	255	310	400	
Способ зажима	Пнеumo-гидравлический/ Гидравлический	Пнеumo-гидравлический/ Гидравлический	Гидравлический	Гидравлический	Гидравлический	
Допустимый крутящий момент при зафиксированном столе (Н·м) (При давлении воздуха 0.5 МПа; масла 3.5 МПа)	1100	2600	2500	3200	4000	
Момент инерции двигателя (кг·м ²)	0.00073	0.00085	0.0028	0.0028	0.0064	
Серводвигатель (для спецификации FANUC)	α iF 4/4000	α iF 8/3000	α iF 12/3000	α iF 12/3000	α iF 22/3000	
Передаточное число	1/90(1/120)	1/120(1/180)	1/180	1/180	1/180	
Макс. частота вращения шпинделя (для спецификации FANUC) (об/мин)	33.3(3000min ⁻¹)	25 (3000min ⁻¹)	11.1(2000min ⁻¹)	11.1(2000min ⁻¹)	11.1(2000min ⁻¹)	
Допустимый момент инерции стола (кг·м ²)	1.95	4.48	10.00	18.73	49.62	
Точность деления (сек)	20	20	20	20	20	
Точность позиционирования (сек)	4	4	4	4	4	
Масса изделия (кг)	142	196	350	550	900	
Задняя бабка без привода (опция)	TS250RN	TS320RN	TS400RN	TS500RN	TS630RN	
Задняя фланцевая опора (опция)	TSR180A	TSR180A-45	Order production	Order production	Order production	
Поворотный элемент (опция)	RJ70H25D05	RJ70H32K02	Order production	Order production	Order production	
Допустимая масса детали	при горизонтальном положении (кг)	250	350	500	600	1000
	при вертикальном положении (кг)	125	180	250	300	400
Допустимая нагрузка при зафиксированном столе	F (кН)	21	26	32	50	70
	F×L (Н·м)	1600	2500	5000	8000	10000
	F×L (Н·м)	1100	2600	2500	3200	4000
Допустимый крутящий момент на червячном колесе при работе с вращающимся столом	F (Н·м)	730	1000	1700	2600	5000

Примечания:

1. Датчики для контроля давления зажима/разжима встроены во все серии делительноповоротных столов с ЧПУ.

2. Модели с пневматическим захимом оснащены электромагнитным клапаном (для гидравлического зажима не поставляется).

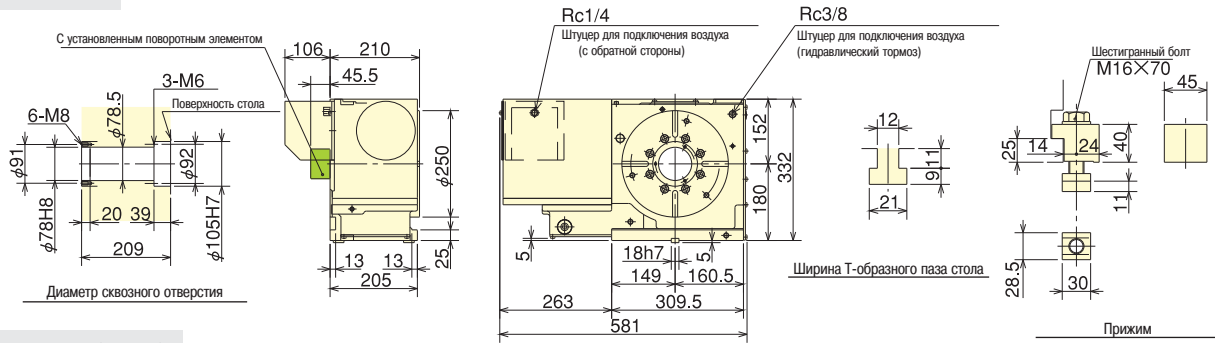
3. Кабели и шланги для подключения делительноповоротного стола с ЧПУ к металлорежущему станку не входят в комплект.

4. Значения в скобках () относятся к моделям с пневматическим захимом стола.

* Максимальная частота вращения указана для вращения двигателя при 3000 об/мин. * Допустимый крутящий момент на червячном колесе соответствует значению момента при частоте вращения стола 1 об/мин.

■ Технические характеристики для подключения 4-ой оси

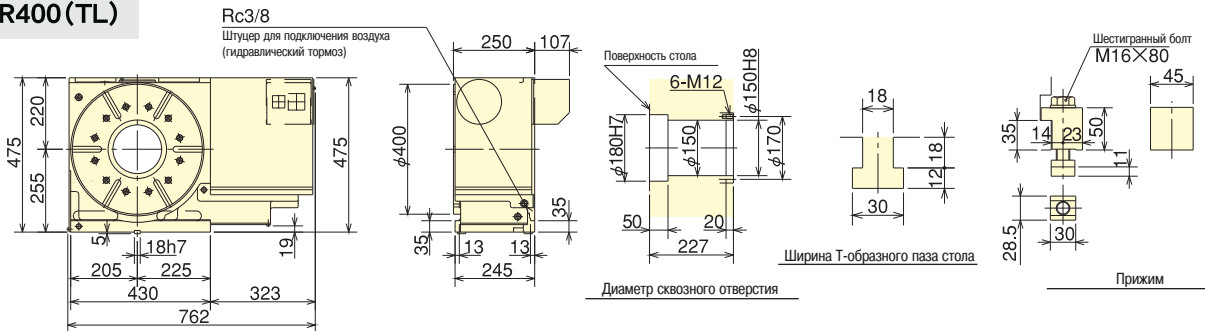
TLX250



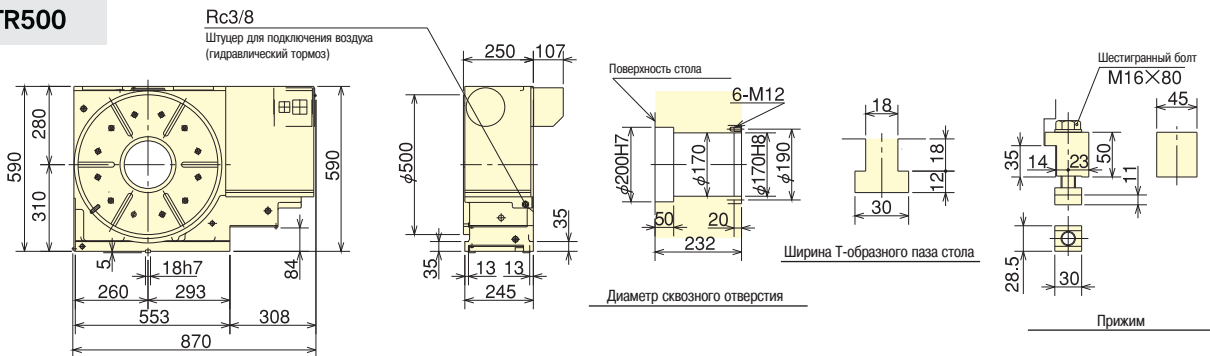
TRX320 (TLX)



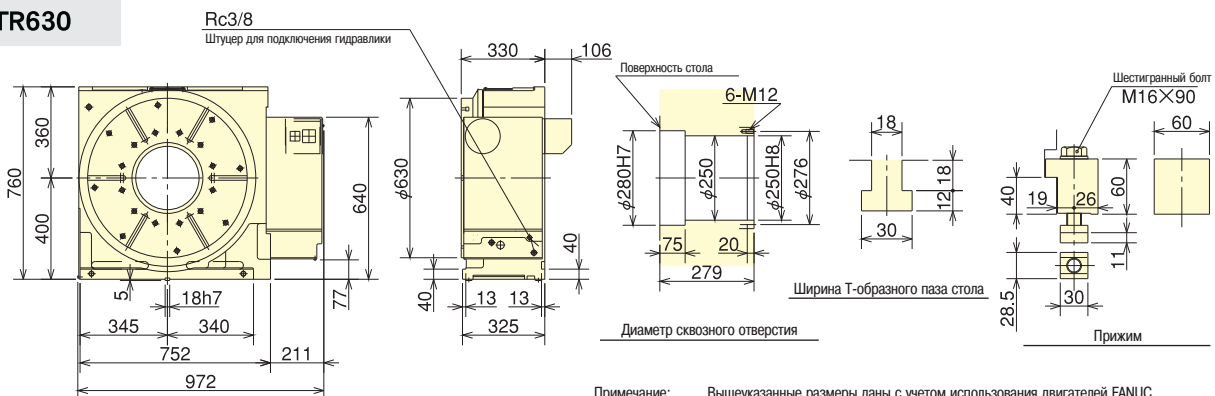
TR400 (TL)



TR500



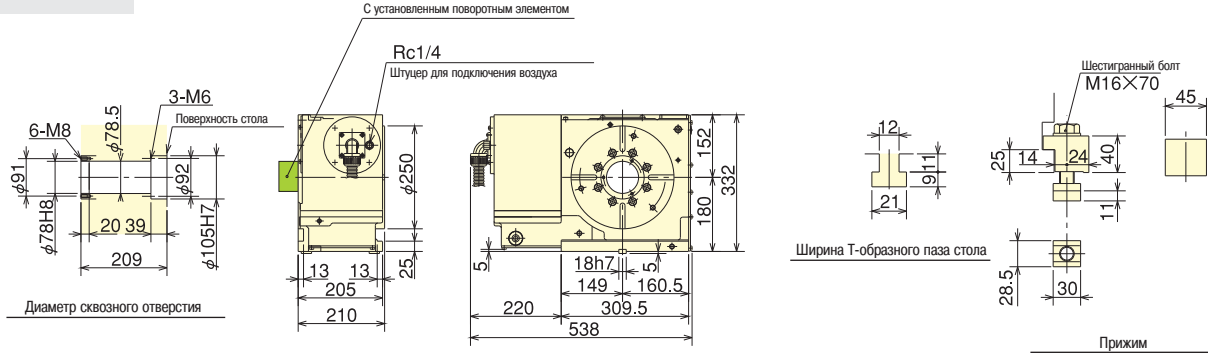
TR630



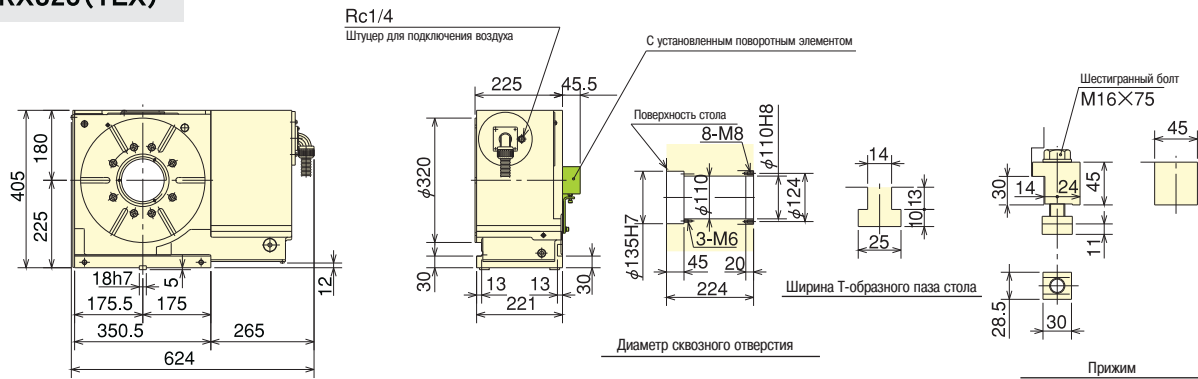
Примечание: Вышеуказанные размеры даны с учетом использования двигателей FANUC. При использовании двигателей других изготовителей, размеры могут отличаться по длине. TR-TRX – мотор расположен справа; TL-TLX – мотор расположен слева.

■ С контроллером MAC mini i (H)

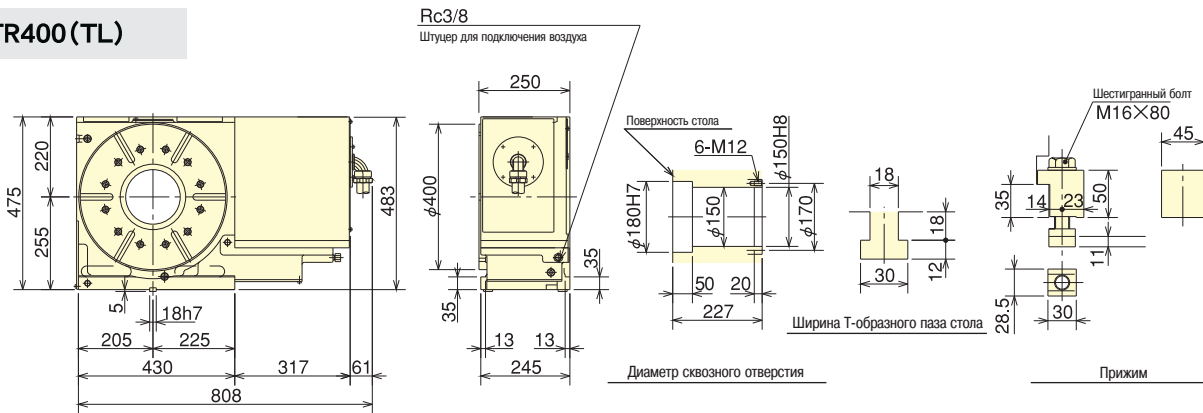
TLX250



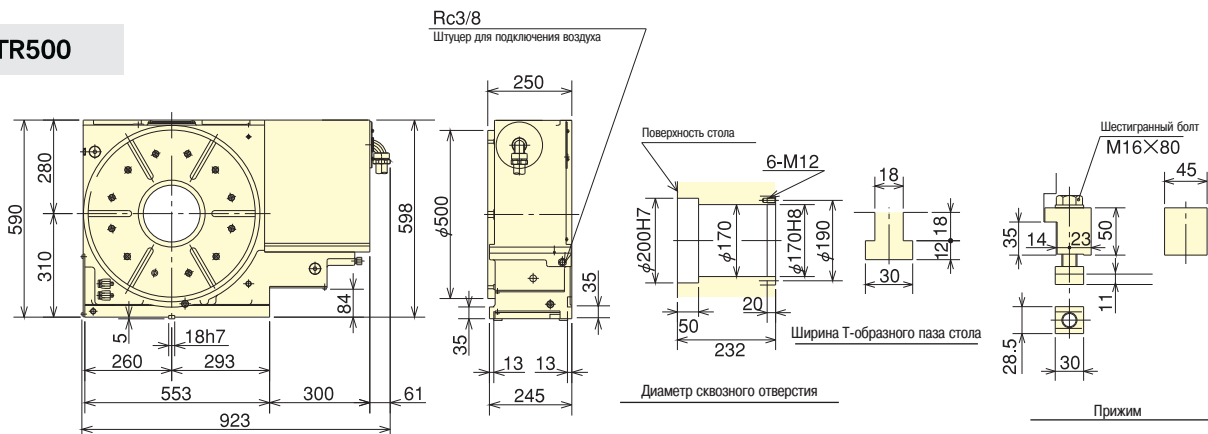
TRX320(TLX)



TR400(TL)



TR500



Примечание: Модель TRX: двигатель расположен с правой стороны. Модель TLX: двигатель расположен с левой стороны.



ПОВОРОТНЫЕ СТОЛЫ

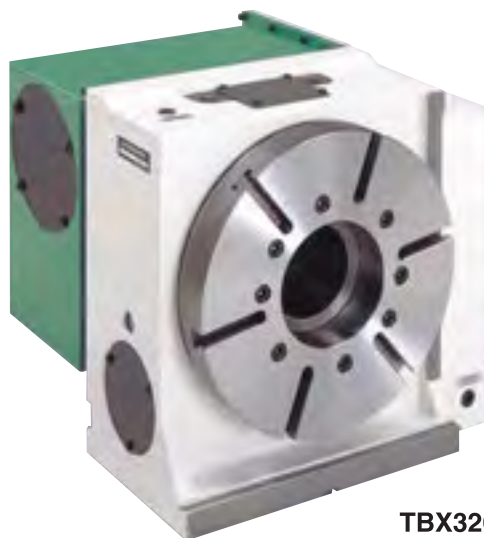
СЕРИЯ ДЕЛИТЕЛЬНО-ПОВОРОТНЫХ СТОЛОВ С ЧПУ

серия **ТВХ** ТВХ160 • ТВХ200
ТВХ250 • ТВХ320

■ Компактный корпус без выступа, закрытого типа

■ Привод защищен от механических повреждений

■ Двигатель закреплен с внутренней стороны корпуса



ТВХ320

■ Пример использования




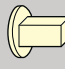
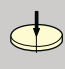
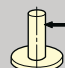




ПОВОРОТНЫЕ СТОЛЫ

СЕРИЯ ДЕЛИТЕЛЬНО-ПОВОРОТНЫХ СТОЛОВ С ЧПУ

серия **TBX** TBX160 • TBX200
TBX250 • TBX320

■ Характеристики

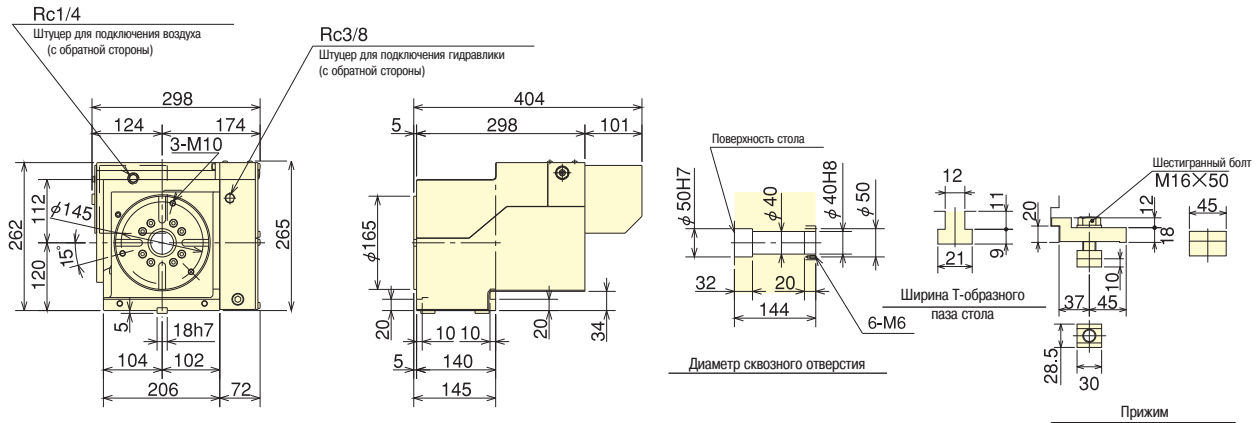
Модель		TBX 160	TBX200	TBX250	TBX320
Диаметр стола (мм)		φ 165	φ 200	φ 250	φ 320
Посадочный диаметр планшайбы (мм)		φ 50 Н 7	φ 75 Н 7	φ 105 Н 7	φ 135 Н 7
Диаметр отверстия шпинделя (мм)		φ 40	φ 52	φ 78	φ 110
Высота центров (мм)		120	140	180	225
Способ зажима		Пнеumo-гидравлический/ Гидравлический	Пнеumo-гидравлический/ Гидравлический	Пнеumo-гидравлический/ Гидравлический	Пнеumo-гидравлический/ Гидравлический
Допустимый крутящий момент при зафиксированном столе (Н·м) (При давлении воздуха 0.5 МПа; масла 3.5 МПа)		450	600	1100	2600
Момент инерции двигателя (кг·м ²)		0.00032	0.00087	0.00112	0.00147
Серводвигатель (для спецификации FANUC)		α iF 2/5000	α iF 4/4000	α iF 4/4000	α iF 8/3000
Передаточное число		1/72	1/90	1/90 (1/120)	1/120 (1/180)
Макс. частота вращения шпинделя (для спецификации FANUC) (при оборотах двигателя 3000 об/мин)		41.6	33.3	33.3	25
Допустимый момент инерции стола (кг·м ²)		0.26	0.50	0.98	2.24
Точность деления (сек)		20	20	20	20
Точность позиционирования (сек)		4	4	4	4
Масса изделия (кг)		66	74	135	220
Задняя бабка без привода (опция)		TS160RN	TS200RN	TS250RN	TS320RN
Задняя фланцевая опора (опция)		TSR121A	TSR142A	TSR180A	TSR180A-45
Допустимая масса детали	при горизонтальном положении (кг) 	—	—	—	—
	при вертикальном положении (кг) 	80	100	125	180
Допустимая нагрузка при зафиксированном столе	F (кН) 	10	17	21	26
	F×L (Н·м) 	600	1100	1600	2500
	F×L (Н·м) 	450	600	1100	2600
Допустимый крутящий момент на червячном колесе при работе с вращающимся столом	F (Н·м) 	240	310	730	1000

Примечания:

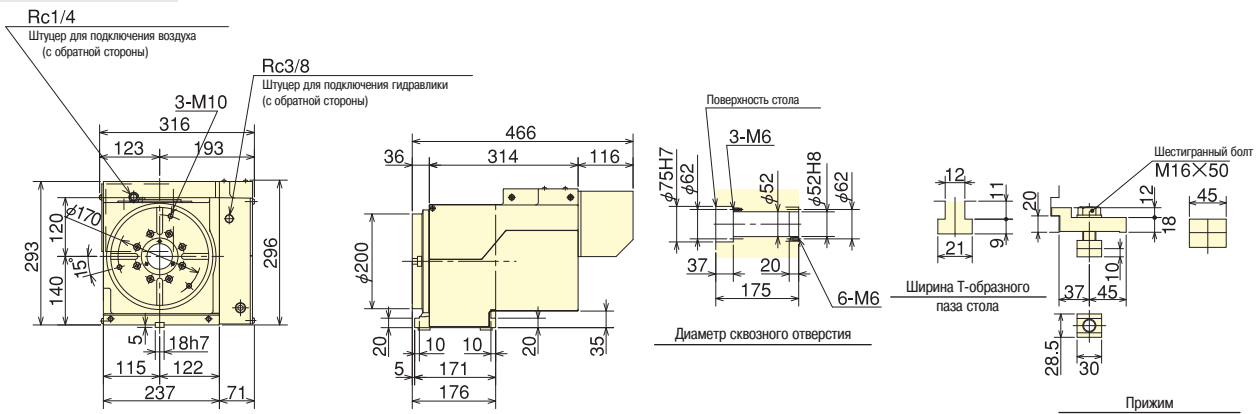
1. Датчики для контроля давления зажима/разжима встроены во все серии делительпоповоротных столов с ЧПУ.
 2. Модели с пневматическим зажимом оснащены электромагнитным клапаном (для гидравлического зажима не поставляется).
 3. Кабели и шланги для подключения делительпоповоротного стола с ЧПУ к металлорежущему станку не входят в комплект.
 4. Значения в скобках () относятся к моделям с пневматическим зажимом стола.
- * Максимальная частота вращения указана для вращения двигателя при 3000 об/мин.
* Допустимый крутящий момент на червячном колесе соответствует значению момента при частоте вращения стола 1 об/мин.

■ Технические характеристики для подключения 4-ой оси

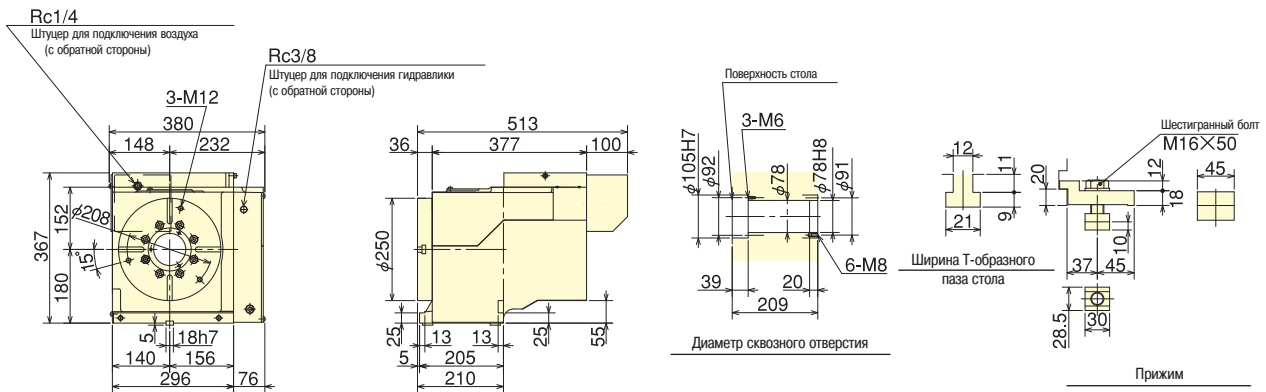
ТВХ160



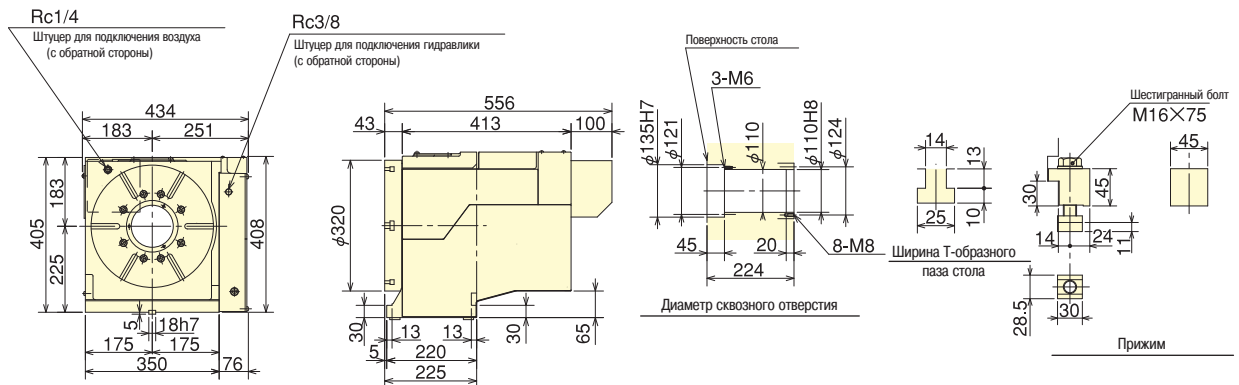
ТВХ200



ТВХ250



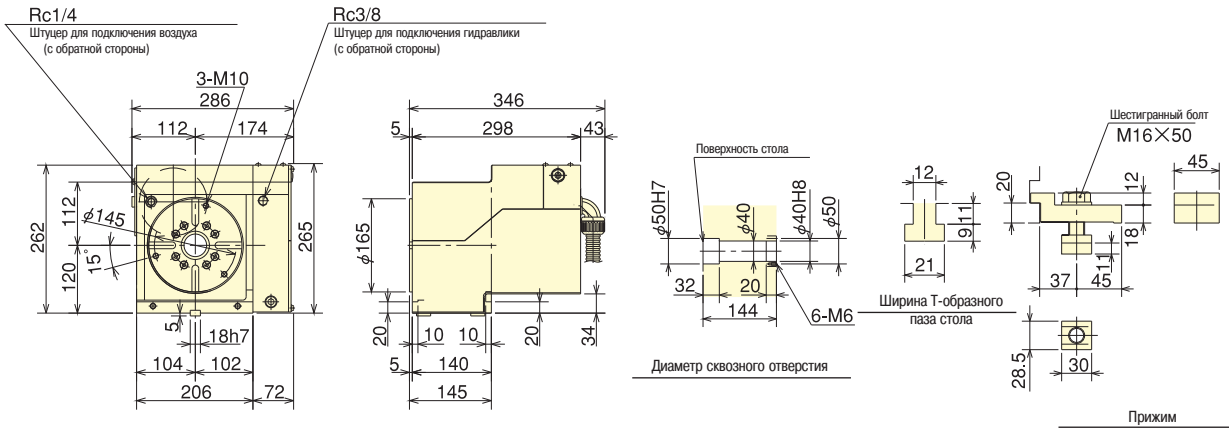
ТВХ320



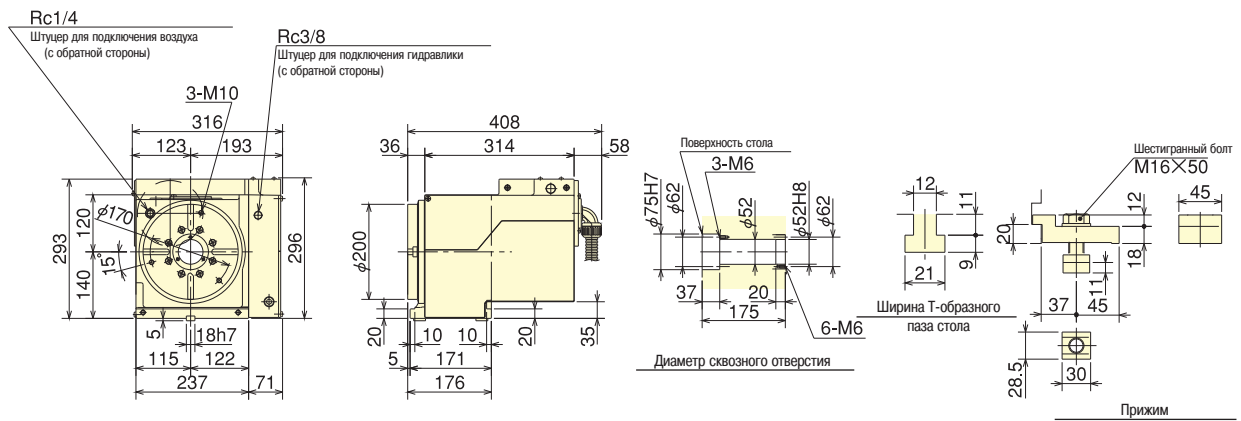
Примечание: Вышеуказанные размеры даны с учетом использования двигателей FANUC. При использовании двигателей других изготовителей, размеры могут отличаться по длине.

■ С контроллером MAC mini i (H)

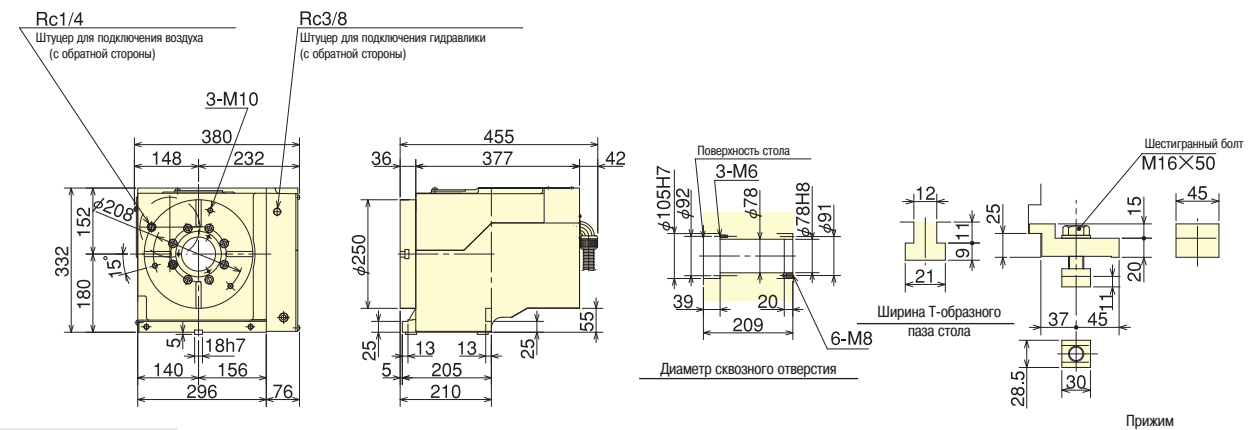
TBX160



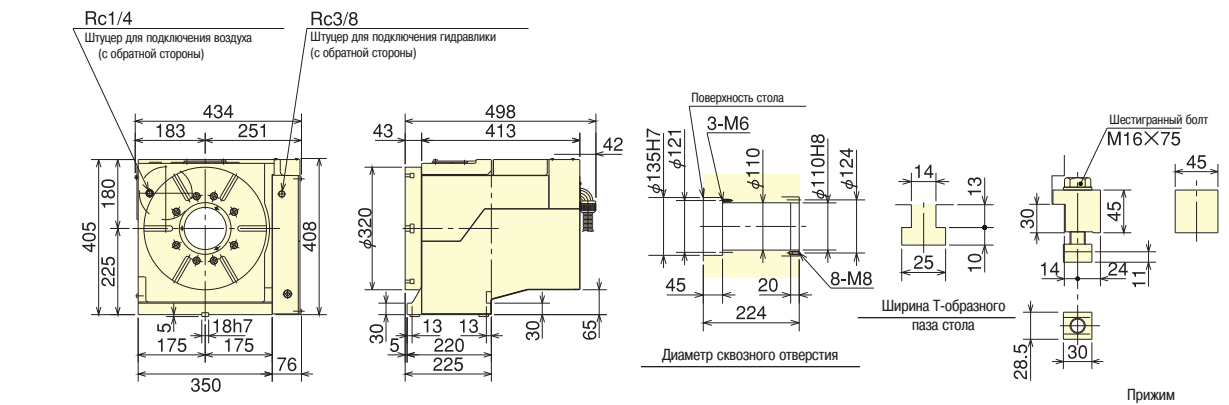
TBX200



TBX250



TBX320





ПОВОРОТНЫЕ СТОЛЫ

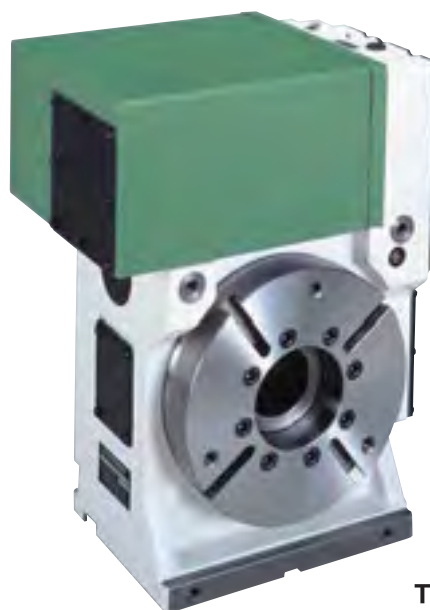
СЕРИЯ ДЕЛИТЕЛЬНО-ПОВОРОТНЫХ СТОЛОВ С ЧПУ

серия **TU** TUX200 · TUX250 · TUX320
TU400 · TU500

■ Компактное исполнение с верхним расположением двигателя

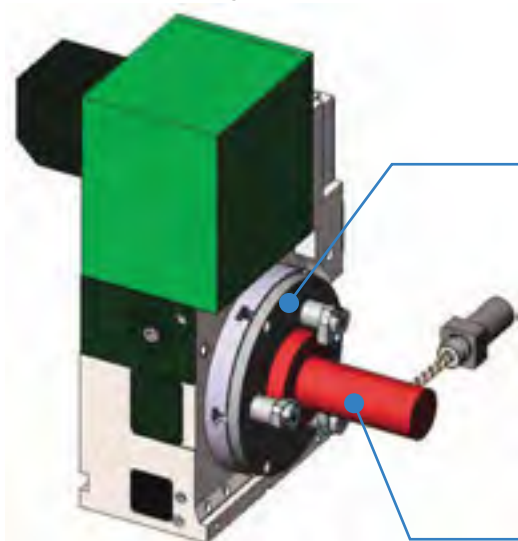
■ Наилучшим образом подходит для работы на горизонтально-обрабатывающих центрах с 5-ю управляемыми осями

■ Оптимальный выбор для многооперационной обработки



TUX200

■ Особенности конструкции



Оригинальная усиленная конструкция подшипникового узла позволяет производить обработку с большими усилиями резания

Большое сквозное отверстие



ПОВОРОТНЫЕ СТОЛЫ

СЕРИЯ ДЕЛИТЕЛЬНО-ПОВОРОТНЫХ СТОЛОВ С ЧПУ

TUX200 • TUX250 • TUX320
серия **TU** TU400 • TU500

■ Характеристики

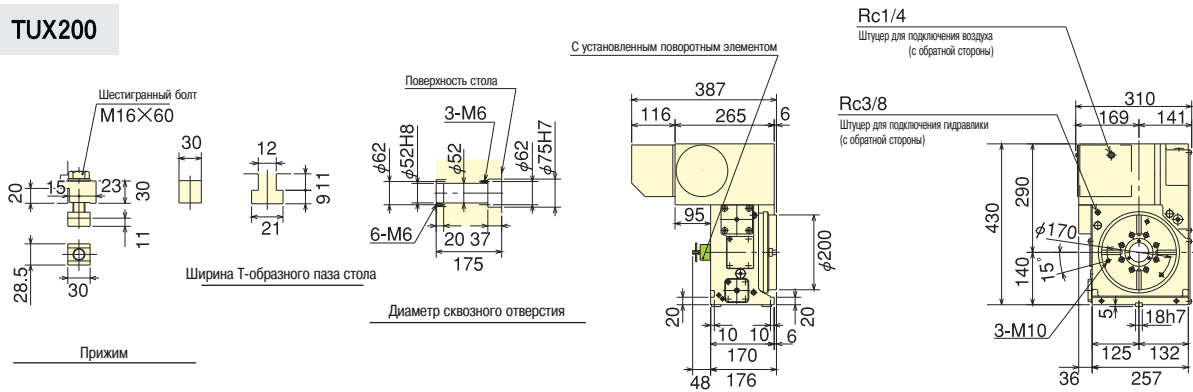
Модель	TUX200	TUX250	TUX320	TU400	TU500	
Диаметр стола (мм)	φ 200	φ 250	φ 320	φ 400	φ 500	
Посадочный диаметр планшайбы (мм)	φ 75 Н 7	φ 105 Н 7	φ 135 Н 7	φ 180 Н 7	φ 210 Н 7	
Диаметр отверстия шпинделя (мм)	φ 52	φ 78	φ 110	φ 154	φ 182	
Высота центров (мм)	140	180	225	255	310	
Способ зажима	Пневмо-гидравлический/ Гидравлический	Пневматический/ Гидравлический	Пневматический/ Гидравлический	Гидравлический	Гидравлический	
Допустимый крутящий момент при зафиксированном столе (Н·м) (При давлении воздуха 0.5 МПа; масла 3.5 МПа)	600	1100	2600	2500	3200	
Момент инерции двигателя (кг·м ²)	0.00055	0.00068	0.00085	0.00293	0.00320	
Серводвигатель (для спецификации FANUC)	α iF 4/4000	α iF 4/4000	α iF 8/3000	α iF 12/3000	α iF 12/3000	
Передаточное число	1/90	1/90(1/120)	1/120(1/180)	1/90	1/120	
Макс. частота вращения шпинделя (для спецификации FANUC) (при оборотах двигателя 3000 об/мин)	33.3	33.3	25	22.2	16.6	
Допустимый момент инерции стола (кг·м ²)	0.50	0.98	2.24	5.00	9.38	
Точность деления (сек)	20	20	20	20	20	
Точность позиционирования (сек)	4	4	4	4	4	
Масса изделия (кг)	80	142	200	350	550	
Задняя бабка без привода (опция)	TS200RN	TS250RN	TS320RN	TS400RN	TS500RN	
Задняя фланцевая опора (опция)	TSR142A	TS180A	TSR180A-45	Order production	Order production	
Поворотный элемент (опция)	RJ40H20V02	RJ70H25V01	RJ70H32V01	Order production	Order production	
Допустимая масса детали	при горизонтальном положении (кг)	—	—	—	—	
	при вертикальном положении (кг)	100	125	180	250	300
Допустимая нагрузка при зафиксированном столе	F (кН)	17	21	26	32	50
	F×L (Н·м)	1100	1600	2500	5000	8000
	F×L (Н·м)	600	1100	2600	2500	3200
Допустимый крутящий момент на червячном колесе при работе с вращающимся столом	F (Н·м)	310	730	1000	1700	2600

Примечания:

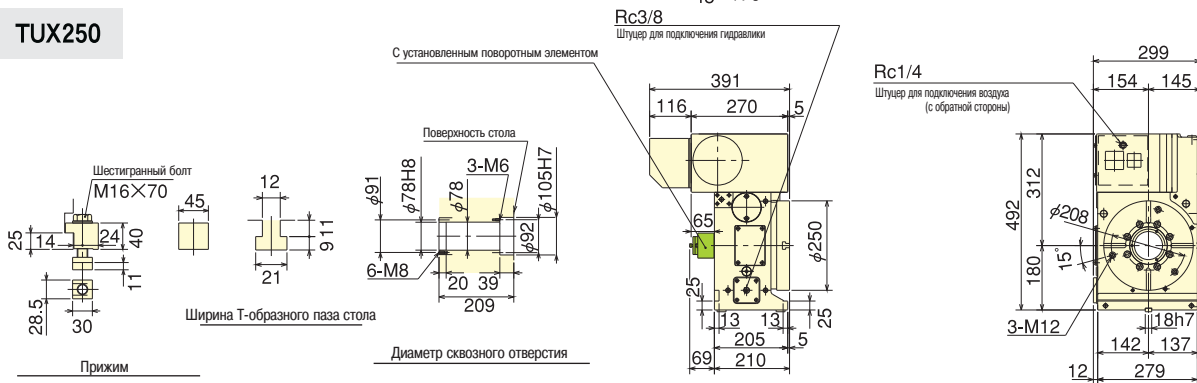
1. Датчики для контроля давления зажима/разжима встроены во все серии делительных поворотных столов с ЧПУ.
 2. Модели с пневматическим зажимом оснащены электромагнитным клапаном (для гидравлического зажима не поставляется).
 3. Кабели и шланги для подключения делительного поворотного стола с ЧПУ к металлорежущему станку не входят в комплект.
 4. Значения в скобках () относятся к моделям с пневматическим зажимом стола.
- * Максимальная частота вращения указана для вращения двигателя при 3000 об/мин.
* Допустимый крутящий момент на червячном колесе соответствует значению момента при частоте вращения стола 1 об/мин.

■ Технические характеристики для подключения 4-ой оси

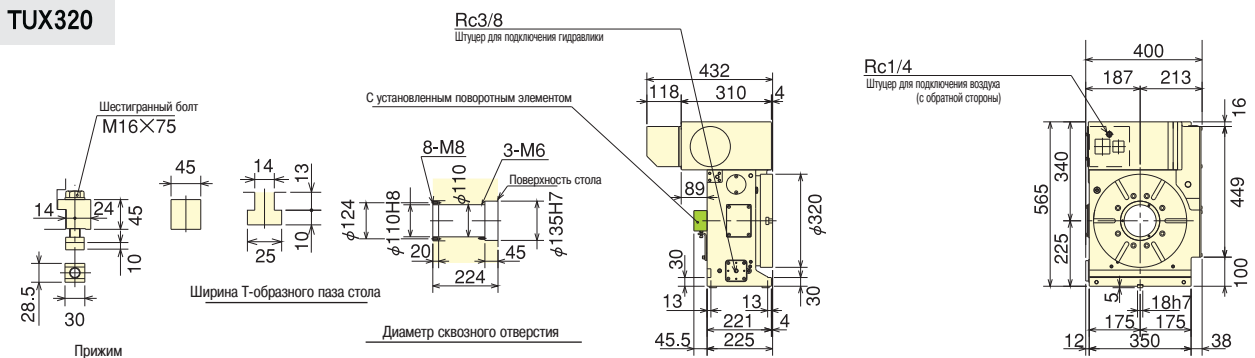
TUX200



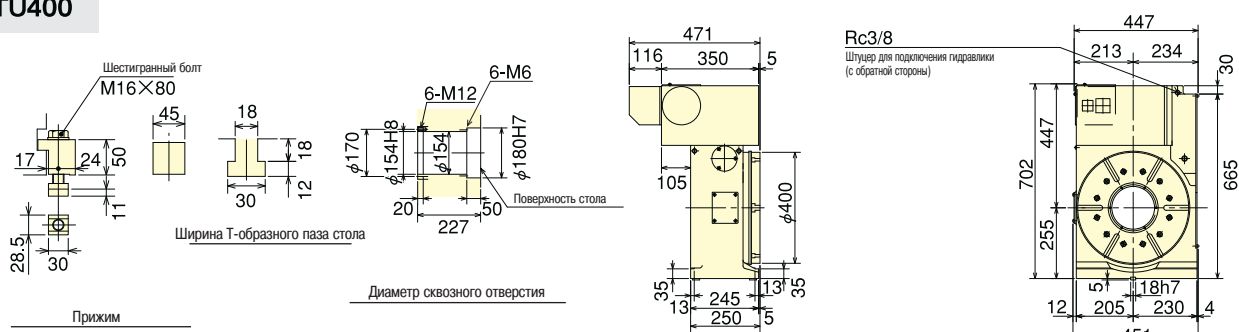
TUX250



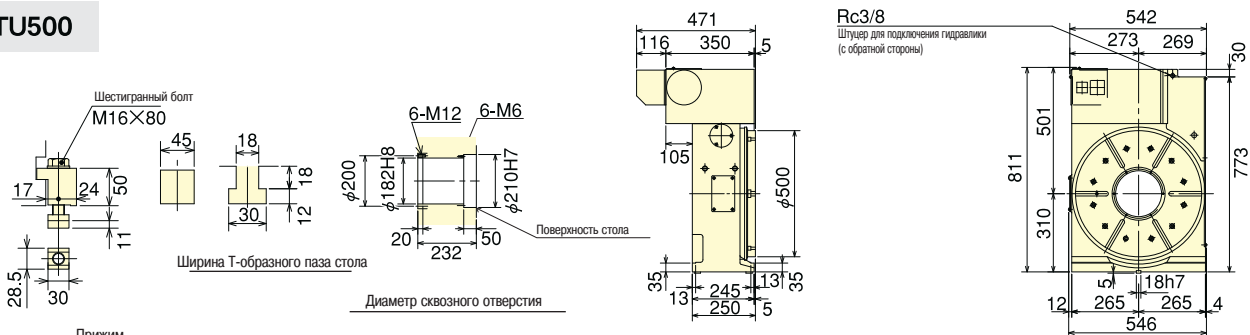
TUX320



TU400



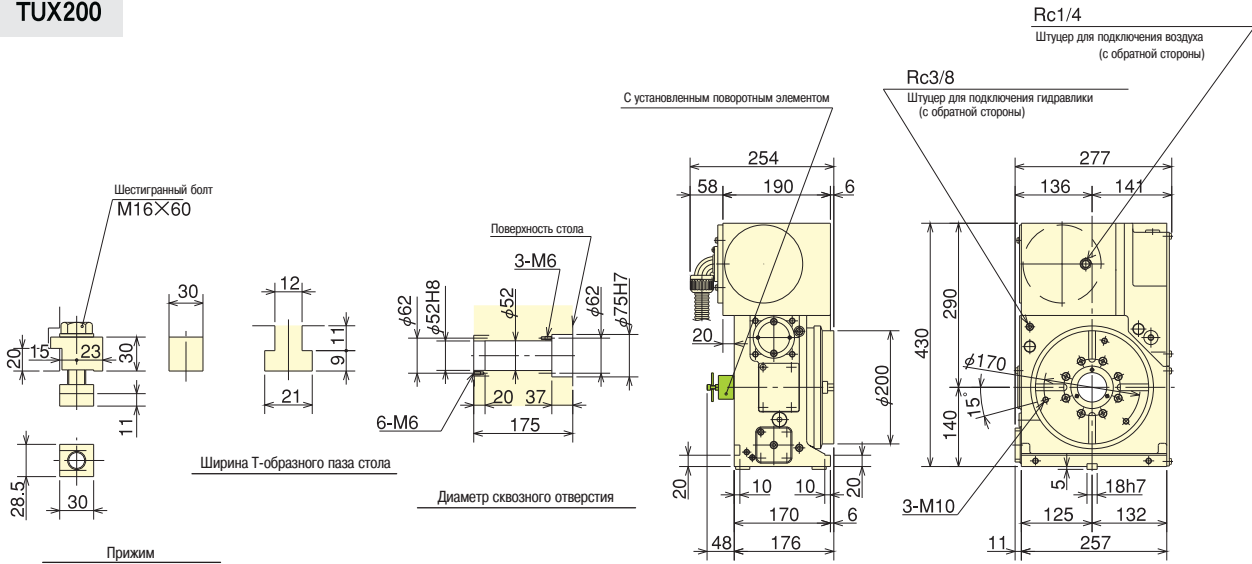
TU500



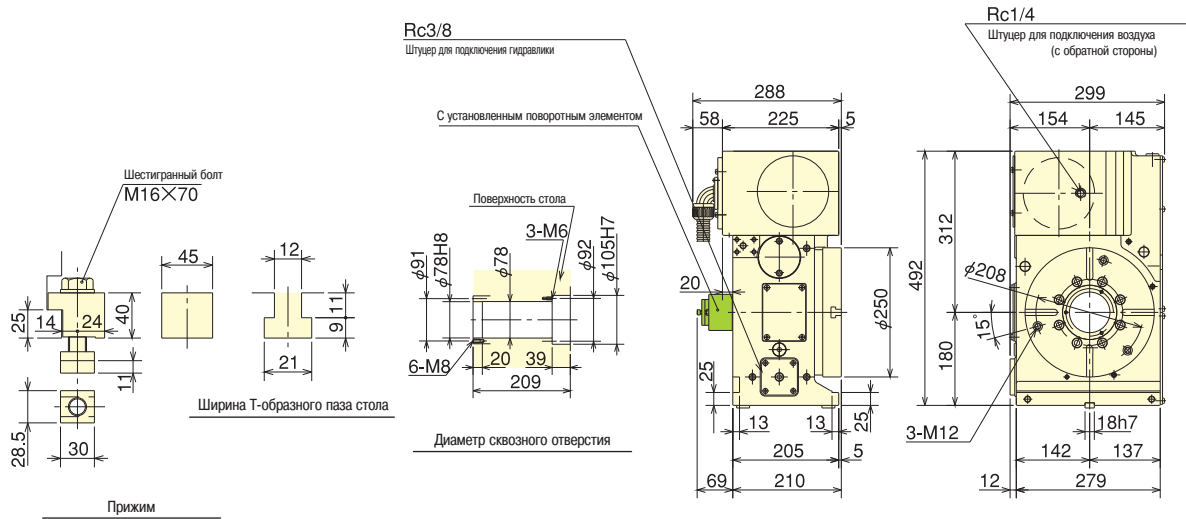
Примечание: Вышеуказанные размеры даны с учетом использования двигателей FANUC. При использовании двигателей других изготовителей, размеры могут отличаться по длине.

■ С контроллером MAC mini i (H)

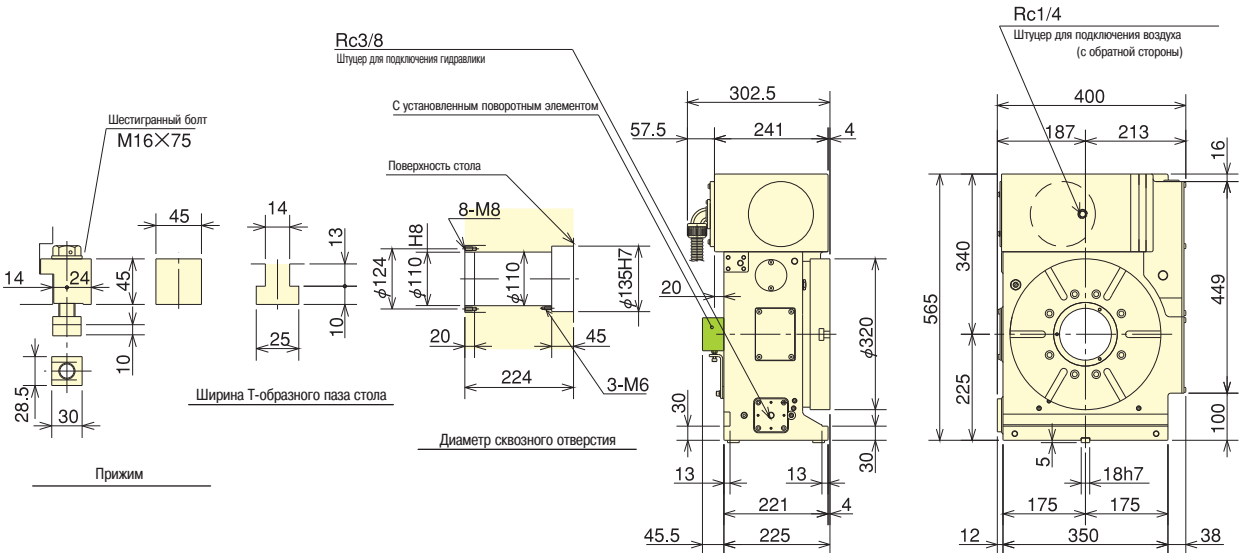
TUX200



TUX250



TUX320





ПОВОРОТНЫЕ СТОЛЫ

СЕРИЯ ДЕЛИТЕЛЬНО-ПОВОРОТНЫХ СТОЛОВ С ЧПУ

серия **TM** TM2100 • TM3100 • TM2160 • TM3160
TH2100 • TH3100 • TH2160 • TH3160

■ Многошпиндельное исполнение

■ Лучший выбор для резьбонарезных станков с высокой частотой вращения

■ Предназначены для многоместной обработки

■ Моноблочный корпус

■ Компактная конструкция



TMM3100

■ Пример использования





ПОВОРОТНЫЕ СТОЛЫ

СЕРИЯ ДЕЛИТЕЛЬНО-ПОВОРОТНЫХ СТОЛОВ С ЧПУ

серия **TM**

TM2100 • TM3100 • TM2160 • TM3160
TH2100 • TH3100 • TH2160 • TH3160

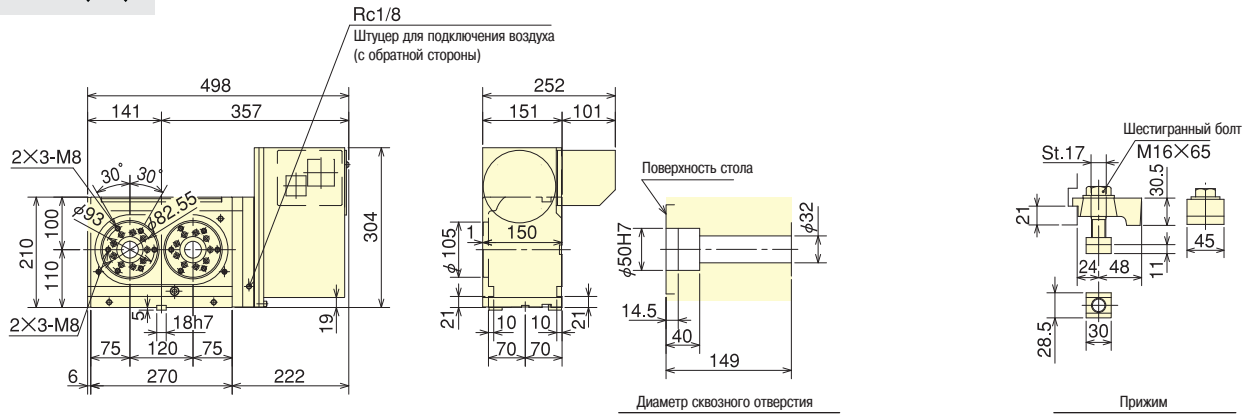
■ Характеристики

Модель	TM2100	TM3100	TM2160	TM3160	
Правостороннее исполнение	○	○	○	○	
Левостороннее исполнение	○	○	○	○	
Диаметр стола (мм)	φ 105	φ 105	φ 165	φ 165	
Посадочный диаметр планшайбы (мм)	φ 50 H7	φ 50 H7	φ 50 H7	φ 50 H7	
Диаметр отверстия шпинделя (мм)	φ 32	φ 32	φ 40	φ 40	
Высота центров (мм)	110	110	140	140	
Способ зажима	Пневматический	Пневматический	Пневматический/ Гидравлический	Пневматический/ Гидравлический	
Допустимый крутящий момент при зафиксированном столе (Н·м) (При давлении воздуха 0.5 МПа; масла 3.5 МПа)	117	117	176 / 400	176 / 400	
Момент инерции двигателя (кг·м ²)	0.000353	0.000475	0.000145	0.000188	
Серводвигатель (для спецификации FANUC)	α iF 4/4000	α iF 4/4000	α iF 4/4000	α iF 4/4000	
Передаточное число	1/36	1/36 (1/60)	1/90	1/90 (1/120)	
Макс. частота вращения шпинделя (для спецификации FANUC) (при оборотах двигателя 3000 об/мин)	83.3 (for 3000min ⁻¹)	69.4 (for 2500min ⁻¹)	33.3 (for 3000min ⁻¹)	33.3 (for 3000min ⁻¹)	
Допустимый момент инерции стола (кг·м ²)	0.054	0.054	0.51	0.51	
Точность деления (сек)	60	60	30	30	
Точность позиционирования (сек)	5	5	4	4	
Масса изделия (кг)	85	100	100	150	
Задняя бабка без привода (опция)	TS2100	TS3100	TS2160	TS3160	
Допустимая масса детали	при горизонтальном положении (кг)	60	60	160	160
	при вертикальном положении (кг)	30	30	80	80
Допустимая нагрузка при зафиксированном столе	F _(кН)	6	6	10	10
	F×L _(Нм)	200	200	600	600
	F×L _(Нм)	120	120	176 (400)	176 (400)
Допустимый крутящий момент на червячном колесе при работе с вращающимся столом	F _(Нм)	180	180	300	300

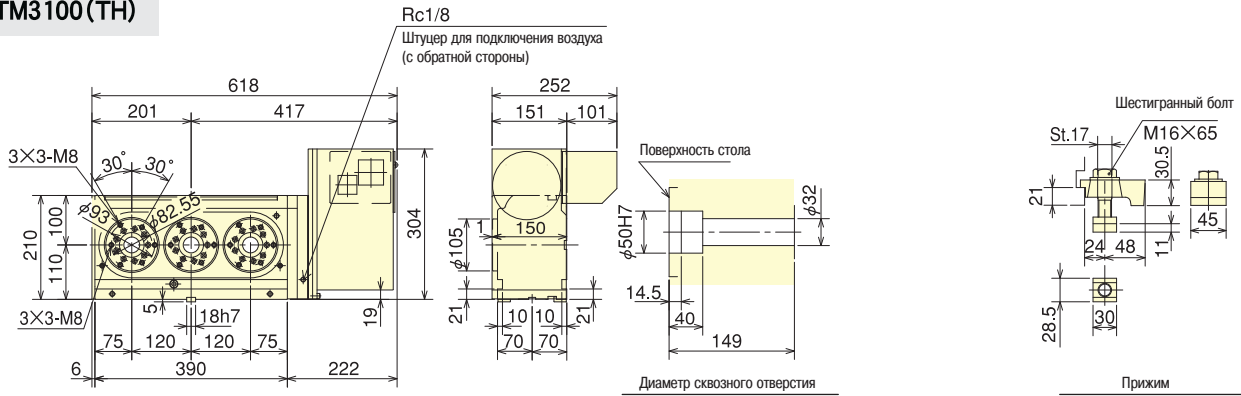
- Примечания: 1. Датчики для контроля давления зажима/разжима встроены во все серии делительногоповоротных столов с ЧПУ.
2. Модели с пневматическим зажимом оснащены электромагнитным клапаном (для гидравлического зажима не поставляется).
3. Кабели и шланги для подключения делительногоповоротного стола с ЧПУ к металлорежущему станку не входят в комплект.
4. Значения в скобках () относятся к моделям с пневматическим зажимом стола.
* Максимальная частота вращения указана для вращения двигателя при 3000 об/мин (кроме TM3100: 2500 об/мин).
* Допустимый крутящий момент на червячном колесе соответствует значению момента при частоте вращения стола 1 об/мин.

■ Технические характеристики для подключения 4-ой оси

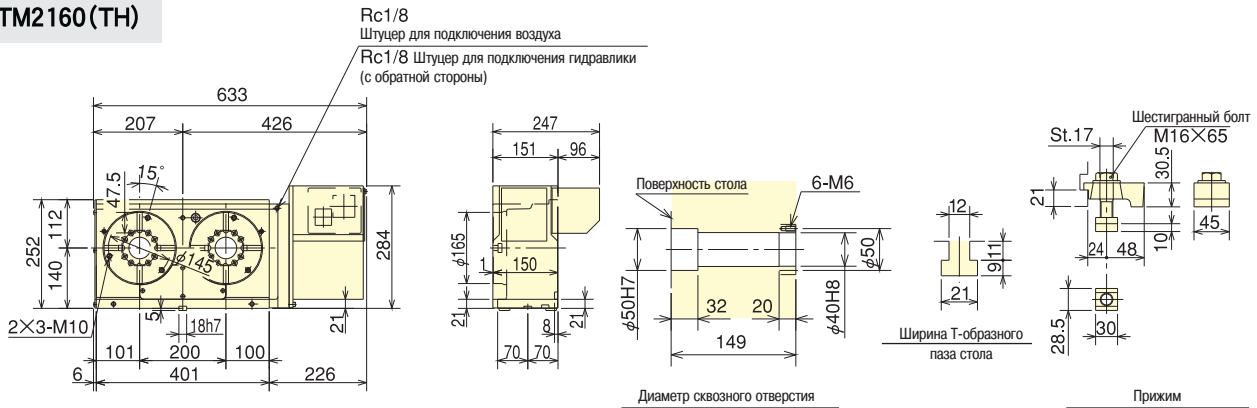
TM2100 (TH)



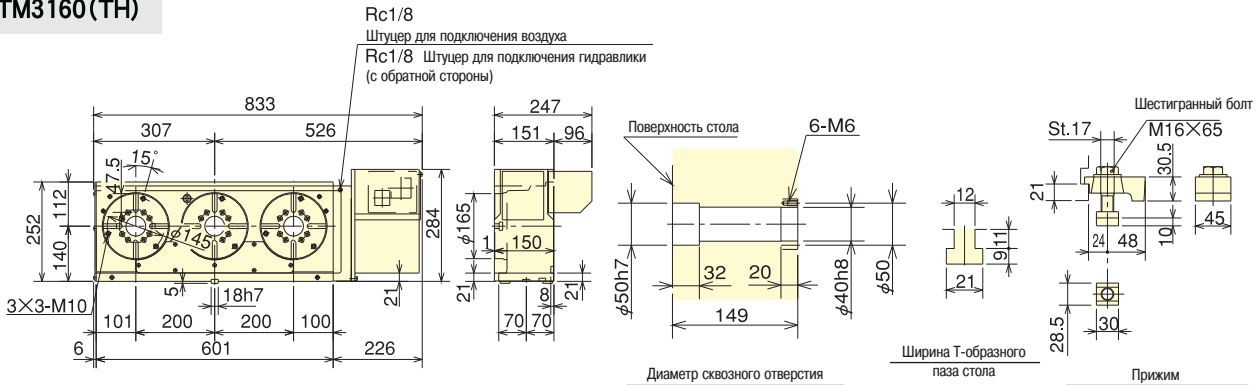
TM3100 (TH)



TM2160 (TH)



TM3160 (TH)

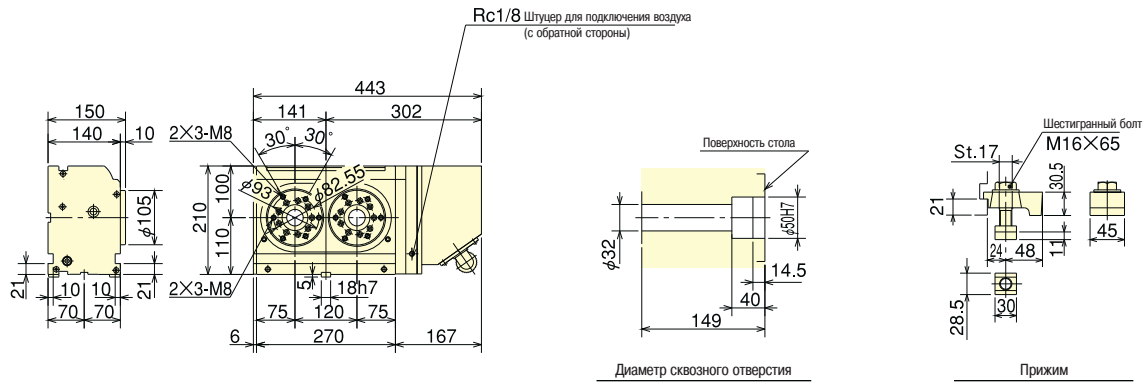


Вышеуказанные размеры даны с учетом использования двигателей FANUC.

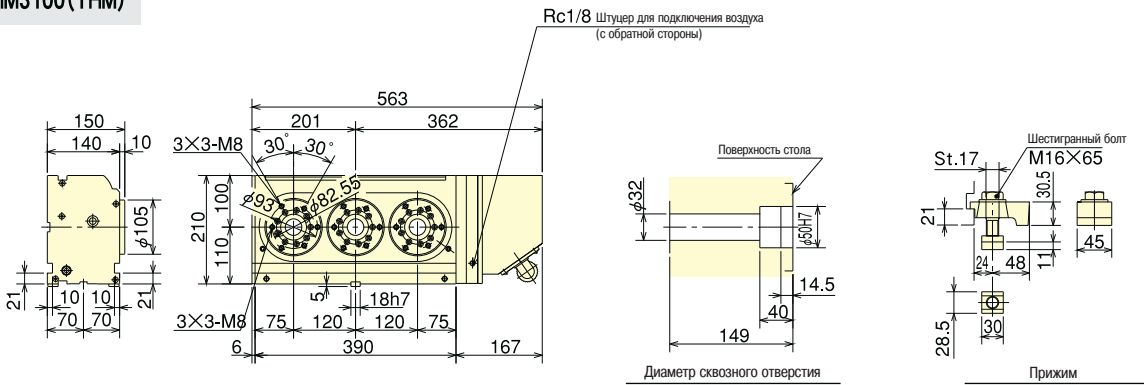
При использовании двигателей других изготовителей, размеры могут отличаться по длине. Возможно левостороннее исполнение.

■ С контроллером MAC mini i (H)

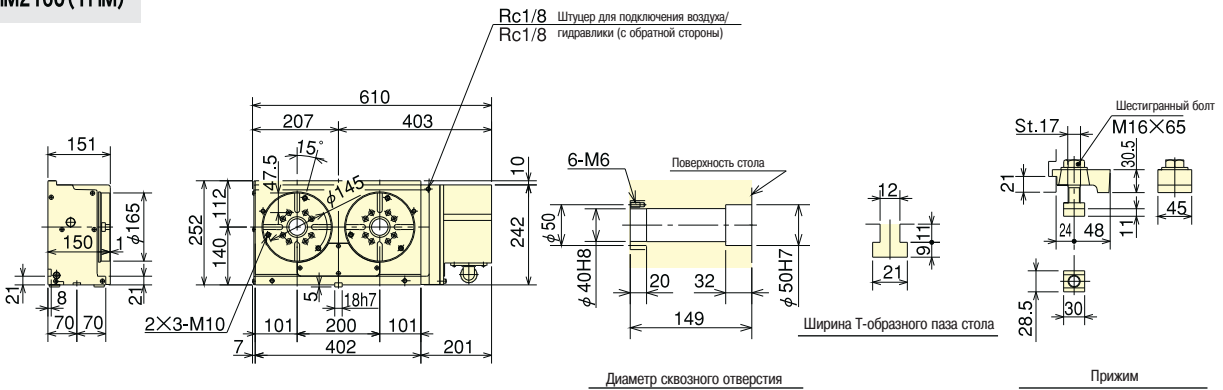
TMM2100(THM)



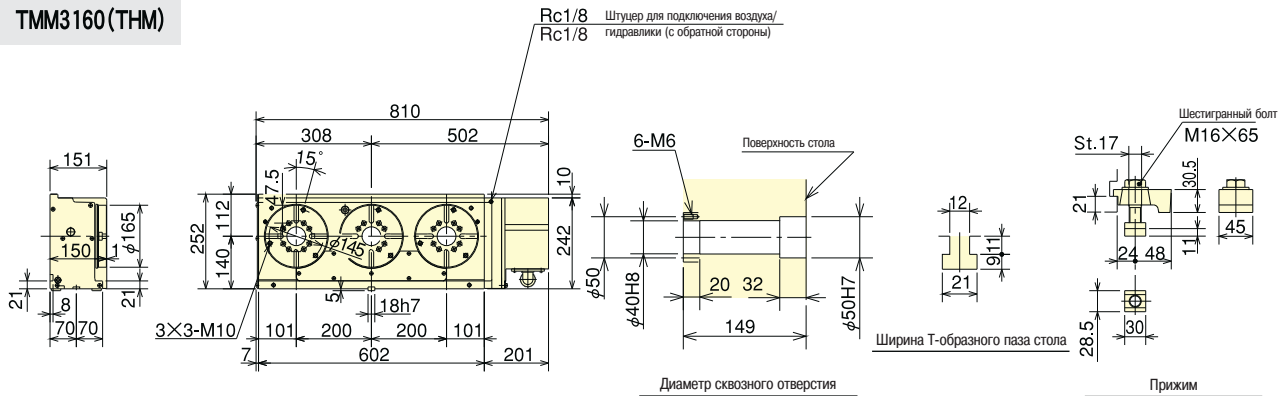
TMM3100(THM)



TMM2160(THM)



TMM3160(THM)



Примечание: Имеется левостороннее исполнение.



ПОВОРОТНЫЕ СТОЛЫ

СЕРИЯ ДЕЛИТЕЛЬНО-ПОВОРОТНЫХ СТОЛОВ С ЧПУ

серия **ТТ101 · ТТ120** ТТ101
ТТ(S)120

■ **Компактное исполнение**
Применяется для подключения 4-ой и 5-ой оси

- **Высокая частота вращения**
- **Минимальный вес и высокие эксплуатационные качества**
- **В модели TTS двигатель установлен сбоку на оси наклона**
- **Оптимальный выбор для компактного резбонарезного станка**



ТТ101

■ Примеры использования




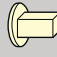







ПОВОРОТНЫЕ СТОЛЫ

СЕРИЯ ДЕЛИТЕЛЬНО-ПОВОРОТНЫХ СТОЛОВ С ЧПУ

серия **ТТ101 · ТТ120** ТТ101
ТТ(S)120

■ Характеристики

Модель		ТТ101	ТТ120/ТТS120
Диапазон наклона стола		-20° ~ +120°	-20° ~ +110°
Диаметр стола (мм)		φ 110	φ 125
Посадочный диаметр планшайбы (мм)		φ 50H7	φ 60H7
Диаметр отверстия шпинделя (мм)		φ 32	φ 32
Высота центров (мм)		140	150
Способ зажима		Пневматический	Пневматический
Максимальный крутящий момент при зафиксированной оси (Нм) (При давлении воздуха 0.5 МПа)	Ось вращения	180	120
	Наклонная ось	300	200
Момент инерции двигателя (кг · м ²)	Ось вращения	0.000082	0.000072
	Наклонная ось	0.000081	0.000034
Серводвигатель (для спецификации FANUC)		Ось вращения α F 1/5000 Наклонная ось α F 2/5000	α iF 2/5000
Передаточное число	Ось вращения	1/72	1/90
	Наклонная ось	1/120	1/180
Макс. частота вращения шпинделя (для спецификации FANUC) (при оборотах двигателя 3000 об/мин)	Ось вращения	41.6	33.3
	Наклонная ось	25	16.6
Допустимый момент инерции стола (кг · м ²)		0.05	0.06
Точность деления (сек)	Ось вращения	30	30
	Наклонная ось	60	60
Точность позиционирования (сек)		4	4
Масса изделия (кг)		65	100 / 105
Допустимая масса детали	при горизонтальном положении (кг) 	35	35
	при вертикальном положении (кг) 	20	20
Допустимая нагрузка при зафиксированных осях	F (Н) 	4	4
	F×L (Нм) 	300	200
	F×L (Нм) 	180	120
Допустимый крутящий момент на червячном колесе при работе с вращающимся столом	F (Нм) 	160	190
Допустимый момент, с учетом веса детали, при наклоне	W×L (кгс · м) 	7	10

Примечание: Диапазон наклона стола: -20° ~ 120°.

* Допустимый крутящий момент на червячном колесе соответствует значению момента при частоте вращения стола 1 об/мин.



ПОВОРОТНЫЕ СТОЛЫ

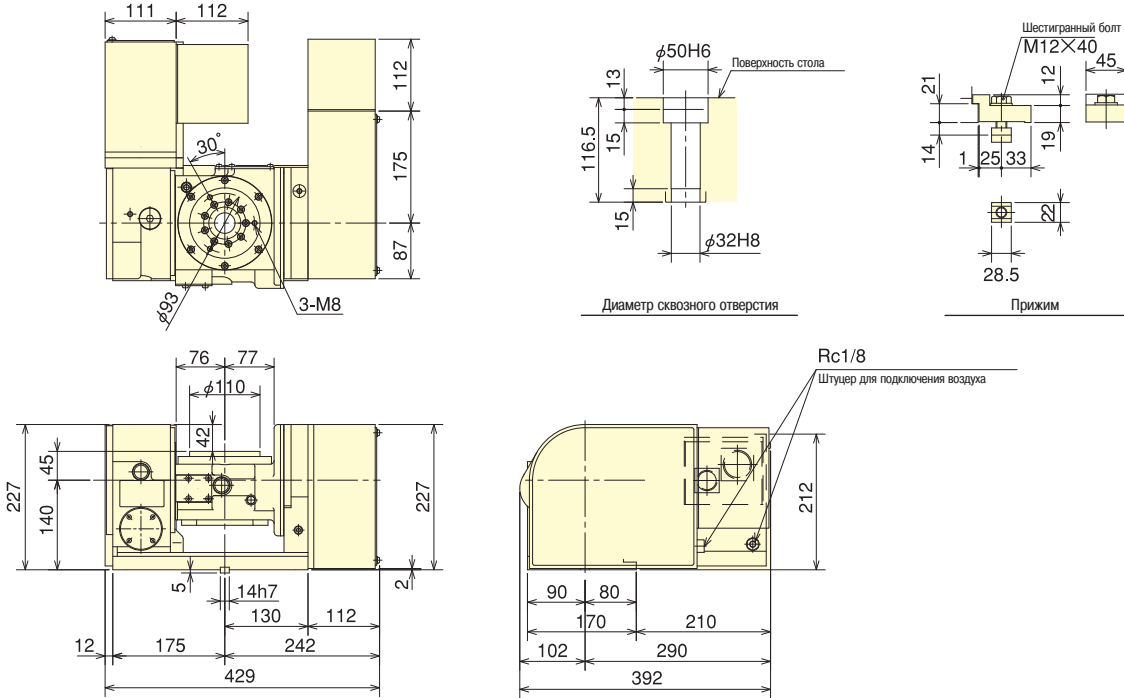
СЕРИЯ ДЕЛИТЕЛЬНО-ПОВОРОТНЫХ СТОЛОВ С ЧПУ

серия ТТ101 • ТТ120

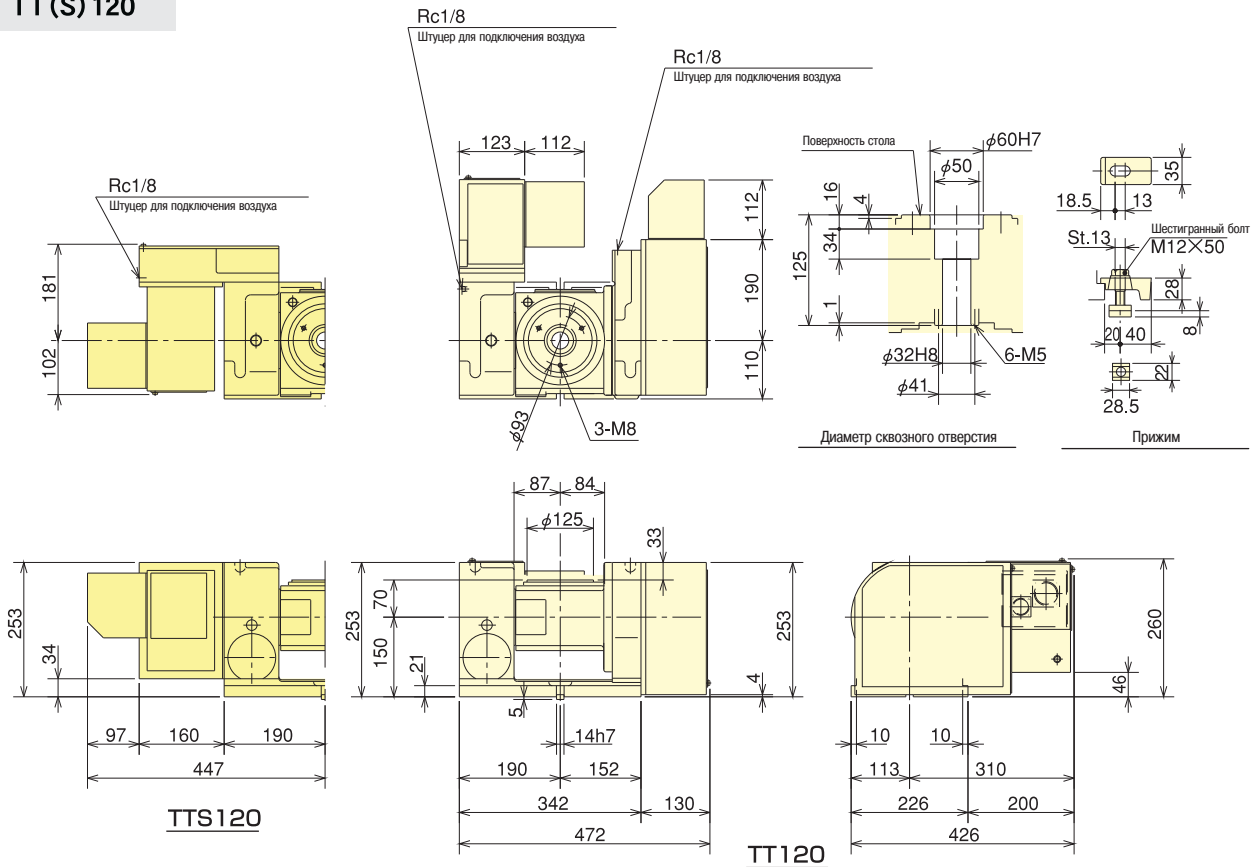
ТТ101
ТТ(S)120

■ Технические характеристики для подключения 4-ой оси

ТТ101



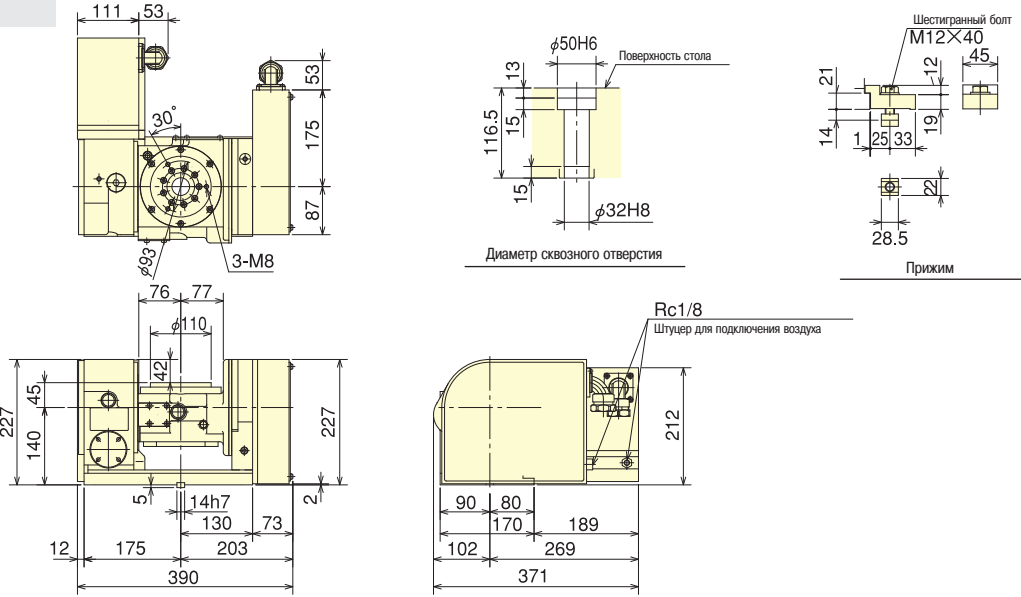
ТТ(S) 120



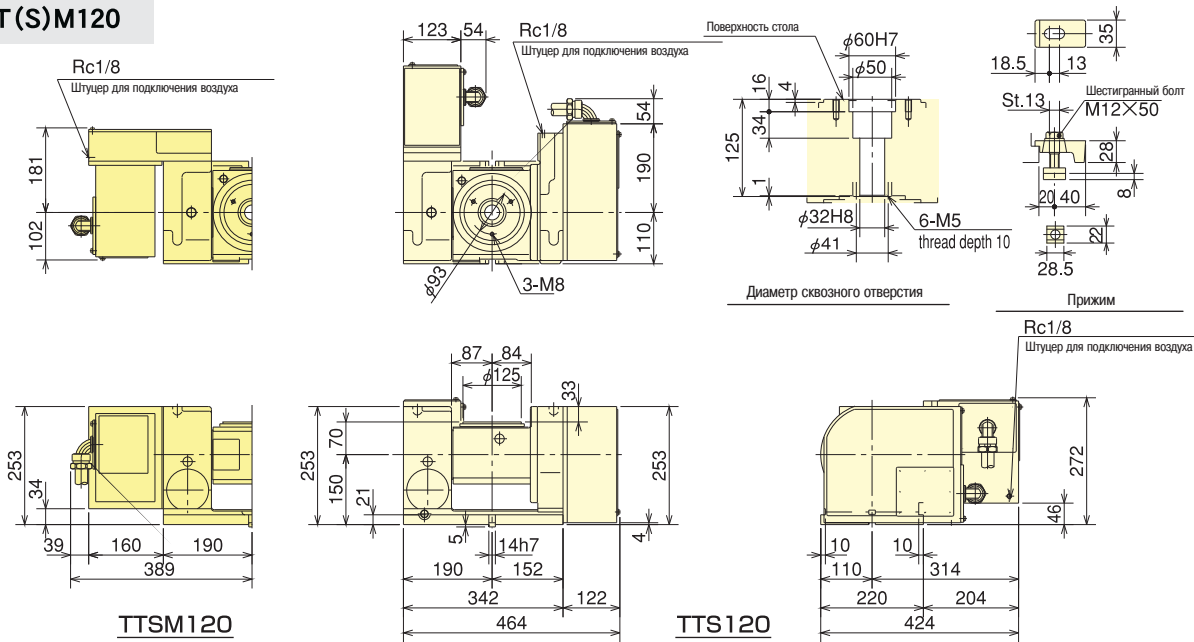
Примечание: Вышеуказанные размеры даны с учетом использования двигателей FANUC. При использовании двигателей других изготовителей, размеры могут отличаться по длине.

■ С контроллером MAC mini i (H)

TTM101



TT(S)M120

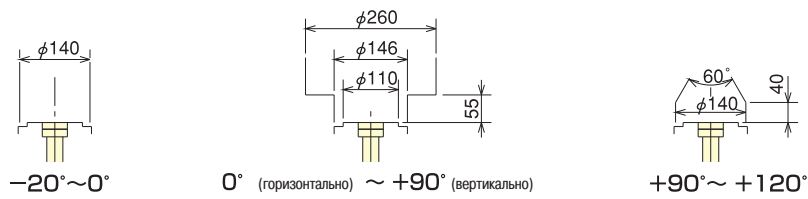


TTSM120

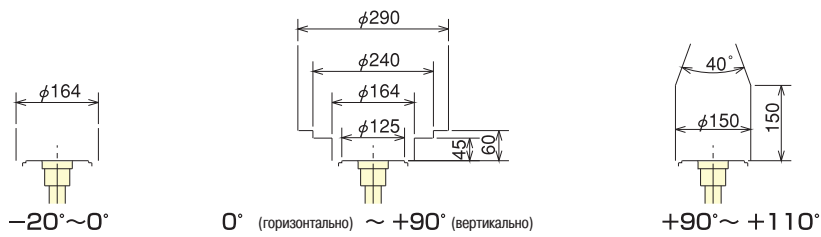
TTS120

■ Размеры рабочей поверхности

TT101



TT(S) 120





ПОВОРОТНЫЕ СТОЛЫ

СЕРИЯ ДЕЛИТЕЛЬНО-ПОВОРОТНЫХ СТОЛОВ С ЧПУ

ТТ140

■ Обниженная ось Z

Идеально подходит для 5-ти осевой обработки

■ Увеличенная рабочая зона — поворот оси на $220^\circ (\pm 110^\circ)$

■ Лучший выбор для работы на небольших обрабатывающих центрах

■ Привалочная плоскость стола расположена на оси наклона

■ Встроенный поворотный элемент позволяет устанавливать механизированные пневмо- или гидроустройства

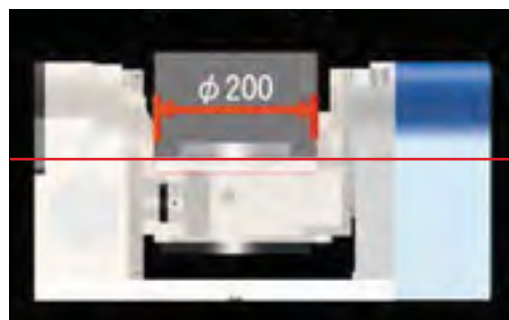


ТТ140

■ Рабочая зона

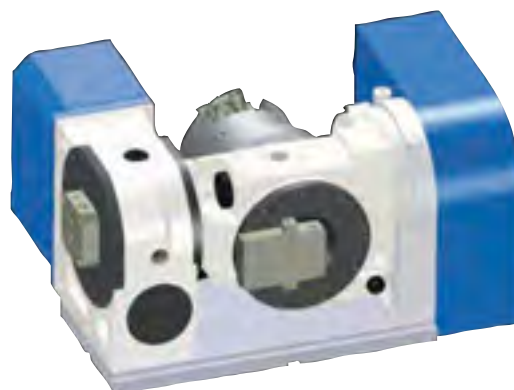
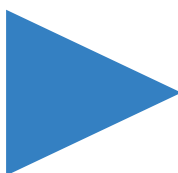


Поворот оси на $220^\circ (\pm 110^\circ)$



Макс. обрабатываемый диаметр 200 мм

■ Комплектуется поворотным элементом




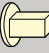

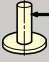





ПОВОРОТНЫЕ СТОЛЫ

СЕРИЯ ДЕЛИТЕЛЬНО-ПОВОРОТНЫХ СТОЛОВ С ЧПУ

ТТ140

■ Характеристики

Модель		ТТ140
Диапазон наклона стола		- 110° ~ + 110°
Диаметр стола (мм)		φ 140
Посадочный диаметр планшайбы (мм)		φ 60H7
Диаметр отверстия шпинделя (мм)		φ 32
Высота центров (мм)		200
Способ зажима		Пневматический
Максимальный крутящий момент при зафиксированной оси (Нм) (При давлении воздуха 0.5 МПа)	Ось вращения	280
	Наклонная ось	500
Момент инерции двигателя (кг · м ²)	Ось вращения	0.000282
	Наклонная ось	0.000194
Серводвигатель (для спецификации FANUC)		α iF 2/5000
Передаточное число	Ось вращения	1/72
	Наклонная ось	1/180
Макс. частота вращения шпинделя (для спецификации FANUC) (при оборотах двигателя 3000 об/мин)	Ось вращения	41.6
	Наклонная ось	16.6
Допустимый момент инерции стола (кг · м ²)		0.12
Точность деления (сек)	Ось вращения	30
	Наклонная ось	60
Точность позиционирования (сек)		4
Масса изделия (кг)		150
Поворотный элемент (опция)		RJ32TT 140
Допустимая масса детали	при горизонтальном положении (кг) 	50
	при вертикальном положении (кг) 	30
Допустимая нагрузка при зафиксированных осях	F (кН) 	4
	F×L (Нм) 	280
	F×L (Нм) 	500
Допустимый крутящий момент на червячном колесе при работе с вращающимся столом	F (Нм) 	190
Допустимый момент, с учетом веса детали, при наклоне	W×L (кгс · м) 	11



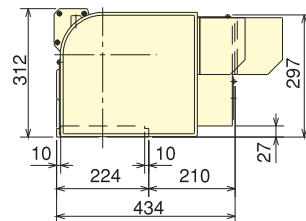
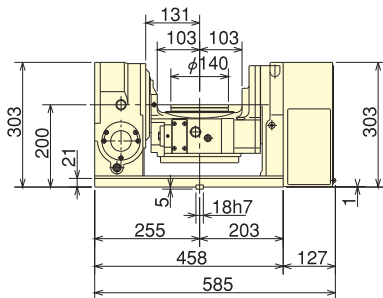
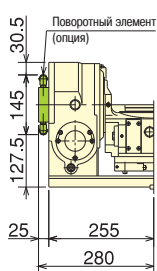
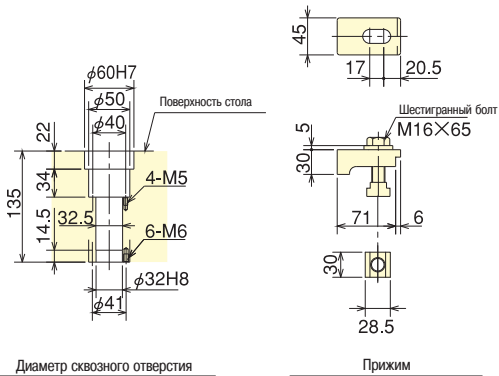
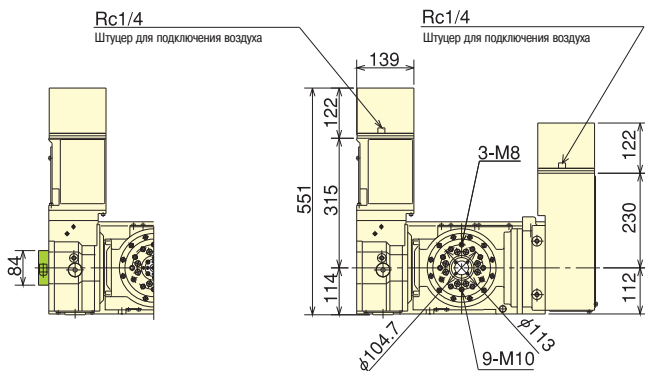
ПОВОРОТНЫЕ СТОЛЫ

СЕРИЯ ДЕЛИТЕЛЬНО-ПОВОРОТНЫХ СТОЛОВ С ЧПУ

ТТ140

■ Технические характеристики для подключения 4-ой оси

ТТ140



Примечание:

Вышеуказанные размеры даны с учетом использования двигателей FANUC.
При использовании двигателей других изготовителей, размеры могут отличаться по длине.



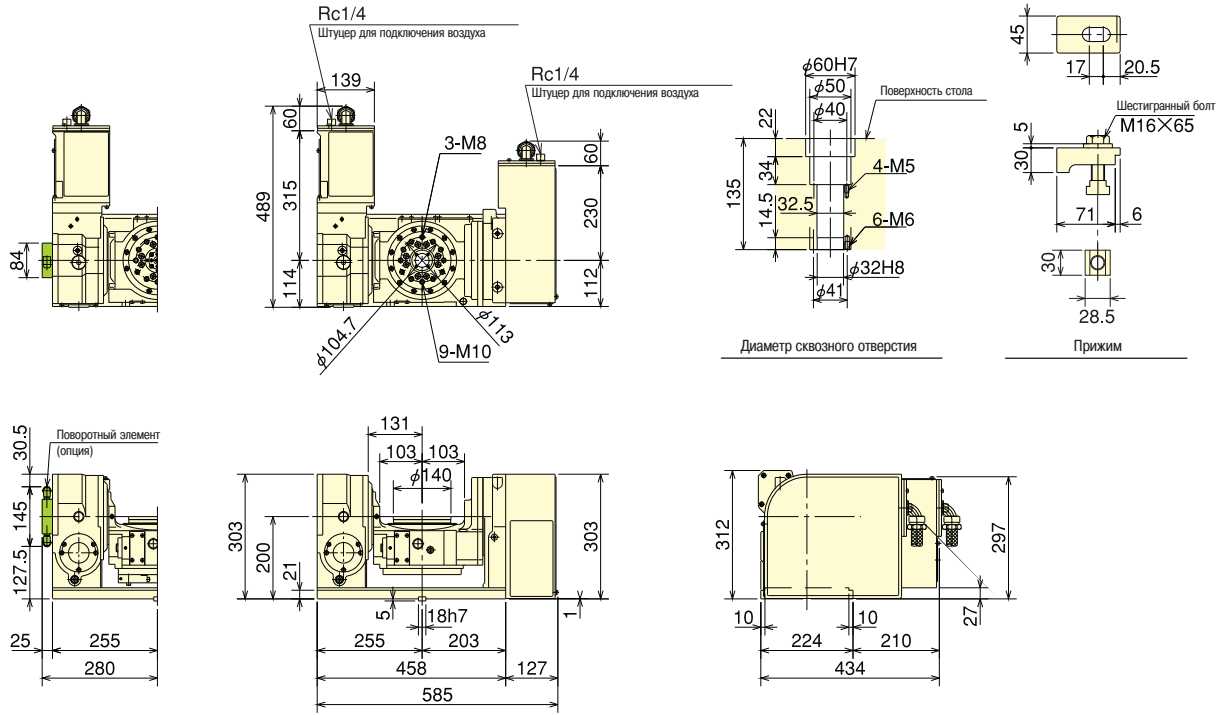
ПОВОРОТНЫЕ СТОЛЫ

СЕРИЯ ДЕЛИТЕЛЬНО-ПОВОРОТНЫХ СТОЛОВ С ЧПУ

ТТ140

■ С контроллером MAC mini i (H)

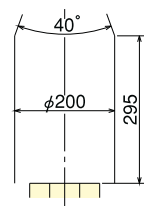
ТТ140



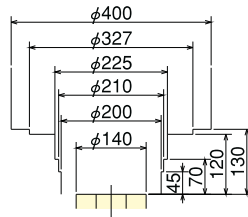
Примечание: Вышеуказанные размеры даны с учетом использования двигателей FANUC. При использовании двигателей других изготовителей, размеры могут отличаться по длине.

■ Размеры рабочей поверхности

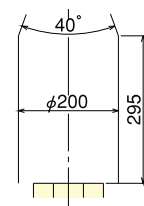
ТТ140



$-110^\circ \sim 0^\circ$



0° (горизонтально) $\sim +90^\circ$ (вертикально)



$+90^\circ \sim +110^\circ$



ПОВОРОТНЫЕ СТОЛЫ

СЕРИЯ ДЕЛИТЕЛЬНО-ПОВОРОТНЫХ СТОЛОВ С ЧПУ

серия **ТТ182** ТТ182 • ТW182

■ Модель с высокой жесткостью для тяжелой обработки
Идеально подходит для 5-ти осевой обработки

- Компактная конструкция и высокая скорость перемещений
- Встроенный пневмогидравлический усилитель обеспечивает высокую степень фиксации по обеим осям
- Встроенный поворотный элемент позволяет устанавливать механизированные пневмо- или гидроустройства



ТТ182

■ Примеры использования






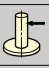





ПОВОРОТНЫЕ СТОЛЫ

СЕРИЯ ДЕЛИТЕЛЬНО-ПОВОРОТНЫХ СТОЛОВ С ЧПУ

серия **ТТ182** ТТ182 · TW182

■ Характеристики

Модель		ТТ182/TW182
Диапазон наклона стола		-35° ~ +110°
Диаметр стола (мм)		φ 180
Посадочный диаметр планшайбы (мм)		φ 65 H7
Диаметр отверстия шпинделя (мм)		φ 40
Высота центров (мм)		180
Способ зажима		Пневмогидравлический/гидравлический
Максимальный крутящий момент при зафиксированной оси (Нм) (При давлении воздуха 0.5 МПа, масла 3.5 МПа)	Ось вращения	450
	Наклонная ось	800
Момент инерции двигателя (кг · м ²)	Ось вращения	0.000242
	Наклонная ось	0.000135
Серводвигатель (для спецификации FANUC)		α iF 2/5000
Передаточное число	Ось вращения	1/90
	Наклонная ось	1/180
Макс. частота вращения шпинделя (для спецификации FANUC) (при оборотах двигателя 3000 об/мин)	Ось вращения	33.3
	Наклонная ось	16.6
Допустимый момент инерции стола (кг · м ²)		0.25
Точность деления (сек)	Ось вращения	20
	Наклонная ось	60
Точность позиционирования (сек)		4
Масса изделия ТТ/TW (кг)		155/170
Поворотный элемент (опция)		RJ40FTT182
Пневматический цилиндр (опция)		NY1312T18B
Гидравлический цилиндр (опция)		NY0912T18A
Допустимая масса детали	при горизонтальном положении (кг) 	60
	при вертикальном положении (кг) 	40
Допустимая нагрузка при зафиксированных осях	F (кг) 	5
	F×L (Нм) 	800
	F×L (Нм) 	450
Допустимый крутящий момент на червячном колесе при работе с вращающимся столом	F (Нм) 	250
Допустимый момент, с учетом веса детали, при наклоне	W×L (кгс · м) 	12



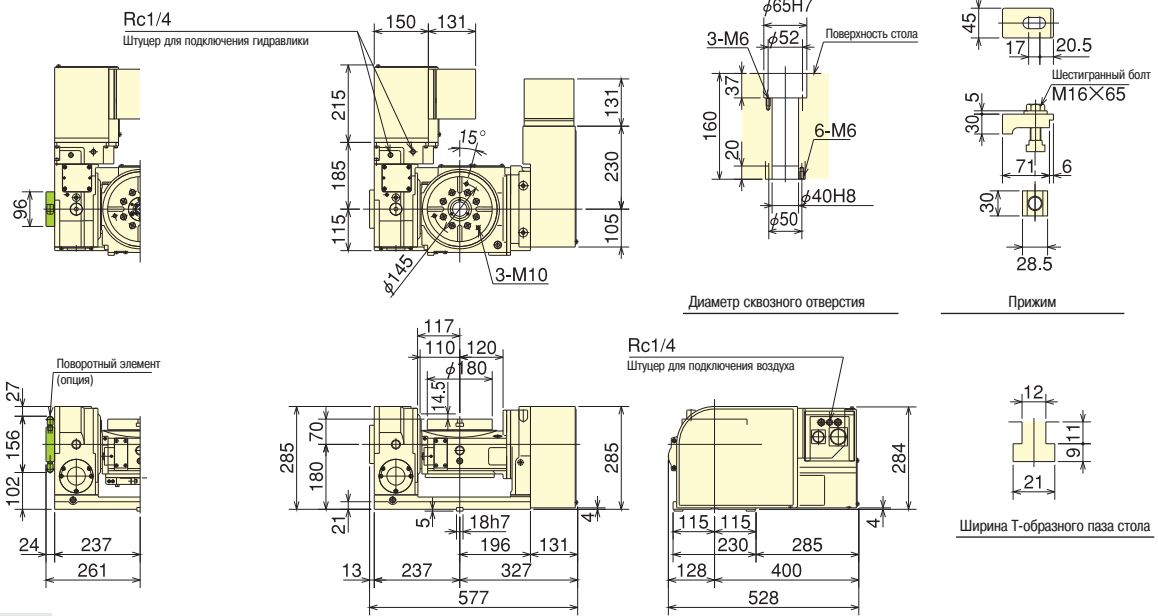
ПОВОРОТНЫЕ СТОЛЫ

СЕРИЯ ДЕЛИТЕЛЬНО-ПОВОРОТНЫХ СТОЛОВ С ЧПУ

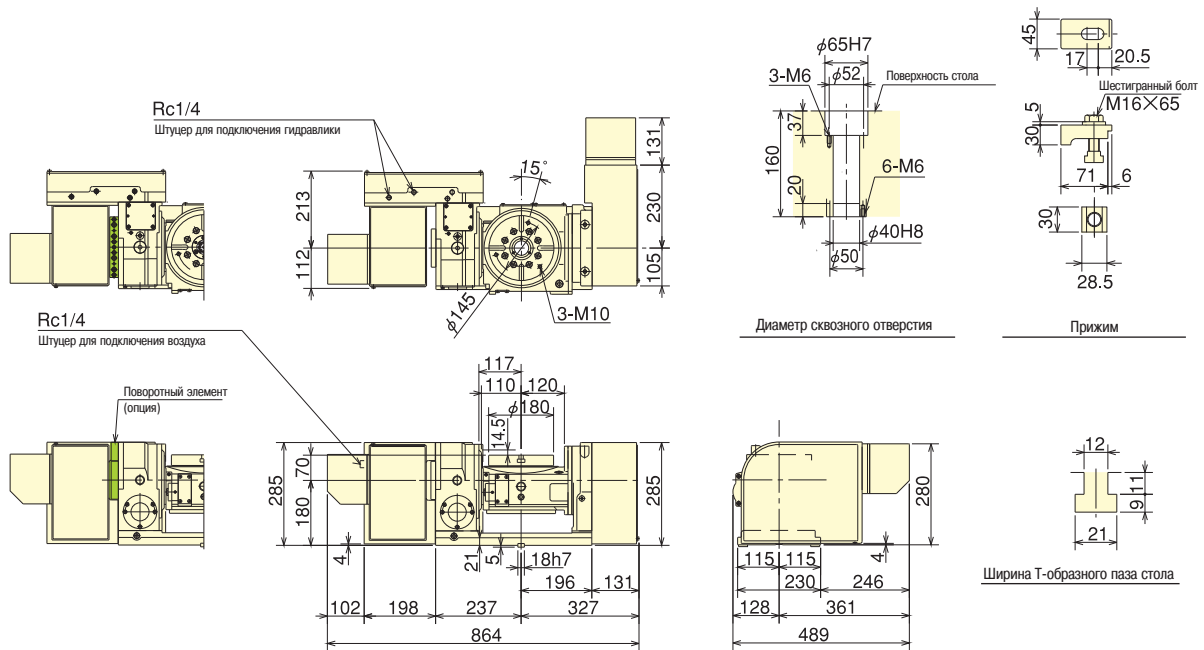
серия **TT182** TT182 · TW182

■ Технические характеристики для подключения 4-ой оси

TT182

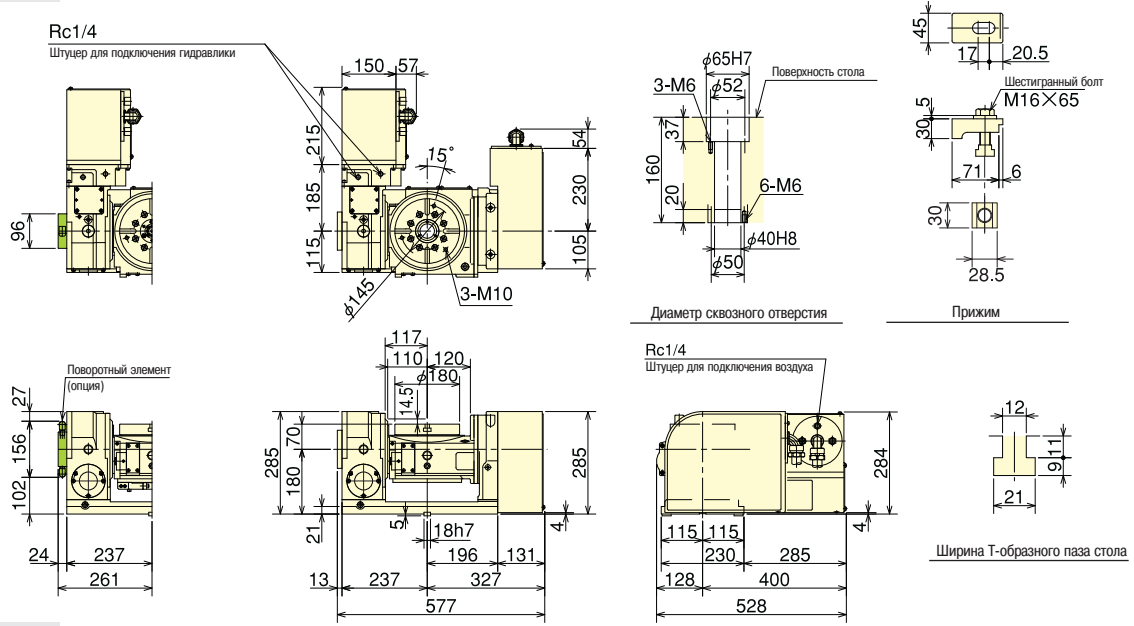


TW182

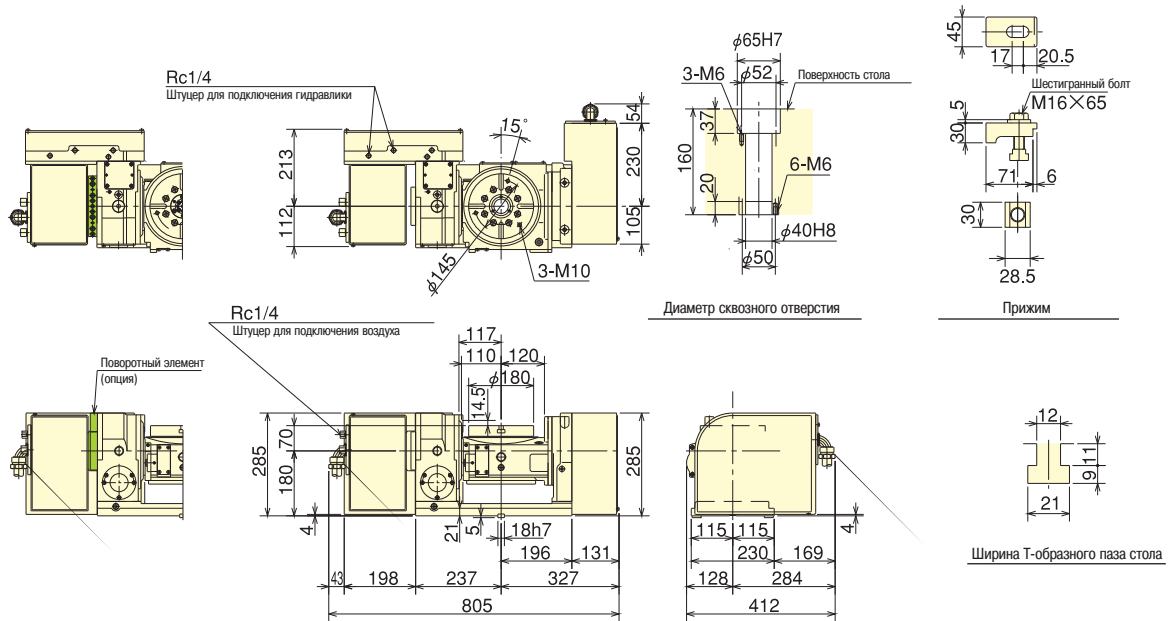


■ С контроллером MAC mini i (H)

TT182

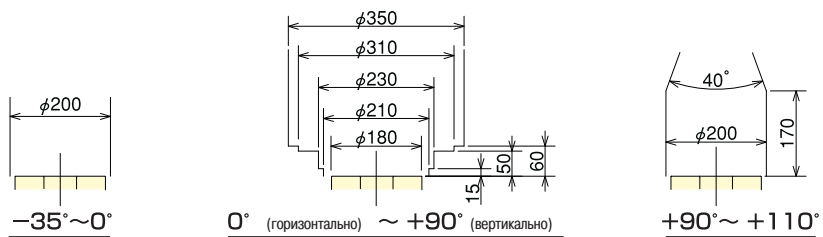


TW182



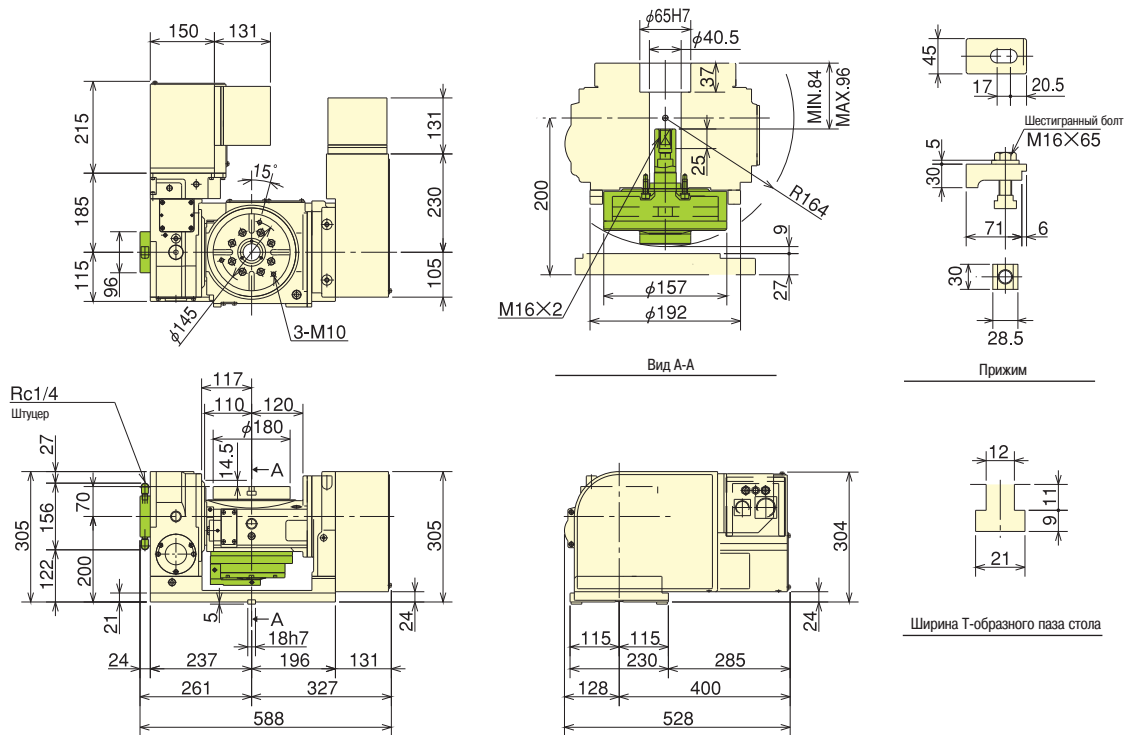
■ Размеры рабочей поверхности

TT182/TW182



■ Технические характеристики для подключения 4-ой оси

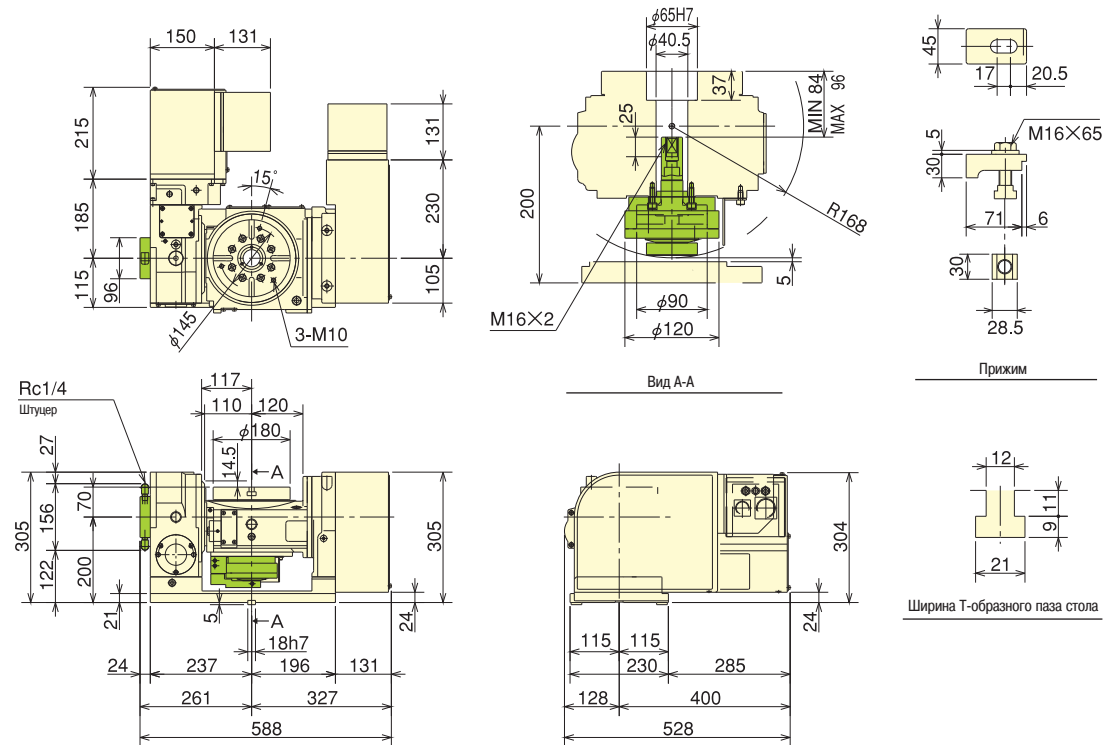
ТТ182 С пневматическим цилиндром



Характеристики пневматического цилиндра

Цилиндр	Количество портов	Внутренний диаметр цилиндра (мм)	Ход поршня (мм)	Тяга (кН)				Макс. допустимое давление (МПа)	Масса (кг)
				Давление 0,5 МПа		Давление 1,0 МПа			
				Зажим	Разжим	Зажим	Разжим		
NY1312T18B	Пнеumo: 3	135	12	4.9	4.7	9.8	9.4	1.0	9.0

ТТ182 С гидравлическим цилиндром



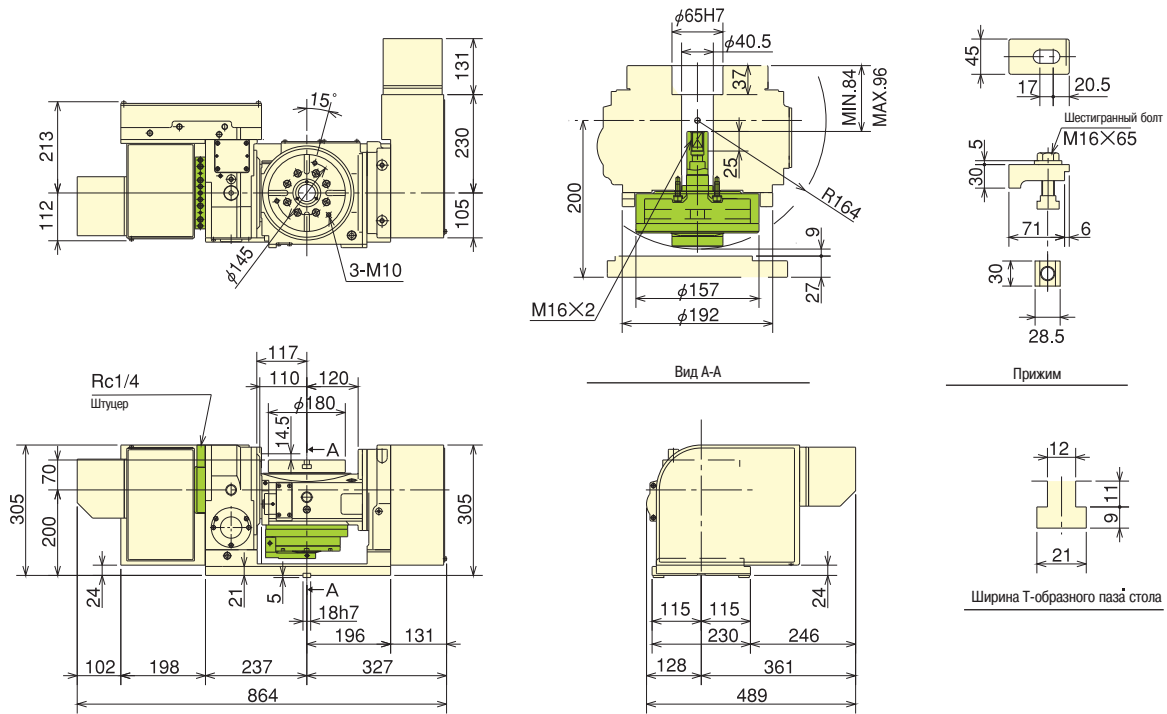
Характеристики гидравлического цилиндра

Цилиндр	Количество портов	Внутренний диаметр цилиндра (мм)	Ход поршня (мм)	Тяга (кН)		Макс. допустимое давление (МПа)	Масса (кг)
				Зажим	Разжим		
NY0912T18A	Гидро: 2 Пнеumo: 1	90	12	18.2	17.1	3.5	7.7

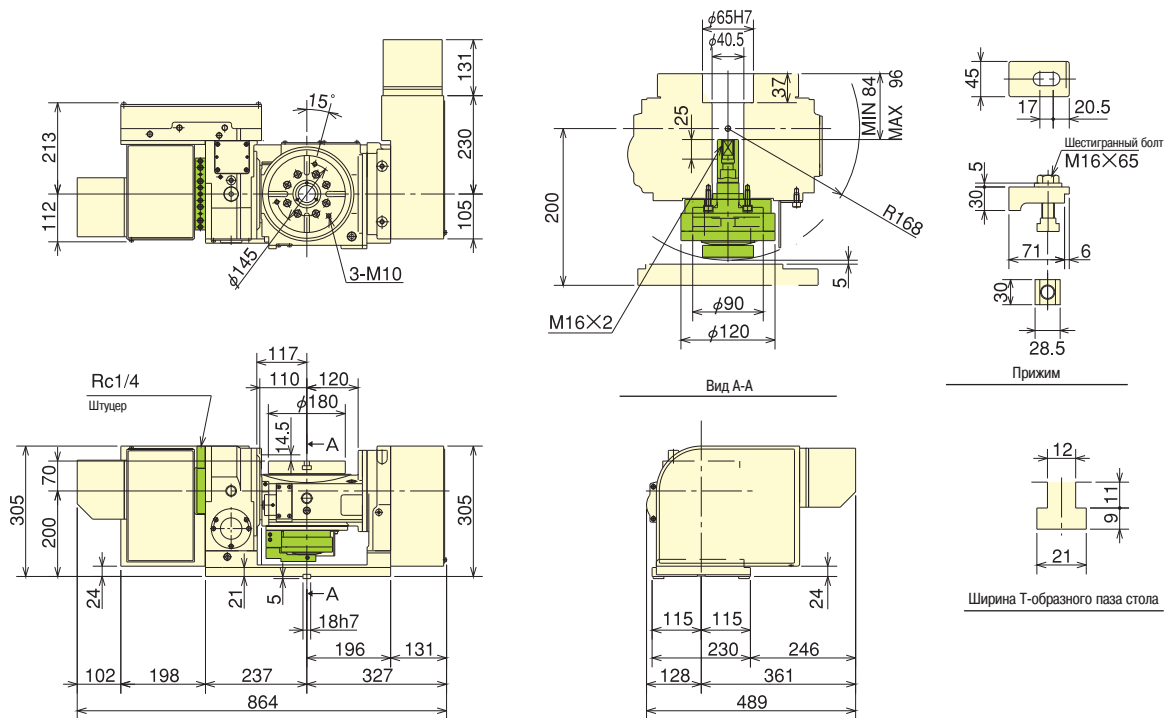
Примечание: Вышеуказанные размеры даны с учетом использования двигателей FANUC.

■ Технические характеристики для подключения 4-ой оси

TW182 С пневматическим цилиндром



TW182 С гидравлическим цилиндром





ПОВОРОТНЫЕ СТОЛЫ

СЕРИЯ ДЕЛИТЕЛЬНО-ПОВОРОТНЫХ СТОЛОВ С ЧПУ

серия **ТТ251 · ТТ321** ТТ(S)251
ТТ(S)321

■ Компактное исполнение

- Наклонного типа
- Применяется для 5-ти осевой обработки
- В модели TTS двигатель установлен сбоку на оси наклона
- Опционально встраиваемый поворотный элемент позволяет устанавливать механизированные пневмо- или гидроустройства



ТТ



ТТС

■ Пример использования






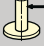





ПОВОРОТНЫЕ СТОЛЫ

СЕРИЯ ДЕЛИТЕЛЬНО-ПОВОРОТНЫХ СТОЛОВ С ЧПУ

серия **TT251 • TT321** TT(S)251
TT(S)321

■ Характеристики

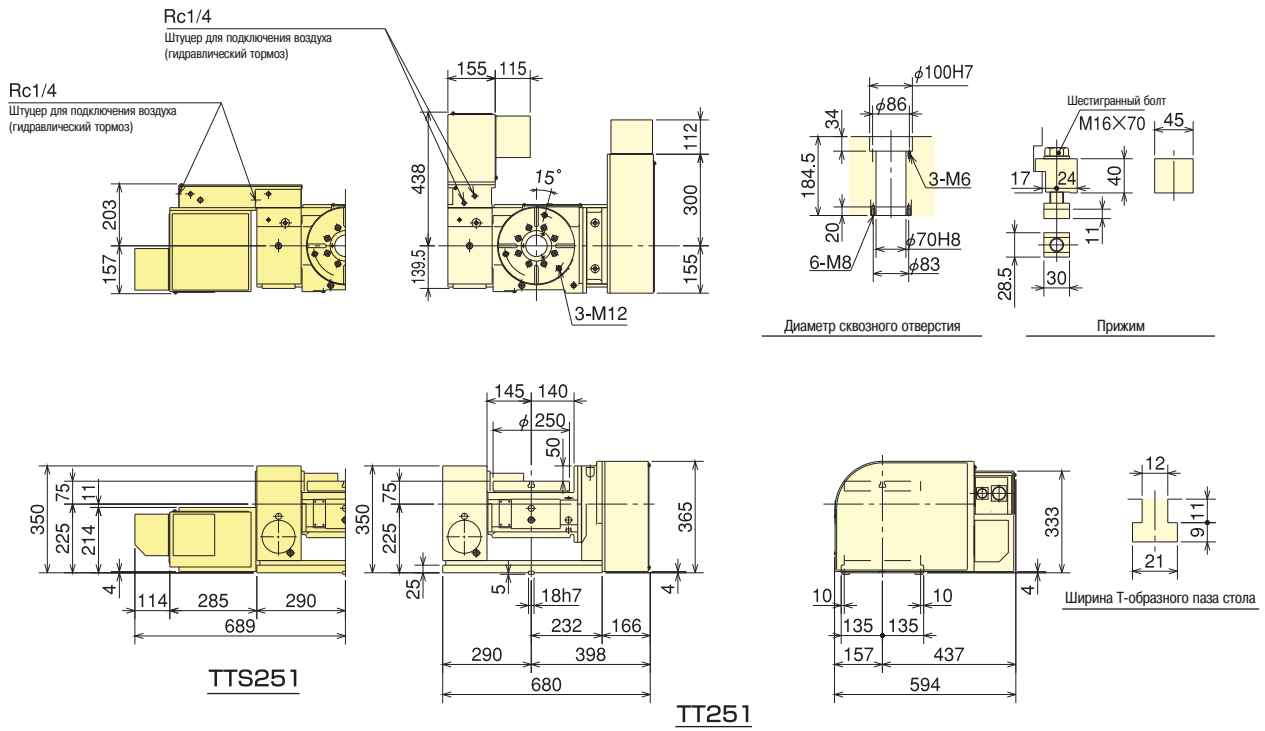
Модель		TT251/TTS251	TT321/TTS321
Диапазон наклона стола		-35° ~ +110°	-35° ~ +110°
Диаметр стола (мм)		φ 250	φ 320
Посадочный диаметр планшайбы (мм)		φ 100 H 7	φ 135 H 7
Диаметр отверстия шпинделя (мм)		φ 70	φ 110
Высота центров (мм)		225	255
Способ зажима		Гидравлический	Гидравлический
Максимальный крутящий момент при зафиксированной оси (Нм) (При гидравлике 3.5 МПа)	Ось вращения	900	2600
	Наклонная ось	1200	2600
Момент инерции двигателя (кг·м ²)	Ось вращения	0.00073	0.00083
	Наклонная ось	0.00054	0.00046
Серводвигатель (для спецификации FANUC)		α iF 4/4000	α iF 8/3000
Передаточное число	Ось вращения	1/90	1/120
	Наклонная ось	1/180	1/360
Макс. частота вращения шпинделя (для спецификации FANUC) (при оборотах двигателя 3000 об/мин)	Ось вращения	33.3	25
	Наклонная ось	16.6	8.3
Допустимый момент инерции стола (кг·м ²)		0.78	1.92
Точность деления (сек)	Ось вращения	20	20
	Наклонная ось	45	45
Точность позиционирования (сек)		4	4
Масса изделия TT/TTS (кг)		260 / 270	350 / 360
Допустимая масса детали	при горизонтальном положении (кг) [в горизонтальном]	 100	150
	при вертикальном положении (кг) [в наклонном]	 60	100
Допустимая нагрузка при зафиксированных осях	F (кг)	 12	16
	F×L (Н·м)	 1200	2600
	F×L (Н·м)	 900	2600
Допустимый крутящий момент на червячном колесе при работе с вращающимся столом	F (Н·м)	 600	1000
Допустимый момент, с учетом веса детали, при наклоне	W×L (кгс·м)	 26	75

Примечания:

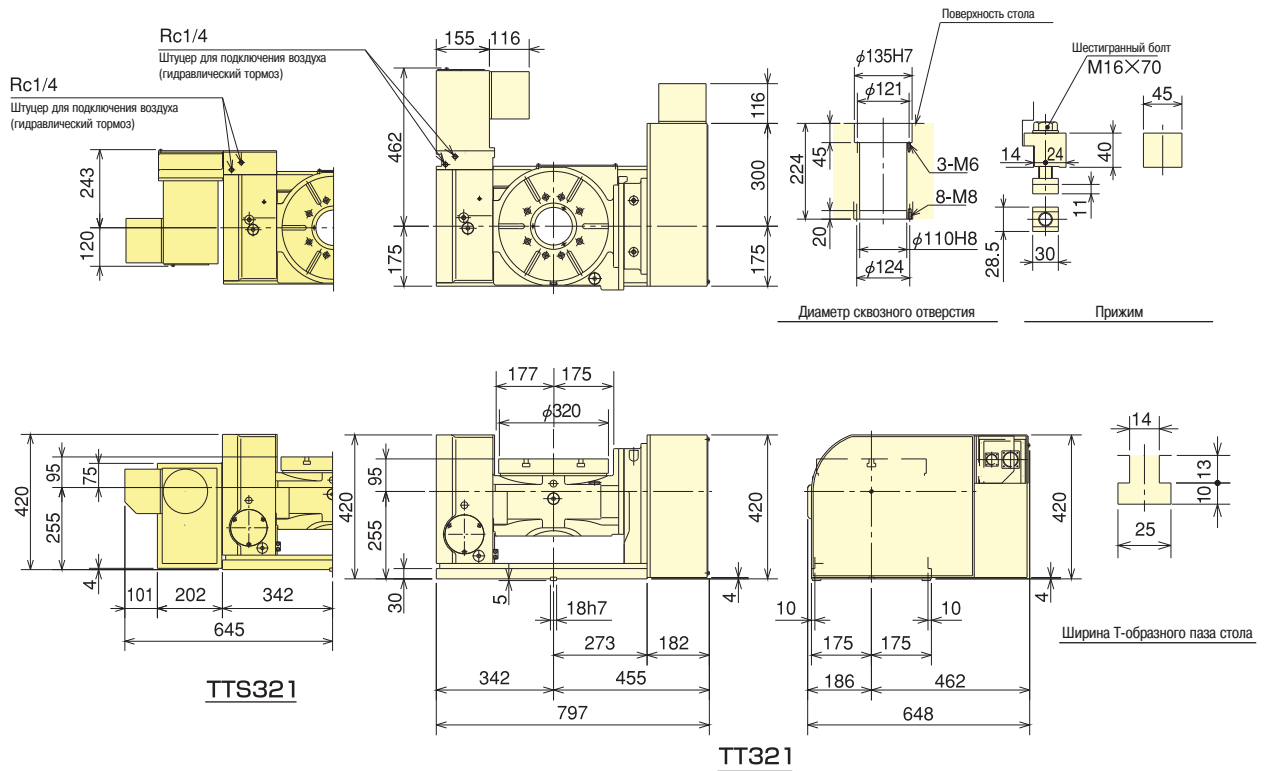
1. Диапазон наклона: TT251/TTS251 (-35° до 110°); TT321/TTS321 (-20° до 110°).
 2. Датчики для контроля давления зажима/разжима встроены во все серии делительноповоротных столов с ЧПУ.
 3. Электромагнитный клапан не входит в комплект поставки.
 4. Кабели и шланги для подключения делительноповоротного стола с ЧПУ к металлорежущему станку не входят в комплект.
- * Максимальная частота вращения указана для вращения двигателя при 3000 об/мин.
* Допустимый крутящий момент на червячном колесе соответствует значению момента при частоте вращения стола 1 об/мин.

■ Технические характеристики для подключения 4-ой оси

ТТ(S)251



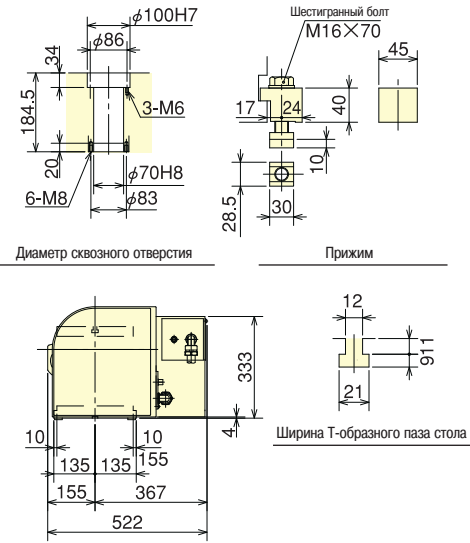
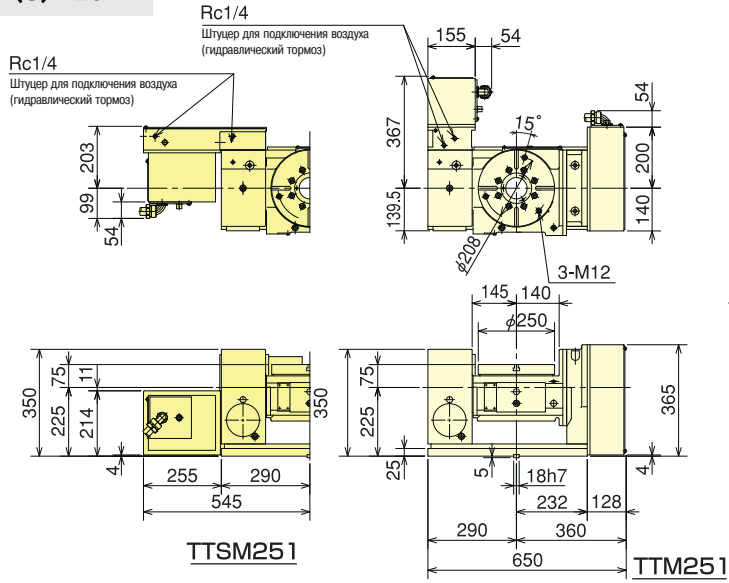
ТТ(S)321



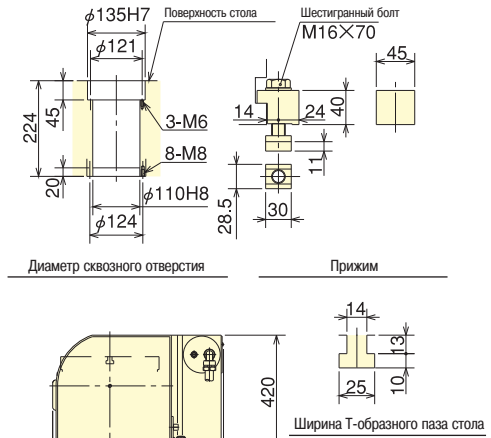
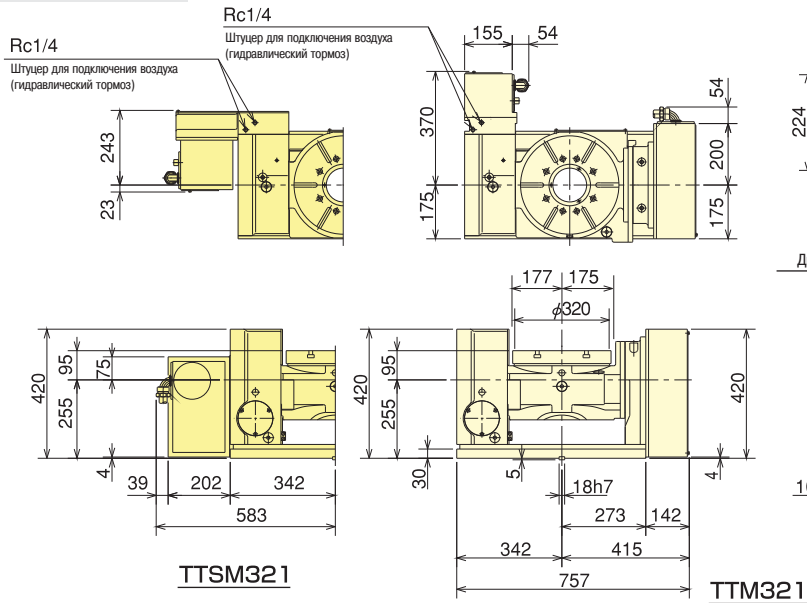
Примечание: Вышеуказанные размеры даны с учетом использования двигателей FANUC. При использовании двигателей других изготовителей, размеры могут отличаться по длине.

■ С контроллером MAC mini i(H)2

TT(S)M251

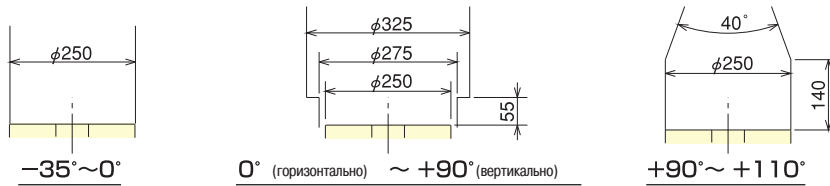


TT(S)M321

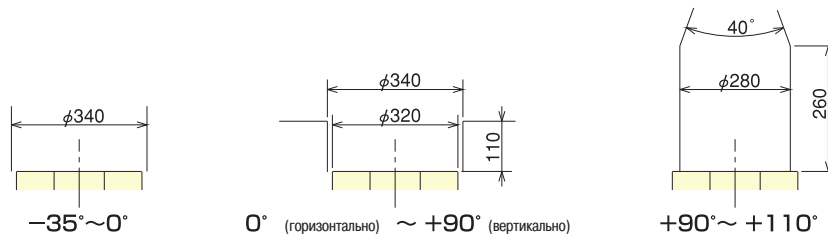


■ Размеры рабочей поверхности

TT(S) 251



TT(S) 321





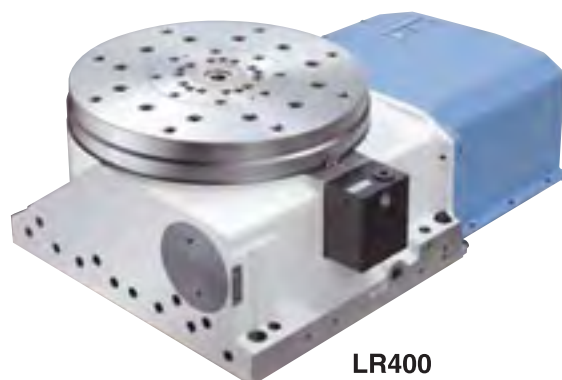
ПОВОРОТНЫЕ СТОЛЫ

СЕРИЯ ДЕЛИТЕЛЬНО-ПОВОРОТНЫХ СТОЛОВ С ЧПУ

серия **LR** LR320 • LR400 • LR500

■ Оптимальный выбор для специальных станков

■ Червячное колесо большого диаметра и крупный модуль повышают надежность и долговечность стола при работе на специальных станках



LR400

■ Характеристики

Модель		LR320	LR400	LR500
Диаметр стола (мм)		φ 320	φ 400	φ 500
Высота центров (мм)		250	260	270
Способ зажима		Гидравлический	Гидравлический	Гидравлический
Момент инерции двигателя (кг · м ²)		2100	3500	3500
Максимальный крутящий момент при зафиксированном столе (Нм) (При гидравлике 3.5 МПа)		0.0031	0.0061	0.0033
Серводвигатель (для спецификации FANUC)		α iF 12/3000	α iF 22/3000	α iF 22/3000
Передаточное число		1/45	1/45	1/90
Макс. частота вращения шпинделя (при оборотах двигателя 2000 об/мин) (об/мин)		44.4	44.4	22.2
Допустимый момент инерции стола (кг · м ²)		7.2	11.9	33.6
Точность деления (сек)		20	20	20
Точность позиционирования (сек)		4	4	4
Масса изделия (кг)		200	330	490
Количество портов для подключения гидравлики/ пневматики к встроенному поворотному элементу		Гидро/пневмо: 9 +СОЖ/Пневмо: 1	Гидро/пневмо: 10 +СОЖ/Пневмо: 1	Гидро/пневмо: 10 +СОЖ/Пневмо: 1
Допустимая масса детали	при горизонтальном положении (кг)	450	650	650
Допустимая нагрузка при зафиксированном столе	F (кН)	30.4	39.2	39.2
	F×L (Н·м)	2500	5000	5000
	F×L (Н·м)	2100	3500	3500
Допустимый крутящий момент на червячном колесе при работе с вращающимся столом	F (Н·м)	1225	1922	1922

Примечания:

1. Электромагнитный клапан не входит в комплект.
2. Датчик контроля давления зажима и разжима не входит в комплект.
3. Система подтверждения возврата в исходное положение не входит в комплектацию для серии LR поскольку необходимо согласование серводвигателя с датчиками абсолютного положения. Такая система подтверждения возврата в исходное положение необходима и при использовании серводвигателей с датчиками относительного положения.
4. Кабели и шланги для подключения делительного поворотного стола с ЧПУ к металлорежущему станку не входят в комплект. *Максимальная частота вращения стола указана для вращения двигателя при 2000 об/мин. *Допустимый крутящий момент на червячном колесе соответствует значению момента при частоте вращения стола 1 об/мин.



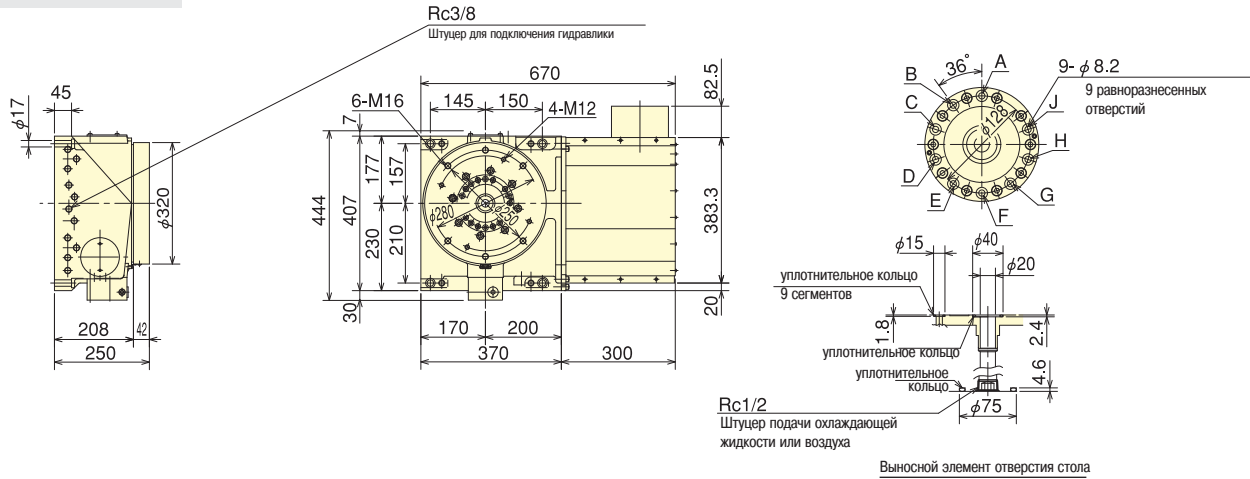
ПОВОРОТНЫЕ СТОЛЫ

СЕРИЯ ДЕЛИТЕЛЬНО-ПОВОРОТНЫХ СТОЛОВ С ЧПУ

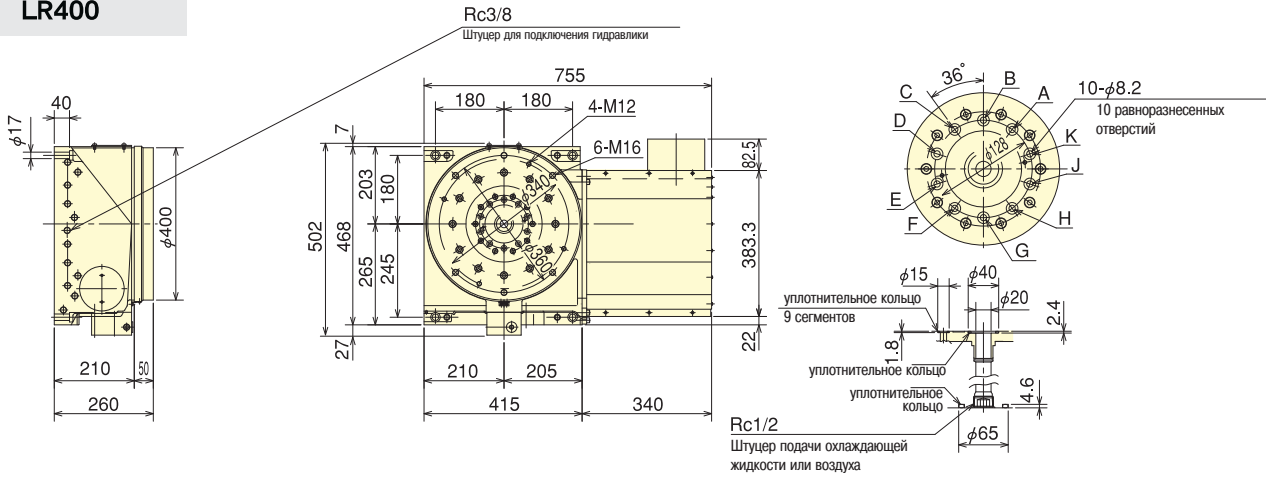
серия **LR** LR320 • LR400 • LR500

■ Технические характеристики для подключения 4-ой оси

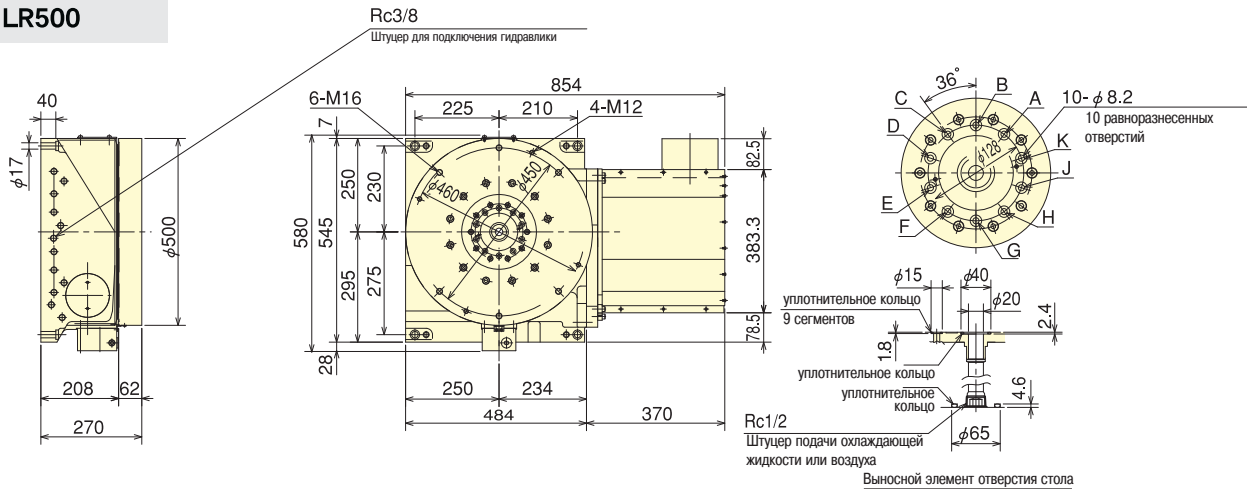
LR320



LR400



LR500



Примечание: Вышеуказанные размеры даны с учетом использования двигателей FANUC.
При использовании двигателей других изготовителей, размеры могут отличаться по длине.



ПОВОРОТНЫЕ СТОЛЫ

СЕРИЯ ДЕЛИТЕЛЬНО-ПОВОРОТНЫХ СТОЛОВ С ЧПУ

TW2180

■ Самое компактное исполнение в своем классе — ширина 999 мм

■ Встроенный поворотный элемент позволяет устанавливать механизированные пневмо- или гидроустройства

■ Повышенное усилие фиксации рабочих органов



TW2180

■ Характеристики

Модель		TW2180	
Диапазон наклона стола		-110° ~ +110°	
Диаметр стола (мм)		φ 180	
Посадочный диаметр планшайбы (мм)		φ 65H7	
Диаметр отверстия шпинделя (мм)		φ 40	
Межосевое расстояние (мм)		250	
Высота центров (мм)		200	
Способ зажима	Ось вращения		
	Наклонная ось		
Максимальный крутящий момент при зафиксированной оси (Нм) (При пневматике 3.5 МПа)	Ось вращения	400	
	Наклонная ось	800	
Момент инерции двигателя (кг · м ²)	Ось вращения	0.000383	
	Наклонная ось	0.00035	
Серводвигатель (для спецификации FANUC)		α iF 2/5000	
Передаточное число	Ось вращения	1/90	
	Наклонная ось	1/180	
Макс. частота вращения шпинделя (для спецификации FANUC) (при оборотах двигателя 3000 об/мин)	Ось вращения	33.3	
	Наклонная ось	16.6	
Допустимый момент инерции стола (кг · м ²)		0.12	
Точность деления (сек)	Ось вращения	30	
	Наклонная ось	60	
Точность позиционирования (сек)		4	
Масса изделия (кг)		247	
Поворотный элемент (опция)		RJ40TW2180	
Допустимая масса детали	при горизонтальном положении (кг) [в горизонтальном]		30
	при вертикальном положении (кг) [в наклонном]		30
Допустимая нагрузка при зафиксированных осях	F (кг)		5
	F×L (Н·м)		800
	F×L (Н·м)		400
Допустимый крутящий момент на червячном колесе при работе с вращающимся столом		F (Н·м) 	250
Допустимый момент, с учетом веса детали, при наклоне		W×L (кгс·м) 	6



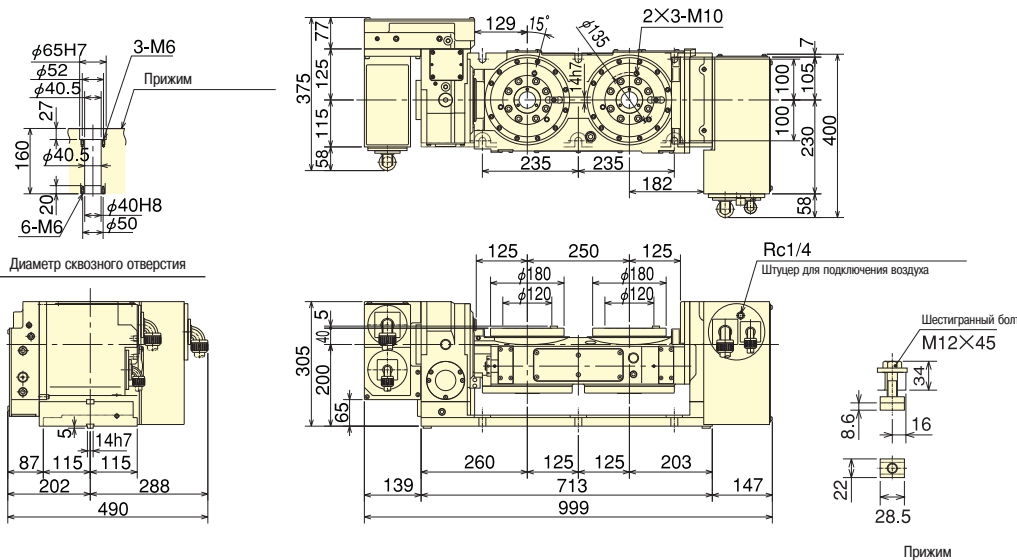
ПОВОРОТНЫЕ СТОЛЫ

СЕРИЯ ДЕЛИТЕЛЬНО-ПОВОРОТНЫХ СТОЛОВ С ЧПУ

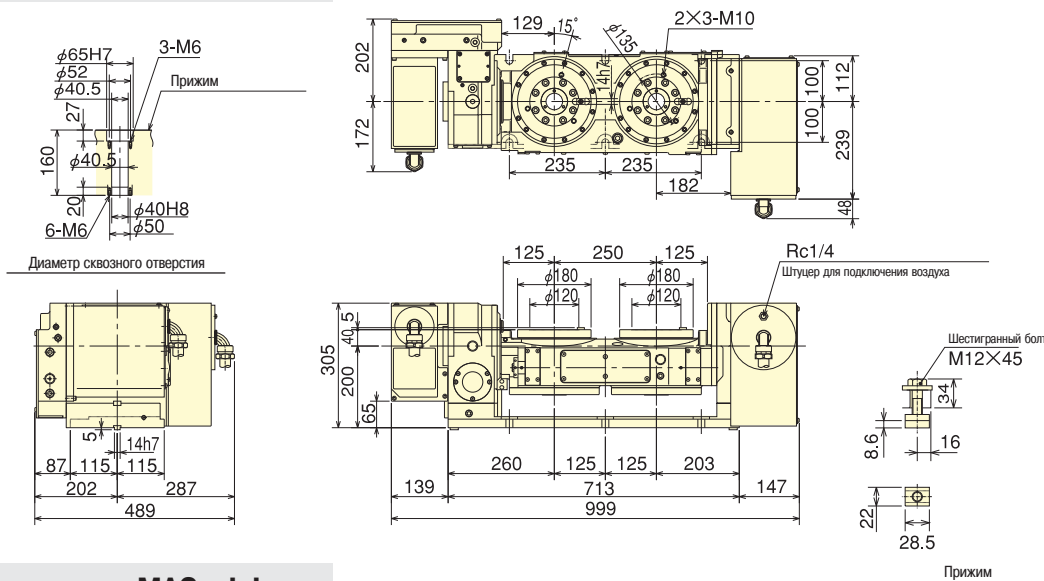
TW2180

■ Технические характеристики для подключения 4-ой оси

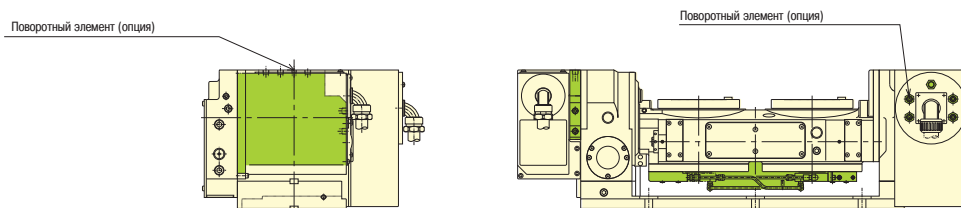
TW2180



С контроллером MAC mini



С контроллером MAC mini





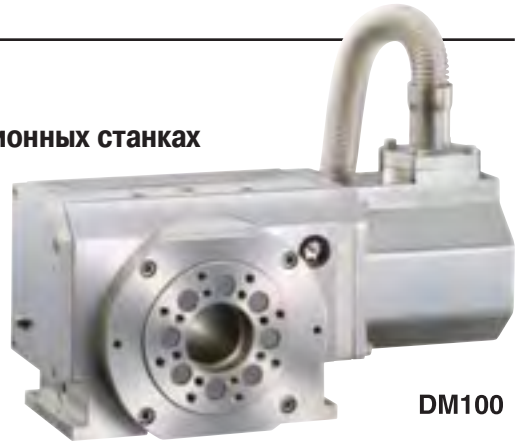
ПОВОРОТНЫЕ СТОЛЫ

СЕРИЯ ДЕЛИТЕЛЬНО-ПОВОРОТНЫХ СТОЛОВ С ЧПУ

DM100

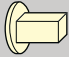
Герметичный корпус из нержавеющей стали
Рекомендован для использования на электроэрозионных станках

- Облегченная и компактная конструкция
- Большое сквозное отверстие для закрепления заготовок
- Оптимален для использования на оборудовании с вертикальной компоновкой

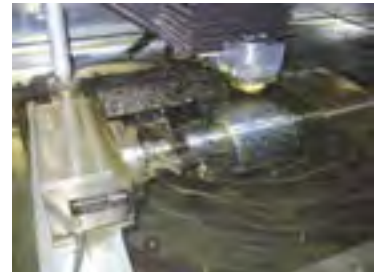


DM100

■ Характеристики

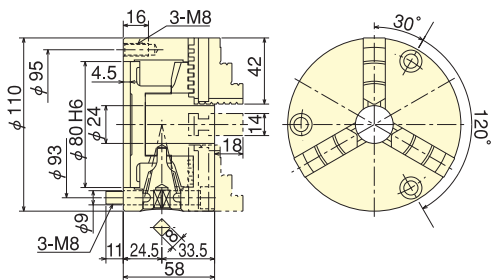
Модель		DM100
Диаметр стола (мм)		φ 100
Посадочный диаметр планшайбы (мм)		φ 45H7
Диаметр отверстия шпинделя (мм)		φ 40
Высота центров (мм)		65
Момент инерции двигателя (кг · м ²)		0.000054
Серводвигатель (для спецификации FANUC)		β M 0.5/4000 / β iS 0.5/6000
Передаточное число		1 / 120
Макс. частота вращения шпинделя (для спецификации FANUC) (при оборотах двигателя 360 об/мин)		3.0
Мин. частота вращения шпинделя (для спецификации FANUC) (при оборотах двигателя 0,33 об/мин)		0.00275
Допустимый момент инерции стола (кг · м ²)		0.025
Точность деления (сек)		30
Точность позиционирования (сек)		5
Масса изделия (кг)		20
Поворотный элемент (опция)		DM100RN01
Допустимая масса детали	при вертикальном положении (кг) 	20
Степень защиты		IP 68 (погружение 0,5 м)

■ Пример использования

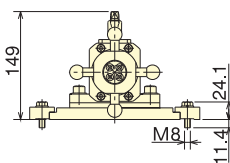


Бесперебойная работа
в жидкой среде

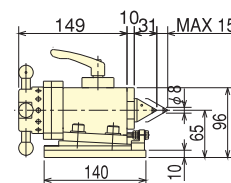
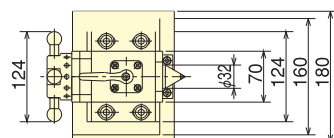
Рекомендуемый патрон SC-4D с антикоррозионным покрытием



Момент затяжки (Н·м)		Макс. зажимное усилие (кН)		Макс. скорость вращения (об/мин)	
44.1		12		100	
Масса (кг)	Момент инерции (кг·м ²)	Диапазон закрепления (мм)			
		наружный		внутренний	
3.1	0.004	φ 3 ~ φ 95		φ 29 ~ φ 84	



Рекомендуемая задняя бабка с антикоррозионным покрытием





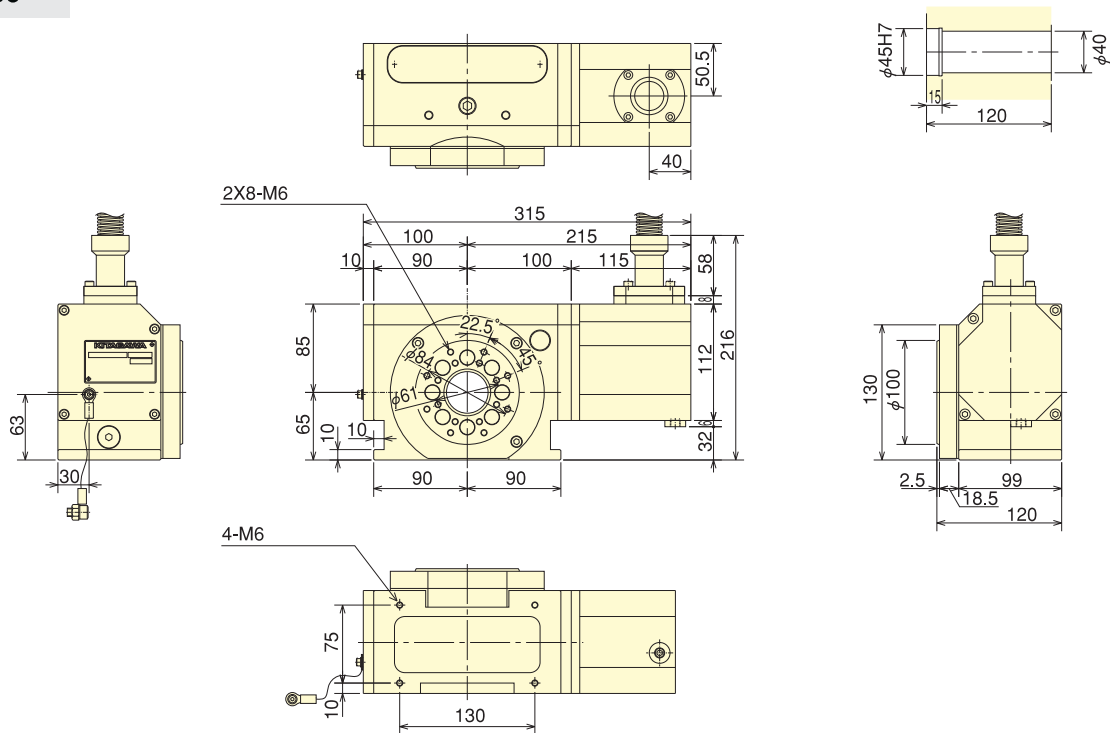
ПОВОРОТНЫЕ СТОЛЫ

СЕРИЯ ДЕЛИТЕЛЬНО-ПОВОРОТНЫХ СТОЛОВ С ЧПУ

DM100

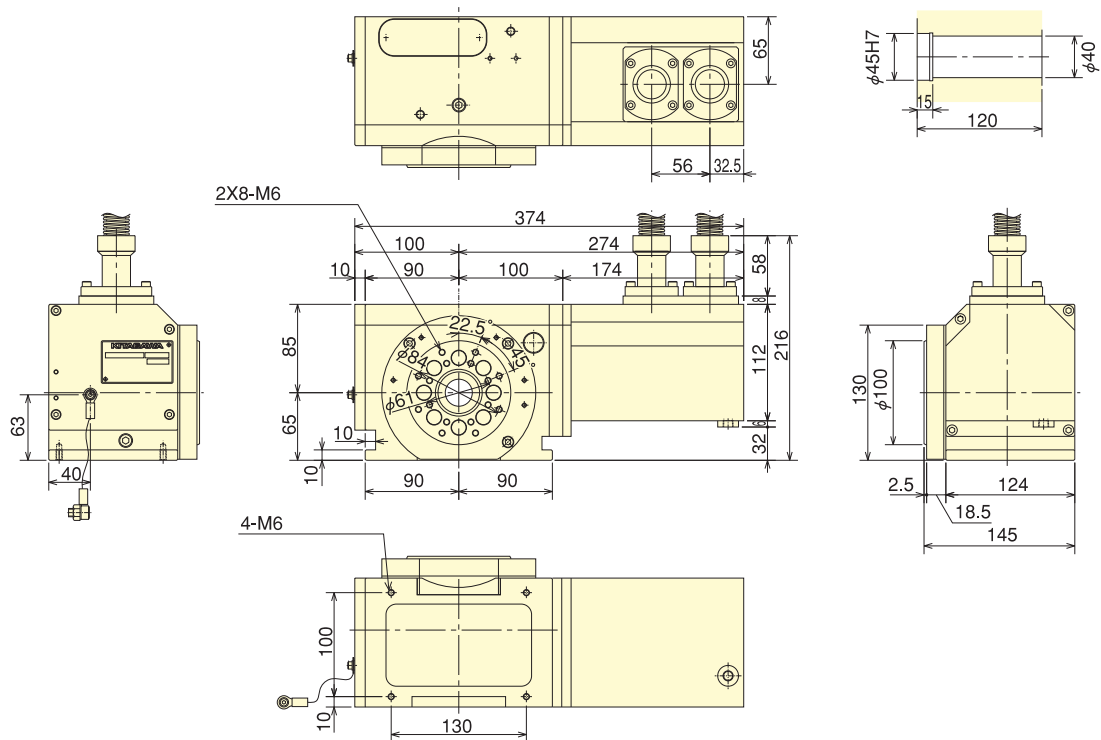
■ С контроллером MAC mini

DM100



DM100

Для подключения 4-ой оси





ПОВОРОТНЫЕ СТОЛЫ

СЕРИЯ ДЕЛИТЕЛЬНО-ПОВОРОТНЫХ СТОЛОВ С ЧПУ

RSM100

■ Облегченная и компактная конструкция

■ Макс. частота вращения 83.3 об/мин

■ С контроллером MAC mini



RSM100

■ С контроллером MAC mini iF

Модель	RSM100
Правостороннее исполнение	○
Левостороннее исполнение	○
Диаметр стола (мм)	φ 105
Посадочный диаметр планшайбы (мм)	φ 50H7
Диаметр отверстия шпинделя (мм)	φ 32
Высота центров (мм)	110
Способ зажима	Пневматический
Максимальный крутящий момент при зафиксированном столе (Н·м) (При давлении 0.5 МПа)	80
Передаточное число	1/36
Макс. частота вращения шпинделя (для об/мин / двигатель 3000 об/мин)	83.3
Допустимый момент инерции стола (кг·м ²)	0.054
Точность деления	50
Точность позиционирования	10
Масса изделия (кг)	23
Задняя бабка без привода (в качестве опции)	RS100RN

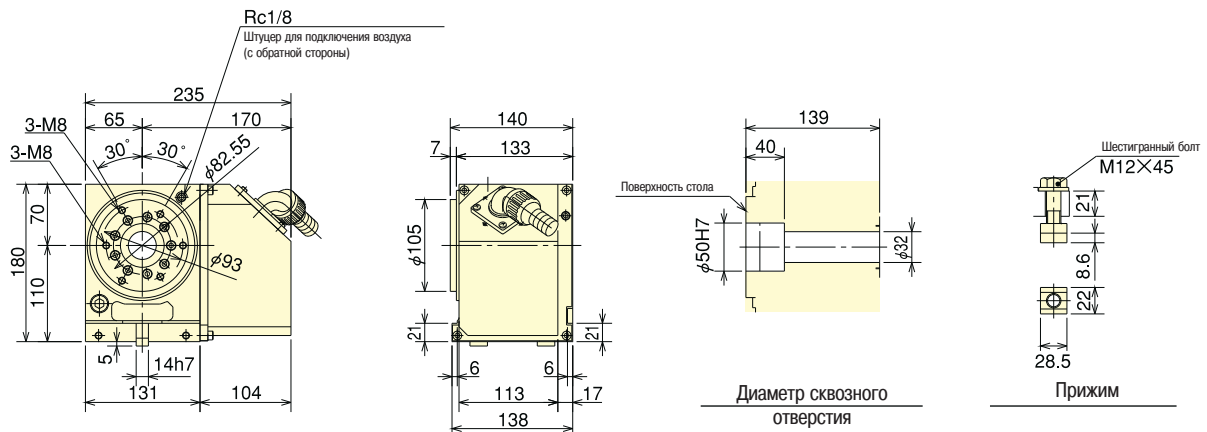
Модель	RSM100	
Допустимая масса детали	при горизонтальном положении (кг)	60
	при вертикальном положении (кг)	30
Допустимая нагрузка при зафиксированном столе	F (Н)	6
	F×L (Н·м)	200
	F×L (Н·м)	82
Допустимый крутящий момент на червячном колесе при работе с вращающимся столом	F (Н·м)	40

RSM100 : С контроллером MAC mini i(F)

Допустимый крутящий момент на червячном колесе соответствует значению момента при частоте вращения стола 1 об/мин.

■ Характеристики

RSM100R(L) Для подключения к контроллеру



* Обозначение "R" соответствует правостороннему исполнению; "L" = левостороннему исполнению.



ПОВОРОТНЫЕ СТОЛЫ

СЕРИЯ ДЕЛИТЕЛЬНО-ПОВОРОТНЫХ СТОЛОВ С ЧПУ

ТС100

Поворотно-делительное устройство
с ручным цанговым зажимом

С контроллером MAC mini iF



TCM100

Характеристики

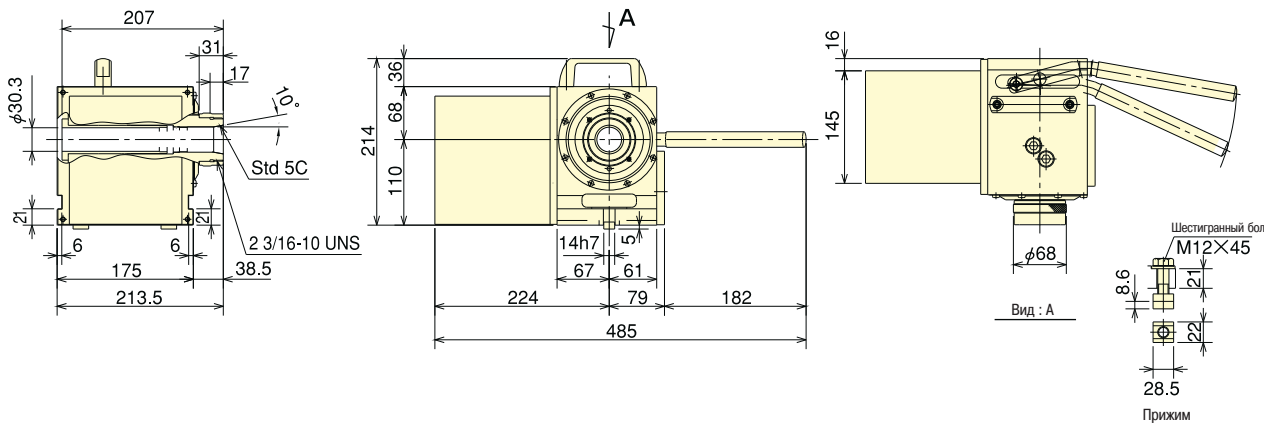
Модель	Шпиндель	Высота центров (мм)	Отверстие шпинделя (мм)	Усилие зажима (кН)	Размер шпонки (мм)	Передаточное число	Допустимая масса детали (кг)	
							Вертикально	Горизонтально
ТС100	С цанговым патроном под цангу 5С	110	φ30.3	4.8	14h7	1/36	30	60

Модель	Допустимый момент инерции (кг·м²)	Макс. скорость шпинделя (об/мин)	Точность деления (сек)	Точность позиционирования (сек)	Масса изделия (кг)
ТС100	0.054	83.3	45	5	24

Технические характеристики

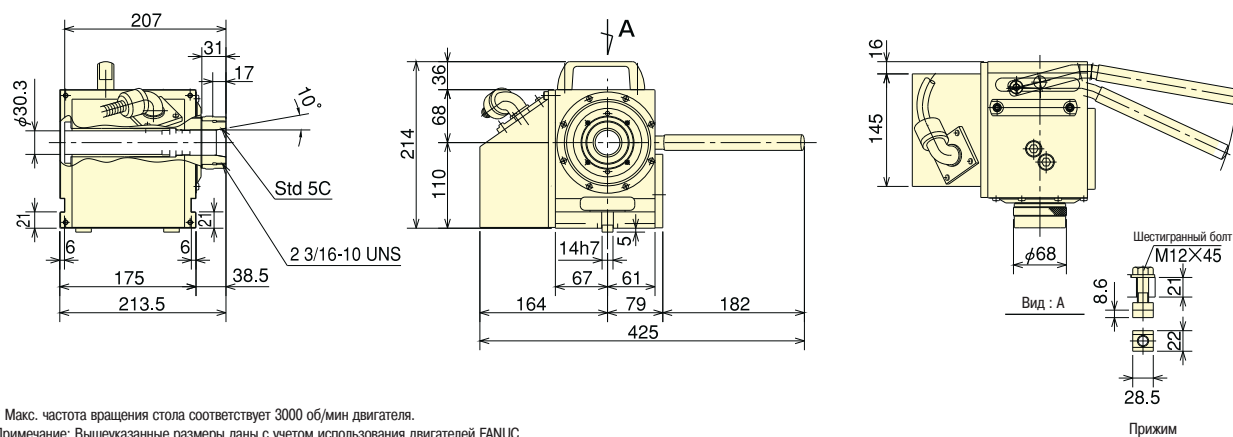
ТС100

Для подключения к 4-й оси ЧПУ станка



TCM100

Для подключения к контроллеру



* Макс. частота вращения стола соответствует 3000 об/мин двигателя.
Примечание: Вышеуказанные размеры даны с учетом использования двигателей FANUC.
При использовании двигателей других изготовителей, размеры могут отличаться по длине.
L : Левостороннее исполнение.



■ Простота в эксплуатации, полный набор функций

Отличительные особенности

[Все типы]

■ Кодированное устройство абсолютного положения предусмотрено для всех типов.

Все типы оснащены 17битным кодированным устройством, таким образом отсутствует необходимость возврата в исходное положение при включении питания, исходное положение станка может быть задано произвольным образом, а станок может быть запущен непосредственно после включения питания.

Даже в том случае, если кабель поворотного стола отсоединен от контроллера, исходное положение сохраняется.

■ ЖК дисплей может отображать различные данные.

На ЖК дисплей можно выводить текст программ по одному блоку в одном окне. Могут отображаться различные символы. Таким образом, сообщения, относящиеся к параметрам отображаются в окне параметров, сообщения сигналов тревоги, при возникновении таковых, и необходимые сообщения в окне диагностики. Упрощая тем самым проверку содержания программы.

■ Макс. 90 каналов, большая память для хранения программ и простота эксплуатации

Стандартное число каналов 16 может быть увеличено до макс. 90 каналов за счет использования соответствующих блоков.

■ Одна программа, соответствующая 1000 блоков

Программа, созданная для одного канала, соответствует макс. 1000 блоков.

■ Возможность ручного управления генератором импульсов

Управление вручную генератором импульсов предусмотрено для всех типов.

[Тип MAC mini iH: контроллер соответствующий CE]

■ Тип с выносным пультом управления позволяет выполнять операции в ручном режиме.

Тип со стандартным выносным пультом управления позволяет осуществить работу программы, редактирование, ее отработку, внутреннюю диагностику и т.д, что позволяет настроить станок для выполнения необходимых операций.

■ Дистанционное управление

Выносной пульт оснащен выключателем в стандартном исполнении для обеспечения безопасной работы в ручном режиме и предотвращения поломки станка при запуске операции.

■ Вывод номера канала на внешнее устройство

Если номер канала, который выбирается контроллером, выводится на внешнее устройство, то номер канала, выбранный контроллером, может быть также проверен станком.

■ Контроллер, соответствующий 2 осям (MAC mini iH2 / iHT)

Один контроллер может осуществлять управление 2 осями. Один обычный M сигнал может также соответствовать 2 осям.



ПОВОРОТНЫЕ СТОЛЫ

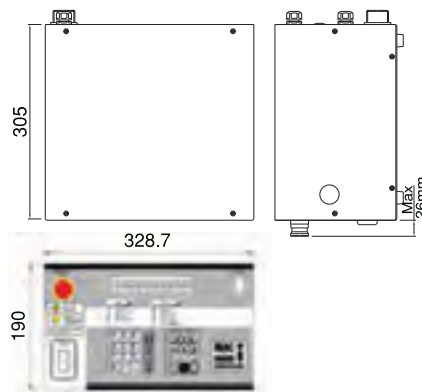
СЕРИЯ ДЕЛИТЕЛЬНО-ПОВОРОТНЫХ СТОЛОВ С ЧПУ

серия **MAC mini i** MAC mini i • MAC mini iH
MAC mini iH2

MAC mini i / iF / iDM



Габаритный чертеж

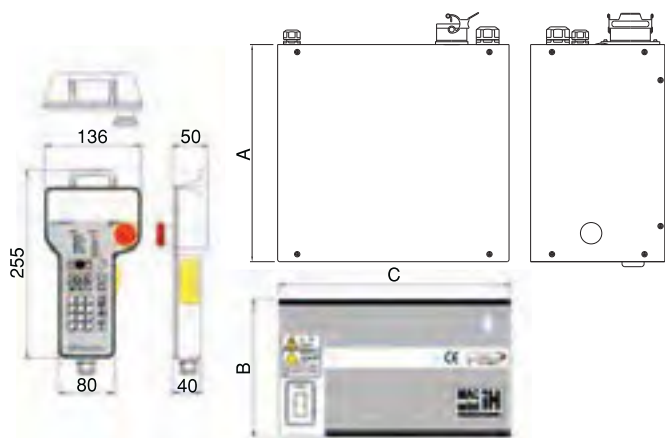


MAC mini iH / iHF / iHP

Соответствует европейскому стандарту
и директиве о ЭМС.



Габаритный чертеж



■ Размеры

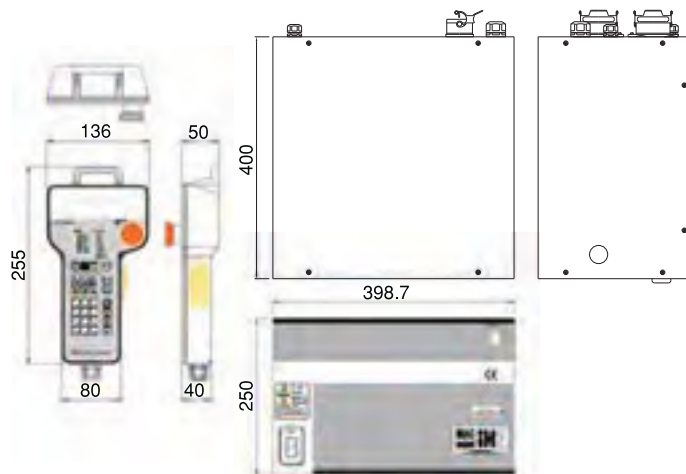
	A	B	C
iH / iHF	305	190	328.7
iHP	400	250	398.7

MAC mini iH2 / iHT

Контроллер для двух осей соответствует
европейскому стандарту
и директиве о ЭМС.



Габаритный чертеж





ПОВОРОТНЫЕ СТОЛЫ

СЕРИЯ ДЕЛИТЕЛЬНО-ПОВОРОТНЫХ СТОЛОВ С ЧПУ

тип **MAC mini i** ФУНКЦИИ ПАНЕЛИ

Кнопка аварийного останова ЖК-дисплей (20 символов x 2 строки) Разъем RS232C



- **Выключатель** Включает/отключает питание контроллера.
- **Кнопка аварийного останова** Останавливает работающий стол в аварийном режиме.
- **ЖК-дисплей** Выводит на экран текущее положение, программу, параметры и сведения о сигналах тревоги.

[Пример вывода на экран текущего положения]

```
CH00 A 123.456
N000 WP-R
```

[Пример вывода на экран программы]

```
CH00 /A/G90A180.000
N000 FO D J
```

[Пример вывода на экран параметров дисплея]

```
A:110 1
PRM INPUT PERMISSION
```

[Пример вывода на экран сигнала тревоги]

```
<A>Err.001
EMERGENCY STOP
```

[Пример отображения в окне диагностики]

```
A 011000 CLAMP EA-I
```
- **Разъем RS232C** Разъем используется при передаче данных или дистанционном управлении.
- **РЕЖИМ Индикатор**

АВТО: Автоматический режим работы
Выполняется блок за блоком при каждой подаче сигнала на станок.

РУЧНОЙ: Ручной режим работы
Позволяет поворачивать стол вручную.

РЕДАКТИРОВАТЬ: Режим редактирования программы
Позволяет вводить и редактировать программы.

PARAM: Режим параметров
Позволяет задавать и проверять параметры.

ОТДЕЛЬНАЯ: Операция вручную
Независимо управляет контроллером.

- **СОСТОЯНИЕ Индикатор**

ВЫПОЛНЕНИЕ: Во время ВЫПОЛНЕНИЯ
Лампа горит при отработке программы.

ОСТАНОВ: Во время ОСТАНОВА
Лампа горит, если программа не выполняется. При паузе в программе лампа горит одновременно с "ВЫПОЛНЕНИЕ".

СБРОС: при СБРОСЕ
Лампа загорается сразу же при включении питания, после сброса программы и запуска РЕЖИМА ПОДВОДА ТОЛЧКАМИ.

СИГНАЛ ТРЕВОГИ: При возникновении сигнала тревоги
Лампа горит при сигнале тревоги. Лампа мигает при возникновении нескольких сигналов тревоги.

ГОТОВ: Готовность к эксплуатации
Лампа мигает, если контроллер может работать в автоматическом режиме.
- **Клавиши РЕДАКТИРОВАНИЕ** Используются при выполнении ВВОДА/РЕДАКТИРОВАНИИ программы, задании параметров и выборе окна диагностики.
- **Рабочие клавиши**

 - Выбор режима работы.
 - Подача в режиме подвода толчками в направлении по часовой стрелке.
 - Подача в режиме подвода толчками в направлении против часовой стрелки.
 - Подача при высокой скорости режима подвода толчками при нажатии данной клавиши одновременно с или .
 - Поворот в положение MZRN.
 - Поворот в положение WZRN.
 - Запуск программы.
 - Останов программы.
 - Сброс программы или сигнала тревоги.
 - Задание положения WZRN.
 - Задание перерегулирования скорости подачи.



ПОВОРОТНЫЕ СТОЛЫ

СЕРИЯ ДЕЛИТЕЛЬНО-ПОВОРОТНЫХ СТОЛОВ С ЧПУ

тип MAC mini iH ФУНКЦИИ ВЫНОСНОГО ПУЛЬТА



■ **Кнопка аварийного останова** Останавливает работающий стол в аварийном режиме.

■ **Выключатель** В целях безопасной эксплуатации и предотвращения неполадок при запуске в автоматическом режиме работы не забудьте нажать на переключатели ВКЛЮЧЕНИЯ до начала эксплуатации в автоматическом режиме при эксплуатации в ручном режиме или при работе с выносным пультом.

■ **ЖК-дисплей** Выводит на экран текущее положение, программу, параметры и сведения о сигналах тревоги.

[Пример вывода на экран текущего положения]

```
CH00 A 123.456
NO00 WP-R
```

[Пример вывода на экран программы]

```
CH00 /A/G90A180.000
NO00 FO D J
```

[Пример вывода на экран параметров дисплея]

```
A:110 1
PRM INPUT PERMISSION
```

[Пример вывода на экран сигнала тревоги]

```
<A>Err.001
EMERGENCY STOP
```

[Пример отображения в окне диагностики]

```
A 011000 CLAMP EA-I
```

■ **Клавиши РЕДАКТИРОВАНИЯ** Используются при выполнении ВВОДА/РЕДАКТИРОВАНИИ программы, задании параметров и выборе окна диагностики.

■ **РЕЖИМ Индикатор**

АВТО Автоматический режим работы
Выполняется блок за блоком при каждой подаче сигнала на станок.

РУЧНОЙ: Ручной режим работы
Позволяет поворачивать стол вручную.

РЕДАКТИРОВАТЬ: Режим редактирования программы

Позволяет вводить и редактировать программы.

PARAM: Режим параметров

Позволяет задавать и проверять параметры.

ОТДЕЛЬНАЯ: Операция вручную

Независимо управляет контроллером.

■ **СОСТОЯНИЕ Индикатор**

ВЫПОЛНЕНИЕ: Во время ВЫПОЛНЕНИЯ

Лампа горит при отработке программы.

ОСТАНОВ: Во время ОСТАНОВА

Лампа горит, если программа не выполняется.

При паузе в программе лампа горит одновременно с "ВЫПОЛНЕНИЕ".

СБРОС: при СБРОСЕ

Лампа загорается сразу же при включении питания, после сброса программы и запуска РЕЖИМА ПОДВОДА ТОЛЧКАМИ.

СИГНАЛ ТРЕВОГИ: При возникновении сигнала тревоги

Лампа горит при сигнале тревоги. Лампа мигает при возникновении нескольких сигналов тревоги.

ГОТОВ А: Готовность к эксплуатации для оси А

Лампа мигает, если управление осью А может осуществляться в автоматическом режиме.

ГОТОВ В: Готовность к эксплуатации для оси В

Лампа мигает, если управление осью В может осуществляться в автоматическом режиме.

■ **Рабочие клавиши**



Выбор режима работы.





Подача в режиме подвода толчками в направлении по часовой стрелке.



Подача в режиме подвода толчками в направлении против часовой стрелки.



Подача при высокой скорости режима подвода толчками при нажатии данной клавиши одновременно с  или 



Поворот в положение MZRN.



Поворот в положение WZRN.



Запуск программы.



Останов программы.



Сброс программы или сигнала тревоги.



Задание положения WZRN.



Задание перерегулирования скорости подачи.



При эксплуатации MAC mini iH2/iHT в ручном режиме и редактировании программ и параметров происходит переключение с оси А на ось В и наоборот.

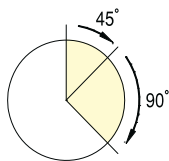


ПОВОРОТНЫЕ СТОЛЫ

СЕРИЯ ДЕЛИТЕЛЬНО-ПОВОРОТНЫХ СТОЛОВ С ЧПУ

ПРИМЕРЫ ПРОГРАММ

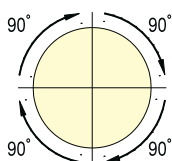
■ УГОЛ ПОВОРОТА



```
N000 A 45.000 F0
      Угол поворота      Ускоренный подвод
N001 A 90.000 J0
      Адрес перехода
```

Поворот на 45° в режиме ускоренного подвода и возврат на N000 после поворота на 90°.

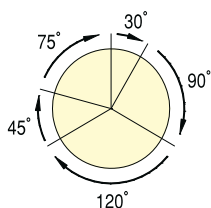
■ РАВНЫЕ СЕГМЕНТЫ



```
N000 A360.000 F0
      Угол сегмента
      D4 J0
      Разделение на сегменты
```

Поворот на 360° при разделении на 4 сегмента (по 90 градусов каждый) в режиме ускоренного подвода и возврат на N000 после 4кратной отработки.

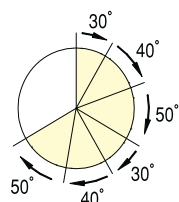
■ НЕРАВНЫЕ СЕГМЕНТЫ



```
N000 A 30.000 F0
N001 A 90.000
N002 A120.000
N003 A 45.000
N004 A 75.000 F500 J0
      Скорость подачи
```

Поворот на 45° в режиме ускоренного подвода, 90°, 120°, 45° и 75° при скорости подачи 5.00 об/мин и возврат на N000.

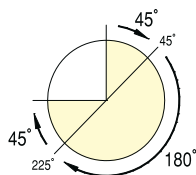
■ ПОВТОРЕНИЕ



```
N000 G27 P10 E12 L2
      Повторение Повторение Повторение Число
      команды начального блока конечного блока повторов
N010 A 30.000
N011 A 40.000
N012 A 50.000
```

Команда, которая повторяет содержание N010-N012
Поворот на 30°, 40° и 50°.

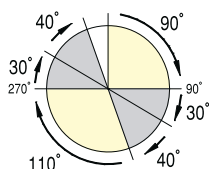
■ АБСОЛЮТНЫЕ / ОТНОСИТЕЛЬНЫЕ



```
N000 G90 A 45.000 F0
      АБС. Положение при повороте
      команда
N001 A225.000
      Положение при повороте
N002 G91 A 45.000
      ОТН. Угол поворота
      команда
```

Поворот на 45° в режиме ускоренного подвода в абсолютном режиме.
Поворот на 225°.
Поворот на 45° в режиме приращений.

■ ПОДПРОГРАММА



```
N000 A 90.000 F0 J10
      Адрес перехода в подпрограмме
N001 G90 A270.000 J10
      Адрес перехода в подпрограмме
N002 J0
N010 G91 A 30.000
N011 A40.000 J-1
      Команда возврата
```

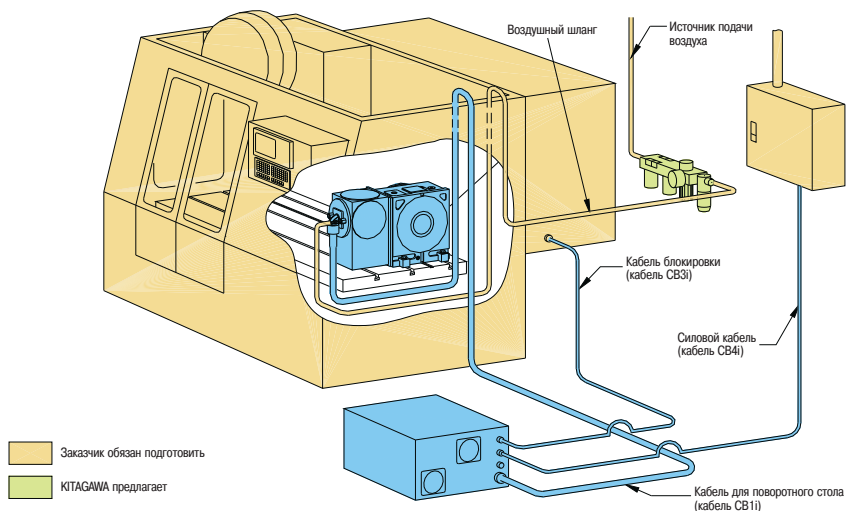
Поворот на 90° в режиме ускоренного подвода и переход на N010.
Поворот на 270° посредством абсолютной команды и переход на N010.
Возврат на N000.
Поворот на 30° посредством команды приращения, поворот на 40° и возврат в изначальную точку команды перехода подпрограммы.



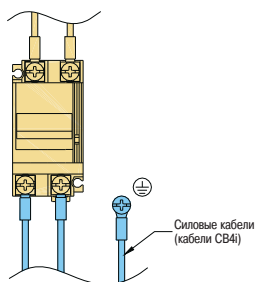
ПОВОРОТНЫЕ СТОЛЫ

СЕРИЯ ДЕЛИТЕЛЬНО-ПОВОРОТНЫХ СТОЛОВ С ЧПУ

серия **MAC mini i** ПОДКЛЮЧЕНИЕ



■ Поддача питания



Питание контроллера.

Заказчик обязан приобрести оригинальный автоматический выключатель.

Характеристики автоматического выключателя изложены далее:

Тип	Номинал
MAC mini iF / iHF / iDM	5A
MAC mini i / iH	10A
MAC mini iH2 / iHT	15A
MAC mini iHP	30A

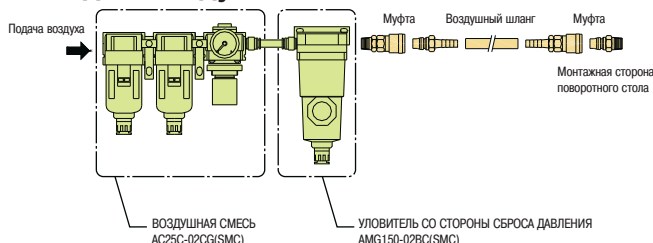
Подсоединить к заземлению класса D (Класс ном. 3)

■ Точка подключения внешней блокировки

При блокировке поворотного стола внешним устройством управление им осуществляется посредством M-сигналов с внешнего устройства.

Во внешнем устройстве необходимо наличие точек подключения (контактная колодка) для ВЫВОДА M-сигнала, ПОСТУПЛЕНИЯ отработавшего M-сигнала, обеспечиваемых изготовителем станка.

■ Поддача воздуха

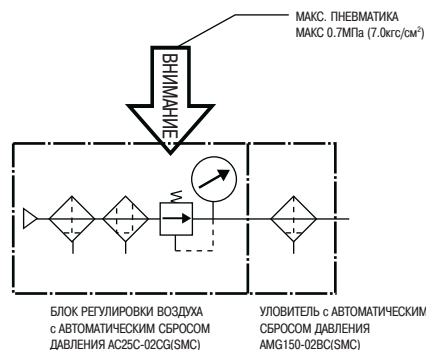


Фиксация поворотного стола происходит пневматическим способом, поэтому, пожалуйста, подготовьте следующие компоненты:

- Воздушную смесь
- Блок сброса давления
- Воздушные шланги или трубы (невоспламеняемые)
- Фитинги для подключения

Спецификация пневматического блока должна предусматривать отверстие для автоматического сброса давления

■ Пневматическая схема





ПОВОРОТНЫЕ СТОЛЫ

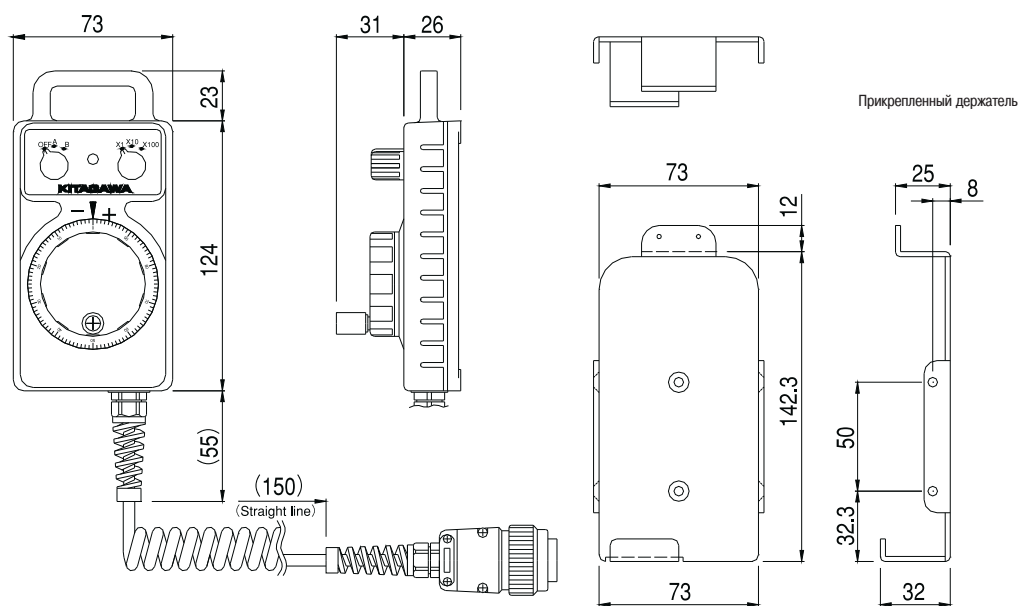
СЕРИЯ ДЕЛИТЕЛЬНО-ПОВОРОТНЫХ СТОЛОВ С ЧПУ

серия **MAC mini i** ОПЦИИ

■ Ручной генератор импульсов [HC11DAKC11]



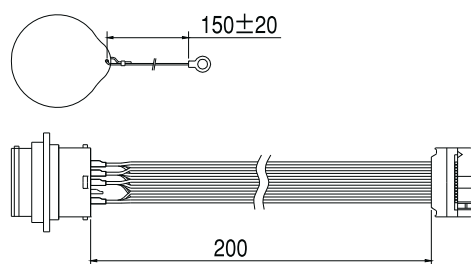
Такой генератор импульсов может обеспечить дискретность поворота стола 0.1°, 0.01° и 0.001° и без труда регулирует патроны. Один генератор импульсов может работать с MAC mini iH2/iHT, управляя вращением шпинделя.



■ Соединительный кабель ручного генератора импульсов

Для эксплуатации ручного генератора импульсов необходим такой соединительный кабель (для внутренней панели). Для HC1 IC прилагаются пыленепроницаемые крышки и крепежные винты (4 штуки).

[HC1-IC]



■ Специальное программное обеспечение для обмена данными

Такое программное обеспечение позволяет осуществлять ввод и вывод данных "программы", "параметра" и "ПОЛОЖЕНИЯ WZRN" и сохраняет их в контроллере. Программное обеспечение для Windows подходит для Windows98, Me, XP, NT4.0 и 2000. Заказчику необходимо приобрести кабель RS232C.

[Произвести загрузку]





ПОВОРОТНЫЕ СТОЛЫ

ДОПОЛНИТЕЛЬНЫЕ ПРИНАДЛЕЖНОСТИ

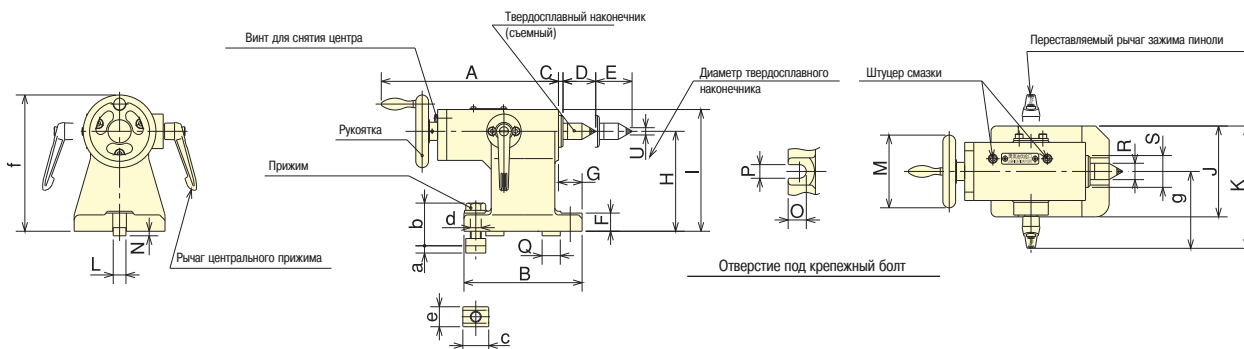
Задняя бабка

- С ручным приводом
- Предусмотрены быстросменные центры

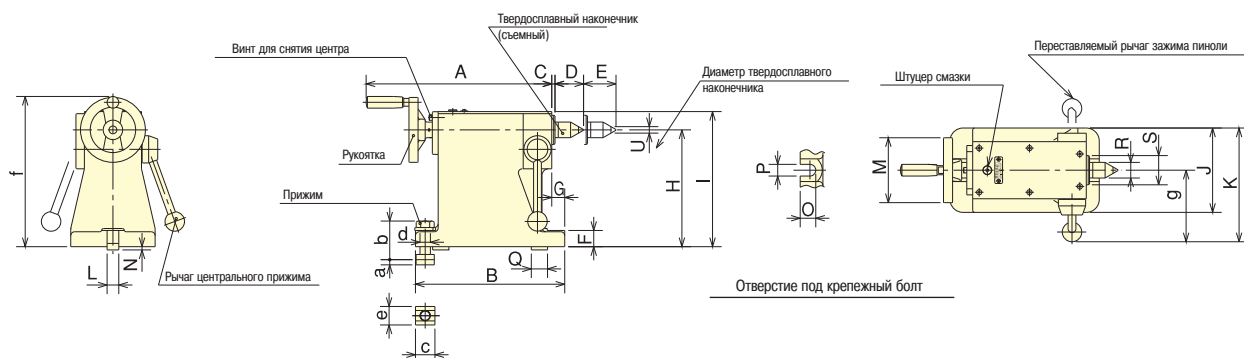


■ Размеры

Размеры для RS100/MR120/MR160



Размеры для MR/T



■ Размеры

Модель	Размеры	A	B	C	D	E макс.	F	G	H	I	J	K	L	M	N	O	P	Q	R	S	T	U	a	b	c	d	e	f	g	Масса (кг)
RS100RN		195	130	5	36	40	20	26	110	134	100	135	14h7	80	5	20	15	20	18	35	MT-2	φ8	8.6	47	28.5	12	22	150	85	8
MR120RN		185	130	5	36	30	20	26	120	144	100	135	14h7	80	5	20	15	20	18	35	MT-2	φ8	8.6	47	28.5	12	22	160	85	9
MR160RN		185	140	5	36	30	25	31	140	164	120	145	18h7	80	5	24.5	19	25	18	35	MT-2	φ8	11	58	30	16	28.5	180	85	10
TS160RN		286	220	5	44	50	20	15	120	149.5	110	160	18h7	100	5	22	19	25	24.1	45	MT-3	φ10	11	54.5	30	16	28.5	170	105	12
MR200RN TS200RN		286	230	5	44	50	25	20	140	169.5	120	163	18h7	100	5	24.5	19	25	24.1	45	MT-3	φ10	11	59.5	30	16	28.5	190	103	16
MR250RN TS250RN		286	230	5	44	50	25	20	180	209.5	130	176	18h7	100	5	24.5	19	25	24.1	45	MT-3	φ10	11	59.5	30	16	28.5	230	111	20
MR320RN TS320RN		286	230	5	44	50	25	20	225	254.5	150	186	18h7	100	5	24.5	19	25	24.1	45	MT-3	φ10	11	59.5	30	16	28.5	275	111	24
TS400RN		414	320	3	52.4	70	35	17	255	305	210	261	18h7	140	5	28.5	19	25	31.6	65	MT-4	φ14	11	69.5	30	16	28.5	325	156	67
TS500RN		414	320	3	52.4	70	35	17	310	360	210	261	18h7	140	5	28.5	19	25	31.6	65	MT-4	φ14	11	69.5	30	16	28.5	380	156	80
TS630RN		461	330	5	70	80	40	15	400	450	260	317	18h7	160	5	32.5	19	25	44.7	80	MT-5	φ18	11	77.5	30	20	28.5	480	187	100



ПОВОРОТНЫЕ СТОЛЫ

ДОПОЛНИТЕЛЬНЫЕ ПРИНАДЛЕЖНОСТИ

Задняя бабка

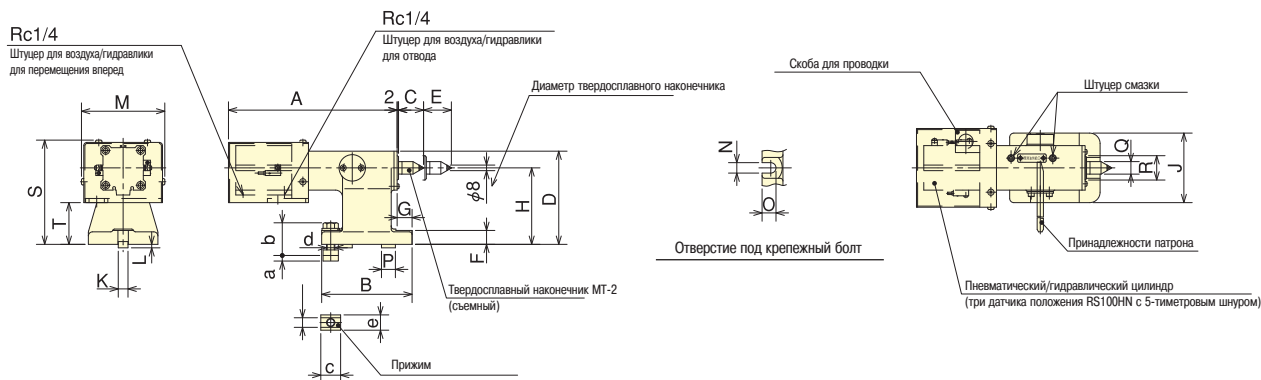
■ С пневматическим или гидравлическим приводом

■ Установлен цилиндр с подтверждением
хода пиноли

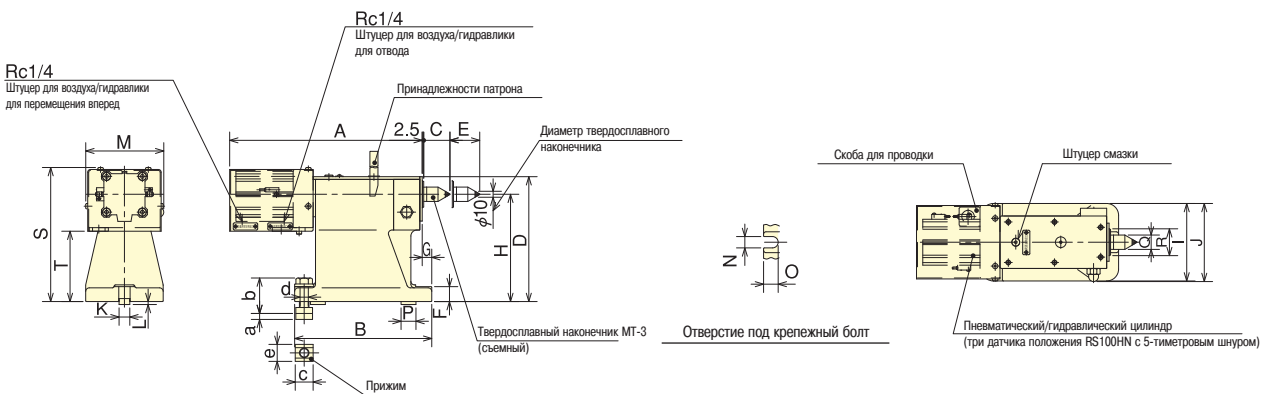


■ Размеры

Размеры для RS100/MR120/MR160



Размеры для MR/TS



■ Размеры

Модель	Размеры	A	B	C	D	E	F	G	H	I	J	K	L	M	N	O	P	Q	R	S	T	a	b	c	d	e	Усилие прижима (пневмо) (кН)	Усилие прижима (гидро) (кН)	Масса (кг)
RS100A(H)/N		256	130	36	134	40	20	21.5	110	-	100	14h7	5	120	15	20	20	φ18	φ35	150	60	8.6	47	28.5	12	22	0.98	1.68	10
MR120A(H)/N		236	130	36	144	30	20	21.5	120	-	100	14h7	5	120	15	20	20	φ18	φ35	160	70	8.6	47	28.5	12	22	0.98	1.68	11
MR160A(H)/N		236	140	36	164	30	25	26.5	140	-	120	18h7	5	120	19	24.5	25	φ18	φ35	180	90	11	58	30	16	28.5	0.98	1.71	12
TS160A(H)/N		323	220	44	149.5	50	20	11	120	110	123	18h7	5	130	19	22.5	25	φ24.1	φ45	165	58	11	54.5	30	16	28.5	1.55	2.8	16
TS200A(H)/N		323	230	44	169.5	50	25	16	140	120	126	18h7	5	130	19	24.5	25	φ24.1	φ45	185	78	11	59.5	30	16	28.5	1.55	2.8	20
MR250A(H)/N TS250A(H)/N		323	230	44	209.5	50	25	16	180	130	131	18h7	5	130	19	24.5	25	φ24.1	φ45	225	118	11	59.5	30	16	28.5	1.55	2.8	24
MR320A(H)/N TS320A(H)/N		323	230	44	254.5	50	25	16	225	150	-	18h7	5	130	19	24.5	25	φ24.1	φ45	270	163	11	59.5	30	16	28.5	1.55	2.8	28



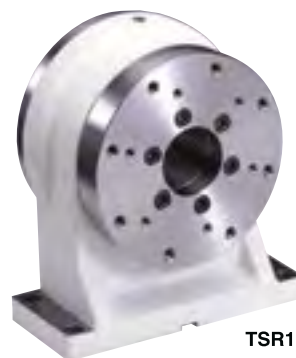
ПОВОРОТНЫЕ СТОЛЫ

серия **TSR**

ДОПОЛНИТЕЛЬНЫЕ ПРИНАДЛЕЖНОСТИ
ФЛАНЦЕВАЯ ОПОРА

TSR121A • TSR142A • TSR180A(H) • TSR110Z-01
TSR120Z-01 • TSR140Z-01 • TSR180Z-01

- Применяется при обработке крупногабаритных деталей
- Используется как поддерживающая опора при установке наклонного стола и различных приспособлений



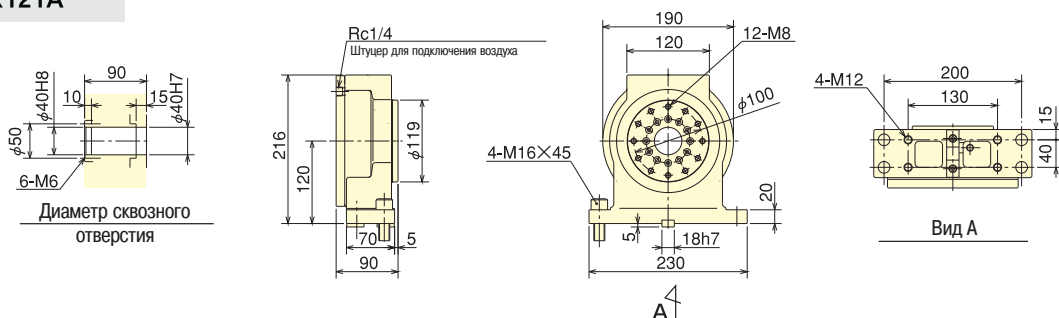
TSR180A

■ Характеристики

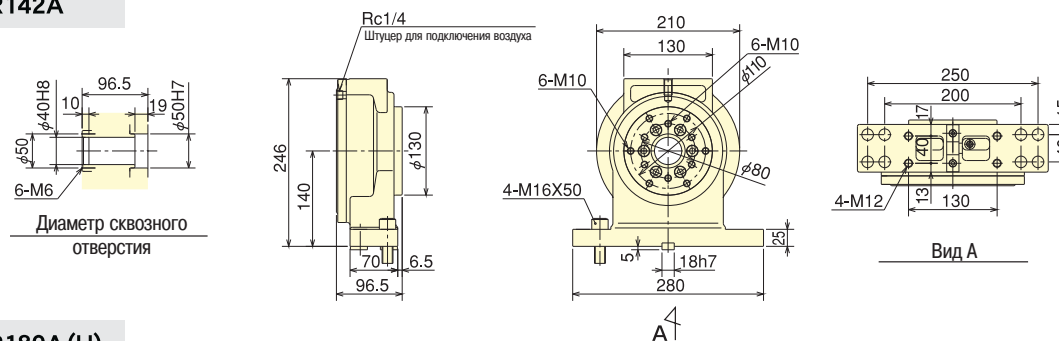
Модель	Высота центра (мм)	Внутреннее отверстие (мм)	Допустимый крутящий момент при зафиксированном положении при возд. давлении 0,5МПа	при гидр. давлении 3,5МПа	Масса (кг)
TSR121A	120	φ40	310	—	18
TSR142A	140	φ40	450	—	21
TSR180A (H)	180	φ70	125	900	53

■ Размеры

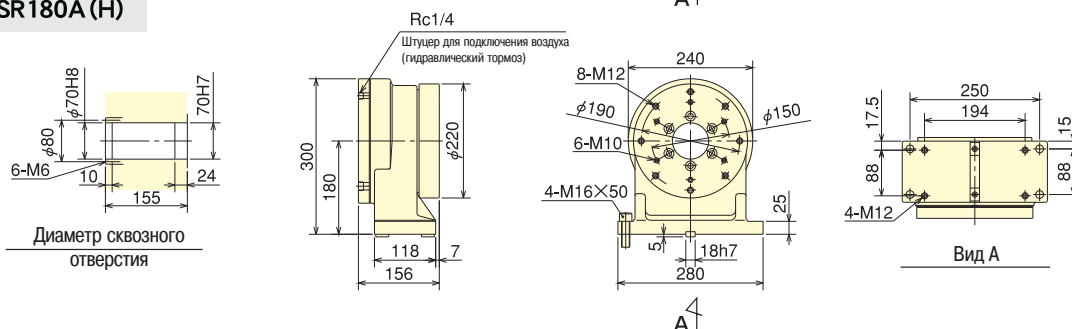
TSR121A



TSR142A



TSR180A (H)

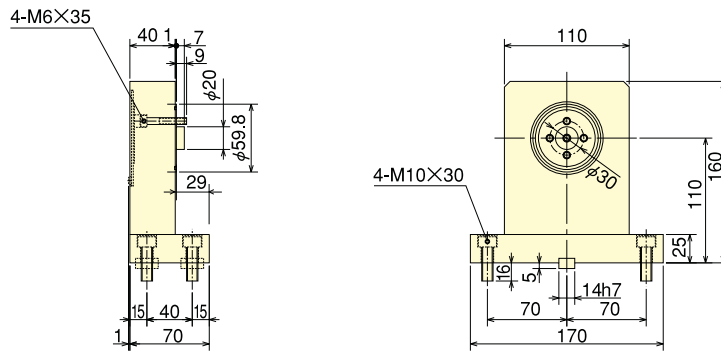


■ Характеристики

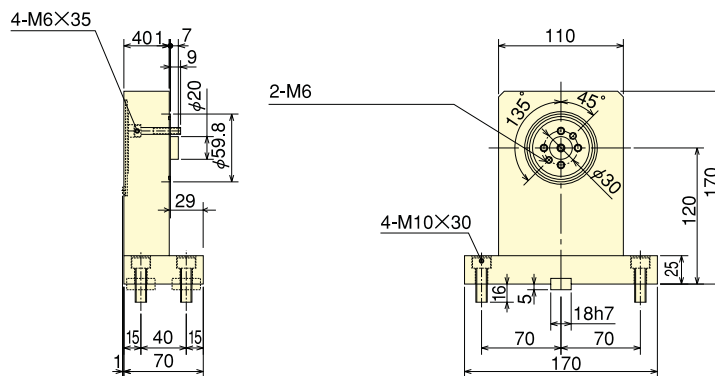
Модель	Высота центра (мм)	Масса (кг)
TSR110Z-01	110	7.0
TSR120Z-01	120	7.3
TSR140Z-01	140	8.0
TSR180Z-01	180	9.4

■ Размеры

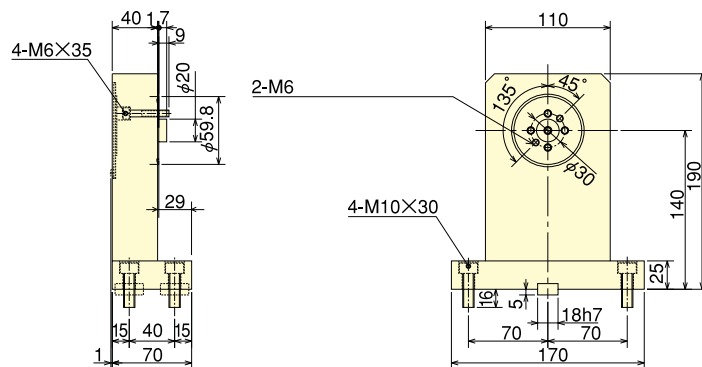
TSR110Z-01



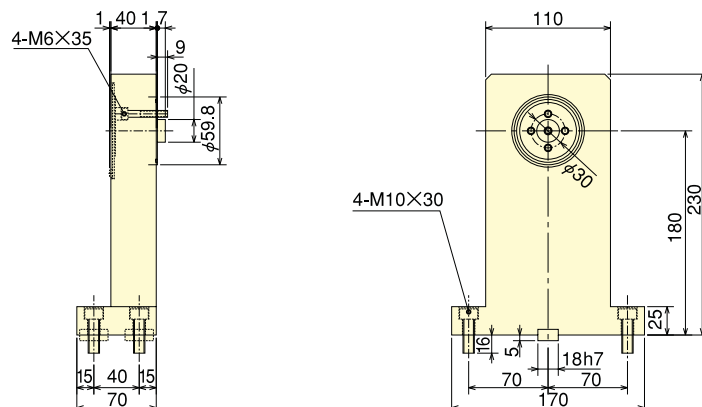
TSR120Z-01



TSR140Z-01



TSR180Z-01



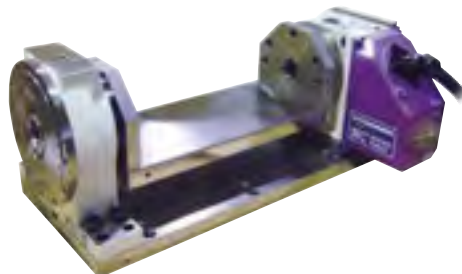


ПОВОРОТНЫЕ СТОЛЫ

ДОПОЛНИТЕЛЬНЫЕ ПРИНАДЛЕЖНОСТИ
КАЧАЮЩЕЕСЯ ПРИСПОСОБЛЕНИЕ

серия **TJ** TJ16M38E • TJ16M38C

- Высокая жесткость и универсальная конструкция приспособления дает возможность использовать его в качестве поворотного стола или фланцевой опоры
- Возможность применения при многопозиционной обработке

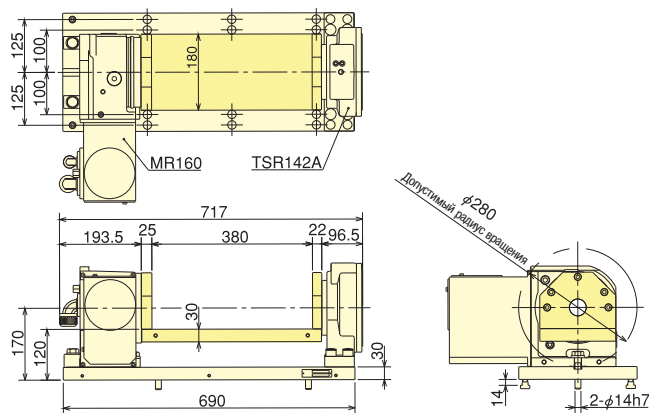


■ Характеристики

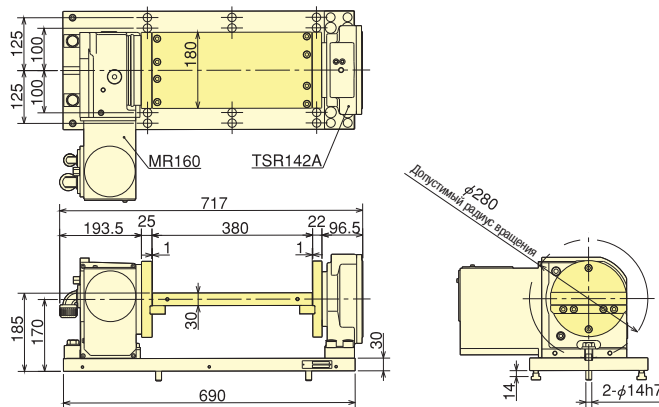
Характеристики		Модель	TJ16M38E	TJ16M38C
1	Длина плиты (мм)		380	380
2	Ширина плиты (мм)		180	180
3	Высота плиты над базовой плоскостью (мм)		120	185
4	Допустимый радиус вращения (мм)		$\phi 280$	$\phi 280$
5	Допустимая масса изделия (кг)		80	
6	Масса (кг)		133	135

■ Размеры

TJ16M38E

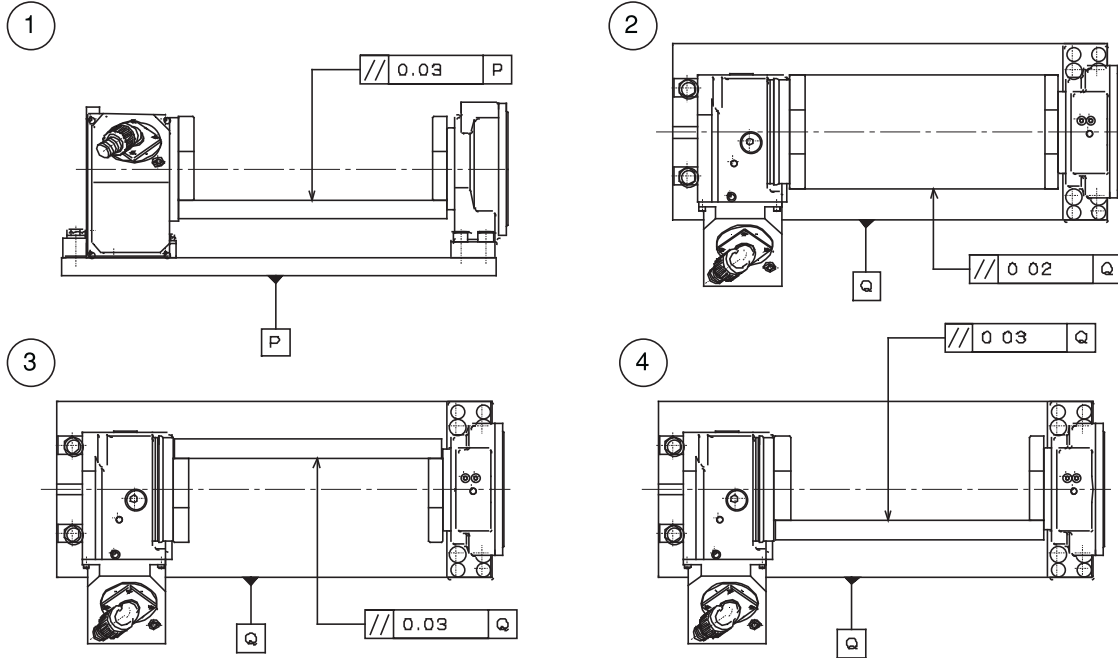


TJ16M38C



■ Точностные параметры

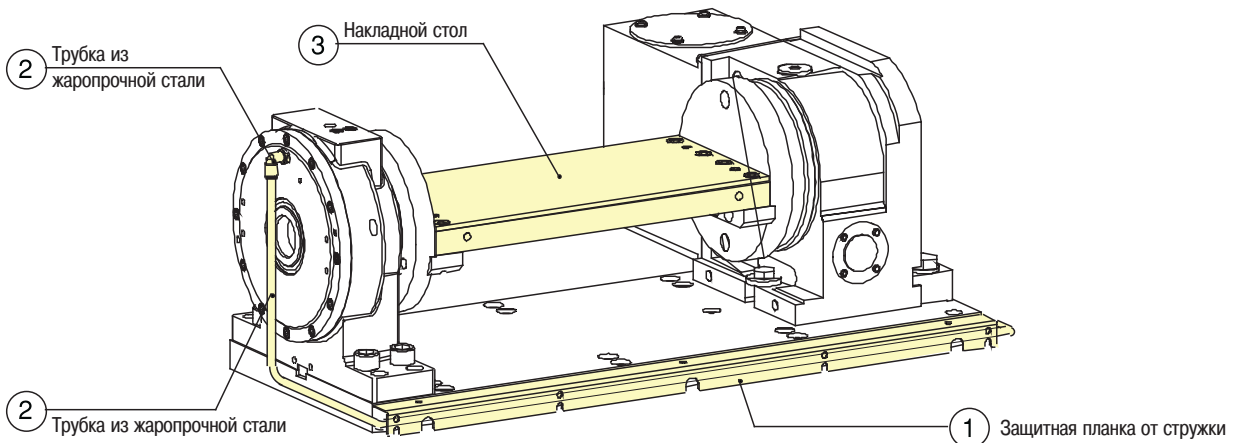
	Вид отклонения	Величина (мм)
1	Параллельность рабочей поверхности стола относительно основания	0.03
2	Параллельность торца стола относительно торца основания	0.02
3	Параллельность рабочей поверхности стола относительно торца основания (при повороте на 90°)	0.03
4	Параллельность рабочей поверхности стола относительно торца основания (при повороте на 270°)	0.03



■ Пример использования



■ Опции





ПОВОРОТНЫЕ СТОЛЫ

RJ

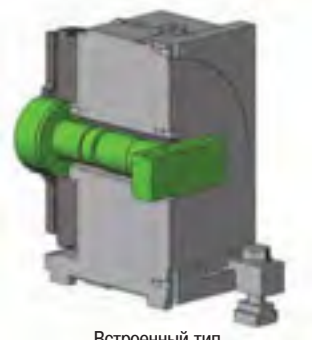
ДОПОЛНИТЕЛЬНЫЕ ПРИНАДЛЕЖНОСТИ ПОВОРОТНЫЙ ЭЛЕМЕНТ

■ Устройство осуществляет подвод сжатого воздуха или масла от источника к зажимным приспособлениям, установленным на поворотном столе



■ Характеристики и размеры

Модель стола	Размер (мм)	Максимальное количество портов		Номинальное входное давление (МПа)	
		Встроенный тип	Обычный тип	Гидравл.	Пневмогидр.
MR	120	3	4	7	0.7
	160	4 (+ 1)	6		
	200	4 (+ 1)	6		
	250	6	8		
	320	6	8		
TMX	160	4 (+ 1)	6		
	200	4 (+ 1)	6		
	250	6	8		
TUX	200	4 (+ 1)	6		
	250	6	8		
	320	6	8		
TRX	320	6	10		



Встроенный тип



Обычный тип

(+1) вход только для сжатого воздуха

Примечание: Не подходит для RSM100, TC, DM, TBX160.
Для установки на столы TBX200 и более или столы диаметром 400 и более, обращайтесь к специалистам ЗАО «СГ Групп».

■ Приспособление для закрепления патронов или заготовок с хвостовиками SK7:24



Гидростанция (характеристики)

Рабочее давление: 3,4 МПа (кг-с/см²)
 Диапазон регулировки давления: 1,5-6,9 МПа
 (15-70 кг-с/см²)
 Питание: 200/220 В 50/60 Гц



ПОВОРОТНЫЕ СТОЛЫ

ДОПОЛНИТЕЛЬНЫЕ ПРИНАДЛЕЖНОСТИ
ПНЕВМОУСИЛИТЕЛЬ

серия **AB** AB10T • AB25T • AB50T

■ Устройство, преобразующее давление воздуха в гидравлическое давление. Усилие зажима создается за счет подачи воздуха под давлением



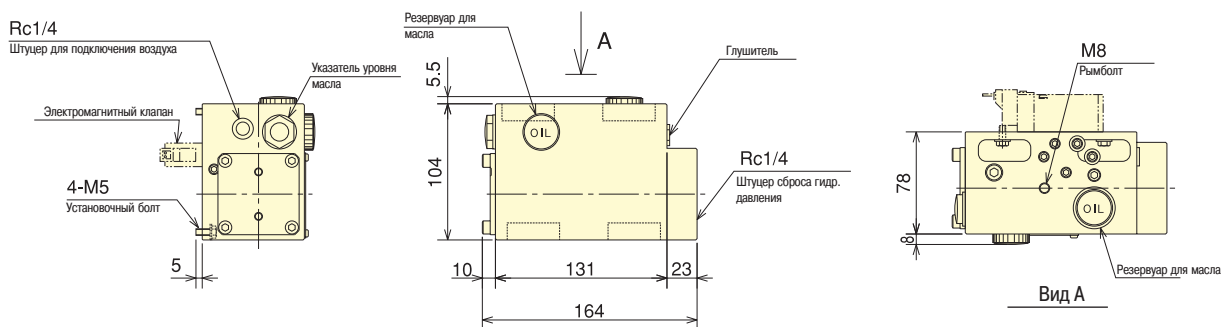
■ Характеристики

Характеристики Модель	Давление воздуха (МПа)	Коэффициент мультипликации	Гидравлическое давление (теоретически нагреваемое) (МПа)	Рекомендованное масло	Масса (кг)	Поворотный стол с ЧПУ (с гидравлическим зажимом)	
AB10T	0.4~0.5	1:7.5	3~3.75	Turbin oil #32	3	—	
AB25T		1:8	3.2~4.0		5	ТТ	251, 321
AB50T					6	TR/TU	400, 500, 630

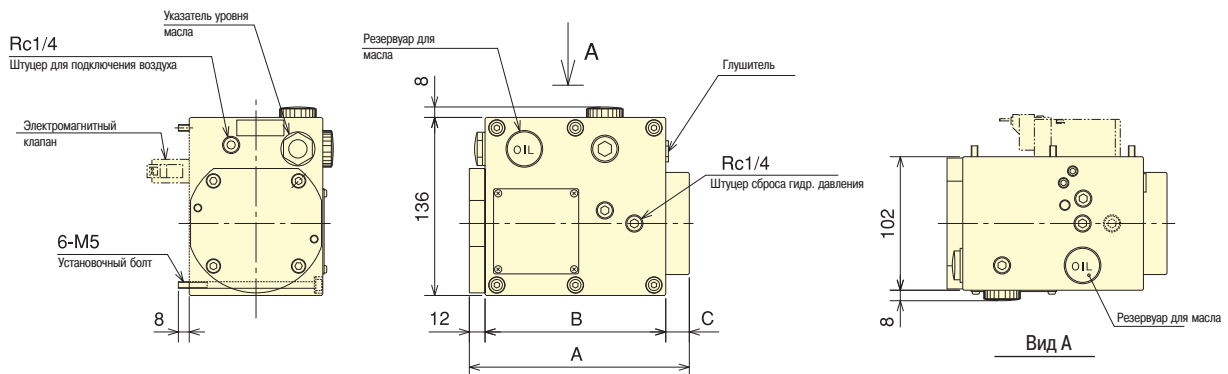
Примечание: Пробка для слива масла и указатель уровня масла могут меняться местами, в зависимости от установки поворотного стола с ЧПУ.

■ Размеры

AB10T



AB25T/50T



■ Размеры

Размеры (мм) Модель	A	B	C
AB25T	168	138	18
AB50T	251	169	70



ПОВОРОТНЫЕ СТОЛЫ

ТЕХНИЧЕСКИЕ ДАННЫЕ

■ Таблица применимости делительно-поворотных столов с ЧПУ и серводвигателей различных производителей

	FANUC AC	Mitsubishi AC	Yaskawa AC	Okuma AC	Sanyo AC	SIEMENS AC
TC100	α iF 1/5000 α 1/3000	HA33NT	SGMPH-04A4A6S (SGMP-04A316S)	BL-MC24J	P50B07030DXS00	1FK7032-5AK71 1FT6034-4AK71 1FK7034-5AK71 1FT6034-4AK71 1FK7040-5AF71 1FT6041-4AK71
TT101	α iF 1/5000 α 1/3000	HA33NT	SGMAS-04A2A6S SGMPH-04A4A6S (SGMP-04A316S)	BL-MC24J	Q2AA08050DXP00 P50B07030DXS00	1FK7032-5AK71 1FT6031-4AK71
	α iF 2/5000 α 2/3000	HA33NT	SGMAS-08A2A6S SGMAH-08A4A6S	BL-MC24J	Q2AA08075HXP00 P50B08050DXS00	1FK7034-5AK71 1FT6034-4AK71
TM2100 TM3100 TM2160 TM3160	α iF 4/4000 α 3/3000	HF54T HC53T	SGMAH-08A4A6S (SGMG-05ASACS)	BL-MC25J	Q2AA08075HXP00 P50B08075HXS00	1KF7042-5AF71 1FT6061-6AF71
MR120	α iF 2/5000 α 2/3000	HF75S HA33NT	SGMAH-08A4A6S	BL-MC24J	Q2AA08050DXP00 P50B08050DXS00	1FK7040-5AF71 1FT6041-4AF71
MR160	α iF 2/5000 α 2/3000	HF75T HA33NT	SGMAH-08A4A6S	BL-MC24J	Q2AA08075HXP00 P50B08075HXS00	1FK7040-5AF71 1FT6041-4AF71
MR200	α iF 4/4000 α 3/3000	HF54T HC53T	SGMAH-08A4A6S (SGMG-05ASACS)	BL-MC25J	Q2AA08075HXP00 P50B08075HXS00	1FK7042-5AF71 1FT6061-6AF71
MR250	α iF 4/4000 α 3/3000	HF104T HC103T	SGMPH-15A4A6S (SGMG-05ASACS)	BL-MC25J	Q2AA08075HXP00 P50B08075HXS00	1FK7042-5AF71 1FT6061-6AF71
TMX160 TBX160	α iF 2/5000 α 2/3000	HF75T HA33NT	SGMAH-08A4A6S	BL-MC24J	Q2AA08075HXP00 P50B08075DXS00	1FK7040-5AF71 1FT6041-4AF71
TT(S) 120 TT140	α iF 2/5000 α 2/3000	HA33NT	SGMAH-08A4A6S	BL-MC24J	Q2AA08075HXP00 P50B08075DXS00	1FK7040-5AF71 1FT6041-4AF71
TT182 TW182	α iF 2/5000 α 2/3000	HF75T HA33NT	SGMAH-08A4A6S	BL-MC24J	Q2AA08075HXP00 P50B08075DXS00	1FK7040-5AF71 1FT6041-4AF71
TMX200 TBX200 TUX200	α iF 4/4000 α 3/3000	HF54T HC53T	SGMAH-08A4A6S (SGMG-05ASACS)	BL-MC25J	Q2AA08075HXP00 P50B08075HXS00	1FK7042-5AF71 1FT6061-6AF71
TMX250 TBX250 TUX250 TT(S) 251	α iF 4/4000 α 6/3000	HF104T HC103T	SGMPH-15A4S6S (SGMG-09ASACS)	BL-MC50J	—	1FK7060-5AF71 1FT6062-6AF71
MR320 TRX320 TBX320 TUX320 TT(S) 321	α iF 8/3000 α 6/3000	HF104T HC103T	SGMPH-15A4S6S (SGMG-09ASACS)	BL-MC50J	—	1FK7063-5AF71 1FT6062-6AF71
LR320 TR400 TR500 TU400 TU500	α iF 12/3000 α 12/2000	HF204S HC202S	(SGMG-20ASAAS)	BL-MC100J	—	1FK7083-5AF71 1FT6082-8AC71
LR400 LR500 TR630	α iF 22/3000 α 22/2000	HF354S HC352S	(SGMG-30ASAAS)	BL-MC200J	—	1FT6084-8AC71
DM100	β M 0.5/4000 β iS 0.5/6000	HC-KFS23K-S9	SGMAS-02A2A6S	—	—	—
TW2180	α iF 2/5000 α iS 4/5000	HA33NC-TS	SGMAS-08A2A6S	BL-MC24J	Q2AA08075HXP00 P50B08075DXS00	1FK7040-5AF71 1FT6041-4AF71



ПОВОРОТНЫЕ СТОЛЫ

ТЕХНИЧЕСКИЕ ДАННЫЕ



■ Таблица применимости зажимных устройств и делительно-поворотных столов с ЧПУ

Модель \ Патрон	Спирально-реечный патрон	Механизированный патрон	Пневмоустройство для закрепления детали	Вращающийся патрон
RSM100	SC-4-105		AS04	NRC04
MR120	SC-5-107		AS04	NRC04
TM2100 TM3100	SC-4-105			
TT101 TT(S)120 TT140	SC-4-105		AS04	NRC04
TT182 TW182	JN06-101		AS04	NRC06
TMX160 MR160 TM2160 TM3160	JN06-101 JN06T102	N-06	AS06	NRC06
TB160	JN06-101 JN06T102			NRC06
TBX200	JN07-101 JN07T102			NRC06
TMX200 MR200 TUX200	JN07-101 JN07T102	N-06	AS06	NRC06
MR250 TMX250 TUX250	JN09-101 JN09T102	N-10	AS08	NRC06 NRC08
TBX250	JN09-101 JN09T102			NRC06 NRC08
TT(S)251	JN09-101 JN09T102		AS08	NRC06 NRC08
MR320 TRX320 TU320	JN12-101 JN12T102	N-12	AS10	NRC10
TBX320	JN12-101 JN12T102			NRC10
TT(S)321	JN12-101 JN12T102		AS10	NRC10
TR400 TU400	SC-14-103	N-15		
TR500 TU500	SC-14-103	N-15		
TR630	SC-16-113	N-18		