

**МЕХАНИЗИРОВАННЫЕ
ТИСКИ**

МЕХАНИЗИРОВАННЫЕ ТИСКИ



МЕХАНИЗИРОВАННЫЕ ТИСКИ

МЕХАНИЗИРОВАННЫЕ ТИСКИ

серия **VC-N** VC103N
VC104N

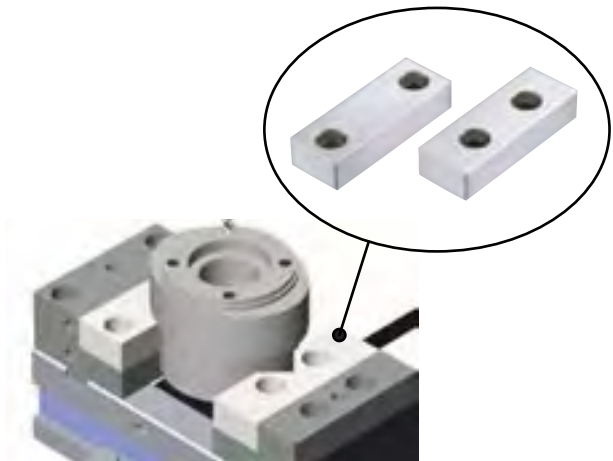
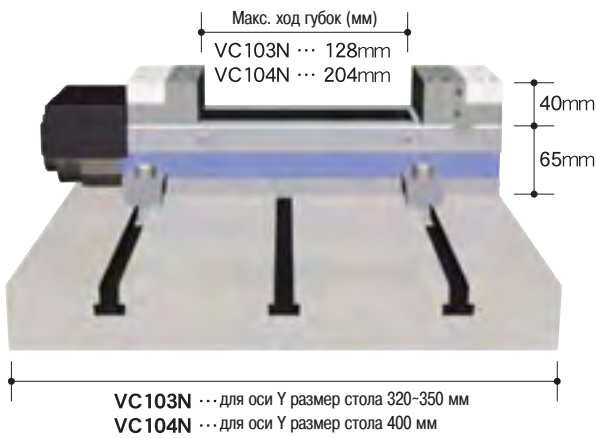
Быстроналаживаемые механизированные тиски
Оптимальны для специальных резьбонарезных станков небольшого размера

- При помощи накладных губок можно закреплять детали различных форм
- Корпус тисков позволяет производить максимально возможный диапазон механической обработки
- Отличаются самым большим в своем классе ходом губок

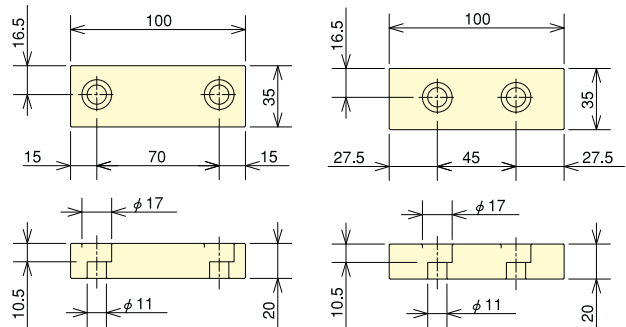


■ Размеры рабочей зоны

■ Применение алюминиевых губок



■ Примеры использования



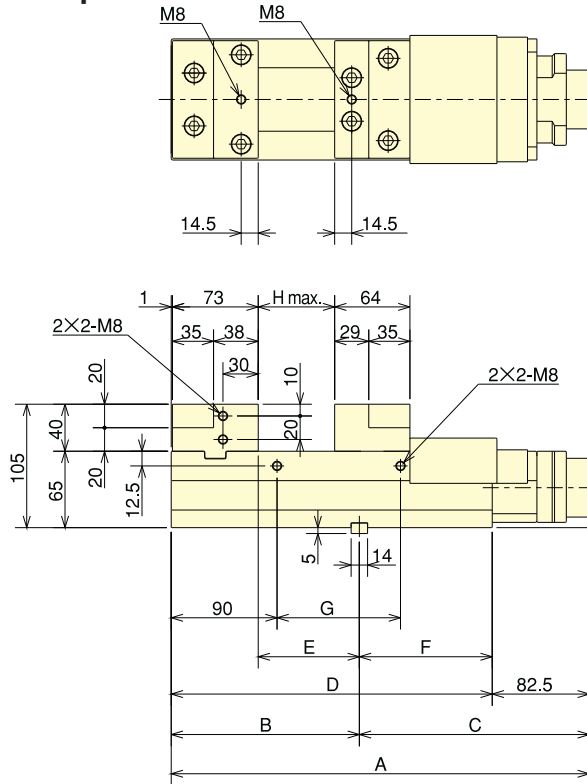


МЕХАНИЗИРОВАННЫЕ ТИСКИ

МЕХАНИЗИРОВАННЫЕ ТИСКИ

серия **VC-N** VC103N
VC104N

■ Размеры



■ Таблица усилий зажима

(Единица : кН)

Диапазон	3	2	1	0
VC103N	20	15	10	8
VC104N				

■ Таблица размеров тисков

(Единица : мм)

Размеры	A	B	C	D	E	F	G	H	J
VC103N	355.5	160	195.5	273	86	113	105	128	109
VC104N	431.5	200	231.5	349	126	149	181	204	112

■ Характеристики

(Единица : мм)

Модель	Ширина губок	Высота губок	Ход губок	Общая высота	Высота грани закрепления заготовки	Полная ширина	Полная длина	Максимальное усилие зажима (кН)	Масса (кг)
VC103N	100	40	128	105	65	109	355.5	20	16
VC104N	100	40	204	105	65	112	431.5	20	19

brother



FA&ROBOT
FANUC





МЕХАНИЗИРОВАННЫЕ ТИСКИ

НИЗКИЕ СТАЛЬНЫЕ ТИСКИ

серия **VE-N** VE100N · VE125N
VE160N · VE200N

- Низкий стальной корпус
- Высокие губки
- Минимальный подъем губок
- Неизменное усилие зажима за счет коленно-рычажного механизма расширения



- Пример использования



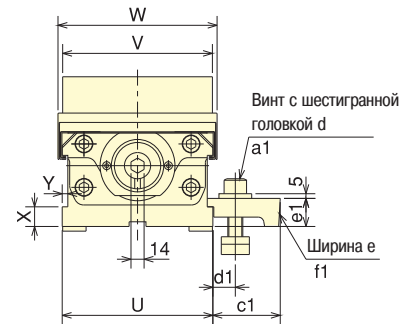
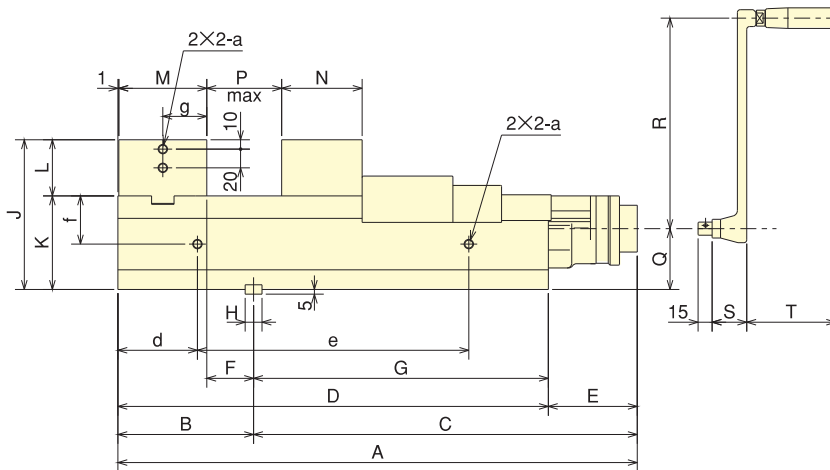
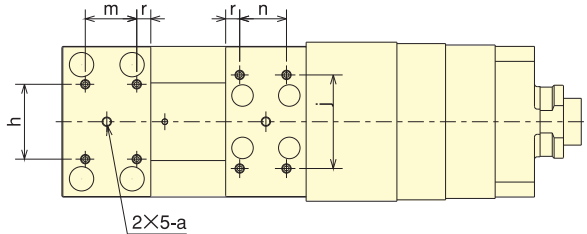


МЕХАНИЗИРОВАННЫЕ ТИСКИ

НИЗКИЕ СТАЛЬНЫЕ ТИСКИ

серия **VE-N** VE100N • VE125N
VE160N • VE200N

■ Размеры



■ Таблица усилий зажима

(Единица : кН)

Диапазон	3	2	1	0
Модель VE 100N	25	17	9	8
Модель VE 125N	30	21	12	8
Модель VE 160N	45	32	20	10
Модель VE 200N	45	32	20	10

Поскольку диапазон «0» представляет собой усилие зажима без какого-либо влияния со стороны механизма расширения, усилие зажима отражает допустимую вместимость

■ Характеристики

(Единица : мм)

Модель	Ширина губок	Высота губок	Ход губок	Общая высота	Высота грани закрепления заготовки	Полная ширина	Полная длина	Максимальное усилие зажима (кН)	Масса (кг)
VE100N	100	40	128	115	75	109	355	25	19
VE125N	125	50	204	135	85	135	455	30	35
VE160N	160	60	274	160	100	170	555	45	62
VE200N	200	70	303	180	110	214	605	45	95

■ Таблица размеров тисков

(Единица : мм)

Модель	A	B	C	D	E	F	G	H	J	K	L	M	N	P	Q	R	S	T	U
VE100N	355	112.5	242.5	273	82	38.5	160.5	14	115	75	40	73	64	128	43	180	30	72	103
VE125N	455	145	310	370	85	60	225	18	135	85	50	84	76	204	50	180	30	72	126
VE160N	555	145	410	460	95	50	315	18	160	100	60	94	86	274	65	225	37	95	161
VE200N	605	177	428	510	95	74	333	18	180	110	70	102	98	303	75	225	37	95	202

Модель	V	W	X	Y	a	d	e	f	g	h	j	m	n	r	a1	c1	d1	e1	f1
VE100N	100	109	15	5	M 8	90	105	15	36.5	40	70	50	40	10	M12×45	60	14~26	22.5	35
VE125N	125	135	21	6	M10	75	220	44	42	50	80	55	50	10	M16×65	72	15~31	30	45
VE160N	160	170	21	6	M10	85	290	51.5	47	80	100	55	50	15	M16×65	72	15~31	30	45
VE200N	200	214	21	7	M10	115	280	57.5	51	100	150	70	60	15	M16×65	72	15~31	30	45



МЕХАНИЗИРОВАННЫЕ ТИСКИ

НИЗКИЕ УДЛИНЕННЫЕ
МЕХАНИЗИРОВАННЫЕ ТИСКИ

серия **VE-LN** VE125LN • VE160LN
VE200LN

- Низкий корпус
- Высокие губки
- Максимальное раскрытие прижимов (губок) в своем классе
- Стандартная спецификация параллельности



■ Примеры использования



VE125LN



VE160LN



VE200LN

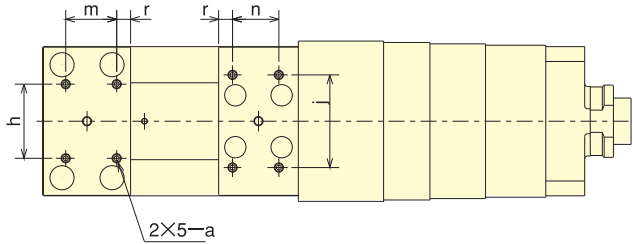


МЕХАНИЗИРОВАННЫЕ ТИСКИ

НИЗКИЕ УДЛИНЕННЫЕ
МЕХАНИЗИРОВАННЫЕ ТИСКИ

серия **VE-LN** VE125LN · VE160LN
VE200LN

■ Размеры

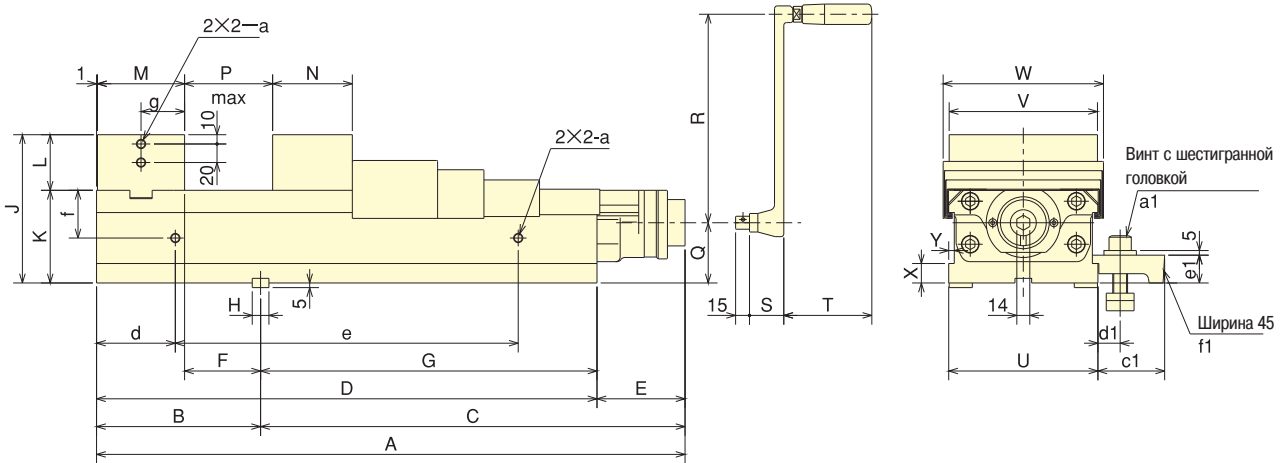


■ Таблица усилий зажима

(Единица : кН)

Диапазон	3	2	1	0
Модель VE125LN	30	21	12	8
Модель VE160LN	45	32	20	10
Модель VE200LN	45	32	20	10

Поскольку диапазон «0» представляет собой усилие зажима без какого-либо влияния со стороны механизма расширения, усилие зажима отражает допустимую вместимость



■ Характеристики

(Единица : мм)

Модель	Ширина губок	Высота губок	Ход губок	Общая высота	Высота грани закрепления заготовки	Полная ширина	Полная длина	Максимальное усилие зажима (кН)	Масса (кг)
VE125LN	125	50	256	135	85	138	510	30	38
VE160LN	160	60	354	160	100	173	635	45	69
VE200LN	200	70	405	180	110	217	710	45	108

■ Таблица размеров тисков

(Единица : мм)

Модель	A	B	C	D	E	F	G	H	J	K	L	M	N	P	Q	R	S	T	U
VE125LN	510	200	310	425	85	115	225	18	135	85	50	84	76	256	50	180	30	72	126
VE160LN	635	177	458	540	95	82	363	18	160	100	60	94	86	354	65	225	37	95	161
VE200LN	710	177	533	615	95	74	438	18	180	110	70	102	98	405	75	225	37	95	202

Модель	V	W	X	Y	a	d	e	f	g	h	j	m	n	r	a1	c1	d1	e1	f1
VE125LN	125	138	21	6	M10	75	275	44	42	50	80	55	50	10	M16×65	72	15~31	30	45
VE160LN	160	173	21	6	M10	85	370	51.5	47	80	100	55	50	15	M16×65	72	15~31	30	45
VE200LN	200	217	21	7	M10	115	385	57.5	51	100	150	70	60	15	M16×65	72	15~31	30	45



МЕХАНИЗИРОВАННЫЕ ТИСКИ

МЕХАНИЗИРОВАННЫЕ ТИСКИ

серия **VQX-N** VQX100N · VQX125N
VQX160N · VQX200N

- Специализированные тиски для горизонтальных, вертикальных обрабатывающих центров, фрезерных станков с ЧПУ



- Примеры использования



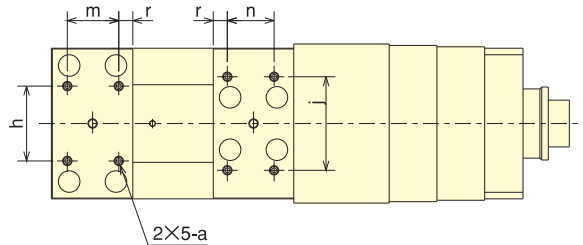


МЕХАНИЗИРОВАННЫЕ ТИСКИ

МЕХАНИЗИРОВАННЫЕ ТИСКИ

серия **VQX-N** VQX100N • VQX125N
VQX160N • VQX200N

■ Размеры

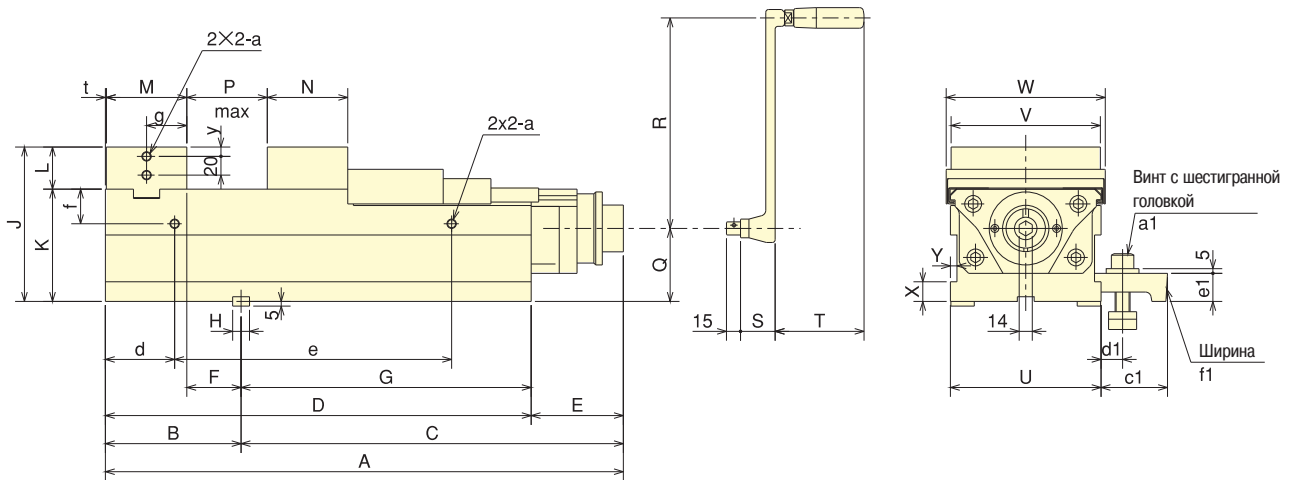


■ Таблица усилий зажима

(Единица : кН)

Диапазон		4	3	2	1	0
Модель	VQX 100N	—	30	21	12	8
	VQX 125N	—	40	28	16	8
	VQX 160N	60	46	32	18	10
	VQX 200N	70	54	38	22	10

Поскольку диапазон «0» представляет собой усилие зажима без какого-либо влияния со стороны механизма расширения, усилие зажима отражает допустимую вместимость



■ Характеристики

(Единица : мм)

Модель	Ширина губок	Высота губок	Ход губок	Общая высота	Высота грани закрепления заготовки	Полная ширина	Полная длина	Максимальное усилие зажима (кН)	Масса (кг)
VQX100N	99.5	35	128	120	85	107	351.5	30	19
VQX125N	124.5	40	205	140	100	135	451.5	40	35
VQX160N	159.5	45	275	165	120	170	553.5	60	62
VQX200N	200	55	300	190	135	211	605	70	100

■ Таблица размеров тисков

(Единица : мм)

Модель	Размеры																			
	A	B	C	D	E	F	G	H	J	K	L	M	N	P	Q	R	S	T	U	V
VQX100N	351.5	112.5	239	273	78.5	38.5	160.5	14	120	85	35	73	64	128	53	180	30	72	101	99.5
VQX125N	451.5	145	306.5	365	86.5	66	220	18	139.5	100	39.5	78	74	205	65	180	30	72	126	124.5
VQX160N	553.5	145	408.5	455	98.5	58	310	18	165	120	45	86	86	275	78	225	37	95	161	159.5
VQX200N	605	177	428	505	100	75	328	18	190	135	45	100	97	300	93	225	37	95	202	200

Модель	Размеры																			
	W	X	Y	a	d	e	f	g	h	j	m	n	r	t	y	a1	c1	d1	e1	f1
VQX100N	107	15	5.5	M 8	90	105	25	36.5	40	70	50	40	10	1	7	M12×45	59.5	14~26	22.5	35
VQX125N	135	21	7	M10	75	215	27	39	50	80	55	50	10	1	10	M16×65	71	15~31	30	45
VQX160N	170	21	7	M10	85	285	37	43	80	100	55	50	15	1	10	M16×65	71	15~31	30	45
VQX200N	211	21	7	M10	115	275	50	50	100	150	70	60	15	2	10	M16×65	71	15~31	30	45



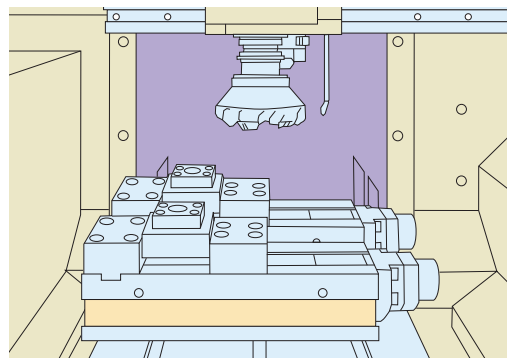
МЕХАНИЗИРОВАННЫЕ ТИСКИ

КОМПАКТНЫЕ ТИСКИ
ДЛЯ ПОРТАЛЬНЫХ ОБРАБАТЫВАЮЩИХ ЦЕНТРОВ

VE125N-15 • VQX125N-15

■ Компактные тиски — наилучший выбор для портальных обрабатывающих центров!

■ Механизированные тиски, рекомендованные изготовителями портальных обрабатывающих центров



Полная длина тисков является фиксированной независимо от расхода губок. Можно использовать незакаленные губки, соответствующие форме заготовки. Поскольку незакаленные губки (заготовка) подготавливаются определенным образом, используйте их после механообработки по форме, подходящей для заготовки. (Особые принадлежности)

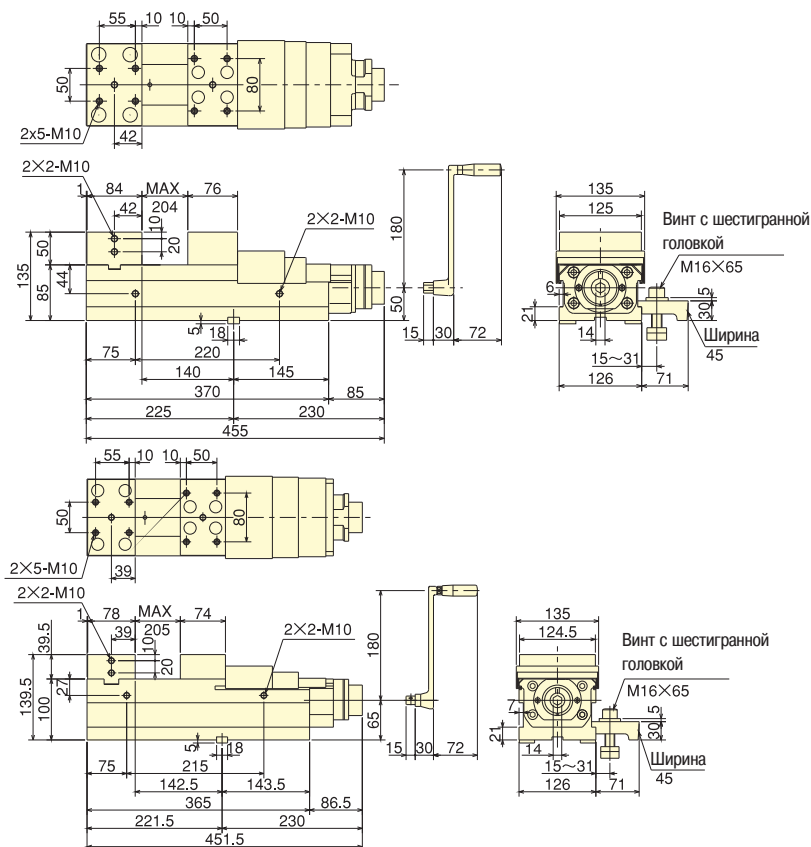
■ Таблица усилий зажима

(Единица : кН)

Диапазон	3	2	1	0
Модель VE125N-15	30	21	12	8
Модель VQX125N-15	40	28	16	8

Поскольку диапазон «0» представляет собой усилие зажима без какого-либо влияния со стороны механизма расширения, усилие зажима отражает допустимую вместимость

■ Размеры



■ Характеристики

(Единица : мм)

Модель	Ширина губок	Высота губок	Ход губок	Общая высота	Высота грани закрепления заготовки	Полная ширина	Полная длина	Максимальное усилие зажима (кН)	Масса (кг)
VE125N-15	125	50	204	135	85	135	455	30	35
VQX125N-15	124.5	40	205	140	100	135	451.5	40	35



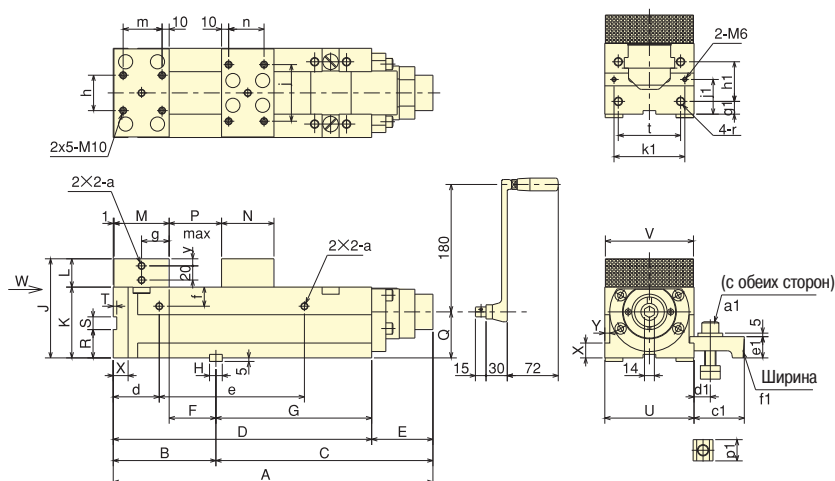
МЕХАНИЗИРОВАННЫЕ ТИСКИ

МНОГОФУНКЦИОНАЛЬНЫЕ
МЕХАНИЗИРОВАННЫЕ ТИСКИ

серия VM-N

■ Новая система может выполнять зажим как изнутри, так и снаружи заготовки

■ Новая система может выполнять зажим как изнутри, так и снаружи заготовки



■ Таблица усилий зажима

Диапазон	3	2	1	0
VM100N	30	21	12	8
VM125N	40	28	16	8

■ Характеристики

(Единица : мм)

Модель	Ширина губок (мм)	Высота губок (мм)	Ход губок (мм)	Общая высота	Высота грани закрепления заготовки	Полная ширина (мм)	Полная длина (мм)	Макс. усилие зажима кН	Масса (кг)
VM100N	99.5	35	137	120	85	101	351.5	30	19
VM125N	124.5	40	214	140	100	126	451.5	40	34

■ Таблица размеров тисков

(Единица : мм)

Модель	Размеры																					
	A	B	C	D	E	F	G	H	J	K	L	M	N	P	Q	R	S	T	U	V	X	Y
VM100N	351.5	112.5	239	273	78.5	38.5	160.5	14	120	85	35	73	64	137	53	35	14	4	101	99.5	15	5.5
VM125N	451.5	145	306.5	365	86.5	66	220	18	139.5	100	39.5	78	74	214	65	40	18	5	126	124.5	21	7

Модель	Размеры																				
	a	d	e	f	g	h	j	m	n	r	t	y	a1	c1	d1	e1	f1	g1	h1	J1	k1
VM100N	M8	90	105	25	36.5	40	70	55	40	M10	76	7	M12×45	60	14~26	22.5	35	15	55	42	81
VM125N	M10	75	195	27	39	50	80	50	50	M12	88	10	M16×65	72	15~31	30	45	18	56	49	100



МЕХАНИЗИРОВАННЫЕ ТИСКИ

МНОГОФУНКЦИОНАЛЬНЫЕ
МЕХАНИЗИРОВАННЫЕ ТИСКИ

MV125N

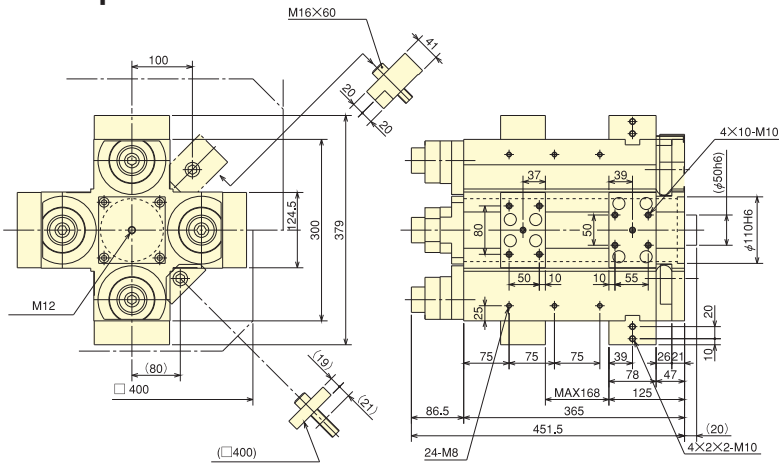
■ Наилучший выбор для горизонтальных обрабатывающих центров

■ Высокая жесткость

■ Минимальный «отрыв» губок



■ Размеры



■ Таблица усилий зажима

(Единица : кН)

Диапазон	3	2	1	0
MV125N	40	28	16	8

■ Характеристики

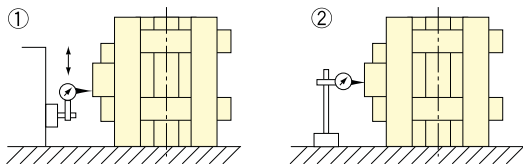
Модель	Высота губок (мм)	Ход губок (мм)	Общая высота (мм)	Полная ширина (мм)	Макс. усилие зажима (кН)	Масса (кг)
MV125N	124.5	168	451.5	379	40	150

■ Допустимые для зажимного усилия размеры губок

(Единица : мм)

MV125N	Диапазон	3	2	1
	Высота губок	40	60	100

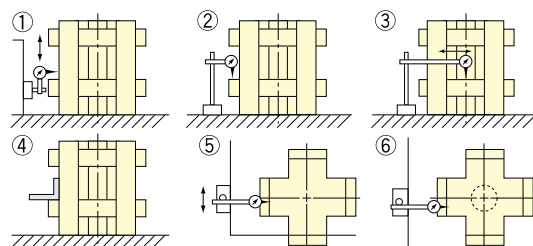
■ Динамическая точность



(Единица : мм)

No.	Вид отклонения	Допуск (мм)
1	Отклонение от параллельности верхней грани зажатой тестовой детали и направляющей губок	0.015 на 100
2	Подъем верхней грани тестовой детали в зажатом состоянии	0.015

■ Статическая точность



(Единица : мм)

No.	Вид отклонения	Допуск (мм)
1	Отклонение от перпендикулярности нижней грани корпуса тисков и направляющей губки	0.015 на 150
2	Взаимная разность высот от нижней грани корпуса и зажимной грани неподвижной губки	Значение 0.020, измеренное в центре губки
3	Отклонение от параллельности нижней грани корпуса и зажимной грани неподвижной губки по всей ширине губок	0.010 по всей высоте губок
4	Отклонение от перпендикулярности направляющей губки и зажимной грани неподвижной губки	0.010 по всей высоте губок не за рамками расхода губок
5	Отклонение от перпендикулярности направляющей губки	0.015
6	Разность расстояний от центра корпуса до каждой направляющей губок	0.040



МЕХАНИЗИРОВАННЫЕ ТИСКИ

МНОГОФУНКЦИОНАЛЬНЫЕ
МЕХАНИЗИРОВАННЫЕ ТИСКИ

MV125N-4

■ Тиски, отличающиеся более высокой точностью и простотой эксплуатации

■ Наилучший выбор для удлиненных заготовок и механобработки при серийном производстве

■ Прочность возросла за счет целостного корпуса.



■ Таблица усилий зажима

(Единица : кН)

Диапазон	3	2	1	0
MH125N-4	40	28	16	8

■ Характеристики

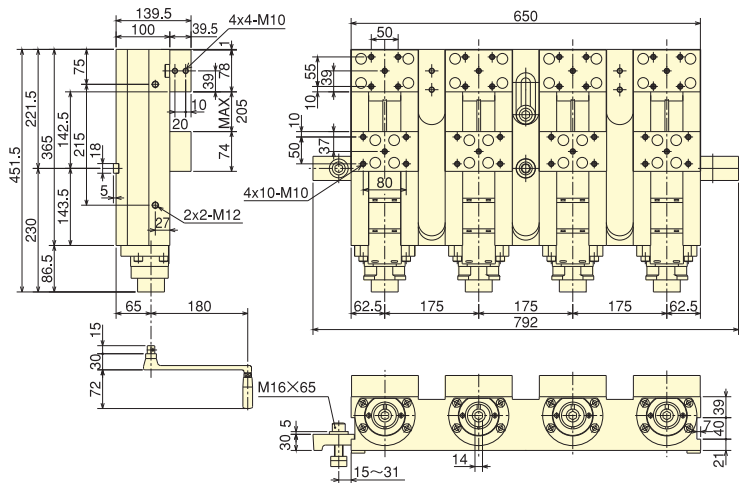
Высота губок (мм)	Ход губок (мм)	Общая высота (мм)	Полная ширина (мм)	Макс. усилие зажима (кН)	Масса (кг)
124.5	205	140	650	40	170

■ Допустимые для зажимного усилия размеры губок

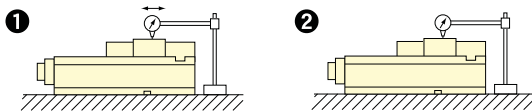
(Единица : мм)

MH125N-4	Диапазон	3	2	1
	Высота губок	40 (стандарт)	60	100

■ Размеры



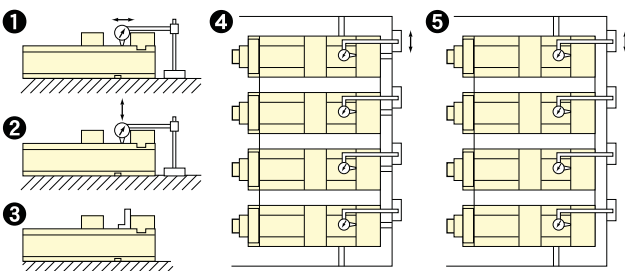
■ Динамическая точность



(Единица : мм)

№.	Вид отклонения	Допуск (мм)
1	Отклонение от параллельности верхней грани зажатой тестовой детали и нижней грани корпуса	0.015 на 100
2	Подъем верхней грани тестовой детали в состоянии закрепления.	0.015

■ Статическая точность



(Единица : мм)

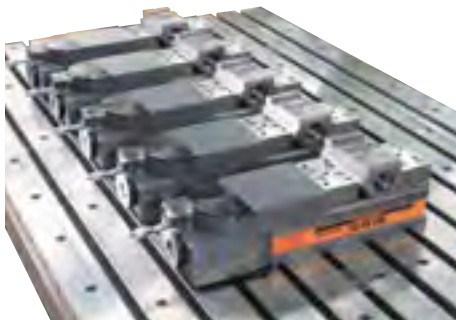
№.	Вид отклонения	Допуск (мм)
1	Отклонение от параллельности нижней грани корпуса и направляющей губки	0.010 по всей ширине раскрытия губок
2	Разность по высоте для каждой направляющей губки	Значение, измеренное по центру ширины раскрытия губок
3	Отклонение от перпендикулярности зажимной грани неподвижной губки и направляющей губки	0.010 по всей высоте губок (не за рамками расхода губок)
4	Разность входящей/выходящей зажимной грани неподвижной губки для боковой грани направляющего блока нижней грани корпуса	Значение 0.010, измеренное в центре ширины губки.
5	Отклонение от параллельности боковой грани направляющего блока нижней грани корпуса и зажимной грани неподвижной губки	0.010 по всей ширине губок



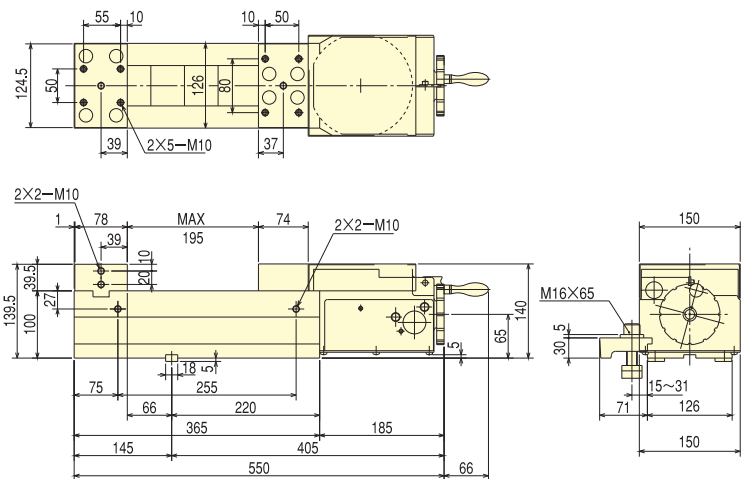
VQA125N

■ Тиски с пневмозажимом для автоматизации работ и сокращения времени переналадки

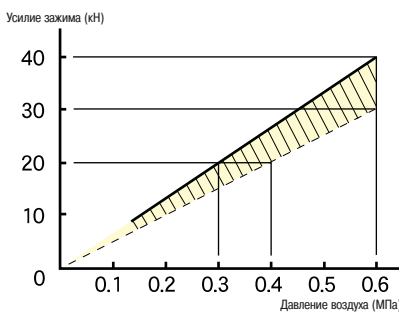
- Снижение себестоимости за счет сокращения времени настройки
- Мощное зажимное усилие 40кН
- Давление воздуха 0,6МПа
- Встроенный запорный клапан. Пневмотрубопровод может быть отсоединен
- Может эксплуатироваться лишь при помощи одной воздушной магистрали
- Нет необходимости в пневмоусилителе



■ Размеры



■ Зависимость зажимного усилия от давления воздуха



■ Допустимое значение усилия зажима для давления воздуха

Давление воздуха МПа	0.15	0.3	0.45	0.6
Усилие зажима кН	10	20	30	40

■ Допустимая высота губки для давления воздуха

Давление воздуха МПа	0.15	0.3	0.45	0.6
Высота губок мм	160	80	55	40

■ Характеристики

Модель	VQA 125N
Макс. расход губок, мм	195
Макс. ход губок, мм	4
Усилие зажима <при давлении воздуха 0.6МПа>, кН	Макс. 40
Потребление воздуха (при макс. ходе)	0.45
Масса, кг	45



МЕХАНИЗИРОВАННЫЕ ТИСКИ

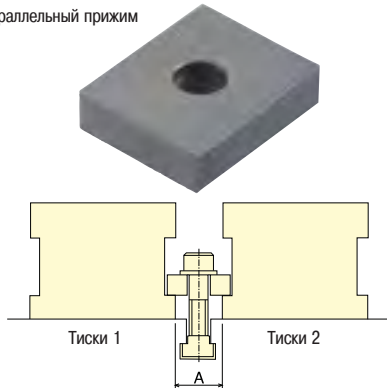
ПРИНАДЛЕЖНОСТИ К ТИСКАМ КИТАГАВА

Принадлежности

■ Стандартные принадлежности

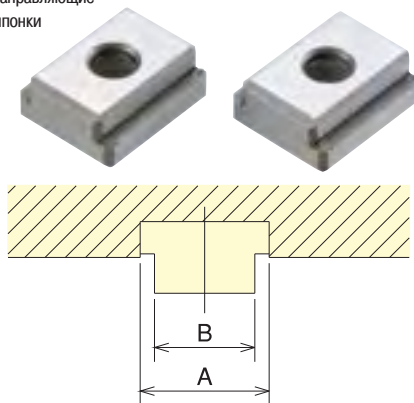


Параллельный прижим



При параллельном использовании типов VQA125N из 3 или более блоков необходим особый параллельный прижим.

Направляющие шпонки



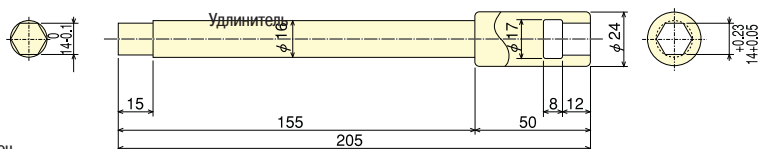
■ Таблица размеров

(Единица : мм)

Модель	Размер	A (Расстояние от корпуса до корпуса)	
		кратчайшее	при использовании в продольном направлении
VC103N · VC104N · VE100N		29	37
VQX100N · VM100N		28	36
VE125N · VE160N · VE125LN · VE160LN		27	44
VE200N · VE200LN · VQX125N VQX160N · VQX200N · VM125N		25	42

Модель	A	B
VC103N · VC104N · VE100N VQX100N · VM100N	14	10 · 12 · 16 · 18
VE125N · VE160N · VE200N VE125LN · VE160LN · VE200LN VQX125N · VQX160N · VQX200N VE125N-15 · VQX125N-15 VM125N · MH125N-4 · VQA125N	18	10 · 12 · 14 · 16 · 20 · 22

Трещоточная
ручка



Для типа VQA не требуются трещоточная ручка и торцевой ключ.



МЕХАНИЗИРОВАННЫЕ ТИСКИ

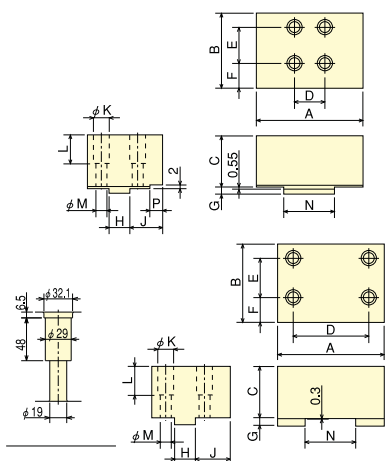
ПРИНАДЛЕЖНОСТИ К ТИСКАМ KITAGAWA

Принадлежности

■ Особые принадлежности (опция)

Можно использовать незакаленные губки, соответствующие форме заготовки.

VE-N, VE-LN



Незакаленные кулачки

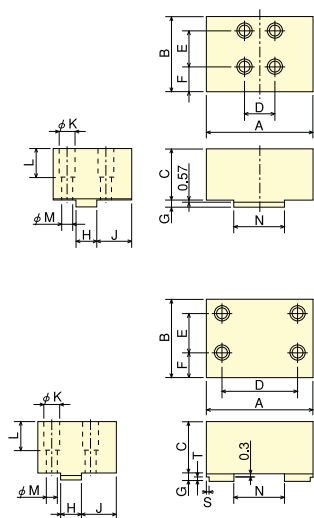
■ Перемещаемая сторона

Модель	A	B	C	D	E	F	G	H	J	K	L	M	N	P
100N	100	74	60	37	35	24.5	6.5	18	33	17.5	34.5	11	51.5	10
125N	125	89	70	38	44	29	6.5	18	42	20	37.5	13	59.5	13
160N	160	102	85	56	50	34	8.5	24	47	23	45.5	15	80.5	16
200N	200	118	100	65	60	39	8.5	24	57	26	52.5	17	95	20

■ Неподвижная сторона

Модель	A	B	C	D	E	F	G	H	J	K	L	M	N
100N	100	83	60	76	44	24.5	6	18	37.5	17.5	34.5	11	55
125N	125	97	70	92	48	31	6	18	46	23	40.5	15	63
160N	160	110	85	122	54	36	8	24	51	26	47.5	17	84
200N	200	122	100	150	60	41	8	24	59	—	—	—	100

VQX-N, VM-N, MV125N, MH125N



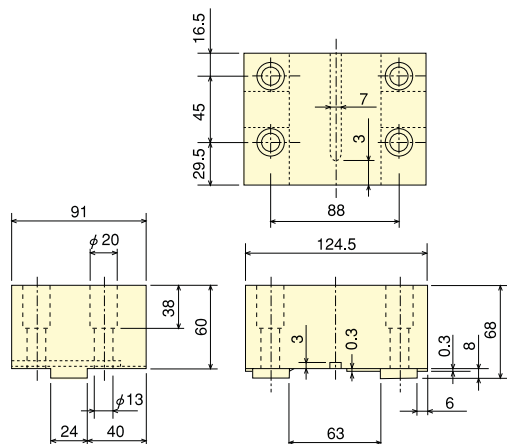
■ Перемещаемая сторона

Модель	A	B	C	D	E	F	G	H	J	K	L	M	N
100N	99.5	74	50	37	35	24.5	6.5	18	33	17.5	29.5	11	51.5
125N	124.5	87	60	35	42	29	8	24	38	20	38	13	59.5
160N	159.5	102	60	56	50	34	9	28	45	23	35.5	15	80.5
200N	200	117	75	62	59	39	9	28	54.5	26	42.5	17	95

■ Неподвижная сторона

Модель	A	B	C	D	E	F	G	H	J	K	L	M	N	S	T
100N	99.5	83	50	76	35	29	6	18	37.5	17.5	29.5	11	55	0	0
125N	124.5	91	60	88	45	29.5	8	24	40	20	38	13	63	6	7.7
160N	159.5	102	60	124	50	34	9	28	45	23	35.5	15	84	—	—
200N	200	122	75	140	62	40	9	28	57	26	42.5	17	100	—	—

Особые незакаленные губки для тисков MV-125N



Незакаленные губки для типа VQX-N нельзя использовать вместе. Сменные незакаленные губки перемещаемой стороны можно использовать с незакаленными губками типа VQX125N.