

# Mitutoyo

RU-20003



КАТАЛОГ ИЗМЕРИТЕЛЬНОГО ИНСТРУМЕНТА И ОБОРУДОВАНИЯ 2017 - 2019





## Близость к потребителю и разнообразие продукции

В январе 2010 года, компания Mitutoyo синхронизировала и усилила свою деятельность в Европе путем организации штаб-квартиры европейского класса. Головной офис Mitutoyo Europe GmbH располагается в г. Нойс, который находится в окрестности города Дюссельдорф, Германия.

Компания Mitutoyo Europe GmbH координирует деятельность предприятий компании Mitutoyo по продажам, сервису и производству на Европейском и соседних рынках, включая Турцию и Россию. Она также планирует и реализует средне- и долгосрочные бизнес-стратегии развития в Европе. Главной целью компании Mitutoyo Europe GmbH является координация работы ее европейской группы компаний с целью оптимизации продаж и технической поддержки в интересах максимальной удовлетворенности клиентов.

Около 266 сотрудников компании Mitutoyo работают на наших клиентов в Европе в различных сферах деятельности: исследования и разработки, сервис, продажи и управление. Они взаимодействуют со специалистами компании Mitutoyo CTL Germany GmbH в г. Оберндорф, которая сконцентрирована исключительно на разработке программного обеспечения для технологии трехкоординатных измерений. Периферийные устройства координатно-измерительных машин, фиксирующие и загрузочные системы, а также термокамеры разрабатываются и производятся компанией KOMEG, находящейся в Саарской области.

Ассортимент продукции, предлагаемой компанией Mitutoyo, разделен на восемь групп:

Координатно-измерительные машины

Видеоизмерительные машины

Приборы для измерения формы

Оптические системы

Системы датчиков

Испытательное оборудование

Цифровые шкалы и системы цифровой индикации

Ручные измерительные инструменты и обработка данных

Кроме измерительного и контрольного оборудования ассортимент продукции Mitutoyo включает в себя также широкий выбор аксессуаров и, в качестве еще одного целевого сегмента, передовое высокопроизводительное программное обеспечение для координатно-измерительных машин, видео-измерительных систем и приборов измерения формы.

С 1999 года Информационный Центр Метрологи (ИЦМ) демонстрирует нацеленность компании Mitutoyo на обучение и повышение квалификации специалистов во всех областях технологий линейных измерений. ИЦМ открыт для всех, работающих в области производства, сервиса, науки и исследований. Более того, компания Mitutoyo Europe GmbH является корпоративным членом ассоциации обучения координатно-измерительной технике «Ausbildung Koordinatenmesstechnik e. V. (AUKOM)». Данная ассоциация предназначена для подготовки программ обучения и тренингов по координатно-измерительной технологии с целью реализации комплексной системы обучения, соответствующей современному уровню науки и техники.

С 2004 года Германия также является местом нахождения подразделения прикладных решений Mitutoyo M<sup>3</sup> Solutions Europe. Сокращение M<sup>3</sup> расшифровывается на английском языке как Mitutoyo Measurement Metrology, и выражает концепцию специальных прикладных измерительных решений, разработанных компанией Mitutoyo для соответствия особым требованиям ее заказчиков во всех областях технологий измерения длины, формы и шероховатости поверхности. Для демонстрации разнообразных возможностей применения своей продукции и технологий компания Mitutoyo Europe GmbH в г. Нойс в центре решений M<sup>3</sup> Solution Center Europe площадью 400 м<sup>2</sup> представляет примеры различных прикладных решений. Вместе с измерительным оборудованием данный Центр также демонстрирует периферийные системы, такие как системы фиксирования и подачи, включая системы климат контроля от компании KOMEG.

# Основные продукты

Индикатор рычажно-зубчатый



Штангенциркуль ABS IP67



Новая серия индикаторов



Высотомер QM-Height



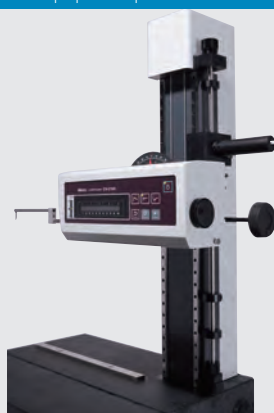
Микроскоп серии MF



Профилометр SI-410



Профилометр SV-3200



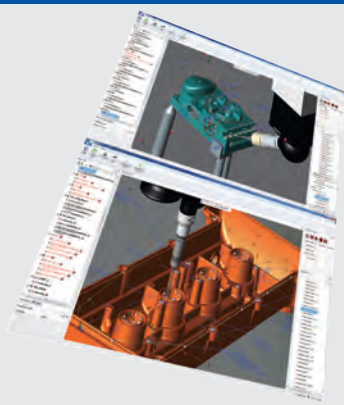
Кругломер с ЧПУ RA-6000CNC



Твердомер по Микро-Виккерсу HM-210



Автоматическое создание программ измерения на КИМ



КИМ MACH Ko-ga-me



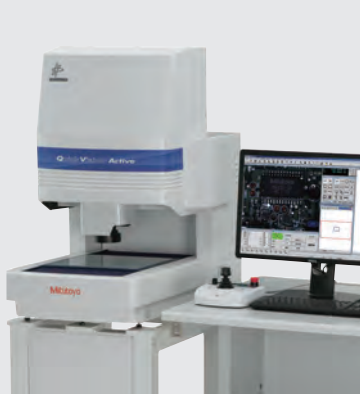
КИМ CRYSTA-Apex S



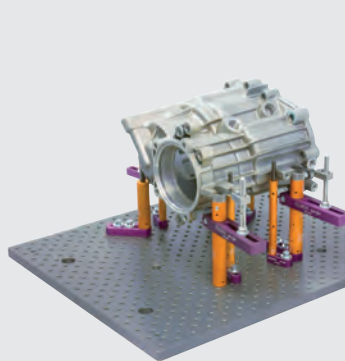
Ручные ВИМ



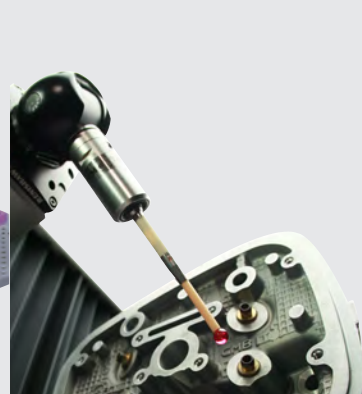
ВИМ с ЧПУ



Крепления

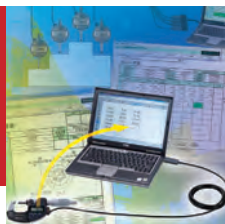


Щупы



## Управление данными

ПО для управления качеством  
Интерфейсы Digimatic  
Кабели передачи данных  
Беспроводная передача данных  
и т.д.



14 - 33

## Высотомеры

Штангенрейсмасы  
Принадлежности для штангенрейсмасов  
Высотомеры с блоком обработки данных



219 - 232

## Микрометры

Микрометры цифровые и нониусные  
Принадлежности для микрометров  
Микрометрические головки и принадлежности



34 - 127

## Индикаторы

Индикаторы ABSOLUTE Digimatic  
Индикаторы часового типа и принадлежности  
Индикаторы рычажно-зубчатые  
и т.д.



233 - 298

## Нутромеры

Микрометрические нутромеры  
Индикаторные нутромеры  
Принадлежности для нутромеров



128 - 164

## Дополнительные приспособления

Штативы, верстачные центры,  
тиски, призмы, плиты, угломеры,  
уровни, угольники, линейки,  
граммометры



299 - 323

## Штангенциркули

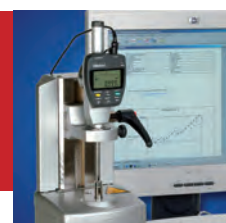
Штангенциркули цифровые  
Штангенциркули нониусные  
Штангенциркули специальные  
Принадлежности для штангенциркулей



165 - 203

## Калибровочные инструменты

Height Master  
Check Master  
Калибровочные приспособления



324 - 339

## Глубиномеры

Глубиномеры



204 - 218

## Концевые меры длины

Наборы стальных КМД  
Отдельные стальные КМД  
Наборы керамических КМД  
Отдельные керамические КМД  
и т.д.



340 - 358

## Датчики и лазерные микрометры

Датчики линейных перемещений  
Счетчики и блоки индикации  
Приборы с малым измерительным усилием  
Лазерные сканирующие микрометры



359 - 391

## Координатно-измерительные машины

ПО для КИМ  
Мобильные 3D системы и ручные КИМ  
Мало- и среднегабаритные КИМ  
Крупногабаритные КИМ  
и т.д.



562 - 587

## Цифровые шкалы и системы индикации

Цифровые шкалы  
Линейные шкалы  
Шкалы для станков с ЧПУ  
2D корреляционные датчики



392 - 422

## Видеоизмерительные машины

Ручные 2D видеоизмерительные машины  
Quick Image  
Ручные и ЧПУ видеоизмерительные машины  
Quick Score  
и т.д.



588 - 612

## Оптические системы

Устройства подсветки  
Лупы  
Измерительные микроскопы  
и т.д.



423 - 479

## Запасные части

Батареи  
Шайбы, Пятки,  
Зеркала, Предметные стекла,  
Бумага, Лампы



613 - 617

## Приборы для измерения формы

Профиломеры Surftest  
Контурграфы Contracer  
Профилометры-контурграфы  
и т.д.



480 - 536

## Услуги для заказчика

Региональная сеть Mitutoyo  
Международная сеть Mitutoyo  
Центры прикладных решений M<sup>3</sup>



618 - 621

## Испытательное оборудование

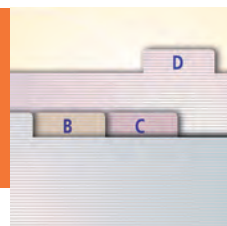
Твердомеры



537 - 561

## Оглавление

Оглавление

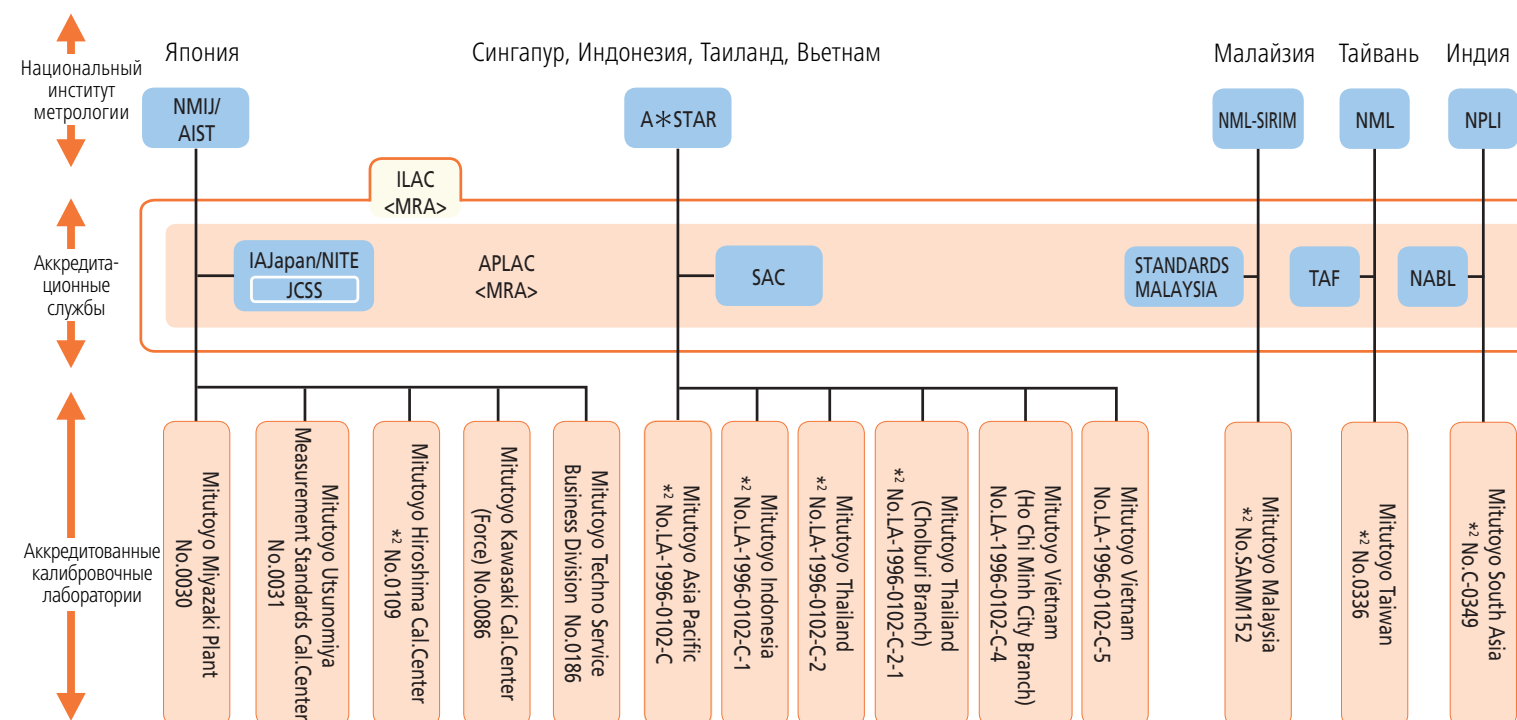


622 - 631

# Обеспечение единства измерений во всем мире

## Мировая сеть калибровочных лабораторий

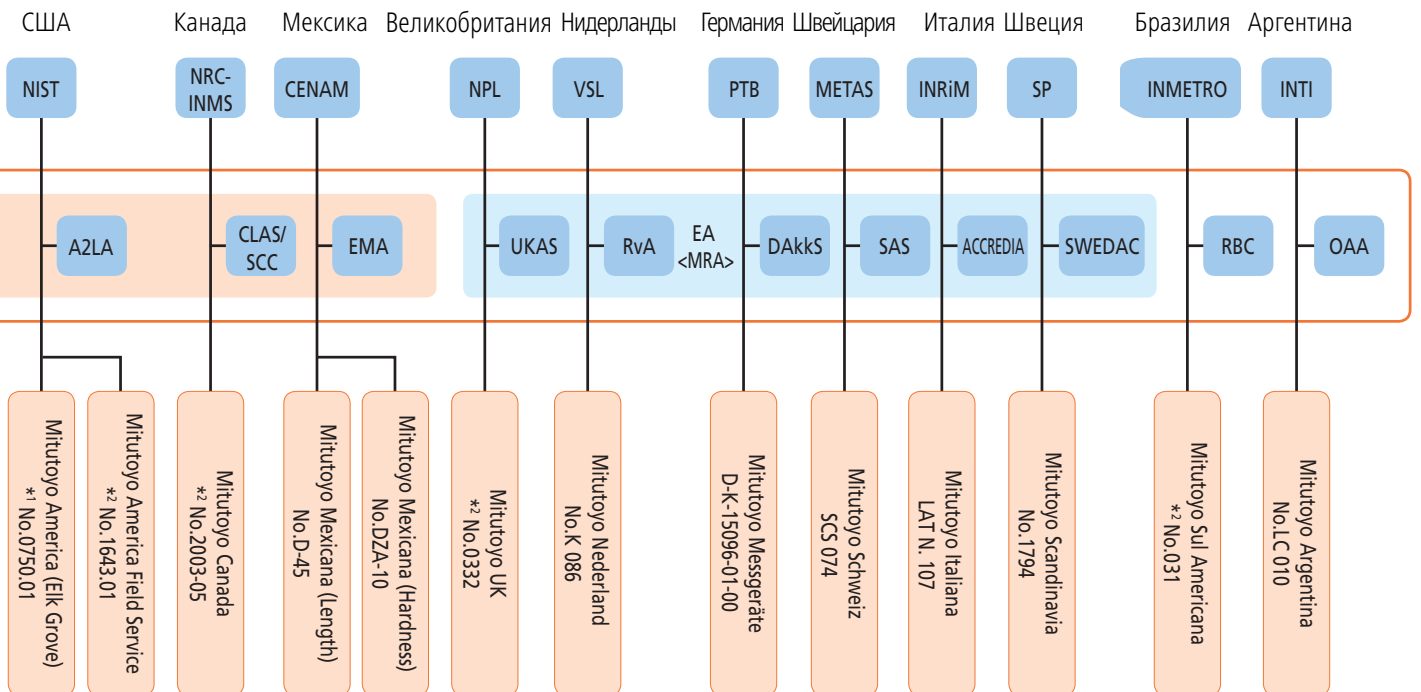
Компания Mitutoyo имеет систему, позволяющую осуществлять всестороннюю поддержку при калибровке прецизионных измерительных устройств по всему миру. Для оказания услуг по калибровке в глобальном масштабе компания Mitutoyo располагает калибровочными лабораториями, сертифицированными аккредитованными организациями по международному стандарту ISO/IEC170025 в каждой из стран, где работает компания Mitutoyo и где расположены ее дочерние предприятия, как в Японии, так и за рубежом.



\*1 Измерение длины и температуры \*2 Измерение длины и твердости Без знака - измерение только длины

|                     |  |
|---------------------|--|
| AIST:               | Национальный институт прогрессивной промышленной науки и техники, Япония                                 |
| NMI:                | Национальный институт метрологии Японии  |
| JCSS:               | Национальная служба предоставления услуг по калибровке, Япония   |
| NITE:               | Национальный институт технологии и технической экспертизы, Япония  |
| IAJapan:            | Служба международной аккредитации, Япония  |
| A*STAR:             | Агентство по науке, технике и исследованиям, Сингапур  |
| SAC:                | Совет по аккредитации, Сингапур  |
| NML:                | Национальная лаборатория измерений, Малайзия   |
| TAF:                | Тайванский фонд аккредитации   |
| NML-SIRIM:          | Национальная метрологическая лаборатория – Институт стандартизации и промышленных исследований, Малайзия |
| STANDARDS MALAYSIA: | Департамент стандартов, Малайзия   |
| NIST:               | Национальный институт стандартизации и технологии, США   |
| AZLA:               | Американская ассоциация по аккредитации лабораторий, США   |
| NRC-INMS:           | Национальный совет по исследованиям – Институт национальных стандартов измерений, Канада                 |
| CLAS:               | Служба аттестации калибровочных лабораторий, Канада  |
| SCC:                | Совет по стандартизации, Канада  |
| CENAM:              | Национальный центр метрологии, Мексика   |
| EMA:                | Служба аккредитации, Мексика   |
| UKAS:               | Служба аккредитации, Великобритания  |
| NMI:                | Институт сертификации и аттестации, Нидерланды   |

|           |   |
|-----------|---|
| RvA:      | Совет по аккредитации, Нидерланды   |
| PTB:      | Физико-техническая федеральная служба, Германия   |
| DAkkS:    | Служба аккредитации, Германия   |
| METAS:    | Федеральное бюро метрологии и аккредитации, Швейцария   |
| SAS:      | Служба аккредитации, Швейцария  |
| IMGC:     | Институт метрологии «Густаво Колоннетти», Италия  |
| ACCREDIA: | Служба аккредитации, Италия   |
| SP:       | Национальный институт тестирования и исследований, Швеция   |
| SWEDAC:   | Совет по аккредитации и аттестации, Швеция  |
| INMETRO:  | Национальный институт метрологии и промышленной стандартизации, Бразилия  |
| RBC:      | Служба по калибровке, Бразилия  |
| INTI:     | Национальный институт промышленной технологии, Аргентина  |
| OAA:      | Служба аккредитации, Аргентина  |
| NPL:      | Национальная физическая лаборатория, Великобритания   |
| NPLI:     | Национальная физическая лаборатория, Индия  |
| NABL:     | Национальный Совет по контрольно-калибровочным лабораториям, Индия (ILAC): Международная ассоциация по аккредитации лабораторий |
| (APLAC):  | Организация по аккредитации лабораторий стран Азиатско-Тихоокеанского региона   |
| (EA):     | Европейская организация по аккредитации   |
| (MRA):    | Соглашение о взаимном признании.  |
| #:        | Номер аккредитации  |



# Передовые услуги по калибровке по всему миру

базируются на высочайшем уровне компетенций и возможностей, соответствующих уровню национальных стандартов

## Система обеспечения единства измерений

Компания Mitutoyo поддерживает систему обеспечения единства измерений посредством собственной организации по калибровке измерительных средств на самом высоком уровне, которая сертифицирована по международному стандарту ISO/IEC 17025. С этой целью используются эталоны меры длины, непосредственно связанные с национальными стандартами и эталонам (атомные часы синхронизированные со всемирным координированным временем (UTC) и гребенкой оптических частот).

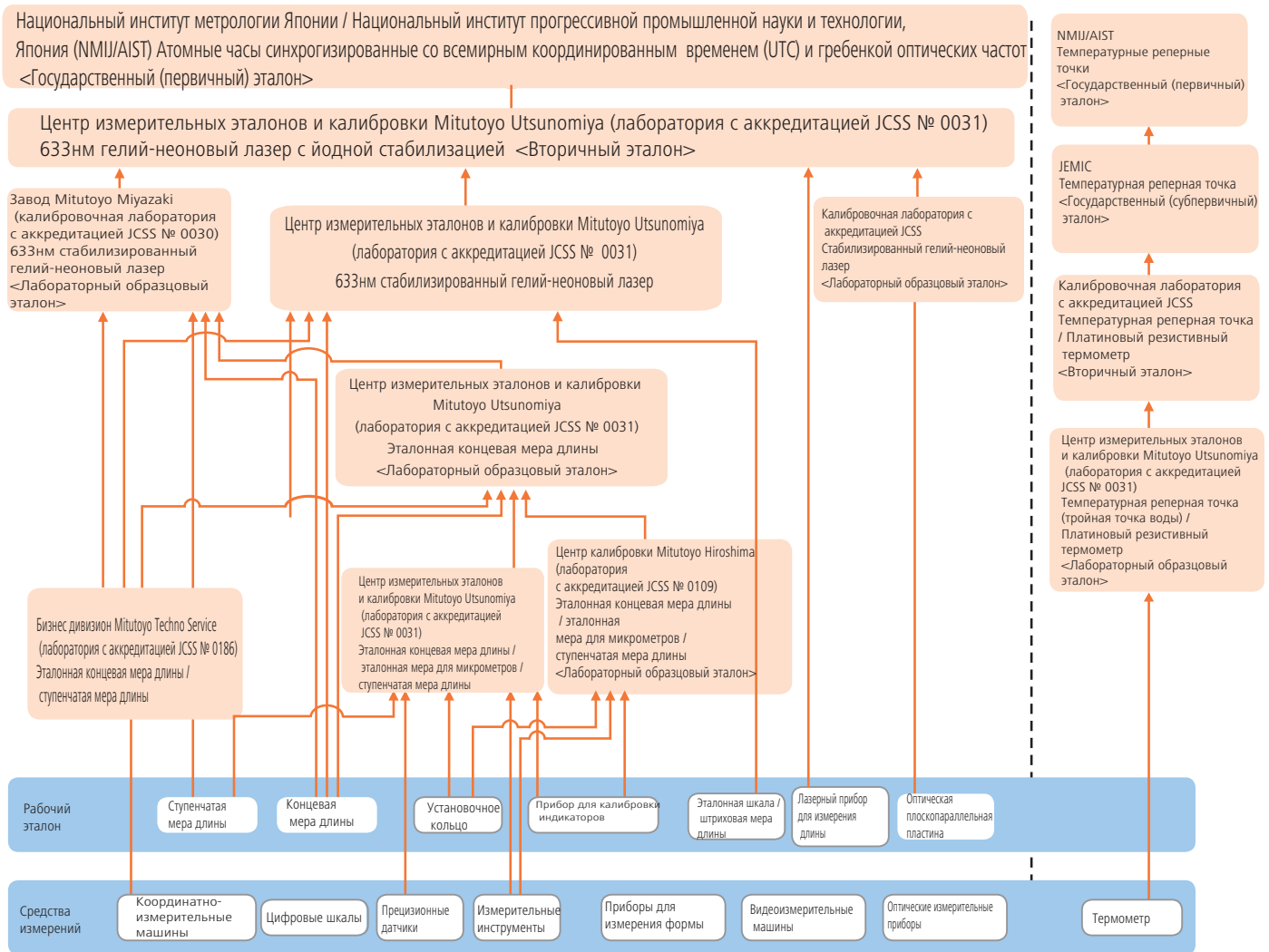
Национальные эталоны взаимно признаны Международным комитетом мер и весов, а сертифицированная система калибровки измерительных средств Mitutoyo обоюдно признана Международной ассоциацией по аккредитации лабораторий. Таким образом, обеспечение единства измерений для продукции Mitutoyo достигается как в Японии, так и в других странах.



Сертификат JCSS (Национальной службы предоставления услуг по калибровке, Япония) для аккредитованной лаборатории Центр измерительных эталонов и калибровки Mitutoyo Utsunomiya, Япония.

### Обеспечение единства линейных измерений

### Обеспечение единства измерений с учетом влияния температуры

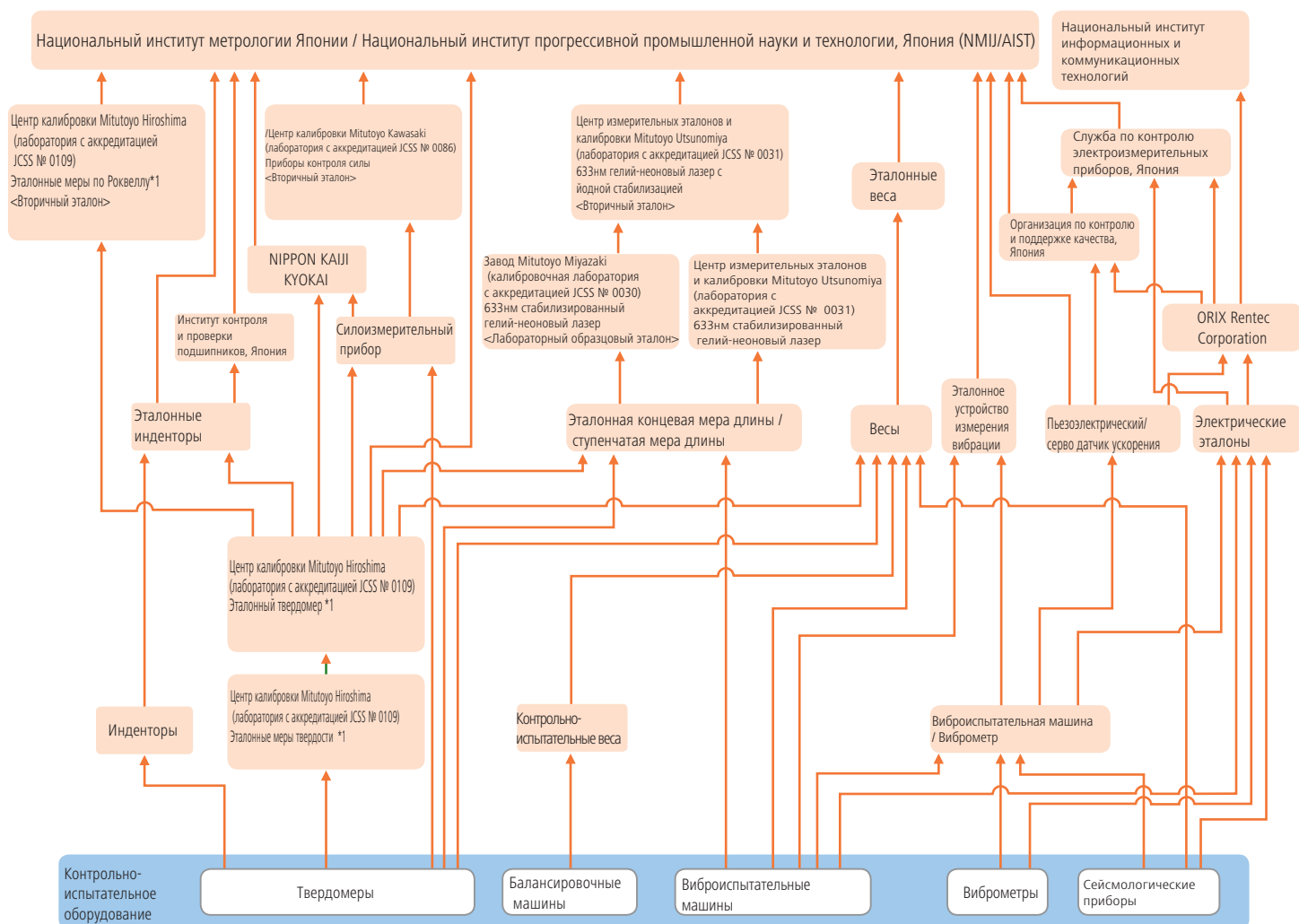


Примечание: Данная схема является упрощенным представлением всей системы обеспечения единства измерений Mitutoyo. Детализованные схемы обеспечения единства измерений публикуются для каждого отдельного продукта.



# Соответствие европейским стандартам

## Обеспечение единства измерений для контрольно-испытательного оборудования

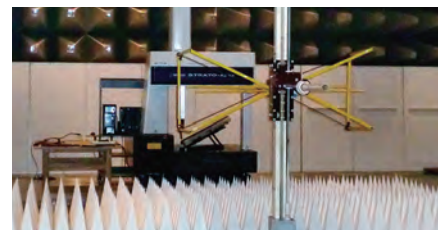


\*1: Пределы действия аккредитации JCSS: с 20HRC до 65HRC по Роквеллу для твердомеров и эталонных мер.

Примечание: Данная схема является упрощенным представлением всей системы обеспечения единства измерений Mitutoyo. Детализированные схемы обеспечения единства измерений публикуются для каждого отдельного продукта.

## Соответствие европейским стандартам качества и безопасности

Для повышения безопасности, на каждом заводе действуют программы соответствия Европейским директивам по охране труда в машиностроении, а также Европейским директивам по электромагнитной совместимости и директивам по низковольтным устройствам. Продукция Mitutoyo имеет маркировку, подтверждающую ее соответствие стандартам качества и безопасности Европейского Союза. Маркировка "CE" ("Conformité Européenne"), означает, что продукт соответствует основным требованиям европейского законодательства по охране здоровья, безопасности и защиты окружающей среды.



**ABSOLUTE®**



**Main Unit  
Startup System**

**IP65**

**IP66**

**IP67**

## Линейный датчик ABSOLUTE

Технология Mitutoyo реализует абсолютную систему отсчета (ABSOLUTE). Благодаря этому методу теперь нет необходимости обнулять средство измерения после включения.

Информация о текущей позиции записана на шкале и постоянно считывается. Существует три вида абсолютных датчиков положения: электростатический емкостной тип, электромагнитный индукционный тип и тип, сочетающий электростатический емкостной и оптический методы. Эти датчики находят широкое применение в различных измерительных инструментах в качестве системы измерения длины, которая может генерировать надежные данные.

Преимущества:

1. Исключаются ошибки считывания даже при высокой скорости перемещения каретки или измерительного штока.
2. Отсутствует необходимость обнуления средства измерения после очередного включения\*1.
3. Так как данные датчики потребляют меньше энергии, чем инкрементные датчики, срок службы батареи увеличивается до 3,5 лет (20 000 часов непрерывной работы)\*2 при нормальном использовании.

\*1: Если батарею не извлекали.

\*2: При использовании штангенциркулей ABSOLUTE Digimatic. (Электростатический емкостной тип)

## Измерительные инструменты поставляются с сертификатом контроля.

Mitutoyo, как ведущий производитель прецизионных измерительных инструментов, гарантирует качество продукции и поставляет измерительные инструменты с сертификатом контроля качества, который включает дату проверки, чтобы клиенты могли с уверенностью использовать их. Mitutoyo также оказывает услуги по калибровке приобретенных измерительных инструментов с выдачей свидетельства о соответствии стандартам.

\*Значение отметок о контроле, приведенных слева, смотрите в описании каждого отдельного продукта.

## Установка пусковой системы основного устройства

В рамках нашей системы экспортного контроля, крупногабаритные измерительные машины с ЧПУ (все координатно-измерительные машины с ЧПУ, видеоизмерительные машины и приборы для измерения формы) теперь оснащаются системой запуска основного блока (системой обнаружения перемещения) перед экспортированием. Эта система разработана для блокировки машины при обнаружении механических толчков при перемещении. При необходимости перемещения машины, оборудованной такой системой, пожалуйста свяжитесь с нами заранее, чтобы наши инженеры могли вам помочь. Система также может сработать при воздействии естественных причин, например, сильного землетрясения. В таком случае, наши инженеры при первой же возможности решат эту проблему.

## Степень защиты IP

Ниже приведена классификация степеней защиты электрооборудования от проникновения твердых предметов и воды в соответствии с международными стандартами (IEC 60529: 2001) и JIS C 0920: 2003. [IEC: Международная Электротехническая Комиссия]

| Первая цифра | Защита от проникновения посторонних предметов |   | Вторая цифра | Защита от проникновения жидкости                          |  |
|--------------|---|---|--------------|---|--|
|              | Краткое описание                              | Определение   |              | Краткое описание  | Определение  |
| 0            | Нет защиты                                    | -   | 0            | Нет защиты  | -  |
| 1            | Защита от посторонних предметов >ø50 мм       | Защита от попадания частиц диаметром более 50 мм.   | 1            | Защита от вертикальных капель воды                        | Вертикально капающая вода не должна нарушать работу устройства.  |
| 2            | Защита от посторонних предметов >ø12,5 мм     | Защита от попадания частиц диаметром более 12,5 мм.   | 2            | Защита от вертикальных капель воды под углом до 15°       | Вертикально капающая вода не должна нарушать работу устройства, если его отклонить от рабочего положения на угол до 15°.   |
| 3            | Защита от посторонних предметов >ø2,5 мм      | Защита от попадания частиц диаметром более 2,5 мм.  | 3            | Защита от падающих брызг                                  | Вода, разбрызгиваемая под углом до 60° не должна нарушать работу устройства.   |
| 4            | Защита от посторонних предметов >ø1,0 мм      | Защита от попадания частиц диаметром более 1 мм.  | 4            | Защита от брызг, падающих в любом направлении.            | Брызги воды, падающие на устройство с любой стороны, не должны нарушать его работу.  |
| 5            | Пылезащитенность                              | Некоторое количество пыли может проникать внутрь, однако это не нарушает работу устройства. | 5            | Защита от водяных струй с любого направления              | Струи воды, падающие на устройство с любой стороны, не должны нарушать его работу.   |
| 6            | Пыленепроницаемость                           | Попадание пыли исключено.   | 6            | Защита от мощных струй воды                               | Мощные струи воды, падающие на устройство с любой стороны, не должны нарушать его работу.  |
| 7            | —   | —   | 7            | Защита от попадания воды                                  | Попадание воды при временном погружении устройства в воду в стандартных условиях давления и времени невозможно.  |
| 8            | —   | —   | 8            | Защита от попадания воды при длительном погружении в воду | Попадание воды при длительном погружении устройства в воду невозможно в условиях, согласованных между производителем и пользователем, но не более жестких, чем для IPX7. |

\*: \* Описание условий испытаний, используемых при оценке каждой из степеней защиты см. в оригинальном стандарте.



### Независимое подтверждение соответствия

Степени защиты IP65, IP66 и IP67 продукции Mitutoyo подтверждаются независимой немецкой организацией по аккредитации TÜV Rheinland.



### Метрические / дюймовые

Mitutoyo также выпускает продукты с возможностью переключения мм/дюйм. Посетите наш вебсайт для получения подробной информации.



### Дюймовые / метрические

Mitutoyo также выпускает продукты с возможностью переключения дюйм/мм. Посетите наш вебсайт для получения подробной информации.



### Дюймовые

Mitutoyo также выпускает продукты с дюймовой системой измерений. Посетите наш вебсайт для получения подробной информации.

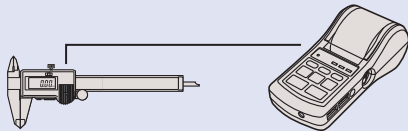
# Пример структуры системы управления данными

Система сбора и анализа результатов измерения с различных измерительных инструментов для контроля качества

## Реализация. Шаг 1

### Сбор результатов измерений

#### Никаких записей от руки



DP-1VR

Данные измерения можно легко распечатать. Данные можно вывести на компьютер для статистических расчетов.

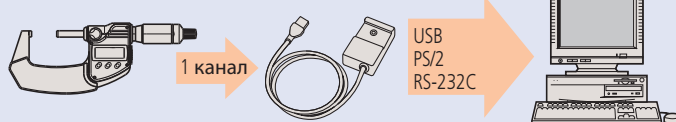
#### Передача данных на компьютер

##### Подключение кабеля USB-ITN



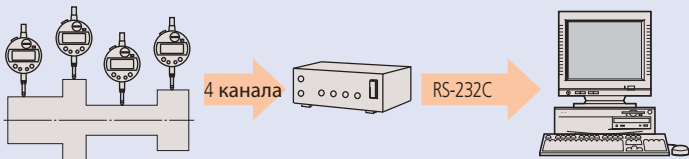
Серия USB Input

##### Линейка из трех моделей с различными выходами IT-012U/IT-005D/IT-007R



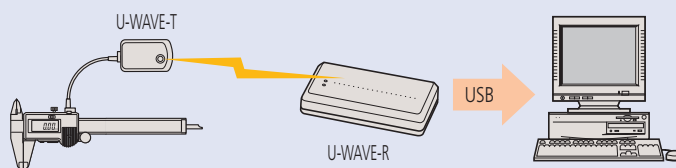
Серия Input Tool

##### Подключение к разъему RS-232C на ПК по 4 каналам и секвенсору



Интерфейс MUX-10F

#### Беспроводной интерфейс

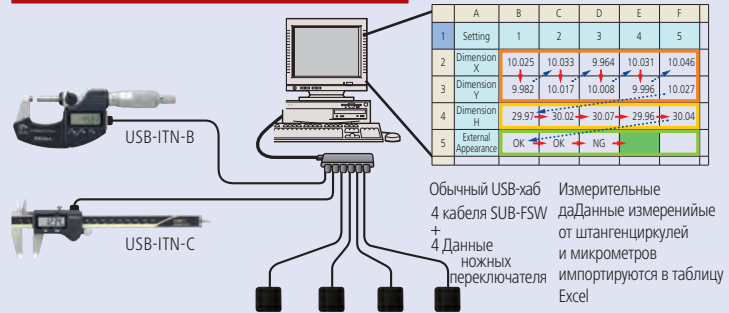


U-WAVE

## Реализация. Шаг 2

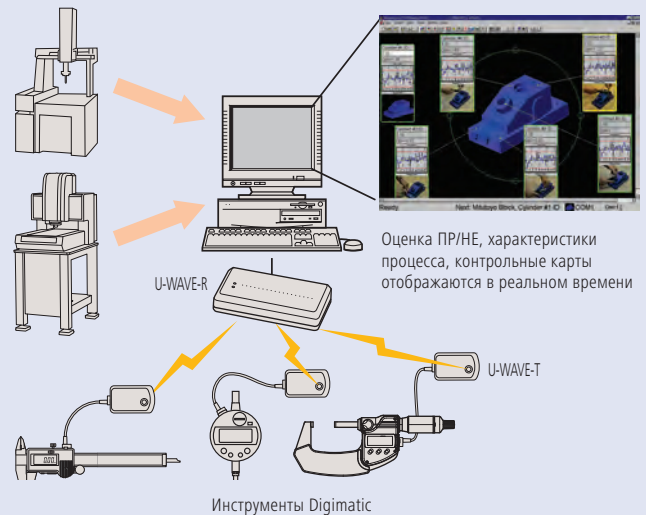
### Программное обеспечение для контроля качества

#### Создание протокола измерений



USB-ITPAK

#### Статистическое управление процессами



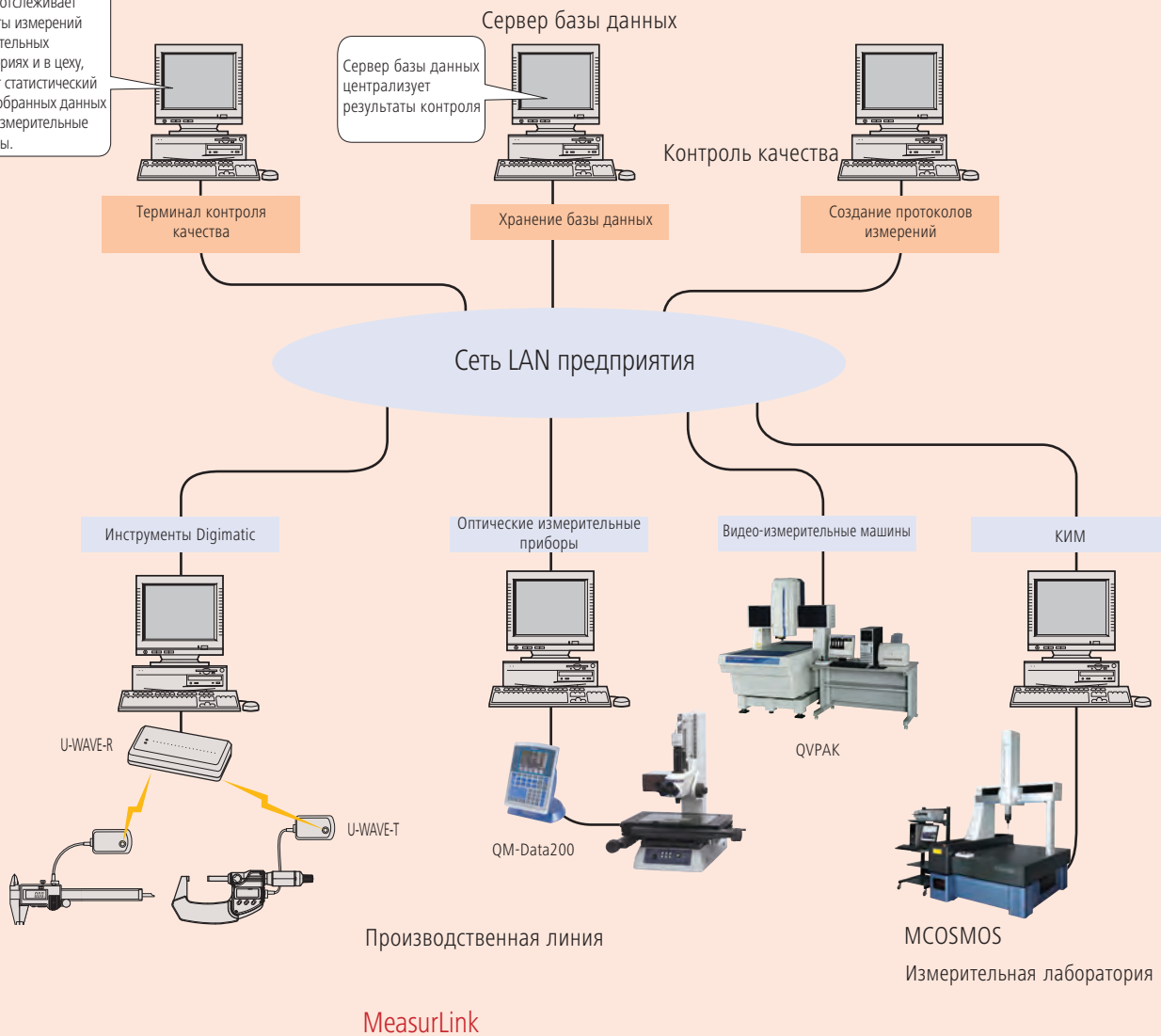
MeasurLink

# Реализация. Шаг 3

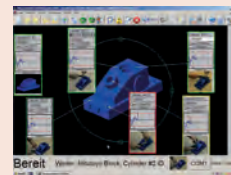
Создание сети управления данными в масштабе всего предприятия

## Унификация контроля качества с помощью сети LAN предприятия

Участок контроля качества отслеживает результаты измерений в измерительных лабораториях и в цеху, проводит статистический анализ собранных данных и Видеоизмерительные протоколы.



Программное обеспечение для управления качеством  
Страница 15



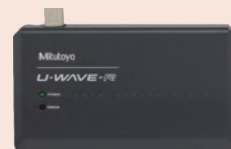
Термопринтер Digimatic  
Страница 20



Кабели передачи данных  
Страница 21



Беспроводная передача данных  
Страница 25



Интерфейс Digimatic  
Страница 27



Оценка допусков, таймер, блоки индикации и регистратор данных  
Страница 31



# MeasurLink 8

## Комплексное решение для управления контролем качества

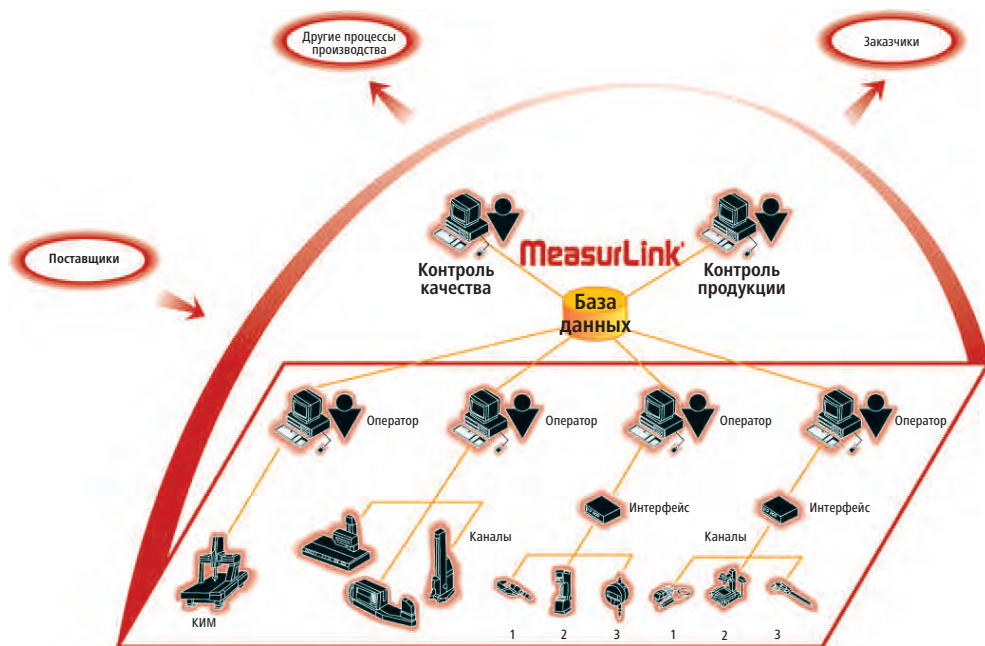
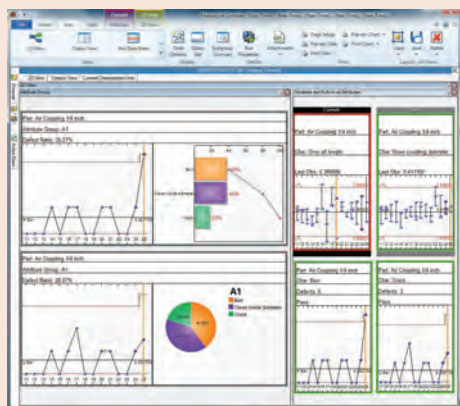
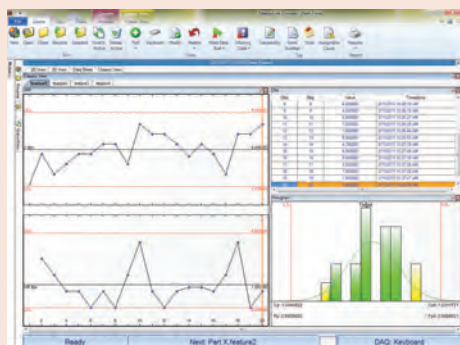
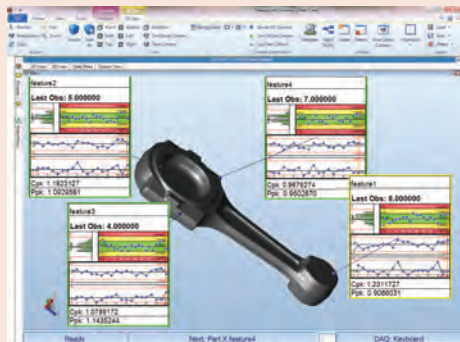
Большинство электронных инструментов Mitutoyo имеют возможность вывода данных с помощью опциональных соединительных кабелей или беспроводных передатчиков и приемников в формате кода Digimatic. Коды Digimatic можно конвертировать в формат RS-232C посредством любого из доступных мультиплексов. При этом цифровые данные можно посылать на компьютер для сбора и углубленного статистического анализа.

Как клиент-серверное приложение, MeasurLink® обеспечивает необходимую Вам производительность посредством распределенной обработки данных. В сочетании с многопользовательской реляционной базой данных MeasurLink® обеспечивает безопасное и организованное хранение данных, что позволяет просматривать и анализировать данные измерений любым производственным, инженерным и управленческим персоналом Вашей компании. Контроль на заводе приводит к сбору данных для анализа, корректировок и различных отчетов. Как основа метрологического контроля, MeasurLink® гарантирует снижение производственных затрат и увеличение производительности.

С помощью MeasurLink® возможно объединение и управление различными участками контроля качества в единой базе, включая общую базу данных по детали, статистические данные, информацию по средствам измерений, процессов и т.д. Информация доступна для всего предприятия.

## Групповое лицензирование

MeasurLink позволяет с помощью нескольких модулей предоставить Вам широкий круг решений, от сбора данных до их просмотра и управления средствами измерений. Все модули в подробности описаны на следующих страницах. Кроме того, возможно создание Вашего собственного пакета модулей при выборе одного из следующих комплектов лицензий:



| №         | Описание                                       |
|-----------|--|
| 64AAB479R | MeasurLink 8 Site License - 30 лицензий *      |
| 64AAB483R | MeasurLink 8 Workgroup License - 5 лицензий *  |
| 64AAB482R | MeasurLink 8 Workgroup License - 10 лицензий * |
| 64AAB480R | MeasurLink 8 Workgroup License - 15 лицензий * |
| 64AAB484R | MeasurLink 8 Academic License - 20 лицензий *  |

\* Real-Time Professional 3D не входит в пакет лицензий



Брошюра MeasurLink предоставляется по запросу

# MeasurLink 8

## MeasurLink Real-Time Standard Edition

Разработан для клиентов, желающих проводить сбор и анализ данных в режиме реального времени от ручного инструмента, например, штангенциркулей и микрометров.

Возможности:

- Количественный и качественный контроль
- Графики в режиме реального времени
- Схемы прогона
- Контрольные карты
- Гистограммы
- Статистика
- Настраиваемое отображение информации
- Редактируемый шаблон отчёта

**Поддерживаемые источники данных:** клавиатура, RS232, устройства USB.

| №         | Описание                                |
|-----------|---|
| 64AAB470R | MeasurLink 8 Real-Time Standard Edition |

## MeasurLink Real-Time Professional Edition

Сбор данных онлайн в режиме реального времени

Сбор данных напрямую от устройств Mitutoyo:

- Координатно-измерительные машины
- Приборы для измерения формы
- Видеоизмерительные машины

Импорт данных с других устройств через:

- ASCII
- QMD (на базе xml)

Возможности:

- Количественный и качественный контроль
- Графики в режиме реального времени
- Схемы прогона
- Контрольные карты
- Гистограммы
- Статистика
- Настраиваемое отображение информации
- Редактируемый шаблон отчета
- **Фильтр данных**

**Поддерживаемые источники данных:** клавиатура, RS232, устройства USB, Mitutoyo DDE, ASCII, QMD.

| №         | Описание                                    |
|-----------|---|
| 64AAB471R | MeasurLink 8 Real-Time Professional Edition |





# MeasurLink 8

## MeasurLink Real-Time Professional 3D Edition

Сбор данных онлайн в режиме реального времени

Разработан для клиентов, желающих проводить сбор данных с использованием графического вида Hoops 3D. Файлы Hoops 3D можно экспортировать из большинства CAD-систем и предоставляют оператору реальный вид детали. Сбор данных напрямую от устройств Mitutoyo:

- Координатно-измерительные машины
- Приборы для измерения формы
- Видеоизмерительные машины

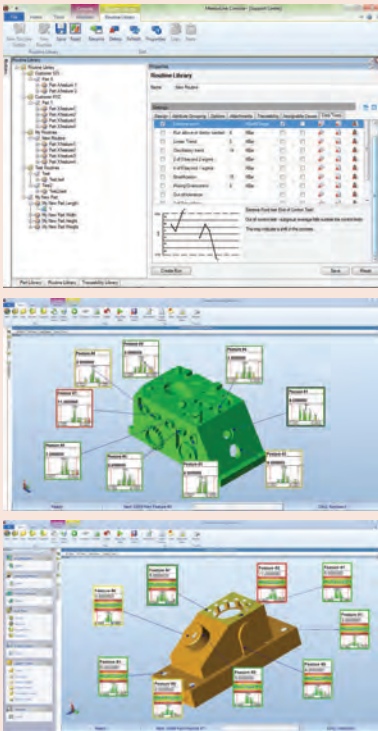
Импорт данных с других устройств через:

- ASCII
- QMD (на базе xml)

Возможности:

- Количественный и качественный контроль
- Графики в режиме реального времени
- Схемы прогона
- Контрольные карты
- Гистограммы
- Статистика
- Настраиваемое отображение информации
- Редактируемый шаблон отчета
- **Фильтр данных**
- **3D-вид**
- **Гибкий дизайн вызовов функций**
- **Управляемая последовательность**

Поддерживаемые источники данных: клавиатура, RS232, устройства USB, Mitutoyo DDE, ASCII, QMD.



| №         | Описание                                       |
|-----------|--|
| 64AAB472R | MeasurLink 8 Real-Time Professional 3D Edition |

## MeasurLink Process Analyzer Professional Edition

Программное обеспечение для анализа данных.

Разработано для надёжного управления данными в режиме реального времени в сетевом окружении.

- **Доступный анализ данных**
- **Содействие инициативам по контролю данных**
- Анализируйте своё производство
- Выделяйте проблемные участки
- Вводите мероприятия по коррекции
- Повышайте качество Вашей продукции!

Возможности:

- Обзор данных контроля
- Переключение между базами данных
- Древовидная навигация
- Создание отчётов
- **Группировка, поиск и сортировка данных**
- **Поглощение данных**
- **Диаграммы рассеивания**
- **Электронные подписи**

| №         | Описание   |
|-----------|--|
| 64AAB475R | MeasurLink 8 Process Analyzer Professional Edition |



# MeasurLink 8

## MeasurLink Process Manager Standard Edition

Программное обеспечение для мониторинга сети

Контроль данных в реальном времени. Отличное решение для начальников производства и контроля качества.

- Организация и поддержка программы контроля качества на всем производстве.
- Аудит всех цеховых мероприятий по цеховому контролю в цеху с одного ПК.
- Получение технологической информации непосредственно из офиса.
- Обзор состояния производства на всем оборудовании.
- Демонстрация качества продукции для заказчиков в масштабах всего производства.
- Установка порога параметра  $C_{pk}$
- Актуальная информация о проблемах производства.
- Подробные сведения о прослеживаемости, возможных причинах выхода из строя, серийных номерах СИ

| №         | Описание                                      |
|-----------|---|
| 64AAB476R | MeasurLink 8 Process Manager Standard Edition |

## MeasurLink Gage R&R

Анализ измерительных систем

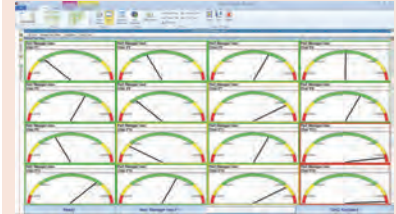
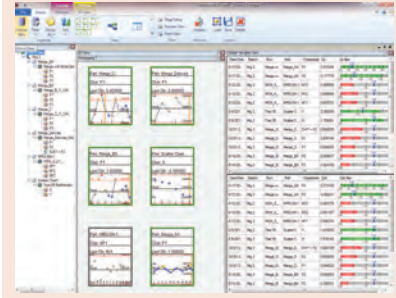
Разработанная в соответствии со стандартом ISO/TS 16949, система повторяемости и воспроизводимости позволяет использовать методы AIAG :

- Размах
- Среднее и размах
- Среднее и размах, включая разброс по деталям
- Анализ дисперсии
- Краткий метод качественных признаков
- Исследование отклонений
- Исследование линейности
- Исследование стабильности

Возможности: Инструменты графического анализа:

- Контрольная карта средних и размахов
- График оператор-деталь

| №         | Описание              |
|-----------|-----------------------|
| 64AAB477R | MeasurLink Gage R&R 8 |



# MeasurLink 8

## MeasurLink Gage Management

Учёт измерительного инструмента и калибровочный контроль

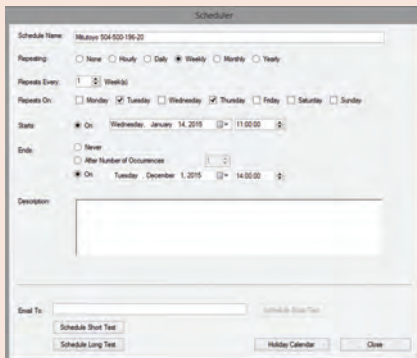
Учёт измерительного инструмента MeasurLink позволяет заказчику создать полный реестр средств измерений и зажимных приспособлений. Калибровка цифровых инструментов значительно упрощается благодаря поддержке количественных и качественных характеристик. Оптимальная периодичность калибровки достигается за счет задания индивидуальных графиков с:

- Датами эксплуатации инструмента
- Датами возврата инструмента с калибровки
- Датами ремонта и модификации инструмента

Особенности:

- Список контактов поставщиков
- Список пользователей
- Распечатка и архивация сертификатов калибровки
- Методы постепенного увеличения ответственности
- Настраиваемая печать ярлыков

| №         | Описание                     |
|-----------|------------------------------|
| 64AAB478R | MeasurLink Gage Management 8 |



## MeasurLink Report Scheduler V8

Report Scheduler Standard Edition - инструмент для автоматического создания отчетов с использованием среды Windows. Ставьте задачи по созданию отчета, которые будут выполняться по заданному расписанию.

### Тип задач создания отчета

- Crystal Reports – Выберите шаблон Crystal Reports и базу данных для выгрузки отчета. Задайте значения параметров, указанных в шаблоне.
- MeasurLink Reports – Выберите базу данных, шаблон отчета MeasurLink, сессию или данные для выдачи отчета, и опционально выберите фильтр данных.

### Назначения

Отчеты могут быть распечатаны, направлены по почте или экспортированы в такие форматы, как PDF. Множество вариантов может быть выбрано для одной задачи создания отчета.

### Расписание

Расписание может быть задано на основе часов, дней, недель, месяцев и лет. Задайте расписание и свяжите его с задачей создания отчета.

### Просмотр отчета

Предварительный просмотр отчета позволяет проверить результат перед заданием расписания для данного отчета.

| №         | Описание                       |
|-----------|--------------------------------|
| 64AAB538R | MeasurLink Report Scheduler V8 |

# Принтер/ статистич. процессор DP-1VR Digimatic

## Серия 264

Этот принтер DP-1VR позволяет выводить на печать статистическую оценку результатов. DP-1 VR настолько компактный, что умещается на ладони, и обладает следующими преимуществами:

- Вы можете распечатать данные с штангенциркулей, микрометров и других измерительных приборов, оснащенных разъемом Digimatic, и даже выполнять статистическую оценку.
- Отличная скорость печати, простой интерфейс с пуском в одно нажатие кнопки и с встроенным практически бесшумным термопринтером. Термочувствительная бумага имеет особую прочность и химическую стойкость для длительного хранения.
- Возможность передачи данных от DP-1 VR к компьютеру через кабель RS-232C.
- Функция таймера для загрузки данных измерений.
- Производительность параллельной обработки до 9999 групп данных.



264-504-5D



Пример применения

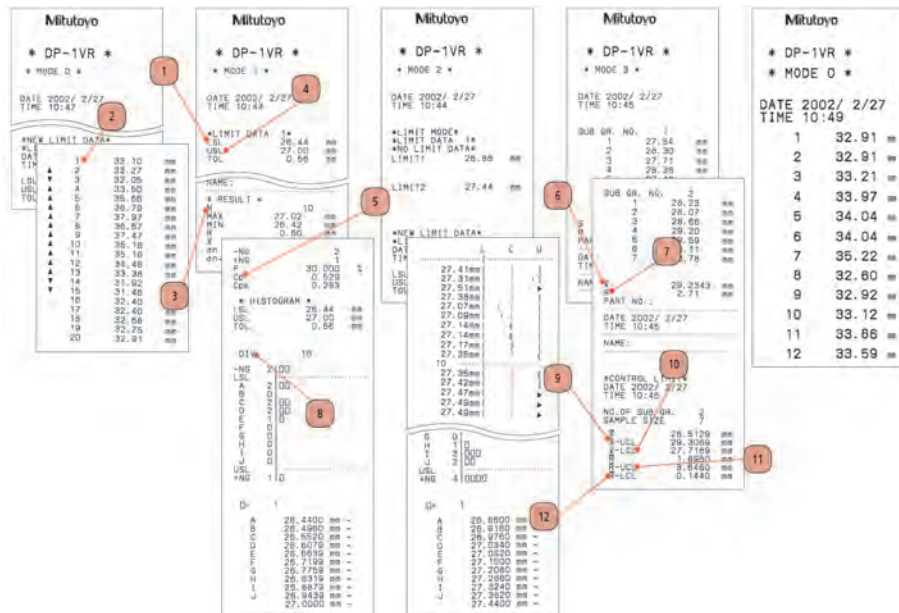
| №          | Примечания                     |
|------------|--------------------------------|
| 264-504-5D | DP-1VR Digimatic MiniProcessor |



Ножной переключатель - 937179T



Размеры в мм



## Спецификация

|                        |  |
|------------------------|--|
| Тип принтера           | Термопринтер   |
| Скорость печати        | 6,5 мм/с (с использованием внешнего блока питания)   |
| Бумага для печати      | 48 м в рулоне  |
| Пропускная способность | Режимы 1/2/3: 9999 подгрупп данных; Режим 0: 100000 подгрупп данных  |
| Печатаемые данные      | Данные измерения, оценка ПР±НЕ, кол-во данных, макс./мин. значение, диапазон, среднее, стандартное отклонение, число дефектных, доля дефектных, производительность процесса, индекс, гистограмма, D-график, контрольная карта, формирование карты средних и контрольных границ, дата и время |
| Вывод данных           | Вывод данных измерений (RS-232C) или оценки ПР±НЕ  |
| Питание                | Блок питания 6В, батареи: 4xLR6 (щелочные) или NiMH (аккумуляторы, не заряжаются в устройстве)   |
| Функция таймера        | 0,25 с; 1 с; 5 с; 30 с; 1 мин; 30 мин; 60 мин (0,25 с только статистич. функция)   |

## Стандартные аксессуары

| №         | Описание                            |
|-----------|-------------------------------------|
| 06AEG180D | Блок питания, 6В 2А, тип CEE        |
| 09EAA069D | Бумага для принтера DP-1VR, 1 рулон |

## Оptionальные аксессуары

| №        | Описание  |
|----------|---|
| 937179T  | Ножной переключатель для SPC                            |
| 09EAA084 | Кабель RS-232C, DP-1VR к ПК, 1м, 9-контактный           |
| 09EAA094 | Кабель RS-232C, DP-1VR к КА-счетчику, 1м, 25-контактный |
| 965516   | Кабель оценки ПР±НЕ, для внешних устройств              |

09EAA084 и 965516 не могут использоваться одновременно.

## Расходуемые аксессуары

| №          | Описание                              |
|------------|---------------------------------------|
| 011037     | 4 батареи LR6 (AA)                    |
| 09EAA082-5 | Бумага для принтера DP-1VR, 5 рулонов |
| 09EAA069D  | Бумага для принтера DP-1VR, 1 рулон   |

- 1 - Нижний предел
- 2 - Вводные данные
- 3 - № данных
- 4 - Верхний предел
- 5 - Коэффициент воспроизводимости
- 6 - Среднее
- 7 - Размах
- 8 - Количество разделов с гистограммами
- 9 - Верхний контрольный предел (X контроль)
- 10 - Нижний контрольный предел (X контроль)
- 11 - Верхний контрольный предел (R контроль)
- 12 - Нижний контрольный предел (R контроль)

# Кабели передачи данных Digimatic

## Способы передачи данных от измерительных инструментов Digimatic:

1. Ножной переключатель
2. Кнопка передачи данных на инструменте (при наличии)
3. Запрос данных с компьютера
4. Кабели с кнопкой передачи данных (если имеется совместимость с измерительным инструментом)

Эти кабели предназначены для подключения измерительных инструментов Mitutoyo, имеющих интерфейс Digimatic, к процессору обработки данных. Кабели передачи данных Digimatic обладают следующими преимуществами:

- Подключение измерительных инструментов Mitutoyo с интерфейсом Digimatic.
- Возможность подключения одного или нескольких измерительных приборов Digimatic к внешнему устройству, например, принтеру DP-1VR, блоку индикации или интерфейсу DMX (ПК).

| № /      |          |   |                                       |   |
|----------|----------|---|---------------------------------------|---|
| 1 м      | 2 м      |   |                                       |   |
| 05CZA624 | 05CZA625 | Толщиномеры ABSOLUTE DIGIMATIC IP65/66/67 (Серия 547)<br>Штангенциркули ABSOLUTE DIGIMATIC IP65/66/67 (Серии 500, 550, 551, 573)<br>Шкалы ABSOLUTE DIGIMATIC IP65/66/67 (Серия 572)<br>Глубиномеры ABSOLUTE DIGIMATIC IP65/66/67 (Серия 571)  | С кнопкой передачи данных и винтиками |    |
| 905338   | 905409   | Цифровые индикаторы IDS/IDC ABSOLUTE DIGIMATIC (Серия 543)<br>Цифровые индикаторы IDU ABSOLUTE DIGIMATIC (Серия 575)  | Прямой                                |    |
| 905689   | 905690   | Толщиномеры ABSOLUTE DIGIMATIC (Серия 547)<br>Углеродистые штангенциркули DIGIMATIC (Серия 552)<br>Штангенциркули ABSOLUTE DIGIMATIC (Серия 500, кроме моделей IP65/66/67)  | Задний                                |    |
| 905691   | 905692   | Штангенрейсмасы DIGIMATIC (Серии 192, 570)<br>Глубиномеры ABSOLUTE DIGIMATIC (Серия 547)  | Правый                                |    |
| 905693   | 905694   | Портативные твердомеры (Серия 811)<br>Нутромеры ABSOLUTE DIGIMATIC (Серия 511)<br>Глубиномеры ABSOLUTE DIGIMATIC (Серия 571, кроме моделей IP65/66/67)<br>Шкалы ABSOLUTE DIGIMATIC (Серия 572, кроме моделей IP65/66/67)  | Левый                                 |    |
| 959149   | 959150   | Микрометрические головки ABSOLUTE DIGIMATIC (Серия 164)   | С кнопкой передачи данных             |    |
| 05CZA662 | 05CZA663 | Микрометры DIGIMATIC IP65 (серии 293, 331, 340, 342, 695)<br>Трёхточечные микрометрические нутромеры DIGIMATIC Holtest (Серии 468)  | С кнопкой передачи данных и винтиками |   |
| 937387   | 965013   | Быстрые микрометры ABSOLUTE DIGIMATIC (Серии 227, 293)<br>Микрометры DIGIMATIC (Серии 293, 314, 317, 323, 324, 326, 331, 340, 342, 343, 369, 389, 395, 406, 422)<br>Микрометрические головки DIGIMATIC (Серии 164, 350)<br>Стандартные микрометры DIGIMATIC (Серия 121)<br>Микрометрические глубиномеры DIGIMATIC (Серия 329)<br>Микрометрические нутромеры с губками DIGIMATIC (Серия 345)<br>Микрометрические нутромеры DIGIMATIC (Серии 337, 339)<br>Нутромеры ABSOLUTE Borematic (Серия 568)<br>Ступенчатые калибры высоты Heightmaster (Серия 515)<br>Твердомеры Wizhard (Серия 810)<br>Твердомеры Micro Vickers HM/HV (Серия 810) | 6-контактный                          |  |
| 936937   | 965014   | Индикаторы ID-F/ID-H ABSOLUTE DIGIMATIC (Серия 543)<br>Портативные профилометры SJ-210/301/401/402 (Серия 178)<br>Профильные проекторы PJ-серии (Серия 303)<br>Профильные проекторы PH-серии (Серия 172)<br>Ступенчатые калибры высоты CERA Heightmaster (Серия 515)<br>Высотомеры Linear Height и QM (Серия 518)<br>Блоки индикации для датчиков Linear Gauge (Серия 542)<br>Блоки индикации для лазерных микрометров LSM-6000 (Серия 544)<br>Лазерные сканирующие микрометры LSM-9506<br>Линейные шкалы DIGIMATIC (Серия 572)<br>Твердомеры MVK-H (Серия 810)<br>Порты DIGIMATIC блоков индикации для линейных шкал                   | Идентичные на обоих концах            |  |
| 21EAA194 | 21EAA190 | Цифровые индикаторы ID-N/ID-B ABSOLUTE DIGIMATIC (Серия 543)  |                                       |   |
| 21EAA210 | 21EAA211 | Цифровые индикаторы ID-N/ID-B ABSOLUTE DIGIMATIC (Серия 543) с разъемом для внешнего обнуления  |                                       |  |

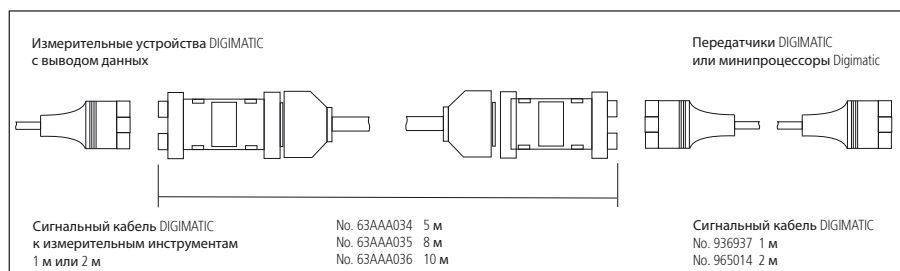
# Удлинительные кабели Digimatic

## Серия 63

- Удлинительные кабели позволяют увеличивать длину кабелей Digimatic до 14 метров, что позволяет увеличить расстояние между измерительным инструментом и внешним устройством, например, компьютером или принтером DP-1VR.



63AAA036



| №        | Длина [м] |
|----------|-----------|
| 63AAA034 | 3         |
| 63AAA035 | 5         |
| 63AAA036 | 10        |

## Оptionальные аксессуары

| №      | Описание                                     |
|--------|--|
| 936937 | Кабель Digimatic, плоский 10-контактный, 1 м |
| 965014 | Кабель Digimatic, плоский 10-контактный, 2 м |

## Спецификация

|                             |  |
|-----------------------------|--|
| Длина кабеля                | 2 м  |
| Выход                       | USB (сигнал клавиатуры HID/ виртуальный COM-порт VCP)  |
| Совместимость с ОС          | Windows® 2000 Professional (≥SP4), Windows® XP Professional (≥SP2), Windows® XP Home Edition (≥SP2), Windows Vista®/7 (32bit, 64bit), Windows® 8, 8.1, 10 (32bit, 64bit) |
| Макс. соединяем. устройства | Microsoft® Windows® 2000, XP: 100 шт., Windows® Vista®, 7, 8, 8.1, 10: 20 шт.  |

## Оptionальные аксессуары

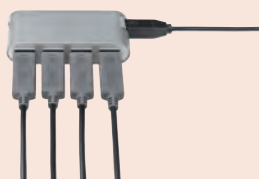
| №        | Описание   |
|----------|--|
| 937179T  | Ножной переключатель для SPC                               |
| 06ADV384 | Прямое соединение с USB, адаптер для ножного переключателя |
| 06AFM386 | ПО USB-ИТРАК версия 2.1                                    |



06AFM380C



937179T и 06ADV384



Обычный USB-хаб



06AFM380A



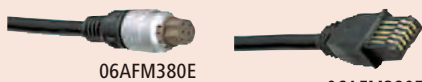
06AFM380B



06AFM380C



06AFM380D



06AFM380E



06AFM380F



06AFM380G



Отсканируйте QR-код с помощью мобильного устройства, чтобы посмотреть видео о средствах измерения на YouTube

# Прямое соединение с USB (Digimatic-USB)

## Серия 06AFM

Эти устройства ввода позволяют напрямую подключать измерительные устройства Digimatic через USB-интерфейс, без использования дополнительного программного обеспечения.

Преимущества:

- Измерительные данные конвертируются в клавиатурные коды, что позволяет собирать измерительные данные в любой программе, поддерживающей ввод с клавиатуры (HID).
- Возможность соединения по USB с помощью назначения виртуальных COM-портов в Microsoft® Windows® в качестве идентификации каналов (VCP)
- Программное обеспечение USB-ИТРАК позволяет легко создавать протоколы измерений на листах Microsoft® Excel®.
- Ввод результатов измерений от нескольких инструментов, например, в Microsoft® Excel®.
- Кабели могут быть подключены через стандартный USB хаб.

## Кабель передачи данных USB

| №         | Модель | Описание   |
|-----------|--------|--|
| 06AFM380A | A      | Прямой кабель IP USB с кнопкой пер-чи данных (2м), например, для штангенциркуля IP67               |
| 06AFM380B | B      | Задний кабель IP USB с кнопкой пер-чи данных (2м), например, для микрометра IP65                   |
| 06AFM380C | C      | Прямой кабель USB с кнопкой пер-чи данных (2м), например, для стандартного штангенциркуля ABSOLUTE |
| 06AFM380D | D      | Плоский кабель USB (2 м), например, для индикатора IDH/IDF   |
| 06AFM380E | E      | Круглый кабель USB (2 м), например, для микрометра Quick Micrometer                                |
| 06AFM380F | F      | Прямой USB кабель (2 м), например, для индикатора IDC/IDS  |
| 06AFM380G | G      | Кабель IP USB IDN/IDB (2м)   |

## Преимущество новых соединений Digimatic USB

| Применение   | Соединение                                      | Программное обеспечение USB-ИТРАК  | Формат данных   | Замечания                                     |
|--|---|--|---|---|
| Любое ПО, которое предполагает использование клавиатуры.                                 | Требуется только сигнальный кабель USB.         | Программное обеспечение не требуется.  | Измеренное значение в клавиатурном формате (HID = человекo-машинный интерфейс).                                     | Подключение ножного переключателя невозможно. |
| Коммерческое ПО для вычисления статистики, например, Mitutoyo MeasurLink                 | Требуется сигнальный кабель USB и ПО USB-ИТРАК. | Каждому измерительному инструменту (кабелю) однократно присваивается постоянный виртуальный COM-порт; затем ПО USB-ИТРАК становится не активным.   | Формат MUX-10 (например, 01A+138,626) с присвоенным номером COM порта для идентификации канала                      |   |
| Любое ПО, которое предполагает использование клавиатуры, например, Word или txt-редактор |   | - Подключенные измерительные приборы и ножные переключатели выбираются и назначаются.<br>- Устанавливается ограничитель строк.<br>- Процедура регистрируется как измерительная программа   | Передача измеренного значения в текстовом формате (VCP = как виртуальный COM порт)                                  |   |
| Microsoft® Excel®  |   | - Подключенные измерительные приборы и ножные переключатели выбираются и назначаются.<br>- Организация таблицы Microsoft® Excel®, т.е. измеренные значения записываются в заданные ячейки. | Отчет об измерениях в формате Microsoft® Excel® и последовательность символов макс. 31 знак (например, ввод текста) |   |

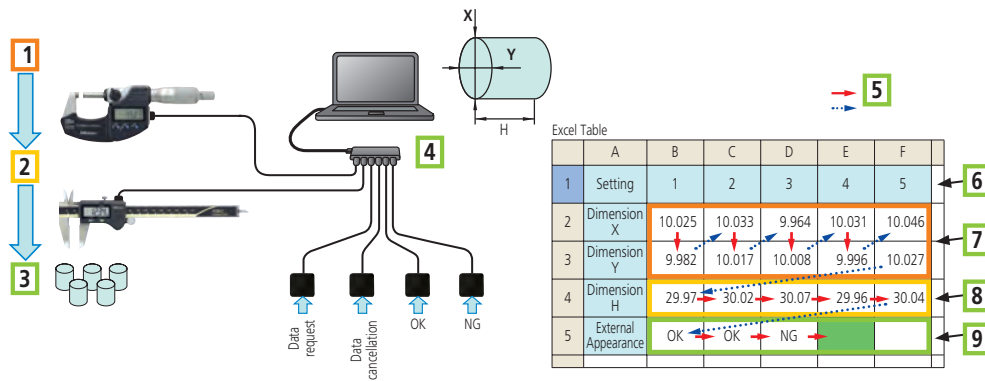
# Программное обеспечение USB-ИТРАК

## Серия 06AFM

- USB-ИТРАК - это программное обеспечение для настройки и сбора данных от измерительных инструментов с разъемом Digimatic / Digimatic 2 в ячейки Microsoft® Excel®.
- Для передачи данных в ячейки Microsoft® Excel® можно использовать кабель прямого соединения с USB-интерфейсом, беспроводную систему связи U-WAVE и USB-адаптер для подключения ножного переключателя.

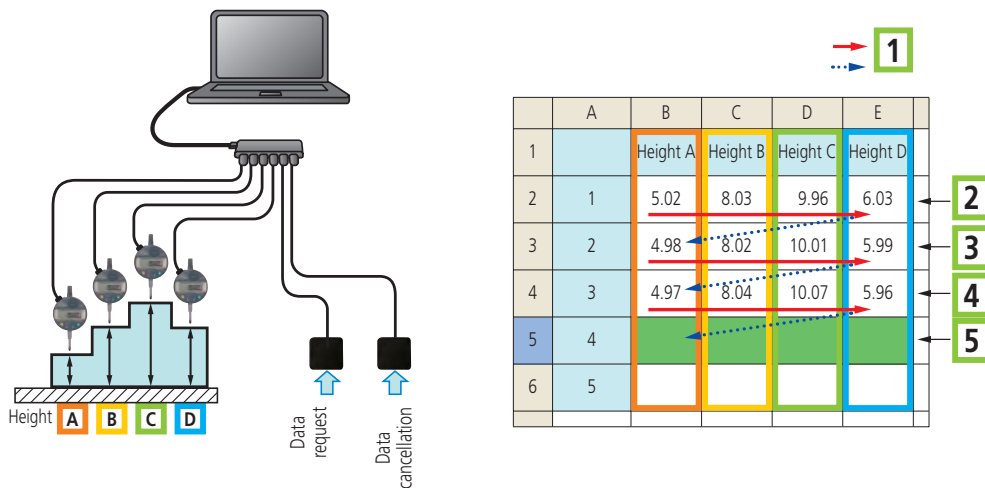


| №        | Описание  |
|----------|---|
| 06AFM386 | Программное обеспечение USB-ИТРАК с лицензионным ключом |



### Последовательные измерения

- 1: Микрометр для диаметров X и Y; 2: Штангенциркуль для измерения высоты H; 3: Визуальный контроль ПР/НЕ с помощью ножного переключателя, например царапины на поверхности; 4: Стандартный USB-хаб; 5: Направление измерения; 6: Номер детали;
- 7: Результат измерений X/Y; 8: Результат измерений H; 9: Результат ПР/НЕ (например, царапины)

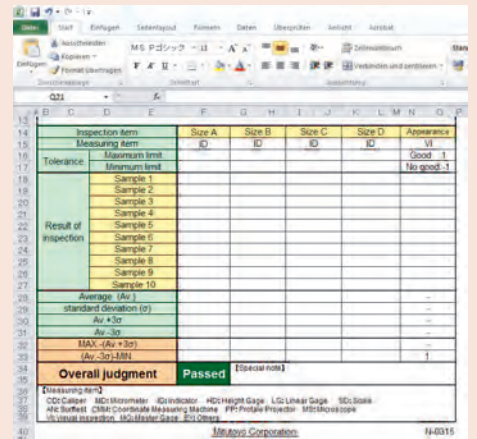


### Одновременные измерения

- 1: Направление измерения; 2: Первое измерение: одно нажатие ножного переключателя = 4 пакета данных;
- 3: Второе измерение: одно нажатие ножного переключателя = 4 пакета данных; 4: Третье измерение: одно нажатие ножного переключателя = 4 пакета данных; 5: ожидание следующего пакета измерительных данных.

## Спецификация

|                                  |   |
|----------------------------------|---|
| Совместимость с ОС               | Windows® 2000 Professional (≥SP4), Windows® XP Professional (≥SP2), Windows® XP Home Edition (≥SP2), Windows Vista®/7 (32bit,64bit), Windows® 8, 8.1, 10 (32bit,64bit)  |
| Совместимость с версией MS Excel | Microsoft® Excel® 2000/2002/2003/2007/2010/2013/2016  |
| Функции                          | - настройка ввода Microsoft® Excel® (книга, лист, диапазон ячеек и т.д.)<br>- сбор данных:<br>кабель прямого соединения USB беспроводная система связи U-WAVE<br>- выбор режима ввода (последовательный, одновременный, отдельный)<br>- управление вводом данных (мышь, ножной переключатель, клавиатура)<br>- ввод строки с помощью ножного переключателя<br>- функция таймера<br>- запись времени измерения |
| Язык дисплея                     | Английский, немецкий, французский, итальянский, испанский, турецкий, чешский, польский, венгерский, шведский, русский, японский, корейский, простой китайский, традиционный китайский   |
| Комплектация                     | Лицензионный ключ, CD-диск  |



Лист Microsoft® Excel® в ожидании данных



Отсканируйте QR-код с помощью мобильного устройства, чтобы посмотреть видео о средствах измерения на YouTube



# Беспроводная система связи: U-WAVE

## Серия 02AZD

Эта система беспроводной связи позволяет напрямую передавать измерительные данные от устройств Digimatic к ПК без использования кабелей.

Преимущества связи U-WAVE:

- Рабочее расстояние 20 метров.
- Простой экспорт данных в Microsoft® Excel® или другие приложения, использующие схожий интерфейс.
- Подтверждение приема передаваемых данных с помощью LED или зуммера на передатчике.
- Доступен передатчик с защитой IP67.
- Емкость батареи позволяет передать 400 000 результатов измерений.
- Поддержка запроса данных с ПК (режим событий) посредством дополнительного ПО. Это эффективно, если оператор не находится рядом с измерительным инструментом или инструмент установлен в недоступном месте.



## Спецификация

|                                      |   |
|--------------------------------------|---|
| Протокол беспроводного соединения    | IEEE 802. 15. 4   |
| Модуляционный метод                  | DS-SS (широкополосный сигнал с прямой последовательностью)  |
| Расстояние передачи информации       | Приблизительно 20 м в прямой видимости  |
| Скорость передачи информации, кбит/с | 250   |
| Частота передачи информации          | 2,4 ГГц (ISM: диапазон частот общего назначения)  |
| Полоса пользователя.                 | 15 каналов (от 2,405 до 2,475 ГГц с интервалом 5 МГц)   |
| Совместимость с ОС                   | Windows® 2000 Professional (≥SP4), Windows® XP Professional (≥SP2), Windows® XP Home Edition (≥SP2), Windows Vista®, Windows® 7 (32bit, 64bit), Windows® 8, 8. 1, 10 (32bit, 64bit) |

## Стандартные аксессуары

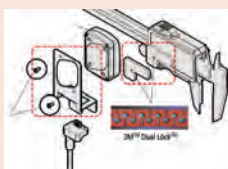
| №         | Описание                         |
|-----------|----------------------------------|
| 02AZD770  | Зажим для фиксации кабеля U-WAVE |
| 05CZA619  | Отвертка                         |
| 05SAA217D | Литиевая батарея CR-2032, 1 шт.  |

## Оptionальные аксессуары

| №        | Описание   |
|----------|--|
| 937179T  | Ножной переключатель для SPC                             |
| 02AZE200 | Держатель для U-WAVE T                                   |
| 02NDB003 | Функция событий U-WAVE, 64 бит                           |
| 63BAA057 | Адаптер подачи внешнего питания для передатчика U-WAVE T |
| 06AFM386 | ПО USB-ITPAK версия 2.1                                  |

## Расходуемые аксессуары

| №         | Описание                        |
|-----------|---------------------------------|
| 05SAA217D | Литиевая батарея CR-2032, 1 шт. |



02AZE200 : Крепеж для штангенциркуля, микрометра и индикатора



U-WAVE-R



U-WAVE-T

\*Использование функции событий уменьшает срок службы батареи. При использовании адаптера питания (63BAA057) возможно обеспечить подключение внешнего источника питания.

## Приёмник U-WAVE R

| №         | Описание      | Программное обеспечение | Кол-во подключаемых U-WAVE-R | Кол-во подключаемых U-Wave-T | Длина USB кабеля [м] | Размеры (ДхШхВ) [мм] | Масса [г] |
|-----------|---------------|-------------------------|------------------------------|------------------------------|----------------------|----------------------|-----------|
| 02AZD810D | U-WAVE R + ПО | U-WAVE PAK              | До 16                        | До 100                       | 1                    | 140 x 80 x 31,6      | 130       |

## Передатчик U-WAVE T

| №         | Описание           | Индикация приема данных     | Срок службы батареи | Размеры (ДхШхВ) [мм] | Масса [г] |
|-----------|--------------------|-----------------------------|---------------------|----------------------|-----------|
| 02AZD730D | IP67               | Светодиод                   | 400 000 передач     | 44 x 29,6 x 18,5     | 23        |
| 02AZD880D | Стандартная модель | Светодиод и звуковой сигнал | 400 000 передач     | 44 x 29,6 x 18,5     | 23        |



Отсканируйте QR-код с помощью мобильного устройства, чтобы посмотреть видео о средствах измерения на YouTube

# Кабели передачи данных U-WAVE

Серия 02AZD / 02AZE

- Этот кабель предназначен для подключения измерительного прибора к блоку U-WAVE T. Выберите кабель, соответствующий измерительному устройству из семи типов ниже, от А до G.



Кабель без разъема для ножного переключателя



Кабель с ножным переключателем

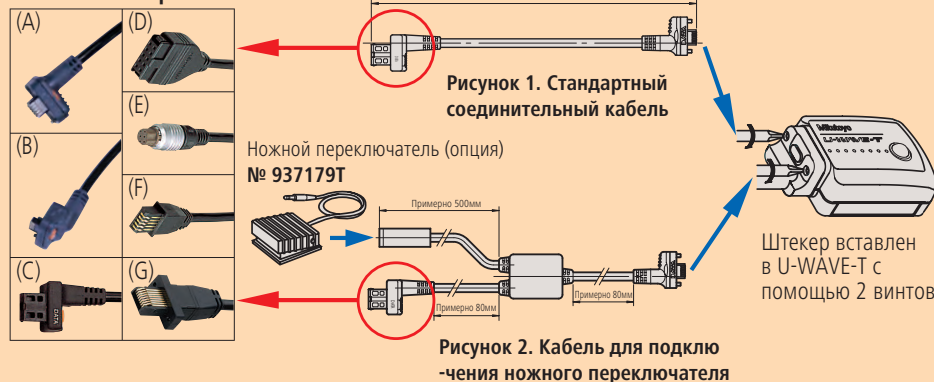
1 Кабель без разъема под ножной переключатель

| №         | Модель | Описание   |
|-----------|--------|--|
| 02AZD790A | A      | Прямой кабель IP U-WAVE с кнопкой пер-чи данных, например для штангенциркуля IP67                  |
| 02AZD790B | B      | Задний кабель IP U-WAVE с кнопкой пер-чи данных, например для микрометра IP65                      |
| 02AZD790C | C      | Прямой кабель U-WAVE с кнопкой передачи данных, например, для стандартного штангенциркуля ABSOLUTE |
| 02AZD790D | D      | Плоский кабель U-WAVE, например, для индикатора IDH/IDF  |
| 02AZD790E | E      | Круглый кабель U-WAVE, например, для микрометра Quick Micrometer                                   |
| 02AZD790F | F      | Прямой кабель U-WAVE, например, для индикатора IDC/IDS   |
| 02AZD790G | G      | Кабель IP U-WAVE, например, для индикатора IDN/IDB   |

2 Кабель с разъемом под ножной переключатель

| №         | Модель | Описание  |
|-----------|--------|---|
| 02AZE140A | A      | Прямой кабель IP U-WAVE с кнопкой передачи данных/разъемом для ножного переключателя, например, для штангенциркуля IP67               |
| 02AZE140B | B      | Кабель IP U-WAVE для подключения сзади с кнопкой передачи данных/разъемом для ножного переключателя, например, для микрометра IP65    |
| 02AZE140C | C      | Прямой кабель U-WAVE с кнопкой передачи данных/разъемом для ножного переключателя, например, для стандартного штангенциркуля ABSOLUTE |
| 02AZE140D | D      | Плоский кабель U-WAVE с разъемом для ножного переключателя, например, для индикатора IDH/IDF  |
| 02AZE140E | E      | Круглый кабель U-WAVE с разъемом для ножного переключателя, например, для быстрого микрометра   |
| 02AZE140F | F      | Прямой кабель U-WAVE с разъемом для ножного переключателя, например, для индикатора IDC/IDS   |
| 02AZE140G | G      | Кабель IP U-WAVE с разъемом для ножного переключателя, например для индикатора IDN/IDB  |

## 7 типов штекеров



Штангенциркуль Super с кабелем 02AZD790A



02AZD790A



QuantuMike с кабелем 02AZD790B



02AZD790B



Стандартный штангенциркуль ABSOLUTE с кабелем 02AZD790C



02AZD790C



Цифровой индикатор Digimatic ID-N с кабелем 02AZD790D



02AZD790D



Быстрый микрометр Quick с кабелем 02AZD790E



02AZD790E



Штангенрейсмас Digimatic с кабелем 02AZD790F



02AZD790F



Индикатор ID-N ABS Digimatic с кабелем 02AZD790G



02AZD790G

# Устройство ввода с USB интерфейсом

## Серия 264 - Интерфейс клавиатуры

Это устройство ввода позволяет напрямую соединять измерительные инструменты с выводом Digimatic с USB-интерфейсом, без использования какого-либо ПО.

Прямое соединение с USB-интерфейсом имеет следующие преимущества:

- Измерительные данные конвертируются в клавиатурные коды, что позволяет собирать измерительные данные в любой программе, поддерживающей ввод с клавиатуры (HID).
- Возможность соединения по USB с помощью назначения виртуальных COM-портов в Microsoft® Windows® в качестве идентификации каналов (VCP), но только при использовании ПО USB-ИТРАК.
- Программное обеспечение USB-ИТРАК позволяет легко создавать протоколы измерений на листах Microsoft® Excel®.

### Спецификация

|                                     |  |
|-------------------------------------|--|
| Размеры (ДхШхВ)                     | 38 x 64 x 21 мм  |
| Длина кабеля                        | 1 м  |
| Питание                             | питание от USB   |
| Макс. кол-во подключаемых устройств | Microsoft® Windows® 2000, XP: 100 шт.,<br>Windows® Vista®, 7, 8, 8.1, 10: 20 шт. |
| Совместимость с ОС                  | Microsoft® Windows® 2000, XP, Vista®, 7, 8, 8.1, 10 (32bit, 64bit)               |

### Оptionальные аксессуары

| №        | Описание                     |
|----------|------------------------------|
| 937179T  | Ножной переключатель для SPC |
| 06AFM386 | ПО USB-ИТРАК версия 2.1      |

|    | A      | B          | C          | D | E |
|----|--------|------------|------------|---|---|
| 1  | Height | Diameter 1 | Diameter 2 |   |   |
| 2  | 0.000  | 0.000      | 0.000      |   |   |
| 3  | 2.734  | 5.031      | 13.526     |   |   |
| 4  | 2.700  | 5.036      | 13.525     |   |   |
| 5  | 2.701  | 5.036      | 13.525     |   |   |
| 6  | 2.701  | 5.037      | 13.525     |   |   |
| 7  | 2.702  | 5.037      | 13.525     |   |   |
| 8  | 2.702  | 5.037      | 13.433     |   |   |
| 9  | 2.702  | 5.037      | 13.432     |   |   |
| 10 | 2.701  | 4.940      | 13.432     |   |   |
| 11 | 2.357  | 4.940      | 12.129     |   |   |



264-016



| №       | Ввод данных   | Вывод данных   | Выходной десятичный знак    | Разъем ножного перекл. | Масса, [кг] |
|---------|---------------|--|-----------------------------|------------------------|-------------|
| 264-016 | 1 x Digimatic | USB - вирт. COM-Port (VCP) при исп. ПО USB-ИТРАК<br>Сигнал USB-клав. (HID) | Имитирует местные настройки | Да                     | 0,56        |

# Интерфейс DMX-3T / FS2 USB

## Серия 63

### Интерфейс клавиатуры

- DMX-3 T/FS2 USB представляет собой интерфейс для передачи измерительных данных от инструментов с интерфейсом Digimatic на ПК. Данные измерений преобразуются в клавиатурные коды, позволяя взаимодействовать с любой программой, работающей с клавиатурой - независимо от операционной системы. Интерфейсы USB и преобразования данных дают возможность прямого ввода измерительных данных в таблицу.

### Спецификация

|                                    |  |
|------------------------------------|--|
| Размеры (ДхШхВ)                    | 112 x 122 x 45 мм  |
| Функция таймера                    | 0-99с (шаг 1с) или 0-99мин   |
| Источник питания                   | 5В от USB  |
| Совместимость с ОС                 | Microsoft® Windows® 2000, XP, Vista®, 7, 8, 8.1, 10 (32bit, 64bit) |
| Макс. кол-во каскадн. интерфейсов. | 3 посредством дополнительного кабеля                               |

### Оptionальные аксессуары

| №        | Описание                     |
|----------|------------------------------|
| 937179T  | Ножной переключатель для SPC |
| 63AAA105 | Кабель DMX-3T/FS2 (300 мм)   |

|    | A      | B          | C          | D | E |
|----|--------|------------|------------|---|---|
| 1  | Height | Diameter 1 | Diameter 2 |   |   |
| 2  | 0.000  | 0.000      | 0.000      |   |   |
| 3  | 2.734  | 5.031      | 13.526     |   |   |
| 4  | 2.700  | 5.036      | 13.525     |   |   |
| 5  | 2.701  | 5.036      | 13.525     |   |   |
| 6  | 2.701  | 5.037      | 13.525     |   |   |
| 7  | 2.702  | 5.037      | 13.525     |   |   |
| 8  | 2.702  | 5.037      | 13.433     |   |   |
| 9  | 2.702  | 5.037      | 13.432     |   |   |
| 10 | 2.701  | 4.940      | 13.432     |   |   |
| 11 | 2.357  | 4.940      | 12.129     |   |   |



63AAA041



Задняя панель

| №        | Ввод данных   | Вывод данных                | Выходной десятичный знак       | Разъем ножного перекл. | Масса [г] |
|----------|---------------|-----------------------------|--------------------------------|------------------------|-----------|
| 63AAA041 | 3 x Digimatic | Сигнал USB-клавиатуры (HID) | точка или запятая (выбирается) | Да                     | 330       |

# Интерфейс DMX-1

## Серия 63

Этот DMX-1 D-SUB9 серийный микроконтроллер-интерфейс для подключения одного измерительного прибора с выходом Digimatic к RS-232C интерфейсу компьютера.

Преимущества:

- Простое соединение к серийному разъему RS-232C компьютера.
- Устройство работает без внешнего источника питания - линии квитирования RTS и DTR поддерживают низкий уровень энергопотребления.

| №        | Ввод данных   | Вывод данных | Подкл. интерф. кабеля | Разъем ножного переключ. | Скорость передачи | Биты данных | Стоп. биты | Четность    |
|----------|---------------|--------------|-----------------------|--------------------------|-------------------|-------------|------------|-------------|
| 63AAA029 | 1 x Digimatic | RS-232C      | D-SUB 9               | Да                       | 9600              | 8           | 1          | отсутствует |

# Интерфейс DMX-1 USB

## Серия 63

- DMX-1 USB - это интерфейс, управляемый микроконтроллером, для подключения одного измерительного прибора с интерфейсом с выходом Digimatic к USB интерфейсу компьютера. Устройство опознается компьютером как виртуальный COM-PORT (VCP).



63AAA040

задняя панель

| №        | Ввод данных   | Вывод данных                     | Подкл. интерф. кабеля | Разъем ножного переключ. | Скорость передачи | Биты данных | Стоп. биты | Четность    |
|----------|---------------|----------------------------------|-----------------------|--------------------------|-------------------|-------------|------------|-------------|
| 63AAA040 | 1 x Digimatic | USB - виртуальный COM-порт (VCP) | USB                   | Да                       | 9600              | 8           | 1          | отсутствует |

# Интерфейс DMX-2 S

## Серия 63

DMX-2 S D-SUB5 - это интерфейс, управляемый микроконтроллером, для подключения двух измерительных приборов с выходом Digimatic к RS-232C интерфейсу к ПК. Преимущества DMX-2 S:

- Простое соединение двух измерительных приборов к RS-232C интерфейсу компьютера.
- Устройство работает без внешнего источника питания - питание подается от линий квитирования RTS и DTR.



63AAA038

| №        | Ввод данных   | Вывод данных | Подкл. интерф. кабеля | Разъем ножного переключ. | Скорость передачи | Биты данных | Стоп. биты | Четность    |
|----------|---------------|--------------|-----------------------|--------------------------|-------------------|-------------|------------|-------------|
| 63AAA038 | 2 x Digimatic | RS-232C      | D-SUB 25              | Да                       | 9600              | 8           | 1          | отсутствует |

## Спецификация

Размеры (ДхШхВ) | 58 x 62 x 18 мм

## Оptionальные аксессуары

| №        | Описание                                      |
|----------|---|
| 937179T  | Ножной переключатель для SPC                  |
| 63AAA027 | Сигнальный кабель RS-232C, D-Sub9-D-Sub9, 2 м |



63AAA029

## Спецификация

|                    |  |
|--------------------|--|
| Размеры (ДхШхВ)    | 33 x 57 x 20 мм  |
| Совместимость с ОС | Microsoft® Windows® 2000, XP, Vista®, 7, 8, 8. 1, 10 (32bit, 64bit)* |
| Комплектация       | Кабель USB (1,8 м)<br>Драйверы до Windows® 7*                        |

## Оptionальные аксессуары

| №       | Описание                     |
|---------|------------------------------|
| 937179T | Ножной переключатель для SPC |

\* Драйвер для ПО для Windows® 8, 8. 1, 10; загрузка с сайта [www.mitutoyo.ru](http://www.mitutoyo.ru)

## Спецификация

Размеры (ДхШхВ) | 58 x 62 x 18 мм

## Оptionальные аксессуары

| №        | Описание                      |
|----------|-------------------------------|
| 937179T  | Ножной переключатель для SPC  |
| 63AAA028 | Адаптер D-SUB25 к D-SUP9 0,2м |
| 63AAA108 | Кабель D-Sub-0 MUX/AT/XT, 2 м |



Пример применения с ножным переключателем (дополнительные принадлежности)

# Интерфейс DMX-2 USB

## Серия 63

DMX-2 USB - это интерфейс, управляемый микроконтроллером, для подключения двух измерительных приборов с выходом Digimatic к USB интерфейсу компьютера.

Преимущества DMX-2 USB:

- Устройство распознается компьютером как виртуальный COM-порт (VCP) или как клавиатура (HID-устройство).
- Возможность простого переключения между форматами HID и COM-порт (VCP).

### Спецификация

|                          |  |
|--------------------------|--|
| Размеры (ДхШхВ)          | 61 x 76 x 35 мм  |
| Совместимость с ОС       | Microsoft® Windows® 2000, XP, Vista®, 7, 8, 8. 1, 10 (32bit, 64bit)* |
| Выходной десятичный знак | точка или запятая  |
| Комплектация             | Кабель USB (1,8 м)<br>Диск с драйверами (вплоть до Windows® 7*)      |

### Оptionальные аксессуары

| №       | Описание                     |
|---------|------------------------------|
| 937179T | Ножной переключатель для SPC |

\* Драйвер для ПО для Windows® 8, 8. 1, 10; загрузка с сайта [www.mitutoyo.ru](http://www.mitutoyo.ru) (требуется регистрация)



63AAA037



задняя панель

| №        | Ввод данных   | Вывод данных   | Подкл. интерф. кабеля | Разъем ножного перекл. | Скорость передачи | Биты данных | Стоп. биты | Четность    |
|----------|---------------|--|-----------------------|------------------------|-------------------|-------------|------------|-------------|
| 63AAA037 | 2 x Digimatic | USB - вирт. COM-Port (VCP), Сигнал USB-клав. (HID) (перекл. на устройстве) | USB                   | Да                     | 9600              | 8           | 1          | отсутствует |

# Интерфейс DMX-3 USB

## Серия 63

DMX-3 - это трехканальный интерфейс, управляемый микроконтроллером, для подключения трех измерительных приборов с выходом Digimatic к RS-232C или USB интерфейсу компьютера.

Интерфейс DMX-3 USB обладает следующими преимуществами:

- При использовании выхода USB устройство определяется компьютером как виртуальный COM-Port (VCP).
- Питание осуществляется от AC / DC адаптера (стандартная принадлежность, необходима только для подключения кабеля D-Sub 9).

### Спецификация

|                    |   |
|--------------------|---|
| Размеры (ДхШхВ)    | 170 x 128 x 55 мм   |
| Совместимость с ОС | Microsoft® Windows® 2000, XP, Vista®, 7, 8, 8. 1, 10 (32bit, 64bit)*  |
| Комплектация       | Кабель USB (1,8 м)<br>Диск с драйверами (вплоть до Windows® 7*)<br>Блок питания (только для подключения кабеля D-Sub 9) |

### Оptionальные аксессуары

| №        | Описание                                      |
|----------|---|
| 937179T  | Ножной переключатель для SPC                  |
| 63AAA027 | Сигнальный кабель RS-232C, D-Sub9-D-Sub9, 2 м |

\* Драйвер для ПО для Windows® 8, 8. 1, 10; загрузка с сайта [www.mitutoyo.ru](http://www.mitutoyo.ru) (требуется регистрация)



63AAA039



Задняя панель

| №        | Ввод данных   | Вывод данных                              | Подкл. интерф. кабеля                             | Разъем ножного перекл. | Скорость передачи        | Биты данных | Стоп. биты | Четность    |
|----------|---------------|---|---|------------------------|--------------------------|-------------|------------|-------------|
| 63AAA039 | 3 x Digimatic | USB - виртуальный COM-Port (VCP), RS-232C | Для послед. кабеля: D-SUB 9 для USB: тип кабеля B | Да                     | 1200/9600 (регулируемая) | 8           | 1          | отсутствует |

# Интерфейс MUX-10F

## Серия 264

MUX-10F - это четырехканальный микроконтроллер-интерфейс для подключения четырех измерительных приборов с выходом Digimatic к RS-232C интерфейсу компьютера. Преимущества:

- Подключение четырех измерительных приборов к RS-232C интерфейсу компьютера.



264-002D



задняя панель

| №        | Ввод данных   | Вывод данных | Подкл. интерф. кабеля | Разъем ножного перекл. | Скорость передачи                 | Биты данных | Стоп. биты | Четность    |
|----------|---------------|--------------|-----------------------|------------------------|-----------------------------------|-------------|------------|-------------|
| 264-002D | 4 x Digimatic | RS-232C      | D-SUB 9               | Да                     | 300, 600, 1200, 2400, 9600, 19200 | 8           | 1          | отсутствует |

# Интерфейс DMX-8/2

## Серия 63

DMX-8/2 - это интерфейс, управляемый микроконтроллером, для подключения восьми измерительных приборов с выходом Digimatic к RS-232C интерфейсу компьютера. Модель DMX-8/2 обеспечивает питание подключенным приборам и имеет кнопку для обнуления и установки абсолютно нуля для датчиков линейных перемещений 575 серии.



63AAA033



задняя панель

| №        | Ввод данных   | Вывод данных | Подкл. интерф. кабеля | Разъем ножного перекл. | Скорость передачи | Биты данных | Стоп. биты | Четность    |
|----------|---------------|--------------|-----------------------|------------------------|-------------------|-------------|------------|-------------|
| 63AAA033 | 8 x Digimatic | RS-232C      | D-SUB 9               | Да                     | 9600              | 8           | 1          | отсутствует |

# Интерфейс DMX-16 / DMX-16C

## Серия 63

- DMX-16/16C микропроцессорный блок для подключения 16 измерительных приборов с выводом Digimatic, подключается к компьютеру по интерфейсу RS-232C.
- Блоки DMX-16/16C имеет встроенные микропроц. для обработки данных, что позволяет проводить одновр. ввод и вывод данных для всех измерительных приборов и ускоряет их обработку.
- Блоки DMX-16/16C обеспечивают питание и кнопку для обнуления датчиков линейных перемещений 575 серии.

| №        | Примечания           | Тип     | Ввод данных    | Вывод данных | Подкл. интерф. кабеля | Разъем ножного перекл. | Скорость передачи | Биты данных | Стоп. биты | Четность    |
|----------|----------------------|---------|----------------|--------------|-----------------------|------------------------|-------------------|-------------|------------|-------------|
| 63AAA026 | послед. прием данных | DMX-16  | 16 x Digimatic | RS-232C      | D-SUB 9               | Да                     | 9600              | 8           | 1          | отсутствует |
| 63AAA106 | одновр. прием данных | DMX-16C | 16 x Digimatic | RS-232C      | D-SUB 9               | Да                     | 9600              | 8           | 1          | отсутствует |

## Спецификация

|                 |                       |
|-----------------|-----------------------|
| Размеры (ДхШхВ) | 91,4 x 92,5 x 50,4 мм |
| Комплектация    | Блок питания          |

## Оptionальные аксессуары

| №        | Описание                                      |
|----------|---|
| 937179T  | Ножной переключатель для SPC                  |
| 63AAA027 | Сигнальный кабель RS-232C, D-Sub9-D-Sub9, 2 м |

## Спецификация

|                  |                   |
|------------------|-------------------|
| Размеры (ДхШхВ)  | 158 x 204 x 66 мм |
| Источник питания | 220-240 В 50 Гц   |
| Комплектация     | Кабель питания    |

## Оptionальные аксессуары

| №        | Описание                                      |
|----------|---|
| 937179T  | Ножной переключатель для SPC                  |
| 63AAA027 | Сигнальный кабель RS-232C, D-Sub9-D-Sub9, 2 м |

## Спецификация

|                  |                   |
|------------------|-------------------|
| Источник питания | 220-240 В 50 Гц   |
| Размеры (ДхШхВ)  | 225 x 204 x 75 мм |
| Комплектация     | Кабель питания    |

## Оptionальные аксессуары

| №        | Описание                                      |
|----------|---|
| 937179T  | Ножной переключатель для SPC                  |
| 63AAA027 | Сигнальный кабель RS-232C, D-Sub9-D-Sub9, 2 м |



63AAA106



задняя панель

# Интерфейс DMX-3-2 USB

## Серия 63

DMX-3-2 USB - это USB интерфейс для подключения трех измерительных приборов с выходом Digimatic и двух устройств с выходом RS232C (например, Mitutoyo QM-Data 200) к USB интерфейсу компьютера.

Преимущества DMX-3-2 USB:

- Выбор из более чем 70 измерительных приборов с выходом RS232C (как Mitutoyo, так и других производителей) для подключения к этому интерфейсу (список доступен по запросу).
- Интерфейс преобразует различные сигналы от подключенных измерительных приборов в один формат: сигнал клавиатуры (HID) или виртуальный COM-Port MUX-10 или MUX-50 (VCP).



63AAA042



Задняя панель

| №        | Ввод данных                 | Выход данных  | Разъем ножного переключ. | Подкл. интерф. кабеля | Скорость передачи | Биты данных | Стоп. биты | Четность    |
|----------|-----------------------------|---|--------------------------|-----------------------|-------------------|-------------|------------|-------------|
| 63AAA042 | 3 x Digimatic<br>2 x RS232C | USB вирт. COM-Port (VCP),<br>сигнал USB клав. (HID) | Да                       | USB                   | 9600              | 8           | 1          | отсутствует |

## Спецификация

|                                  |   |
|----------------------------------|---|
| Размеры (ДхШхВ)                  | 170 x 128 x 55 мм   |
| Функция таймера                  | Интервал 0-99 с или 0-99 мин  |
| Измерительный инструмент         | КА-счетчик<br>Угломер серии 950   |
| Mitutoyo с выходом RS232C        | EH, EF, EV-счетчик<br>DP1-VR<br>Высотомер LH-600<br>QM-Data 200<br>Litematic VL-50<br>Лазерный микрометр LSM<br>QM-Height<br>Микроскоп серии MF<br>Проектор PJ A3000<br>Проектор PJ H30<br>Индикатор ID-H |
| Совместимость с ОС               | Microsoft® Windows® 2000, XP, Vista®, 7, 8, 8. 1, 10 (32bit, 64bit)*  |
| Выходной десятичный знак         | точка или запятая   |
| Макс. кол-во каскадн. интерфейс. | 3 посредством дополнительного кабеля  |
| Комплектация                     | Кабель USB (1,8 м)<br>Диск с драйверами до Windows® 7* включительно   |

## Оptionальные аксессуары

| №        | Описание                     |
|----------|------------------------------|
| 937179T  | Ножной переключатель для SPC |
| 63AAA105 | Кабель DMX-3T/FS2 (300 мм)   |

\* Драйвер для ПО для Windows® 8, 8. 1, 10; загрузка с сайта [www.mitutoyo.ru](http://www.mitutoyo.ru) (требуется регистрация)

## Спецификация

|                 |  |
|-----------------|--|
| Размеры (ДхШхВ) | 55 x 58 x 31 мм  |
| Питание         | Блок питания 10 В, 120 мА или питание от шины USB                                |
| Функция таймера | 1с-99ч 59 мин 59с (100ч)   |
| Допуск таймера  | ±8с/24ч  |
| Комплектация    | Кабель USB (0,8 м)<br>Блок питания<br>Кабель ножного переключателя ТТВ1 (0,52 м) |
| Масса           | 84 г   |



Пример использования с блоком DMX

# Таймер Digimatic

## Серия 63

Этот таймер подключается вместе с ножным переключателем к интерфейсам Mitutoyo для запуска передачи данных через определенные интервалы времени.

Преимущества таймера:

- Нейтральное программное обеспечение для всех приложений.
- Подходит для всех интерфейсов Mitutoyo с 3,5 мм TRS разъемом ножного переключателя (Моно), таким как USB Input Tool Direct.
- Этот таймер работает как ножной переключатель с контролем времени.



63AAA107



Пример использования с прямым соединением USB

|   |          |
|---|----------|
| № | 63AAA107 |
|---|----------|

# Блок индикации Digimatic

## Серия 542

Для устройств, оснащенных выходом SPC Digimatic:

- Микрометров
- Индикаторов
- Штангенциркулей
- и др.



542-007D



542-072D



542-016



542-093-2



Дополнительную информацию (характеристики и т.д.) см. в описании счетчиков и устройств индикации раздела "Датчики линейных перемещений"

# Регистратор данных Digimatic

## Серия 63

Регистраторы данных Digimatic DL-1000 и 1000 M предназначены для хранения измерительных данных с устройств Digimatic для последующего вывода на компьютер. С их помощью возможен сбор измерительных данных в отсутствие ПК с дальнейшим переносом на компьютер.

- Измерительный прибор подключается к I/O порту DL-1000/1000 M с помощью кабеля передачи данных; данные измерений передаются с помощью кнопки на измерительном приборе или DL-1000/1000 M.
- Для передачи данных устройства подключаются через интерфейс на целевом компьютере.
- Передача данных от DL-1000/1000 M выполняется с помощью кнопки или ножного переключателя через интерфейс или по запросу соответствующего ПО. DL-1000/1000 M определяется как устройство Digimatic для интерфейса измерительных устройств.
- Данные могут быть выведены непосредственно на принтер с интерфейсом Digimatic.



63AAA031

| №        | Примечания                        | Тип       | Масса [г] |
|----------|-----------------------------------|-----------|-----------|
| 63AAA031 | Сбор и передача данных            | DL-1000   | 130       |
| 63AAA032 | Сбор и передача шаблонов и данных | DL-1000 M | 130       |

## Спецификация

|                                |   |
|--------------------------------|---|
| Память                         | <b>DL-1000/1000 M:</b> До 999 измеренных значений может храниться в регистраторе данных.<br><b>DL-1000 M:</b> Возможность сохранять шаблоны. Могут быть сохранены до 100 функций в 9 шаблонах. В зависимости от количества функций <b>DL-1000 M</b> автоматически посчитает сколько шаблонов доступно. Например, 10 измеренных функций означает, что максимум 99 шаблонов могут быть сохранены. |
| Формат данных                  | Все данные загружаются или выводятся в формате, совместимом с Mitutoyo Digimatic.   |
| Связь с измерительным прибором | Для вывода измеренных значений <b>DL-1000/1000 M</b> можно подключить к любому интерфейсу или принтеру, который поддерживает соединение с измерительными инструментами, совместимыми с интерфейсом Mitutoyo Digimatic.  |
| Комплектация                   | 1 x 9 В литиевая батарея<br>Кабель передачи данных 10-полюсный (0,25 м)   |

## Оptionальные аксессуары

| №         | Описание  |
|-----------|---|
| 936937    | Кабель Digimatic, плоский 10-контактный, 1 м                        |
| 965014    | Кабель Digimatic, плоский 10-контактный, 2 м                        |
| 06AFM380D | Прямое соединение с USB (Digimatic-USB), плоский 10-контактный, 2 м |



# Распределительный блок Digimatic

## Серия 63/939

Этот распределительный блок позволяет подключать 3-5 измерительных приборов Digimatic к одноканальному интерфейсу (например, DMX-1 USB).

Преимущества:

- Возможность подключения 3-5 измерительных приборов Digimatic к одноканальному интерфейсу.
- Это может быть как блок индикации Digimatic, так и интерфейсный блок.

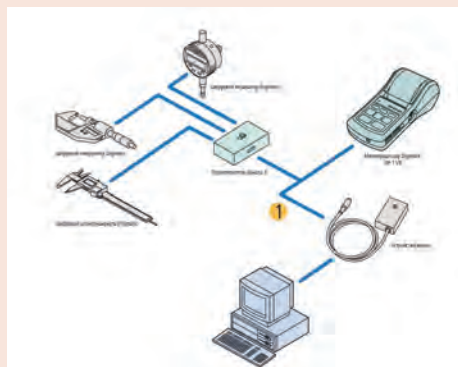
## Спецификация

Комплектация | Блок питания (только для 63AAA030)

## Оptionальные аксессуары

| №       | Описание                                     |
|---------|--|
| 936937  | Кабель Digimatic, плоский 10-контактный, 1 м |
| 965014  | Кабель Digimatic, плоский 10-контактный, 2 м |
| 937179T | Ножной переключатель для SPC                 |

937179T только для 63AAA030



1 - кабель 936937 (1 м), 965014 (2 м)

## Спецификация

Размеры (ДхШхВ) | 117 x 73 x 24 мм

Комплектация | С блоком питания

## Оptionальные аксессуары

| №      | Описание           |
|--------|--------------------|
| 011037 | 4 батареи LR6 (AA) |



63AAA030

939039

| №        | Вывод данных            | Ввод данных   | Разъем ножного перекл. |
|----------|-------------------------|---------------|------------------------|
| 63AAA030 | 1 x Digimatic (1 канал) | 5 x Digimatic | Да                     |
| 939039   | 1 x Digimatic (1 канал) | 3 x Digimatic | Нет                    |

# Блок отображения допусков Digimatic

## Серия 011

Это устройство предназначено для подключения инструмента Digimatic для визуализации оценки ПР/НЕ.

Преимущества:

- Простое подключение к измерительным инструментам Digimatic.
- Простая индикация оценки допусков -НЕ/ПР/+НЕ для измерительных инструментов Digimatic.
- Работает от сети (блок питания в комплекте) или 2 батарей LR6.
- Установка допусков для измерительного инструмента.



011516



| №      |
|--------|
| 011516 |

Микрометры цифровые и нониусные  
Страница 35



Принадлежности для микрометров  
Страница 94



Микрометрические головки  
Страница 103



Принадлежности для микрометрических головок  
Страница 127



# Высокоточные микрометры ABSOLUTE Digimatic



ABSOLUTE®

## Серия 293

Эти микрометры имеют разрешение 0,1 мкм, что позволяет использовать инструмент для решения измерительных задач для ручного инструмента, требующих высокой точности.

Абсолютные высокоточные микрометры обладают следующими преимуществами:

- В высокоточном микрометре Digimatic воплощены инновации Mitutoyo: вращающийся датчик ABSOLUTE с разрешением 0,1 мкм и высокоточная технология обработки резьбы для снижения погрешности до 0,5 мкм, что обеспечивает более высокую точность без ущерба работоспособности.

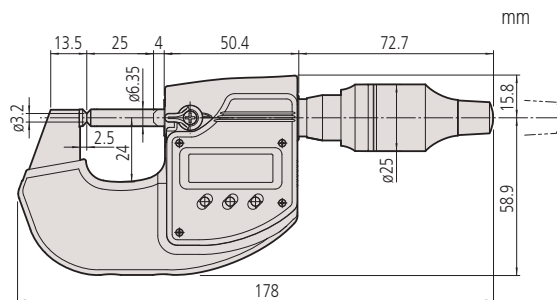
- Высокопрочная скоба и высокопроизводительный механизм постоянного усилия (7-9 Н) обеспечивают более стабильные измерения.



Высокоточный микрометр с теплозащитным кожухом (стандартная принадлежность)

## Метрические

| №       | Диап. изм-й [мм] | Разрешение                            | Погрешность прибора | Масса [г] |
|---------|------------------|---------------------------------------|---------------------|-----------|
| 293-100 | 0-25             | 0,0001 мм / 0,0005 мм (переключаемое) | ±0,5 мкм            | 400       |



| Функции                                | Серия 293 |
|--|-----------|
| ВКЛ./ВЫКЛ.                             | ●         |
| Отключение через 20 мин. простоя       | ●         |
| Предупреждение о низком заряде батареи | ●         |
| Функция блокировки                     | ●         |
| HOLD (Удержание значения)              | ●         |
| Вывод данных                           | ●         |
| Предустановка                          | ●         |
| Переключение разрешения                | ●         |

## Спецификация

|                           |  |
|---------------------------|--|
| Погрешность               | См. перечень техн. хар-к (без учета ошибки квантования)                      |
| Измер. усилие             | 7-9 Н  |
| Плоскостность             | 0,3 мкм  |
| Параллельность            | 0,6 мкм  |
| Измерительная поверхность | ∅3,2 мм, с твердосплавными наконечниками, доведенные                         |
| Микрометрический винт     | ∅6,35 мм, шаг 0,5 мм, со стопором  |
| Питание                   | Литиевая батарея (CR2032)x1  |
| Измерительная система     | Электромагнитный индукционный вращающийся датчик типа ABS                    |
| Срок службы батареи       | Около 2 лет  |
| Комплектация              | Коробка, ключ, отвертка, 1 батарея, теплозащитный кожух, сертификат контроля |

## Опциональные аксессуары

| №         | Описание   |
|-----------|--|
| 05CZA662  | Кабель Digimatic с кнопкой передачи данных, IP, 1 м, микрометрический тип                  |
| 05CZA663  | Кабель Digimatic с кнопкой передачи данных, IP, 2 м, микрометрический тип                  |
| 02AZD790B | Кабель U-WAVE T тип В, IP микрометрический тип с кнопкой передачи данных                   |
| 06AFM380B | Прямое соединение с USB (Digimatic-USB), IP микрометрический тип с кнопкой передачи данных |

## Расходуемые аксессуары

| №         | Описание                        |
|-----------|---------------------------------|
| 05SAA217D | Литиевая батарея CR-2032, 1 шт. |

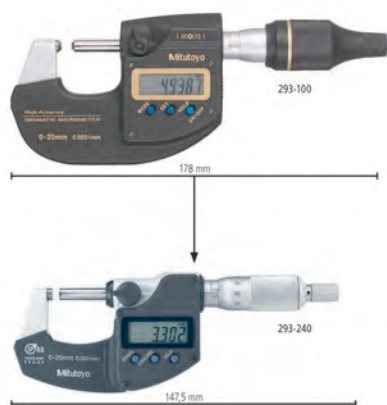


Разрешение 0,1 мкм



Отсканируйте QR-код с помощью мобильного устройства, чтобы посмотреть видео о средствах измерения на YouTube

Сравнительные размеры:  
Высокоточный микрометр с жёсткой скобой и обычный микрометр со стандартной скобой



# Микрометры Digimatic QuantuMike IP65

## Серия 293

Эти микрометры оснащаются микрометрическими винтами с шагом 2 мм, что обеспечивает в 4 раза более быстрое перемещение по сравнению с обычными микровинтами.

Микрометры Digimatic QuantuMike IP65 обладают следующими преимуществами:

- Благодаря крупной резьбе микровинт подается на 2 мм за 1 оборот барабана, обеспечивая быстрые измерения.
- В 4 раза быстрее, чем стандартный микрометр с шагом микровинта 0,5 мм.
- Высочайшая точность, инструментальная погрешность составляет всего  $\pm 1$  мкм (для моделей с диапазоном до 75 мм).
- Двойная функция трещотки на барабане и ускорителе обеспечивает простоту работы одной рукой или на стойке.
- Превосходная защита от воды и пыли (класс защиты IP65) позволяет использовать микрометр в условиях механообработки с применением СОЖ.

## QuantuMike®



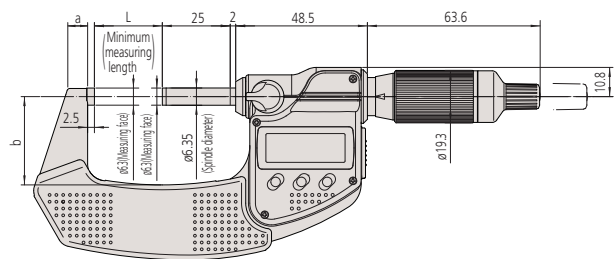
293-140-30



Цветные колпачки на трещотку

### Метрические

| №          | Диап. изм-й [мм] | Погрешность [мкм] | Вывод данных | L [мм] | a [мм] | b [мм] | Масса [г] |
|------------|------------------|-------------------|--------------|--------|--------|--------|-----------|
| 293-140-30 | 0-25             | $\pm 1$           | ●            | 0      | 9      | 25     | 265       |
| 293-145-30 | 0-25             | $\pm 1$           | ●            | 0      | 9      | 25     | 265       |
| 293-141-30 | 25-50            | $\pm 1$           | ●            | 25     | 9,8    | 32     | 325       |
| 293-146-30 | 25-50            | $\pm 1$           | ●            | 25     | 9,8    | 32     | 325       |
| 293-142-30 | 50-75            | $\pm 1$           | ●            | 50     | 12,6   | 47     | 465       |
| 293-147-30 | 50-75            | $\pm 1$           | ●            | 50     | 12,6   | 47     | 465       |
| 293-143-30 | 75-100           | $\pm 2$           | ●            | 75     | 14     | 60     | 620       |
| 293-148-30 | 75-100           | $\pm 2$           | ●            | 75     | 14     | 60     | 620       |



1 оборот

Перемещение шпинделя

**Стандартный** 0,5 мм

**QuantuMike** 2,0 мм



Только для 0-25, 25-50 мм

| Функции                                | Серия 293 |
|--|-----------|
| ORIGIN (до 100 мм)                     | ●         |
| ZERO / ABS (НУЛЬ/АБС.)                 | ●         |
| Отключение через 20 мин. простоя       | ●         |
| Предупреждение о низком заряде батареи | ●         |
| Функция блокировки                     | ●         |
| HOLD (Удержание значения)              | ●         |

### Спецификация

|                           |   |
|---------------------------|---|
| Погрешность               | См. перечень техн. хар-к (без учета ошибки квантования)   |
| Измер. усилие             | 7-12 Н  |
| Разрешение                | 0,001 мм  |
| Плоскостность             | 0,3 мкм   |
| Параллельность            | 1 мкм для моделей до 50 мм<br>2 мкм для мод. до 100 мм  |
| Измерительные поверхности | с твердосплавными наконечниками, доведенные   |
| Микрометрический винт     | $\varnothing 6,35$ мм, шаг 2 мм, со стопором  |
| Срок службы батареи       | около 2,4 года  |
| Комплектация              | Коробка, ключ, 1 батарея, установочная мера (от 25 мм и более), сертификат контроля (для диапазона 0-50 мм) |

### Оptionальные аксессуары

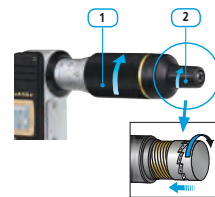
| №         | Описание   |
|-----------|--|
| 05CZA662  | Кабель Digimatic с кнопкой передачи данных, IP, 1 м, микрометрический тип                  |
| 05CZA663  | Кабель Digimatic с кнопкой передачи данных, IP, 2 м, микрометрический тип                  |
| 02AZD790B | Кабель U-WAVE T типа В, IP микрометрический тип с кнопкой передачи данных                  |
| 04GAA900  | Цветной колпачок, красный для трещоточного барабана  |
| 04GAA901  | Цветной колпачок, желтый для трещоточного барабана   |
| 04GAA902  | Цветной колпачок, зеленый для трещоточного барабана  |
| 04GAA903  | Цветной колпачок, голубой для трещоточного барабана  |
| 04AAB208  | Цветной колпачок, серый для трещоточного барабана  |
| 06AFM380B | Прямое соединение с USB (Digimatic-USB), IP микрометрический тип с кнопкой передачи данных |

### Расходуемые аксессуары

| №        | Описание   |
|----------|--|
| 938882   | Батарея SR44, 1,5 В                                |
| 04GAA899 | Цветной колпачок, черный для трещоточного барабана |



Отсканируйте QR-код с помощью мобильного устройства, чтобы посмотреть видео о средствах измерения на YouTube



1 : Трещотка на барабане  
2 : Трещотка на ускорителе

# Микрометры Digimatic IP65

## Серия 293

Эти метрические микрометры гарантируют высокую точность и надежность, поставляются с выводом данных и без него. Преимущества:

- Высочайшая точность, инструментальная погрешность всего  $\pm 1$  мкм (для моделей с диапазоном до 75 мм).



Только для 0-25, 25-50 мм

| Функции                                | Серия 293 |
|--|-----------|
| ORIGIN (до 100 мм)                     | ●         |
| ZERO / ABS (НУЛЬ/АБС.)                 | ●         |
| 2 x Предустановки (более 100 мм)       | ●         |
| Отключение через 20 мин. простоя       | ●         |
| Предупреждение о низком заряде батареи | ●         |
| Функция блокировки                     | ●         |
| HOLD (Удержание значения)              | ●         |

### Спецификация

|                           |   |
|---------------------------|---|
| Погрешность               | См. перечень техн. хар-к (без учета ошибки квантования)   |
| Шкала                     | Барaban и стeбeль с матовым хромым покрытием, $\varnothing 18$ мм   |
| Измер. усилие             | 5-10 Н  |
| Разрешение                | 0,001 мм  |
| Плоскостность             | 0,3 мкм   |
| Параллельность            | 1 мкм для моделей до 50 мм<br>2 мкм для моделей до 100 мм<br>3 мкм для моделей до 175 мм<br>4 мкм для моделей до 275 мм<br>5 мкм для моделей свыше 300 мм |
| Измерительные поверхности | с твердосплавными наконечниками, доведенные   |
| Микрометрический винт     | $\varnothing 6,35$ мм, шаг 0,5 мм, со стопором  |
| Срок службы батареи       | около 2,4 лет для моделей до 100 мм<br>1,2 года для моделей свыше 100 мм  |
| Комплектация              | Коробка, ключ, 1 батарея, установочная мера (от 25 мм и более), сертификат контроля (для диапазона 0-50 мм)   |

### Опциональные аксессуары

| №         | Описание   |
|-----------|--|
| 05CZA662  | Кабель Digimatic с кнопкой передачи данных, IP, 1 м, микрометрический тип                  |
| 05CZA663  | Кабель Digimatic с кнопкой передачи данных, IP, 2 м, микрометрический тип                  |
| 02AZD790B | Кабель U-WAVE T типа B, IP микрометрический тип с кнопкой передачи данных                  |
| 06AFM380B | Прямое соединение с USB (Digimatic-USB), IP микрометрический тип с кнопкой передачи данных |

### Расходуемые аксессуары

| №      | Описание            |
|--------|---------------------|
| 938882 | Батарея SR44, 1,5 В |



Увеличенный срок службы батареи (около 8700 часов)



Отсканируйте QR-код с помощью мобильного устройства, чтобы посмотреть видео о средствах измерения на YouTube



293-234-30 с трещоточным барабаном



293-230-30 с трещоткой



293-252-30



Превосходная защита от воды и пыли IP65

### Метрические

С трещоткой

| №          | Диап. изм-й [мм] | Погрешность [мкм] | Вывод данных | L [мм] | a [мм] | b [мм] | c [мм] | Масса [г] |
|------------|------------------|-------------------|--------------|--------|--------|--------|--------|-----------|
| 293-230-30 | 0-25             | $\pm 1$           | ●            | 0      | 6,5    | 25     | 2,5    | 270       |
| 293-240-30 | 0-25             | $\pm 1$           | ●            | 0      | 6,5    | 25     | 2,5    | 270       |
| 293-231-30 | 25-50            | $\pm 1$           | ●            | 25     | 7,3    | 32,5   | 2,5    | 330       |
| 293-241-30 | 25-50            | $\pm 1$           | ●            | 25     | 7,5    | 32,5   | 2,5    | 330       |
| 293-232-30 | 50-75            | $\pm 1$           | ●            | 50     | 10,1   | 47     | 2,5    | 470       |
| 293-242-30 | 50-75            | $\pm 1$           | ●            | 50     | 10,1   | 47     | 2,5    | 470       |
| 293-233-30 | 75-100           | $\pm 2$           | ●            | 75     | 11,5   | 60     | 2,5    | 625       |
| 293-243-30 | 75-100           | $\pm 2$           | ●            | 75     | 11,5   | 60     | 2,5    | 625       |
| 293-250-30 | 100-125          | $\pm 2$           | ●            | 100    | 16,7   | 76     | 5,3    | 600       |
| 293-251-30 | 125-150          | $\pm 2$           | ●            | 125    | 18,8   | 90     | 5,7    | 740       |
| 293-252-30 | 150-175          | $\pm 3$           | ●            | 150    | 19,1   | 103    | 6,1    | 800       |
| 293-253-30 | 175-200          | $\pm 3$           | ●            | 175    | 18,2   | 115    | 6,3    | 970       |
| 293-254-30 | 200-225          | $\pm 3$           | ●            | 200    | 16,8   | 126    | 6,7    | 1100      |
| 293-255-30 | 225-250          | $\pm 4$           | ●            | 225    | 18     | 139    | 5,5    | 1270      |
| 293-256-30 | 250-275          | $\pm 4$           | ●            | 250    | 18     | 152    | 6,5    | 1340      |
| 293-257-30 | 275-300          | $\pm 4$           | ●            | 275    | 18     | 166    | 6,5    | 1540      |

Размеры см. на следующей странице

### Метрические

С трещоточным барабаном

| №          | Диап. изм-й [мм] | Погрешность [мкм] | Вывод данных | L [мм] | a [мм] | b [мм] | c [мм] | Масса [г] |
|------------|------------------|-------------------|--------------|--------|--------|--------|--------|-----------|
| 293-234-30 | 0-25             | $\pm 1$           | ●            | 0      | 6,5    | 25     | 2,5    | 270       |
| 293-244-30 | 0-25             | $\pm 1$           | ●            | 0      | 6,5    | 25     | 2,5    | 270       |
| 293-235-30 | 25-50            | $\pm 1$           | ●            | 25     | 7,3    | 32,5   | 2,5    | 330       |
| 293-245-30 | 25-50            | $\pm 1$           | ●            | 25     | 7,3    | 32,5   | 2,5    | 330       |
| 293-236-30 | 50-75            | $\pm 1$           | ●            | 50     | 10,1   | 47     | 2,5    | 470       |
| 293-246-30 | 50-75            | $\pm 1$           | ●            | 50     | 10,1   | 47     | 2,5    | 470       |
| 293-237-30 | 75-100           | $\pm 2$           | ●            | 75     | 11,5   | 60     | 2,5    | 625       |
| 293-247-30 | 75-100           | $\pm 2$           | ●            | 75     | 11,5   | 60     | 2,5    | 625       |

Размеры см. на следующей странице

# Микрометры Digimatic IP65

## Серия 293 - Микрометры в наборе

Эти метрические микрометры гарантируют высокую точность и надежность, поставляются с выводом данных и без него.



Только для 0-25 мм,  
25-50 мм

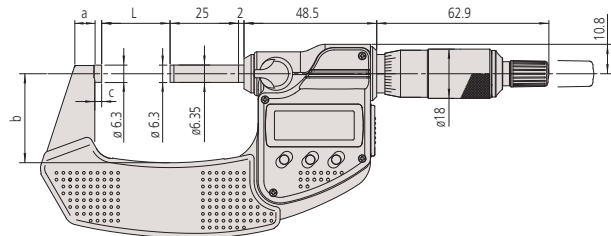


293-963-30

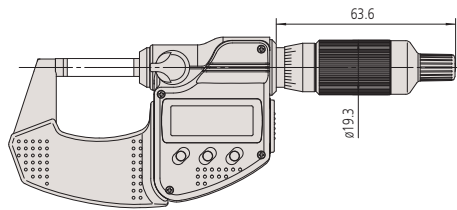
### Метрические

Набор, с трещоткой

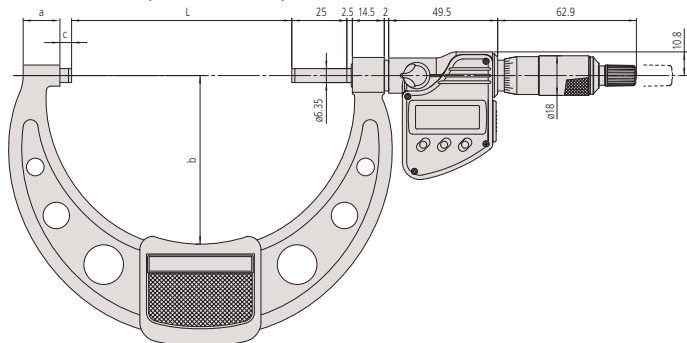
| №          | Диап. изм-й [мм] | Вывод данных | Заданная комбинация  |
|------------|------------------|--------------|--|
| 293-966-30 | 0-50             | ●            | 293-230-30 / 293-231-30 + установочная мера 25 мм из керамики                              |
| 293-962-30 | 0-75             | ●            | 293-230-30 / 293-231-30 / 293-232-30 + установочная мера 25 мм и 50 мм                     |
| 293-963-30 | 0-100            | ●            | 293-230-30 / 293-231-30 / 293-232-30 / 293-233-30 + установочные меры 25 мм, 50 мм и 75 мм |



Трещотка



Трещоточный барабан



С трещоткой свыше 100 мм

| Функции                                | Серия 293 - Микрометры в наборе |
|--|---------------------------------|
| ORIGIN (до 100 мм)                     | ●                               |
| ZERO / ABS (НУЛЬ/АБС.)                 | ●                               |
| Отключение через 20 мин. простоя       | ●                               |
| Предупреждение о низком заряде батареи | ●                               |
| Функция блокировки                     | ●                               |
| HOLD (Удержание значения)              | ●                               |

### Спецификация

|                           |   |
|---------------------------|---|
| Погрешность               | См. индивидуальные типы   |
| Шкала                     | Барабан и стембель с матовым хромовым покрытием, $\varnothing 18$ мм                                      |
| Измер. усилие             | 5-10 Н  |
| Разрешение                | 0,001 мм  |
| Плоскостность             | 0,3 мкм   |
| Параллельность            | 1 мкм для моделей до 50 мм<br>2 мкм для моделей свыше 100 мм  |
| Измерительные поверхности | с твердосплавными наконечниками, доведенные   |
| Микрометрический винт     | $\varnothing 6,35$ мм, шаг 0,5 мм, со стопором  |
| Срок службы батареи       | около 2,4 года  |
| Комплектация              | Коробка, ключ, батареи, установочная мера (от 25 мм и более), сертификат контроля (для диапазона 0-50 мм) |

### Оptionальные аксессуары

| №         | Описание   |
|-----------|--|
| 05CZA662  | Кабель Digimatic с кнопкой передачи данных, IP, 1 м, микрометрический тип                  |
| 05CZA663  | Кабель Digimatic с кнопкой передачи данных, IP, 2 м, микрометрический тип                  |
| 02AZD790B | Кабель U-WAVE T типа B, IP микрометрический тип с кнопкой передачи данных                  |
| 06AFM380B | Прямое соединение с USB (Digimatic-USB), IP микрометрический тип с кнопкой передачи данных |

### Расходуемые аксессуары

| №      | Описание            |
|--------|---------------------|
| 938882 | Батарея SR44, 1,5 В |

# Микрометры Digimatic 300-500 мм

## Серия 293

Эти микрометры Digimatic с диапазоном измерений 300-500 мм обладают следующими преимуществами:

- Поворотный на 330° дисплей обеспечивает удобное считывание во всех измерительных положениях.
- Диапазон измерений 300-500 мм.

| Функции                                | Серия 293 |
|--|-----------|
| ZERO / ABS (НУЛЬ/АБС.)                 | ●         |
| 2 x Предустановки (более 100 мм)       | ●         |
| Отключение через 20 мин. простоя       | ●         |
| Предупреждение о низком заряде батареи | ●         |
| Функция блокировки                     | ●         |
| Вывод данных                           | ●         |
| HOLD (Удержание значения)              | ●         |

## Спецификация

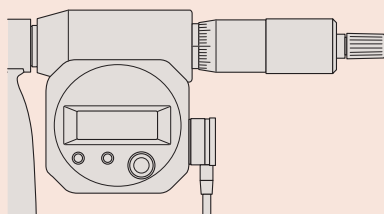
|                           |   |
|---------------------------|---|
| Погрешность               | См. перечень техн. хар-к (без учета ошибки квантования)                                   |
| Шкала                     | Барaban и стeбeль с матовым хромовым покрытием  |
| Измер. усилие             | 10-14 Н   |
| Разрешение                | 0,001 мм  |
| Плоскостность             | 0,6 мкм   |
| Параллельность            | 5 мкм для моделей до 375 мм<br>6 мкм для моделей до 475 мм<br>7 мкм для моделей до 500 мм |
| Измерительные поверхности | С твердосплавными наконечниками, доведенные   |
| Микрометрический винт     | Ø8 мм, шаг 0,5 мм, со стопором  |
| Срок службы батареи       | около 1,8 года  |
| Комплектация              | Коробка, установочная мера, ключ, 2 батареи   |

## Опциональные аксессуары

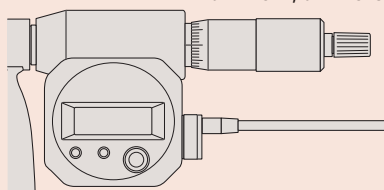
| №         | Описание   |
|-----------|--|
| 04AZB512  | Кабель Digimatic с кнопкой передачи данных, прямой, 1 м                    |
| 04AZB513  | Кабель Digimatic с кнопкой передачи данных, прямой, 2 м                    |
| 959149    | Кабель Digimatic с кнопкой передачи данных, прямой, 1 м                    |
| 959150    | Кабель Digimatic с кнопкой передачи данных, прямой, 2 м                    |
| 02AZD790C | Кабель U-WAVE T типа C, прямой, с кнопкой передачи данных                  |
| 06AFM380C | Прямое соединение с USB (Digimatic-USB), прямой, с кнопкой передачи данных |

## Расходуемые аксессуары

| №      | Описание            |
|--------|---------------------|
| 938882 | Батарея SR44, 1,5 В |



Ориентация кабеля вниз  
04AZB512, 04AZB513



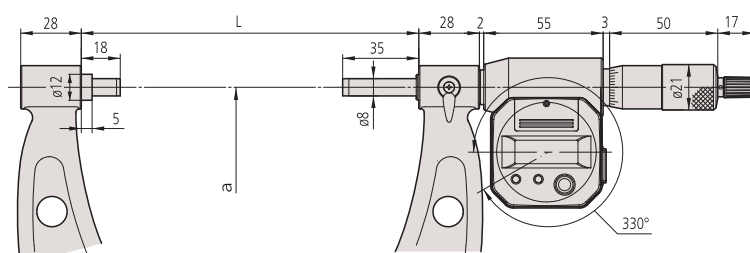
Ориентация кабеля в направлении барабана  
959149, 959150



293-582

## Метрические

| №       | Диап. изм-й [мм] | Погрешность [мкм] | L [мм] | a [мм] | Масса [г] |
|---------|------------------|-------------------|--------|--------|-----------|
| 293-582 | 300-325          | ±6                | 353    | 187    | 2000      |
| 293-583 | 325-350          | ±6                | 378    | 199    | 2150      |
| 293-584 | 350-375          | ±6                | 403    | 212    | 2300      |
| 293-585 | 375-400          | ±7                | 428    | 224    | 2450      |
| 293-586 | 400-425          | ±7                | 453    | 236    | 2600      |
| 293-587 | 425-450          | ±7                | 478    | 248    | 2750      |
| 293-588 | 450-475          | ±8                | 503    | 261    | 2900      |
| 293-589 | 475-500          | ±8                | 528    | 273    | 3100      |



Дисплей поворачивается на 330°

# Микрометры Digimatic

## Серия 293

Эти стандартные микрометры Digimatic обладают следующими преимуществами:

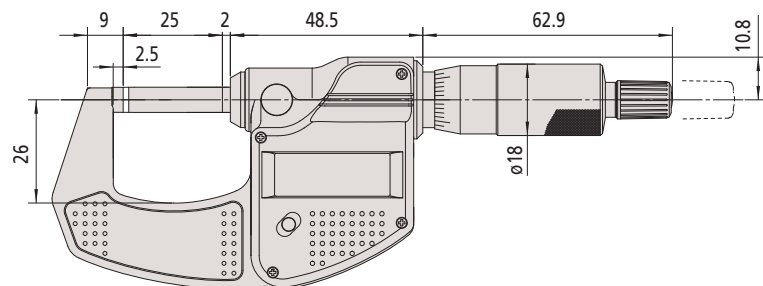
- Бюджетная модель с упрощенной функциональностью.
- Без вывода данных.
- Доступна с трещоткой или фрикционным барабаном для обеспечения постоянного измерительного усилия.



293-821-30

### Метрические С трещоткой

| №          | Диап. изм-й [мм] | Погрешность [мкм] | Масса [г] |
|------------|------------------|-------------------|-----------|
| 293-821-30 | 0-25             | ±2                | 275       |



| Функции                                | Серия 293 |
|--|-----------|
| ORIGIN (Отсчет)                        | ●         |
| Отключение через 20 мин. простоя       | ●         |
| Предупреждение о низком заряде батареи | ●         |

### Спецификация

|                           |   |
|---------------------------|---|
| Погрешность               | См. перечень техн. хар-к (без учета ошибки квантования) |
| Измер. усилие             | 5-10 Н  |
| Разрешение                | 0,001 мм  |
| Шкала                     | Барабан и стембель с матовым хромовым покрытием, Ø18 мм |
| Плоскостность             | 0,3 мкм   |
| Параллельность            | 2 мкм   |
| Измерительные поверхности | С твердосплавными наконечниками, доведенные             |
| Микрометрический винт     | Ø6,35 мм, шаг 0,5 мм                                    |
| Срок службы батареи       | около 2,4 года (примерно 8700 часов)                    |
| Комплектация              | Коробка, ключ, 1 батарея, сертификат контроля           |

### Расходуемые аксессуары

| №      | Описание            |
|--------|---------------------|
| 938882 | Батарея SR44, 1,5 В |



# Микрометры с невращающимся микровинтом

## Серия 406

Эти микрометры оснащаются невращающимся микровинтом. Преимущества:

- Поступательное перемещение микровинта.
- Трещотка.
- Вывод данных.

| Функции                                | Серия 406 |
|--|-----------|
| ORIGIN (Отсчет)                        | ●         |
| ZERO / ABS (НУЛЬ/АБС.)                 | ●         |
| Отключение через 20 мин. простоя       | ●         |
| Предупреждение о низком заряде батареи | ●         |
| Функция блокировки                     | ●         |
| Вывод данных                           | ●         |
| HOLD (Удержание значения)              | ●         |

### Спецификация

|                           |   |
|---------------------------|---|
| Погрешность               | См. перечень техн. хар-к (без учета ошибки квантования)             |
| Шкала                     | Барaban и стeбeль с матовым хромовым покрытием, $\varnothing 18$ мм |
| Измер. усилие             | 3-8 Н   |
| Разрешение                | 0,001 мм  |
| Плоскостность             | 0,3 мкм   |
| Параллельность            | 3 мкм для моделей до 75 мм<br>4 мкм для моделей свыше 75 мм         |
| Измерительные поверхности | С твердосплавными наконечниками, доведенные                         |
| Микрометрический винт     | $\varnothing 6,35$ мм, шаг 0,5 мм, со стопором                      |
| Срок службы батареи       | Около 2,4 года  |
| Комплектация              | Коробка, установочная мера (от 25 мм и выше), ключ                  |

### Оptionальные аксессуары

| №         | Описание   |
|-----------|--|
| 05CZA662  | Кабель Digimatic с кнопкой передачи данных, IP, 1 м, микрометрический тип                  |
| 05CZA663  | Кабель Digimatic с кнопкой передачи данных, IP, 2 м, микрометрический тип                  |
| 02AZD790B | Кабель U-WAVE T типа B, IP микрометрический тип с кнопкой передачи данных                  |
| 06AFM380B | Прямое соединение с USB (Digimatic-USB), IP микрометрический тип с кнопкой передачи данных |

### Расходуемые аксессуары

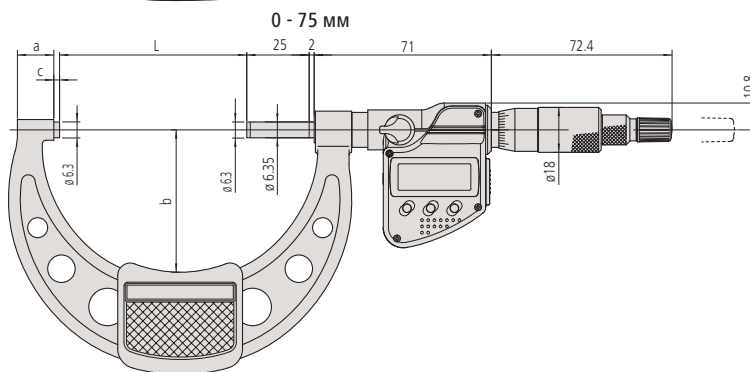
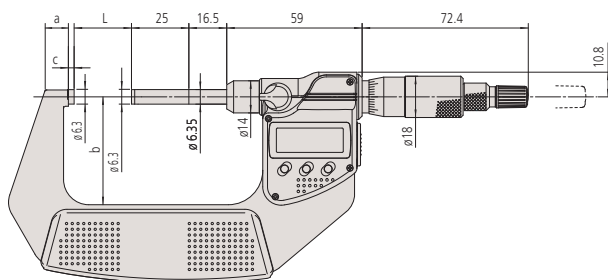
| №      | Описание            |
|--------|---------------------|
| 938882 | Батарея SR44, 1,5 В |



406-250-30

### Метрические

| №          | Диап. изм-й [мм] | Погрешность [мкм] | L [мм] | a [мм] | b [мм] | c [мм] | Масса [г] |
|------------|------------------|-------------------|--------|--------|--------|--------|-----------|
| 406-250-30 | 0-25             | $\pm 3$           | 0      | 7      | 32     | 2,8    | 330       |
| 406-251-30 | 25-50            | $\pm 3$           | 25     | 9,8    | 47     | 2,8    | 470       |
| 406-252-30 | 50-75            | $\pm 3$           | 50     | 11,2   | 60     | 2,8    | 625       |
| 406-253-30 | 75-100           | $\pm 4$           | 75     | 14,6   | 57     | 2,3    | 460       |



75 - 100 мм

# Микрометры ABSOLUTE Digimatic QuickMike

Серия 293

ABSOLUTE®



Быстродействующий тип с невращающимся микрометрическим винтом обеспечивает гораздо более высокую скорость регулировки, чем стандартные модели.

Микрометры ABSOLUTE Digimatic QuickMike обладают следующими преимуществами:

- Поддача 10 мм на оборот обеспечивает в 20 раз более высокую скорость регулировки, чем стандартный тип.
- Защита IP54 позволяет применять инструмент в различных рабочих условиях (только при отсутствии кабеля для передачи данных).
- Благодаря линейной шкале ABSOLUTE отсутствуют ограничения на скорость перемещения.
- Большой диапазон измерения - 30 мм по сравнению с 25 мм у стандартного микрометра.



293-666



293-667



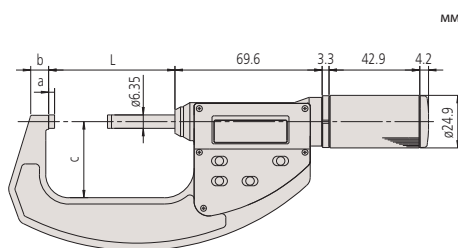
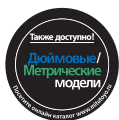
293-668



293-669

## Метрические

| №          | Диап. изм-й [мм] | Погрешность [мкм] | L [мм] | a [мм] | b [мм] | c [мм] | Масса [г] |
|------------|------------------|-------------------|--------|--------|--------|--------|-----------|
| 293-661-10 | 0-30             | ±2                | 34,8   | 2,8    | 6,2    | 25     | 275       |
| 293-666    | 0-30             | ±2                | 34,8   | 2,8    | 6,2    | 25     | 275       |
| 293-667    | 25-55            | ±2                | 59,8   | 2,8    | 8,5    | 36     | 355       |
| 293-668    | 50-80            | ±3                | 84,8   | 2,8    | 10,3   | 47     | 525       |
| 293-669    | 75-105           | ±3                | 109,8  | 2,8    | 10,7   | 60     | 625       |



| Функции                                | Серия 293  |         |         |            |
|--|------------|---------|---------|------------|
|  | 293-661-10 | 293-666 | 293-667 | до 293-669 |
| ORIGIN (Отсчет)                        | ●          | ●       | ●       | ●          |
| ZERO / ABS (НУЛЬ/АБС.)                 | ●          | ●       | ●       | ●          |
| ВКЛ./ВЫКЛ.                             | ●          | ●       | ●       | ●          |
| Предупреждение о низком заряде батареи | ●          | ●       | ●       | ●          |
| Вывод данных                           |            | ●       | ●       | ●          |
| HOLD (Удержание значения)              |            | ●       | ●       | ●          |

## Спецификация

|                           |   |
|---------------------------|---|
| Погрешность               | См. перечень техн. хар-к (без учета ошибки квантования)   |
| Измер. усилие             | 5-10 Н  |
| Разрешение                | 0,001 мм  |
| Плоскостность             | 0,3 мкм   |
| Параллельность            | 2 мкм для моделей до 80 мм<br>3 мкм для моделей до 105 мм |
| Измерительные поверхности | С твердосплавными наконечниками, доведенные               |
| Микрометрический винт     | Ø6,35 мм, невращающийся, шаг 10 мм                        |
| Срок службы батареи       | около 3 лет (0-30 мм),<br>1 год (> 30 мм)                 |
| Комплектация              | Коробка, установочная мера (от 25 мм и более), 1 батарея  |

## Оptionальные аксессуары

| №         | Описание   |
|-----------|--|
| 937387    | Кабель Digimatic, круглый 6-контактный, 1 м                        |
| 965013    | Кабель Digimatic, круглый 6-контактный тип, 2 м                    |
| 02AZD790E | Кабель U-WAVE T типа E, круглый 6-контактный                       |
| 06AFM380E | Прямое соединение с USB (Digimatic-USB), 2 м, круглый 6-контактный |

## Расходуемые аксессуары

| №      | Описание            |
|--------|---------------------|
| 938882 | Батарея SR44, 1,5 В |

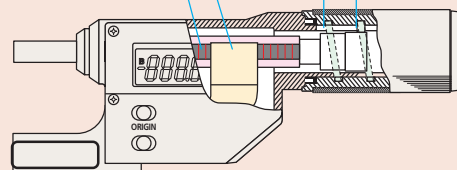


293-666 со стойкой 156-105-10 (дополнительные принадлежности)

Абсолютная шкала с меткой начала отсчета

Быстрое перемещение

Шкала Датчик Шаг микровинта 10 мм



Конструкция этого микрометра обеспечивает подачу микрометрического винта 10 мм/об. Таким образом, подача осуществляется в 20 раз быстрее, чем у обычных микрометров.

# Микрометры ABSOLUTE Digimatic QuickMike

ABSOLUTE®

## Серия 227

Эти микрометры имеют регулируемое измерительное усилие для измерения различных деталей.

Преимущества микрометров ABSOLUTE Digimatic QuickMike:

- Подходит для измерительных задач, требующих постоянного/малого измерительного усилия: измерение проволок, бумаги, деталей из пластика и резины.
- Механизм постоянного, малого измерительного усилия на барабане.
- Невращающийся микровинт.
- Быстрая подача микровинта 10 мм/об.



227-201

### Метрические

| №       | Диап. изм-й [мм] | Погрешность [мкм] | Точность <sup>(1)</sup> измерительного усилия [Н] | Установки <sup>(1)</sup> измерительного усилия [Н] | Масса [г] |
|---------|------------------|-------------------|---|--|-----------|
| 227-201 | 0-15             | ±2                | ±0,1 + (устан. усилие/10)                         | 0,5; 1; 1,5; 2; 2,5                                | 300       |
| 227-203 | 15-30            | ±2                | ±0,1 + (устан. усилие/10)                         | 0,5; 1; 1,5; 2; 2,5                                | 380       |
| 227-205 | 0-10             | ±2                | ±0,4 + (устан. усилие/10)                         | 2; 4; 6; 8; 10                                     | 340       |
| 227-206 | 10-20            | ±2                | ±0,4 + (устан. усилие/10)                         | 2; 4; 6; 8; 10                                     | 425       |
| 227-207 | 20-30            | ±2                | ±0,4 + (устан. усилие/10)                         | 2; 4; 6; 8; 10                                     | 415       |

<sup>(1)</sup> Действительно только при отклонении ±3 градуса от горизонтали при измерениях.



| Функции                                | Серия 227 |         |                    |   |
|--|-----------|---------|--------------------|---|
|  | 227-201   | 227-205 | 227-203 до 227-207 |   |
| ORIGIN (Отсчет)                        | ●         | ●       | ●                  | ● |
| ZERO / ABS (НУЛЬ/АБС.)                 | ●         | ●       | ●                  | ● |
| ВКЛ./ВЫКЛ.                             | ●         | ●       | ●                  | ● |
| Предупреждение о низком заряде батареи | ●         | ●       | ●                  | ● |
| Вывод данных                           | ●         | ●       | ●                  | ● |
| Предустановка                          | ●         | ●       | ●                  | ● |
| HOLD (Удержание значения)              | ●         | ●       | ●                  | ● |

### Спецификация

|                           |  |
|---------------------------|--|
| Направление измерения     | Горизонтальное   |
| Погрешность               | См. перечень техн. хар-к (без учета ошибки квантования)                |
| Разрешение                | 0,001 мм   |
| Плоскостность             | 0,3 мкм  |
| Измерительные поверхности | С твердосплавными наконечниками, доведенные                            |
| Микрометрический винт     | Ø6,35 мм, невращающийся микровинт, шаг 10 мм                           |
| Параллельность            | 2 мкм  |
| Срок службы батареи       | Около 1 года, около 3 лет (227-205)                                    |
| Комплектация              | Коробка, установочная мера (для моделей 10-30 мм), отвертка, 1 батарея |

### Оptionальные аксессуары

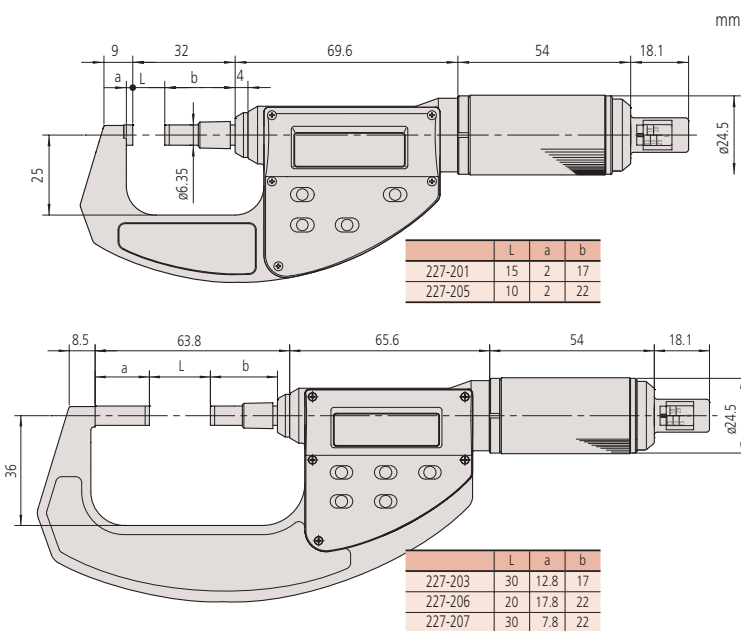
| №         | Описание   |
|-----------|--|
| 937387    | Кабель Digimatic, круглый 6-контактный, 1 м                        |
| 965013    | Кабель Digimatic, круглый 6-контактный тип, 2 м                    |
| 02AZD790E | Кабель U-WAVE T типа E, круглый 6-контактный                       |
| 06AFM380E | Прямое соединение с USB (Digimatic-USB), 2 м, круглый 6-контактный |

### Расходуемые аксессуары

| №      | Описание            |
|--------|---------------------|
| 938882 | Батарея SR44, 1,5 В |



Регулируемое измерительное усилие



# Микрометры с трещоточным барабаном

## Серия 102

Эти микрометры с трещоточным барабаном оснащены имеют новую конструкцию, обеспечивающую надежные и достоверные результаты измерений, даже для операторов, не привыкших работать с микрометром одной рукой.

Преимущества микрометров с трещоточным барабаном:

- Механизм трещотки срабатывает как на барабане, так и на ускорителе, что позволяет легко работать одной рукой.
- Отчетливый звук от трещотки гарантирует, что измерения выполняются с постоянным заданным измерительным усилием.



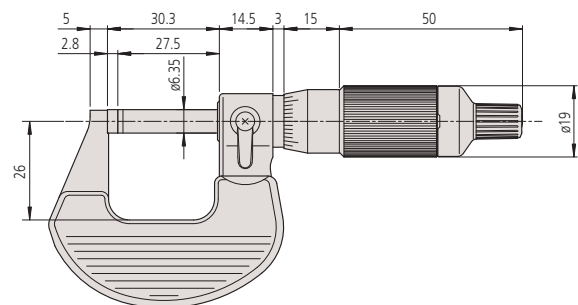
102-701



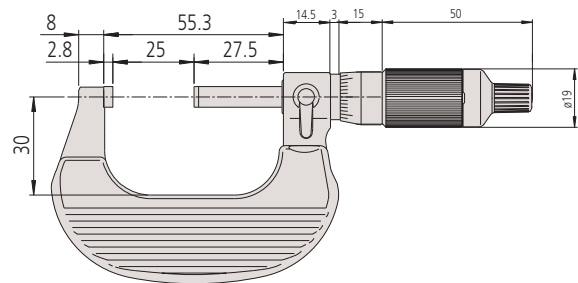
102-702

### Метрические

| №       | Диап. изм-й [мм] | Цена деления | Погрешность [мкм] | Масса [г] |
|---------|------------------|--------------|-------------------|-----------|
| 102-701 | 0-25             | 0,01 мм      | ±2                | 180       |
| 102-707 | 0-25             | 0,001 мм     | ±2                | 180       |
| 102-702 | 25-50            | 0,01 мм      | ±2                | 270       |
| 102-708 | 25-50            | 0,001 мм     | ±2                | 270       |



0-25 мм



25-50 мм



Цветные трещоточные колпачки (дополнительные принадлежности)

### Спецификация

|                           |  |
|---------------------------|--|
| Погрешность               | См. перечень технических характеристик                                   |
| Шкала                     | Барабан и стембель с матовым хромовым покрытием, ø19 мм                  |
| Измер. усилие             | 5-10 Н   |
| Плоскостность             | 0,6 мкм  |
| Измерительные поверхности | С твердосплавными наконечниками, доведенные                              |
| Микрометрический винт     | ø6,35 мм, шаг 0,5 мм, со стопором  |
| Параллельность            | 2 мкм  |
| Комплектация              | Коробка, ключ, установочная мера (от 25 мм и более), сертификат контроля |

### Оptionальные аксессуары

| №        | Описание  |
|----------|---|
| 04GAA899 | Цветной колпачок, черный для трещоточного барабана  |
| 04GAA900 | Цветной колпачок, красный для трещоточного барабана |
| 04GAA901 | Цветной колпачок, желтый для трещоточного барабана  |
| 04GAA902 | Цветной колпачок, зеленый для трещоточного барабана |
| 04GAA903 | Цветной колпачок, голубой для трещоточного барабана |

### Расходуемые аксессуары

| №        | Описание  |
|----------|---|
| 04AAB208 | Цветной колпачок, серый для трещоточного барабана |



# Микрометры для наружных измерений

## Серия 102

Микрометры нового поколения - точные и надежные средства измерений, обладающие следующими преимуществами:

- Скоба с теплоизоляцией, зауженная со стороны пятки, для измерений в труднодоступных местах.
- Трещотка обеспечивает постоянное измерительное усилие.



Только для 0-25, 25-50 мм

### Спецификация

|                           |  |
|---------------------------|--|
| Погрешность               | См. перечень технических характеристик   |
| Шкала                     | Барaban и стeбeль с матовым хромовым покрытием, $\varnothing 18$ мм                              |
| Измер. усилие             | 5-10 Н   |
| Цена деления              | 0,01 мм  |
| Плоскостность             | 0,6 мкм  |
| Измерительные поверхности | С твердосплавными наконечниками, доведенные  |
| Микрометрический винт     | $\varnothing 6,35$ мм, шаг 0,5 мм, со стопором   |
| Параллельность            | 2 мкм для моделей 0-75 мм<br>3 мкм для моделей 75-100 мм   |
| Комплектация              | Коробка, ключ, установочная мера (от 25 мм и более), сертификат контроля (для диапазона 0-50 мм) |



102-301

### Метрические

| №       | Диап. изм-й [мм] | Погрешность [мкм] | L [мм] | a [мм] | b [мм] | c [мм] | d [мм] |
|---------|------------------|-------------------|--------|--------|--------|--------|--------|
| 102-301 | 0-25             | $\pm 2$           | 30,3   | 2,8    | 5      | 26     | 6,35   |
| 102-302 | 25-50            | $\pm 2$           | 55,3   | 2,8    | 8      | 32     | 6,35   |
| 102-303 | 50-75            | $\pm 2$           | 80,3   | 2,8    | 9      | 45     | 6,35   |
| 102-304 | 75-100           | $\pm 3$           | 105,3  | 2,8    | 10     | 58     | 6,35   |

### Метрические

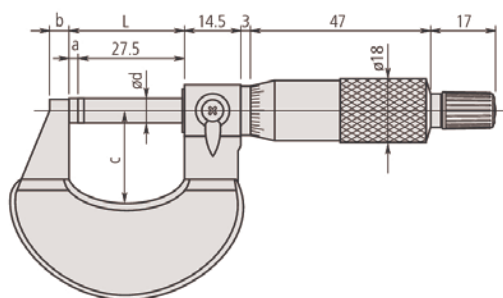
Набор микрометров

| №          | Диап. изм-й [мм] | Модели в наборе   | Масса [г] |
|------------|------------------|---|-----------|
| 102-911-40 | 0-100            | 102-301, 102-302, 102-303, 102-304, 3 установочные меры | 1200      |



102-911-40

mm

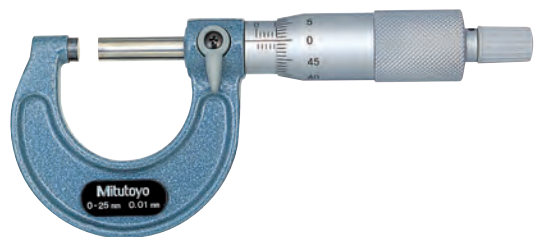


# Микрометры для наружных измерений

## Серия 103

Микрометры нового поколения - точные и надежные средства измерений, обладающие следующими преимуществами:

- Облегченная конструкция.



103-137

Метрические Градуировка 0,001 мм

| №       | Диап. изм-й [мм] | Погрешность [мкм] | L [мм] | a [мм] | b [мм] | c [мм] | d [мм] | Масса [г] |
|---------|------------------|-------------------|--------|--------|--------|--------|--------|-----------|
| 103-129 | 0-25             | ±2                | 30,3   | 2,8    | 9      | 28     | 6,35   | 175       |
| 103-130 | 25-50            | ±2                | 55,3   | 2,8    | 10     | 38     | 6,35   | 215       |

Метрические Градуировка 0,01 мм

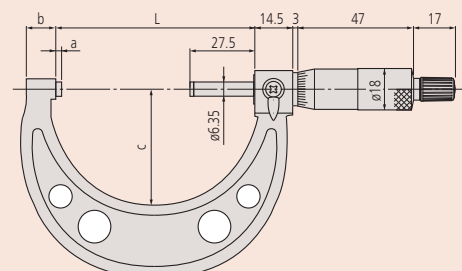
| №          | Диап. изм-й [мм] | Погрешность [мкм] | L [мм] | a [мм] | b [мм] | c [мм] | d [мм] | Масса [г] |
|------------|------------------|-------------------|--------|--------|--------|--------|--------|-----------|
| 103-137    | 0-25             | ±2                | 30,3   | 2,8    | 9      | 28     | 6,35   | 175       |
| 103-138    | 25-50            | ±2                | 55,3   | 2,8    | 10     | 38     | 6,35   | 215       |
| 103-139-10 | 50-75            | ±2                | 80,3   | 2,8    | 12     | 46     | 6,35   | 315       |
| 103-140-10 | 75-100           | ±3                | 105,3  | 2,8    | 14     | 57     | 6,35   | 375       |
| 103-141-10 | 100-125          | ±3                | 132,8  | 5,3    | 17     | 76     | 6,35   | 515       |
| 103-142-10 | 125-150          | ±3                | 158,2  | 5,7    | 19     | 90     | 6,35   | 665       |
| 103-143-10 | 150-175          | ±4                | 183,6  | 6,1    | 20     | 102    | 6,35   | 720       |
| 103-144-10 | 175-200          | ±4                | 208,8  | 6,3    | 19     | 115    | 6,35   | 920       |
| 103-145-10 | 200-225          | ±4                | 234,2  | 6,7    | 18     | 127    | 6,35   | 1080      |
| 103-146-10 | 225-250          | ±5                | 258    | 5,5    | 18     | 139    | 6,35   | 1255      |
| 103-147-10 | 250-275          | ±5                | 284    | 6,5    | 18     | 152    | 6,35   | 1405      |
| 103-148-10 | 275-300          | ±5                | 309    | 6,5    | 18     | 166    | 6,35   | 1565      |
| 103-149    | 300-325          | ±6                | 353    | 18     | 28     | 187    | 8      | 1985      |
| 103-150    | 325-350          | ±6                | 378    | 18     | 28     | 199    | 8      | 2155      |
| 103-151    | 350-375          | ±6                | 403    | 18     | 28     | 212    | 8      | 2305      |
| 103-152    | 375-400          | ±7                | 428    | 18     | 28     | 224    | 8      | 2455      |
| 103-153    | 400-425          | ±7                | 453    | 18     | 28     | 236    | 8      | 2715      |
| 103-154    | 425-450          | ±7                | 478    | 18     | 28     | 248    | 8      | 2965      |
| 103-155    | 450-475          | ±8                | 503    | 18     | 28     | 261    | 8      | 3215      |
| 103-156    | 475-500          | ±8                | 528    | 18     | 28     | 273    | 8      | 3450      |
| 103-157    | 500-525          | ±9                | 575    | 40     | 28     | 307    | 8      | 4060      |
| 103-158    | 525-550          | ±9                | 575    | 15     | 28     | 307    | 8      | 4080      |
| 103-159    | 550-575          | ±9                | 625    | 40     | 28     | 332    | 8      | 4500      |
| 103-160    | 575-600          | ±9                | 625    | 15     | 28     | 332    | 8      | 4525      |
| 103-161    | 600-625          | ±9                | 675    | 40     | 28     | 355    | 8      | 4915      |
| 103-162    | 625-650          | ±9                | 675    | 15     | 28     | 355    | 8      | 4930      |
| 103-163    | 650-675          | ±9                | 725    | 40     | 28     | 382    | 8      | 5200      |
| 103-164    | 675-700          | ±9                | 725    | 15     | 28     | 382    | 8      | 5215      |
| 103-165    | 700-725          | ±9                | 775    | 40     | 28     | 405    | 8      | 5835      |
| 103-166    | 725-750          | ±9                | 775    | 15     | 28     | 405    | 8      | 5860      |
| 103-167    | 750-775          | ±9                | 825    | 40     | 28     | 430    | 8      | 6385      |
| 103-168    | 775-800          | ±9                | 825    | 15     | 28     | 430    | 8      | 6410      |
| 103-169    | 800-825          | ±9                | 875    | 40     | 28     | 455    | 8      | 6925      |
| 103-170    | 825-850          | ±9                | 875    | 15     | 28     | 455    | 8      | 6940      |
| 103-171    | 850-875          | ±9                | 925    | 40     | 28     | 480    | 8      | 7565      |
| 103-172    | 875-900          | ±9                | 925    | 15     | 28     | 480    | 8      | 7590      |
| 103-173    | 900-925          | ±9                | 975    | 40     | 28     | 505    | 8      | 8215      |
| 103-174    | 925-950          | ±9                | 975    | 15     | 28     | 505    | 8      | 8240      |
| 103-175    | 950-975          | ±9                | 1025   | 40     | 28     | 530    | 8      | 8860      |
| 103-176    | 975-1000         | ±9                | 1025   | 15     | 28     | 530    | 8      | 8880      |



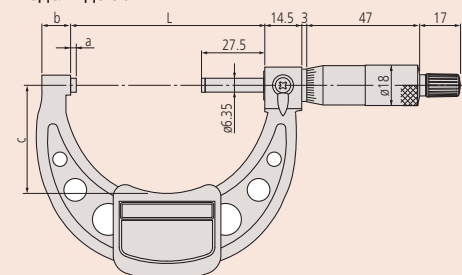
Только для 0-25 и 25-50 мм

## Спецификация

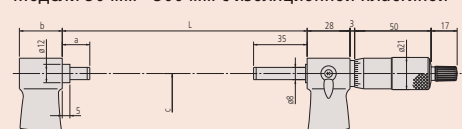
|                           |  |
|---------------------------|--|
| Погрешность               | См. перечень технических характеристик   |
| Шкала                     | Барaban и стeбeль с матовым хромым покрытием   |
| Цена деления              | 0,01 мм / 0,001 мм   |
| Плоскостность             | 0,6 мкм для моделей до 300 мм<br>1 мкм для моделей свыше 300 мм                                  |
| Измерительные поверхности | С твердосплавными наконечниками, доведенные  |
| Микрометрический винт     | Шаг 0,5 мм, со стопором  |
| Параллельность            | (2+L/100) мкм, L = макс. диапазон (мм)   |
| Измер. усилие             | 5-10 Н (от 100 мм и выше : 5-15 Н)   |
| Комплектация              | Коробка, установочная мера (от 25 мм и более), ключ, сертификат контроля (для диапазона 0-50 мм) |



Модели до 50 мм



Модели 50 мм - 300 мм с изоляционной пластиной



Модели свыше 300 мм

# Комплекты микрометров для измерения наружных размеров

Спецификация

Цена деления

0,01 мм

## Серия 103

Микрометры нового поколения - точные и надежные средства измерений, обладающие следующими преимуществами:

- Облегченная конструкция для удобства работы в цеховых условиях.
- Набор поставляется в надежном ящике.



103-913-50

### Метрические

#### Набор микрометров

| №          | Диап. изм-й [мм] | Модели в наборе  | Масса [г] |
|------------|------------------|--|-----------|
| 103-927-10 | 0-75             | 103-137, 103-138, 103-139-10, 2 установочные меры  | 750       |
| 103-913-50 | 0-150            | 1102-137, 103-138, 103-139-10, 103-140-10, 103-141-10, 103-142-10, 5 установочных мер      | 2260      |
| 103-915-10 | 150-300          | 103-143-10, 103-144-10, 103-145-10, 103-146-10, 103-147-10, 103-148-10, 6 установочных мер | 7695      |
| 103-914-50 | 0-300            | Все микрометры 103-913-31 и 103-915-10 в одном наборе, 11 установочных мер                 | 9300      |

# Микрометры с механическим счетчиком

## Серия 193

Микрометры для наружных измерений с механическим счетчиком обладают следующими преимуществами:

- Прямое считывание результатов для удобства пользования.
- Быстрое и безошибочное считывание измеренных значений.



193-101

### Метрические

1. С трещоткой (разрешение: 0,01 мм)

| №       | Диап. изм-й [мм] | Погрешность [мкм] | L [мм] | a [мм] | b [мм] | c [мм] | Масса [г] |
|---------|------------------|-------------------|--------|--------|--------|--------|-----------|
| 193-101 | 0-25             | ±2                | 30     | 2,5    | 5      | 26     | 224       |
| 193-102 | 25-50            | ±2                | 55     | 2      | 8      | 32     | 275       |
| 193-103 | 50-75            | ±2                | 80     | 2      | 9      | 45     | 379       |
| 193-104 | 75-100           | ±3                | 105    | 2      | 9      | 57     | 489       |

### Метрические

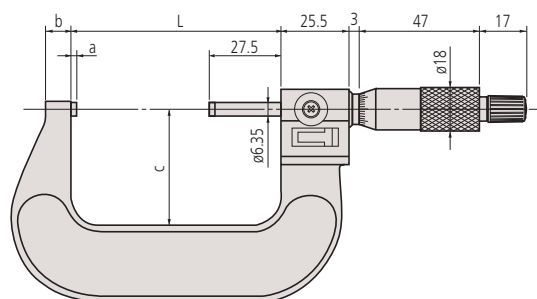
2. С трещоткой (цена деления нониусной шкалы: 0,001 мм)

| №       | Диап. изм-й [мм] | Погрешность [мкм] | L [мм] | a [мм] | b [мм] | c [мм] | Масса [г] |
|---------|------------------|-------------------|--------|--------|--------|--------|-----------|
| 193-111 | 0-25             | ±2                | 30     | 2,5    | 5      | 26     | 224       |
| 193-112 | 25-50            | ±2                | 55     | 2      | 8      | 32     | 275       |
| 193-113 | 50-75            | ±2                | 80     | 2      | 9      | 45     | 379       |
| 193-114 | 75-100           | ±3                | 105    | 2      | 9      | 57     | 489       |

### Метрические

3. Набор микрометров

| №       | Диап. изм-й [мм] | Модели в наборе   | Масса [г] |
|---------|------------------|---|-----------|
| 193-901 | 0-75             | 193-101, 193-102, 193-103, 2 установочные меры          | 820       |
| 193-902 | 0-100            | 193-101, 193-102, 193-103, 193-104, 3 установочные меры | 1367      |



## Спецификация

|                           |  |
|---------------------------|--|
| Погрешность               | См. перечень технических характеристик             |
| Измер. усилие             | 5-15 Н   |
| Цена деления              | 0,001 мм; 0,01 мм                                  |
| Показания счетчика        | 0,01 мм  |
| Шкала                     | Барaban и стeбeль с матовым хромовым покрытием     |
| Плоскостность             | 0,6 мкм  |
| Параллельность            | (2+L/100) мкм L = макс. диапазон (мм)              |
| Измерительные поверхности | С твердосплавными наконечниками, доведенные        |
| Микрометрический винт     | ø6,35 мм, шаг 0,5 мм, со стопором                  |
| Комплектация              | Коробка, установочная мера (от 25 мм и выше), ключ |



193-902



# Микрометры Digimatic со сменными пятками

## Серия 340

Эти цифровые микрометры Digimatic обеспечивают сверхширокий диапазон измерений, и обладают следующими преимуществами:

- Быстросменные пятки существенно расширяют диапазон измерений.
- Трещотка гарантирует постоянство измерительного усилия.



**IP65**  
до 300 мм

| Серия 340                              |  | 340-251-30 | 340-252-30 | 340-520 до 340-526 |
|--|--|------------|------------|--------------------|
| <b>Функции</b>                         |  |            |            |                    |
| ZERO / ABS (НУЛЬ/АБС.)                 |  | ●          | ●          | ●                  |
| ВКЛ.                                   |  | ●          | ●          | ●                  |
| Отключение через 20 мин. простоя       |  | ●          | ●          | ●                  |
| 2 x Предустановки                      |  | ●          | ●          | ●                  |
| Предупреждение о низком заряде батареи |  | ●          | ●          | ●                  |
| Функция блокировки                     |  | ●          | ●          | ●                  |
| Вывод данных                           |  | ●          | ●          | ●                  |
| HOLD (Удержание значения)              |  | ●          | ●          | ●                  |

### Спецификация

|                           |  |
|---------------------------|--|
| Погрешность               | $\pm(4+L/75)$ мкм, L = макс. диапазон измерений (мм)   |
| Разрешение                | 0,001 мм; 0,001 мм; 0,001 мм (340-351-10)  |
| Шкала                     | Барабан и стембель с матовым хромовым покрытием, $\varnothing 18$ мм, $\varnothing 21$ мм (более 300 мм)                     |
| Плоскостность             | 0,6 мкм, 1 мкм (более 300 мм)  |
| Параллельность            | 2 мкм для моделей до 75 мм<br>3 мкм для моделей до 150 мм<br>(2+L/100) мкм для моделей свыше 150 мм, L = макс. диапазон (мм) |
| Измерительные поверхности | Закаленные, шлифованные (пятка), с твердым наконечником, шлифованные (микровинт)   |
| Микрометрический винт     | Со стопором, $\varnothing 6,35$ мм, $\varnothing 8$ мм (более 300 мм), шаг 0,5 мм  |
| Срок службы батареи       | около 2,4 года, около 1,8 года (свыше 300 мм)  |
| Измер. усилие             | 5-10 Н, 10-14 Н (при диапазоне измер. более 300 мм)  |
| Комплектация              | Коробка, устан. мера, пятки, ключ, 1 батарея (2 батареи для мод. свыше 300 мм)   |

### Опциональные аксессуары

| №         | Описание   |
|-----------|--|
| 05CZA662  | Кабель Digimatic с кнопкой передачи данных, IP, 1 м, микрометрический тип                  |
| 05CZA663  | Кабель Digimatic с кнопкой передачи данных, IP, 2 м, микрометрический тип                  |
| 02AZD790B | Кабель U-WAVE T типа B, IP микрометрический тип с кнопкой передачи данных                  |
| 04AZB512  | Кабель Digimatic с кнопкой передачи данных, прямой, 1 м                                    |
| 04AZB513  | Кабель Digimatic с кнопкой передачи данных, прямой, 2 м                                    |
| 959149    | Кабель Digimatic с кнопкой передачи данных, прямой, 1 м                                    |
| 959150    | Кабель Digimatic с кнопкой передачи данных, прямой, 2 м                                    |
| 06AFM380B | Прямое соединение с USB (Digimatic-USB), IP микрометрический тип с кнопкой передачи данных |

05CZA662/05CZA663/02AZD790B/06AFM380B для моделей до 300 мм  
04AZB512/04AZB513/959149/959150/02AZD790C/06AFM380C для моделей свыше 300 мм

### Расходуемые аксессуары

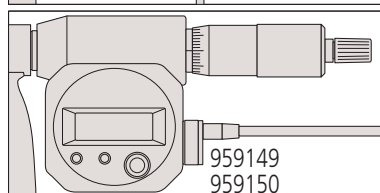
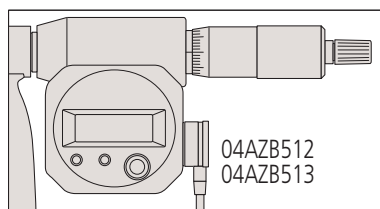
| №      | Описание            |
|--------|---------------------|
| 938882 | Батарея SR44, 1,5 В |



340-251-30

### Метрические

| №          | Диап. изм-й [мм] | Сменные пятки, шт. | Защита IP65 | Установочная мера | Масса, [кг] |
|------------|------------------|--------------------|-------------|-------------------|-------------|
| 340-251-30 | 0-150            | 6                  | ●           | 5                 | 0,96        |
| 340-252-30 | 150-300          | 6                  | ●           | 6                 | 1,88        |
| 340-520    | 300-400          | 4                  |             | 4                 | 2,6         |
| 340-521    | 400-500          | 4                  |             | 4                 | 4,1         |
| 340-522    | 500-600          | 4                  |             | 4                 | 5,5         |
| 340-523    | 600-700          | 4                  |             | 4                 | 6,8         |
| 340-524    | 700-800          | 4                  |             | 4                 | 8,2         |
| 340-525    | 800-900          | 4                  |             | 4                 | 9,5         |
| 340-526    | 900-1000         | 4                  |             | 4                 | 10,9        |



Модели свыше 300 мм

# Микрометры нониусные со сменными пятками

## Серия 104

Эти нониусные микрометры обеспечивают сверхширокий диапазон измерений и обладают следующими преимуществами:

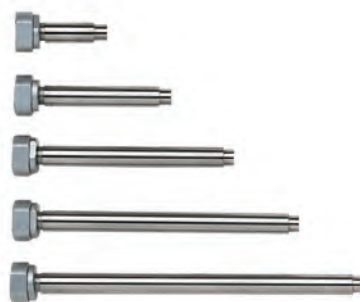
- Быстросменные пятки существенно расширяют диапазон измерений.
- Трещотка гарантирует постоянство измерительного усилия.



104-171



104-135A



### Метрические

| №        | Диап. изм-й [мм] | Сменные пятки, шт. | Установочная мера | Масса, [кг] |
|----------|------------------|--------------------|-------------------|-------------|
| 104-171  | 0-50             | 1                  | 1                 | 0,32        |
| 104-139A | 0-100            | 4                  | 3                 | 0,79        |
| 104-135A | 0-150            | 6                  | 5                 | 1,35        |
| 104-161A | 50-150           | 4                  | 4                 | 1,35        |
| 104-140A | 100-200          | 4                  | 4                 | 1,38        |
| 104-136A | 150-300          | 6                  | 6                 | 2,65        |
| 104-141A | 200-300          | 4                  | 4                 | 2,22        |
| 104-142A | 300-400          | 4                  | 4                 | 3,31        |
| 104-143A | 400-500          | 4                  | 4                 | 4,81        |
| 104-144A | 500-600          | 4                  | 4                 | 6,35        |
| 104-145A | 600-700          | 4                  | 4                 | 7,72        |
| 104-146A | 700-800          | 4                  | 4                 | 9,08        |
| 104-147A | 800-900          | 4                  | 4                 | 10,41       |
| 104-148A | 900-1000         | 4                  | 4                 | 11,78       |



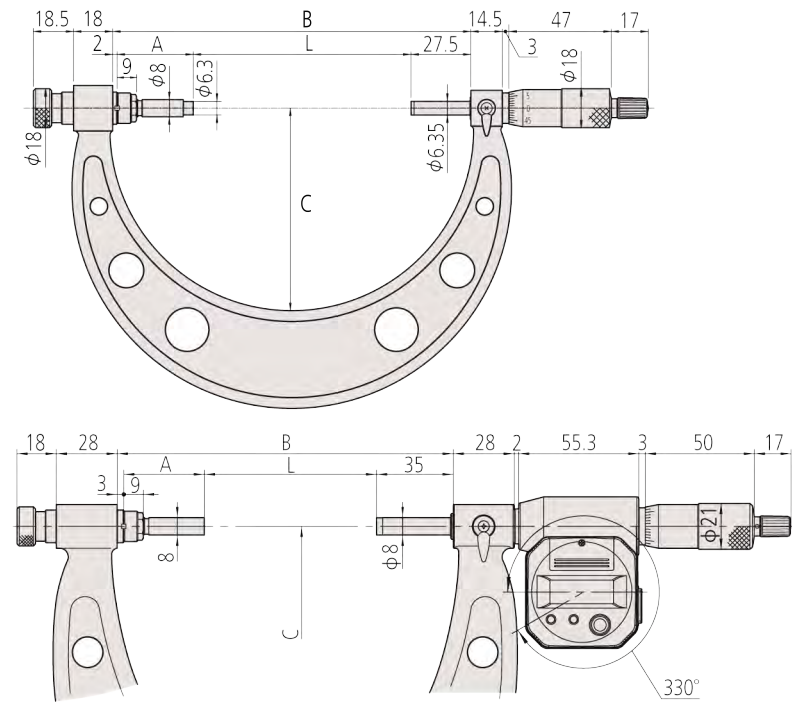
### Спецификация

|                           |  |
|---------------------------|--|
| Погрешность               | $\pm(4+L/75)$ мкм, L = макс. диапазон измерений (мм)   |
| Цена деления              | 0,01 мм  |
| Шкала                     | Барaban и стeбeль с матовым хромым покрытием $\varnothing 18$ мм (до 300 мм) $\varnothing 21$ мм (свыше 300 мм)                    |
| Плоскостность             | 0,6 мкм для моделей до 300 мм<br>1 мкм для моделей свыше 300 мм  |
| Параллельность            | 2 мкм для моделей до 75 мм<br>3 мкм для моделей до 150 мм<br>( $2+L/100$ ) мкм для моделей свыше 150 мм<br>L = макс. диапазон (мм) |
| Измерительные поверхности | Закаленные, шлифованные (пятка), с твердосплавным наконечником, шлифованные (микровинт)  |
| Микрометрический винт     | Со стопором, $\varnothing 6,35$ мм (до 300 мм)<br>$\varnothing 8$ мм (более 300 мм), Шаг микровинта 0,5 мм                         |
| Измер. усилие             | 5-10 Н, 10-14 Н (при диап. измер. более 300 мм)  |
| Комплектация              | Коробка установочная мера, измерительные пятки, ключ   |

# Микрометры нониусные со сменными пятками

Серия 104

Это дополнительные сменные пятки для использования с сериями 104 и 340.



Примечание: значения для В мм и С мм, действительные для всей продукции, показаны в таблицах ниже:

**В мм:**

Значение для диапазона измерения:

0/150 мм: 164,5; 150/300 мм: 314,5; 300/400 мм: 425; 400/500 мм: 525; 500/600 мм: 625; 600/700 мм: 725; 700/800 мм: 825; 800/900 мм: 925; 900/1000 мм: 1025

**С мм:**

Значение для диапазона измерения:

0/150 мм: 90; 150/300 мм: 166; 300/400 мм: 220; 400/500 мм: 270; 500/600 мм: 332; 600/700 мм: 382; 700/800 мм: 430; 800/900 мм: 480; 900/1000 мм: 530

0 - 300 мм

| Сменные пятки | M1 мм   | M2 мм   | M3 мм   | M4 мм   | M5 мм   | M6 мм   |
|---------------|---------|---------|---------|---------|---------|---------|
| №             | 303950  | 303951  | 303952  | 303953  | 303954  | 303955  |
| L=0/150 мм    | 0-25    | 25-50   | 50-75   | 75-100  | 100-125 | 125-150 |
| L=150/300 мм  | 150-175 | 175-200 | 200-225 | 225-250 | 250-275 | 275-300 |
| A мм          | 135     | 110     | 85      | 60      | 35      | 10      |

300 - 1000 мм

| Сменные пятки | M3 мм   | M4 мм   | M5 мм   | M6 мм    |
|---------------|---------|---------|---------|----------|
| №             | 304001  | 304002  | 304003  | 304004   |
| L=300/400 мм  | 300-325 | 325-350 | 350-375 | 375-400  |
| L=400/500 мм  | 400-425 | 425-450 | 450-475 | 475-500  |
| L=500/600 мм  | 500-525 | 525-550 | 550-575 | 575-600  |
| L=600/700 мм  | 600-625 | 625-650 | 650-675 | 675-700  |
| L=700/800 мм  | 700-725 | 725-750 | 750-775 | 775-800  |
| L=800/900 мм  | 800-825 | 825-850 | 850-875 | 875-900  |
| L=900/1000 мм | 900-925 | 925-950 | 950-975 | 975-1000 |
| A мм          | 87      | 62      | 37      | 12       |

# Микрометры с регулируемой пяткой

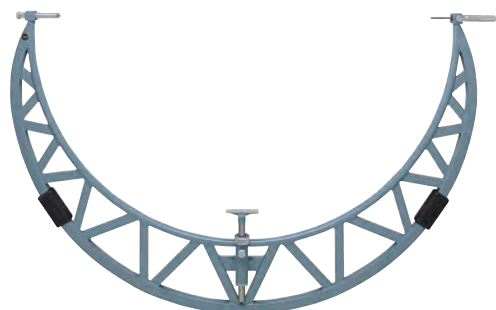
## Серия 105

Эти микрометры оснащены регулируемой пяткой и обладают следующими преимуществами:

- Стабильная и жесткая трубчатая конструкция идеально подходит для больших микрометров.
- Ход микровинта 50 мм обеспечивает более широкий диапазон по сравнению со стандартными типами микровинтов.
- Сменные пятки еще больше расширяют диапазон измерений.
- Установочные меры охватывают весь диапазон измерений.



105-105



105-408

### Метрические

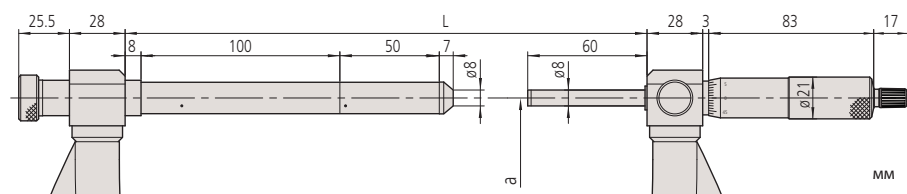
Регулируемая пятка: 50 мм

| №       | Диап. изм-й [мм] | Регулируемая пятка [мм] | Масса, [кг] |
|---------|------------------|-------------------------|-------------|
| 105-103 | 500-600          | 50                      | 5,53        |
| 105-104 | 600-700          | 50                      | 6,35        |
| 105-105 | 700-800          | 50                      | 7,17        |
| 105-106 | 800-900          | 50                      | 7,99        |
| 105-107 | 900-1000         | 50                      | 8,81        |
| 105-408 | 1000-1100        | 50                      | 10,49       |
| 105-409 | 1100-1200        | 50                      | 11,28       |
| 105-410 | 1200-1300        | 50                      | 12,05       |
| 105-411 | 1300-1400        | 50                      | 12,72       |
| 105-412 | 1400-1500        | 50                      | 13,4        |
| 105-413 | 1500-1600        | 50                      | 14,33       |
| 105-414 | 1600-1700        | 50                      | 15,26       |
| 105-415 | 1700-1800        | 50                      | 16,44       |
| 105-416 | 1800-1900        | 50                      | 18,1        |
| 105-417 | 1900-2000        | 50                      | 19,76       |

### Метрические

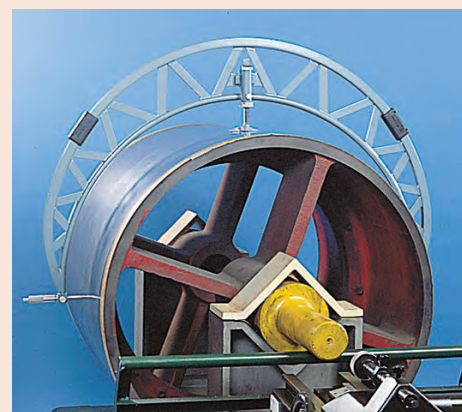
Регулируемая пятка: 50 мм, 100 мм

| №       | Диап. изм-й [мм] | Регулируемая пятка [мм] | Масса, [кг] |
|---------|------------------|-------------------------|-------------|
| 105-418 | 1000-1200        | 50, 100                 | 13,77       |
| 105-419 | 1200-1400        | 50, 100                 | 15,77       |
| 105-420 | 1400-1600        | 50, 100                 | 17,91       |
| 105-421 | 1600-1800        | 50, 100                 | 20,8        |
| 105-422 | 1800-2000        | 50, 100                 | 22,76       |

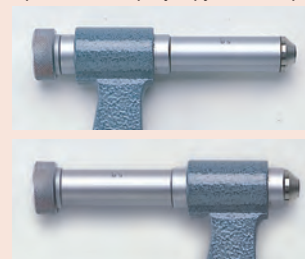


### Спецификация

|                           |   |
|---------------------------|---|
| Погрешность               | $\pm(6+L/75)$ мкм, L = макс. диапазон измерений (мм)  |
| Шкала                     | Барабан и стембель с матовым хромовым покрытием, $\varnothing 21$ мм                            |
| Измер. усилие             | 5-10 Н  |
| Цена деления              | 0,01 мм   |
| Плоскостность             | 1,3 мкм   |
| Параллельность            | $(2+L/100)$ мкм, L = макс. диапазон (мм)  |
| Измерительные поверхности | С твердосплавными наконечниками, доведенные   |
| Микрометрический винт     | $\varnothing 8$ мм, шаг 0,5 мм, со стопором   |
| Комплектация              | Коробка, установочные меры (2 шт.), регулируемая опора (для моделей с диапазоном свыше 1000 мм) |



Применение с регулируемой опорой на детали



Регулируемая пятка

| Диапазон       | L    | a (расстояние до стопора для детали) |
|----------------|------|--------------------------------------|
| 1000 - 1200 мм | 1225 | 500 - 600                            |
| 1200 - 1400 мм | 1425 | 600 - 700                            |
| 1400 - 1600 мм | 1625 | 700 - 800                            |
| 1600 - 1800 мм | 1825 | 800 - 900                            |
| 1800 - 2000 мм | 2025 | 900 - 1000                           |

# Микрометры Digimatic для измерения листового металла

## Серия 389

Эти микрометры имеют углубленную скобу для измерения толщины листового материала.



| Функции                                | Серия 389 |
|--|-----------|
| ORIGIN (Отсчет)                        | ●         |
| ZERO / ABS (НУЛЬ/АБС.)                 | ●         |
| Отключение через 20 мин. простоя       | ●         |
| 2 x Предустановки                      | ●         |
| Предупреждение о низком заряде батареи | ●         |
| Функция блокировки                     | ●         |
| Вывод данных                           | ●         |
| HOLD (Удержание значения)              | ●         |

### Спецификация

|                           |  |
|---------------------------|--|
| Погрешность               | См. перечень техн. хар-к (без учета ошибки квантования)                        |
| Разрешение                | 0,001 мм   |
| Измер. усилие             | 3-8, 10-14 (389-514) Н   |
| Шкала                     | Барабан и стембель с матовым хромовым покрытием, ø 18 мм/ ø 21 мм              |
| Плоскостность             | 0,6 мкм для моделей с вылетом 160/165 мм<br>1 мкм для моделей с вылетом 330 мм |
| Параллельность            | 3 мкм  |
| Измерительные поверхности | С твердосплавными наконечниками, доведенные                                    |
| Микрометрический винт     | Со стопором ø6,35мм/ø8мм (389-514, 389-714), шаг 0,5мм                         |
| Срок службы батареи       | Около 2,4 года; около 1,8 года (389-514)                                       |
| Комплектация              | Коробка, ключ, 1 батарея/ 2 батареи (389-514)                                  |

### Оptionальные аксессуары

| №         | Описание   |
|-----------|--|
| 05CZA662  | Кабель Digimatic с кнопкой передачи данных, IP, 1 м, микрометрический тип                  |
| 05CZA663  | Кабель Digimatic с кнопкой передачи данных, IP, 2 м, микрометрический тип                  |
| 02AZD790B | Кабель U-WAVE T типа B, IP микрометрический тип с кнопкой передачи данных                  |
| 04AZB512  | Кабель Digimatic с кнопкой передачи данных, прямой, 1 м                                    |
| 04AZB513  | Кабель Digimatic с кнопкой передачи данных, прямой, 2 м                                    |
| 959149    | Кабель Digimatic с кнопкой передачи данных, прямой, 1 м                                    |
| 959150    | Кабель Digimatic с кнопкой передачи данных, прямой, 2 м                                    |
| 02AZD790C | Кабель U-WAVE T типа C, прямой, с кнопкой передачи данных                                  |
| 06AFM380B | Прямое соединение с USB (Digimatic-USB), IP микрометрический тип с кнопкой передачи данных |
| 06AFM380C | Прямое соединение с USB (Digimatic-USB), прямой, с кнопкой передачи данных                 |

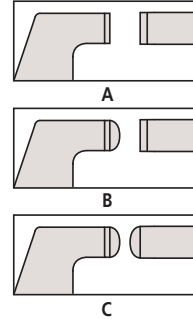
04AZB512/04AZB513/959149/959150/02AZD790C/06AFM380C для 389-514

### Расходуемые аксессуары

| №      | Описание            |
|--------|---------------------|
| 938882 | Батарея SR44, 1,5 В |

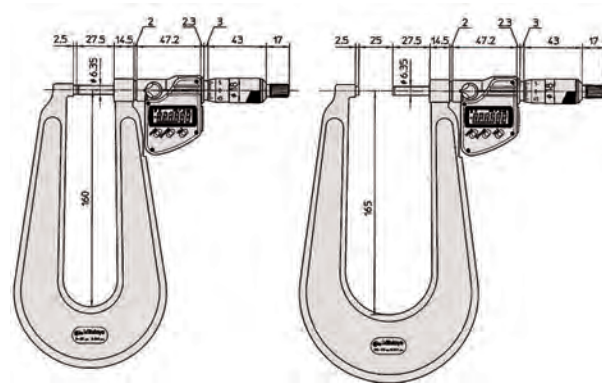


389-251-30



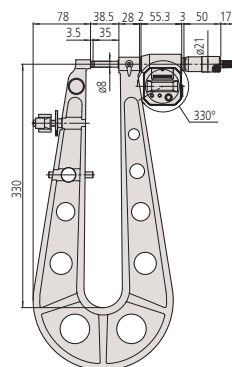
### Метрические

| №          | Диап. изм-й [мм] | Пятка/Наконечник | Погрешность [мкм] | IP65 | Масса [г] |
|------------|------------------|------------------|-------------------|------|-----------|
| 389-251-30 | 0-25             | A                | ±4                | ●    | 840       |
| 389-261-30 | 0-25             | B                | ±4                | ●    | 840       |
| 389-271-30 | 0-25             | C                | ±4                | ●    | 840       |
| 389-514    | 0-25             | A                | ±5                |      | 2750      |
| 389-252-30 | 25-50            | A                | ±4                | ●    | 920       |
| 389-262-30 | 25-50            | B                | ±4                | ●    | 920       |
| 389-272-30 | 25-50            | C                | ±4                | ●    | 920       |

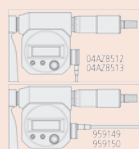


0-25 мм

25-50 мм



389-514



Кабель Digimatic для 389-514

# Микрометр нониусный для измерения листового металла

Серия 118

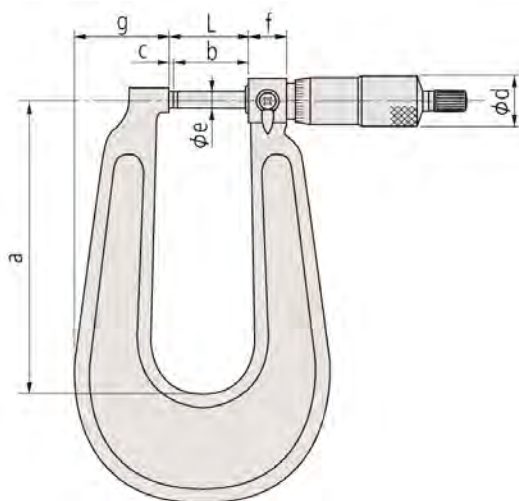
Эти микрометры имеют углубленную скобу для измерения толщины листового материала.



118-102

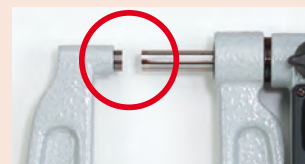
## Метрические

| №       | Диап. изм-й [мм] | Пятка/Наконечник | Погрешность [мкм] | L [мм] | a [мм] | b [мм] | c [мм] | d [мм] | e [мм] | f [мм] | g [мм] | Масса [г] |
|---------|------------------|------------------|-------------------|--------|--------|--------|--------|--------|--------|--------|--------|-----------|
| 118-101 | 0-25             | A                | ±4                | 30,3   | 110    | 27,5   | 2,8    | 18     | 6,35   | 14,5   | 39     | 445       |
| 118-102 | 0-25             | A                | ±4                | 30,3   | 160    | 27,5   | 2,8    | 18     | 6,35   | 14,5   | 48     | 740       |
| 118-103 | 0-25             | A                | ±5                | 38,5   | 330    | 35     | 3,5    | 21     | 8      | 28     | 84     | 2650      |
| 118-110 | 25-50            | A                | ±4                | 55,3   | 165    | 27,5   | 2,5    | 18     | 6,35   | 14,5   | 45     | 820       |
| 118-114 | 0-25             | B                | ±4                | 30,3   | 160    | 27,5   | 2,8    | 18     | 6,35   | 14,5   | 48     | 740       |
| 118-118 | 0-25             | C                | ±4                | 30,3   | 160    | 27,5   | 2,8    | 18     | 6,35   | 14,5   | 48     | 740       |
| 118-126 | 25-50            | C                | ±4                | 55,3   | 165    | 27,5   | 2,5    | 18     | 6,35   | 14,5   | 48     | 820       |



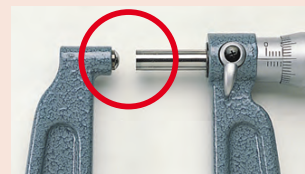
## Спецификация

|                           |   |
|---------------------------|---|
| Погрешность               | См. перечень технических характеристик  |
| Измер. усилие             | 3-8 Н   |
| Цена деления              | 0,01 мм   |
| Шкала                     | Барaban и стeбeль с матовым хромым покрытием, ø18 мм или ø21 мм                                       |
| Плоскостность             | 0,6 мкм для моделей с вылетом 110, 160, 165 мм<br>1 мкм для моделей с вылетом 300 мм                  |
| Параллельность            | 3 мкм   |
| Измерительные поверхности | С твердосплавными наконечниками, доведенные   |
| Микрометрический винт     | Со стопором микровинта, вылет скобы до 150 мм : ø6,35 мм<br>вылет скобы до 300 мм : ø8 мм, шаг 0,5 мм |
| Комплектация              | Коробка, ключ, установочная мера (от 25 мм и более)   |



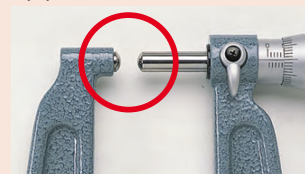
Тип А

Плоская-плоская



Тип В

Сферическая-плоская



Тип С

Сферическая-сферическая

# Микрометры циферблатные для измерения листового металла

## Серия 119

Эти микрометры оснащаются градуированным циферблатом.

Преимущества:

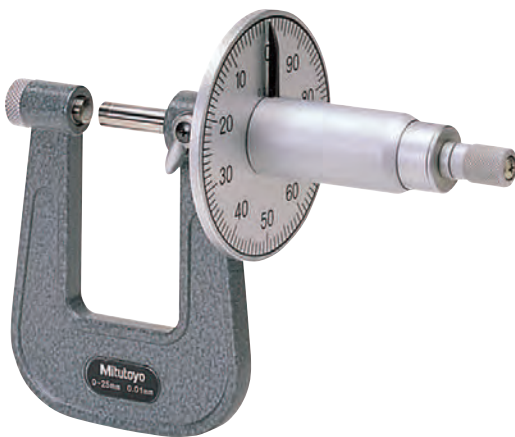
- Углубленная скоба позволяет измерять толщину листового материала.
- Градуированный циферблат гарантирует удобное считывание.

### Спецификация

|                           |  |
|---------------------------|--|
| Погрешность               | См. перечень технических характеристик         |
| Цена деления              | 0,01 мм  |
| Шкала                     | Барaban и стeбeль с матовым хромовым покрытием |
| Измерительные поверхности | Выпуклая пятка и плоский микровинт             |
| Микрометрический винт     | Ø6,35 мм, со стопором                          |



Серия 119 оснащается циферблатом для удобного и быстрого считывания.

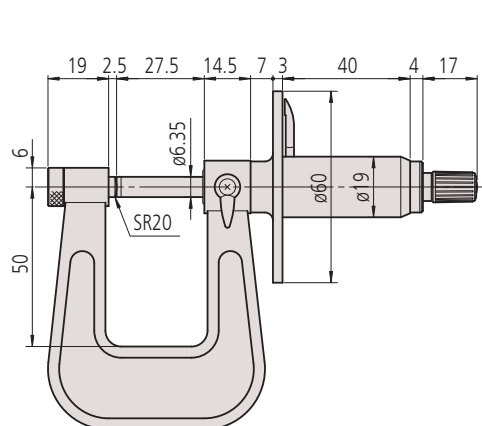


119-202

### Метрические

Модель с циферблатом

| №       | Диап. изм-й [мм] | Погрешность [мкм] | Вылет скобы [мм] | Масса [г] |
|---------|------------------|-------------------|------------------|-----------|
| 119-202 | 0-25             | ±4                | 50               | 305       |



mm

# Микрометры Digimatic с измерительными губками

Серия 343

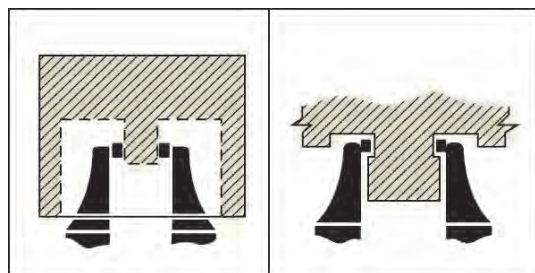
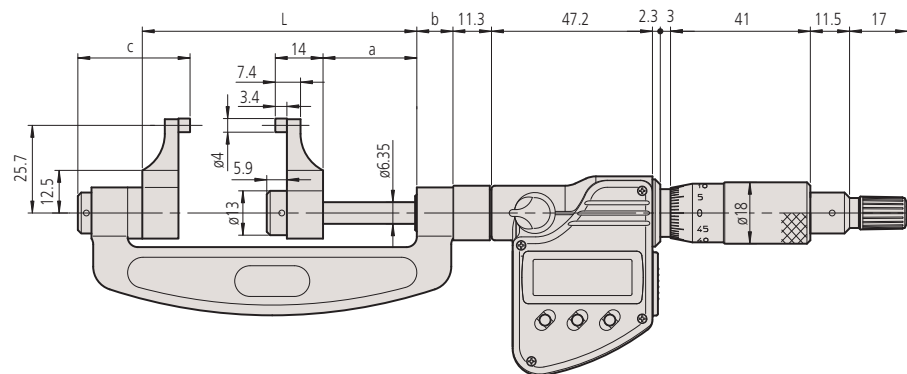
Эти микрометры специально разработаны для измерения в труднодоступных местах.



343-250-30

## Метрические

| №          | Диап. изм-й [мм] | Погрешность [мкм] | L [мм] | a [мм] | b [мм] | c [мм] | Масса [г] |
|------------|------------------|-------------------|--------|--------|--------|--------|-----------|
| 343-250-30 | 0-25             | ±5                | 55,5   | 27,5   | 10,6   | 32,9   | 320       |
| 343-251-30 | 25-50            | ±6                | 80,5   | 27,5   | 10,6   | 32,9   | 340       |
| 343-252-30 | 50-75            | ±7                | 105,5  | 27,5   | 10,6   | 32,9   | 390       |
| 343-253-30 | 75-100           | ±8                | 130,5  | 27,5   | 10,6   | 32,9   | 440       |



| Функции                                | Серия 343 |
|--|-----------|
| ORIGIN (Отсчет)                        | ●         |
| ZERO / ABS (НУЛЬ/АБС.)                 | ●         |
| Отключение через 20 мин. простоя       | ●         |
| Предупреждение о низком заряде батареи | ●         |
| Функция блокировки                     | ●         |
| Вывод данных                           | ●         |
| HOLD (Удержание значения)              | ●         |

## Спецификация

|                           |   |
|---------------------------|---|
| Погрешность               | См. перечень техн. хар-к (без учета ошибки квантования)             |
| Измер. усилие             | 1-6 Н   |
| Разрешение                | 0,001 мм  |
| Шкала                     | Барaban и стeбeль с матовым хромовым покрытием, $\varnothing 18$ мм |
| Плоскостность             | 0,3 мкм   |
| Параллельность            | (3+L/75) мкм, L = макс. диапазон (мм)                               |
| Измерительные поверхности | С твердосплавными наконечниками, доведенные                         |
| Микрометрический винт     | $\varnothing 6,35$ мм, шаг 0,5 мм, со стопором                      |
| Срок службы батареи       | Около 2,4 года  |
| Комплектация              | Коробка, установочная мера (от 25 мм и выше), ключ, 1 батарея       |

## Опциональные аксессуары

| №         | Описание   |
|-----------|--|
| 05CZA662  | Кабель Digimatic с кнопкой передачи данных, IP, 1 м, микрометрический тип                  |
| 05CZA663  | Кабель Digimatic с кнопкой передачи данных, IP, 2 м, микрометрический тип                  |
| 02AZD790B | Кабель U-WAVE T типа B, IP микрометрический тип с кнопкой передачи данных                  |
| 06AFM380B | Прямое соединение с USB (Digimatic-USB), IP микрометрический тип с кнопкой передачи данных |

## Расходуемые аксессуары

| №      | Описание            |
|--------|---------------------|
| 938882 | Батарея SR44, 1,5 В |





# Микрометры нониусные с измерительными губками

## Серия 143

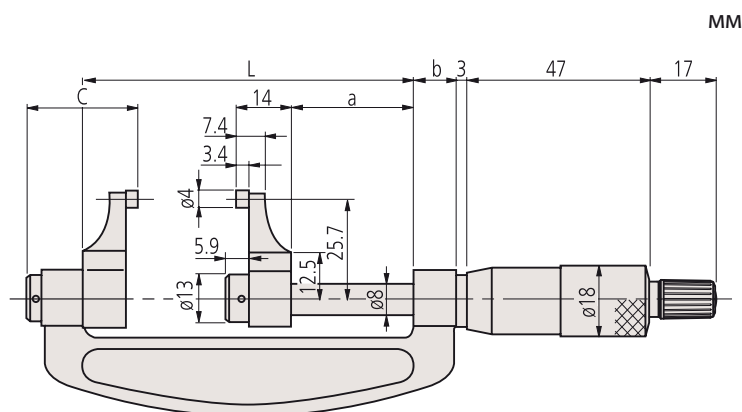
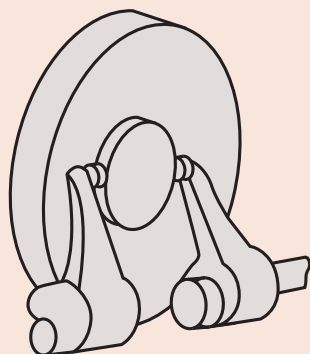
Эти микрометры специально разработаны для измерения в труднодоступных местах.



143-101

### Метрические

| №       | Диап. изм-й [мм] | Погрешность [мкм] | L [мм] | a [мм] | b [мм] | c [мм] | Масса [г] |
|---------|------------------|-------------------|--------|--------|--------|--------|-----------|
| 143-101 | 0-25             | ±5                | 59,8   | 31,8   | 10,6   | 28,6   | 210       |
| 143-102 | 25-50            | ±6                | 84,8   | 31,8   | 10,6   | 28,6   | 230       |
| 143-103 | 50-75            | ±7                | 109,8  | 31,8   | 10,6   | 28,6   | 280       |
| 143-104 | 75-100           | ±8                | 134,8  | 31,8   | 10,6   | 28,6   | 330       |
| 143-105 | 100-125          | ±9                | 159,8  | 31,8   | 10,6   | 28,6   | 400       |
| 143-106 | 125-150          | ±9                | 184,8  | 31,8   | 10,6   | 28,6   | 450       |
| 143-107 | 150-175          | ±10               | 209,8  | 31,8   | 10,6   | 28,6   | 520       |
| 143-108 | 175-200          | ±10               | 234,8  | 31,8   | 10,6   | 28,6   | 600       |
| 143-109 | 200-225          | ±11               | 255,8  | 27,8   | 14,5   | 32,5   | 690       |
| 143-110 | 225-250          | ±11               | 280,8  | 27,8   | 14,5   | 32,5   | 790       |
| 143-111 | 250-275          | ±12               | 305,8  | 27,8   | 14,5   | 32,5   | 900       |
| 143-112 | 275-300          | ±12               | 330,8  | 27,8   | 14,5   | 32,5   | 920       |



# Микрометры универсальные

## Серия 116

Эти универсальные микрометры поставляются со сменными измерительными наконечниками.

Они обладают следующими преимуществами:

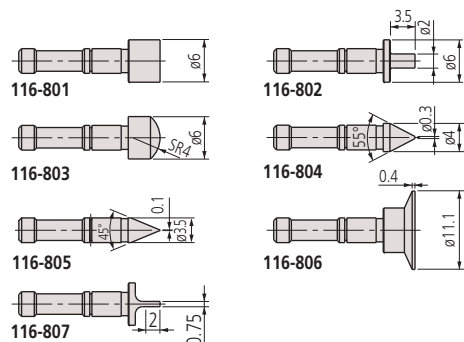
- Невращающийся микровинт совместим с семью формами дополнительных сменных наконечников пятки/микровинта (плоские, ступенчатые, сферические, точечные, ножевидные, дисковые и лезвийные) для широкого спектра применений.
- Также доступны дополнительные наконечники для измерения винтовых резьб (пара V-образные/конические).



116-101

### Метрические

| №       | Диап. изм-й [мм] | Погрешность [мкм] | Масса [г] |
|---------|------------------|-------------------|-----------|
| 116-101 | 0-25             | ±4                | 250       |
| 116-102 | 25-50            | ±4                | 300       |



### Спецификация

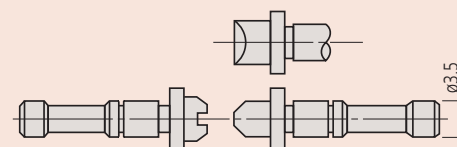
|                       |  |
|-----------------------|--|
| Погрешность           | См. перечень технических характеристик   |
| Измер. усилие         | 5-10 Н   |
| Цена деления          | 0,01 мм  |
| Шкала                 | Барaban и стeбeль с матовым хромовым покрытием, Ø18 мм   |
| Микрометрический винт | Ø8 мм, шаг 0,5 мм  |
| Комплектация          | Коробка, установочные меры: плоская и под 60°-резьбу (от 25 мм и более), ключ<br><b>Сменные пятки/наконечники микровинта не включены</b> |

### Оptionальные аксессуары

| №       | Описание  |
|---------|---|
| 116-801 | Измерительные наконечники, плоские                          |
| 116-802 | Измерительные наконечники, ступенчатые                      |
| 116-803 | Измерительные наконечники, сферические                      |
| 116-804 | Измерительные наконечники, точечные                         |
| 116-805 | Измерительные наконечники, ножевидные                       |
| 116-806 | Измерительные наконечники, дисковые                         |
| 116-807 | Измерительные наконечники, лезвийные                        |
| 116-800 | Набор измерительных наконечников, 7 пар                     |
| 116-830 | Набор измерительных наконечников для измерения резьб, 6 пар |

#### 116-830:

- 0,4-0,5 мм/64-48TPI (116-831)
- 0,6-0,9 мм/44-28TPI (116-832)
- 1-1,75 мм/24-14TPI (116-833)
- 2-3 мм/13-9TPI (116-834)
- 3,5-5 мм/8-5TPI (116-835)
- 5,5-7 мм/4,5-3,5TPI (116-836)



Сменные пятки/наконечники микровинта доступны в комплектах и парах

# Микрометры Digimatic для измерения резьбы со сменными наконечниками

## Серия 326

Эти микрометры поставляются с дополнительными сменными наконечниками для пятки/микровинта, что позволяет измерять широкий диапазон диаметров метрических/унифицированных и дюймовых винтовых резьб.



| Функции                                | Серия 326 |
|--|-----------|
| ZERO / ABS (НУЛЬ/АБС.)                 | ●         |
| Отключение через 20 мин. простоя       | ●         |
| 2 x Предустановки                      | ●         |
| Предупреждение о низком заряде батареи | ●         |
| Функция блокировки                     | ●         |
| Вывод данных                           | ●         |
| HOLD (Удержание значения)              | ●         |

### Спецификация

|                       |   |
|-----------------------|---|
| Погрешность           | См. перечень техн. хар-к (без учета ошибки квантования)   |
| Измер. усилие         | 5-10 Н  |
| Разрешение            | 0,001 мм  |
| Шкала                 | Барaban и стeбeль с матовым хромовым покрытием, $\varnothing 18$ мм   |
| Микрометрический винт | $\varnothing 6,35$ мм, шаг 0,5 мм, со стопором  |
| Срок службы батареи   | Около 2,4 года  |
| Комплектация          | Коробка, установочная мера (60°) (от 25 мм и выше), ключ, 1 батарея.<br><b>Сменные пятки/наконечники микровинта не включены</b> |

### Стандартные аксессуары

| №       | Описание                             |
|---------|--------------------------------------|
| 167-261 | Установочная мера, 60°, длина: 25 мм |
| 167-262 | Установочная мера, 60°, длина: 50 мм |
| 167-263 | Установочная мера, 60°, длина: 75 мм |

### Опциональные аксессуары

| №         | Описание   |
|-----------|--|
| 05CZA662  | Кабель Digimatic с кнопкой передачи данных, IP, 1 м, микрометрический тип                  |
| 05CZA663  | Кабель Digimatic с кнопкой передачи данных, IP, 2 м, микрометрический тип                  |
| 02AZD790B | Кабель U-WAVE T типа B, IP микрометрический тип с кнопкой передачи данных                  |
| 167-272   | Установочная мера, 55°, длина: 25 мм   |
| 167-273   | Установочная мера, 55°, длина: 50 мм   |
| 167-274   | Установочная мера, 55°, длина: 75 мм   |
| 167-275   | Установочная мера, 55°, длина: 100 мм  |
| 06AFM380B | Прямое соединение с USB (Digimatic-USB), IP микрометрический тип с кнопкой передачи данных |

### Расходуемые аксессуары

| №      | Описание            |
|--------|---------------------|
| 938882 | Батарея SR44, 1,5 В |



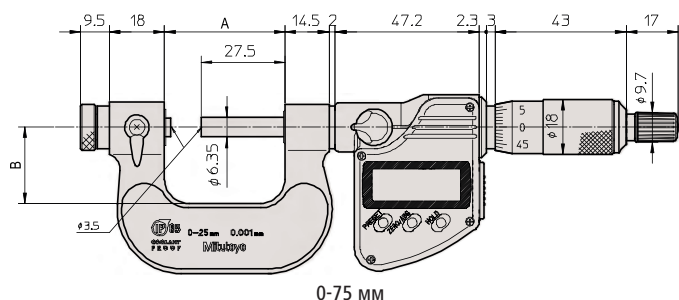
326-251-30 с дополнительными принадлежностями



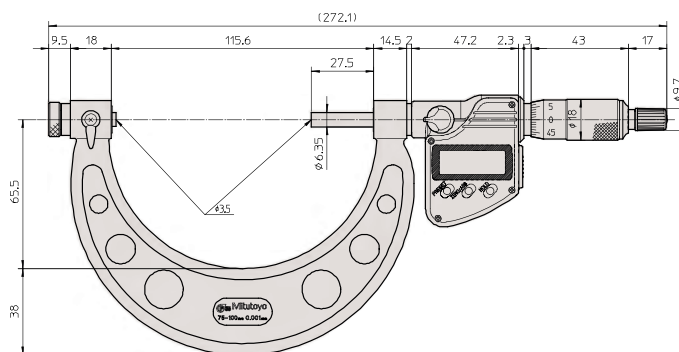
Пары сменных наконечников для пятки/микровинта

### Метрические

| №          | Диап. изм-й [мм] | Погрешность [мкм] | A [мм] | B [мм] | Масса [г] |
|------------|------------------|-------------------|--------|--------|-----------|
| 326-251-30 | 0-25             | $\pm 4$           | 39,5   | 25     | 350       |
| 326-252-30 | 25-50            | $\pm 4$           | 64,5   | 32     | 380       |
| 326-253-30 | 50-75            | $\pm 4$           | 90     | 45     | 470       |
| 326-254-30 | 75-100           | $\pm 5$           | 115,6  | 65,5   | 510       |



0-75 мм



75-100 мм



Пара наконечников для пятки/микровинта

# Микрометры нониусные для измерения резьбы со сменными наконечниками

## Серия 126

Эти микрометры поставляются с дополнительными сменными наконечниками для пятки/микро-винта, что позволяет измерять широкий диапазон диаметров метрических/унифицированных и дюймовых винтовых резьб.



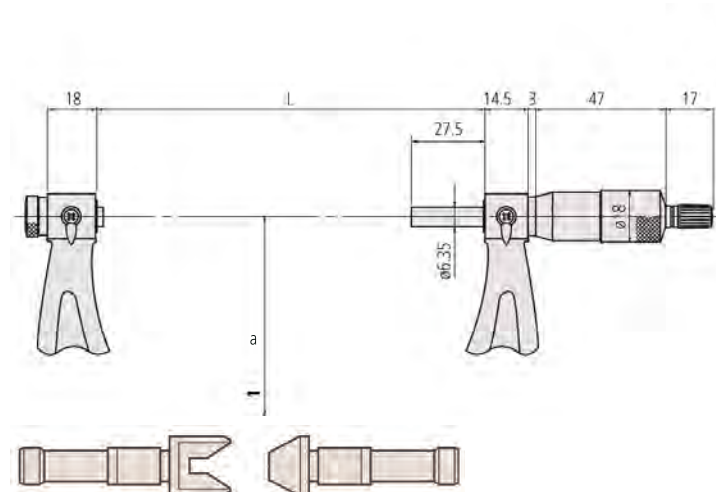
126-125 с опциональными принадлежностями



Пары сменных наконечников для пятки/микровинта

### Метрические

| №       | Диап. изм-й [мм] | Погрешность [мкм] | L [мм] | a [мм] | Масса [г] |
|---------|------------------|-------------------|--------|--------|-----------|
| 126-125 | 0-25             | ±4                | 39,5   | 25     | 240       |
| 126-126 | 25-50            | ±4                | 64,5   | 32     | 290       |
| 126-127 | 50-75            | ±4                | 90     | 45     | 390       |
| 126-128 | 75-100           | ±5                | 115,6  | 65     | 450       |
| 126-129 | 100-125          | ±5                | 140,6  | 79     | 530       |
| 126-130 | 125-150          | ±5                | 165,6  | 93     | 620       |
| 126-131 | 150-175          | ±6                | 190,5  | 105    | 730       |
| 126-132 | 175-200          | ±6                | 214,5  | 120    | 860       |
| 126-133 | 200-225          | ±6                | 240,5  | 131    | 1030      |
| 126-134 | 225-250          | ±7                | 265,5  | 144    | 1200      |
| 126-135 | 250-275          | ±7                | 290,5  | 156    | 1370      |
| 126-136 | 275-300          | ±7                | 314,5  | 171    | 1540      |



Пара пятка/ наконечник микровинта

### Спецификация

|                       |  |
|-----------------------|--|
| Погрешность           | См. перечень технических характеристик   |
| Шкала                 | Барабан и стембель с матовым хромовым покрытием, ø18 мм  |
| Измер. усилие         | 5-10 Н   |
| Цена деления          | 0,01 мм  |
| Микрометрический винт | ø6,35 мм, шаг 0,5 мм, со стопором  |
| Комплектация          | Коробка, установочная мера (60°) (от 25 мм и более), ключ<br><b>Сменные пятки/наконечники микровинта не включены</b> |

### Стандартные аксессуары

| №       | Описание                              |
|---------|---------------------------------------|
| 167-261 | Установочная мера, 60°, длина: 25 мм  |
| 167-262 | Установочная мера, 60°, длина: 50 мм  |
| 167-263 | Установочная мера, 60°, длина: 75 мм  |
| 167-264 | Установочная мера, 60°, длина: 100 мм |
| 167-265 | Установочная мера, 60°, длина: 125 мм |
| 167-266 | Установочная мера, 60°, длина: 150 мм |
| 167-267 | Установочная мера, 60°, длина: 175 мм |
| 167-268 | Установочная мера, 60°, длина: 200 мм |
| 167-269 | Установочная мера, 60°, длина: 225 мм |
| 167-270 | Установочная мера, 60°, длина: 250 мм |
| 167-271 | Установочная мера, 60°, длина: 275 мм |

### Опциональные аксессуары

| №       | Описание                              |
|---------|---------------------------------------|
| 167-272 | Установочная мера, 55°, длина: 25 мм  |
| 167-273 | Установочная мера, 55°, длина: 50 мм  |
| 167-274 | Установочная мера, 55°, длина: 75 мм  |
| 167-275 | Установочная мера, 55°, длина: 100 мм |
| 167-276 | Установочная мера, 55°, длина: 125 мм |
| 167-277 | Установочная мера, 55°, длина: 150 мм |
| 167-278 | Установочная мера, 55°, длина: 175 мм |
| 167-279 | Установочная мера, 55°, длина: 200 мм |
| 167-280 | Установочная мера, 55°, длина: 225 мм |

# Микрометры нониусные для измерения резьбы со сменными наконечниками

Серия 126

Дополнительные принадлежности, пятки/ наконечники микровинтов



Пара пятка/ наконечник микровинта

| №       | Погрешность | Описание | Метрический шаг | Унифицированные резьбы/дюйм | Резьбы Витворта/дюйм |
|---------|-------------|----------|-----------------|-----------------------------|----------------------|
| 126-801 | ±30'        | M1 (U1)  | 0,4 - 0,5 мм    | 64 - 48 TPI                 |                      |
| 126-802 | ±20'        | M2 (U2)  | 0,6 - 0,9 мм    | 44 - 28 TPI                 |                      |
| 126-803 | ±15'        | M3 (U3)  | 1 - 1,75 мм     | 24 - 14 TPI                 |                      |
| 126-804 | ±10'        | M4 (U4)  | 2 - 3 мм        | 13 - 9 TPI                  |                      |
| 126-805 | ±10'        | M5 (U5)  | 3,5 - 5 мм      | 8 - 5 TPI                   |                      |
| 126-806 | ±10'        | M6 (U6)  | 5,5 - 7 мм      | 4,5 - 3,5 TPI               |                      |
| 126-811 | ±30'        | W1       |                 |                             | 60 - 48 TPI          |
| 126-812 | ±30'        | W2       |                 |                             | 48 - 40 TPI          |
| 126-813 | ±20'        | W3       |                 |                             | 40 - 32 TPI          |
| 126-814 | ±20'        | W4       |                 |                             | 32 - 24 TPI          |
| 126-815 | ±15'        | W5       |                 |                             | 24 - 18 TPI          |
| 126-816 | ±15'        | W6       |                 |                             | 18 - 14 TPI          |
| 126-817 | ±10'        | W7       |                 |                             | 14 - 10 TPI          |
| 126-818 | ±10'        | W8       |                 |                             | 10 - 7 TPI           |
| 126-819 | ±10'        | W9       |                 |                             | 7 - 4,5 TPI          |
| 126-820 | ±10'        | W10      |                 |                             | 4,5 - 3,5 TPI        |

Набор пяток/ наконечников микровинта метрич. униф. (набор включает №№ от 126-801 до 126-806)

| №       | Описание    |
|---------|-------------|
| 126-800 | от M1 до M6 |

Набор пяток/наконечников микровинта Витворта (набор включает №№ от 126-811 до 126-820)

| №       | Описание     |
|---------|--------------|
| 126-810 | от W1 до W10 |

| Ø       | Шаг резьбы | Шаг    |
|---------|------------|--------|
| Номинал | P          | Ø      |
| M 1     | 0,25       | 0,838  |
| M 1,2   | 0,25       | 1,038  |
| M 1,4   | 0,30       | 1,205  |
| M 1,7   | 0,35       | 1,473  |
| M 2     | 0,40       | 1,740  |
| M 2,3   | 0,40       | 2,040  |
| M 2,6   | 0,45       | 2,308  |
| M 3     | 0,50       | 2,675  |
| M 3,5   | 0,60       | 3,110  |
| M 4     | 0,70       | 3,545  |
| M 5     | 0,80       | 4,480  |
| M 6     | 1,00       | 5,350  |
| M 8     | 1,25       | 7,188  |
| M 10    | 1,50       | 9,026  |
| M 12    | 1,75       | 10,863 |

| Ø       | Шаг резьбы | Шаг    |
|---------|------------|--------|
| Номинал | P          | Ø      |
| M 14    | 2,00       | 12,701 |
| M 16    | 2,00       | 14,701 |
| M 20    | 2,50       | 18,376 |
| M 22    | 2,50       | 20,376 |
| M 24    | 3,00       | 22,051 |
| M 27    | 3,00       | 25,051 |
| M 30    | 3,50       | 27,727 |
| M 36    | 4,00       | 33,402 |
| M 39    | 4,00       | 36,402 |
| M 42    | 4,50       | 39,077 |
| M 45    | 4,50       | 42,077 |
| M 48    | 5,00       | 44,752 |
| M 52    | 5,00       | 48,752 |
| M 56    | 5,50       | 52,428 |
| M 60    | 5,50       | 56,428 |

# Микрометры для измерения резьбы

## Серия 125

Этот микрометр для измерения резьбы имеет следующие преимущества:

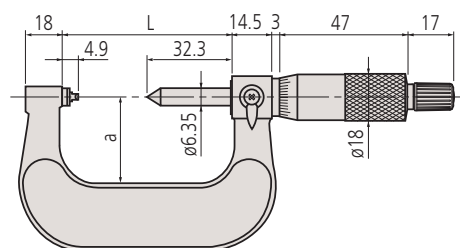
- Фиксированная пятка.
- Напрямую отображает средний диаметр резьбы, нет необходимости в дополнительных вычислениях.



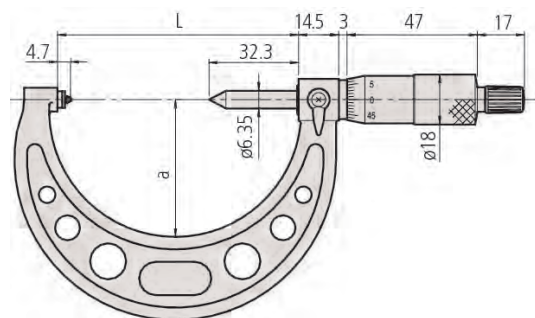
125-103

### Метрические

| №       | Диап. изм-й [мм] | Резьба (Метрическая/ Унифицированная) | L [мм] | a [мм] | Масса [г] |
|---------|------------------|---------------------------------------|--------|--------|-----------|
| 125-101 | 0-25             | 0,4-0,5 мм/ 64-48 TPI                 | 37,2   | 25     | 200       |
| 125-102 | 0-25             | 0,6-0,9 мм/ 44-28 TPI                 | 37,2   | 25     | 200       |
| 125-103 | 0-25             | 1-1,75 мм/ 24-14 TPI                  | 37,2   | 25     | 200       |
| 125-104 | 0-25             | 2-3 мм/ 13-9 TPI                      | 37,2   | 25     | 200       |
| 125-105 | 0-25             | 3,5-5 мм/ 8-5 TPI                     | 37,2   | 25     | 200       |
| 125-106 | 25-50            | 0,4-0,5 мм/ 64-48 TPI                 | 62,2   | 32     | 250       |
| 125-107 | 25-50            | 0,6-0,9 мм/ 44-28 TPI                 | 62,2   | 32     | 250       |
| 125-108 | 25-50            | 1-1,75 мм/ 24-14 TPI                  | 62,2   | 32     | 250       |
| 125-109 | 25-50            | 2-3 мм/ 13-9 TPI                      | 62,2   | 32     | 250       |
| 125-110 | 25-50            | 3,5-5 мм/ 8-5 TPI                     | 62,2   | 32     | 250       |
| 125-111 | 50-75            | 0,6-0,9 мм/ 44-28 TPI                 | 87     | 49     | 260       |
| 125-112 | 50-75            | 1-1,75 мм/ 24-14 TPI                  | 87     | 49     | 260       |
| 125-113 | 50-75            | 2-3 мм/ 13-9 TPI                      | 87     | 49     | 260       |
| 125-114 | 50-75            | 3,5-5 мм/ 8-5 TPI                     | 87     | 49     | 260       |
| 125-115 | 50-75            | 5,5-7 мм/ 4,5-3,5 TPI                 | 87     | 49     | 260       |
| 125-116 | 75-100           | 0,6-0,9 мм/ 44-28 TPI                 | 112    | 63     | 330       |
| 125-117 | 75-100           | 1-1,75 мм/ 24-14 TPI                  | 112    | 63     | 330       |
| 125-118 | 75-100           | 2-3 мм/ 13-9 TPI                      | 112    | 63     | 330       |
| 125-119 | 75-100           | 3,5-5 мм/ 8-5 TPI                     | 112    | 63     | 330       |
| 125-120 | 75-100           | 5,5-7 мм/ 4,5-3,5 TPI                 | 112    | 63     | 330       |



0-50 мм



Модели 50-100 мм

### Спецификация

|              |  |
|--------------|--|
| Погрешность  | $\pm(2+L/75)$ мкм,<br>L = макс. диапазон (мм)          |
| Цена деления | 0,01 мм  |
| Комплектация | Коробка, установочная мера 60° (от 25 мм и выше), ключ |



# Микрометр для зубчатых колёс

## Серия 324

Эти микрометры поставляются со сменными шариковыми вставками. Микрометры обладают следующими преимуществами:

- Точное измерение размеров по роликам/шарикам зубчатых колес.
- Сменные шариковые вставки позволяют проводить замеры в диапазоне модулей 0,5-5,25 мм.



| Функции                                | Серия 324 |
|--|-----------|
| ZERO / ABS (НУЛЬ/АБС.)                 | ●         |
| Отключение через 20 мин. простоя       | ●         |
| Предупреждение о низком заряде батареи | ●         |
| Функция блокировки                     | ●         |
| Вывод данных                           | ●         |
| Предустановка                          | ●         |
| HOLD (Удержание значения)              | ●         |

### Спецификация

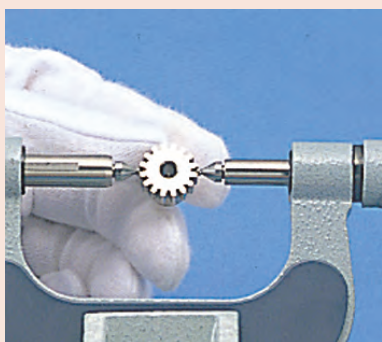
|                       |   |
|-----------------------|---|
| Погрешность           | См. перечень техн. хар-к (без учета ошибки квантования)   |
| Шкала                 | Барaban и стeбeль с матовым хромым покрытием, $\varnothing 18$ мм   |
| Измер. усилие         | 5-10 Н  |
| Разрешение            | 0,001 мм  |
| Микрометрический винт | $\varnothing 6,35$ мм, шаг 0,5 мм, со стопором  |
| Срок службы батареи   | около 2,4 года  |
| Комплектация          | Коробка, установочная мера (от 25 мм и более), ключ, 1 батарея.<br>Сменные пятки/наконечники микровинта не включены |

### Оptionальные аксессуары

| №         | Описание   |
|-----------|--|
| 05CZA662  | Кабель Digimatic с кнопкой передачи данных, IP, 1 м, микрометрический тип                  |
| 05CZA663  | Кабель Digimatic с кнопкой передачи данных, IP, 2 м, микрометрический тип                  |
| 02AZD790B | Кабель U-WAVE T типа B, IP микрометрический тип с кнопкой передачи данных                  |
| 06AFM380B | Прямое соединение с USB (Digimatic-USB), IP микрометрический тип с кнопкой передачи данных |

### Расходуемые аксессуары

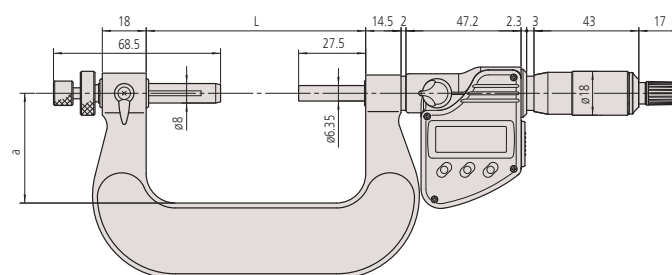
| №      | Описание            |
|--------|---------------------|
| 938882 | Батарея SR44, 1,5 В |



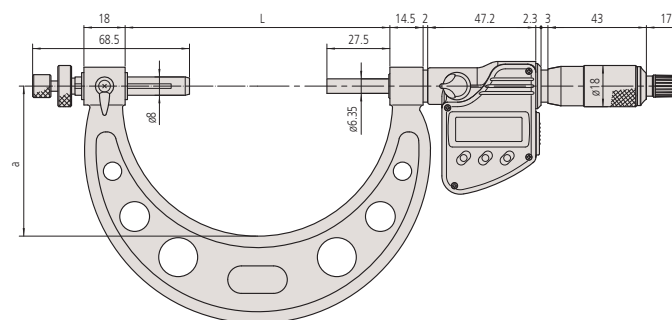
324-251-30 с дополнительными принадлежностями

### Метрические Цифровая модель

| №          | Диап. изм-й [мм] | Погрешность [мкм] | L [мм] | a [мм] | Масса [г] |
|------------|------------------|-------------------|--------|--------|-----------|
| 324-251-30 | 0-25             | $\pm 4$           | 64,5   | 32     | 400       |
| 324-252-30 | 25-50            | $\pm 4$           | 90     | 45     | 490       |
| 324-253-30 | 50-75            | $\pm 4$           | 115,6  | 65,5   | 530       |
| 324-254-30 | 75-100           | $\pm 5$           | 140,6  | 79     | 600       |



0-50 мм



50-100 мм

# Микрометры для измерения зубьев шестерен

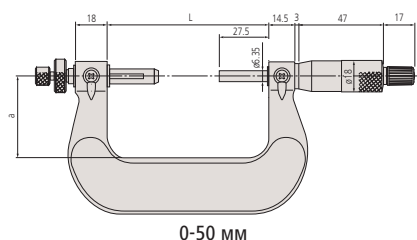
Серия 124



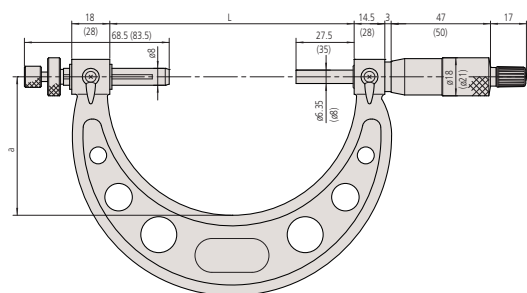
124-173 с дополнительными принадлежностями

**Метрические** Аналоговая модель

| №       | Диап. изм-й [мм] | Погрешность [мкм] | L [мм] | a [мм] | Масса [г] |
|---------|------------------|-------------------|--------|--------|-----------|
| 124-173 | 0-25             | ±4                | 64,5   | 32     | 295       |
| 124-174 | 25-50            | ±4                | 90     | 45     | 400       |
| 124-175 | 50-75            | ±4                | 115,6  | 65     | 460       |
| 124-176 | 75-100           | ±5                | 140,6  | 79     | 540       |
| 124-177 | 100-125          | ±5                | 165,6  | 93     | 640       |
| 124-178 | 125-150          | ±5                | 190,5  | 105    | 760       |
| 124-179 | 150-175          | ±6                | 214,5  | 120    | 900       |
| 124-180 | 175-200          | ±6                | 240,5  | 131    | 1060      |
| 124-181 | 200-225          | ±6                | 265,5  | 144    | 1230      |
| 124-182 | 225-250          | ±7                | 290,5  | 156    | 1430      |
| 124-183 | 250-275          | ±7                | 314,5  | 171    | 1620      |
| 124-195 | 275-300          | ±7                | 353    | 187    | 2070      |



0-50 мм



50-300 мм

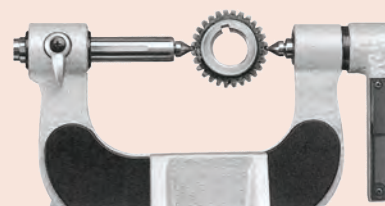
## Комплект сменных шариковых пяток/наконечников

Серия 124/ 324

Дополнительные сменные наконечники для высокоточного измерения размеров по роликам/ шарикам зубчатых колес.

**Метрические**

| №       | Примечания                | Диаметр | Модуль   | Диам. шаг |
|---------|---------------------------|---------|----------|-----------|
| 124-801 | твердосплавный наконечник | 0,8 мм  | 0,5-0,55 | 50        |
| 124-802 | твердосплавный наконечник | 1 мм    | 0,6-0,65 | 45        |
| 124-821 | твердосплавный наконечник | 1,5 мм  | 0,9-1    | 28-26     |
| 124-805 | твердосплавный наконечник | 2 мм    | 1,25     | 22        |
| 124-822 |                           | 2,5 мм  | 1,5      | 17        |
| 124-807 |                           | 3 мм    | 1,75     | 15        |
| 124-823 |                           | 3,5 мм  | 2        | 13        |
| 124-810 |                           | 4 мм    | 2,25     | 11        |
| 124-824 |                           | 4,5 мм  | 2,5      | 10        |
| 124-812 |                           | 5 мм    | 2,75     | 9         |
| 124-814 |                           | 6 мм    | 3,5      | 7         |
| 124-816 |                           | 7 мм    | 4        | 6,5       |
| 124-819 |                           | 8 мм    | 4,75     | 5,5       |



### Спецификация

|                       |  |
|-----------------------|--|
| Погрешность           | См. перечень технических характеристик   |
| Измер. усилие         | 5-10 Н   |
| Цена деления          | 0,01 мм  |
| Шкала                 | Барaban и стeбeль с матовым хромовым покрытием, ø18 мм   |
| Микрометрический винт | С зажимом микровинта, ø6,35 мм, шаг 0,5 мм   |
| Комплектация          | Коробка, установочная мера (от 25 мм и выше);<br><b>Сменные пятки/наконечники микровинта не включены</b> |





# Дисковые микрометры Digimatic

## Серия 323

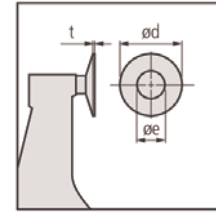


Эти дисковые микрометры Digimatic позволяют проводить измерения в труднодоступных местах, и обладают следующим преимуществами:

- Измерение длины общей нормали на прямозубых и косозубых шестернях.
- Измерение в местах, труднодоступных для стандартного микрометра.



323-250-30



### Метрические

| №          | Диап. изм-й [мм] | Погрешность [мкм] | L [мм] | a [мм] | b [мм] | c [мм] | e [мм] | d [мм] | t [мм] | Масса [г] |
|------------|------------------|-------------------|--------|--------|--------|--------|--------|--------|--------|-----------|
| 323-250-30 | 0-25             | ±4                | 39,7   | 4,5    | 9,2    | 25     | 8      | 20     | 0,7    | 290       |
| 323-251-30 | 25-50            | ±4                | 65,6   | 5,4    | 11     | 31     | 8      | 20     | 0,7    | 355       |
| 323-252-30 | 50-75            | ±6                | 90,7   | 5,5    | 12,2   | 50     | 8      | 20     | 0,7    | 555       |
| 323-253-30 | 75-100           | ±6                | 112,5  | 5,5    | 13,5   | 60     | 8      | 20     | 0,7    | 610       |

| Функции                                | Серия 323 |
|--|-----------|
| ORIGIN (Отсчет)                        | ●         |
| ZERO / ABS (НУЛЬ/АБС.)                 | ●         |
| Отключение через 20 мин. простоя       | ●         |
| Предупреждение о низком заряде батареи | ●         |
| Функция блокировки                     | ●         |
| Вывод данных                           | ●         |
| HOLD (Удержание значения)              | ●         |

### Спецификация

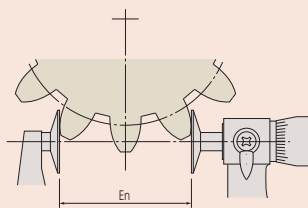
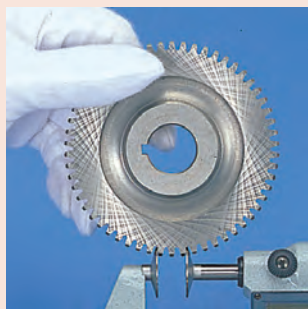
|                       |  |
|-----------------------|--|
| Погрешность           | См. перечень техн. хар-к (без учета ошибки квантования)            |
| Измер. усилие         | 5-10 Н   |
| Разрешение            | 0,001 мм   |
| Шкала                 | Барaban и стeбeль с матовым хромовым покрытием, ø18 мм             |
| Плоскостность         | 1 мкм  |
| Параллельность        | 4 мкм для моделей до 50 мм<br>6 мкм для моделей от 50 мм до 100 мм |
| Микрометрический винт | Шаг 0,5 мм, со стопором  |
| Измеряемый модуль     | 0,5-6  |
| Срок службы батареи   | Около 2,4 года   |
| Комплектация          | Коробка, установочная мера (от 25 мм и выше), ключ, 1 батарея      |

### Опциональные аксессуары

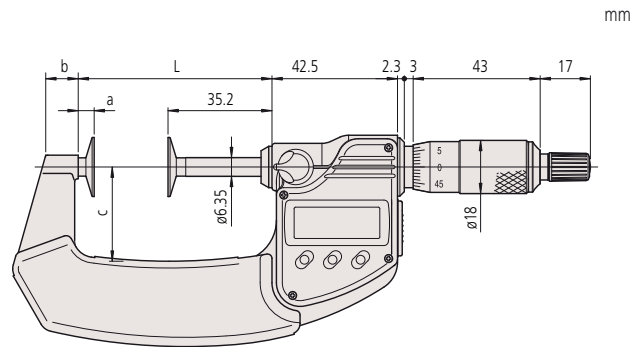
| №         | Описание   |
|-----------|--|
| 05CZA662  | Кабель Digimatic с кнопкой передачи данных, IP, 1 м, микрометрический тип                  |
| 05CZA663  | Кабель Digimatic с кнопкой передачи данных, IP, 2 м, микрометрический тип                  |
| 02AZD790B | Кабель U-WAVE T типа B, IP микрометрический тип с кнопкой передачи данных                  |
| 06AFM380B | Прямое соединение с USB (Digimatic-USB), IP микрометрический тип с кнопкой передачи данных |

### Расходуемые аксессуары

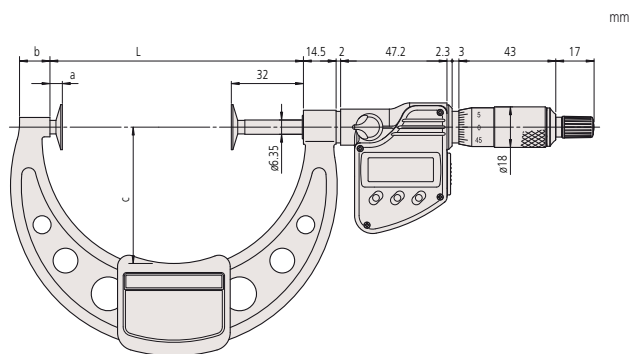
| №      | Описание            |
|--------|---------------------|
| 938882 | Батарея SR44, 1,5 В |



Длина общей нормали (E<sub>n</sub>)



0-75 мм



75-100 мм

# Дисковые микрометры

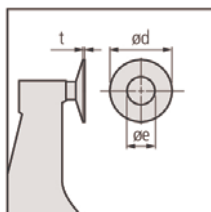
## Серия 123

Эти дисковые микрометры позволяют проводить измерения в труднодоступных местах, и обладают следующим преимуществами:

- Измерение длины общей нормали на прямозубых и косозубых шестернях.
- Измерение в местах, труднодоступных для стандартного микрометра.

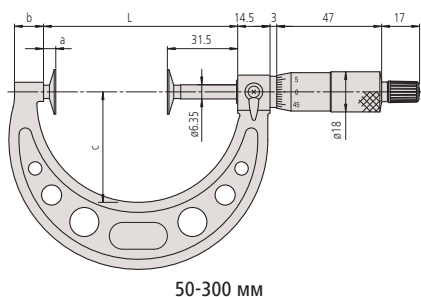
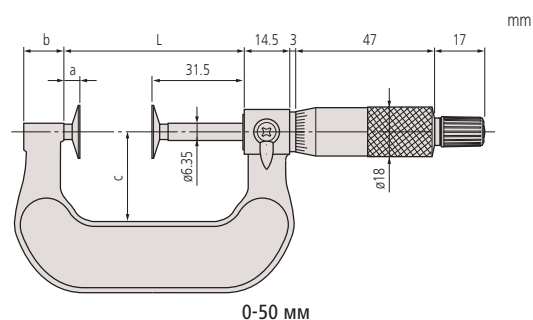


123-101



### Метрические

| №       | Диап. изм-й [мм] | Примечания                        | Погрешность [мкм] | L [мм] | a [мм] | b [мм] | c [мм] | e [мм] | d [мм] | t [мм] | Масса [г] |
|---------|------------------|-----------------------------------|-------------------|--------|--------|--------|--------|--------|--------|--------|-----------|
| 123-101 | 0-25             |                                   | ±4                | 37,5   | 6      | 14     | 25     | 8      | 20     | 0,7    | 200       |
| 123-113 | 0-25             | твердосплавные поверхности дисков | ±4                | 39,7   | 4,5    | 9,2    | 25     | 9,8    | 20     | 0,7    | 200       |
| 123-102 | 25-50            |                                   | ±4                | 62,5   | 6      | 14     | 32     | 8      | 20     | 0,7    | 250       |
| 123-114 | 25-50            | твердосплавные поверхности дисков | ±4                | 65,6   | 5,4    | 11     | 31     | 9,8    | 20     | 0,7    | 250       |
| 123-103 | 50-75            |                                   | ±6                | 87     | 5,5    | 11     | 49     | 8      | 20     | 0,7    | 300       |
| 123-115 | 50-75            | твердосплавные поверхности дисков | ±6                | 90,7   | 5,5    | 12,2   | 50     | 9,8    | 20     | 0,7    | 300       |
| 123-104 | 75-100           |                                   | ±6                | 112    | 5,5    | 11     | 63     | 8      | 20     | 0,7    | 375       |
| 123-116 | 75-100           | твердосплавные поверхности дисков | ±6                | 112,5  | 5,5    | 13,5   | 60     | 9,8    | 20     | 0,7    | 375       |
| 123-105 | 100-125          |                                   | ±7                | 137,5  | 6      | 12     | 79     | 12     | 30     | 1      | 520       |
| 123-106 | 125-150          |                                   | ±7                | 162,5  | 6      | 15     | 94     | 12     | 30     | 1      | 570       |
| 123-107 | 150-175          |                                   | ±8                | 187,5  | 6      | 16     | 106    | 12     | 30     | 1      | 730       |
| 123-108 | 175-200          |                                   | ±8                | 212,5  | 6      | 15     | 118    | 12     | 30     | 1      | 890       |
| 123-109 | 200-225          |                                   | ±8                | 237,5  | 6      | 14     | 130    | 12     | 30     | 1      | 1000      |
| 123-110 | 225-250          |                                   | ±9                | 262,5  | 6      | 14     | 143    | 12     | 30     | 1      | 1200      |
| 123-111 | 250-275          |                                   | ±9                | 287,5  | 6      | 15     | 156    | 12     | 30     | 1      | 1410      |
| 123-112 | 275-300          |                                   | ±9                | 312,5  | 6      | 15     | 169    | 12     | 30     | 1      | 1680      |



### Спецификация

|                       |  |
|-----------------------|--|
| Погрешность           | См. перечень технических характеристик   |
| Измер. усилие         | 5-10 Н   |
| Цена деления          | 0,01 мм  |
| Шкала                 | Барaban и стeбeль с матовым хромым покрытием, ø18 мм   |
| Плоскостность         | 1 мкм для моделей до 100 мм<br>1,6 мкм для моделей выше 100 мм   |
| Параллельность        | 4 мкм для моделей до 50 мм<br>6 мкм для моделей до 100 мм<br>(5+L/75) мкм для моделей выше 100 мм<br>L = макс. диапазон (мм) |
| Микрометрический винт | Шаг 0,5 мм, со стопором  |
| Измеряемый модуль     | 0,5-6 (0,7-11 : модели выше 100 мм)  |
| Комплектация          | Коробка, установочная мера (от 25 мм и выше), ключ   |

# Дисковые микрометры Digimatic с невращающимся микровинтом

## Серия 369

Эти дисковые микрометры Digimatic позволяют измерять широкий спектр материалов, и обладают следующими преимуществами:

- С невращающимся микровинтом и дисковыми измерительными поверхностями.
- Измерение длины общей нормали прямоугольных и косозубых цилиндрических зубчатых колес.
- Диапазон измерения шага для зубчатых колес с модулем 0,5м...6м.
- Подходят для измерения войлока, каучука, картона, тканей и т.п.

| Функции                                | Серия 369 |
|--|-----------|
| ORIGIN (Отсчет)                        | ●         |
| ZERO / ABS (НУЛЬ/АБС.)                 | ●         |
| Отключение через 20 мин. простоя       | ●         |
| Предупреждение о низком заряде батареи | ●         |
| Функция блокировки                     | ●         |
| Вывод данных                           | ●         |
| HOLD (Удержание значения)              | ●         |

### Спецификация

|                       |   |
|-----------------------|---|
| Погрешность           | См. перечень техн. хар-к (без учета ошибки квантования)       |
| Измер. усилие         | 3-8 Н   |
| Разрешение            | 0,001 мм  |
| Шкала                 | Барaban и стeбeль с матовым хромовым покрытием, Ø18 мм        |
| Плоскостность         | 1 мкм   |
| Параллельность        | 4 мкм для моделей до 50 мм<br>6 мкм для моделей свыше 50 мм   |
| Микрометрический винт | С зажимом микровинта, шаг 0,5 мм                              |
| Срок службы батареи   | Около 2,4 года  |
| Комплектация          | Коробка, установочная мера (от 25 мм и выше), ключ, 1 батарея |

### Опциональные аксессуары

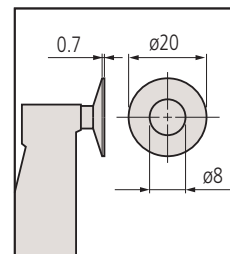
| №         | Описание   |
|-----------|--|
| 05CZA662  | Кабель Digimatic с кнопкой передачи данных, IP, 1 м, микрометрический тип                  |
| 05CZA663  | Кабель Digimatic с кнопкой передачи данных, IP, 2 м, микрометрический тип                  |
| 02AZD790B | Кабель U-WAVE T типа B, IP микрометрический тип с кнопкой передачи данных                  |
| 06AFM380B | Прямое соединение с USB (Digimatic-USB), IP микрометрический тип с кнопкой передачи данных |

### Расходуемые аксессуары

| №      | Описание            |
|--------|---------------------|
| 938882 | Батарея SR44, 1,5 В |

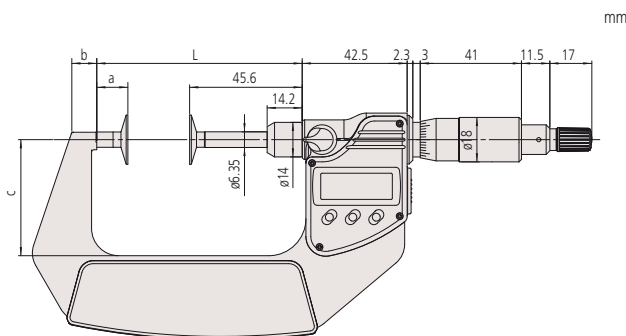


369-250-30

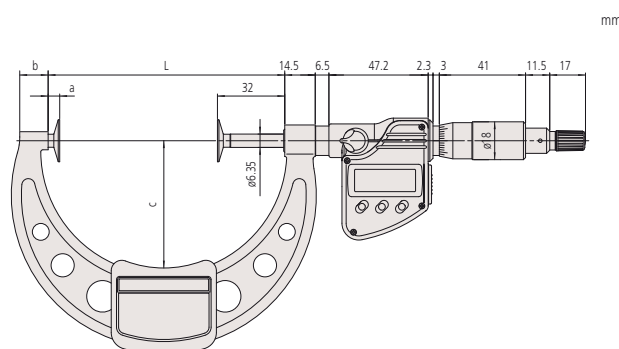


### Метрические

| №          | Диап. изм-й [мм] | Погрешность [мкм] | L [мм] | a [мм] | b [мм] | c [мм] | Масса [г] |
|------------|------------------|-------------------|--------|--------|--------|--------|-----------|
| 369-250-30 | 0-25             | ±4                | 58,5   | 12,9   | 7      | 32     | 340       |
| 369-251-30 | 25-50            | ±4                | 83,5   | 12,9   | 9,8    | 47     | 480       |
| 369-252-30 | 50-75            | ±6                | 108,5  | 12,9   | 11,2   | 60     | 635       |
| 369-253-30 | 75-100           | ±6                | 112,5  | 5,5    | 13,5   | 60     | 775       |



0-75 мм



75-100 мм

# Дисковые микрометры ABSOLUTE Digimatic QuickMike

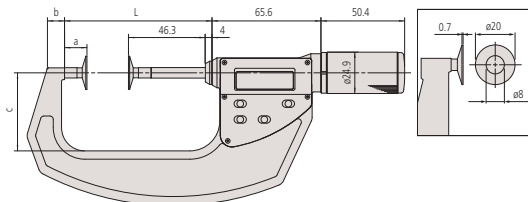
## Серия 369

Эти дисковые микрометры ABSOLUTE Digimatic QuickMike позволяют измерять широкий спектр материалов, и обладают следующими преимуществами:

- Быстрая подача микровинта 10 мм/об.
- С невращающимся микровинтом.
- Подходят для измерения войлока, каучука, картона, тканей и т.п.



369-411



### Метрические

| №       | Диап. изм-й [мм] | Погрешность [мкм] | L [мм] | a [мм] | b [мм] | c [мм] | Масса [г] |
|---------|------------------|-------------------|--------|--------|--------|--------|-----------|
| 369-411 | 0-30             | ±4                | 63,8   | 13,5   | 8,5    | 36     | 360       |
| 369-412 | 25-55            | ±4                | 88,8   | 13,5   | 10,3   | 47     | 490       |



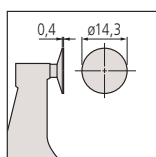
## Серия 227

Эти микрометры имеют возможность регулировки измерительного усилия, что позволяет измерять широкий спектр материалов. Преимущества:

- Подходит для решения измерительных задач с малым измерительным усилием: измерение заготовок из войлока, тканей, бумаги, пластика и резины.
- Механизм барабана с постоянным, малым измерительным усилием.
- С невращающимся микровинтом и дисковыми измерительными поверхностями.
- Быстрая подача микровинта 10 мм/об.



227-221



Дисковая измерительная поверхность

### Метрические

Микрометры QuickMike с регулируемым измерительным усилием

| №       | Диап. изм-й [мм] | Погрешность | Установки <sup>(1)</sup> измерительного усилия [Н] | Точность <sup>(1)</sup> измерительного усилия [Н] | Масса [г] |
|---------|------------------|-------------|--|---|-----------|
| 227-223 | 0-10             | ±4 мкм      | 2; 4; 6; 8; 10                                     | ±0,4 + (изм. усилие/10)                           | 340       |
| 227-221 | 0-15             | ±4 мкм      | 0,5; 1; 1,5; 2; 2,5                                | ±0,1 + (изм. усилие/10)                           | 300       |

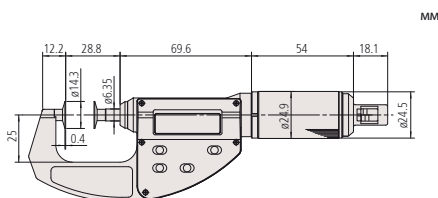
<sup>(1)</sup> Действительно только при отклонении инструмента в пределах ±3° от горизонтали при измерениях.



Устанавливаемое усилие: 0,5-2,5 Н (227-221)



Устанавливаемое усилие: 2-10 Н (227-223)



ABSOLUTE®



| Функции                                | Серия 369 |
|--|-----------|
| ORIGIN (Отсчет)                        | ●         |
| ZERO / ABS (НУЛЬ/АБС.)                 | ●         |
| ВКЛ./ВЫКЛ.                             | ●         |
| Предупреждение о низком заряде батареи | ●         |
| Вывод данных                           | ●         |
| HOLD (Удержание значения)              | ●         |

### Спецификация

|                     |   |
|---------------------|---|
| Погрешность         | См. перечень техн. хар-к (без учета ошибки квантования) |
| Измер. усилие       | 3-8 Н   |
| Разрешение          | 0,001 мм  |
| Плоскостность       | 1 мкм   |
| Параллельность      | 4 мкм   |
| Срок службы батареи | Около 1 года  |
| Комплектация        | Коробка, установочная мера (от 25 мм и выше), 1 батарея |

### Оptionальные аксессуары

| №         | Описание   |
|-----------|--|
| 937387    | Кабель Digimatic, круглый 6-контактный, 1 м                        |
| 965013    | Кабель Digimatic, круглый 6-контактный тип, 2 м                    |
| 02AZD790E | Кабель U-WAVE T типа E, круглый 6-контактный                       |
| 06AFM380E | Прямое соединение с USB (Digimatic-USB), 2 м, круглый 6-контактный |

### Расходуемые аксессуары

| №      | Описание            |
|--------|---------------------|
| 938882 | Батарея SR44, 1,5 В |

ABSOLUTE®

| Функции                                | Серия 227 |
|--|-----------|
| ORIGIN (Отсчет)                        | ●         |
| ВКЛ./ВЫКЛ.                             | ●         |
| Предупреждение о низком заряде батареи | ●         |
| Вывод данных                           | ●         |
| HOLD (Удержание значения)              | ●         |

### Спецификация

|                       |   |
|-----------------------|---|
| Направление измерения | Горизонтальное  |
| Погрешность           | См. перечень техн. хар-к (без учета ошибки квантования) |
| Разрешение            | 0,001 мм  |
| Плоскостность         | 1 мкм   |
| Параллельность        | 3 мкм   |
| Срок службы батареи   | Около 3 лет   |
| Комплектация          | Коробка, отвертка, 1 батарея                            |

### Оptionальные аксессуары

| №         | Описание   |
|-----------|--|
| 937387    | Кабель Digimatic, круглый 6-контактный, 1 м                        |
| 965013    | Кабель Digimatic, круглый 6-контактный тип, 2 м                    |
| 02AZD790E | Кабель U-WAVE T типа E, круглый 6-контактный                       |
| 06AFM380E | Прямое соединение с USB (Digimatic-USB), 2 м, круглый 6-контактный |

### Расходуемые аксессуары

| №      | Описание            |
|--------|---------------------|
| 938882 | Батарея SR44, 1,5 В |

# Дисковые микрометры с неврещающимся микровинтом

## Серия 169

Эти дисковые микрометры с неврещающимся микровинтом позволяют измерять широкий спектр материалов, и обладают следующими преимуществами:

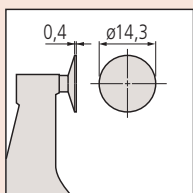
- С неврещающимся микровинтом и дисковыми измерительными поверхностями.
- Измерение длины общей нормали прямозубых и косозубых цилиндрических зубчатых колес.
- Диапазон измерения шага для зубчатых колес с модулем 0,5m...6m.
- Подходят для измерения войлока, каучука, картона, тканей и т.п.

### Спецификация

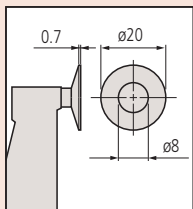
|                       |  |
|-----------------------|--|
| Погрешность           | См. перечень технических характеристик.  |
| Шкала                 | Барaban и стeбeль с матовым хромовым покрытием, $\varnothing 18$ мм            |
| Цена деления          | 0,01 мм  |
| Плоскостность         | 1 мкм  |
| Параллельность        | 3 мкм (169-101)<br>4 мкм для моделей до 50 мм<br>6 мкм для моделей свыше 50 мм |
| Микрометрический винт | $\varnothing 8$ мм, шаг 0,5 мм   |
| Измер. усилие         | 8,02 Н $\pm$ 0,8 Н (169-101), 5-10   |
| Комплектация          | Коробка, установочная мера (от 25 мм и более), ключ                            |



169-201



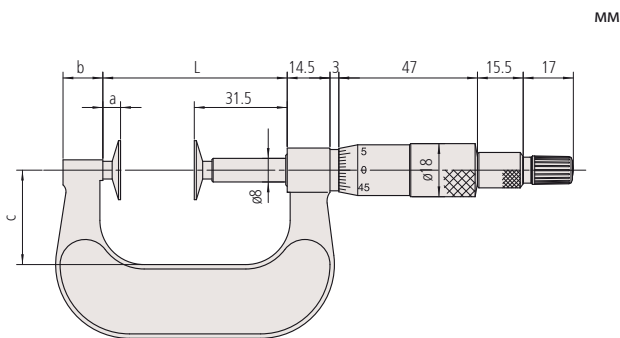
169-101/103 без углубления в центре



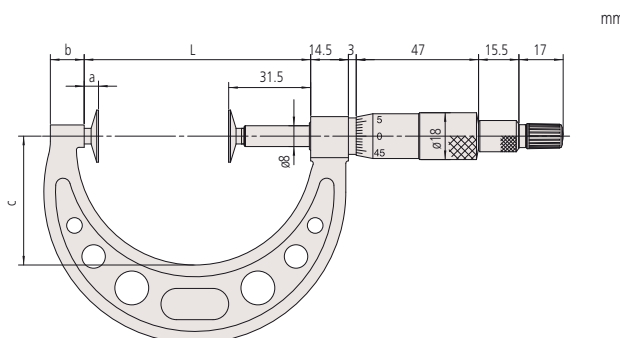
С кольцевыми измерительными поверхностями

### Метрические

| №       | Диап. изм-й [мм] | Погрешность [мкм] | L [мм] | a [мм] | b [мм] | c [мм] | Масса [г] |
|---------|------------------|-------------------|--------|--------|--------|--------|-----------|
| 169-101 | 0-25             | $\pm 4$           | 37,5   | 6      | 13,5   | 25     | 230       |
| 169-201 | 0-25             | $\pm 4$           | 37,5   | 6      | 13,5   | 25     | 230       |
| 169-202 | 25-50            | $\pm 4$           | 62,5   | 6      | 13,5   | 32     | 280       |
| 169-205 | 50-75            | $\pm 6$           | 87     | 5,5    | 13     | 49     | 315       |
| 169-207 | 75-100           | $\pm 6$           | 112    | 5,5    | 13     | 63     | 400       |



0-50 мм



Модели свыше 50 мм

# Микрометры Digimatic со ступенчатыми измерительными поверхностями

## Серия 331

Микрометры Digimatic со ступенчатыми измерительными поверхностями позволяют легко измерять канавки и фасонные поверхности.

Преимущества:

- Измерительные поверхности с уступами.
- Предназначен для измерения канавок, шлицевых валов, выточек, фасонных деталей.

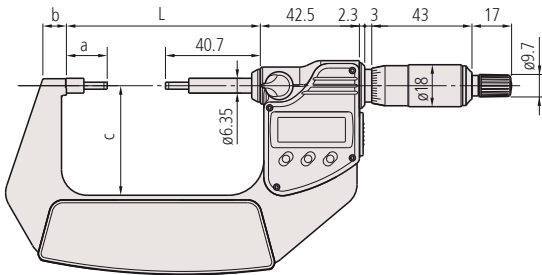


331-251-30

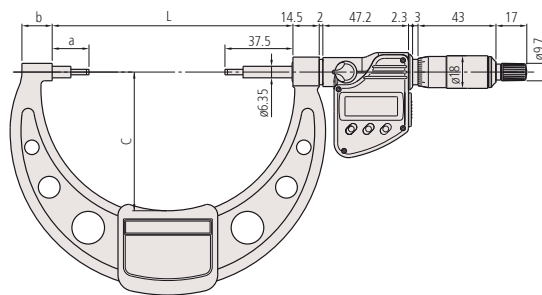
### Метрические

| №          | Диап. изм-й [мм] | Пятка/Наконечник | Погрешность [мкм] | L [мм] | a [мм] | b [мм] | c [мм] | Масса [г] |
|------------|------------------|------------------|-------------------|--------|--------|--------|--------|-----------|
| 331-251-30 | 0-25             | A                | ±2                | 58,2   | 17,5   | 7,3    | 32     | 330       |
| 331-261-30 | 0-25             | B                | ±2                | 58,2   | 17,5   | 7,3    | 32     | 330       |
| 331-252-30 | 25-50            | A                | ±2                | 83,2   | 17,5   | 10,1   | 47     | 470       |
| 331-262-30 | 25-50            | B                | ±2                | 83,2   | 17,5   | 10,1   | 47     | 470       |
| 331-253-30 | 50-75            | A                | ±2                | 108,2  | 17,5   | 11,5   | 60     | 625       |
| 331-263-30 | 50-75            | B                | ±2                | 108,2  | 17,5   | 11,5   | 60     | 625       |
| 331-254-30 | 75-100           | A                | ±3                | 132,8  | 20,3   | 16,7   | 76     | 565       |
| 331-264-30 | 75-100           | B                | ±3                | 132,8  | 20,3   | 16,7   | 76     | 565       |

MM



MM



| Функции                                | Серия 331 |
|--|-----------|
| ORIGIN (Отсчет)                        | ●         |
| ZERO / ABS (НУЛЬ/АБС.)                 | ●         |
| Отключение через 20 мин. простоя       | ●         |
| Предупреждение о низком заряде батареи | ●         |
| Функция блокировки                     | ●         |
| Вывод данных                           | ●         |
| HOLD (Удержание значения)              | ●         |

### Спецификация

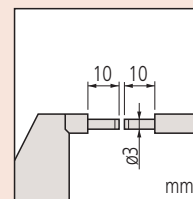
|                           |   |
|---------------------------|---|
| Погрешность               | См. перечень техн. хар-к (без учета ошибки квантования)       |
| Измер. усилие             | 5-10 Н  |
| Разрешение                | 0,001 мм  |
| Шкала                     | Барaban и стeбeль с матовым хромовым покрытием, ø18 мм        |
| Плоскостность             | 0,3 мкм   |
| Параллельность            | (2+L/100) мкм, L = макс. диапазон (мм)                        |
| Измерительные поверхности | С твердосплавными наконечниками, доведенные                   |
| Микрометрический винт     | ø6,35 мм, шаг 0,5 мм, со стопором                             |
| Срок службы батареи       | около 2,4 года  |
| Комплектация              | Коробка, установочная мера (от 25 мм и выше), ключ, 1 батарея |

### Опциональные аксессуары

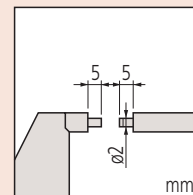
| №         | Описание   |
|-----------|--|
| 05CZA662  | Кабель Digimatic с кнопкой передачи данных, IP, 1 м, микрометрический тип                  |
| 05CZA663  | Кабель Digimatic с кнопкой передачи данных, IP, 2 м, микрометрический тип                  |
| 02AZD790B | Кабель U-WAVE T типа B, IP микрометрический тип с кнопкой передачи данных                  |
| 06AFM380B | Прямое соединение с USB (Digimatic-USB), IP микрометрический тип с кнопкой передачи данных |

### Расходуемые аксессуары

| №      | Описание            |
|--------|---------------------|
| 938882 | Батарея SR44, 1,5 В |



Тип А



Тип В

# Микрометры со ступенчатыми измерительными поверхностями

## Серия 111

Микрометры со ступенчатыми измерительными поверхностями позволяют легко измерять канавки и фасонные поверхности.

Преимущества:

- Измерительные поверхности с уступами.
- Предназначен для измерения канавок, шлицевых валов, выточек, фасонных деталей.



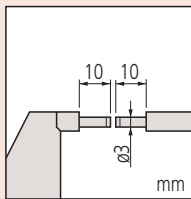
111-115

### Метрические

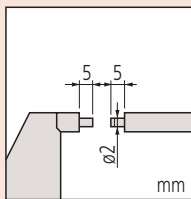
| №       | Диап. изм-й [мм] | Пятка/Наконечник | Погрешность [мкм] | L [мм] | a [мм] | b [мм] | c [мм] | Масса [г] |
|---------|------------------|------------------|-------------------|--------|--------|--------|--------|-----------|
| 111-115 | 0-25             | A                | ±3                | 54,5   | 17,5   | 10     | 38     | 205       |
| 111-215 | 0-25             | B                | ±3                | 54,5   | 17,8   | 10     | 38     | 205       |
| 111-116 | 25-50            | A                | ±3                | 79,5   | 17,8   | 12     | 49     | 305       |
| 111-117 | 50-75            | A                | ±3                | 104,5  | 17,8   | 14     | 60     | 370       |
| 111-118 | 75-100           | A                | ±4                | 132,3  | 20,3   | 16,7   | 79     | 500       |
| 111-119 | 100-125          | A                | ±4                | 157,7  | 20,7   | 18,8   | 94     | 655       |
| 111-120 | 125-150          | A                | ±4                | 183,1  | 21,1   | 19,1   | 106    | 710       |
| 111-121 | 150-175          | A                | ±5                | 208,3  | 21,3   | 18,2   | 118    | 900       |
| 111-122 | 175-200          | A                | ±5                | 233,7  | 21,7   | 16,8   | 130    | 1040      |
| 111-123 | 200-225          | A                | ±5                | 257,5  | 20,5   | 18     | 143    | 1245      |
| 111-124 | 225-250          | A                | ±6                | 283,5  | 21,5   | 18     | 156    | 1395      |
| 111-125 | 250-275          | A                | ±6                | 308,5  | 21,5   | 18     | 169    | 1555      |
| 111-126 | 275-300          | A                | ±6                | 333,5  | 21,5   | 18     | 181    | 1975      |

### Спецификация

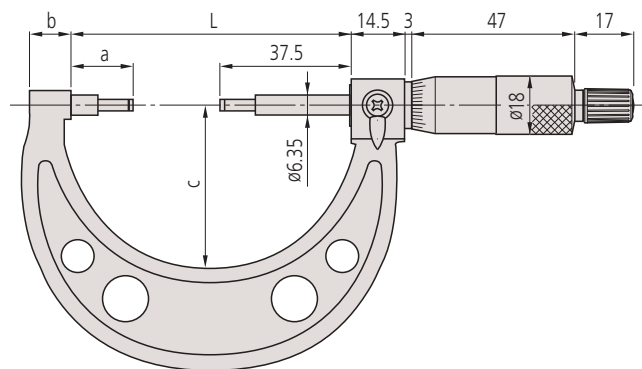
|                           |   |
|---------------------------|---|
| Погрешность               | См. перечень технических характеристик                              |
| Измер. усилие             | 5-10 Н  |
| Цена деления              | 0,01 мм   |
| Шкала                     | Барaban и стeбeль с матовым хромовым покрытием, $\varnothing 18$ мм |
| Плоскостность             | 0,3 мкм   |
| Параллельность            | (2+L/100) мкм, L = макс. диапазон (мм)                              |
| Измерительные поверхности | с твердосплавными наконечниками, доведенные, ступенчатые            |
| Микрометрический винт     | $\varnothing 6,35$ мм, шаг 0,5 мм, со стопором                      |
| Комплектация              | Коробка, установочная мера (от 25 мм и выше), ключ                  |



Тип А



Тип В



# Микрометры Digimatic трубные

## Серия 395

Эти трубные микрометры Digimatic подходят для измерения деталей с криволинейными поверхностями, например, толщины стенок труб, подшипников, колец.



395-251-30

### Метрические

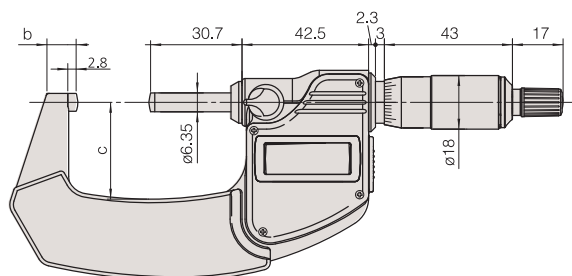
Модель со сферической измерительной пяткой

| №          | Диап. изм-й [мм] | Пятка/Наконечник | Погрешность [мкм] | D [мм] | b [мм] | c [мм] | Масса [г] |
|------------|------------------|------------------|-------------------|--------|--------|--------|-----------|
| 395-251-30 | 0-25             | Тип А            | ±2                | 15     | 9      | 25     | 270       |
| 395-252-30 | 25-50            | Тип А            | ±2                | 15     | 9,8    | 32     | 330       |
| 395-253-30 | 50-75            | Тип А            | ±2                | 19     | 12,6   | 47     | 470       |
| 395-254-30 | 75-100           | Тип А            | ±3                | 20     | 14     | 60     | 625       |

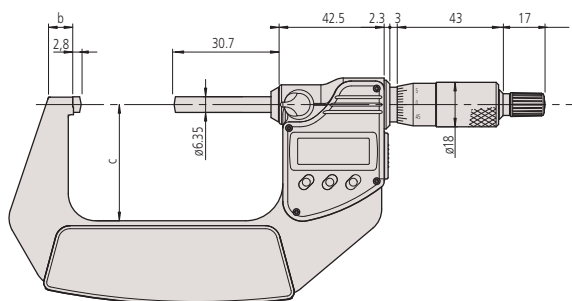
### Метрические

Модель с двумя сферическими измерительными пятками

| №          | Диап. изм-й [мм] | Пятка/Наконечник | Погрешность [мкм] | D [мм] | b [мм] | c [мм] | Масса [г] |
|------------|------------------|------------------|-------------------|--------|--------|--------|-----------|
| 395-271-30 | 0-25             | Тип В            | ±2                | 15     | 9      | 25     | 270       |
| 395-272-30 | 25-50            | Тип В            | ±2                | 15     | 9,8    | 32     | 330       |
| 395-273-30 | 50-75            | Тип В            | ±2                | 19     | 12,6   | 32     | 470       |
| 395-274-30 | 75-100           | Тип В            | ±3                | 20     | 14     | 60     | 625       |



0-50 мм



50-100 мм

| Функции                                | Серия 395 |
|--|-----------|
| ORIGIN (Отсчет)                        | ●         |
| ZERO / ABS (НУЛЬ/АБС.)                 | ●         |
| Отключение через 20 мин. простоя       | ●         |
| Предупреждение о низком заряде батареи | ●         |
| Функция блокировки                     | ●         |
| Вывод данных                           | ●         |
| HOLD (Удержание значения)              | ●         |

### Спецификация

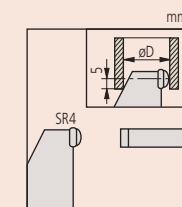
|                           |   |
|---------------------------|---|
| Погрешность               | См. перечень техн. хар-к (без учета ошибки квантования)       |
| Измер. усилие             | 5-10 Н  |
| Разрешение                | 0,001 мм  |
| Шкала                     | Барaban и стeбeль с матовым хромовым покрытием, Ø18 мм        |
| Плоскостность             | 0,6 мкм   |
| Измерительные поверхности | С твердосплавными наконечниками, доведенные                   |
| Микрометрический винт     | Ø6,35 мм, шаг 0,5 мм, со стопором                             |
| Срок службы батареи       | Около 2,4 года  |
| Комплектация              | Коробка, установочная мера (от 25 мм и выше), ключ, 1 батарея |

### Оptionальные аксессуары

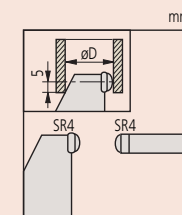
| №         | Описание   |
|-----------|--|
| 05CZA662  | Кабель Digimatic с кнопкой передачи данных, IP, 1 м, микрометрический тип                  |
| 05CZA663  | Кабель Digimatic с кнопкой передачи данных, IP, 2 м, микрометрический тип                  |
| 02AZD790B | Кабель U-WAVE Т типа В, IP микрометрический тип с кнопкой передачи данных                  |
| 06AFM380B | Прямое соединение с USB (Digimatic-USB), IP микрометрический тип с кнопкой передачи данных |

### Расходуемые аксессуары

| №      | Описание            |
|--------|---------------------|
| 938882 | Батарея SR44, 1,5 В |



Тип А



Тип В



# Микрометры Digimatic трубные

## Серия 395

Эти трубные микрометры Digimatic подходят для измерения деталей с криволинейными поверхностями, например, толщины стенок труб, подшипников, колец.



| Функции                                | Серия 395 |
|--|-----------|
| ORIGIN (Отсчет)                        | ●         |
| ZERO / ABS (НУЛЬ/АБС.)                 | ●         |
| Отключение через 20 мин. простоя       | ●         |
| Предупреждение о низком заряде батареи | ●         |
| Функция блокировки                     | ●         |
| Вывод данных                           | ●         |
| HOLD (Удержание значения)              | ●         |

### Спецификация

|                           |  |
|---------------------------|--|
| Погрешность               | См. перечень техн. хар-к (без учета ошибки квантования)                            |
| Измер. усилие             | 3-8 Н  |
| Разрешение                | 0,001 мм   |
| Шкала                     | Барaban и стeбeль с матовым хромым покрытием, $\varnothing 18$ мм                  |
| Плоскостность             | 0,6 мкм  |
| Измерительные поверхности | С твердосплавными наконечниками, доведенные (микровинт)<br>Пятка: закаленная сталь |
| Микрометрический винт     | $\varnothing 6,35$ мм, шаг 0,5 мм, со стопором                                     |
| Срок службы батареи       | Около 2,4 года   |
| Комплектация              | Коробка, установочная мера (от 25 мм и выше), ключ, 1 батарея                      |

### Оptionальные аксессуары

| №         | Описание   |
|-----------|--|
| 05CZA662  | Кабель Digimatic с кнопкой передачи данных, IP, 1 м, микрометрический тип                  |
| 05CZA663  | Кабель Digimatic с кнопкой передачи данных, IP, 2 м, микрометрический тип                  |
| 02AZD790B | Кабель U-WAVE T типа B, IP микрометрический тип с кнопкой передачи данных                  |
| 06AFM380B | Прямое соединение с USB (Digimatic-USB), IP микрометрический тип с кнопкой передачи данных |

### Расходуемые аксессуары

| №      | Описание            |
|--------|---------------------|
| 938882 | Батарея SR44, 1,5 В |



395-261-30



395-262-30



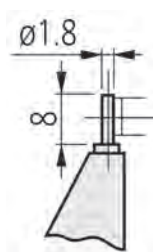
395-263-30



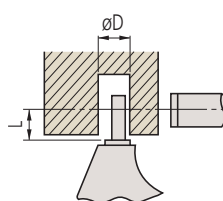
395-264-30

### Метрические

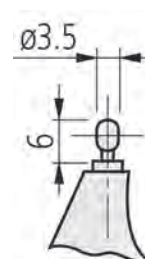
| №          | Диап. изм-й [мм] | Пятка/Наконечник | Погрешность [мкм] | L [мм] | D [мм] | Масса [г] |
|------------|------------------|------------------|-------------------|--------|--------|-----------|
| 395-261-30 | 0-25             | Тип А            | $\pm 3$           | 4      | 2      | 270       |
| 395-262-30 | 0-25             | Тип В            | $\pm 3$           | 4      | 3,6    | 270       |
| 395-263-30 | 0-25             | Тип С            | $\pm 3$           | 12     | 4,8    | 310       |
| 395-264-30 | 0-25             | Тип D            | $\pm 3$           | 22     | 8,2    | 310       |



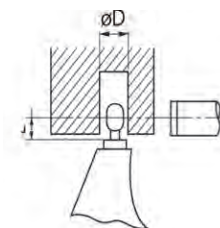
Тип А



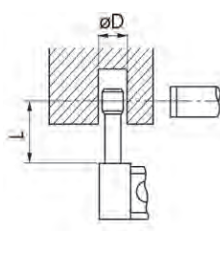
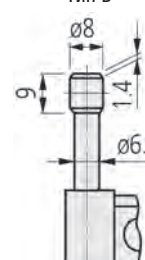
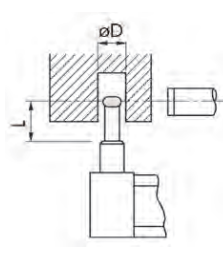
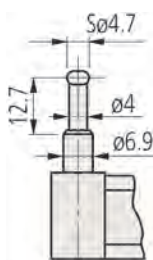
Тип В



Тип С



Тип D



# Микрометры трубные

## Серия 115

Эти трубные микрометры подходят для измерения деталей с криволинейными поверхностями, например, толщины стенок труб, подшипников, колец.



115-215

### Метрические

| №       | Диап. изм-й [мм] | Примечания | Погрешность [мкм] | L [мм] | D [мм] | Масса [г] |
|---------|------------------|------------|-------------------|--------|--------|-----------|
| 115-302 | 0-25             | Тип А      | ±3                | 4      | 2      | 180       |
| 115-308 | 0-25             | Тип В      | ±3                | 4      | 3,6    | 180       |
| 115-315 | 0-25             | Тип С      | ±3                | 12     | 4,8    | 180       |
| 115-316 | 0-25             | Тип D      | ±3                | 22     | 8,2    | 180       |
| 115-303 | 25-50            | Тип А      | ±3                | 4      | 2      | 240       |
| 115-309 | 25-50            | Тип В      | ±3                | 4      | 3,6    | 240       |

### Метрические

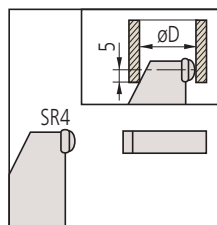
Модель со сферической измерительной пяткой

| №       | Диап. изм-й [мм] | Примечания | Погрешность [мкм] | D [мм] | Масса [г] |
|---------|------------------|------------|-------------------|--------|-----------|
| 115-115 | 0-25             | Тип E      | ±3                | 10     | 180       |
| 115-116 | 25-50            | Тип E      | ±3                | 11     | 240       |
| 115-117 | 50-75            | Тип E      | ±3                | 17     | 315       |
| 115-118 | 75-100           | Тип E      | ±4                | 18     | 375       |

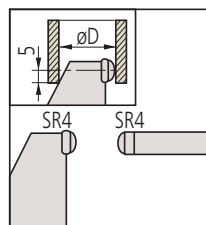
### Метрические

Модель со сферическими пяткой и микровинтом

| №       | Диап. изм-й [мм] | Примечания | Погрешность [мкм] | D [мм] | Масса [г] |
|---------|------------------|------------|-------------------|--------|-----------|
| 115-215 | 0-25             | Тип F      | ±3                | 10     | 180       |
| 115-216 | 25-50            | Тип F      | ±3                | 11     | 240       |
| 115-217 | 50-75            | Тип F      | ±3                | 17     | 315       |
| 115-218 | 75-100           | Тип F      | ±4                | 18     | 375       |



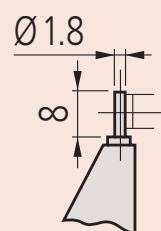
Тип E



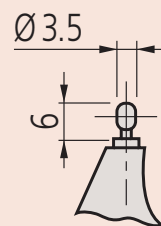
Тип F

### Спецификация

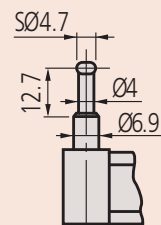
|                           |  |
|---------------------------|--|
| Погрешность               | См. перечень технических характеристик   |
| Цена деления              | 0,01 мм  |
| Шкала                     | Барaban и стeбeль с матовым хромым покрытием, Ø18 мм   |
| Измерительные поверхности | Микровинт и пятка: с твердосплавными наконечниками, доведенные (115-1xx, 115-2xx)<br>Микровинт: твердосплавный наконечник<br>Пятка: закаленная сталь (115-3xx) |
| Микрометрический винт     | Ø6,35 мм, шаг 0,5 мм, со стопором  |
| Измер. усилие             | 5-10 Н/ 3-8 Н (Тип А, В, С, D)   |
| Комплектация              | Коробка, установочная мера (от 25 мм и выше), ключ   |



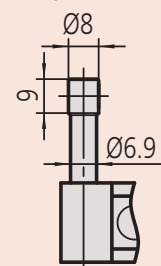
Тип А



Тип В



Тип С



Тип D

# Микрометры Digimatic с точечными измерительными поверхностями

## Серия 342

Эти микрометры Digimatic с точечными пяткой и микровинтом имеют следующие преимущества:

- Пятка и микровинт заострены под определенным углом, с наконечником малого радиуса.
- Подходит для измерения канавок, ступеней и т.п.



| Функции                                | Серия 342 |
|--|-----------|
| ORIGIN (Отсчет)                        | ●         |
| ZERO / ABS (НУЛЬ/АБС.)                 | ●         |
| Отключение через 20 мин. простоя       | ●         |
| Предупреждение о низком заряде батареи | ●         |
| Функция блокировки                     | ●         |
| Вывод данных                           | ●         |

### Спецификация

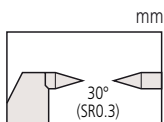
|                           |   |
|---------------------------|---|
| Погрешность               | См. перечень техн. хар-к (без учета ошибки квантования)                               |
| Измер. усилие             | 3-8 Н   |
| Разрешение                | 0,001 мм  |
| Шкала                     | Барабан и стемель с матовым хромовым покрытием, $\varnothing 18$ мм                   |
| Измерительные поверхности | Твердосплавные конические измерительные поверхности микровинта и пятки; радиус 0,3 мм |
| Микрометрический винт     | $\varnothing 6,35$ мм, шаг 0,5 мм, со стопором  |
| Срок службы батареи       | Около 2,4 года  |
| Комплектация              | Коробка, установочная мера (от 25 мм и выше), ключ, 1 батарея                         |

### Оptionальные аксессуары

| №         | Описание   |
|-----------|--|
| 05CZA662  | Кабель Digimatic с кнопкой передачи данных, IP, 1 м, микрометрический тип                  |
| 05CZA663  | Кабель Digimatic с кнопкой передачи данных, IP, 2 м, микрометрический тип                  |
| 02AZD790B | Кабель U-WAVE T типа B, IP микрометрический тип с кнопкой передачи данных                  |
| 06AFM380B | Прямое соединение с USB (Digimatic-USB), IP микрометрический тип с кнопкой передачи данных |

### Расходуемые аксессуары

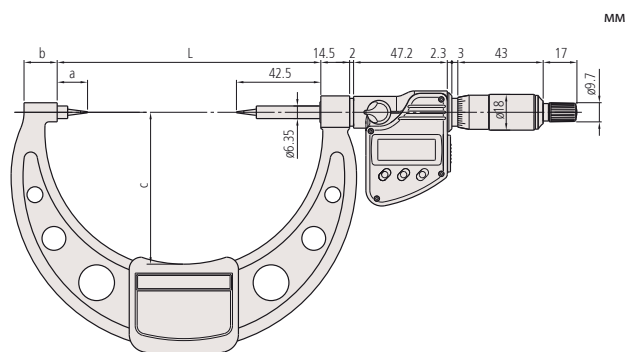
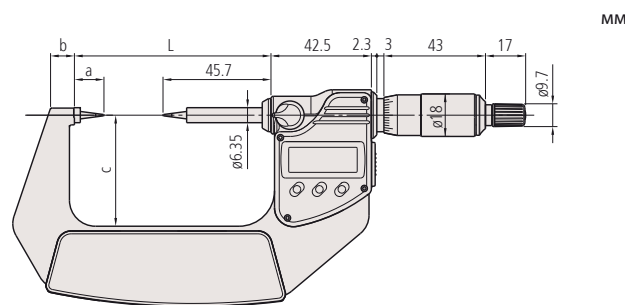
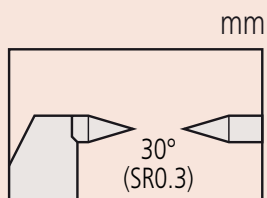
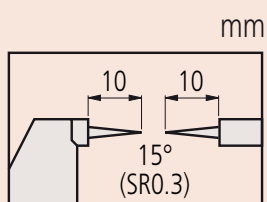
| №      | Описание            |
|--------|---------------------|
| 938882 | Батарея SR44, 1,5 В |



342-251-30

### Метрические

| №          | Диап. изм-й [мм] | Погрешность [мкм] | L [мм] | a [мм] | b [мм] | c [мм] | Наконечник | Масса [г] |
|------------|------------------|-------------------|--------|--------|--------|--------|------------|-----------|
| 342-251-30 | 0-25             | $\pm 2$           | 58,2   | 12,5   | 7,3    | 32     | 15°        | 330       |
| 342-261-30 | 0-25             | $\pm 2$           | 58,2   | 12,5   | 7,3    | 32     | 30°        | 330       |
| 342-252-30 | 25-50            | $\pm 2$           | 83,2   | 12,5   | 10,1   | 47     | 15°        | 470       |
| 342-262-30 | 25-50            | $\pm 2$           | 83,2   | 12,5   | 10,1   | 47     | 30°        | 470       |
| 342-253-30 | 50-75            | $\pm 2$           | 108,2  | 12,5   | 11,5   | 60     | 15°        | 625       |
| 342-263-30 | 50-75            | $\pm 2$           | 108,2  | 12,5   | 11,5   | 60     | 30°        | 625       |
| 342-254-30 | 75-100           | $\pm 3$           | 132,8  | 15,3   | 16,7   | 76     | 15°        | 565       |
| 342-264-30 | 75-100           | $\pm 3$           | 132,8  | 15,3   | 16,7   | 76     | 30°        | 565       |



# Микрометры с точечными измерительными поверхностями

## Серия 112

Эти микрометры с точечными пяткой и микровинтом имеют следующие преимущества:

- Пятка и микровинт заострены под определенным углом, с наконечником малого радиуса.
- Подходит для измерения канавок, ступеней и т.п.



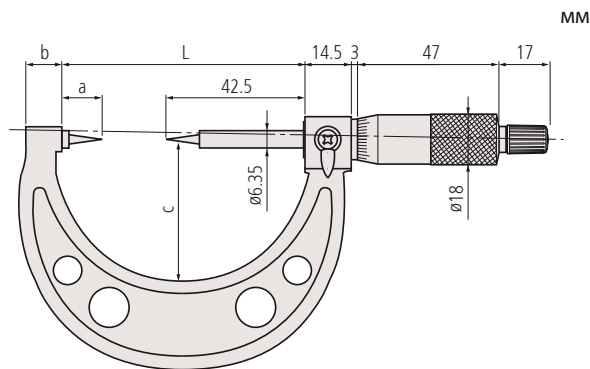
112-201

### Метрические Твердосплавный наконечник

| №       | Диал. изм-й [мм] | Погрешность [мкм] | Наконечник | L [мм] | a [мм] | b [мм] | c [мм] | Масса [г] |
|---------|------------------|-------------------|------------|--------|--------|--------|--------|-----------|
| 112-165 | 0-25             | ±3                | 15°        | 55,3   | 12,8   | 10     | 38     | 205       |
| 112-213 | 0-25             | ±3                | 30°        | 55,3   | 12,8   | 10     | 38     | 205       |
| 112-166 | 25-50            | ±3                | 15°        | 80,3   | 12,8   | 12     | 49     | 305       |
| 112-214 | 25-50            | ±3                | 30°        | 80,3   | 12,8   | 12     | 49     | 305       |
| 112-167 | 50-75            | ±3                | 15°        | 105,3  | 12,8   | 14     | 60     | 370       |
| 112-215 | 50-75            | ±3                | 30°        | 105,3  | 12,8   | 14     | 60     | 370       |
| 112-168 | 75-100           | ±4                | 15°        | 132,8  | 15,3   | 17     | 79     | 500       |
| 112-216 | 75-100           | ±4                | 30°        | 132,8  | 15,3   | 17     | 79     | 500       |

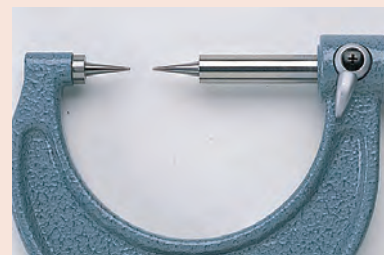
### Метрические Наконечник из закалённой стали

| №       | Диал. изм-й [мм] | Погрешность [мкм] | Наконечник | L [мм] | a [мм] | b [мм] | c [мм] | Масса [г] |
|---------|------------------|-------------------|------------|--------|--------|--------|--------|-----------|
| 112-153 | 0-25             | ±3                | 15°        | 55,3   | 12,8   | 10     | 38     | 205       |
| 112-201 | 0-25             | ±3                | 30°        | 55,3   | 12,8   | 10     | 38     | 205       |
| 112-154 | 25-50            | ±3                | 15°        | 80,3   | 12,8   | 12     | 49     | 305       |
| 112-202 | 25-50            | ±3                | 30°        | 80,3   | 12,8   | 12     | 49     | 305       |
| 112-155 | 50-75            | ±3                | 15°        | 105,3  | 12,8   | 14     | 60     | 370       |
| 112-203 | 50-75            | ±3                | 30°        | 105,3  | 12,8   | 14     | 60     | 370       |
| 112-156 | 75-100           | ±4                | 15°        | 132,8  | 15,3   | 17     | 79     | 500       |
| 112-204 | 75-100           | ±4                | 30°        | 132,8  | 15,3   | 17     | 79     | 500       |

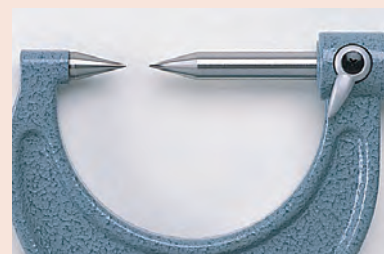
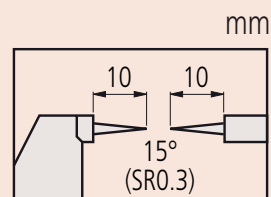


### Спецификация

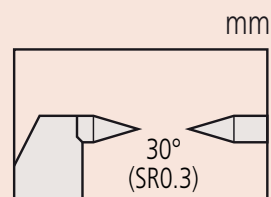
|                           |  |
|---------------------------|--|
| Погрешность               | См. спецификации   |
| Измер. усилие             | 3-8 Н  |
| Цена деления              | 0,01 мм  |
| Шкала                     | Барaban и стeбeль с матовым хромовым покрытием, ø18 мм                                   |
| Измерительные поверхности | Микровинт и пятка из закаленной стали или с твердосплавными наконечниками; радиус 0,3 мм |
| Микрометрический винт     | Шаг 0,5 мм, со стопором  |
| Комплектация              | Коробка, установочная мера (от 25 мм и выше), ключ                                       |



Угол : 15°



Угол : 30°



# Микрометры для измерения высоты обжима

## Серия 342/ Серия 112

Эти микрометры имеют плоскую пятку и заостренный микровинт, что позволяет измерять высоту обжима электрических контактов.



|  | Серия 342/ Серия 112 | 342-271-30 | 342-451 |
|--|----------------------|------------|---------|
| <b>Функции</b>                         |                      |            |         |
| ORIGIN (Отсчет)                        |                      | ●          | ●       |
| ZERO / ABS (НУЛЬ/АБС.)                 |                      | ●          | ●       |
| ВКЛ./ВЫКЛ.                             |                      | ●          | ●       |
| Отключение через 20 мин. простоя       |                      | ●          | ●       |
| Предупреждение о низком заряде батареи |                      | ●          | ●       |
| Функция блокировки                     |                      | ●          | ●       |
| Вывод данных                           |                      | ●          | ●       |
| HOLD (Удержание значения)              |                      | ●          | ●       |

### Спецификация

|                           |  |
|---------------------------|--|
| Погрешность               | См. перечень технических характеристик   |
| Разрешение                | 0,001 мм   |
| Цена деления              | 0,01 мм  |
| Измер. усилие             | 3-8<br>4-6 (342-451) Н   |
| Шкала                     | Барaban и стeбeль с матовым хромым покрытием, ø18 мм (342-271-30, 112-401)                           |
| Измерительные поверхности | Упрочненный, с прецизионной шлифовкой  |
| Микрометрический винт     | Со стoпoрoм микрoвинтa (342-271-30, 112-401), ø6,35 мм, шаг 0,5 мм<br>ø 6,35 мм, шаг 10 мм (342-451) |
| Срок службы батареи       | Около 2,4 года (342-271-30), 3 года (342-451)  |
| Комплектация              | Коробка, 1 батарея   |

### Оptionальные аксессуары

| №         | Описание   |
|-----------|--|
| 937387    | Кабель Digimatic, круглый 6-контактный, 1 м  |
| 965013    | Кабель Digimatic, круглый 6-контактный тип, 2 м  |
| 02AZD790E | Кабель U-WAVE T типа E, круглый 6-контактный   |
| 05CZA662  | Кабель Digimatic с кнопкой передачи данных, IP, 1 м, микрометрический тип                  |
| 05CZA663  | Кабель Digimatic с кнопкой передачи данных, IP, 2 м, микрометрический тип                  |
| 02AZD790B | Кабель U-WAVE T типа B, IP микрометрический тип с кнопкой передачи данных                  |
| 06AFM380E | Прямое соединение с USB (Digimatic-USB), 2 м, круглый 6-контактный                         |
| 06AFM380B | Прямое соединение с USB (Digimatic-USB), IP микрометрический тип с кнопкой передачи данных |

937387/965013/06AFM380E/02AZD790E: для 342-451

### Расходуемые аксессуары

| №      | Описание            |
|--------|---------------------|
| 938882 | Батарея SR44, 1,5 В |



342-271-30



342-451



112-401

### Метрические

Аналоговая модель

| №       | Диап. изм-й [мм] | Погрешность [мкм] | Масса [г] |
|---------|------------------|-------------------|-----------|
| 112-401 | 0-25             | ±3                | 165       |

### Метрические

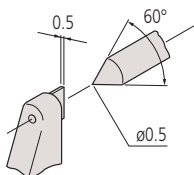
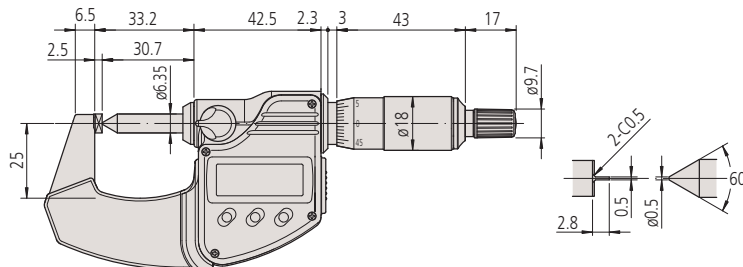
Цифровая модель

| №          | Диап. изм-й [мм] | Погрешность [мкм] | Масса [г] |
|------------|------------------|-------------------|-----------|
| 342-271-30 | 0-20             | ±3                | 270       |

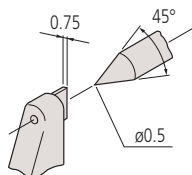
### Метрические

Тип QuickMike

| №       | Диап. изм-й [мм] | Погрешность [мкм] | Масса [г] |
|---------|------------------|-------------------|-----------|
| 342-451 | 0-15             | ±3                | 275       |



342-271-30  
112-401



342-451

# Микрометры Digimatic с ножевидными измерительными поверхностями

## Серия 422

Эти микрометры Digimatic с ножевидными поверхностями предназначены для измерений в труднодоступных местах.

Преимущества:

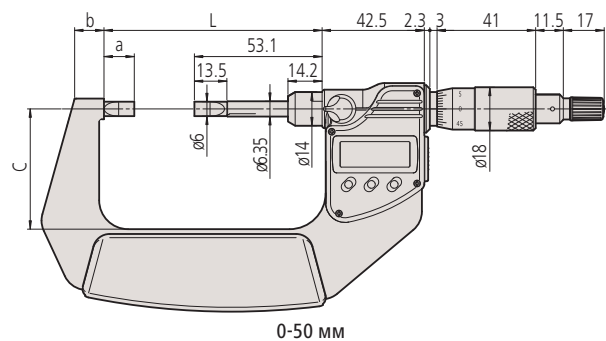
- Пятка и микровинт имеют ножевидную форму для измерения диаметра канавки валов, шпоночных пазов и в других труднодоступных местах.
- Невращающийся микровинт.



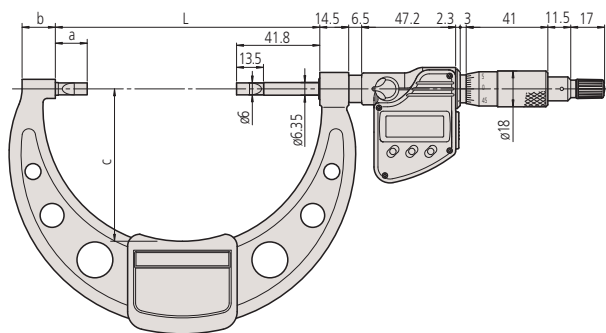
422-230-30

### Метрические

| №          | Диап. изм-й [мм] | Пятка/Наконечник | Погрешность [мкм] | L [мм] | a [мм] | b [мм] | c [мм] | Масса [г] |
|------------|------------------|------------------|-------------------|--------|--------|--------|--------|-----------|
| 422-230-30 | 0-25             | Тип А            | ±3                | 65,6   | 12,5   | 11     | 31     | 365       |
| 422-260-30 | 0-25             | Тип В            | ±3                | 65,6   | 12,5   | 11     | 31     | 365       |
| 422-270-30 | 0-25             | Тип С            | ±3                | 65,6   | 12,5   | 11     | 31     | 365       |
| 422-271-30 | 0-25             | Тип D            | ±3                | 65,6   | 12,5   | 11     | 31     | 365       |
| 422-231-30 | 25-50            | Тип А            | ±3                | 90,7   | 12,6   | 12,2   | 50     | 565       |
| 422-261-30 | 25-50            | Тип В            | ±3                | 90,7   | 12,6   | 12,2   | 50     | 565       |
| 422-232-30 | 50-75            | Тип А            | ±3                | 105,3  | 13,5   | 14,1   | 57     | 465       |
| 422-233-30 | 75-100           | Тип А            | ±4                | 132,8  | 16     | 16,7   | 76     | 580       |



0-50 мм



50-100 мм

| Функции                                | Серия 422 |
|--|-----------|
| ORIGIN (Отсчет)                        | ●         |
| ZERO / ABS (НУЛЬ/АБС.)                 | ●         |
| Отключение через 20 мин. простоя       | ●         |
| Предупреждение о низком заряде батареи | ●         |
| Функция блокировки                     | ●         |
| Вывод данных                           | ●         |
| HOLD (Удержание значения)              | ●         |

### Спецификация

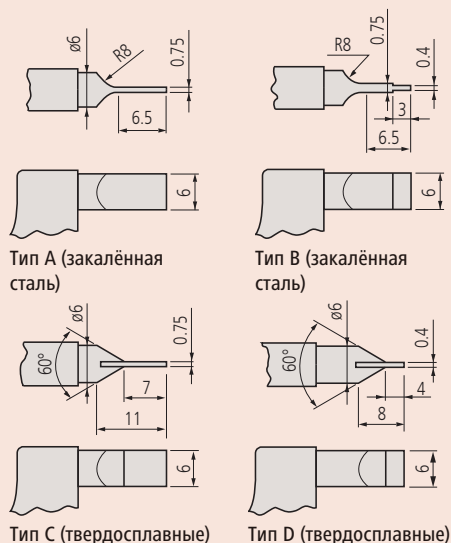
|                       |   |
|-----------------------|---|
| Погрешность           | См. перечень техн. хар-к (без учета ошибки квантования)       |
| Измер. усилие         | 3-8 Н   |
| Разрешение            | 0,001 мм  |
| Шкала                 | Барaban и стeбeль с матовым хромовым покрытием, Ø18 мм        |
| Параллельность        | 3 мкм для моделей до 75 мм<br>4 мкм для моделей свыше 75 мм   |
| Микрометрический винт | ø6,35 мм, шаг 0,5 мм, со стопором                             |
| Срок службы батареи   | Около 2,4 года  |
| Комплектация          | Коробка, установочная мера (от 25 мм и выше), ключ, 1 батарея |

### Опциональные аксессуары

| №         | Описание   |
|-----------|--|
| 05CZA662  | Кабель Digimatic с кнопкой передачи данных, IP, 1 м, микрометрический тип                  |
| 05CZA663  | Кабель Digimatic с кнопкой передачи данных, IP, 2 м, микрометрический тип                  |
| 02AZD790B | Кабель U-WAVE T типа В, IP микрометрический тип с кнопкой передачи данных                  |
| 06AFM380B | Прямое соединение с USB (Digimatic-USB), IP микрометрический тип с кнопкой передачи данных |

### Расходуемые аксессуары

| №      | Описание            |
|--------|---------------------|
| 938882 | Батарея SR44, 1,5 В |



Тип А (закалённая сталь)

Тип В (закалённая сталь)

Тип С (твердосплавные)

Тип D (твердосплавные)

# Микрометры ABSOLUTE Digimatic QuickMike с ножевидными измерительными поверхностями

ABSOLUTE®  
IP54

## Серия 422

Эти микрометры ABSOLUTE Digimatic QuickMike с ножевидными поверхностями предназначены для измерений в труднодоступных местах.

Преимущества:

- Пятка и микровинт имеют ножевидную форму для измерения диаметра канавки валов, шпоночных пазов и в других труднодоступных местах.
- Невращающийся микровинт.
- Быстрая подача микровинта 10 мм/об.



422-411

### Метрические

| №       | Диап. изм-й [мм] | Погрешность [мкм] | L [мм] | a [мм] | b [мм] | c [мм] | Масса [г] |
|---------|------------------|-------------------|--------|--------|--------|--------|-----------|
| 422-411 | 0-30             | ±3                | 59,8   | 13,5   | 8,5    | 36     | 350       |
| 422-412 | 25-55            | ±3                | 84,8   | 13,5   | 10,3   | 47     | 490       |



| Функции                                | Серия 422 |
|--|-----------|
| ORIGIN (Отсчет)                        | ●         |
| ZERO / ABS (НУЛЬ/АБС.)                 | ●         |
| ВКЛ./ВЫКЛ.                             | ●         |
| Предупреждение о низком заряде батареи | ●         |
| Вывод данных                           | ●         |
| HOLD (Удержание значения)              | ●         |

### Спецификация

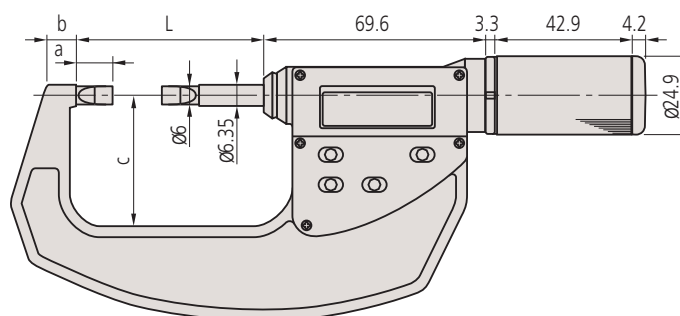
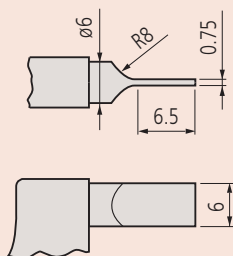
|                       |   |
|-----------------------|---|
| Погрешность           | См. перечень техн. хар-к (без учета ошибки квантования) |
| Шкала                 | Барабан, ø 24,9 мм                                      |
| Разрешение            | 0,001 мм  |
| Параллельность        | 3 мкм   |
| Микрометрический винт | ø6,35 мм, шаг 10 мм                                     |
| Срок службы батареи   | Около 1 года  |
| Комплектация          | Коробка, установочная мера (от 25 мм и выше), 1 батарея |

### Оptionальные аксессуары

| №         | Описание   |
|-----------|--|
| 937387    | Кабель Digimatic, круглый 6-контактный, 1 м                        |
| 965013    | Кабель Digimatic, круглый 6-контактный тип, 2 м                    |
| 02AZD790E | Кабель U-WAVE T типа E, круглый 6-контактный                       |
| 06AFM380E | Прямое соединение с USB (Digimatic-USB), 2 м, круглый 6-контактный |

### Расходуемые аксессуары

| №      | Описание            |
|--------|---------------------|
| 938882 | Батарея SR44, 1,5 В |



# Микрометры с ножевидными измерительными поверхностями

## Серия 122

Эти микрометры с ножевидными поверхностями предназначены для измерений в труднодоступных местах.

Преимущества:

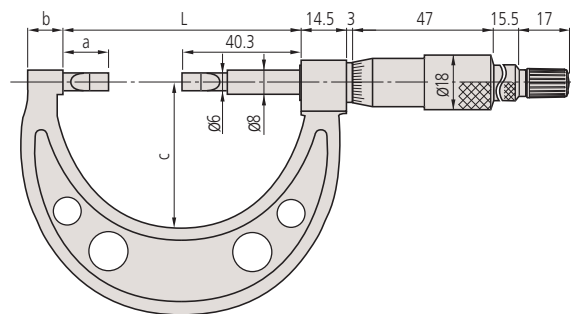
- Пятка и микровинт имеют ножевидную форму для измерения диаметра канавки валов, шпоночных пазов и в других труднодоступных местах.
- Невращающийся микровинт.



122-101

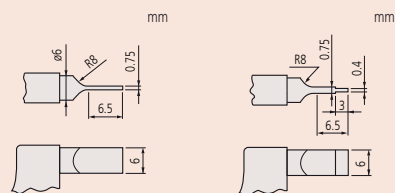
### Метрические

| №       | Диап. изм-й [мм] | Пятка/Наконечник | Погрешность [мкм] | L [мм] | a [мм] | b [мм] | c [мм] | Масса [г] |
|---------|------------------|------------------|-------------------|--------|--------|--------|--------|-----------|
| 122-101 | 0-25             | A                | ±3                | 55,3   | 15     | 8      | 30     | 260       |
| 122-111 | 0-25             | B                | ±3                | 55,3   | 15     | 8      | 30     | 260       |
| 122-161 | 0-25             | C                | ±3                | 55,3   | 15     | 8      | 30     | 275       |
| 122-141 | 0-25             | D                | ±3                | 55,3   | 15     | 8      | 30     | 275       |
| 122-102 | 25-50            | A                | ±3                | 80,3   | 15     | 12     | 49     | 300       |
| 122-112 | 25-50            | B                | ±3                | 80,3   | 15     | 12     | 49     | 300       |
| 122-162 | 25-50            | C                | ±3                | 80,3   | 15     | 12     | 49     | 315       |
| 122-142 | 25-50            | D                | ±3                | 80,3   | 15     | 12     | 49     | 315       |
| 122-103 | 50-75            | A                | ±3                | 105,3  | 15     | 13     | 60     | 360       |
| 122-104 | 75-100           | A                | ±4                | 132,8  | 17,5   | 17     | 79     | 525       |
| 122-105 | 100-125          | A                | ±4                | 158,2  | 17,9   | 19     | 94     | 670       |
| 122-106 | 125-150          | A                | ±4                | 183,6  | 18,3   | 20     | 106    | 775       |
| 122-107 | 150-175          | A                | ±5                | 208,8  | 18,5   | 19     | 118    | 950       |
| 122-108 | 175-200          | A                | ±5                | 234,2  | 18,9   | 19     | 118    | 1140      |
| 122-109 | 200-225          | A                | ±5                | 258    | 17,7   | 18     | 143    | 1300      |
| 122-110 | 225-250          | A                | ±6                | 284    | 18,7   | 18     | 156    | 1450      |
| 122-115 | 250-275          | A                | ±6                | 309    | 18,7   | 18     | 169    | 1600      |
| 122-116 | 275-300          | A                | ±6                | 334    | 18,7   | 18     | 181    | 2020      |



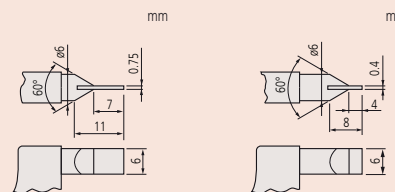
### Спецификация

|                       |   |
|-----------------------|---|
| Погрешность           | См. перечень технических характеристик  |
| Измер. усилие         | 3-10 Н  |
| Цена деления          | 0,01 мм   |
| Шкала                 | Барaban и стeбeль с матовым хромовым покрытием, Ø18 мм                                    |
| Параллельность        | 3 мкм для моделей до 75 мм (3+L/100) мкм для моделей свыше 75 мм, L = макс. диапазон (мм) |
| Микрометрический винт | Ø 8 мм, шаг 0,5 мм  |
| Комплектация          | Коробка, установочная мера (от 25 мм и выше), ключ  |



Тип А (закалённая сталь)

Тип В (закалённая сталь)



Тип С (твердосплавные)

Тип D (твердосплавные)



# Микрометры Digimatic с призматической пяткой

## Серия 314

Эти микрометры Digimatic с призматической пяткой предназначены для измерений сверл и метчиков.

Преимущества:

- Измерение наружного диаметра трех- и пятиперого режущего инструмента (метчиков, разверток, концевых фрез).
- Доступны призматические пятки с канавкой по осевой линии для измерения среднего диаметра метчиков по методу одной проволоочки.

| Функции                                | Серия 314 |
|--|-----------|
| ZERO / ABS (НУЛЬ/АБС.)                 | ●         |
| Отключение через 20 мин. простоя       | ●         |
| 2 x Предустановки                      | ●         |
| Предупреждение о низком заряде батареи | ●         |
| Функция блокировки                     | ●         |
| Вывод данных                           | ●         |
| HOLD (Удержание значения)              | ●         |

## Спецификация

|                           |  |
|---------------------------|--|
| Погрешность               | См. перечень техн. хар-к (без учета ошибки квантования)              |
| Разрешение                | 0,001 мм   |
| Шкала                     | Барабан и стембель с матовым хромовым покрытием, $\varnothing 18$ мм |
| Плоскостность             | 0,3 мкм (микровинт), 1 мкм (пятка)                                   |
| Измерительные поверхности | Угол призмы $60^\circ$   |
| Микрометрический винт     | $\varnothing 6,35$ мм, шаг резьбы 0,75 мм, со стопором               |
| Срок службы батареи       | около 2,4 года   |
| Измер. усилие             | 5-10 Н/ 3-8 Н (1-15 мм)  |
| Комплектация              | Коробка, установочная мера, ключ, 1 батарея                          |

## Оptionальные аксессуары

| №         | Описание   |
|-----------|--|
| 05CZA662  | Кабель Digimatic с кнопкой передачи данных, IP, 1 м, микрометрический тип                  |
| 05CZA663  | Кабель Digimatic с кнопкой передачи данных, IP, 2 м, микрометрический тип                  |
| 02AZD790B | Кабель U-WAVE T типа B, IP микрометрический тип с кнопкой передачи данных                  |
| 06AFM380B | Прямое соединение с USB (Digimatic-USB), IP микрометрический тип с кнопкой передачи данных |

## Расходуемые аксессуары

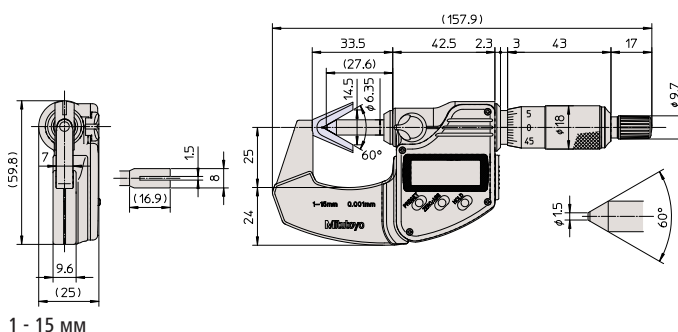
| №      | Описание            |
|--------|---------------------|
| 938882 | Батарея SR44, 1,5 В |



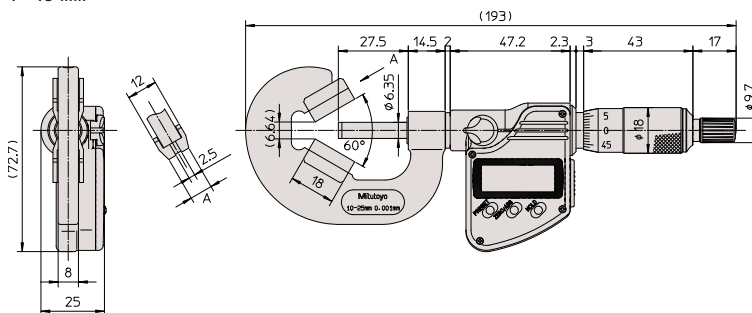
314-251-30

## Метрические

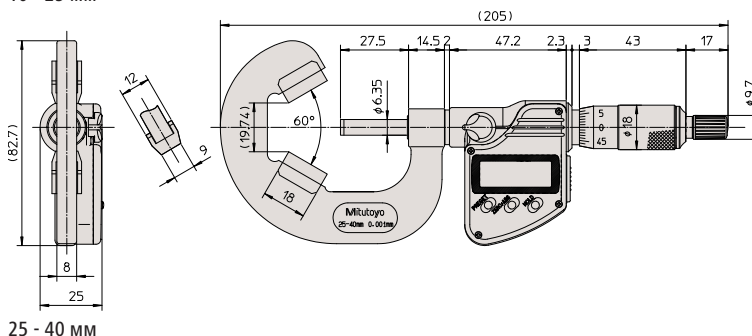
| №          | Диап. изм-й [мм] | Примечания | Погрешность [мкм] | Установочная мера           | Масса [г] |
|------------|------------------|------------|-------------------|-----------------------------|-----------|
| 314-251-30 | 1-15             | с канавкой | $\pm 4$           | 167-327 $\varnothing 5$ мм  | 275       |
| 314-261-30 | 1-15             | -          | $\pm 4$           | 167-327 $\varnothing 5$ мм  | 275       |
| 314-252-30 | 10-25            | с канавкой | $\pm 4$           | 167-328 $\varnothing 10$ мм | 410       |
| 314-262-30 | 10-25            | -          | $\pm 4$           | 167-328 $\varnothing 10$ мм | 410       |
| 314-253-30 | 25-40            | -          | $\pm 5$           | 167-329 $\varnothing 25$ мм | 465       |



1 - 15 мм



10 - 25 мм



25 - 40 мм

# Микрометры с призматической пяткой

## Серия 114

Эти микрометры с призматической пяткой предназначены для измерений сверл и метчиков.

Преимущества:

- Измерение наружного диаметра трех- и пятиперого режущего инструмента (метчиков, разверток, концевых фрез).
- Доступны призматические пятки с канавкой по осевой линии для измерения среднего диаметра метчиков по методу одной проволоочки.



114-102



114-121

### Метрические

Для измерений трехканавочного инструмента (60°)

| №       | Диап. изм-й [мм] | Примечания | Погрешность [мкм] | Установочная мера | a [мм] | Масса [г] |
|---------|------------------|------------|-------------------|-------------------|--------|-----------|
| 114-101 | 1-15             | с канавкой | ±4                | 167-327 ø 5 мм    | 0,5    | 120       |
| 114-161 | 1-15             | -          | ±4                | 167-327 ø 5 мм    | 0,5    | 120       |
| 114-204 | 2,3-25           | -          | ±4                | 167-327 ø 5 мм    | 0,5    | 290       |
| 114-102 | 10-25            | с канавкой | ±4                | 167-328 ø 10 мм   | 6,2    | 280       |
| 114-162 | 10-25            | -          | ±4                | 167-328 ø 10 мм   | 6,2    | 280       |
| 114-103 | 25-40            | -          | ±5                | 167-329 ø 25 мм   | 19,14  | 400       |
| 114-104 | 40-55            | -          | ±6                | 167-330 ø 40 мм   | 32,13  | 465       |
| 114-105 | 55-70            | -          | ±6                | 167-331 ø 55 мм   | 45,12  | 675       |
| 114-106 | 70-85            | -          | ±7                | 167-332 ø 70 мм   | 58,11  | 910       |
| 114-107 | 85-100           | -          | ±7                | 167-333 ø 85 мм   | 71,1   | 1160      |
| 114-108 | 100-115          | -          | ±8                | 167-334 ø 100 мм  | 84,1   | 1480      |
| 114-109 | 115-130          | -          | ±8                | 167-335 ø 115 мм  | 97,09  | 2080      |
| 114-110 | 130-145          | -          | ±9                | 167-336 ø 130 мм  | 110,1  | 2880      |

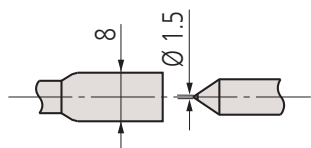
114-204, 114-137: твердосплавные пятка и наконечник микровинта  
другие: твердосплавный наконечник микровинта

### Метрические

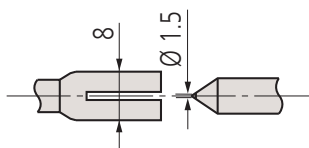
Для измерений пятиканавочного инструмента (108°)

| №       | Диап. изм-й [мм] | Примечания | Погрешность [мкм] | Установочная мера | Масса [г] |
|---------|------------------|------------|-------------------|-------------------|-----------|
| 114-121 | 5-25             | с канавкой | ±4                | 167-327 ø 5 мм    | 255       |
| 114-165 | 5-25             | -          | ±4                | 167-327 ø 5 мм    | 255       |
| 114-137 | 2,3-25           | -          | ±4                | 167-327 ø 5 мм    | 220       |
| 114-122 | 25-45            | -          | ±5                | 167-329 ø 25 мм   | 400       |
| 114-123 | 45-65            | -          | ±6                | 167-331 ø 55 мм   | 540       |
| 114-124 | 65-85            | -          | ±7                | 167-332 ø 70 мм   | 760       |

114-204, 114-137: твердосплавные пятка и наконечник микровинта  
другие: твердосплавный наконечник микровинта



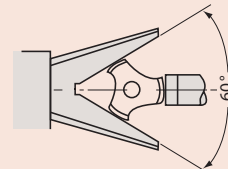
Модель с плоской пяткой



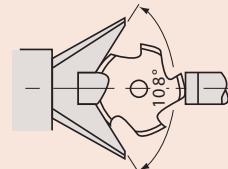
Модель с канавкой

### Спецификация

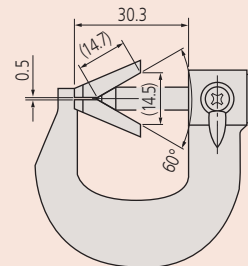
|                           |  |
|---------------------------|--|
| Погрешность               | См. перечень технических характеристик                 |
| Измер. усилие             | 5-10 Н   |
| Цена деления              | 0,01 мм  |
| Шкала                     | Барaban и стeбeль с матовым хромовым покрытием, ø18 мм |
| Плоскостность             | 0,6 мкм (микровинт), 1,3 мкм (пятка)                   |
| Измерительные поверхности | Угол призмы 60°/108°                                   |
| Микрометрический винт     | ø6,35 мм, шаг 0,75 мм, со стопором                     |
| Комплектация              | Коробка, установочная мера, ключ                       |



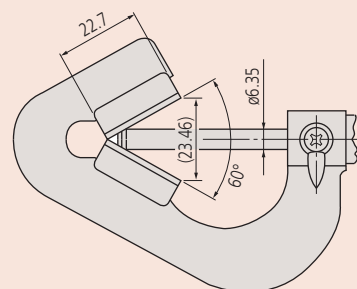
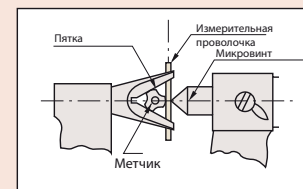
Для трехканавочного режущего инструмента



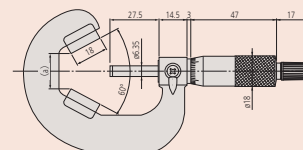
Для пятиканавочного режущего инструмента



114-101, 114-161



114-204



114-102 до 114-110

# Микрометры для измерения швов консервных банок

## Серия 147

Эти микрометры позволяют измерять швы различных типов консервных банок.

Преимущества:

- Предназначены для измерения ширины, высоты и глубины швов жестяных банок.
- Доступны три типа (для стальных, алюминиевых банок и аэрозольных баллончиков).

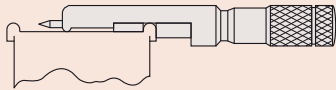
### Спецификация

|              |   |
|--------------|---|
| Погрешность  | 3 мкм   |
| Цена деления | 0,01 мм   |
| Шкала        | Барaban и стeбeль с матовым хромым покрытием, $\varnothing 13$ мм |
| Комплектация | Коробка, ключ   |

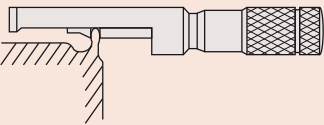


### Метрические

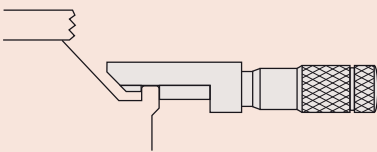
| №       | Диап. изм-й [мм] | Примечания                  | Масса [г] |
|---------|------------------|-----------------------------|-----------|
| 147-103 | 0-13             | Для стальных банок          | 65        |
| 147-105 | 0-13             | Для алюминиевых банок       | 65        |
| 147-202 | 0-13             | Для аэрозольных баллончиков | 65        |



147-103  
Для стальных банок



147-105  
Для алюминиевых банок



147-202  
Для аэрозольных баллончиков



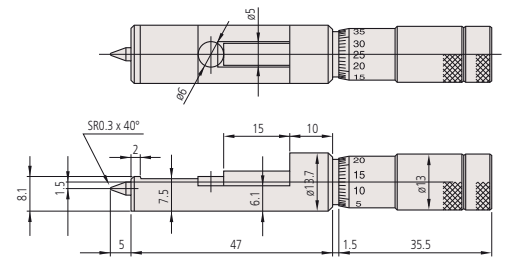
147-103



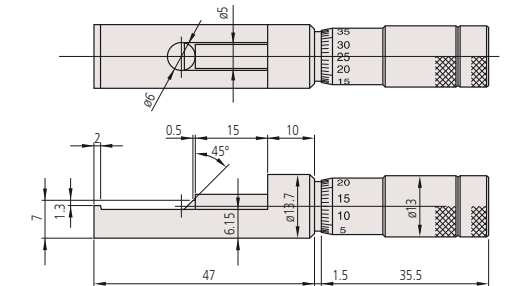
147-105



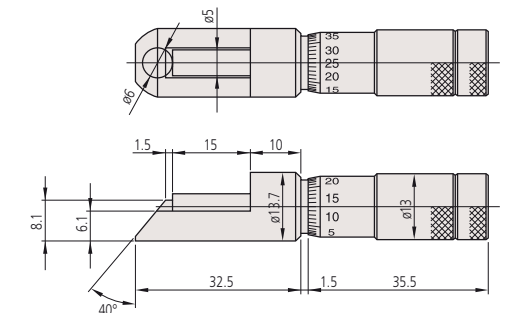
147-202



147-103



147-105



147-202

# Микрометры для измерения толщины проволоки

## Серия 147

Эти микрометры обеспечивают точные измерения и обладают следующими преимуществами:

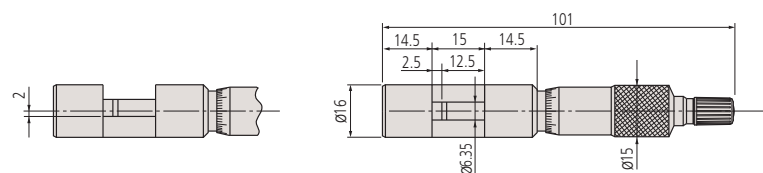
- Предназначены для измерения толщины проволоки.
- Также используются для измерения диаметра небольших шариков.



147-401

### Метрические

| №       | Диап. изм-й [мм] | Погрешность [мкм] | Масса [г] |
|---------|------------------|-------------------|-----------|
| 147-401 | 0-10             | ±3                | 65        |



# Микрометры для измерения ступиц

## Серия 147

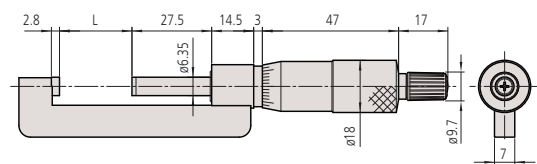
Эти микрометры спроектированы с очень малой глубиной скобы для измерения ширины ступиц, поясков в отверстиях, подшипниковых вкладышей и т.п.



147-301

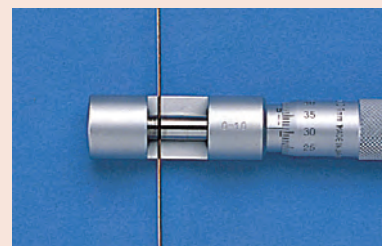
### Метрические

| №       | Диап. изм-й [мм] | Погрешность [мкм] | L [мм] | A [мм] | B [мм] | C [мм] | H [мм] | Масса [г] |
|---------|------------------|-------------------|--------|--------|--------|--------|--------|-----------|
| 147-301 | 0-25             | ±2                | 0      | 6      | 8,5    | 13,5   | 17,5   | 135       |
| 147-302 | 25-50            | ±2                | 25     | 6,5    | 11     | 14     | 20,5   | 150       |
| 147-303 | 50-75            | ±2                | 50     | 6,5    | 11     | 13     | 20,5   | 170       |
| 147-304 | 75-100           | ±3                | 75     | 6,5    | 11     | 13     | 20,5   | 185       |



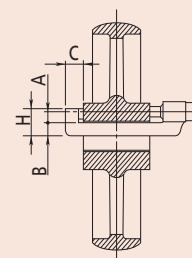
### Спецификация

|                           |  |
|---------------------------|--|
| Погрешность               | См. перечень технических характеристик                 |
| Измер. усилие             | 5-10 Н   |
| Цена деления              | 0,01 мм  |
| Шкала                     | Барaban и стeбeль с матовым хромовым покрытием, Ø15 мм |
| Плоскостность             | 0,6 мкм  |
| Параллельность            | 1,3 мкм  |
| Измерительные поверхности | С твердосплавными наконечниками, доведенные            |
| Микрометрический винт     | Ø6,35 мм, шаг 0,5 мм                                   |
| Комплектация              | Коробка, ключ  |



### Спецификация

|                           |   |
|---------------------------|---|
| Погрешность               | См. перечень технических характеристик                            |
| Измер. усилие             | 5-10 Н  |
| Цена деления              | 0,01 мм   |
| Шкала                     | Барaban и изолирующая трубка с матовым хромовым покрытием, Ø18 мм |
| Плоскостность             | 0,6 мкм   |
| Параллельность            | (2+L/100) мкм, L=макс. диапазон (мм)                              |
| Измерительные поверхности | С твердосплавными наконечниками, доведенные                       |
| Микрометрический винт     | Ø6,35 мм, шаг 0,5 мм  |
| Комплектация              | Коробка, установочная мера (от 25 мм и выше), ключ                |



# Микрометры Digimatic со сменными пятками

## Серия 317

Эти микрометры Digimatic имеют сменную пятку, что расширяет возможности применения.

Преимущества:

- Предназначены для особых измерительных задач.
- Для измерения толщины труб, а также отверстий и пазов от кромки до кромки и элементов в труднодоступных местах.



| Функции                                | Серия 317 |
|--|-----------|
| ORIGIN (Отсчет)                        | ●         |
| ZERO / ABS (НУЛЬ/АБС.)                 | ●         |
| Отключение через 20 мин. простоя       | ●         |
| Предупреждение о низком заряде батареи | ●         |
| Функция блокировки                     | ●         |
| Вывод данных                           | ●         |
| HOLD (Удержание значения)              | ●         |

## Спецификация

|                           |   |
|---------------------------|---|
| Погрешность               | См. перечень техн. хар-к (без учета ошибки квантования)               |
| Измер. усилие             | 5-10 Н  |
| Разрешение                | 0,001 мм  |
| Шкала                     | Барaban и стeбeль с матовым хромовым покрытием, $\varnothing 18$ мм   |
| Плоскостность             | 0,6 мкм (микровинт), 2 мкм (пятка)                                    |
| Параллельность            | 3 мкм   |
| Измерительные поверхности | С твердосплавными наконечниками (микровинт)                           |
| Микрометрический винт     | $\varnothing 6,35$ мм, шаг 0,5 мм, со стопором                        |
| Срок службы батареи       | Около 2,4 года  |
| Комплектация              | Коробка, установочная мера (от 25 мм и более), ключ, 1 батарея, пятки |

## Оptionальные аксессуары

| №         | Описание   |
|-----------|--|
| 05CZA662  | Кабель Digimatic с кнопкой передачи данных, IP, 1 м, микрометрический тип                  |
| 05CZA663  | Кабель Digimatic с кнопкой передачи данных, IP, 2 м, микрометрический тип                  |
| 02AZD790B | Кабель U-WAVE T типа B, IP микрометрический тип с кнопкой передачи данных                  |
| 950758    | Круглое основание для серии 117, для 0-25 мм   |
| 201218    | V-образная пятка   |
| 06AFM380B | Прямое соединение с USB (Digimatic-USB), IP микрометрический тип с кнопкой передачи данных |

## Расходуемые аксессуары

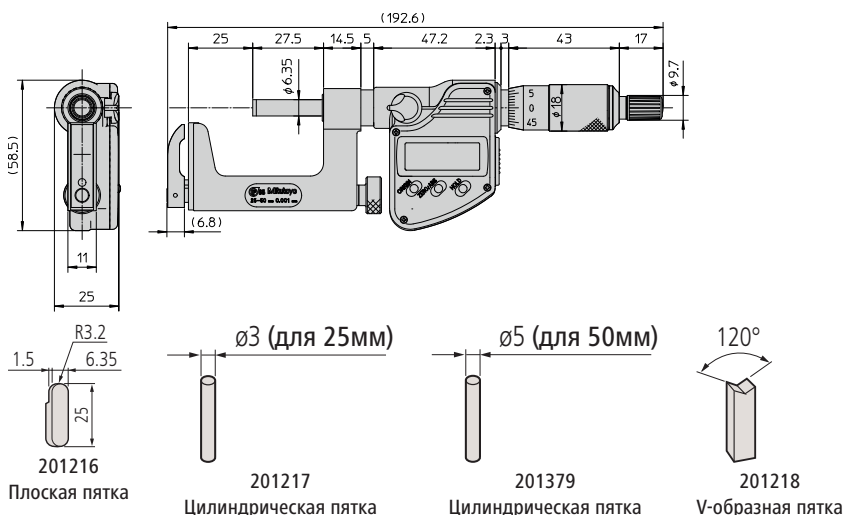
| №      | Описание                                |
|--------|---|
| 938882 | Батарея SR44, 1,5 В                     |
| 201217 | Цилиндрическая пятка $\varnothing 3$ мм |
| 201379 | Цилиндрическая пятка $\varnothing 5$ мм |
| 201216 | Плоская пятка                           |



317-251-30

## Метрические

| №          | Диап. изм-й [мм] | Цена деления | Погрешность [мкм] | Пятки в комплекте | Масса [г] |
|------------|------------------|--------------|-------------------|-------------------|-----------|
| 317-251-30 | 0-25             | 0,01 мм      | $\pm 4$           | 201217, 201216    | 335       |
| 317-252-30 | 25-50            | 0,01 мм      | $\pm 4$           | 201379, 201216    | 360       |



950758 с микрометром

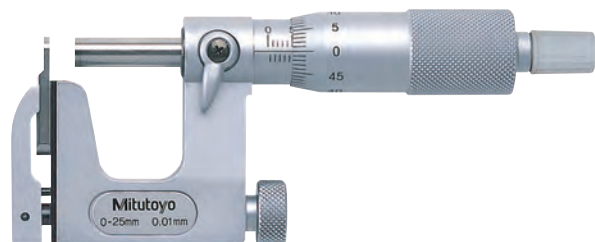
# Микрометры со сменными пятками

## Серия 117

Эти микрометры Digimatic имеют сменную пятку, что расширяет возможности применения.

Преимущества:

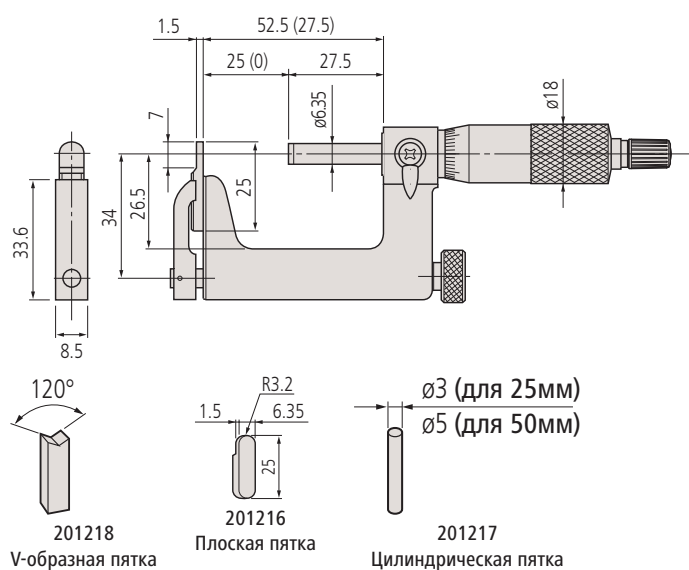
- Предназначены для особых измерительных задач.
- Для измерения толщины труб, а также отверстий и пазов от кромки до кромки и элементов в труднодоступных местах.



117-101

### Метрические

| №       | Диап. изм-й [мм] | Погрешность [мкм] | Пятки в комплекте | Масса [г] |
|---------|------------------|-------------------|-------------------|-----------|
| 117-101 | 0-25             | ±4                | 201217, 201216    | 255       |
| 117-102 | 25-50            | ±4                | 201379, 201216    | 320       |



### Спецификация

|                           |   |
|---------------------------|---|
| Погрешность               | См. перечень технических характеристик                              |
| Измер. усилие             | 5-10 Н  |
| Цена деления              | 0,01 мм   |
| Шкала                     | Барaban и стeбeль с матовым хромовым покрытием, $\varnothing 18$ мм |
| Плоскостность             | 0,6 мкм (микровинт), 2 мкм (пятка)                                  |
| Параллельность            | 3 мкм   |
| Измерительные поверхности | С твердосплавными наконечниками (микровинт)                         |
| Микрометрический винт     | $\varnothing 6,35$ мм, шаг 0,5 мм, со стопором                      |
| Комплектация              | Коробка, установочная мера (от 25 мм и более), ключ, пятки          |

### Опциональные аксессуары

| №      | Описание                                     |
|--------|--|
| 201218 | V-образная пятка                             |
| 950758 | Круглое основание для серии 117, для 0-25 мм |

### Расходуемые аксессуары

| №      | Описание                                |
|--------|---|
| 201217 | Цилиндрическая пятка $\varnothing 3$ мм |
| 201379 | Цилиндрическая пятка $\varnothing 5$ мм |
| 201216 | Плоская пятка                           |



950758 с микрометром

# Предельные микрометры

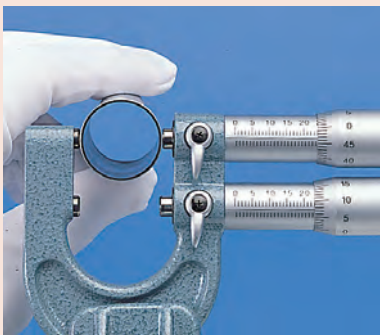
## Серия 113

Эти предельные микрометры обладают следующими преимуществами

- Микровинт и пятка с фасками на краях.
- Используется в качестве калибра-скобы ПР/±НЕ с установкой верхней и нижней границы поля допуска.

### Спецификация

|                           |   |
|---------------------------|---|
| Погрешность               | См. перечень технических характеристик                              |
| Измер. усилие             | 5-10 Н  |
| Цена деления              | 0,01 мм   |
| Шкала                     | Барaban и стeбeль с матовым хромовым покрытием, $\varnothing 18$ мм |
| Плоскостность             | 0,6 мкм   |
| Параллельность            | ( $3+L/100$ ) мкм,<br>L = макс. диапазон (мм)                       |
| Измерительные поверхности | Твердосплавные наконечники с фасками, доведенные                    |
| Микрометрический винт     | $\varnothing 6,35$ мм, шаг 0,5 мм, со стопором                      |
| Комплектация              | Коробка, установочная мера (от 25 мм и выше), ключ                  |

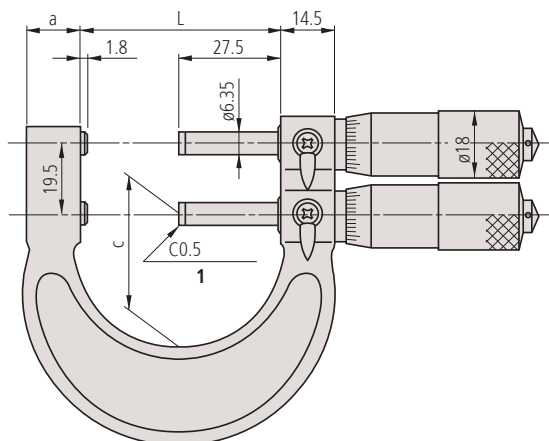


113-102

### Метрические

| №       | Диап. изм-й [мм] | Погрешность [мкм] | L [мм] | a [мм] | c [мм] | Масса [г] |
|---------|------------------|-------------------|--------|--------|--------|-----------|
| 113-102 | 0-25             | ±3                | 29,3   | 15     | 23     | 340       |
| 113-103 | 25-50            | ±3                | 54,3   | 15     | 37     | 380       |

MM



# Рычажные микрометры

## Серия 510

Эти рычажные микрометры позволяют производить быстрые и точные измерения.

Преимущества:

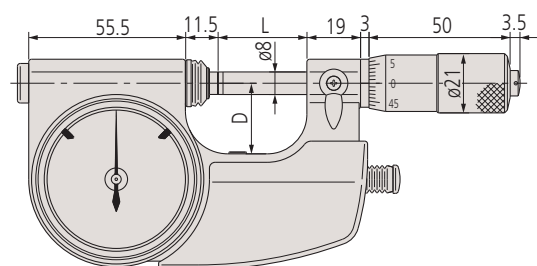
- Самонастраиваемый микрометр подходит для быстрых измерений деталей, особенно цилиндрических, в условиях серийного и массового производства.
- Для диапазона измерений 0-25 мм можно выбрать модель с расположением арретира слева или справа.
- Большой индикатор часового типа для удобного считывания (+/- 0,06 мм).
- Указатели поля допуска для измерения ПР/НЕ.
- Микровинт диаметром 8 мм для простоты позиционирования и высокоточного измерения.



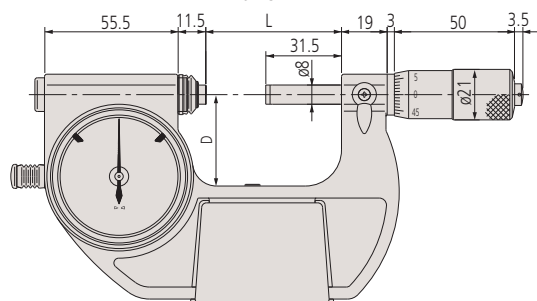
510-121

### Метрические

| №       | Диап. изм-й [мм] | Ход пятки | Диапазон индикации | Арретир | L [мм] | D [мм] | Масса [г] |
|---------|------------------|-----------|--------------------|---------|--------|--------|-----------|
| 510-121 | 0-25             | 2 мм      | ±0,06 мм           | Справа  | 31,5   | 25     | 520       |
| 510-141 | 0-25             | 2 мм      | ±0,06 мм           | Слева   | 31,5   | 25     | 520       |
| 510-122 | 25-50            | 2 мм      | ±0,06 мм           | Слева   | 56,5   | 38     | 670       |
| 510-123 | 50-75            | 2 мм      | ±0,06 мм           | Слева   | 81,5   | 50     | 820       |
| 510-124 | 75-100           | 2 мм      | ±0,06 мм           | Слева   | 106,5  | 63     | 970       |



0-25 мм



25-100 мм



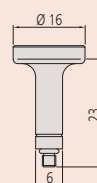
### Спецификация

|                           |   |
|---------------------------|---|
| Измер. усилие             | 5-10 Н  |
| Цена деления              | 0,001 мм  |
| Цена деления индикатора   | 0,001 мм  |
| Погрешность микрометра    | 2 мкм   |
| Погрешность индикатора    | 1 мкм   |
| Шкала                     | Барaban и стeбeль с матовым хромовым покрытием, ø21 мм        |
| Плоскостность             | 0,3 мкм   |
| Параллельность            | 0,6 мкм для моделей до 50 мм<br>1 мкм для моделей свыше 50 мм |
| Измерительные поверхности | с твердосплавными наконечниками, доведенные, ø8 мм            |
| Комплектация              | Коробка и ключ  |

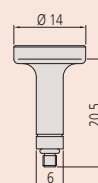
### Оptionальные аксессуары

| №        | Описание             |
|----------|----------------------|
| 04AZA124 | Упор детали, 23 мм   |
| 04AZA125 | Упор детали, 20,5 мм |
| 04AZA126 | Упор детали, 15 мм   |

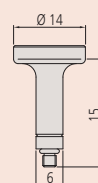
| Измеряемый диаметр [мм] | №       | Поддерживаемый диаметр детали |        |        |
|-------------------------|---------|-------------------------------|--------|--------|
|                         |         | A [мм]                        | B [мм] | C [мм] |
| 0- 25                   | 510-121 | -                             | 4-16   | 15- 25 |
| 25- 50                  | 510-122 | 25-37                         | 30-42  | 41- 50 |
| 50- 75                  | 510-123 | 50-61                         | 54-66  | 65- 75 |
| 75-100                  | 510-124 | 75-87                         | 80-92  | 91-100 |



04AZA124  
Упор детали А



04AZA125  
Упор детали В



04AZA126  
Упор детали С



Регулировочный винт для компаратора ± 5 мкм



# Измерительные скобы с отсчетным устройством



## Спецификация

|                           |  |
|---------------------------|--|
| Измер. усилие             | 5-10 Н   |
| Цена деления индикатора   | 0,001 мм   |
| Погрешность индикатора    | 1 мкм  |
| Плоскостность             | 0,3 мкм  |
| Параллельность            | 0,6 мкм для моделей до 50 мм<br>1 мкм для моделей свыше 50 мм      |
| Измерительные поверхности | С твердосплавными наконечниками, доведенные, $\varnothing 10,8$ мм |
| Комплектация              | Коробка, опора детали  |



## Серия 523

Эти скобы позволяют производить быстрые и точные измерения.

Преимущества:

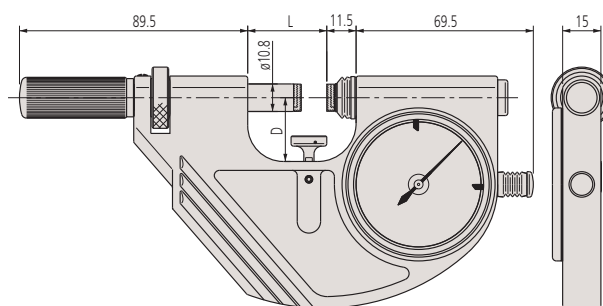
- Идеальны для быстрых измерений деталей, особенно цилиндрических, в условиях серийного и массового производства.
- Встроенный индикатор часового типа с указателями поля допусков для удобного измерения.
- Устанавливается по внешним калибрам длины, таким как концевые меры.
- Удобный в использовании арретир.



523-121

## Метрические

| №       | Диап. изм-й [мм] | Ход пятки | Диапазон индикации | L [мм] | D [мм] | Масса [г] |
|---------|------------------|-----------|--------------------|--------|--------|-----------|
| 523-121 | 0-25             | 2 мм      | $\pm 0,06$ мм      | 31     | 25     | 740       |
| 523-122 | 25-50            | 2 мм      | $\pm 0,06$ мм      | 56     | 35     | 840       |
| 523-123 | 50-75            | 2 мм      | $\pm 0,06$ мм      | 81     | 47,5   | 950       |
| 523-124 | 75-100           | 2 мм      | $\pm 0,06$ мм      | 106    | 60     | 1080      |

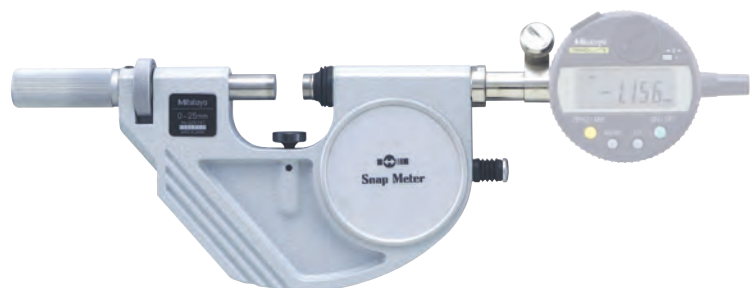


# Измерительные скобы

## Серия 523

Эти измерительные скобы с устанавливаемым индикатором для решения различных измерительных задач обладают следующими преимуществами:

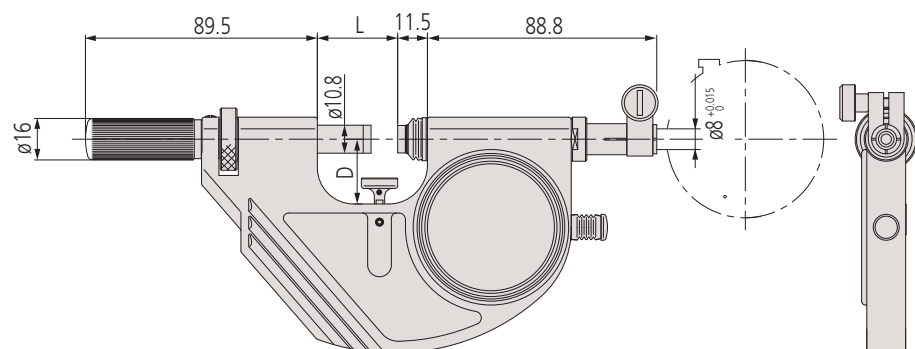
- Подходят для быстрых измерений деталей, особенно цилиндрических, в условиях серийного и массового производства для оценки попадания в поле допуска.
- Устанавливаются по внешним стандартам длины, таким как концевые меры.
- Удобный в использовании арретир.



523-141 с опциональным индикатором

### Метрические

| №       | Диап. изм-й [мм] | Ход пятки | Повторяемость [мкм] | L [мм] | D [мм] | Масса [г] |
|---------|------------------|-----------|---------------------|--------|--------|-----------|
| 523-141 | 0-25             | 2 мм      | 0,4                 | 31     | 25     | 710       |
| 523-142 | 25-50            | 2 мм      | 0,4                 | 56     | 35     | 810       |
| 523-143 | 50-75            | 2 мм      | 0,4                 | 81     | 47,5   | 920       |
| 523-144 | 75-100           | 2 мм      | 0,4                 | 106    | 60     | 1050      |



Пример применения:  
с индикатором часового типа



Пример применения:  
с цифровым индикатором



Пример применения:  
с линейным датчиком

### Спецификация

|                               |  |
|-------------------------------|--|
| Измер. усилие                 | 5-10 Н   |
| Плоскостность                 | 0,3 мкм  |
| Параллельность                | 0,6 мкм для моделей до 50 мм<br>1 мкм для моделей свыше 50 мм      |
| Измерительные поверхности     | С твердосплавными наконечниками, доведенные, $\varnothing 10,8$ мм |
| Дополнительные принадлежности | См. раздел Индикаторы  |
| Комплектация                  | Коробка, опора детали; индикатор в комплект не входит              |

# Микрометры рычажные с внешним индикатором

## Спецификация

|                           |   |
|---------------------------|---|
| Погрешность               | См. перечень технических характеристик                              |
| Измер. усилие             | 5-10 Н  |
| Цена деления              | 0,01 мм   |
| Ход пятки                 | 3 мм  |
| Шкала                     | Барaban и стeбeль с матовым хромовым покрытием, $\varnothing 18$ мм |
| Плоскостность             | 0,6 мкм   |
| Параллельность            | (2+L/100) мкм (мм), L = макс. диапазон                              |
| Измерительные поверхности | с твердосплавными наконечниками, доведенные                         |
| Микрометрический винт     | $\varnothing 6,35$ мм, шаг 0,5 мм, со стопором                      |
| Комплектация              | Коробка, установочная мера (от 25 мм и более), ключ                 |



2900SB-10 (1 мкм)



543-390B (1 мкм)



542-181 (0,1 мкм)

Дополнительно

См. раздел "Индикаторы часового типа"

## Серия 107

Эти рычажные микрометры позволяют производить быстрые измерения в условиях массового производства.

Преимущества:

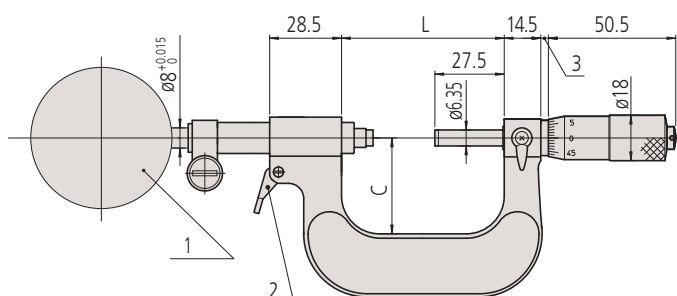
- Предназначены для установки часового или цифрового индикатора для непосредственной отбраковки массово производимых деталей.
- Рычаг-арретир для быстрого измерения.
- Ход пятки 3 мм.



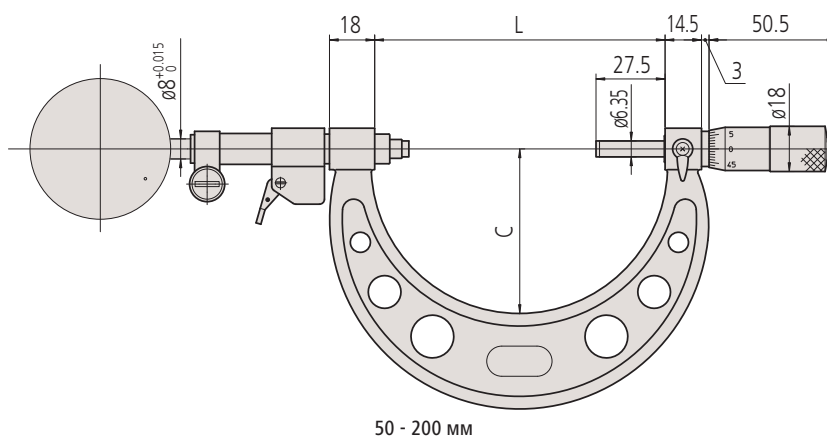
107-201 с опциональным индикатором

## Метрические

| №       | Диап. изм-й [мм] | Погрешность [мкм] | L [мм] | C [мм] | Масса [г] |
|---------|------------------|-------------------|--------|--------|-----------|
| 107-201 | 0-25             | ±2                | 39,5   | 30     | 480       |
| 107-202 | 25-50            | ±2                | 64,5   | 38     | 520       |
| 107-203 | 50-75            | ±2                | 90     | 45     | 585       |
| 107-204 | 75-100           | ±3                | 115,6  | 65     | 630       |
| 107-205 | 100-125          | ±3                | 140,6  | 79     | 725       |
| 107-206 | 125-150          | ±3                | 165,6  | 93     | 810       |
| 107-207 | 150-175          | ±4                | 190,5  | 105    | 1050      |
| 107-208 | 175-200          | ±4                | 215,5  | 120    | 1170      |



1: индикатор - 2: рычаг-арретир (0 - 50 мм)



50 - 200 мм

# Индикаторные калибр-скобы

## Серия 201

Эти индикаторные скобы предназначены для быстрой оценки ПР/НЕ диаметров цилиндров и валов при серийном и массовом производстве.

Преимущества:

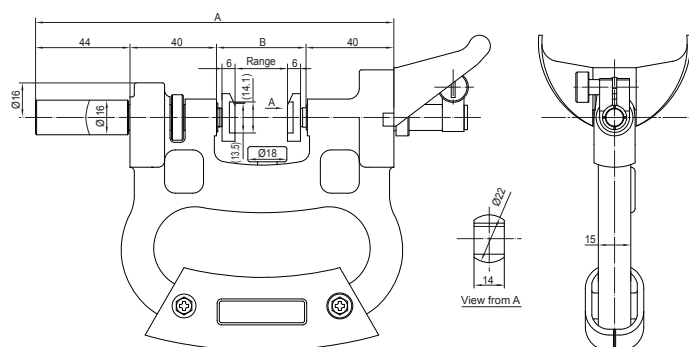
- Широкие плоские пятки из твердого сплава.
- Ход пятки 2 мм.
- Диапазон измерений регулируется установочной гайкой.



201-101 с дополнительными принадлежностями

### Метрические

| №       | Диап. изм-й [мм] | A [мм] | B [мм] | Масса [г] |
|---------|------------------|--------|--------|-----------|
| 201-101 | 0-25             | 277    | 42     | 570       |
| 201-102 | 25-50            | 302    | 67     | 660       |
| 201-103 | 50-75            | 328    | 93     | 700       |
| 201-104 | 75-100           | 353    | 118    | 770       |
| 201-105 | 100-125          | 379    | 144    | 870       |
| 201-106 | 125-150          | 404    | 169    | 950       |
| 201-107 | 150-175          | 429    | 194    | 1070      |
| 201-108 | 175-200          | 455    | 220    | 1160      |
| 201-109 | 200-225          | 480    | 245    | 1260      |
| 201-110 | 225-250          | 506    | 271    | 1350      |
| 201-111 | 250-275          | 531    | 296    | 1470      |
| 201-112 | 275-300          | 556    | 321    | 1620      |



### Спецификация

|                   |   |
|-------------------|---|
| Ход пятки         | 2 мм  |
| Перемещение пятки | 25 мм   |
| Плоскостность     | 1 мкм   |
| Параллельность    | 5 мкм   |
| Измер. усилие     | 15 Н ±3   |
| Комплектация      | С защитным кожухом<br>Регулируемая опора детали<br>Подходит для метрических индикаторов со стержнем Ø8 мм |

### Оptionальные аксессуары

| №         | Описание  |
|-----------|---|
| 2046SB    | Индикатор часового типа 10 мкм, 10 мм, 0,01 мм                                    |
| 2109SB-10 | Индикатор часового типа 1 мкм, 1 мм, 0,001 мм, ударпрочный                        |
| 21DZA000  | Чехол для индикатора часового типа  |
| 2972TB    | Однооборотный индикатор часового типа, 1 мм, 0,001 мм, однооборотный, ударпрочный |



201-101 с дополнительными принадлежностями  
Стойка 156-101-10  
Индикатор часового типа 2109SB-10

# Микрометры для измерения внутренних канавок

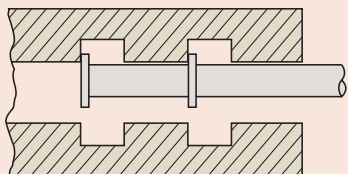
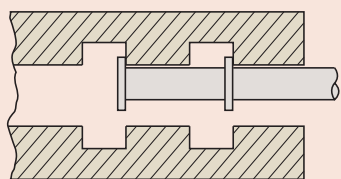
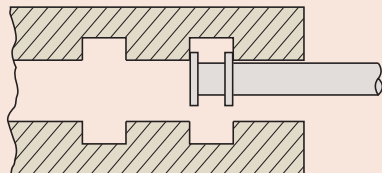
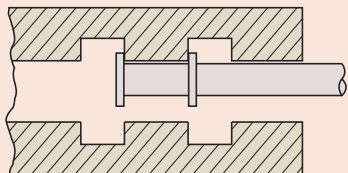
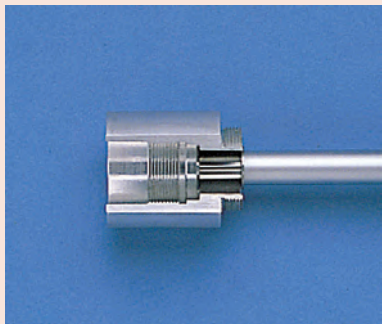
## Серия 146

Эти микрометры для измерения внутренних канавок предназначены для измерения ширины и расположения канавок в отверстиях.

- Двухнаправленная трещотка.
- Доступны модели с невращающимся микрометрическим винтом.

### Спецификация

|                           |  |
|---------------------------|--|
| Погрешность               | ±10 мкм  |
| Цена деления              | 0,01   |
| Шкала                     | Барaban и стeбeль с матовым хромовым покрытием, Ø18 мм |
| Параллельность            | 10 мкм   |
| Измерительные поверхности | Закаленные   |
| Микрометрический винт     | Шаг 0,5 мм   |
| Трещотка                  | Действует в обоих направлениях                         |
| Комплектация              | Коробка, ключ  |



146-122



146-221



146-222

### Метрические

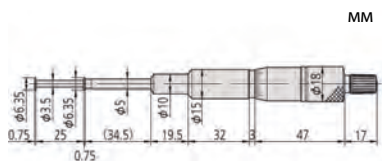
С невращающимся микровинтом

| №       | Диапазон внешний | Диапазон внутренний | Диаметр изм. пов-сти [мм] | l [мм] | L [мм] | Масса [г] |
|---------|------------------|---------------------|---------------------------|--------|--------|-----------|
| 146-221 | 0-25 мм          | 1,6-26,5 мм         | 6,35                      |        |        | 135       |
| 146-222 | 0-25 мм          | 1,6-26,5 мм         | 12,7                      | 115    | 25     | 185       |
| 146-223 | 25-50 мм         | 26,5-51,5 мм        | 12,7                      | 90     | 50     | 175       |
| 146-224 | 50-75 мм         | 51,5-76,5 мм        | 12,7                      | 65     | 75     | 165       |
| 146-225 | 75-100 мм        | 76,5-101,5 мм       | 12,7                      | 40     | 100    | 160       |

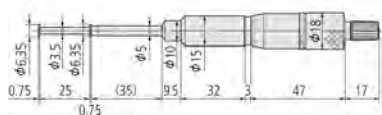
### Метрические

С вращающимся микровинтом

| №       | Диапазон внешний | Диапазон внутренний | Диаметр изм. пов-сти [мм] | l [мм] | L [мм] | Масса [г] |
|---------|------------------|---------------------|---------------------------|--------|--------|-----------|
| 146-121 | 0-25 мм          | 1,6-26,5 мм         | 6,35                      |        |        | 135       |
| 146-122 | 0-25 мм          | 1,6-26,5 мм         | 12,7                      | 103,3  | 25     | 185       |
| 146-123 | 25-50 мм         | 26,5-51,5 мм        | 12,7                      | 78,3   | 50     | 175       |
| 146-124 | 50-75 мм         | 51,5-76,5 мм        | 12,7                      | 53,3   | 75     | 165       |
| 146-125 | 75-100 мм        | 76,5-101,5 мм       | 12,7                      | 28,3   | 100    | 160       |



146-221



146-121



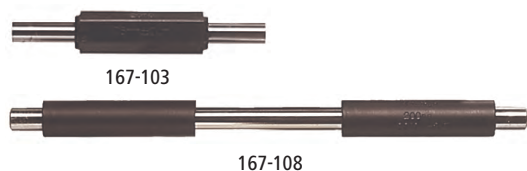
146-131



146-231

# Установочные меры для микрометров $\leq 1000$ мм

Серия 167



## Метрические

| №       | Длина [мм] | Погрешность [мкм] | Диаметр (D) [мм] |
|---------|------------|-------------------|------------------|
| 167-101 | 25         | $\pm 1,5$         | 6,35             |
| 167-102 | 50         | $\pm 2$           | 6,35             |
| 167-103 | 75         | $\pm 2,5$         | 6,35             |
| 167-104 | 100        | $\pm 3$           | 7,9              |
| 167-105 | 125        | $\pm 3,5$         | 7,9              |
| 167-106 | 150        | $\pm 4$           | 7,9              |
| 167-107 | 175        | $\pm 4,5$         | 7,9              |
| 167-108 | 200        | $\pm 5$           | 9,4              |
| 167-109 | 225        | $\pm 5,5$         | 9,4              |
| 167-110 | 250        | $\pm 6$           | 9,4              |
| 167-111 | 275        | $\pm 6,5$         | 9,4              |
| 167-112 | 300        | $\pm 7$           | 9,4              |
| 167-113 | 325        | $\pm 7,5$         | 9,4              |
| 167-114 | 350        | $\pm 8$           | 9,4              |
| 167-115 | 375        | $\pm 8,5$         | 9,4              |
| 167-116 | 400        | $\pm 9$           | 9,4              |
| 167-117 | 425        | $\pm 9,5$         | 9,4              |
| 167-118 | 450        | $\pm 10$          | 9,4              |
| 167-119 | 475        | $\pm 10,5$        | 9,4              |
| 167-120 | 500        | $\pm 11$          | 11,9             |
| 167-121 | 525        | $\pm 11,5$        | 11,9             |
| 167-122 | 550        | $\pm 12$          | 11,9             |
| 167-123 | 575        | $\pm 12,5$        | 11,9             |
| 167-124 | 600        | $\pm 13$          | 11,9             |
| 167-125 | 625        | $\pm 13,5$        | 11,9             |
| 167-126 | 650        | $\pm 14$          | 11,9             |
| 167-127 | 675        | $\pm 14,5$        | 11,9             |
| 167-128 | 700        | $\pm 15$          | 11,9             |
| 167-129 | 725        | $\pm 15,5$        | 11,9             |
| 167-130 | 750        | $\pm 16$          | 11,9             |
| 167-131 | 775        | $\pm 16,5$        | 11,9             |
| 167-132 | 800        | $\pm 17$          | 11,9             |
| 167-133 | 825        | $\pm 17,5$        | 11,9             |
| 167-134 | 850        | $\pm 18$          | 11,9             |
| 167-135 | 875        | $\pm 18,5$        | 11,9             |
| 167-136 | 900        | $\pm 19$          | 11,9             |
| 167-137 | 925        | $\pm 19,5$        | 11,9             |
| 167-138 | 950        | $\pm 20$          | 11,9             |
| 167-139 | 975        | $\pm 20,5$        | 11,9             |
| 167-140 | 1000       | $\pm 21$          | 11,9             |

## Метрические

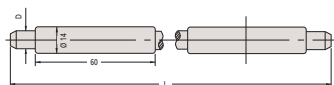
Наборы

| №       | Длина [мм] | Кол-во мер |
|---------|------------|------------|
| 167-902 | 25-125     | 5          |
| 167-903 | 25-275     | 11         |

25 мм - 75 мм



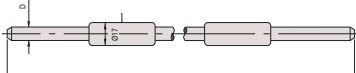
200 мм - 475 мм



100 мм - 175 мм



500 мм - 1000 мм



## Спецификация

|                           |   |
|---------------------------|---|
| Погрешность               | См. перечень технических характеристик (Допуск на отклонение измеренной центральной длины от номинальной при 20°C.) |
| Плоскостность             | 0,3 мкм   |
| Параллельность            | 2 мкм   |
| Измерительные поверхности | Доведенные  |



# Установочные меры для микрометров > 1000 мм

## Спецификация

|                           |                   |
|---------------------------|-------------------|
| Погрешность               | $\pm(1+L/50)$ мкм |
| Плоскостность             | 0,3 мкм           |
| Параллельность            | 2 мкм             |
| Измерительные поверхности | Доведенные        |

## Серия 167

Эти установочные меры предназначены для точной установки микрометров на обеих границах диапазона измерений.



## Метрические

| №       | Длина [мм] | Диаметр (D) [мм] |
|---------|------------|------------------|
| 167-365 | 1025       | 11,9             |
| 167-366 | 1050       | 11,9             |
| 167-367 | 1075       | 11,9             |
| 167-368 | 1100       | 11,9             |
| 167-369 | 1125       | 11,9             |
| 167-370 | 1150       | 11,9             |
| 167-371 | 1175       | 11,9             |
| 167-372 | 1200       | 11,9             |
| 167-373 | 1225       | 11,9             |
| 167-374 | 1250       | 11,9             |
| 167-375 | 1275       | 11,9             |
| 167-376 | 1300       | 11,9             |
| 167-377 | 1325       | 11,9             |
| 167-378 | 1350       | 11,9             |
| 167-379 | 1375       | 11,9             |
| 167-380 | 1400       | 11,9             |
| 167-381 | 1425       | 11,9             |
| 167-382 | 1450       | 11,9             |
| 167-383 | 1475       | 11,9             |
| 167-384 | 1500       | 11,9             |
| 167-385 | 1525       | 11,9             |
| 167-386 | 1550       | 11,9             |
| 167-387 | 1575       | 11,9             |
| 167-388 | 1600       | 11,9             |
| 167-389 | 1625       | 11,9             |
| 167-390 | 1650       | 11,9             |
| 167-391 | 1675       | 11,9             |
| 167-392 | 1700       | 11,9             |
| 167-393 | 1725       | 11,9             |
| 167-394 | 1750       | 11,9             |
| 167-395 | 1775       | 11,9             |
| 167-396 | 1800       | 11,9             |
| 167-397 | 1825       | 11,9             |
| 167-398 | 1850       | 11,9             |
| 167-399 | 1875       | 11,9             |
| 167-400 | 1900       | 11,9             |
| 167-401 | 1925       | 11,9             |
| 167-402 | 1950       | 11,9             |
| 167-403 | 1975       | 11,9             |
| 167-404 | 2000       | 11,9             |

# Установочные меры для микрометров для измерения винтовой резьбы

## Серия 167

Эти меры предназначены для точной установки микрометров для измерения резьбы.

### Метрические Угол 55°

| №       | Длина [мм] | Погрешность [мкм] |
|---------|------------|-------------------|
| 167-272 | 25         | ±4                |
| 167-273 | 50         | ±5                |
| 167-274 | 75         | ±6                |
| 167-275 | 100        | ±7                |
| 167-276 | 125        | ±8                |
| 167-277 | 150        | ±9                |
| 167-278 | 175        | ±10               |
| 167-279 | 200        | ±11               |
| 167-280 | 225        | ±12               |
| 167-281 | 250        | ±13               |
| 167-282 | 275        | ±14               |

### Метрические Угол 60°

| №       | Длина [мм] | Погрешность [мкм] |
|---------|------------|-------------------|
| 167-261 | 25         | ±4                |
| 167-262 | 50         | ±5                |
| 167-263 | 75         | ±6                |
| 167-264 | 100        | ±7                |
| 167-265 | 125        | ±8                |
| 167-266 | 150        | ±9                |
| 167-267 | 175        | ±10               |
| 167-268 | 200        | ±11               |
| 167-269 | 225        | ±12               |
| 167-270 | 250        | ±13               |
| 167-271 | 275        | ±14               |



# Установочные меры для микрометров с призматической пяткой

## Серия 167

Это меры для настройки микрометров с V-образной пяткой.

### Метрические

| №       | Длина [мм] | Погрешность [мкм] |
|---------|------------|-------------------|
| 167-327 | 5          | ±2                |
| 167-328 | 10         | ±2                |
| 167-329 | 25         | ±2                |
| 167-330 | 40         | ±3                |
| 167-331 | 55         | ±3                |
| 167-332 | 70         | ±3                |
| 167-333 | 85         | ±3                |



### Спецификация

Погрешность | См. перечень технических характеристик



### Спецификация

Погрешность | См. перечень технических характеристик



167-329



# Наборы проволочных калибров

## Серия 313

Метод трех проволочек является одним из наиболее точных способов определения среднего диаметра резьбы. Особенности:

- Проволочки закалены и прецизионно отшлифованы.
- Проволочки устанавливаются на микрометр и пятку микрометра.



313-101

### 1) Набор проволочек

| №       | Диаметр микровинта [мм] |
|---------|-------------------------|
| 313-101 | 6,35                    |
| 313-102 | 8                       |

Отдельные проволочки (входят в 313-101)  
Для  $\varnothing$  6,35 поставляются парами

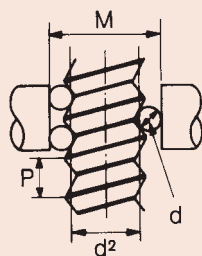
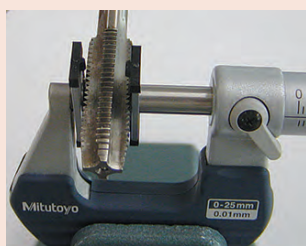
| №      | $\varnothing$ проволочки [мм] |
|--------|-------------------------------|
| 952131 | 0,17                          |
| 952132 | 0,195                         |
| 952133 | 0,22                          |
| 952134 | 0,25                          |
| 952135 | 0,29                          |
| 952136 | 0,335                         |
| 952137 | 0,39                          |
| 952138 | 0,455                         |
| 952139 | 0,53                          |
| 952140 | 0,62                          |
| 952141 | 0,725                         |
| 952142 | 0,895                         |
| 952143 | 1,1                           |
| 952144 | 1,35                          |
| 952145 | 1,65                          |
| 952146 | 2,05                          |
| 952147 | 2,55                          |
| 952148 | 3,2                           |

Отдельные проволочки (входят в 313-102)  
Для  $\varnothing$  8 поставляются парами

| №      | $\varnothing$ проволочки [мм] |
|--------|-------------------------------|
| 952149 | 0,17                          |
| 952150 | 0,195                         |
| 952151 | 0,22                          |
| 952152 | 0,25                          |
| 952153 | 0,29                          |
| 952154 | 0,335                         |
| 952155 | 0,39                          |
| 952156 | 0,455                         |
| 952157 | 0,53                          |
| 952158 | 0,62                          |
| 952159 | 0,725                         |
| 952160 | 0,895                         |
| 952161 | 1,1                           |
| 952162 | 1,35                          |
| 952163 | 1,65                          |
| 952164 | 2,05                          |
| 952165 | 2,55                          |
| 952166 | 3,2                           |

## Спецификация

|                        |   |
|------------------------|---|
| Точность проволочек    | DIN 2269, Класс 1   |
| Погрешность проволочек | $\pm 1$ мкм   |
| Содержимое             | 18 пар проволочек $\varnothing$ 0,17 мм до $\varnothing$ 3,2 мм |
| Комплектация           | В комплект входит деревянный футляр                             |



$P$  = шаг резьбы  
 $d_0 = \varnothing$  изм. проволочки  
 $d_2$  = диаметр шага  
 $M$  = теоретический размер при изм. давлении  $d$   
 $a$  = угол шага  
 $d$  = корректирующий коэффициент

$$M = d_2 + \frac{d_0}{\sin \frac{a}{2}} - \frac{P}{2 \tan \frac{a}{2}} + d_0 + d$$

$$d = \frac{d_0}{2} - \frac{P^2}{P^2} \cdot \frac{\cos \frac{a}{2} \cdot \cot \frac{a}{2}}{d_2^2}$$

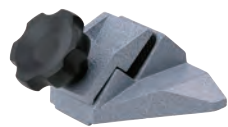
| $\varnothing$ номинальный | Шаг резьбы P | Шаг $\varnothing$ $d_2$ | Проволока $\varnothing$ $d_0$ | Измеряемое значение |                  |
|---------------------------|--------------|-------------------------|-------------------------------|---------------------|------------------|
|                           |              |                         |                               | M                   | M-d <sub>2</sub> |
| M 16                      | 2,00         | 14,701                  | 1,350                         | 17,021              | 2,320            |
| M 20                      | 2,50         | 18,376                  | 1,650                         | 21,163              | 2,787            |
| M 22                      | 2,50         | 20,376                  | 1,650                         | 23,163              | 2,787            |
| M 24                      | 3,00         | 22,051                  | 2,050                         | 25,606              | 3,555            |
| M 27                      | 3,00         | 25,051                  | 2,050                         | 28,605              | 3,554            |
| M 30                      | 3,50         | 27,727                  | 2,050                         | 30,848              | 3,121            |
| M 33                      | 3,50         | 30,727                  | 2,050                         | 33,848              | 3,121            |
| M 36                      | 4,00         | 33,402                  | 2,550                         | 37,591              | 4,189            |
| M 39                      | 4,00         | 36,402                  | 2,550                         | 40,590              | 4,188            |
| M 42                      | 4,50         | 39,077                  | 2,550                         | 42,832              | 3,755            |
| M 45                      | 4,50         | 42,077                  | 2,550                         | 45,832              | 3,755            |
| M 48                      | 5,00         | 44,752                  | 3,200                         | 50,025              | 5,273            |
| M 52                      | 5,00         | 48,752                  | 3,200                         | 54,024              | 5,272            |
| M 56                      | 5,50         | 52,428                  | 3,200                         | 57,267              | 4,839            |
| M 60                      | 5,50         | 56,428                  | 3,200                         | 61,267              | 4,839            |

| $\varnothing$ номинальный | Шаг резьбы P | Шаг $\varnothing$ $d_2$ | Проволока $\varnothing$ $d_0$ | Измеряемое значение |                  |
|---------------------------|--------------|-------------------------|-------------------------------|---------------------|------------------|
|                           |              |                         |                               | M                   | M-d <sub>2</sub> |
| M 1                       | 0,25         | 0,838                   | 0,170                         | 1,133               | 0,295            |
| M 1,2                     | 0,25         | 1,038                   | 0,170                         | 1,332               | 0,294            |
| M 1,4                     | 0,30         | 1,205                   | 0,170                         | 1,456               | 0,251            |
| M 1,7                     | 0,35         | 1,473                   | 0,220                         | 1,831               | 0,358            |
| M 2                       | 0,40         | 1,740                   | 0,250                         | 2,145               | 0,405            |
| M 2,3                     | 0,40         | 2,040                   | 0,250                         | 2,444               | 0,404            |
| M 2,6                     | 0,45         | 2,308                   | 0,290                         | 2,789               | 0,481            |
| M 3                       | 0,50         | 2,675                   | 0,290                         | 3,113               | 0,438            |
| M 3,5                     | 0,60         | 3,110                   | 0,335                         | 3,596               | 0,486            |
| M 4                       | 0,70         | 3,545                   | 0,455                         | 4,305               | 0,760            |
| M 5                       | 0,80         | 4,480                   | 0,455                         | 5,153               | 0,673            |
| M 6                       | 1,00         | 5,350                   | 0,620                         | 6,346               | 0,996            |
| M 8                       | 1,25         | 7,188                   | 0,725                         | 8,282               | 1,094            |
| M 10                      | 1,50         | 9,026                   | 0,895                         | 10,414              | 1,388            |
| M 12                      | 1,75         | 10,863                  | 1,100                         | 12,650              | 1,787            |
| M 14                      | 2,00         | 12,701                  | 1,350                         | 15,021              | 2,320            |

# Стойки для микрометров

## Серия 156

- Использование стойки освобождает руки для работы с микрометром и размещения детали.
- Предназначены для измерений при серийном или массовом производстве с целью обеспечения скорости и качества.



156-105-10



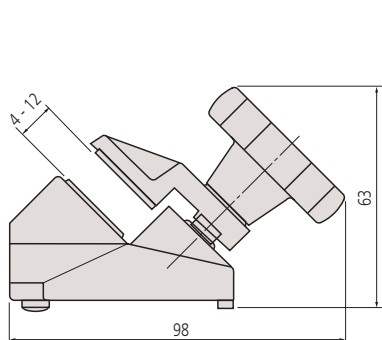
156-101-10



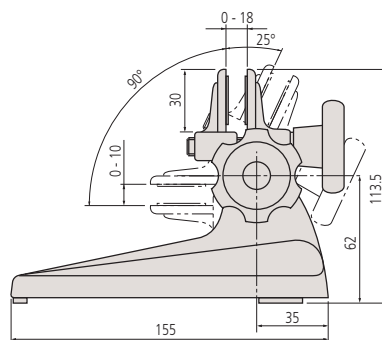
156-102



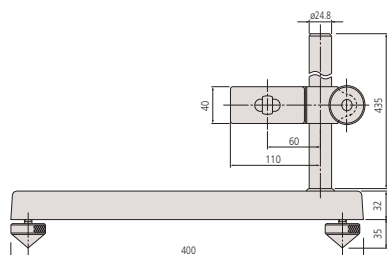
| №          | Диапазоны микрометров | Примечания                           | Масса [г] |
|------------|-----------------------|--------------------------------------|-----------|
| 156-105-10 | 0-50 мм               | С фиксированным углом наклона 45°    | 700       |
| 156-101-10 | 0 - 100 мм            | С регулируемым углом наклона         | 1210      |
| 156-102    | 100-300 мм            | Вертикальное расположение микрометра | 9000      |
| 156-103    | 300-1000 мм           | Вертикальное расположение микрометра | 8500      |



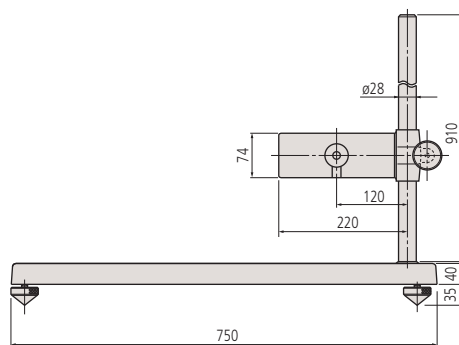
156-105-10



156-101-10



156-102



156-103

# Разноцветные трещотки и ускорители

## Принадлежности для микрометров



Разноцветные трещотки



Цветные ускорители для трещоточного барабанного микрометра серии 102-7XX, QuantuMike и микрометров с трещоточным барабаном серии 293



Трещотки разных цветов для аналогового микрометра 0-300 мм

| №        | Цвет       |
|----------|------------|
| 985056   | Черный     |
| 985061   | Красный    |
| 985081   | Синий      |
| 985071   | Желтый     |
| 985076   | Зеленый    |
| 985066   | Коричневый |
| 04GZA239 | Серый      |

Трещотки разных цветов для аналогового микрометра 300-1000 мм

| №        | Цвет  |
|----------|-------|
| 04GZA243 | Серый |

Цветные ускорители для цифрового микрометра 0-300 мм

| №        | Цвет  |
|----------|-------|
| 04GZA241 | Серый |

Ускорители разных цветов для серии 102-7XX, QuantuMike и микрометров серии 293 с трещоточным барабаном

| №        | Цвет    |
|----------|---------|
| 04AAB208 | Серый   |
| 04GAA899 | Черный  |
| 04GAA900 | Красный |
| 04GAA901 | Желтый  |
| 04GAA902 | Зеленый |
| 04GAA903 | Синий   |

## Смазочное масло для микрометров

### Принадлежности для микрометров

- Смазка измерительных инструментов
- Смазка микрометрических винтов
- Не содержит кислоты и смолы

| №       | Примечания   |
|---------|--------------|
| 207000D | Спрей 500 мл |

# Насадки для микрометрических винтов

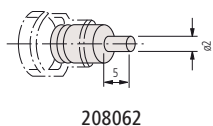
## Принадлежности для микрометров

Эти насадки предназначены для бюджетного расширения функционала микрометра под различные измерительные задачи.

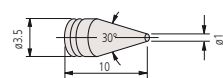
- Насадка крепится на микровинте микрометра для адаптации инструмента под конкретные измерительные задачи.
- Возможно крепление на микрометрических пятках  $\varnothing 6,35$  мм.
- При применении насадок измерительный диапазон меняется.



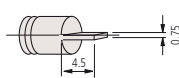
| №      | Описание                |
|--------|-------------------------|
| 208062 | Ступенчатая поверхность |
| 208063 | Сферический             |
| 208064 | Заостренный край        |
| 208065 | Заостренный край        |
| 208066 | Диск                    |



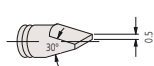
208062



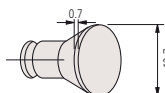
208063



208064



208065

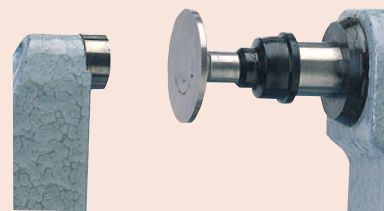


208066

## Спецификация

Длина наконечника

10 мм  $\pm 5$  мкм



208066

# Сферическая насадка для пятки микрометра

## Принадлежности для микрометров

- Сферический наконечник для крепления к микрометрическим пяткам (только  $\varnothing 6,35$  мм)



101468M



Пример применения

## Метрические

| №       | $\varnothing$ шарика [мм] |
|---------|---------------------------|
| 101468M | 5                         |

# Стекланные плоскопараллельные пластины

## Спецификация

|                |         |
|----------------|---------|
| Плоскостность  | 0,1 мкм |
| Параллельность | 0,2 мкм |
| Диаметр, мм    | 30 мм   |



## Серия 157

Эти пластины позволяют производить проверку микрометров и других средств измерений.

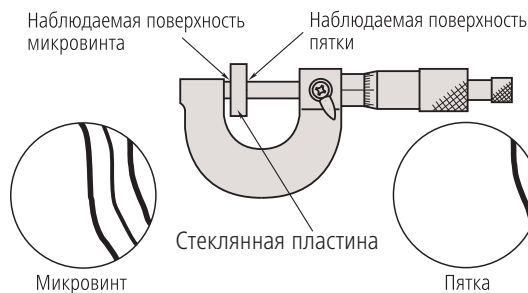
- С помощью оптической интерференции измерительные поверхности микрометров проверяются на параллельность и плоскостность.
- Каждый набор состоит из пластин 4 размеров, предназначенных для проверки на каждой четверти оборота.



157-903

## Метрические

| №       | Содержимое | Диапазон микрометра для проверки | Размеры пластин, включенные в комплект |
|---------|------------|----------------------------------|--|
| 157-903 | 157-101    | 0-25 мм                          | 12 мм                                  |
|         | 157-102    |                                  | 12,12 мм                               |
|         | 157-103    |                                  | 12,25 мм                               |
|         | 157-104    |                                  | 12,37 мм                               |
| 157-904 | 157-105    | 25-50 мм                         | 25 мм                                  |
|         | 157-106    |                                  | 25,12 мм                               |
|         | 157-107    |                                  | 25,25 мм                               |
|         | 157-108    |                                  | 25,37 мм                               |



Проверка микрометра на плоскостность и параллельность торцов пятки и микрометрического винта: плоскостность определяется прямолинейностью и равноотдаленностью интерференционных полос; параллельность - количеством интерференционных полос.

# Оптические плоскопараллельные пластины

Серия 158

Эти оптические пластины являются основным инструментом для проверки плоскостности отражающих поверхностей, таких как концевые меры длины и установочные меры по методу оптической интерференции.



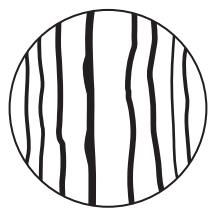
158-118

## Метрические

| №       | Длина [мм] | Плоскостность | Диаметр, мм [мм] |
|---------|------------|---------------|------------------|
| 158-117 | 12         | 0,2 мкм       | 45               |
| 158-119 | 15         | 0,2 мкм       | 60               |
| 158-118 | 12         | 0,1 мкм       | 45               |
| 158-120 | 15         | 0,1 мкм       | 60               |

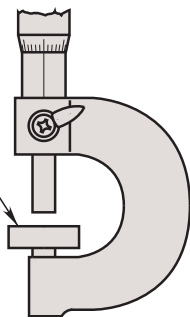


Направление наблюдения



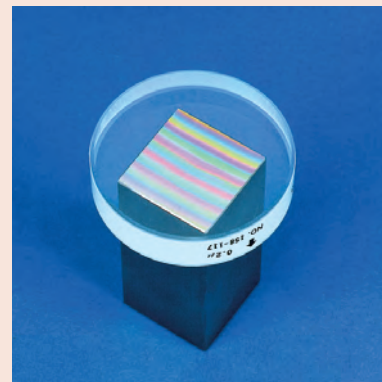
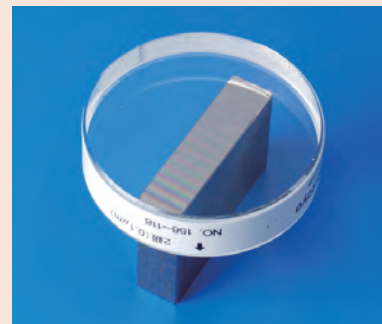
Стеклоплатина

Пятка



Стеклоплатина

Пятка

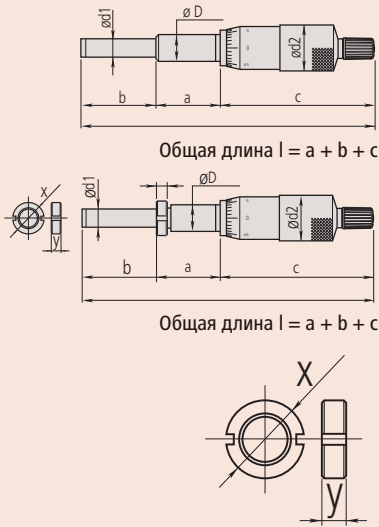


# Обзор микрометрических головок

## Выбор микрометрических головок

### Спецификация

Цена деления | 0,001 мм/ 0,0005 мм/ 0,0001 мм



| Стержень со стопорной гайкой |          | Простой стержень № | Диап. изм-й мм | 1) | 2) | 4) | 5) | 6) | Цена деления мм | x мм | y мм | a мм | b мм | c мм | Ø D мм | Ø d1 мм | Ø d2 мм |
|------------------------------|----------|--------------------|----------------|----|----|----|----|----|-----------------|------|------|------|------|------|--------|---------|---------|
| №                            | №        |                    |                |    |    |    |    |    |                 |      |      |      |      |      |        |         |         |
| 110-105.                     |          |                    | 0-1            |    |    |    | ●  | ●  | 0,001           |      |      | 12,7 | 25   | 62,5 | 12     | 8       | 21      |
| 110-106.                     |          |                    | 0-1            |    |    |    | ●  | ●  | 0,0001          |      |      | 12,7 | 25   | 62,5 | 12     | 8       | 21      |
| 110-107.                     |          |                    | 0-1            | ●  |    |    | ●  | ●  | 0,001           |      |      | 12,7 | 25   | 62,5 | 12     | 8       | 21      |
| 110-108.                     |          |                    | 0-1            | ●  |    |    | ●  | ●  | 0,0001          |      |      | 12,7 | 25   | 62,5 | 12     | 8       | 21      |
| 110-101.                     |          |                    | 0-2,5          |    |    |    | ●  | ●  | 0,001           |      |      | 12,7 | 25   | 70   | 12     | 8       | 21      |
| 110-102.                     |          |                    | 0-2,5          |    |    |    | ●  | ●  | 0,0001          |      |      | 12,7 | 25   | 70   | 12     | 8       | 21      |
| 148-216.                     | 148-215. |                    | 0-5            | ●  |    |    |    |    | 0,02            | 5,5  | 1,8  | 5    | 6,5  | 20,5 | 3,5    | 2       | 6       |
|                              | 148-201. |                    | 0-6,5          |    |    |    |    |    | 0,01            |      |      | 6    | 9    | 21,7 | 6      | 3,5     | 9,3     |
| 148-203.                     |          |                    | 0-6,5          |    |    |    |    |    | 0,01            | 8    | 3    | 7,5  | 7,5  | 21,7 | 6      | 3,5     | 9,3     |
| 148-302.                     | 148-301. |                    | 0-6,5          |    |    |    |    |    | 0,01            | 14   | 4    | 9,5  | 9    | 23,5 | 9,5    | 6,35    | 15      |
| 148-304.                     | 148-303. |                    | 0-6,5          |    |    |    |    |    | 0,01            | 14   | 4    | 9,5  | 9    | 23,5 | 9,5    | 6,35    | 20      |
| 148-306.                     | 148-305. |                    | 0-6,5          |    |    |    |    |    | 0,01            | 14   | 4    | 9,5  | 9    | 23,5 | 9,5    | 6,35    | 29      |
| 148-221.                     | 148-220. |                    | 0-6,5          | ●  |    |    |    |    | 0,01            |      | 15   | 9    | 22,5 | 6    | 3,5    | 9,3     |         |
| 148-223.                     | 148-222. |                    | 0-6,5          | ●  |    |    |    |    | 0,01            |      | 17   | 7,5  | 22,5 | 6    | 3,5    | 9,3     |         |
| 148-317.                     | 148-316. |                    | 0-6,5          | ●  |    |    |    |    | 0,01            |      | 18,7 | 9    | 22,5 | 9,5  | 6,35   | 15      |         |
| 148-319.                     | 148-318. |                    | 0-6,5          | ●  |    |    |    |    | 0,01            |      |      |      |      |      |        |         |         |
| 148-207.                     | 148-205. |                    | 0-6,5          | ●  |    |    |    |    | 0,01            | 8    | 3    | 7,5  | 7,5  | 21,7 | 6      | 3,5     | 9,3     |
| 148-323.                     | 148-322. |                    | 0-6,5          | ●  |    |    |    |    | 0,01            | 14   | 4    | 9,5  | 9    | 23,5 | 9,5    | 6,35    | 15      |
| 148-143.                     | 148-142. |                    | 0-6,5          | ●  |    |    |    |    | 0,002           | 14   | 4    | 9,5  | 14   | 31,5 | 9,5    | 5       | 13      |
| 148-343.                     | 148-342. |                    | 0-6,5          | ●  |    |    |    |    | 0,002           | 14   | 4    | 9,5  | 9    | 23,5 | 9,5    | 6,35    | 15      |
| 148-243.                     | 148-242. |                    | 0-6,5          | ●  |    |    |    |    | 0,002           | 8    | 3    | 6    | 9    | 21,9 | 6      | 3,5     | 9,3     |
| 152-283.                     |          |                    | 0-10           |    |    |    | ●  |    | 0,002           | 16   | 4    | 26   | 19   | 53   | 12     | 6,35    | 49      |
| 110-502.                     |          |                    | 0-13           | ●  |    |    | ●  |    | 0,0005          |      |      | 15   | 15   | 67,5 | 9,5    | 5       | 13      |
| 148-133.                     | 148-132. |                    | 0-13           | ●  |    |    |    |    | 0,01            | 14   | 4    | 9,5  | 17,5 | 31,5 | 9,5    | 5       | 13      |
| 148-802.                     | 148-801. |                    | 0-13           | ●  |    |    |    |    | 0,01            | 14   | 4    | 9,5  | 17,5 | 31,5 | 9,5    | 5       | 13      |
|                              | 148-853. |                    | 0-13           | ●  |    |    |    |    | 0,01            |      |      | 9,5  | 15,5 | 37   | 9,5    | 5       | 13      |
| 148-804.                     | 148-803. |                    | 0-13           | ●  | ●  |    |    |    | 0,01            | 14   | 4    | 9,5  | 17,5 | 40   | 9,5    | 5       | 13      |
| 148-854.                     |          |                    | 0-13           | ●  | ●  |    |    |    | 0,01            | 14   | 4    | 9,5  | 15,5 | 45,5 | 9,5    | 5       | 13      |
|                              | 148-104. |                    | 0-13           |    |    |    |    |    | 0,001           | 14   | 4    | 9,5  | 17,5 | 31,5 | 9,5    | 5       | 13      |
| 148-103.                     |          |                    | 0-13           |    |    |    |    |    | 0,01            | 14   | 4    | 9,5  | 17,5 | 31,5 | 9,5    | 5       | 13      |
| 148-308.                     | 148-307. |                    | 0-13           |    |    |    |    |    | 0,01            | 14   | 4    | 9,5  | 15,5 | 30   | 9,5    | 6,35    | 15      |
| 148-310.                     | 148-309. |                    | 0-13           |    |    |    |    |    | 0,01            | 14   | 4    | 9,5  | 15,5 | 30   | 9,5    | 6,35    | 20      |
| 148-312.                     | 148-311. |                    | 0-13           |    |    |    |    |    | 0,01            | 14   | 4    | 9,5  | 15,5 | 30   | 9,5    | 6,35    | 29      |
| 148-508.                     | 148-503. |                    | 0-13           |    |    |    |    |    | 0,01            | 14   | 4    | 9,5  | 15,5 | 37   | 9,5    | 5       | 13      |
|                              | 148-513. |                    | 0-13           |    |    |    |    |    | 0,01            |      |      | 9,5  | 15,5 | 37   | 9,5    | 5       | 13      |
| 148-120.                     | 148-121. |                    | 0-13           | ●  |    |    |    |    | 0,01            | 14   | 4    | 9,5  | 17,5 | 40,1 | 9,5    | 5       | 13      |
| 148-504.                     | 148-506. |                    | 0-13           | ●  |    |    |    |    | 0,01            | 14   | 4    | 9,5  | 15,5 | 45,6 | 9,5    | 5       | 13      |
| 148-151.                     | 148-150. |                    | 0-13           | ●  |    |    |    |    | 9,5             |      |      | 18,7 | 17,5 | 31   | 12     | 5       | 13      |
| 148-153.                     | 148-152. |                    | 0-13           | ●  |    |    | ●  |    | 9,5             |      |      | 18,7 | 17,5 | 31   | 12     | 5       | 13      |
| 149-131.                     | 149-132. |                    | 0-15           |    |    |    | ●  | ●  | 0,01            | 14   | 4    | 15   | 17   | 43,5 | 9,5    | 6,35    | 15      |
|                              | 152-101. |                    | 0-15           |    |    |    | ●  | ●  | 0,01            |      |      | 16   | 18   | 60   | 12     | 8       | 30      |
|                              | 153-101. |                    | 0-15           |    |    |    | ●  | ●  | 0,01            |      |      | 10   | 17   | 58,5 | 9,5    | 6,35    | 15,3    |
| 149-184.                     | 149-183. |                    | 0-15           | ●  |    |    | ●  | ●  | 0,01            | 14   | 4    | 9,5  | 17   | 49   | 9,5    | 6,35    | 15      |
| 149-802.                     | 149-801. |                    | 0-15           | ●  |    |    | ●  | ●  | 0,01            | 14   | 4    | 15   | 17   | 43,5 | 9,5    | 6,35    | 15      |
| 150-189.                     | 150-190. |                    | 0-25           |    | ●  |    | ●  | ●  | 0,001           | 14   | 4    | 15   | 27   | 67   | 10     | 6,35    | 18      |
| 151-221.                     | 151-222. |                    | 0-25           |    | ●  |    | ●  | ●  | 0,001           | 16   | 4    | 29   | 34   | 70   | 12     | 8       | 21      |
| 150-191.                     | 150-192. |                    | 0-25           |    | ●  |    | ●  | ●  | 0,01            | 14   | 4    | 15   | 27   | 67   | 10     | 6,35    | 18      |
| 151-223.                     | 151-224. |                    | 0-25           |    | ●  |    | ●  | ●  | 0,01            | 16   | 4    | 29   | 34   | 70   | 12     | 8       | 21      |
| 150-195.                     | 150-196. |                    | 0-25           |    |    |    | ●  | ●  | 0,01            | 14   | 4    | 15   | 27   | 54   | 10     | 6,35    | 18      |
|                              | 152-102. |                    | 0-25           |    |    |    | ●  | ●  | 0,01            |      |      | 16   | 28   | 69   | 12     | 8       | 30      |
|                              | 152-332. |                    | 0-25           |    |    |    | ●  | ●  | 0,002           |      |      | 29   | 34   | 66   | 12     | 8       | 49      |

1) Сферическая измерительная поверхность микровинтом 2) Со стопором микровинта 4) С трещоткой 5) С невращающимся микровинтом 6) Твердосплавные  
x и y актуальны для головок со стопорной гайкой

# Обзор микрометрических головок

## Выбор микрометрических головок

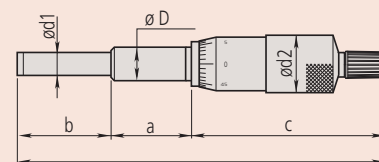
| Стержень со стопорной гайкой № | Простой стержень № | Диапазон [мм] | 1) 2) 3) 4) 5) 6) 7) |    |    |    |    |    |        | Цена деления | x | y    | a    | b     | c   | Ø D  | Ø d1 | Ø d2 |
|--------------------------------|--------------------|---------------|----------------------|----|----|----|----|----|--------|--------------|---|------|------|-------|-----|------|------|------|
|                                |                    |               | мм                   | мм | мм | мм | мм | мм | мм     |              |   |      |      |       |     |      |      |      |
| 150-220.                       | 150-219.           | 0 - 25        |                      |    |    |    |    |    | 0,01   | 14           | 4 | 15   | 65   | 53,5  | 10  | 6,35 | 18   |      |
|                                | 153-203.           | 0 - 25        |                      |    |    | ●  | ●  |    | 0,01   |              |   | 10   | 27   | 70,5  | 12  | 8    | 18   |      |
|                                | 153-204.           | 0 - 25        |                      |    |    | ●  | ●  |    | 0,001  |              |   | 10   | 27   | 71    | 12  | 8    | 18   |      |
|                                | 153-301.           | 0 - 25        |                      |    |    | ●  | ●  |    | 0,0005 |              |   | 28,6 | 31,8 | 18    | 8   | 85,5 |      |      |
|                                | 153-201.           | 0 - 25        |                      |    |    | ●  | ●  | ●  | 0,01   |              |   | 10   | 27   | 87,5  | 12  | 8    | 18   |      |
|                                | 153-202.           | 0 - 25        |                      |    |    | ●  | ●  | ●  | 0,001  |              |   | 10   | 27   | 88    | 12  | 8    | 18   |      |
| 150-210.                       | 150-209.           | 0 - 25        | ●                    | ●  | ●  |    |    |    | 0,01   | 14           | 4 | 15   | 27   | 78,5  | 10  | 6,35 | 18   |      |
|                                | 250-301.           | 0 - 25        | ●                    | ●  | ●  |    |    |    | 0,01   |              |   | 15   | 27   | 94    | 10  | 6,35 | 18   |      |
| 350-252-30.                    | 350-251-30.        | 0 - 25        | ●                    | ●  | ●  |    |    |    | 0,001  | 14           | 4 |      | 27   | 114,5 | 10  | 6,35 | 18   |      |
| 350-272-30.                    | 350-271-30.        | 0 - 25        | ●                    | ●  | ●  |    |    |    | 0,001  |              |   |      | 27   | 113,5 | 12  | 6,35 | 18   |      |
| 350-282-30.                    | 350-281-30.        | 0 - 25        | ●                    | ●  | ●  |    |    |    | 0,001  | 16           | 4 |      | 27   | 114,5 | 12  | 6,35 | 18   |      |
| 150-212.                       | 150-211.           | 0 - 25        | ●                    |    | ●  |    |    |    | 0,01   | 14           | 4 | 15   | 27   | 65    | 10  | 6,35 | 18   |      |
| 151-226.                       | 151-225.           | 0 - 25        | ●                    |    | ●  |    |    |    | 0,01   | 16           | 4 | 19   | 34,5 | 66    | 12  | 8    | 21   |      |
| 350-261-30.                    |                    | 0 - 25        | ●                    |    |    |    | ●  |    | 0,001  |              |   |      | 38,7 | 101   | 12  | 6,35 | 18   |      |
| 150-802.                       | 150-801.           | 0 - 25        | ●                    |    | ●  | ●  |    |    | 0,01   | 14           | 4 | 15   | 27   | 67    | 10  | 6,35 | 18   |      |
| 350-254-30.                    | 350-253-30.        | 0 - 25        | ●                    | ●  | ●  |    |    |    | 0,001  | 14           | 4 |      | 27   | 113,5 | 10  | 6,35 | 18   |      |
| 350-274-30.                    | 350-273-30.        | 0 - 25        | ●                    | ●  | ●  |    |    |    | 0,001  | 16           | 4 |      | 27   | 113,5 | 12  | 6,35 | 18   |      |
| 350-284-30.                    | 350-283-30.        | 0 - 25        | ●                    | ●  | ●  |    |    |    | 0,001  | 16           | 4 |      | 27   | 114,5 | 12  | 6,35 | 18   |      |
|                                | 152-348.           | 0-25-0        |                      | ●  |    | ●  |    |    | 0,002  |              |   | 29   | 34   | 66    | 12  | 8    | 49   |      |
|                                | 152-401.           | 0-25-0        | ●                    |    |    | ●  |    |    | 0,001  |              |   | 14   | 41,7 | 84,3  | 18  | 8    | 49   |      |
| 151-255.                       | 151-256.           | 0 - 50        |                      |    | ●  | ●  |    |    | 0,01   | 16           | 4 | 29   | 59   | 103   | 12  | 8    | 21   |      |
| 151-259.                       | 151-260.           | 0 - 50        |                      |    | ●  | ●  |    |    | 0,01   | 16           | 4 | 29   | 59   | 90    | 12  | 8    | 21   |      |
|                                | 152-103.           | 0 - 50        |                      |    |    | ●  |    |    | 0,01   |              |   | 16   | 53   | 94    | 12  | 8    | 30   |      |
|                                | 164-161.           | 0 - 50        |                      |    |    | ●  | ●  |    | 0,001  |              |   | 14   | 65   | 143   | 18  | 11   | 49   |      |
|                                | 197-101.           | 0 - 50        |                      |    |    | ●  | ●  |    | 0,005  |              |   | 14   | 65   | 64    | 18  | 8    | 49   |      |
|                                | 152-380.           | 0-50-0        |                      | ●  |    | ●  |    |    | 0,002  |              |   | 29   | 34   | 66    | 12  | 8    | 49   |      |
| 148-211.                       | 148-209.           | 6,5-0         |                      | ●  |    |    |    |    | 0,01   | 8            | 3 | 7,5  | 7,5  | 21,7  | 6   | 3,5  | 9    |      |
| 148-822.                       | 148-821.           | 13-0          |                      | ●  |    |    |    |    | 0,01   | 14           | 4 | 9,5  | 17,5 | 31,5  | 9,5 | 5    | 13   |      |
|                                | 148-863.           | 13-0          |                      | ●  |    |    |    |    | 0,01   |              |   | 9,5  | 15,5 | 37    | 9,5 | 5    | 13   |      |
| 148-824.                       | 148-823.           | 13-0          | ●                    | ●  |    |    |    |    | 0,01   | 16           | 4 | 9,5  | 17,5 | 40,1  | 9,5 | 5    | 13   |      |
|                                | 148-864.           | 13-0          | ●                    | ●  |    |    |    |    | 0,01   |              |   | 9,5  | 15,5 | 45,6  | 9,5 | 5    | 13   |      |
| 149-822.                       | 149-821.           | 15-0          |                      | ●  |    | ●  |    |    | 0,01   | 16           | 4 | 15   | 17   | 43,5  | 9,5 | 6,35 | 15   |      |
| 150-822.                       | 150-821.           | 25-0          |                      | ●  | ●  | ●  |    |    | 0,01   | 16           | 4 | 15   | 27   | 84    | 10  | 6,35 | 18   |      |

1) Сферическая измерительная поверхность 2) Со стопором микровинта 3) Обратный отсчет 4) С трещоткой 5) С невращающимся микровинтом 6) Твердосплавные 7) Невращающаяся измерительная поверхность

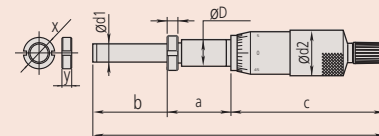
x и y актуальны для головок со стопорной гайкой

## Спецификация

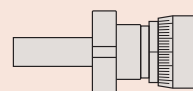
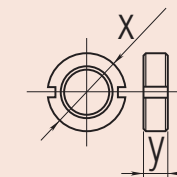
Цена деления | 0,001 мм/ 0,0005 мм/ 0,0001 мм



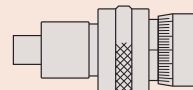
Общая длина  $l = a + b + c$



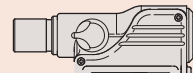
$l = a + b + c$



Со стопорной гайкой



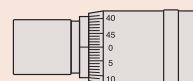
Со стопором микровинта



Со стопором микровинта 250-301 / 350-2XX



Со сферическими измерительными поверхностями



С обратным отсчётом



# Цифровые микрометрические головки

## Серия 164

- Для удобства блок отображения можно вращать на 330°.
- Для интеграции в оборудование и измерительные приборы.
- Цифровая микрометрическая головка с невращающимся микровинтом.

| Функции                          | Серия 164 |
|----------------------------------|-----------|
| ZERO / ABS (НУЛЬ/АБС.)           | ●         |
| Отключение через 20 мин. простоя | ●         |
| 2 x Предустановки                | ●         |
| Вывод данных                     | ●         |
| Переключение направления отсчета | ●         |

### Спецификация

|                           |   |
|---------------------------|---|
| Погрешность               | См. перечень техн. хар-к (без учета ошибки квантования) |
| Разрешение                | 0,001 мм  |
| Микрометрический винт шаг | 0,5 мм  |
| Отображение данных        | Высота символов на ЖК-дисплее 7,5 мм                    |
| Питание                   | 2 батареи SR-44   |
| Срок службы батареи       | Около 1,8 года  |

### Опциональные аксессуары

| №         | Описание   |
|-----------|--|
| 959149    | Кабель Digimatic с кнопкой передачи данных, прямой, 1 м                    |
| 959150    | Кабель Digimatic с кнопкой передачи данных, прямой, 2 м                    |
| 02AZD790C | Кабель U-WAVE T типа C, прямой, с кнопкой передачи данных                  |
| 06AFM380C | Прямое соединение с USB (Digimatic-USB), прямой, с кнопкой передачи данных |

### Расходуемые аксессуары

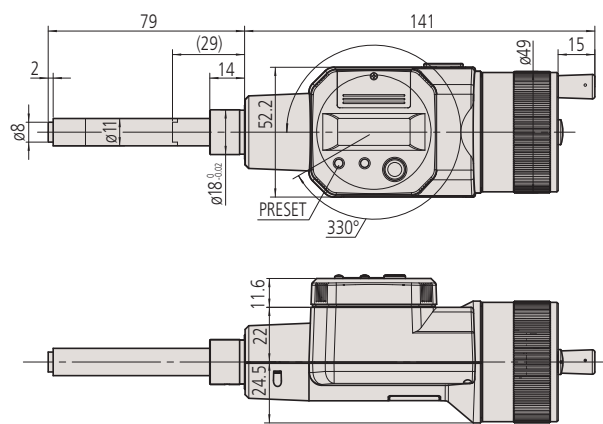
| №      | Описание            |
|--------|---------------------|
| 938882 | Батарея SR44, 1,5 В |



164-163

### Метрические

| №       | Диап. изм-й [мм] | Примечания                  | Наконечник микровинта         | Ø гильзы | Погрешность | Масса [г] |
|---------|------------------|-----------------------------|-------------------------------|----------|-------------|-----------|
| 164-163 | 0-50             | С невращающимся микровинтом | С твердосплавным наконечником | 18 мм    | ±3 мкм      | 490       |



164-163

( ): с полностью отведённым микрометрическим винтом

# Цифровые микрометрические головки со стержнем 10 мм

## Серия 350

Эти микрометрические головки имеют диапазон 25 мм и стержень 10 мм. Преимущества:

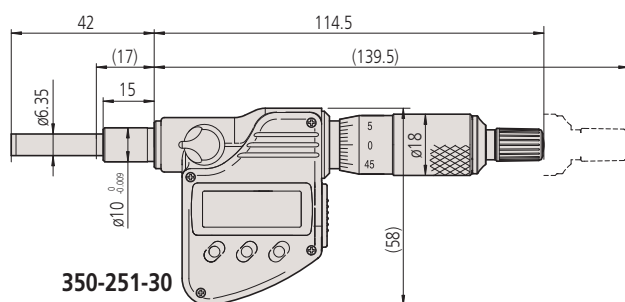
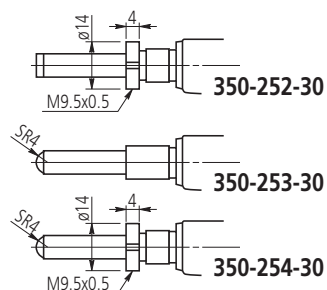
- Для интеграции в оборудование и измерительные приборы.
- Непосредственное считывание показаний с шагом в 0,001 мм.



350-251-30

## Метрические

| №          | Диап. изм-й [мм] | Наконечник микровинта    | Ø гильзы | Стержень            | Толщина креплений для стопорной гайки [мм] | Масса [г] |
|------------|------------------|--------------------------|----------|---------------------|--|-----------|
| 350-251-30 | 0-25             | Плоский (твердосплавный) | 10 мм    | гладкий             |  | 230       |
| 350-252-30 | 0-25             | Плоский (твердосплавный) | 10 мм    | со стопорной гайкой | 11,5                                       | 230       |
| 350-253-30 | 0-25             | Сферический (SR4)        | 10 мм    | гладкий             |  | 230       |
| 350-254-30 | 0-25             | Сферический (SR4)        | 10 мм    | со стопорной гайкой | 11,5                                       | 230       |



с полностью отведенным микрометрическим винтом

| Функции                          | Серия 350 |
|----------------------------------|-----------|
| ZERO / ABS (НУЛЬ/АБС.)           | ●         |
| Отключение через 20 мин. простоя | ●         |
| 2 x Предустановки                | ●         |
| Функция блокировки               | ●         |
| Вывод данных                     | ●         |
| HOLD (Удержание значения)        | ●         |

## Спецификация

|                       |  |
|-----------------------|--|
| Погрешность           | ±2 мкм<br>(без учета ошибки квантования) |
| Разрешение            | 0,001 мм                                 |
| Микрометрический винт | Ø6,35 мм, шаг 0,5 мм, со стопором        |
| Отображение данных    | ЖК, высота символов 7,5 мм               |
| Питание               | Батарея SR-44                            |
| Срок службы батареи   | около 2,4 года                           |

## Оptionальные аксессуары

| №         | Описание   |
|-----------|--|
| 05CZA662  | Кабель Digimatic с кнопкой передачи данных, IP, 1 м, микрометрический тип                  |
| 05CZA663  | Кабель Digimatic с кнопкой передачи данных, IP, 2 м, микрометрический тип                  |
| 02AZD790B | Кабель U-WAVE T типа B, IP микрометрический тип с кнопкой передачи данных                  |
| 06AFM380B | Прямое соединение с USB (Digimatic-USB), IP микрометрический тип с кнопкой передачи данных |

## Расходуемые аксессуары

| №      | Описание            |
|--------|---------------------|
| 938882 | Батарея SR44, 1,5 В |

# Цифровые микрометрические головки со стержнем 12 мм

## Серия 350

Эти микрометрические головки имеют диапазон 25 мм и стержень 12 мм. Преимущества:

- Для интеграции в оборудование и измерительные приборы.
- Превосходная защита от влаги и пыли (степень защиты IP65) дает возможность использовать головки в условиях воздействия брызг СОЖ (кроме типа с резьбовым стержнем).
- Непосредственное считывание показаний с шагом в 0,001 мм.



| Функции                          | Серия 350 |
|----------------------------------|-----------|
| ZERO / ABS (НУЛЬ/АБС.)           | ●         |
| Отключение через 20 мин. простоя | ●         |
| 2 x Предустановки                | ●         |
| Функция блокировки               | ●         |
| Вывод данных                     | ●         |
| HOLD (Удержание значения)        | ●         |

### Спецификация

|                       |                                       |
|-----------------------|---------------------------------------|
| Погрешность           | ±2 мкм (без учета ошибки квантования) |
| Разрешение            | 0,001 мм                              |
| Микрометрический винт | Ø6,35 мм, шаг 0,5 мм, со стопором     |
| Отображение данных    | ЖК, высота символов 7,5 мм            |
| Питание               | батарея SR-44                         |
| Срок службы батареи   | около 2,4 года                        |

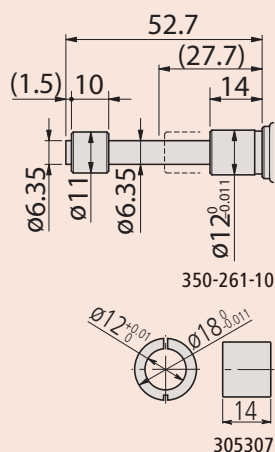
### Оptionальные аксессуары

| №         | Описание   |
|-----------|--|
| 05CZA662  | Кабель Digimatic с кнопкой передачи данных, IP, 1 м, микрометрический тип                  |
| 05CZA663  | Кабель Digimatic с кнопкой передачи данных, IP, 2 м, микрометрический тип                  |
| 02AZD790B | Кабель U-WAVE T типа B, IP микрометрический тип с кнопкой передачи данных                  |
| 06AFM380B | Прямое соединение с USB (Digimatic-USB), IP микрометрический тип с кнопкой передачи данных |

### Расходуемые аксессуары

| №      | Описание  |
|--------|---|
| 938882 | Батарея SR44, 1,5 В                                       |
| 305307 | Прорезная втулка, для серии 350, Ø 12 /18 мм, длина 14 мм |
| 306625 | Прорезная втулка, для серии 350, Ø 12 /18 мм, длина 16 мм |

306625 Стандартно для 350-271-30, 350-273-30  
305307 Стандартно для 350-261-30



350-261-10

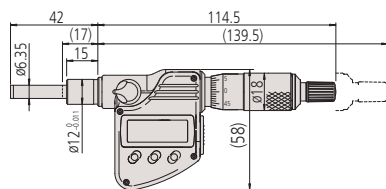
305307



350-281-30

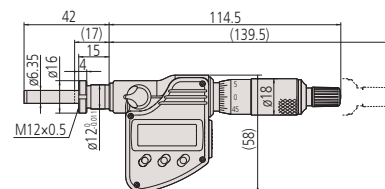
### Метрические

| №          | Диап. изм-й [мм] | Примечания                                     | Наконечник микровинта    | Ø гильзы  | Стержень            | Толщина крепежной для стопорной гайки [мм] | Масса [г] |
|------------|------------------|--|--------------------------|-----------|---------------------|--|-----------|
| 350-271-30 | 0-25             | IP65   | Плоский (твердосплавный) | 12 /18 мм | гладкий             |  | 230       |
| 350-272-30 | 0-25             | Резьбовой стержень                             | Плоский (твердосплавный) | M12 x 1   | со стопорной гайкой | 11,5                                       | 230       |
| 350-273-30 | 0-25             | IP65   | Сферический (SR4)        | 12 /18 мм | гладкий             |  | 230       |
| 350-274-30 | 0-25             | Резьбовой стержень                             | Сферический (SR4)        | M12 x 1   | со стопорной гайкой | 11,5                                       | 230       |
| 350-281-30 | 0-25             | IP65   | Плоский (твердосплавный) | 12 мм     | гладкий             |  | 230       |
| 350-282-30 | 0-25             | IP65   | Плоский (твердосплавный) | 12 мм     | со стопорной гайкой | 11,5                                       | 230       |
| 350-283-30 | 0-25             | IP65   | Сферический (SR4)        | 12 мм     | гладкий             |  | 230       |
| 350-284-30 | 0-25             | IP65   | Сферический (SR4)        | 12 мм     | со стопорной гайкой | 11,5                                       | 230       |
| 350-261-30 | 0-25             | IP65, с невращающимся микровинтом без трещотки | Плоский                  | 12/18 мм  | гладкий             |  | 235       |

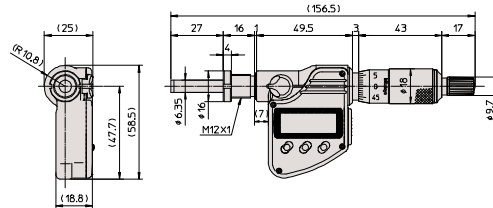


350-281-30 с полностью отведённым микрометрическим

ВИНТОМ



350-282-30



350-272-30

# Микрометрические головки с счетчиком

## Серия 250 - тип с цифровым счетчиком

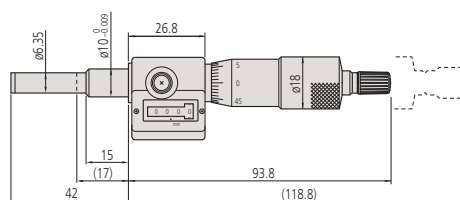
Эти микрометрические головки оснащаются механическим отсчетным устройством.



250-301

### Метрические

| №       | Диап. изм-й [мм] | Наконечник микровинта    | Ø гильзы | Погрешность | Стержень | Масса [г] |
|---------|------------------|--------------------------|----------|-------------|----------|-----------|
| 250-301 | 0-25             | Плоский (твердосплавный) | 10 мм    | ±2 мкм      | гладкий  | 165       |



250-301

# Опоры с микрометрическим винтом

## Серия 7

Эти опоры предназначены для простой и точной регулировки под тяжелой нагрузкой.

- Легкое регулирование под тяжелым грузом.
- Используется для точного выравнивания машин, поверочных плит и других точных приборов.



7850

### Метрические

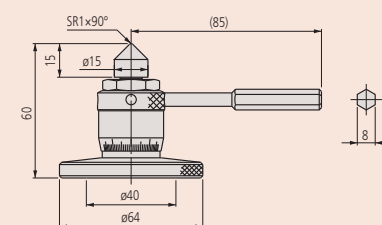
| №    | Диап. изм-й [мм] | Примечания              |
|------|------------------|-------------------------|
| 7850 | 60-75            | Макс. нагрузка : 400 кг |

### Спецификация

|                       |   |
|-----------------------|---|
| Шкала                 | Барабан и изолирующая трубка с матовым хромовым покрытием |
| Цена деления          | 0,01 мм   |
| Микрометрический винт | Ø6,35 мм, шаг 0,5 мм, со стопором                         |

### Спецификация

|              |         |
|--------------|---------|
| Цена деления | 0,01 мм |
|--------------|---------|



7850

# Микрометрические головки с тонкой подачей диапазона 5 мм и 6,5 мм

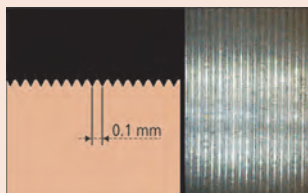
Серия 148 - С тонкой микроподачей 0,1 мм/об.

Эти микрометрические головки обеспечивают ультратонкую подачу 0,1 мм/об.

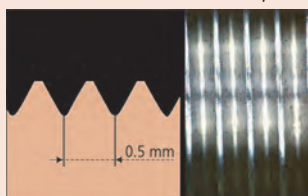
- Микрометрические головки небольшого размера с микроподачей 0,1 мм.
- Идеальны для применения в научном оборудовании.

## Спецификация

|                           |   |
|---------------------------|---|
| Шкала                     | Барабан и стембель с матовым хромовым покрытием |
| Цена деления              | 0,002 мм / 0,004 мм (148-244, 148-245)          |
| Шаг микровинта            | 0,1 мм  |
| Измерительные поверхности | Закаленная сталь (> 60 HRC)                     |



Шаг 0,1 мм



Шаг 0,5 мм

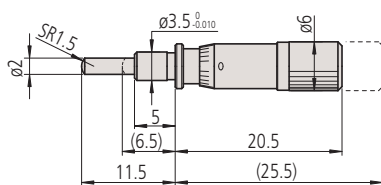


148-143

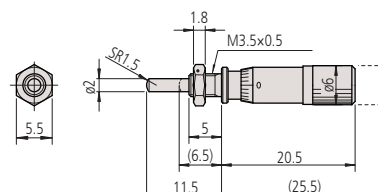
148-243

## Метрические

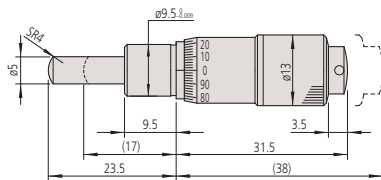
| №       | Диап. изм-й [мм] | Наконечник микровинта | Ø гильзы | Погрешность [мкм] | Стержень            | Толщина креплений для стопорной гайки [мм] | Масса [г] |
|---------|------------------|-----------------------|----------|-------------------|---------------------|--|-----------|
| 148-244 | 0-5              | Сферический (SR1,5)   | 3,5 мм   | ±5                | гладкий             |  | 4         |
| 148-245 | 0-5              | Сферический (SR1,5)   | 3,5 мм   | ±5                | со стопорной гайкой | 3  | 5         |
| 148-142 | 0-6,5            | Сферический (SR4)     | 9,5 мм   | ±2                | гладкий             |  | 31        |
| 148-143 | 0-6,5            | Сферический (SR4)     | 9,5 мм   | ±2                | со стопорной гайкой | 6  | 34        |
| 148-342 | 0-6,5            | Сферический (SR4)     | 9,5 мм   | ±2                | гладкий             |  | 29        |
| 148-343 | 0-6,5            | Сферический (SR4)     | 9,5 мм   | ±2                | со стопорной гайкой | 6  | 31        |
| 148-242 | 0-6,5            | Сферический (SR3)     | 6 мм     | ±5                | гладкий             |  | 10        |
| 148-243 | 0-6,5            | Сферический (SR3)     | 6 мм     | ±5                | со стопорной гайкой | 4  | 10        |



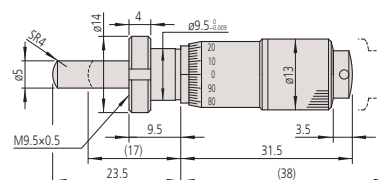
148-244



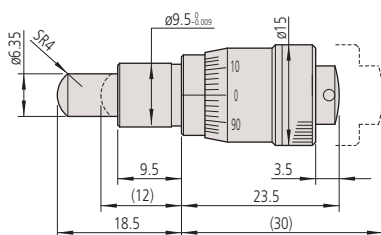
148-245



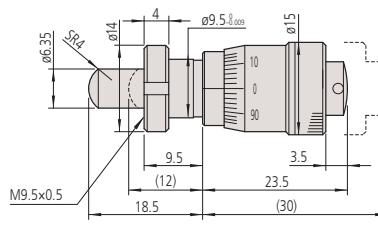
148-142



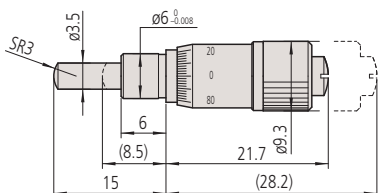
148-143



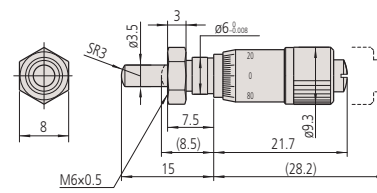
148-342



148-343



148-242



148-243

( ): с полностью отведённым микрометрическим винтом

# Микрометрические головки диапазона 5 мм и 6,5 мм

## Серия 148 - Очень малые

Эти миниатюрные микрометрические головки предназначены для удобной установки в различные машины.



148-201



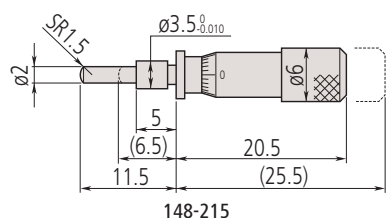
148-215

### Метрические

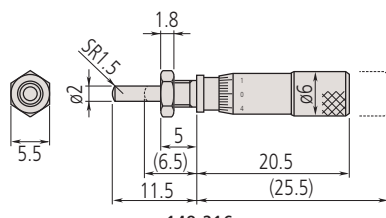
| №       | Диап. изм-й [мм] | Наконечник микровинта | Ø гильзы | Стержень            | Толщина креплений для стопорной гайки [мм] | Особенности     | Масса [г] |
|---------|------------------|-----------------------|----------|---------------------|--|-----------------|-----------|
| 148-215 | 0-5              | Сферический (SR1,5)   | 3,5 мм   | гладкий             |  | -               | 4         |
| 148-216 | 0-5              | Сферический (SR1,5)   | 3,5 мм   | со стопорной гайкой | 3  | -               | 4         |
| 148-201 | 0-6,5            | Плоский               | 6 мм     | гладкий             |  | -               | 10        |
| 148-203 | 0-6,5            | Плоский               | 6 мм     | со стопорной гайкой | 4  | -               | 10        |
| 148-205 | 0-6,5            | Сферический (SR3)     | 6 мм     | гладкий             |  | -               | 10        |
| 148-207 | 0-6,5            | Сферический (SR3)     | 6 мм     | со стопорной гайкой | 4  | -               | 10        |
| 148-209 | 0-6,5            | Плоский               | 6 мм     | гладкий             |  | Обратный отсчёт | 10        |
| 148-211 | 0-6,5            | Плоский               | 6 мм     | со стопорной гайкой | 4  | Обратный отсчёт | 10        |

### Спецификация

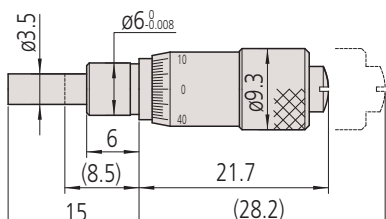
|                           |  |
|---------------------------|--|
| Погрешность               | ±5 мкм   |
| Шкала                     | Барaban и стeбeль с матовым хромовым покрытием |
| Цена деления              | 0,02 мм (148-215/ 148-216)<br>0,01 мм          |
| Шаг микровинта            | 0,5 мм   |
| Измерительные поверхности | Закаленная сталь (> 60 HRC)                    |



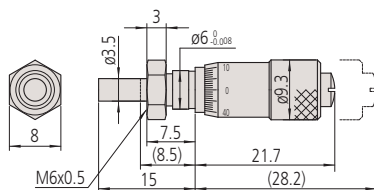
148-215



148-216



148-201



148-203

( ): с полностью отведённым микрометрическим винтом

# Микрометрические головки диапазона 6,5 мм и 13 мм

Серия 148 - С микроподачей 0,25 мм/об.

Эти стандартные микрометрические головки малого размера имеют диапазон 13 мм. Преимущества:

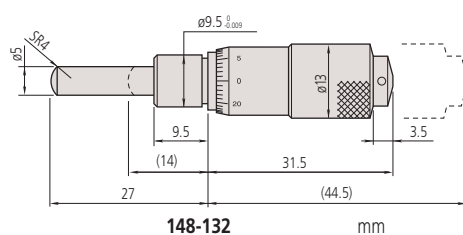
- Твердосплавный шпindelь.
- Маленькая микрометрическая с диапазоном измерений 15 мм, измерительные поверхности из карбида вольфрама.



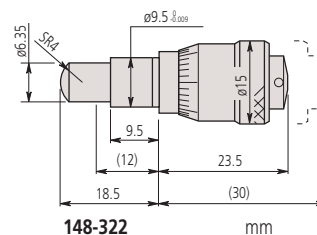
148-132

## Метрические

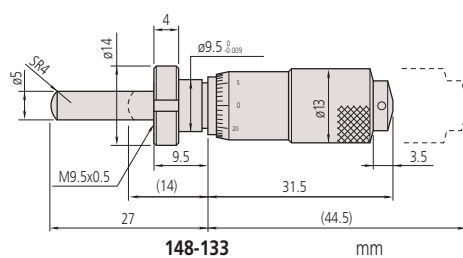
| №       | Диап. изм-й [мм] | Наконечник микровинта | Ø гильзы | Стержень            | Толщина креплений для стопорной гайки [мм] | Масса [г] |
|---------|------------------|-----------------------|----------|---------------------|--|-----------|
| 148-322 | 0-6,5            | Сферический (SR4)     | 9,5 мм   | гладкий             |  | 30        |
| 148-323 | 0-6,5            | Сферический (SR4)     | 9,5 мм   | со стопорной гайкой | 6  | 35        |
| 148-132 | 0-13             | Сферический (SR4)     | 9,5 мм   | гладкий             |  | 30        |
| 148-133 | 0-13             | Сферический (SR4)     | 9,5 мм   | со стопорной гайкой | 6  | 35        |



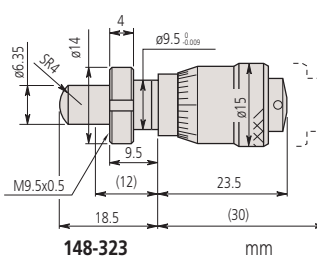
148-132 mm



148-322 mm



148-133 mm



148-323 mm

( ): с полностью отведённым микрометрическим винтом

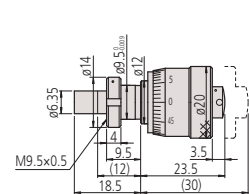
# Микрометрические головки диапазона 6,5 мм и 13 мм

Серия 148 - Большой диаметр барабана для удобного считывания

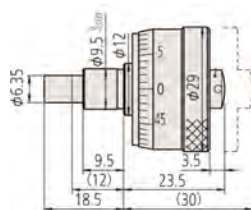
Эти микрометрические головки оснащаются рифлеными стопорными винтами, с помощью которых микрометрический винт может быть зафиксирован в любом положении.

Метрические

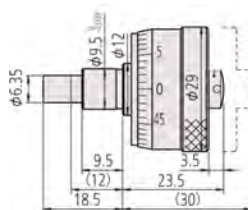
| №       | Диап. изм-й [мм] | Наконечник микровинта | Ø гильзы | Стержень            | Толщина креплений для стопорной гайки [мм] | Ø Барабана | Масса [г] |
|---------|------------------|-----------------------|----------|---------------------|--|------------|-----------|
| 148-301 | 0-6,5            | Плоский               | 9,5 мм   | гладкий             |  | 15 мм      | 26        |
| 148-302 | 0-6,5            | Плоский               | 9,5 мм   | со стопорной гайкой | 6  | 15 мм      | 26        |
| 148-303 | 0-6,5            | Плоский               | 9,5 мм   | гладкий             |  | 20 мм      | 39        |
| 148-304 | 0-6,5            | Плоский               | 9,5 мм   | со стопорной гайкой | 6  | 20 мм      | 39        |
| 148-305 | 0-6,5            | Плоский               | 9,5 мм   | гладкий             |  | 29 мм      | 71        |
| 148-306 | 0-6,5            | Плоский               | 9,5 мм   | со стопорной гайкой | 6  | 29 мм      | 71        |
| 148-313 | 0-6,5            | Сферический (SR4)     | 9,5 мм   | гладкий             |  | 15 мм      | 26        |
| 148-314 | 0-6,5            | Сферический (SR4)     | 9,5 мм   | со стопорной гайкой | 6  | 15 мм      | 26        |
| 148-307 | 0-13             | Плоский               | 9,5 мм   | гладкий             |  | 15 мм      | 35        |
| 148-308 | 0-13             | Плоский               | 9,5 мм   | со стопорной гайкой | 6  | 15 мм      | 35        |
| 148-309 | 0-13             | Плоский               | 9,5 мм   | гладкий             |  | 20 мм      | 55        |
| 148-310 | 0-13             | Плоский               | 9,5 мм   | со стопорной гайкой | 6  | 20 мм      | 55        |
| 148-311 | 0-13             | Плоский               | 9,5 мм   | гладкий             |  | 29 мм      | 103       |
| 148-312 | 0-13             | Плоский               | 9,5 мм   | со стопорной гайкой | 6  | 29 мм      | 103       |



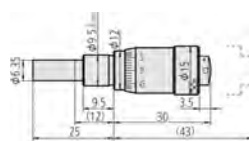
148-304



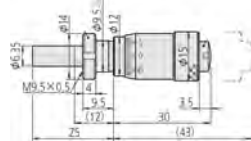
148-305



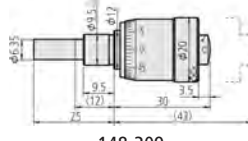
148-306



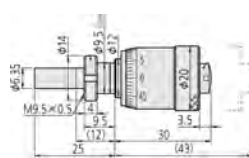
148-307



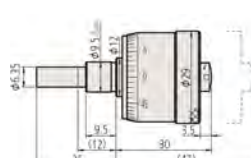
148-308



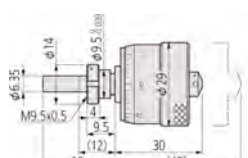
148-309



148-310

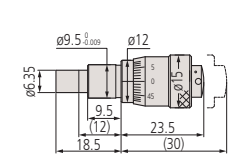


148-311

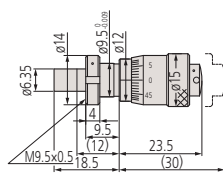


148-312

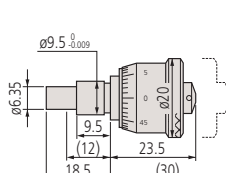
( ): с полностью отведённым микрометрическим винтом



148-301



148-302



148-303

## Спецификация

|                           |   |
|---------------------------|---|
| Погрешность               | ±2 мкм  |
| Шкала                     | Барабан и стембель с матовым хромым покрытием |
| Цена деления              | 0,01 мм                                       |
| Шаг микровинта            | 0,5 мм  |
| Измерительные поверхности | Закаленная сталь (> 60 HRC)                   |



148-301



148-303



148-305



148-313



148-314



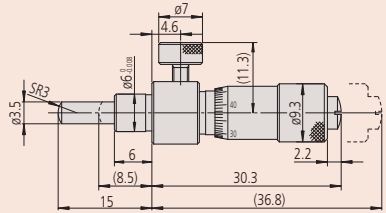
# Микрометрические головки диапазона 6,5 мм со стопором микрометрического винта

## Серия 148 - Тип со стопорным винтом

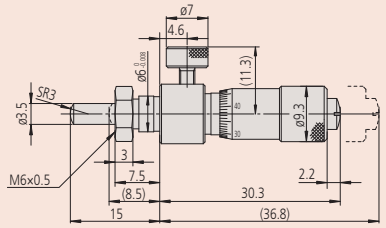
Эти микрометрические головки оснащаются рифлеными стопорными винтами, с помощью которых микрометрический винт может быть зафиксирован в любом положении.

### Спецификация

|                           |  |
|---------------------------|--|
| Шкала                     | Барaban и стeбeль с матовым хромым покрытием |
| Цена деления              | 0,01 мм                                      |
| Шаг микровинта            | 0,5 мм                                       |
| Измерительные поверхности | Закаленная сталь (> 60 HRC)                  |



148-222

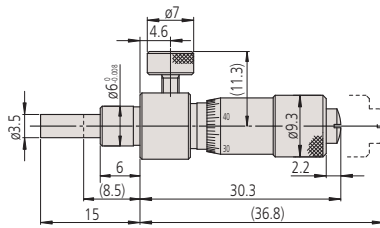


148-223

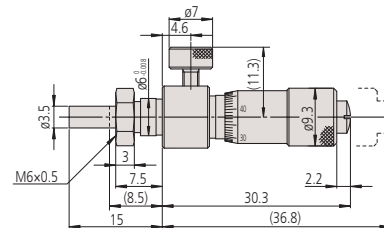


### Метрические

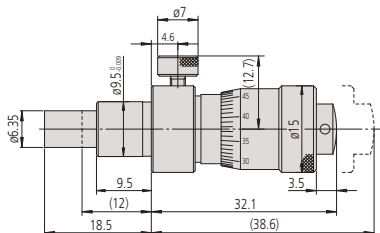
| №       | Диап. изм-й [мм] | Наконечник микровинта | Ø гильзы | Погрешность [мкм] | Стержень            | Толщина креплений для стопорной гайки [мм] | Масса [г] |
|---------|------------------|-----------------------|----------|-------------------|---------------------|--|-----------|
| 148-220 | 0-6,5            | Плоский               | 6 мм     | ±5                | гладкий             |  | 16        |
| 148-221 | 0-6,5            | Плоский               | 6 мм     | ±5                | со стопорной гайкой | 4  | 17        |
| 148-222 | 0-6,5            | Сферический (SR3)     | 6 мм     | ±5                | гладкий             |  | 16        |
| 148-223 | 0-6,5            | Сферический (SR3)     | 6 мм     | ±5                | со стопорной гайкой | 4  | 17        |
| 148-316 | 0-6,5            | Плоский               | 9,5 мм   | ±2                | гладкий             |  | 40        |
| 148-317 | 0-6,5            | Плоский               | 9,5 мм   | ±2                | со стопорной гайкой | 6  | 43        |
| 148-318 | 0-6,5            | Сферический (SR4)     | 9,5 мм   | ±2                | гладкий             |  | 40        |
| 148-319 | 0-6,5            | Сферический (SR4)     | 9,5 мм   | ±2                | со стопорной гайкой | 6  | 43        |



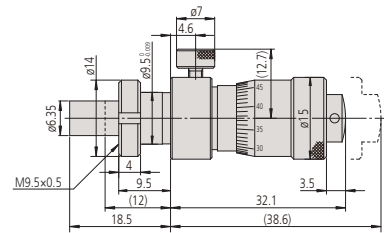
148-220



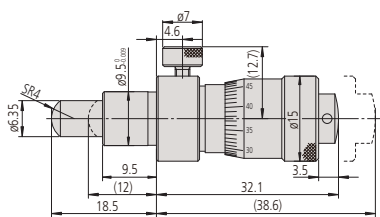
148-221



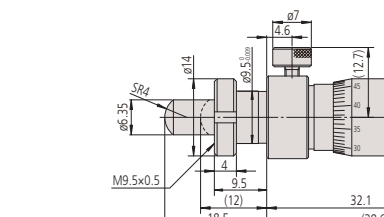
148-316



148-317



148-318



148-319

( ): с полностью отведённым микрометрическим винтом

# Микрометрические головки диапазона 13 мм со стопором микрометрического винта

## Серия 148 - Тип со стопорным винтом

Эти микрометрические головки оснащаются рифлеными стопорными винтами, с помощью которых микрометрический винт может быть зафиксирован в любом положении.



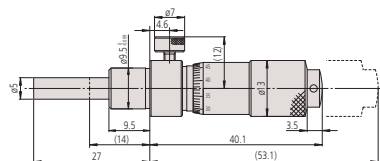
148-150



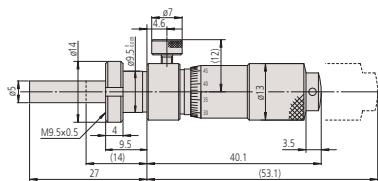
148-153

### Метрические

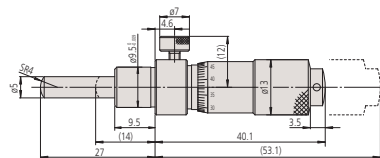
| №       | Диап. изм-й [мм] | Наконечник микровинта | Ø гильзы | Стержень            | Толщина креплений для стопорной гайки [мм] | Масса [г] |
|---------|------------------|-----------------------|----------|---------------------|--|-----------|
| 148-150 | 0-13             | Плоский               | 9,5 мм   | гладкий             |  | 40        |
| 148-151 | 0-13             | Плоский               | 9,5 мм   | со стопорной гайкой | 6  | 43        |
| 148-152 | 0-13             | Сферический (SR4)     | 9,5 мм   | гладкий             |  | 40        |
| 148-153 | 0-13             | Сферический (SR4)     | 9,5 мм   | со стопорной гайкой | 6  | 43        |



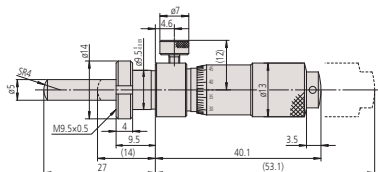
148-150



148-151



148-152



148-153

( ): с полностью отведённым микрометрическим винтом

### Спецификация

|                           |  |
|---------------------------|--|
| Погрешность               | ±2 мкм                                       |
| Шкала                     | Барaban и стeбeль с матовым хромым покрытием |
| Цена деления              | 0,01 мм                                      |
| Шаг микровинта            | 0,5 мм                                       |
| Измерительные поверхности | Закаленная сталь (> 60 HRC)                  |

# Микрометрические головки диапазона 13 мм с обнуляемым барабаном

Серия 148 - Стандартный тип, малый размер с обнуляемым барабаном.

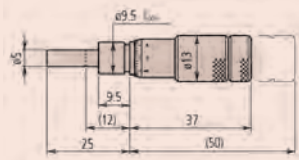
Эти микрометрические головки малого размера оснащаются обнуляемыми барабанами.

Преимущества:

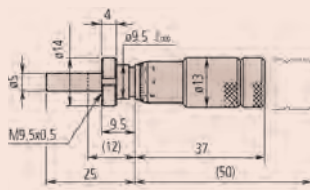
- Возможность установки на нуль в любом положении посредством ослабления установочного винта на барабане.

## Спецификация

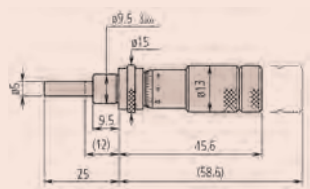
|                           |   |
|---------------------------|---|
| Погрешность               | ±2 мкм  |
| Шкала                     | Барабан и стембель с матовым хромовым покрытием |
| Цена деления              | 0,01 мм   |
| Шаг микровинта            | 0,5 мм  |
| Измерительные поверхности | Закаленная сталь (> 60 HRC)                     |



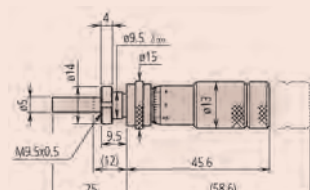
148-503



148-508



148-506



148-504

с полностью отведенным микрометрическим винтом



148-503



148-504

## Метрические

| №       | Диап. изм-й [мм] | Наконечник микровинта | Ø гильзы | Стержень            | Толщина креплений для стопорной гайки [мм] | Особенности       | Масса [г] |
|---------|------------------|-----------------------|----------|---------------------|--|-------------------|-----------|
| 148-503 | 0-13             | Плоский               | 9,5 мм   | гладкий             |  | -                 | 35        |
| 148-513 | 0-13             | Плоский               | 9,5 мм   | гладкий             |  | Нержавеющая сталь | 35        |
| 148-508 | 0-13             | Плоский               | 9,5 мм   | со стопорной гайкой | 6  | -                 | 40        |
| 148-853 | 0-13             | Сферический (SR4)     | 9,5 мм   | гладкий             |  | -                 | 40        |
| 148-518 | 0-13             | Плоский               | 9,5 мм   | со стопорной гайкой | 6  | Нержавеющая сталь | 40        |
| 148-858 | 0-13             | Сферический (SR4)     | 9,5 мм   | со стопорной гайкой | 6  | -                 | 40        |

## Метрические

Обратный отсчёт

| №       | Диап. изм-й [мм] | Наконечник микровинта | Ø гильзы | Стержень            | Толщина креплений для стопорной гайки [мм] | Масса [г] |
|---------|------------------|-----------------------|----------|---------------------|--|-----------|
| 148-863 | 0-13             | Плоский               | 9,5 мм   | гладкий             |  | 35        |
| 148-868 | 0-13             | Плоский               | 9,5 мм   | со стопорной гайкой | 6  | 40        |

## Метрические

Обратный отсчёт / со стопором микровинта

| №       | Диап. изм-й [мм] | Наконечник микровинта | Ø гильзы | Стержень            | Толщина креплений для стопорной гайки [мм] | Масса [г] |
|---------|------------------|-----------------------|----------|---------------------|--|-----------|
| 148-864 | 0-13             | Плоский               | 9,5 мм   | со стопорной гайкой | 6  | 40        |
| 148-866 | 0-13             | Плоский               | 9,5 мм   | гладкий             |  | 35        |

## Метрические

Со стопором микровинта

| №       | Диап. изм-й [мм] | Наконечник микровинта | Ø гильзы | Стержень            | Толщина креплений для стопорной гайки [мм] | Масса [г] |
|---------|------------------|-----------------------|----------|---------------------|--|-----------|
| 148-506 | 0-13             | Плоский               | 9,5 мм   | гладкий             |  | 35        |
| 148-504 | 0-13             | Плоский               | 9,5 мм   | со стопорной гайкой | 6  | 40        |
| 148-854 | 0-13             | Сферический (SR4)     | 9,5 мм   | со стопорной гайкой | 6  | 40        |
| 148-856 | 0-13             | Сферический (SR4)     | 9,5 мм   | гладкий             |  | 35        |



# Микрометрические головки диапазона 13 мм

Серия 148 - Малый стандартный тип

Эти стандартные микрометрические головки небольшого размера имеют диапазон 13 мм.



148-104



148-103



148-121



148-120

## Метрические

| №       | Диал. изм-й [мм] | Наконечник микро-винта | Ø гильзы | Стержень            | Толщина крепления для стопорной гайки [мм] | Особенности      | Масса [г] |
|---------|------------------|------------------------|----------|---------------------|--|------------------|-----------|
| 148-104 | 0-13             | Плоский                | 9,5 мм   | гладкий             |  | -                | 30        |
| 148-103 | 0-13             | Плоский                | 9,5 мм   | со стопорной гайкой | 6  | -                | 35        |
| 148-801 | 0-13             | Сферический (SR4)      | 9,5 мм   | гладкий             |  | -                | 30        |
| 148-802 | 0-13             | Сферический (SR4)      | 9,5 мм   | со стопорной гайкой | 6  | -                | 35        |
| 148-821 | 0-13             | Плоский                | 9,5 мм   | гладкий             |  | Обратный от-счёт | 30        |
| 148-822 | 0-13             | Плоский                | 9,5 мм   | со стопорной гайкой | 6  | Обратный от-счёт | 35        |

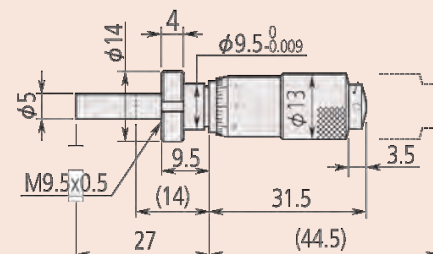
## Метрические

Со стопором микровинта

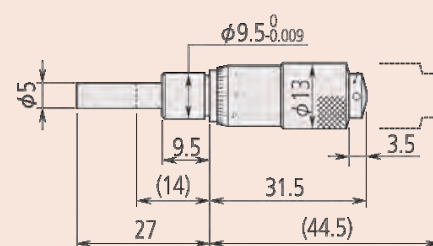
| №       | Диал. изм-й [мм] | Наконечник микро-винта | Ø гильзы | Стержень            | Толщина крепления для стопорной гайки [мм] | Особенности      | Масса [г] |
|---------|------------------|------------------------|----------|---------------------|--|------------------|-----------|
| 148-121 | 0-13             | Плоский                | 9,5 мм   | гладкий             |  | -                | 40        |
| 148-120 | 0-13             | Плоский                | 9,5 мм   | со стопорной гайкой | 6  | -                | 45        |
| 148-803 | 0-13             | Сферический (SR4)      | 9,5 мм   | гладкий             |  | -                | 40        |
| 148-804 | 0-13             | Сферический (SR4)      | 9,5 мм   | со стопорной гайкой | 6  | -                | 45        |
| 148-823 | 0-13             | Плоский                | 9,5 мм   | гладкий             |  | Обратный от-счёт | 40        |
| 148-824 | 0-13             | Плоский                | 9,5 мм   | со стопорной гайкой | 6  | Обратный от-счёт | 45        |

## Спецификация

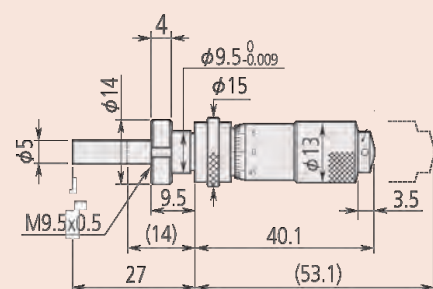
|                           |   |
|---------------------------|---|
| Погрешность               | ±2 мкм  |
| Шкала                     | Барабан и стембель с матовым хромым покрытием |
| Цена деления              | 0,01 мм                                       |
| Шаг микровинта            | 0,5 мм  |
| Измерительные поверхности | Закаленная сталь (> 60 HRC)                   |



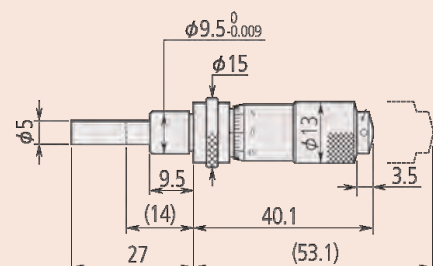
148-103



148-104



148-120



148-121

( ): с полностью отвёрнутым микрометрическим винтом

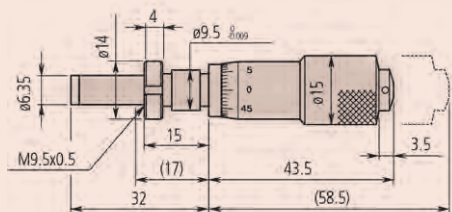
# Микрометрические головки диапазона 15 мм

Серия 149 - Стандартный тип малого размера с твердосплавными наконечниками микровинта

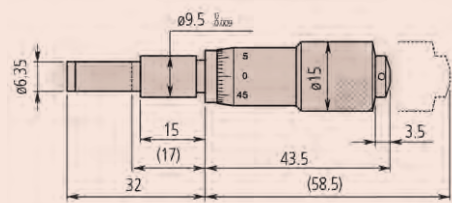
- Малая микрометрическая головка с измерительным диапазоном 15 мм и измерительной поверхностью из карбида вольфрама.

## Спецификация

|                           |  |
|---------------------------|--|
| Погрешность               | ±2 мкм                                       |
| Шкала                     | Барaban и стeбeль с матовым хромым покрытием |
| Цена деления              | 0,01 мм                                      |
| Шаг микровинта            | 0,5 мм                                       |
| Измерительные поверхности | Твердосплавные                               |



149-131



149-132



149-132



149-184

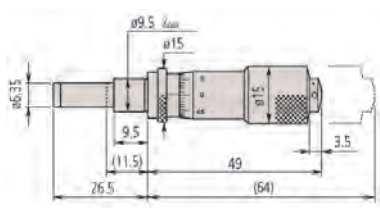
## Метрические

| №       | Диап. изм-й [мм] | Наконечник микровинта    | Ø гильзы | Стержень            | Толщина креплений для стопорной гайки [мм] | Особенности     | Масса [г] |
|---------|------------------|--------------------------|----------|---------------------|--|-----------------|-----------|
| 149-132 | 0-15             | Плоский (твердосплавный) | 9,5 мм   | гладкий             |  | -               | 55        |
| 149-131 | 0-15             | Плоский (твердосплавный) | 9,5 мм   | со стопорной гайкой | 11,5                                       | -               | 60        |
| 149-801 | 0-15             | Сферический (SR4)        | 9,5 мм   | гладкий             |  | -               | 55        |
| 149-802 | 0-15             | Сферический (SR4)        | 9,5 мм   | со стопорной гайкой | 11,5                                       | -               | 60        |
| 149-821 | 0-15             | Плоский (твердосплавный) | 9,5 мм   | гладкий             |  | Обратный отсчёт | 55        |
| 149-822 | 0-15             | Плоский (твердосплавный) | 9,5 мм   | со стопорной гайкой | 11,5                                       | Обратный отсчёт | 60        |

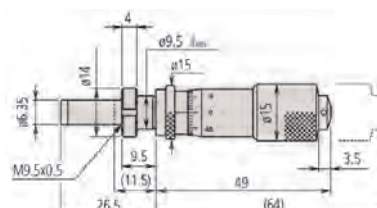
## Метрические

Со стопором микровинта

| №       | Диап. изм-й [мм] | Наконечник микровинта    | Ø гильзы | Стержень            | Толщина креплений для стопорной гайки [мм] | Особенности     | Масса [г] |
|---------|------------------|--------------------------|----------|---------------------|--|-----------------|-----------|
| 149-183 | 0-15             | Плоский (твердосплавный) | 9,5 мм   | гладкий             |  | -               | 55        |
| 149-184 | 0-15             | Плоский (твердосплавный) | 9,5 мм   | со стопорной гайкой | 6  | -               | 60        |
| 149-803 | 0-15             | Сферический (SR4)        | 9,5 мм   | гладкий             |  | -               | 55        |
| 149-804 | 0-15             | Сферический (SR4)        | 9,5 мм   | со стопорной гайкой | 6  | -               | 60        |
| 149-823 | 0-15             | Плоский (твердосплавный) | 9,5 мм   | гладкий             |  | Обратный отсчёт | 55        |
| 149-824 | 0-15             | Плоский (твердосплавный) | 9,5 мм   | со стопорной гайкой | 6  | Обратный отсчёт | 60        |



149-183



149-184

( ): с полностью отведённым микровинтом

# Микрометрические головки диапазона 25 мм

Серия 150 - Стандартный тип среднего размера

Эти микрометрические головки стандартного типа имеют средний размер и диапазон 25 мм.

## Метрические

| №       | Диап. изм-й [мм] | Наконечник микровинта      | Ø гильзы | Стержень              | Толщина крепе- ний для стопор- ной гайки [мм] | Особенности            | Масса [г] |
|---------|------------------|----------------------------|----------|-----------------------|---|------------------------|-----------|
| 150-192 | 0-25             | Плоский (твердосплав- ный) | 10 мм    | гладкий               |   | -                      | 95        |
| 150-191 | 0-25             | Плоский (твердосплав- ный) | 10 мм    | со стопорной гай- кой | 11,5  | -                      | 100       |
| 150-801 | 0-25             | Сферический (SR4)          | 10 мм    | гладкий               |   | -                      | 95        |
| 150-802 | 0-25             | Сферический (SR4)          | 10 мм    | со стопорной гай- кой | 11,5  | -                      | 100       |
| 150-190 | 0-25             | Плоский (твердосплав- ный) | 10 мм    | гладкий               |   | Цена деления: 0,001 мм | 95        |
| 150-189 | 0-25             | Плоский (твердосплав- ный) | 10 мм    | со стопорной гай- кой | 11,5  | Цена деления: 0,001 мм | 100       |
| 150-196 | 0-25             | Плоский (твердосплав- ный) | 10 мм    | гладкий               |   | Без трещотки           | 95        |
| 150-195 | 0-25             | Плоский (твердосплав- ный) | 10 мм    | со стопорной гай- кой | 11,5  | Без трещотки           | 110       |
| 150-219 | 0-25             | Плоский                    | 10 мм    | гладкий               |   | Длинный микро- винт    | 95        |
| 150-220 | 0-25             | Плоский                    | 10 мм    | со стопорной гай- кой | 11,5  | Длинный микро- винт    | 100       |
| 150-821 | 0-25             | Плоский (твердосплав- ный) | 10 мм    | гладкий               |   | Обратный отсчёт        | 95        |
| 150-822 | 0-25             | Плоский (твердосплав- ный) | 10 мм    | со стопорной гай- кой | 11,5  | Обратный отсчёт        | 100       |

## Метрические

Со стопором микровинта

| №       | Диап. изм-й [мм] | Наконечник микровинта      | Ø гильзы | Стержень            | Толщина крепе- ний для стопор- ной гайки [мм] | Особенности                       | Масса [г] |
|---------|------------------|----------------------------|----------|---------------------|---|-----------------------------------|-----------|
| 150-209 | 0-25             | Плоский (твердосплав- ный) | 10 мм    | гладкий             |   | -                                 | 110       |
| 150-183 | 0-25             | Плоский (твердосплав- ный) | 10 мм    | гладкий             |   | Цена деления: 0,001 мм            | 110       |
| 150-184 | 0-25             | Плоский (твердосплав- ный) | 10 мм    | со стопорной гайкой | 11,5  | Цена деления: 0,001 мм            | 115       |
| 150-211 | 0-25             | Плоский (твердосплав- ный) | 10 мм    | гладкий             |   | Без трещотки                      | 115       |
| 150-210 | 0-25             | Плоский (твердосплав- ный) | 10 мм    | со стопорной гайкой | 11,5  | -                                 | 115       |
| 150-212 | 0-25             | Плоский (твердосплав- ный) | 10 мм    | со стопорной гайкой | 11,5  | Без трещотки                      | 115       |
| 150-803 | 0-25             | Сферический (SR4)          | 10 мм    | гладкий             |   | -                                 | 110       |
| 150-804 | 0-25             | Сферический (SR4)          | 10 мм    | со стопорной гайкой | 11,5  | -                                 | 115       |
| 150-823 | 0-25             | Плоский (твердосплав- ный) | 10 мм    | гладкий             |   | Обратный отсчёт                   | 110       |
| 150-824 | 0-25             | Плоский (твердосплав- ный) | 10 мм    | со стопорной гайкой | 11,5  | Обратный отсчёт                   | 115       |
| 150-223 | 0-25             | Плоский (твердосплав- ный) | 10 мм    | гладкий             |   | Длинный микро- винт/ без трещотки | 110       |
| 150-224 | 0-25             | Плоский (твердосплав- ный) | 10 мм    | со стопорной гайкой | 11,5  | Длинный микро- винт/ без трещотки | 115       |



Mitutoyo

## Спецификация

|                           |   |
|---------------------------|---|
| Погрешность               | ±2 мкм  |
| Шкала                     | Барабан и стембель с матовым хромовым покрытием |
| Цена деления              | 0,01 мм   |
| Шаг микровинта            | 0,5 мм  |
| Измерительные поверхности | Твердосплавные                                  |



150-801



150-191

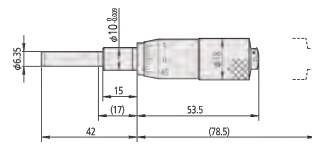


150-195

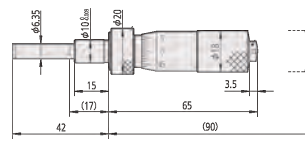


150-196

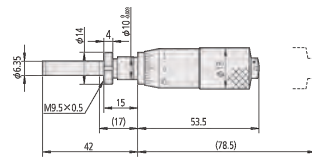
# Микрометрические головки диапазона 25 мм



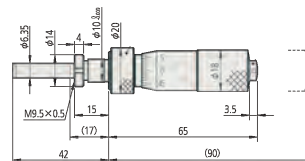
150-196



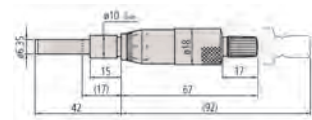
150-211



150-195



150-212



150-192

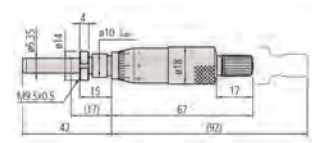


150-801

150-821

150-190

150-219



150-191

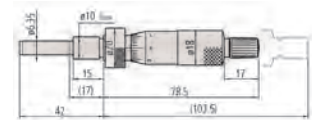


150-802

150-822

150-189

150-220



150-209

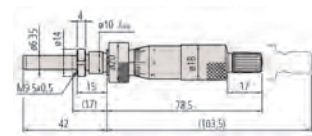


150-803

150-823

150-183

150-223



150-210



150-804

150-824

150-184

150-224

( ): с полностью отведённым микрометрическим винтом

# Микрометрические головки диапазона 25 мм и 50 мм

Серия 151 - Стандартный тип среднего размера с микровинтом  $\varnothing 8$  мм

Эти микрометрические головки среднего размера имеют следующие особенности:

- Диаметр микровинта 8 мм.
- Чрезвычайно прочные микрометрические головки с трещоткой и без нее.



## Метрические

| №       | Диап. изм-й [мм] | Наконечник микровинта    | $\varnothing$ гильзы | Стержень            | Толщина креплений для стопорной гайки [мм] | Особенности            | Масса [г] |
|---------|------------------|--------------------------|----------------------|---------------------|--|------------------------|-----------|
| 151-224 | 0-25             | Плоский (твердосплавный) | 12 мм                | гладкий             |  | -                      | 150       |
| 151-223 | 0-25             | Плоский (твердосплавный) | 12 мм                | со стопорной гайкой | 25,5                                       | -                      | 155       |
| 151-222 | 0-25             | Плоский (твердосплавный) | 12 мм                | гладкий             |  | Цена деления: 0,001 мм | 150       |
| 151-221 | 0-25             | Плоский (твердосплавный) | 12 мм                | со стопорной гайкой | 25,5                                       | Цена деления: 0,001 мм | 155       |
| 151-227 | 0-25             | Плоский (твердосплавный) | 12 мм                | гладкий             |  | Без трещотки           | 150       |
| 151-228 | 0-25             | Плоский (твердосплавный) | 12 мм                | со стопорной гайкой | 25,5                                       | Без трещотки           | 155       |
| 151-256 | 0-50             | Плоский (твердосплавный) | 12 мм                | гладкий             |  | -                      | 240       |
| 151-255 | 0-50             | Плоский (твердосплавный) | 12 мм                | со стопорной гайкой | 25,5                                       | -                      | 250       |
| 151-260 | 0-50             | Плоский (твердосплавный) | 12 мм                | гладкий             |  | Без трещотки           | 240       |
| 151-259 | 0-50             | Плоский (твердосплавный) | 12 мм                | со стопорной гайкой | 25,5                                       | Без трещотки           | 250       |

## Метрические

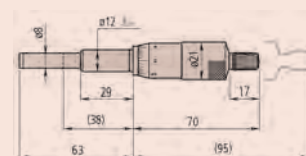
Со стопором микровинта

| №       | Диап. изм-й [мм] | Наконечник микровинта    | $\varnothing$ гильзы | Стержень            | Толщина креплений для стопорной гайки [мм] | Особенности            | Масса [г] |
|---------|------------------|--------------------------|----------------------|---------------------|--|------------------------|-----------|
| 151-214 | 0-25             | Плоский (твердосплавный) | 12 мм                | гладкий             |  | -                      | 160       |
| 151-213 | 0-25             | Плоский (твердосплавный) | 12 мм                | со стопорной гайкой | 15,5                                       | -                      | 165       |
| 151-212 | 0-25             | Плоский (твердосплавный) | 12 мм                | гладкий             |  | Цена деления: 0,001 мм | 160       |
| 151-211 | 0-25             | Плоский (твердосплавный) | 12 мм                | со стопорной гайкой | 15,5                                       | Цена деления: 0,001 мм | 165       |
| 151-225 | 0-25             | Плоский (твердосплавный) | 12 мм                | гладкий             |  | Без трещотки           | 165       |
| 151-226 | 0-25             | Плоский (твердосплавный) | 12 мм                | со стопорной гайкой | 15,5                                       | Без трещотки           | 165       |

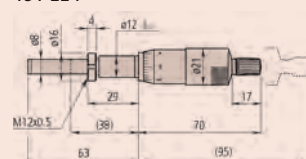


## Спецификация

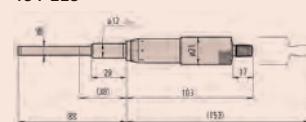
|                           |   |
|---------------------------|---|
| Погрешность               | $\pm 2$ мкм<br>$\pm 4$ мкм (50 мм)            |
| Шкала                     | Барабан и стембель с матовым хромым покрытием |
| Цена деления              | 0,01 мм                                       |
| Шаг микровинта            | 0,5 мм  |
| Измерительные поверхности | Твердосплавные                                |



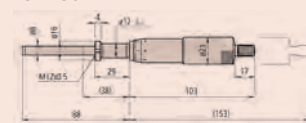
151-224



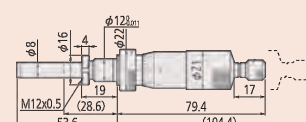
151-223



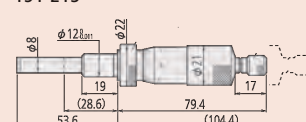
151-226



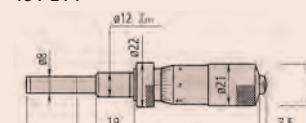
151-228



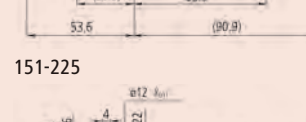
151-213



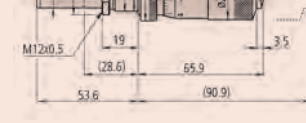
151-214



151-225



151-226



( ): с полностью отведённым микрометрическим винтом



# Микрометрические головки с большим барабаном

## Спецификация

|                           |                              |
|---------------------------|------------------------------|
| Погрешность               | 0,002 мм                     |
| Шкала                     | Белый анодированный алюминий |
| Шаг микровинта            | 0,5 мм                       |
| Измерительные поверхности | Твердосплавные               |

## Серия 152 - Тип с большим барабаном для микроподачи

Эти микрометрические головки оснащаются большим барабаном, что позволяет производить тонкую подачу. Особенности:

- Красная и черная шкала для отсчета в двух направлениях (152-348/380).
- Крупный барабан имеет тонкую градуировку и обеспечивает плавное вращение.



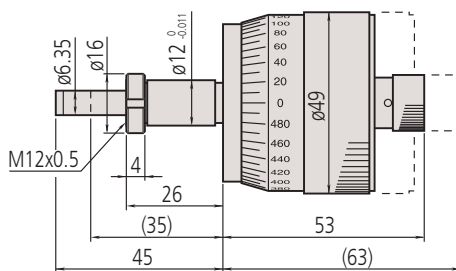
152-283



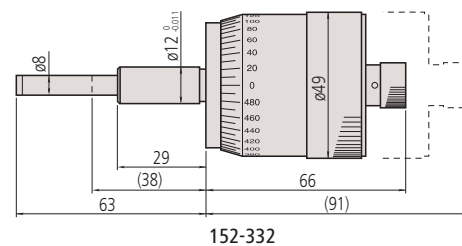
152-348

## Метрические

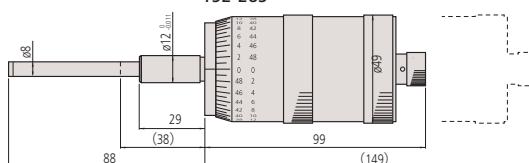
| №       | Диап. изм-й [мм] | Наконечник микровинта    | Ø гильзы | Погрешность | Стержень            | Толщина креплений для стопорной гайки [мм] | Особенности           | Масса [г] |
|---------|------------------|--------------------------|----------|-------------|---------------------|--|-----------------------|-----------|
| 152-283 | 0-10             | Плоский (твердосплавный) | 12 мм    | ±2 мкм      | со стопорной гайкой | 22,5                                       | -                     | 190       |
| 152-332 | 0-25             | Плоский (твердосплавный) | 12 мм    | ±2 мкм      | гладкий             |  | -                     | 310       |
| 152-348 | 0-25             | Плоский (твердосплавный) | 12 мм    | ±2 мкм      | гладкий             |  | Двунаправленная шкала | 310       |
| 152-380 | 0-50             | Плоский (твердосплавный) | 12 мм    | ±4 мкм      | гладкий             |  | Двунаправленная шкала | 460       |



152-283



152-332



152-380

( ): с полностью отведённым микрометрическим винтом

# Микрометрические головки для XY-стола

## Серия 152 - Тип с большим барабаном для микроподачи

Эти микрометрические головки для столов XY предназначены для удобного считывания результатов. Особенности:

- Микрометрические головки с вращающимся микровинтом, невращающейся измерительной поверхностью и шкалой двунаправленного чтения 152-390/389.
- Деления в каждом направлении обозначены разными цветами (черный или красный).
- Результаты измерений могут быть считаны непосредственно с барабана с 100-шаговой градуировкой без необходимости считывания 1/2 мм, что упрощает чтение и, следовательно, снижает вероятность ошибки.



152-390



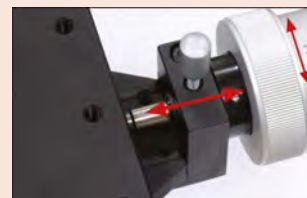
152-402

### Метрические

| №       | Диап. изм-й [мм] | Наконечник микровинта                            | Ø гильзы | Стержень | Особенности                        | Масса [г] |
|---------|------------------|--|----------|----------|------------------------------------|-----------|
| 152-390 | 0-25             | Плоский (закалённый) с невращающимся устройством | 18 мм    | гладкий  | Для оси X<br>Двунаправленная шкала | 270       |
| 152-389 | 0-25             | Плоский (закалённый) с невращающимся устройством | 18 мм    | гладкий  | Для оси Y<br>Двунаправленная шкала | 270       |
| 152-402 | 0-25             | Сферич. с твердосплавным наконечником (SR10)     | 18 мм    | гладкий  | Для оси X                          | 460       |
| 152-401 | 0-25             | Сферич. с твердосплавным наконечником (SR10)     | 18 мм    | гладкий  | Для оси Y                          | 460       |

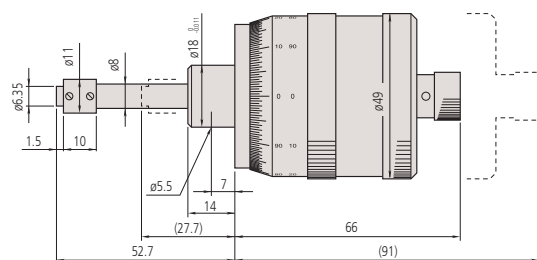
### Спецификация

|                           |  |
|---------------------------|--|
| Погрешность               | ±2 мкм   |
| Шкала                     | Белый анодированный алюминий   |
| Цена деления              | 0,005 (152-390, 152-389)<br>0,001 (152-402, 152-401)   |
| Шаг микровинта            | 1 мм   |
| Измерительные поверхности | Закаленная сталь (> 60 HRC)<br>152-390, 152-389, 152-392,<br>152-391<br>Твердосплавные 152-402,<br>152-401 |



152-402, 152-401

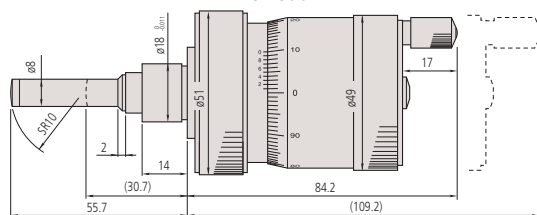
Установочное кольцо позволяет перемещать микровинт без изменения положения барабана со шкалой, что упрощает задание нулевой точки.



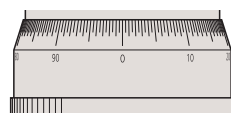
152-390



152-389



152-402



152-401

( ): с полностью отведённым микрометрическим винтом

# Микрометрические головки с быстрой подачей микровинта

## Серия 152 - Тип с подачей 1 мм/об

Эти микрометрические головки предназначены для быстрой подачи. Особенности:

- Перемещение микровинта 1 мм/об.

### Спецификация

|                           |  |
|---------------------------|--|
| Шкала                     | Барaban и стeбeль с матовым хромовым покрытием |
| Цена деления              | 0,01 мм  |
| Шаг микровинта            | 1 мм   |
| Измерительные поверхности | Твердосплавные                                 |



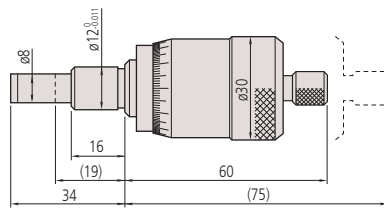
152-102



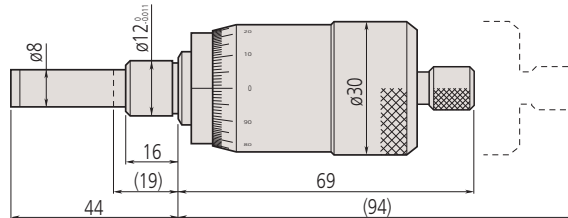
152-103

### Метрические

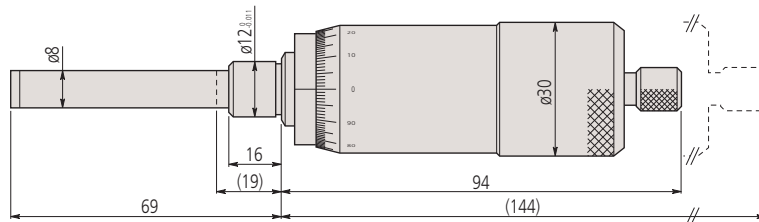
| №       | Диап. изм-й [мм] | Наконечник микровинта    | Ø гильзы | Погрешность [мкм] | Стержень | Масса [г] |
|---------|------------------|--------------------------|----------|-------------------|----------|-----------|
| 152-101 | 0-15             | Плоский (твердосплавный) | 12 мм    | ±2                | гладкий  | 205       |
| 152-102 | 0-25             | Плоский (твердосплавный) | 12 мм    | ±2                | гладкий  | 230       |
| 152-103 | 0-50             | Плоский (твердосплавный) | 12 мм    | ±4                | гладкий  | 355       |



152-101



152-102



152-103

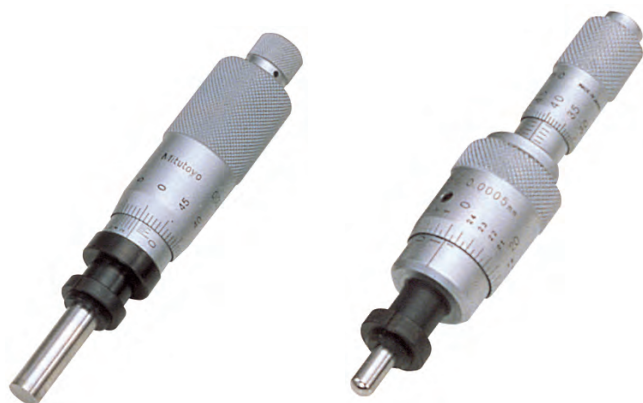
( ): с полностью отведённым микровинтом

# Микрометрические головки с невращающимся микровинтом

## Серия 110 - Устройство подачи с дифференциальным винтом (сверхмикроподача)

Эти микрометрические головки с дифференциальным микровинтом и микроподачей имеют следующие особенности:

- Микрометрические головки с ультратонкой подачей.
- С невращающимся микровинтом, особенно подходит для точной настройки.
- Механизм дифференциального движения с двойным микровинтом обеспечивает крайне чувствительную подачу.

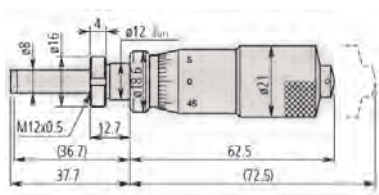


110-102

110-502

### Метрические

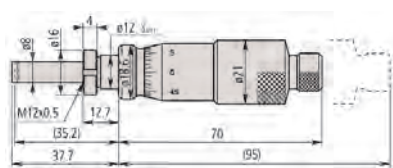
| №       | Диапазон [мм]       | Цена деления               | Наконечник микровинта    | Ø гильзы | Стержень            | Толщина креплений для стопорной гайки [мм] | Масса [г] |
|---------|---------------------|----------------------------|--------------------------|----------|---------------------|--|-----------|
| 110-105 | 0 - 1               | 0,001 мм                   | Плоский (твердосплавный) | 12 мм    | со стопорной гайкой | 9,5  | 150       |
| 110-106 | 0 - 1               | 0,0001 мм                  | Плоский (твердосплавный) | 12 мм    | со стопорной гайкой | 9,5  | 150       |
| 110-107 | 0 - 1               | 0,001 мм                   | Сферический (SR10)       | 12 мм    | со стопорной гайкой | 9,5  | 150       |
| 110-108 | 0 - 1               | 0,0001 мм                  | Сферический (SR10)       | 12 мм    | со стопорной гайкой | 9,5  | 150       |
| 110-101 | 0 - 2,5             | 0,001 мм                   | Плоский (твердосплавный) | 12 мм    | со стопорной гайкой | 9,5  | 150       |
| 110-102 | 0 - 2,5             | 0,0001 мм                  | Плоский (твердосплавный) | 12 мм    | со стопорной гайкой | 9,5  | 150       |
| 110-502 | A: 0-13<br>B: 0-0,2 | A: 0,01 мм<br>B: 0,0005 мм | Сферический (SR3)        | 9,5 мм   | со стопорной гайкой | 11,5                                       | 100       |



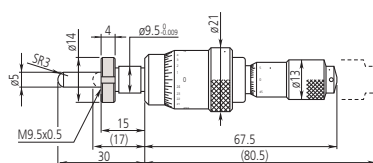
110-105  
110-106



110-107  
110-108



110-101  
110-102



110-502

( ): с полностью отведённым микровинтом

### Спецификация

|                           |   |
|---------------------------|---|
| Погрешность               | ±3 мкм (1 мм)                                   |
|                           | ±5 мкм (2,5 мм)                                 |
|                           | ±3 мкм (13 мм)                                  |
| Шкала                     | Барабан и стембель с матовым хромовым покрытием |
| Измерительные поверхности | Твердосплавные                                  |



Версия с невращающимся микровинтом



Версия с вращающимся микровинтом  
110-502

# Микрометрические головки с невращающимся микровинтом

## Серия 153

### Спецификация

|                           |   |
|---------------------------|---|
| Погрешность               | ±3 мкм  |
| Шкала                     | Барабан и стембель с матовым хромовым покрытием |
| Шаг микровинта            | 0,5 мм  |
| Измерительные поверхности | Твердосплавные                                  |



Версия с невращающимся микровинтом



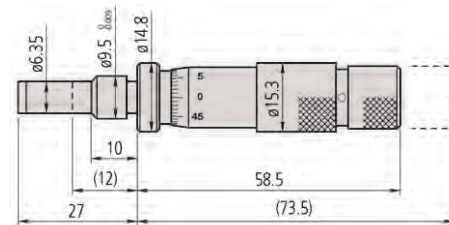
### Метрические

| №       | Диап. изм-й [мм] | Цена деления | Наконечник микровинта    | Ø гильзы | Стержень | Особенности            | Масса [г] |
|---------|------------------|--------------|--------------------------|----------|----------|------------------------|-----------|
| 153-101 | 0-15             | 0,01 мм      | Плоский (твердосплавный) | 9,5 мм   | гладкий  |                        | 70        |
| 153-203 | 0-25             | 0,01 мм      | Плоский (твердосплавный) | 12 мм    | гладкий  |                        | 125       |
| 153-204 | 0-25             | 0,001 мм     | Плоский (твердосплавный) | 12 мм    | гладкий  | Градуировка с нониусом | 125       |

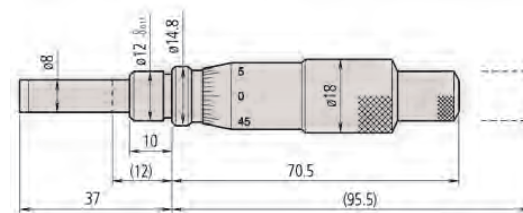
### Метрические

С трещоткой

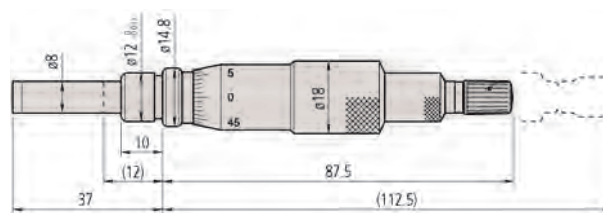
| №       | Диап. изм-й [мм] | Цена деления | Наконечник микровинта    | Ø гильзы | Стержень | Особенности            | Масса [г] |
|---------|------------------|--------------|--------------------------|----------|----------|------------------------|-----------|
| 153-201 | 0-25             | 0,01 мм      | Плоский (твердосплавный) | 12 мм    | гладкий  |                        | 125       |
| 153-202 | 0-25             | 0,001 мм     | Плоский (твердосплавный) | 12 мм    | гладкий  | Градуировка с нониусом | 125       |



153-101



153-203 + 153-204



153-201 + 153-202

(0): с полностью отведенным микрометрическим винтом

# Микрометрические головки с невращающимся микровинтом

## Серия 197 - Невращающийся микровинт и большой барабан

- Микрометрические головки с невращающимся микровинтом и шагом микровинта 1 мм.
- Результаты измерений могут быть считаны непосредственно с барабана с 100-шаговой градуировкой без считывания значений 1/2 мм, что упрощает чтение и, следовательно, снижает вероятность ошибки.
- Шкала устанавливается в ноль поворотом барабана.



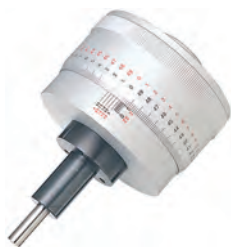
197-101

### Метрические

| №       | Диап. изм-й [мм] | Наконечник микровинта    | Ø гильзы | Стержень | Особенности           | Масса [г] |
|---------|------------------|--------------------------|----------|----------|-----------------------|-----------|
| 197-101 | 0-50             | Плоский (твердосплавный) | 18 мм    | гладкий  | Двунаправленная шкала | 300       |

## Серия 153 - Тонкая градуировка и высокая точность

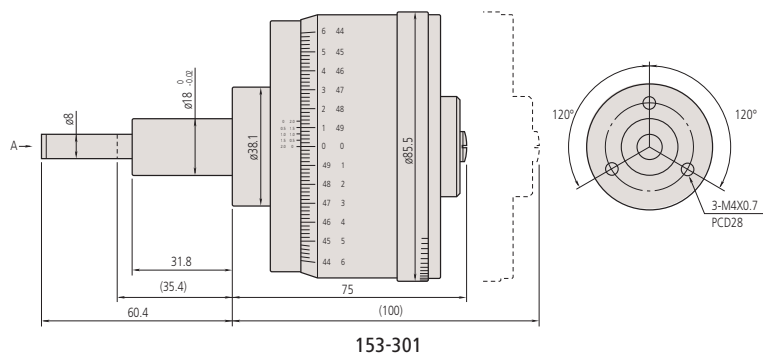
- Микрометрическая головка сверхбольшого диаметра с невращающимся микровинтом.



153-301

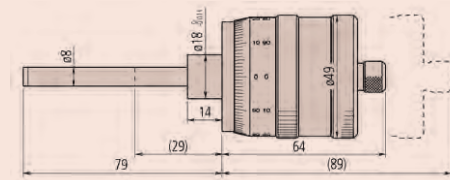
### Метрические

| №       | Диап. изм-й [мм] | Наконечник микровинта    | Ø гильзы | Стержень | Особенности                 | Масса [г] |
|---------|------------------|--------------------------|----------|----------|-----------------------------|-----------|
| 153-301 | 0-25             | Плоский (твердосплавный) | 18 мм    | гладкий  | Двунаправленная градуировка | 750       |



### Спецификация

|                           |                              |
|---------------------------|------------------------------|
| Погрешность               | ±5 мкм                       |
| Шкала                     | Белый анодированный алюминий |
| Шаг микровинта            | 1 мм                         |
| Измерительные поверхности | Твердосплавные               |



197-101

### Спецификация

|                           |                              |
|---------------------------|------------------------------|
| Погрешность               | ±1 мкм                       |
| Шкала                     | Белый анодированный алюминий |
| Шаг микровинта            | 0,5 мм                       |
| Измерительные поверхности | Твердосплавные               |

# Крепления для микрометрических головок

Mitutoyo предлагает различные виды креплений для микрометрических головок, что позволяет решать широкий круг задач. Преимущества:

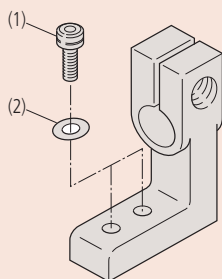
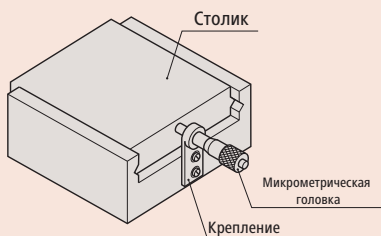
- Высококачественные прочные крепления изготовлены из никелированного чугуна.
- Есть два типа крепежа для микрометров, в зависимости от наличия обычного стержня или с зажимной гайкой.

Крепления для микрометрических головок со стопорной гайкой

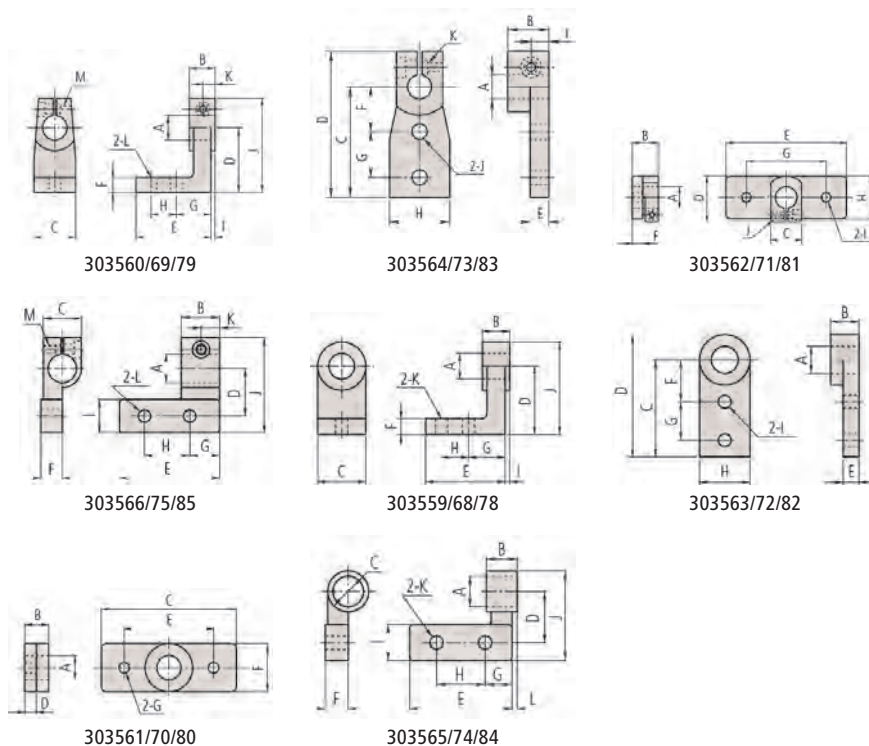
| №      | A [мм] | B [мм] | C [мм] | D [мм] | E [мм] | F [мм] | G [мм] | H [мм] | I [мм] | J [мм] | K [мм] | L [мм] |
|--------|--------|--------|--------|--------|--------|--------|--------|--------|--------|--------|--------|--------|
| 303559 | 9,5    | 6      | 15     | 20     | 24     | 5      | 11     | 8      | 0,5    | 27,5   | 3,4    |        |
| 303568 | 9,5    | 11,5   | 20     | 30     | 35     | 7      | 16     | 12     | 1,75   | 40     | 4,5    |        |
| 303578 | 10     | 11,5   | 20     | 30     | 35     | 7      | 16     | 12     | 1,75   | 40     | 4,5    |        |
| 303563 | 9,5    | 6      | 30     | 37,5   | 4,5    | 15     | 10     | 15     | 3,4    |        |        |        |
| 303572 | 9,5    | 11,5   | 40     | 50     | 6,5    | 18     | 15     | 20     | 4,5    |        |        |        |
| 303582 | 10     | 11,5   | 40     | 50     | 6,5    | 18     | 15     | 20     | 4,5    |        |        |        |
| 303561 | 9,5    | 6      | 40     | 3,5    | 30     | 15     | 3,4    |        |        |        |        |        |
| 303570 | 9,5    | 11,5   | 60     | 5,5    | 40     | 20     | 4,5    |        |        |        |        |        |
| 303580 | 10     | 11,5   | 60     | 5,5    | 40     | 20     | 4,5    |        |        |        |        |        |
| 303565 | 9,5    | 6      | 15     | 15     | 25     | 8,5    | 7,5    | 10     | 10     | 27,5   | 3,4    | 0,75   |
| 303574 | 9,5    | 11,5   | 15     | 20     | 40     | 8,5    | 10     | 20     | 15     | 35     | 4,5    | 1,25   |
| 303584 | 10     | 11,5   | 15     | 20     | 40     | 8,5    | 10     | 20     | 15     | 35     | 4,5    | 1,25   |

Крепления для микрометрических головок с гладким стержнем

| №      | A [мм] | B [мм] | C [мм] | D [мм] | E [мм] | F [мм] | G [мм] | H [мм] | I [мм] | J [мм] | K [мм] | L [мм] | M [мм] |
|--------|--------|--------|--------|--------|--------|--------|--------|--------|--------|--------|--------|--------|--------|
| 303560 | 9,5    | 9      | 15     | 20     | 23     | 5      | 11     | 8      | 1,5    | 32,5   | 4,5    | ø3,4   | M3x0,5 |
| 303569 | 9,5    | 14,5   | 20     | 30     | 35     | 7      | 16     | 12     | 3,25   | 42,5   | 7,25   | 4,5    | M3x0,5 |
| 303579 | 10     | 14,5   | 20     | 30     | 35     | 7      | 16     | 12     | 3,25   | 42,5   | 7,25   | 4,5    | M3x0,5 |
| 303564 | 9,5    | 9      | 30     | 42,5   | 4      | 15     | 10     | 15     | 4,5    | 3,4    | M3x0,5 |        |        |
| 303573 | 9,5    | 14,5   | 40     | 52,5   | 6      | 18     | 15     | 20     | 7,25   | 4,5    | M3x0,5 |        |        |
| 303583 | 10     | 14,5   | 40     | 52,5   | 6      | 18     | 15     | 20     | 7,25   | 4,5    | M3x0,5 |        |        |
| 303562 | 9,5    | 9      | 15     | 20     | 40     | 3      | 30     | 15     | 3,4    | M3x0,5 |        |        |        |
| 303571 | 9,5    | 14,5   | 15     | 22,5   | 60     | 5      | 40     | 20     | 4,5    | M3x0,5 |        |        |        |
| 303581 | 10     | 14,5   | 15     | 22,5   | 60     | 5      | 40     | 20     | 4,5    | M3x0,5 |        |        |        |
| 303566 | 9,5    | 9      | 15     | 15     | 25     | 8,5    | 7,5    | 10     | 10     | 32,5   | 4,5    | 3,4    | M3x0,5 |
| 303575 | 9,5    | 14,5   | 15     | 20     | 40     | 8,5    | 10     | 20     | 15     | 40     | 7,25   | 4,5    | M3x0,5 |
| 303585 | 10     | 14,5   | 15     | 20     | 40     | 8,5    | 10     | 20     | 15     | 40     | 7,25   | 4,5    | M3x0,5 |



Зажимные приспособления цангового типа для микрометров со стандартным микровинтом, зажим производится затяжкой винта (M3x0,5x12 мм).



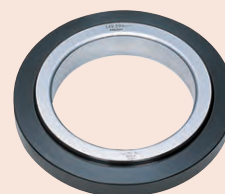
Микрометрические нутромеры  
Страница 129



Индикаторные нутромеры  
Страница 151



Принадлежности для нутромеров  
Страница 164





# Трехточечные нутромеры Digimatic Holtest

## Серия 468

Эти трехточечные микрометрические нутромеры имеют следующие особенности:

- Индивидуальный нутромер.
- Титановое покрытие измерительных наконечников гарантирует высокую износостойкость и ударопрочность.
- Превосходная водо- и пылезащита (степень защиты IP65) позволяет использовать инструмент в условиях воздействия брызг СОЖ.
- Большой ЖК-дисплей с высотой цифр 7,5 мм обеспечивает удобное считывание результатов.
- Установочные кольца и удлинители в комплект не входят.



| Функции                                | Серия 468 |
|--|-----------|
| ZERO / ABS (НУЛЬ/АБС.)                 | ●         |
| Отключение через 20 мин. простоя       | ●         |
| 2 x Предустановки                      | ●         |
| Предупреждение о низком заряде батареи | ●         |
| Функция блокировки                     | ●         |
| Вывод данных                           | ●         |
| HOLD (Удержание значения)              | ●         |

### Спецификация

|                           |   |
|---------------------------|---|
| Погрешность               | 6-20 мм: ±2 мкм<br>20-100 мм: ±3 мкм<br>100-300 мм: ±5 мкм<br>(без учета ошибки квантования)<br>- Указанные значения действительны при условии тесного контакта измерительных наконечников. |
| Разрешение                | 0,001 мм  |
| Измерительные наконечники | Карбид вольфрама с титановым покрытием (6-12 мм)<br>Закаленная сталь с титановым покрытием (12-300 мм)<br>Конус: карбид вольфрама   |
| Срок службы батареи       | Около 1,2 года  |
| Отображение данных        | ЖК-дисплей, высота символов 7,5 мм  |
| Комплектация              | Коробка, ключ, 1 батарея, сертификат контроля   |

### Оptionальные аксессуары

| №          | Описание   |
|------------|--|
| 04AZB157   | Крепеж для стойки, для серии 468   |
| 156-101-10 | Стойка для микрометров, с регулируемым углом наклона, для микрометров 0-100мм              |
| 264-504-5D | Статистический обрабатывающий принтер DP-1VR, тип CEE                                      |
| 06AFM380B  | Прямое соединение с USB (Digimatic-USB), IP микрометрический тип с кнопкой передачи данных |

### Кабели

|           |   |
|-----------|---|
| 05CZA662  | Кабель Digimatic с кнопкой передачи данных, IP, 1 м, микрометрический тип |
| 05CZA663  | Кабель Digimatic с кнопкой передачи данных, IP, 2 м, микрометрический тип |
| 02AZD790B | Кабель U-WAVE T типа B, IP микрометрический тип с кнопкой передачи данных |

### Удлинители

|        |                                      |
|--------|--------------------------------------|
| 952322 | Holtest, удлинитель 100 мм, 6-12 мм  |
| 952621 | Holtest, удлинитель 150 мм, 12-20мм  |
| 952622 | Holtest, удлинитель 150 мм, 20-50мм  |
| 952623 | Holtest, удлинитель 150 мм, 50-300мм |

### Расходуемые аксессуары

| №      | Описание            |
|--------|---------------------|
| 938882 | Батарея SR44, 1,5 В |



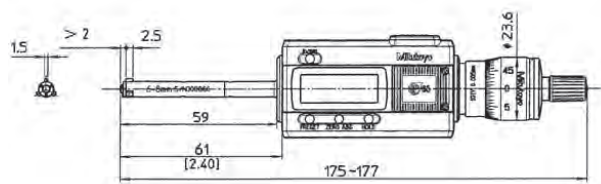
Измерительные наконечники с титановым покрытием для повышения износостойкости

### Метрические

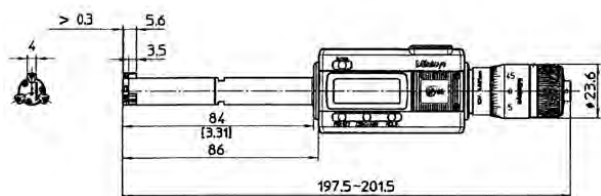
| №       | Диап. изм-й [мм] | Масса [г] |
|---------|------------------|-----------|
| 468-161 | 6-8              | 370       |
| 468-162 | 8-10             | 370       |
| 468-163 | 10-12            | 370       |
| 468-164 | 12-16            | 400       |
| 468-165 | 16-20            | 400       |
| 468-166 | 20-25            | 470       |
| 468-167 | 25-30            | 480       |
| 468-168 | 30-40            | 480       |
| 468-169 | 40-50            | 500       |
| 468-170 | 50-63            | 620       |
| 468-171 | 62-75            | 630       |
| 468-172 | 75-88            | 960       |
| 468-173 | 87-100           | 970       |
| 468-174 | 100-125          | 940       |
| 468-175 | 125-150          | 1030      |
| 468-176 | 150-175          | 1120      |
| 468-177 | 175-200          | 1210      |
| 468-178 | 200-225          | 1300      |
| 468-179 | 225-250          | 1390      |
| 468-180 | 250-275          | 1480      |
| 468-181 | 275-300          | 1570      |



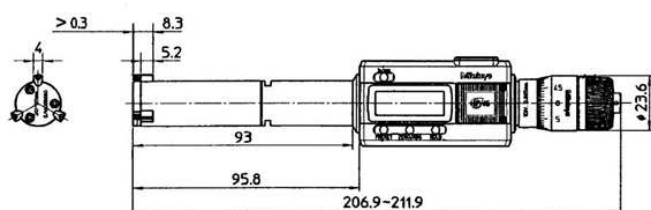
# Трёхточечные нутромеры Digimatic Holtest



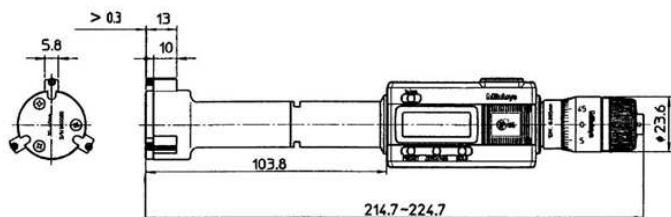
468-161, 468-162, 468-163



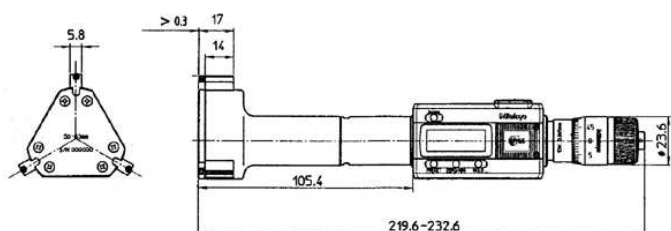
468-164, 468-165



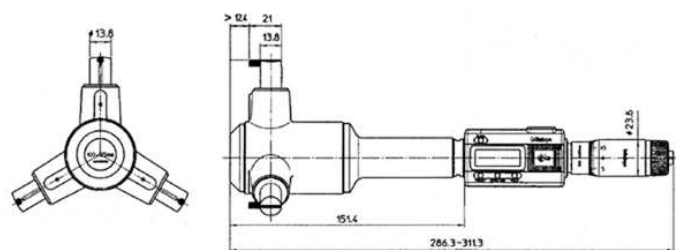
468-166, 468-167



468-168, 468-169



468-170, 468-171, 468-172, 468-173



468-174, 468-175, 468-176, 468-177, 468-178, 468-179, 468-180, 468-181



Трёхточечные нутромеры Holtest с дополнительными принадлежностями  
Штатив 156-101-10  
Принтер DP1-VR 264-504-5D  
Держатель 04AZB157  
Кабель 05CZA662



04AZB157



Удлинитель для глубоких отверстий

# Трёхточечный нутромер Digimatic Holtest в комплекте со сменными головками

## Серия 468

Эти трёхточечные микрометрические нутромеры имеют следующие особенности:

- Титановое покрытие измерительных наконечников гарантирует высокую износостойкость и ударопрочность.
- Превосходная водо- и пылезащита (степень защиты IP65) позволяет использовать инструмент в условиях воздействия брызг СОЖ.
- Большой ЖК-дисплей с высотой цифр 7,5 мм обеспечивает удобное считывание результатов.
- Установочные кольца и удлинители входят в комплект.



| Функции                                | Серия 468 |
|--|-----------|
| ZERO / ABS (НУЛЬ/АБС.)                 | ●         |
| Отключение через 20 мин. простоя       | ●         |
| 2 x Предустановки                      | ●         |
| Предупреждение о низком заряде батареи | ●         |
| Функция блокировки                     | ●         |
| Вывод данных                           | ●         |
| HOLD (Удержание значения)              | ●         |

### Спецификация

|                           |   |
|---------------------------|---|
| Погрешность               | 6-20 мм: ±2 мкм<br>20-100 мм: ±3 мкм<br>100-300 мм: ±5 мкм<br>(без учета ошибки квантования)<br>- Указанные значения действительны при условии тесного контакта измерительных наконечников. |
| Разрешение                | 0,001 мм  |
| Измерительные наконечники | Карбид вольфрама с титановым покрытием (6 - 12 мм)<br>Закаленная сталь с титановым покрытием (12 - 200 мм)<br>Конус: карбид вольфрама   |
| Срок службы батареи       | Около 1,2 года  |
| Отображение данных        | ЖК-дисплей, высота символов 7,5 мм  |
| Комплектация              | Коробка, ключ, 1 батарея, установочное кольцо, удлинитель, сертификат контроля  |

### Опциональные аксессуары

| №             | Описание   |
|---------------|--|
| 156-101-10    | Стойка для микрометров, с регулируемым углом наклона, для микрометров 0-100мм              |
| 04AZB157      | Крепеж для стойки, для серии 468   |
| 06AFM380B     | Прямое соединение с USB (Digimatic-USB), IP микрометрический тип с кнопкой передачи данных |
| <b>Кабели</b> |  |
| 05CZA662      | Кабель Digimatic с кнопкой передачи данных, IP, 1 м, микрометрический тип                  |
| 05CZA663      | Кабель Digimatic с кнопкой передачи данных, IP, 2 м, микрометрический тип                  |
| 02AZD790B     | Кабель U-WAVE T типа B, IP микрометрический тип с кнопкой передачи данных                  |

### Удлинители

|        |                                      |
|--------|--------------------------------------|
| 952322 | Holtest, удлинитель 100 мм, 6-12 мм  |
| 952621 | Holtest, удлинитель 150 мм, 12-20мм  |
| 952622 | Holtest, удлинитель 150 мм, 20-50мм  |
| 952623 | Holtest, удлинитель 150 мм, 50-300мм |

### Расходуемые аксессуары

| №      | Описание            |
|--------|---------------------|
| 938882 | Батарея SR44, 1,5 В |



04AZB157



Удлинитель



468-973



Измерительные наконечники с титановым покрытием для повышения износостойкости

### Метрические

| №       | Диап. изм-й [мм] | Примечания        | Отдельные диапазоны [мм]           | Установочные кольца в комплекте        | Масса [г] |
|---------|------------------|-------------------|------------------------------------|--|-----------|
| 468-971 | 6-12             | удлинитель 100 мм | 6-8, 8-10, 10-12                   | ø8 мм (177-125)<br>ø10 мм (177-126)    | 420       |
| 468-972 | 12-20            | удлинитель 150 мм | 12-16, 16-20                       | ø16 мм (177-177)                       | 560       |
| 468-973 | 20-50            | удлинитель 150 мм | 20-25, 25-30, 30-40, 40-50         | ø25 мм (177-139)<br>ø40 мм (177-290)   | 1170      |
| 468-974 | 50-100           | удлинитель 150 мм | 50-63, 62-75, 75-88, 87-100        | ø62 мм (177-314)<br>ø87 мм (177-318)   | 2420      |
| 468-975 | 100-200          | удлинитель 150 мм | 100-125, 125-150, 150-175, 175-200 | ø125 мм (177-298)<br>ø175 мм (177-302) | 3540      |



Трёхточечные нутромеры Holtest с дополнительными принадлежностями 156-101-10, 264-504-5D, 04AZB157, 05CZA662

# Полный комплект нутромеров Digimatic Holtest

Серия 468

Эти трехточечные микрометрические нутромеры имеют следующие особенности:

- Полный набор нутромеров.
- Титановое покрытие измерительных наконечников гарантирует высокую износостойкость и ударопрочность.
- Превосходная водо- и пылезащита (степень защиты IP65) позволяет использовать инструмент в условиях воздействия брызг СОЖ.
- Большой ЖК-дисплей с высотой цифр 7,5 мм обеспечивает удобное считывание результатов.
- Установочные кольца в комплекте; удлинители в комплект не входят.



468-983



Измерительные наконечники с титановым покрытием для повышения износостойкости

## Метрические

Твердосплавные измерительные поверхности для внешних измерений

| №       | Диап. изм-й [мм] | Отдельные диапазоны    | Модели в комплекте          | Установочные кольца в комплекте      | Масса [г] |
|---------|------------------|------------------------|-----------------------------|--------------------------------------|-----------|
| 468-981 | 6-12             | 6-8, 8-10, 10-12 мм    | 468-161 / 468-162 / 468-163 | ø8 мм (177-125)<br>ø10 мм (177-126)  | 1160      |
| 468-982 | 12-25            | 12-16, 16-20, 20-25 мм | 468-164 / 468-165 / 468-166 | ø16 мм (177-177)<br>ø20 мм (177-286) | 1290      |
| 468-983 | 25-50            | 25-30, 30-40, 40-50 мм | 468-167 / 468-168 / 468-169 | ø30 мм (177-288)<br>ø40 мм (177-290) | 1480      |
| 468-984 | 50-75            | 50-63, 62-75 мм        | 468-170 / 468-171           | ø62 мм (177-314)                     | 1270      |
| 468-985 | 75-100           | 75-88, 87-100 мм       | 468-172 / 468-173           | ø87 мм (177-318)                     | 1990      |



| Функции                                | Серия 468 |
|--|-----------|
| ZERO / ABS (НУЛЬ/АБС.)                 | ●         |
| Отключение через 20 мин. простоя       | ●         |
| 2 x Предустановки                      | ●         |
| Предупреждение о низком заряде батареи | ●         |
| Функция блокировки                     | ●         |
| Вывод данных                           | ●         |
| HOLD (Удержание значения)              | ●         |

## Спецификация

|                           |   |
|---------------------------|---|
| Погрешность               | 6-20 мм: ±2 мкм<br>20-100 мм: ±3 мкм<br>100-300 мм: ±5 мкм<br>(без учета ошибки квантования)<br>- Указанные значения действительны при условии тесного контакта измерительных наконечников. |
| Разрешение                | 0,001 мм  |
| Измерительные наконечники | Карбид вольфрама с титановым покрытием (6-12 мм)<br>Закаленная сталь с титановым покрытием (12-100 мм)<br>Конус: карбид вольфрама   |
| Срок службы батареи       | Около 1,2 года  |
| Отображение данных        | ЖК-дисплей, высота символов 7,5 мм  |
| Комплектация              | Коробка, ключ, 1 батарея, установочное кольцо, сертификат контроля  |

## Опциональные аксессуары

| №          | Описание   |
|------------|--|
| 04AZB157   | Крепеж для стойки, для серии 468   |
| 156-101-10 | Стойка для микрометров, с регулируемым углом наклона, для микрометров 0-100мм              |
| 06AFM380B  | Прямое соединение с USB (Digimatic-USB), IP микрометрический тип с кнопкой передачи данных |

## Кабели

|           |   |
|-----------|---|
| 05CZA662  | Кабель Digimatic с кнопкой передачи данных, IP, 1 м, микрометрический тип |
| 05CZA663  | Кабель Digimatic с кнопкой передачи данных, IP, 2 м, микрометрический тип |
| 02AZD790B | Кабель U-WAVE T типа B, IP микрометрический тип с кнопкой передачи данных |

## Удлинители

|        |                                      |
|--------|--------------------------------------|
| 952322 | Holtest, удлинитель 100 мм, 6-12 мм  |
| 952621 | Holtest, удлинитель 150 мм, 12-20мм  |
| 952622 | Holtest, удлинитель 150 мм, 20-50мм  |
| 952623 | Holtest, удлинитель 150 мм, 50-300мм |

## Расходуемые аксессуары

| №      | Описание            |
|--------|---------------------|
| 938882 | Батарея SR44, 1,5 В |



04AZB157



Удлинитель

# Микрометрические нутромеры Holtest

## Серия 368

Эти двухточечные и трехточечные нутромеры обладают следующими особенностями:

- Индивидуальный нутромер.
- Титановое покрытие измерительных наконечников (диапазон > 6 мм) гарантирует высокую износостойкость и ударопрочность.
- Трехточечные нутромеры (диапазон > 6 мм) обеспечивают высокую повторяемость измерений благодаря самоцентрированию.
- Без установочных колец и удлинителей.



### Спецификация

|   |  |
|---|--|
| Погрешность                               | 2-20 мм : ±2 мкм<br>20-100 мм : ±3 мкм<br>100-300 мм : ±5 мкм  |
| Цена деления                              | до 12 мм : 0,001 мм<br>более 12 мм : 0,005 мм  |
| Шкала                                     | Барабан и стембель с матовым хромовым покрытием,<br>До 12 мм : ø17 мм<br>Более 12 мм : ø23 мм  |
| Измерительная поверхность/<br>наконечники | 2 - 6 мм : твердосплавный<br>6 - 12 мм : карбид вольфрама с титановым покрытием<br>12 - 300 мм : закаленная сталь с титановым покрытием<br>Конус: карбид вольфрама |
| Микрометрический винт                     | Шаг 0,5 мм   |
| Метод измерения                           | 2-6 мм : двухточечный<br>6-300 мм : трехточечный   |
| Комплектация                              | Коробка, ключ, сертификат контроля   |

### Оptionальные аксессуары

| №      | Описание                             |
|--------|--------------------------------------|
| 952621 | Holtest, удлинитель 150 мм, 12-20мм  |
| 952622 | Holtest, удлинитель 150 мм, 20-50мм  |
| 952623 | Holtest, удлинитель 150 мм, 50-300мм |
| 952322 | Holtest, удлинитель 100 мм, 6-12 мм  |



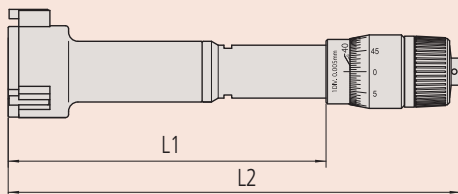
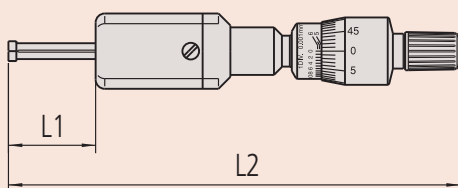
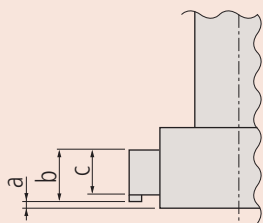
368-001



368-168



368-174



### Метрические

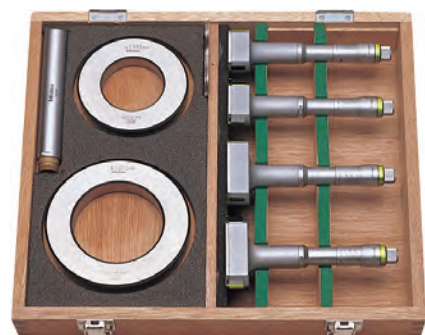
| №       | Диап. изм-й [мм] | L1 [мм] | L2 [мм]   | a [мм] | b [мм] | c [мм] | Масса [г] |
|---------|------------------|---------|-----------|--------|--------|--------|-----------|
| 368-001 | 2-2,5            | 12      | 103,5-104 |        |        | 2      | 88        |
| 368-002 | 2,5-3            | 12      | 103,5-104 |        |        | 2      | 88        |
| 368-003 | 3-4              | 22      | 113-114   |        |        | 2      | 91        |
| 368-004 | 4-5              | 22      | 113-114   |        |        | 2      | 91        |
| 368-005 | 5-6              | 22      | 113-114   |        |        | 2      | 91        |
| 368-161 | 6-8              | 59      | 102-104   | 2      |        | 2,5    | 60        |
| 368-162 | 8-10             | 59      | 102-104   | 2      |        | 2,5    | 60        |
| 368-163 | 10-12            | 59      | 102-104   | 2      |        | 2,5    | 60        |
| 368-164 | 12-16            | 82      | 126-130   | 0,3    | 5,6    | 3,5    | 150       |
| 368-165 | 16-20            | 82      | 126-130   | 0,3    | 5,6    | 3,5    | 160       |
| 368-166 | 20-25            | 94      | 126-130   | 0,3    | 8,3    | 5,2    | 260       |
| 368-167 | 25-30            | 94      | 137-142   | 0,3    | 8,3    | 5,2    | 280       |
| 368-168 | 30-40            | 102     | 145-155   | 0,3    | 13     | 10     | 290       |
| 368-169 | 40-50            | 102     | 145-155   | 0,3    | 13     | 10     | 330       |
| 368-170 | 50-63            | 105     | 150-163   | 0,3    | 17     | 14     | 440       |
| 368-171 | 62-75            | 105     | 150-163   | 0,3    | 17     | 14     | 450       |
| 368-172 | 75-88            | 105     | 150-165   | 0,3    | 17     | 14     | 570       |
| 368-173 | 87-100           | 105     | 150-165   | 0,3    | 17     | 14     | 580       |
| 368-174 | 100-125          | 161     | 227-252   | 12,4   | 21     | 13,8   | 1030      |
| 368-175 | 125-150          | 161     | 227-252   | 12,4   | 21     | 13,8   | 1120      |
| 368-176 | 150-175          | 161     | 227-252   | 12,4   | 21     | 13,8   | 1210      |
| 368-177 | 175-200          | 161     | 227-252   | 12,4   | 21     | 13,8   | 1320      |
| 368-178 | 200-225          | 161     | 227-252   | 12,4   | 21     | 13,8   | 1430      |
| 368-179 | 225-250          | 161     | 227-252   | 12,4   | 21     | 13,8   | 1550      |
| 368-180 | 250-275          | 161     | 227-252   | 12,4   | 21     | 13,8   | 1700      |
| 368-181 | 275-300          | 161     | 227-252   | 12,4   | 21     | 13,8   | 1870      |

# Наборы нутромеров Holtest

## Серия 368

Эти наборы двухточечных и трехточечных микрометрических нутромеров имеют следующие особенности:

- Полный набор.
- Твердосплавное покрытие измерительных наконечников (диапазон измерений 2-6 мм).
- Титановое покрытие измерительных наконечников (диапазон измерений > 6 мм) гарантирует высокую износостойкость и ударопрочность.
- Установочные кольца и удлинители входят в комплект (наборы 368-906/07 комплектуются только установочными кольцами).



368-914



368-915

### Метрические

| №       | Диап. изм-й [мм] | Отдельные диапазоны                   | Модели в комплекте                    | Установочные кольца в комплекте        | Удлинительный стержень | Масса [г] |
|---------|------------------|---------------------------------------|---------------------------------------|--|------------------------|-----------|
| 368-906 | 2-3              | 2-2,5, 2,5-3 мм                       | 368-001 / 368-002                     | ø2,5 мм (177-208)                      |                        | 310       |
| 368-907 | 3-6              | 3-4, 4-5, 5-6 мм                      | 368-003 / 368-004 / 368-005           | ø4 мм (177-204)<br>ø5 мм (177-205)     |                        | 505       |
| 368-911 | 6-12             | 6-8, 8-10, 10-12 мм                   | 368-161 / 368-162 / 368-163           | ø8 мм (177-125)<br>ø10 мм (177-126)    | 952322                 | 180       |
| 368-912 | 12-20            | 12-16, 16-20 мм                       | 368-164 / 368-165                     | ø16 мм (177-177)                       | 952621                 | 280       |
| 368-913 | 20-50            | 20-25, 25-30, 30-40, 40-50 мм         | 368-166 / 368-167 / 368-168 / 368-169 | ø25 мм (177-139)<br>ø40 мм (177-290)   | 952622                 | 960       |
| 368-914 | 50-100           | 50-63, 62-75, 75-88, 87-100 мм        | 368-170 / 368-171 / 368-172 / 368-173 | ø62 мм (177-314)<br>ø87 мм (177-318)   | 952623                 | 2030      |
| 368-915 | 100-200          | 100-125, 125-150, 150-175, 175-200 мм | 368-174 / 368-175 / 368-176 / 368-177 | ø125 мм (177-298)<br>ø175 мм (177-302) | 952623                 | 4680      |



### Спецификация

|                 |  |
|-----------------|--|
| Погрешность     | 2-20 мм : 2 мкм<br>20-100 мм : 3 мкм<br>100-300 мм : 5 мкм                                 |
| Цена деления    | 0,001 мм, 0,005 мм (модели более 12 мм)  |
| Шкала           | Барaban и стeбeль с матовым хромовым покрытием,<br>До 12 мм: ø17 мм<br>Более 12 мм: ø23 мм |
| Метод измерения | 2-6 мм 2-точечный<br>6-300 мм 3-точечный   |
| Комплектация    | Коробка, установочное кольцо, удлинитель, сертификат контроля                              |



368-906



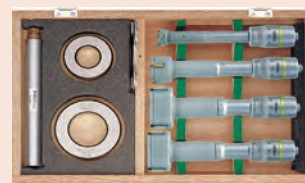
368-907



368-911



368-912



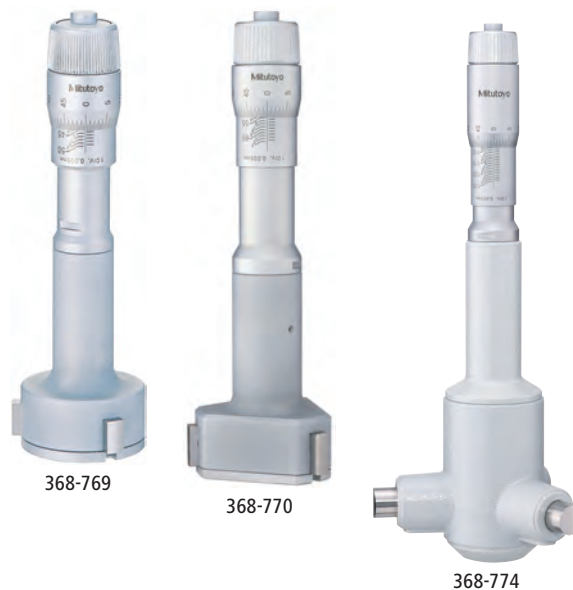
368-913

# Бюджетные нутромеры Holtest

## Серия 368

Эти трехточечные микрометрические нутромеры бюджетного исполнения обладают следующими особенностями:

- Изготовление измерительных наконечников и конуса из закаленной стали делают нутромеры более доступными и экономически выгодными.
- Отдельные нутромеры. Без установочных колец и удлинителей.

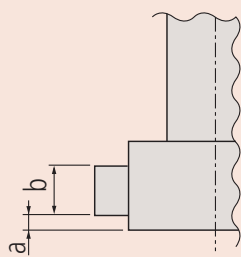


### Спецификация

|                           |   |
|---------------------------|---|
| Погрешность               | 12-20 мм : ±2 мкм<br>20-100 мм : ±3 мкм<br>100-300 мм : ±5 мкм                              |
| Цена деления              | 0,005 мм  |
| Шкала                     | Барaban и стeбeль с матовым хромовым покрытием,<br>До 12 мм: ø17 мм,<br>Более 12 мм: ø23 мм |
| Измерительные поверхности | Закаленная сталь<br>Конус: закаленная сталь   |
| Микрометрический винт     | Шаг 0,5 мм  |
| Метод измерения           | трехточечный  |
| Комплектация              | Коробка, ключ, сертификат контроля  |

### Опциональные аксессуары

| №      | Описание                             |
|--------|--------------------------------------|
| 952621 | Holtest, удлинитель 150 мм, 12-20мм  |
| 952622 | Holtest, удлинитель 150 мм, 20-50мм  |
| 952623 | Holtest, удлинитель 150 мм, 50-300мм |



### Метрические

| №       | Диап. изм-й [мм] | L [мм] | a [мм] | b [мм] | Масса [г] |
|---------|------------------|--------|--------|--------|-----------|
| 368-764 | 12-16            | 82     | 2,6    | 3,5    | 150       |
| 368-765 | 16-20            | 82     | 2,6    | 3,5    | 150       |
| 368-766 | 20-25            | 94     | 3,4    | 5,2    | 260       |
| 368-767 | 25-30            | 94     | 3,4    | 5,2    | 280       |
| 368-768 | 30-40            | 102    | 3,4    | 10     | 290       |
| 368-769 | 40-50            | 102    | 3,4    | 10     | 330       |
| 368-770 | 50-63            | 105    | 3,4    | 14     | 440       |
| 368-771 | 62-75            | 105    | 3,4    | 14     | 450       |
| 368-772 | 75-88            | 105    | 3,4    | 14     | 560       |
| 368-773 | 87-100           | 105    | 3,4    | 14     | 570       |
| 368-774 | 100-125          | 161    | 19,6   | 13,8   | 1020      |
| 368-775 | 125-150          | 161    | 19,6   | 13,8   | 1110      |
| 368-776 | 150-175          | 161    | 19,6   | 13,8   | 1200      |
| 368-777 | 175-200          | 161    | 19,6   | 13,8   | 1300      |
| 368-778 | 200-225          | 161    | 19,6   | 13,8   | 1420      |
| 368-779 | 225-250          | 161    | 19,6   | 13,8   | 1540      |
| 368-780 | 250-275          | 161    | 19,6   | 13,8   | 1690      |
| 368-781 | 275-300          | 161    | 19,6   | 13,8   | 1860      |



# Бюджетные комплекты нутромеров Holtest

Серия 368

Эти трехточечные микрометрические нутромеры бюджетного исполнения обладают следующими особенностями:

- Изготовление измерительных наконечников и конуса из закаленной стали делают нутромеры более доступными и экономически выгодными.
- Установочные кольца и удлинители входят в комплект.



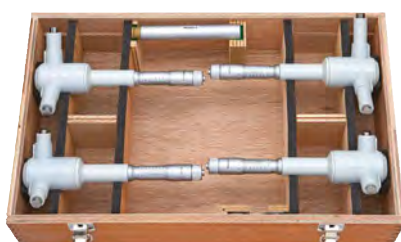
368-991



368-992



368-993



368-994



## Спецификация

|              |   |
|--------------|---|
| Погрешность  | 12-20 мм : ±2 мкм<br>20-100 мм : ±3 мкм<br>100-300 мм : ±5 мкм                              |
| Цена деления | До 12 мм: 0,001 мм<br>Более 12 мм: 0,005 мм   |
| Шкала        | Барабан и стембель с матовым хромовым покрытием,<br>До 12 мм: ø17 мм<br>Более 12 мм: ø23 мм |
| Комплектация | Коробка, ключ, установочное кольцо, удлинитель, сертификат контроля                         |

## Оptionальные аксессуары

| №      | Описание                             |
|--------|--------------------------------------|
| 952621 | Holtest, удлинитель 150 мм, 12-20мм  |
| 952622 | Holtest, удлинитель 150 мм, 20-50мм  |
| 952623 | Holtest, удлинитель 150 мм, 50-300мм |



Удлинитель

## Метрические

| №       | Диап. изм-й [мм] | Отдельные диапазоны                   | Модели в комплекте                       | Установочные кольца в комплекте        | Удлинительный стержень | Масса [г] |
|---------|------------------|---------------------------------------|--|--|------------------------|-----------|
| 368-991 | 12-20            | 12-16, 16-20 мм                       | 368-764 / 368-765                        | ø16 мм (177-177)                       | 952621                 | 310       |
| 368-992 | 20-50            | 20-25, 25-30, 30-40, 40-50 мм         | 368-766 / 368-767<br>368-768 / 368-769   | ø25 мм (177-139)<br>ø40 мм (177-290)   | 952622                 | 1160      |
| 368-993 | 50-100           | 50-63, 62-75, 75-88, 87-100 мм        | 368-770 / 368-771 /<br>368-772 / 368-773 | ø62 мм (177-314)<br>ø87 мм (177-318)   | 952623                 | 2020      |
| 368-994 | 100-200          | 100-125, 125-150, 150-175, 175-200 мм | 368-774 / 368-775 /<br>368-776 / 368-777 | ø125 мм (177-298)<br>ø175 мм (177-302) | 952623                 | 4630      |





# Трехточечные нутромеры ABSOLUTE Borematic

ABSOLUTE®



## Серия 568

Эти трехточечные быстродействующие цифровые нутромеры ABSOLUTE Borematic имеют следующие особенности:

- Быстрые и простые измерения.
- Титановое покрытие измерительных наконечников гарантирует высокую износостойкость и ударопрочность.
- Большой ЖК-дисплей с высотой цифр 11 мм обеспечивает удобное считывание результатов.
- Дисплей поворачивается на 330°, делая считывание результатов удобным под любым углом.
- Функция оценки допусков ПР/НЕ.
- Функция блокировки от несанкционированного использования.

| Функции   | Серия 568 |
|---|-----------|
| ZERO / ABS (НУЛЬ/АБС.)                          | ●         |
| Оценка ПР/±НЕ                                   | ●         |
| ВКЛ./ВЫКЛ.                                      | ●         |
| DATA/HOLD (Передача данных/ Удержание значения) | ●         |
| 2 x Предустановки                               | ●         |
| Функция блокировки                              | ●         |
| Вывод данных                                    | ●         |

### Спецификация

|                           |  |
|---------------------------|--|
| Погрешность               | 6-20 мм : ±5 мкм                                     |
|                           | 20-125 мм : ±6 мкм                                   |
|                           | (без учета ошибки квантования)                       |
| Разрешение                | 0,001 мм   |
| Измерительные наконечники | Карбид вольфрама с титановым покрытием (6 - 12 мм)   |
|                           | Закаленная сталь с титановым покрытием (12 - 125 мм) |
| Срок службы батареи       | около 5000 часов                                     |
| Отображение данных        | ЖК-дисплей, высота символа: 11 мм                    |
| Комплектация              | Коробка, ключ, 1 батарея, сертификат контроля        |

### Оptionальные аксессуары

| №         | Описание   |
|-----------|--|
| 905338    | Кабель Digimatic, плоский прямой, 1 м                        |
| 905409    | Кабель Digimatic, плоский прямой, 2 м                        |
| 02AZD790F | Кабель U-WAVE T типа F, плоский прямой                       |
| 06AFM380F | Прямое соединение с USB (Digimatic-USB), 2 м, плоский прямой |

### Удлинитель

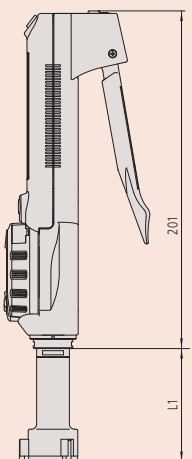
|        |                                      |
|--------|--------------------------------------|
| 952621 | Holtest, удлинитель 150 мм, 12-20мм  |
| 952622 | Holtest, удлинитель 150 мм, 20-50мм  |
| 952623 | Holtest, удлинитель 150 мм, 50-300мм |
| 952322 | Holtest, удлинитель 100 мм, 6-12 мм  |

### Расходуемые аксессуары

| №      | Описание            |
|--------|---------------------|
| 938882 | Батарея SR44, 1,5 В |

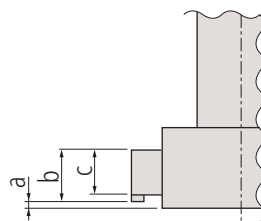


Измерительные наконечники с титановым покрытием для повышения износостойкости



### Метрические

| №       | Диап. изм-й [мм] | L [мм] | a [мм] | b [мм] | c [мм] | Масса [г] |
|---------|------------------|--------|--------|--------|--------|-----------|
| 568-361 | 6-8              | 83     | 2      |        | 2,5    | 480       |
| 568-362 | 8-10             | 83     | 2      |        | 2,5    | 485       |
| 568-363 | 10-12            | 83     | 2      |        | 2,5    | 485       |
| 568-364 | 12-16            | 53     | 0,3    | 5,6    | 3,5    | 475       |
| 568-365 | 16-20            | 53     | 0,3    | 5,6    | 3,5    | 480       |
| 568-366 | 20-25            | 59,3   | 0,3    | 8,3    | 5,2    | 540       |
| 568-367 | 25-30            | 59,3   | 0,3    | 8,3    | 5,2    | 555       |
| 568-368 | 30-40            | 67,3   | 0,3    | 13     | 10     | 565       |
| 568-369 | 40-50            | 67,3   | 0,3    | 13     | 10     | 610       |
| 568-370 | 50-63            | 75,4   | 0,3    | 17     | 14     | 730       |
| 568-371 | 62-75            | 75,4   | 0,3    | 17     | 14     | 740       |
| 568-372 | 75-88            | 75,4   | 0,3    | 17     | 14     | 790       |
| 568-373 | 87-100           | 75,4   | 0,3    | 17     | 14     | 800       |
| 568-374 | 100-113          | 75,4   | 0,3    | 17     | 14     | 900       |
| 568-375 | 112-125          | 75,4   | 0,3    | 17     | 14     | 910       |



# Трехточечные нутромеры ABSOLUTE Borematic

Серия 568

ABSOLUTE®



Эти трехточечные быстродействующие цифровые нутромеры ABSOLUTE Borematic имеют следующие особенности:

- Быстрые и простые измерения.
- Титановое покрытие измерительных наконечников гарантирует высокую износостойкость и ударопрочность.
- Большой ЖК-дисплей с высотой цифр 11 мм обеспечивает удобное считывание результатов.
- Дисплей поворачивается на 330°, делая считывание результатов удобным под любым углом.
- Функция оценки допусков ПР/НЕ.
- Функция блокировки от несанкционированного использования.
- Комплект из нутромера Borematic и 3-4 сменных головок.
- Установочные кольца входят в комплект.



568-924



568-926

## Метрические

| №       | Диап. изм-й [мм] | Отдельные диапазоны                           | Установочные кольца в комплекте      | Масса [г] |
|---------|------------------|---|--------------------------------------|-----------|
| 568-924 | 6-12             | 6-8 мм<br>8-10 мм<br>10-12 мм                 | Ø8 мм (177-125)<br>Ø10 мм (177-126)  | 530       |
| 568-925 | 12-25            | 12-16 мм<br>16-20 мм<br>20-25 мм              | Ø16 мм (177-177)<br>Ø20 мм (177-286) | 690       |
| 568-926 | 25-50            | 25-30 мм<br>30-40 мм<br>40-50 мм              | Ø30 мм (177-288)<br>Ø40 мм (177-290) | 930       |
| 568-927 | 50-100           | 50-63 мм<br>62-75 мм<br>75-88 мм<br>87-100 мм | Ø62 мм (177-314)<br>Ø87 мм (177-318) | 1850      |

| Функции   | Серия 568 |
|---|-----------|
| ZERO / ABS (НУЛЬ/АБС.)                          | ●         |
| Оценка ПР/±НЕ                                   | ●         |
| ВКЛ./ВЫКЛ.                                      | ●         |
| DATA/HOLD (Передача данных/ Удержание значения) | ●         |
| 2 x Предустановки                               | ●         |
| Функция блокировки                              | ●         |
| Вывод данных                                    | ●         |

## Спецификация

|                           |  |
|---------------------------|--|
| Погрешность               | 6-20 мм: ±5 мкм  |
|                           | 20-125 мм: ±6 мкм  |
|                           | (без учета ошибки квантования)   |
| Разрешение                | 0,001 мм   |
| Измерительные наконечники | Карбид вольфрама с титановым покрытием (6 - 12 мм)<br>Закаленная сталь с титановым покрытием (12 - 125 мм) |
| Срок службы батареи       | Около 5000 часов   |
| Отображение данных        | ЖК-дисплей, высота символов: 11 мм   |
| Комплектация              | Коробка, ключ, 1 батарея, установочное кольцо, сертификат контроля   |

## Опциональные аксессуары

| №                 | Описание   |
|-------------------|--|
| 905338            | Кабель Digimatic, плоский прямой, 1 м                        |
| 905409            | Кабель Digimatic, плоский прямой, 2 м                        |
| 02AZD790F         | Кабель U-WAVE T типа F, плоский прямой                       |
| 06AFM380F         | Прямое соединение с USB (Digimatic-USB), 2 м, плоский прямой |
| <b>Удлинители</b> |  |
| 952322            | Holtest, удлинитель 100 мм, 6-12 мм                          |
| 952621            | Holtest, удлинитель 150 мм, 12-20мм                          |
| 952622            | Holtest, удлинитель 150 мм, 20-50мм                          |
| 952623            | Holtest, удлинитель 150 мм, 50-300мм                         |

## Расходуемые аксессуары

| №      | Описание            |
|--------|---------------------|
| 938882 | Батарея SR44, 1,5 В |



Измерительные наконечники с титановым покрытием для повышения износостойкости

# Трехточечные нутромеры ABSOLUTE Borematic

ABSOLUTE®



## Серия 568

Эти трехточечные быстродействующие цифровые нутромеры ABSOLUTE Borematic имеют следующие особенности:

- Быстрые и простые измерения.
- Титановое покрытие измерительных наконечников гарантирует высокую износостойкость и ударопрочность.
- Большой ЖК-дисплей с высотой цифр 11 мм обеспечивает удобное считывание результатов.
- Дисплей поворачивается на 330°, делая считывание результатов удобным под любым углом.
- Функция оценки допусков ПР/НЕ.
- Функция блокировки от несанкционированного использования.
- Комплект из 2-3 нутромеров Borematic.
- Установочные кольца входят в комплект.

| Функции   | Серия 568 |
|---|-----------|
| ZERO / ABS (НУЛЬ/АБС.)                          | ●         |
| Оценка ПР/±НЕ                                   | ●         |
| ВКЛ./ВЫКЛ.                                      | ●         |
| DATA/HOLD (Передача данных/ Удержание значения) | ●         |
| 2 x Предустановки                               | ●         |
| Функция блокировки                              | ●         |
| Вывод данных                                    | ●         |

### Спецификация

|                           |  |
|---------------------------|--|
| Погрешность               | 6-20 мм : ±5 мкм   |
|                           | 20-125 мм : ±6 мкм<br>(без учета ошибки квантования)               |
| Разрешение                | 0,001 мм   |
| Измерительные наконечники | Карбид вольфрама с титановым покрытием (6 - 12 мм)                 |
|                           | Закаленная сталь с титановым покрытием (12 - 125 мм)               |
| Срок службы батареи       | Около 5000 часов   |
| Отображение данных        | ЖК-дисплей, высота символов: 11 мм                                 |
| Комплектация              | Коробка, ключ, 1 батарея, установочное кольцо, сертификат контроля |

### Опциональные аксессуары

| №                 | Описание   |
|-------------------|--|
| 905338            | Кабель Digimatic, плоский прямой, 1 м                        |
| 905409            | Кабель Digimatic, плоский прямой, 2 м                        |
| 02AZD790F         | Кабель U-WAVE T типа F, плоский прямой                       |
| 06AFM380F         | Прямое соединение с USB (Digimatic-USB), 2 м, плоский прямой |
| <b>Удлинитель</b> |  |
| 952322            | Holtest, удлинитель 100 мм, 6-12 мм                          |
| 952621            | Holtest, удлинитель 150 мм, 12-20мм                          |
| 952622            | Holtest, удлинитель 150 мм, 20-50мм                          |
| 952623            | Holtest, удлинитель 150 мм, 50-300мм                         |

### Расходуемые аксессуары

| №      | Описание            |
|--------|---------------------|
| 938882 | Батарея SR44, 1,5 В |



Измерительные наконечники с титановым покрытием для повышения износостойкости



568-959

### Метрические

| №       | Диап. изм-й [мм] | Отдельные диапазоны | Установочные кольца в комплекте      | Масса [г] |
|---------|------------------|---------------------|--------------------------------------|-----------|
| 568-955 | 6-12             | 6-8 мм              | Ø8 мм (177-125)<br>Ø10 мм (177-126)  | 1450      |
|         |                  | 8-10 мм             |                                      |           |
|         |                  | 10-12 мм            |                                      |           |
| 568-956 | 12-25            | 12-16 мм            | Ø16 мм (177-177)<br>Ø20 мм (177-286) | 1520      |
|         |                  | 16-20 мм            |                                      |           |
|         |                  | 20-25 мм            |                                      |           |
| 568-957 | 25-50            | 25-30 мм            | Ø30 мм (177-288)<br>Ø40 мм (177-290) | 1750      |
|         |                  | 30-40 мм            |                                      |           |
|         |                  | 40-50 мм            |                                      |           |
| 568-958 | 50-75            | 50-63 мм            | Ø62 мм (177-314)                     | 1490      |
|         |                  | 62-75 мм            |                                      |           |
| 568-959 | 75-100           | 75-88 мм            | Ø87 мм (177-318)                     | 1610      |
|         |                  | 87-100 мм           |                                      |           |



# Измерительные головки для трехточечных нутромеров ABSOLUTE Borematic

Серия 568



- 1 : Измерительная головка
- 2 : Переходник
- 3 : Блок отображения Borematic

**Метрические** Блок отображения Borematic

№  
568-014

**Метрические** Измерительные головки

| №        | Диап. изм-й [мм] |
|----------|------------------|
| 04AZB136 | 6-8              |
| 04AZB137 | 8-10             |
| 04AZB138 | 10-12            |
| 04AZA719 | 12-16            |
| 04AZA720 | 16-20            |
| 04AZA728 | 20-25            |
| 04AZA729 | 25-30            |
| 04AZA737 | 30-40            |
| 04AZA738 | 40-50            |
| 04AZA750 | 50-63            |
| 04AZA751 | 62-75            |
| 04AZA752 | 75-88            |
| 04AZA753 | 87-100           |
| 04AZA941 | 100-113          |
| 04AZA942 | 112-125          |

Переходники

| №      | Диап. изм-й [мм] |
|--------|------------------|
| 954595 | 6-12             |
| 216556 | 12-20            |
| 216557 | 20-50            |
| 216558 | 50-125           |

Примечание : Данные переходники необходимы для соединения измерительных головок и блока отображения Borematic.

# Двухточечные микрометрические нутромеры с внешними губками Digimatic

## Серия 345

Эти двухточечные микрометрические нутромеры с вынесенными губками имеют следующие особенности:

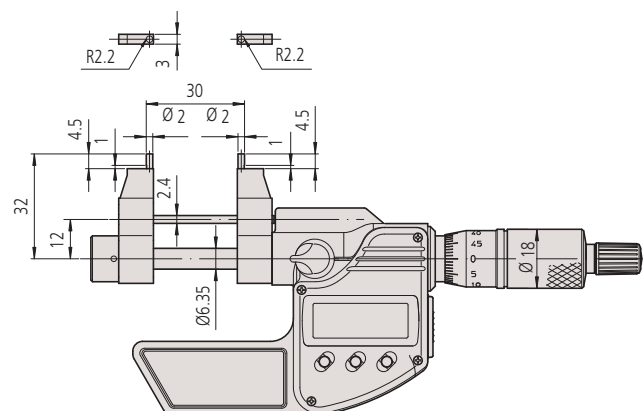
- Твердосплавные измерительные поверхности, доведенные.
- Для точной настройки нутромера необходима установочная мера.



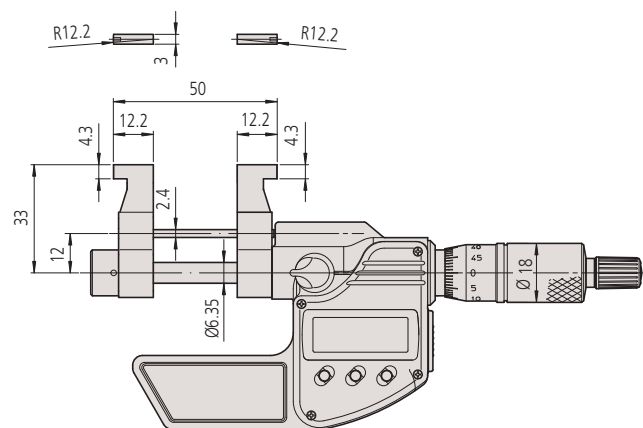
345-250-30

### Метрические

| №          | Диап. изм-й [мм] | Погрешность [мкм] | Масса [г] |
|------------|------------------|-------------------|-----------|
| 345-250-30 | 5-30             | ±5                | 305       |
| 345-251-30 | 25-50            | ±6                | 310       |



345-250-30



345-251-30

| Функции   | Серия 345 |
|---|-----------|
| Отключение через 20 мин. простоя                | ●         |
| DATA/HOLD (Передача данных/ Удержание значения) | ●         |
| 2 x Предустановки                               | ●         |
| Предупреждение о низком заряде батареи          | ●         |
| Функция блокировки                              | ●         |
| Вывод данных                                    | ●         |

### Спецификация

|                           |   |
|---------------------------|---|
| Погрешность               | См. перечень техн. хар-к (без учета ошибки квантования) |
| Измер. усилие             | 1-6 Н   |
| Разрешение                | 0,001 мм  |
| Шкала                     | Барaban и стeбeль с матовым хромовым покрытием, Ø18 мм  |
| Измерительные поверхности | Твердосплавные  |
| Микрометрический винт     | Шаг 0,5 мм, со стопором                                 |
| Срок службы батареи       | 2,4 года  |
| Комплектация              | Коробка, ключ, 1 батарея                                |

### Опциональные аксессуары

| №         | Описание   |
|-----------|--|
| 05CZA662  | Кабель Digimatic с кнопкой передачи данных, IP, 1 м, микрометрический тип                  |
| 05CZA663  | Кабель Digimatic с кнопкой передачи данных, IP, 2 м, микрометрический тип                  |
| 02AZD790B | Кабель U-WAVE T типа B, IP микрометрический тип с кнопкой передачи данных                  |
| 06AFM380B | Прямое соединение с USB (Digimatic-USB), IP микрометрический тип с кнопкой передачи данных |

### Расходуемые аксессуары

| №      | Описание            |
|--------|---------------------|
| 938882 | Батарея SR44, 1,5 В |



# Двухточечные микрометрические нутромеры с внешними губками

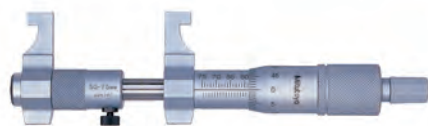
## Серия 145

Эти двухточечные микрометрические нутромеры с вынесенными губками имеют следующие особенности:

- Твердосплавные измерительные поверхности, доведенные.
- Для точной настройки нутромера необходима установочная мера.



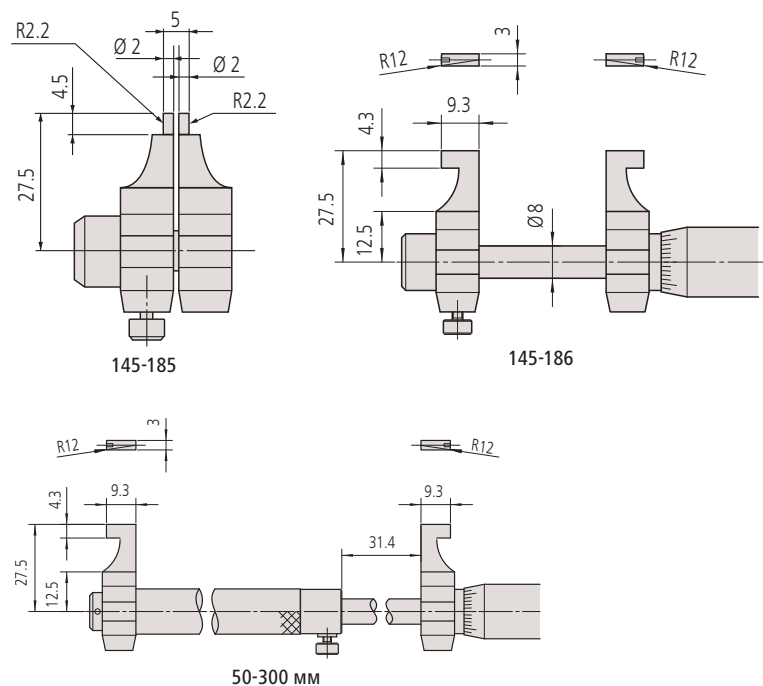
145-185



145-187

### Метрические

| №       | Диап. изм-й [мм] | Погрешность [мкм] | Масса [г] |
|---------|------------------|-------------------|-----------|
| 145-185 | 5-30             | ±5                | 130       |
| 145-186 | 25-50            | ±6                | 140       |
| 145-187 | 50-75            | ±7                | 160       |
| 145-188 | 75-100           | ±8                | 180       |
| 145-189 | 100-125          | ±9                | 210       |
| 145-190 | 125-150          | ±9                | 230       |
| 145-191 | 150-175          | ±10               | 250       |
| 145-192 | 175-200          | ±10               | 270       |
| 145-217 | 200-225          | ±11               | 310       |
| 145-218 | 225-250          | ±11               | 330       |
| 145-219 | 250-275          | ±12               | 350       |
| 145-220 | 275-300          | ±12               | 370       |

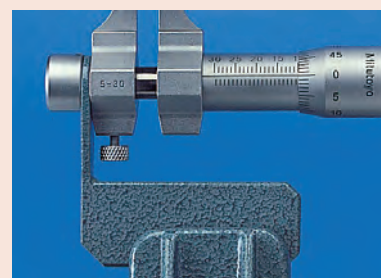


### Спецификация

|                           |  |
|---------------------------|--|
| Погрешность               | См. перечень технических характеристик               |
| Измер. усилие             | 1-6 Н  |
| Цена деления              | 0,01 мм  |
| Шкала                     | Барaban и стeбeль с матовым хромым покрытием, ø18 мм |
| Измерительные поверхности | Твердосплавные                                       |
| Микрометрический винт     | Шаг 0,5 мм, со стопором                              |
| Комплектация              | Коробка, ключ  |

### Оptionальные аксессуары

| №      | Описание                |
|--------|-------------------------|
| 300400 | Держатель для серии 145 |
| 300401 | Колпачок для серии 145  |



Держатель и колпачок для:  
145-185, 145-186, 145-193, 145-194

# Двухточечные микрометрические нутромеры (штихмасы)

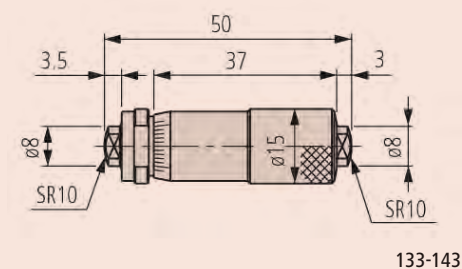
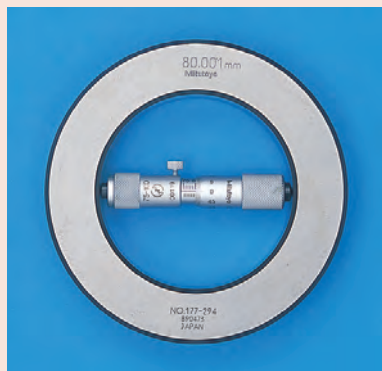
## Серия 133

Эти отдельные микрометрические нутромеры стержневого типа имеют следующие особенности:

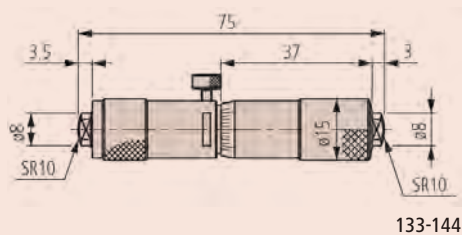
- Стандартный отдельный тип.
- Измерительные наконечники из твердого сплава.

### Спецификация

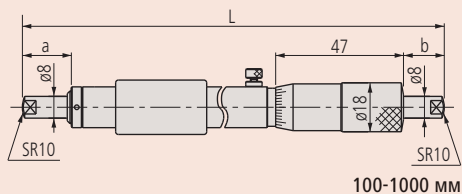
|                           |   |
|---------------------------|---|
| Погрешность               | См. список технических характеристик                                |
| Цена деления              | 0,01 мм   |
| Шкала                     | Барaban и стeбeль с матовым хромовым покрытием, $\varnothing 18$ мм |
| Измерительные поверхности | Твердосплавные наконечники, полированная бочка                      |
| Микрометрический винт     | Со стопором микровинта (кроме 50-75 мм), шаг 0,5 мм                 |
| Комплектация              | Коробка, теплоизоляция (от 100 мм), ключ                            |



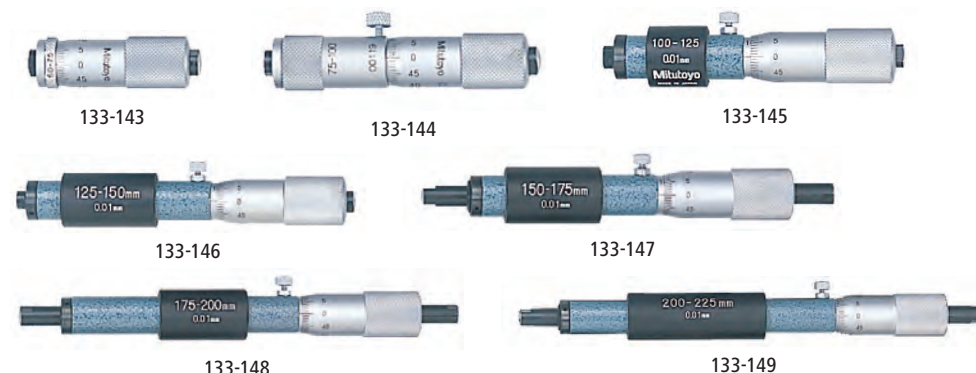
133-143



133-144



100-1000 мм



### Метрические

| №       | Диап. изм-й [мм] | Погрешность [мкм] | L [мм] | a [мм] | b [мм] | Масса [г] |
|---------|------------------|-------------------|--------|--------|--------|-----------|
| 133-143 | 50-75            | ±3                |        |        |        | 50        |
| 133-144 | 75-100           | ±4                |        |        |        | 75        |
| 133-145 | 100-125          | ±5                | 100    | 5      | 3      | 130       |
| 133-146 | 125-150          | ±5                | 125    | 5      | 3      | 160       |
| 133-147 | 150-175          | ±5                | 150    | 18     | 15     | 170       |
| 133-148 | 175-200          | ±5                | 175    | 18     | 15     | 180       |
| 133-149 | 200-225          | ±5                | 200    | 18     | 15     | 200       |
| 133-150 | 225-250          | ±6                | 225    | 18     | 15     | 210       |
| 133-151 | 250-275          | ±6                | 250    | 18     | 15     | 235       |
| 133-152 | 275-300          | ±6                | 275    | 18     | 15     | 245       |
| 133-153 | 300-325          | ±7                | 300    | 18     | 15     | 265       |
| 133-154 | 325-350          | ±7                | 325    | 18     | 15     | 285       |
| 133-155 | 350-375          | ±7                | 350    | 18     | 15     | 300       |
| 133-156 | 375-400          | ±8                | 375    | 18     | 15     | 315       |
| 133-157 | 400-425          | ±8                | 400    | 18     | 15     | 330       |
| 133-158 | 425-450          | ±8                | 425    | 18     | 15     | 340       |
| 133-159 | 450-475          | ±9                | 450    | 18     | 15     | 360       |
| 133-160 | 475-500          | ±9                | 475    | 18     | 15     | 370       |
| 133-161 | 500-525          | ±9                | 500    | 18     | 15     | 390       |
| 133-162 | 525-550          | ±10               | 525    | 18     | 15     | 400       |
| 133-163 | 550-575          | ±10               | 550    | 18     | 15     | 410       |
| 133-164 | 575-600          | ±10               | 575    | 18     | 15     | 415       |
| 133-165 | 600-625          | ±11               | 600    | 18     | 15     | 430       |
| 133-166 | 625-650          | ±11               | 625    | 18     | 15     | 450       |
| 133-167 | 650-675          | ±11               | 650    | 18     | 15     | 470       |
| 133-168 | 675-700          | ±12               | 675    | 18     | 15     | 480       |
| 133-169 | 700-725          | ±12               | 700    | 18     | 15     | 500       |
| 133-170 | 725-750          | ±12               | 725    | 18     | 15     | 510       |
| 133-171 | 750-775          | ±13               | 750    | 18     | 15     | 520       |
| 133-172 | 775-800          | ±13               | 775    | 18     | 15     | 540       |
| 133-173 | 800-825          | ±13               | 800    | 18     | 15     | 555       |
| 133-174 | 825-850          | ±14               | 825    | 18     | 15     | 570       |
| 133-175 | 850-875          | ±14               | 850    | 18     | 15     | 590       |
| 133-176 | 875-900          | ±14               | 875    | 18     | 15     | 600       |
| 133-177 | 900-925          | ±15               | 900    | 18     | 15     | 620       |
| 133-178 | 925-950          | ±15               | 925    | 18     | 15     | 630       |
| 133-179 | 950-975          | ±15               | 950    | 18     | 15     | 650       |
| 133-180 | 975-1000         | ±16               | 975    | 18     | 15     | 670       |



# Двухточечные микрометрические нутромеры (штихмасы)

## Серия 133

Эти микрометрические нутромеры стержневого типа имеют следующие особенности:

- Комплект микрометрических нутромеров.
- Измерительные наконечники из твердого сплава.



133-902

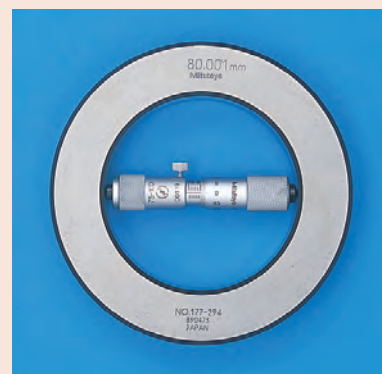
### Метрические Набор микрометров

| №       | Диап. изм-й [мм] | Модели в комплекте   | Масса [г] |
|---------|------------------|--|-----------|
| 133-901 | 50-150           | 133-143, 133-144, 133-145, 133-146   | 415       |
| 133-902 | 50-300           | 133-143, 133-144, 133-145, 133-146, 133-147, 133-148, 133-149, 133-150, 133-151, 133-152 | 1655      |



### Спецификация

|                           |  |
|---------------------------|--|
| Цена деления              | 0,01 мм  |
| Шкала                     | Барaban и стeбeль с матовым хромовым покрытием, ø18 мм |
| Измерительные поверхности | Твердосплавные наконечники, полированная бочка         |
| Микрометрический винт     | Шаг 0,5 мм, со стопором (кроме 50-75 мм)               |
| Комплектация              | Коробка, теплоизоляция (от 100 мм), ключ               |





# Двухточечные микрометрические нутромеры (штихмасы) с удлинителями

## Серия 137

Эти отдельные микрометрические нутромеры стержневого типа имеют следующие особенности:

- Сменные удлинители с цилиндрическими стержневыми мерами, подпружиненными в изолирующей трубке, предназначены для расширения диапазона измерений.
- Доступны версии с твердосплавными измерительными наконечниками.

### Спецификация

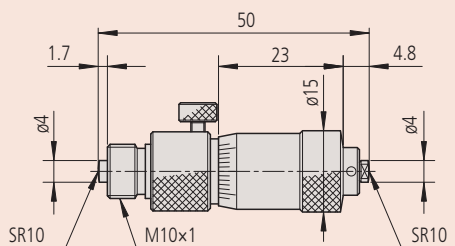
|                       |   |
|-----------------------|---|
| Погрешность           | $\pm(3+n+L/50)$ мкм<br>n = количество удлинителей,<br>L = макс. длина измер. (мм) |
| Цена деления          | 0,01 мм   |
| Шкала                 | Барaban и стeбeль с матовым хромовым покрытием, $\varnothing 15$ мм               |
| Микрометрический винт | Шаг 0,5 мм  |
| Ход микровинта        | 13 мм   |
| Удлинитель            | $\varnothing 12,5$ мм   |
| Комплектация          | Коробка, ключ, удлинители, микрометрическая головка                               |

### Оptionальные аксессуары

| №       | Описание  |
|---------|---|
| 137-011 | Микрометрический нутромер с закалённым измерительным наконечником, 50-63 мм     |
| 137-013 | Микрометрический нутромер с твердосплавным измерительным наконечником, 50-63 мм |

### Расходуемые аксессуары

| №      | Описание   |
|--------|--|
| 980505 | Удлинитель для серии 137, 13 мм, закаленные измерительные наконечники          |
| 980507 | Удлинитель для серии 137, 25 мм, закаленные измерительные наконечники          |
| 980509 | Удлинитель для серии 137, 50мм, закаленные измерительные наконечники           |
| 980511 | Удлинитель для серии 137, 100мм, закаленные измерительные наконечники          |
| 980515 | Удлинитель для серии 137, 200мм, закаленные измерительные наконечники          |
| 980517 | Удлинитель для серии 137, 300мм, закаленные измерительные наконечники          |
| 980519 | Удлинитель для серий 137, 337, 13 мм, твердосплавные измерительные наконечники |
| 980521 | Удлинитель для серий 137, 337, 25 мм, твердосплавные изм. наконечники          |
| 980523 | Удлинитель для серий 137, 337, 50мм, твердосплавные изм. наконечники           |
| 980525 | Удлинитель для серий 137, 337, 100мм, твердосплавные изм. наконечники          |
| 980529 | Удлинитель для серий 137, 337, 200 мм  |
| 980531 | Удлинитель для серий 137, 337, 300мм, твердосплавные изм. наконечники          |



Микрометрическая головка для серии 137



137-205



137-011

### Метрические

С твердосплавными измерительными наконечниками

| №       | Диап. изм-й [мм] | Удлинители  | Масса [г] |
|---------|------------------|---|-----------|
| 137-206 | 50-150           | 3 (13, 25, 50 мм)   | 145       |
| 137-207 | 50-300           | 5 (13, 25, 50 (2 шт.), 100 мм)                            | 305       |
| 137-208 | 50-500           | 6 (13, 25, 50 (2 шт.), 100, 200 мм)                       | 460       |
| 137-209 | 50-1000          | 8 (13, 25, 50 (2 шт.), 100, 200 (2 шт.), 300 мм)          | 845       |
| 137-210 | 50-1500          | 10 (13, 25, 50 (2 шт.), 100, 200 (3 шт.), 300 мм (2 шт.)) | 1225      |

### Метрические

С закалёнными измерительными наконечниками

| №       | Диап. изм-й [мм] | Удлинители  | Масса [г] |
|---------|------------------|---|-----------|
| 137-201 | 50-150           | 3 (13, 25, 50 мм)   | 145       |
| 137-202 | 50-300           | 5 (13, 25, 50 (2 шт.), 100 мм)                            | 305       |
| 137-203 | 50-500           | 6 (13, 25, 50 (2 шт.), 100, 200 мм)                       | 460       |
| 137-204 | 50-1000          | 8 (13, 25, 50 (2 шт.), 100, 200 (2 шт.), 300 мм)          | 845       |
| 137-205 | 50-1500          | 10 (13, 25, 50 (2 шт.), 100, 200 (3 шт.), 300 мм (2 шт.)) | 1225      |

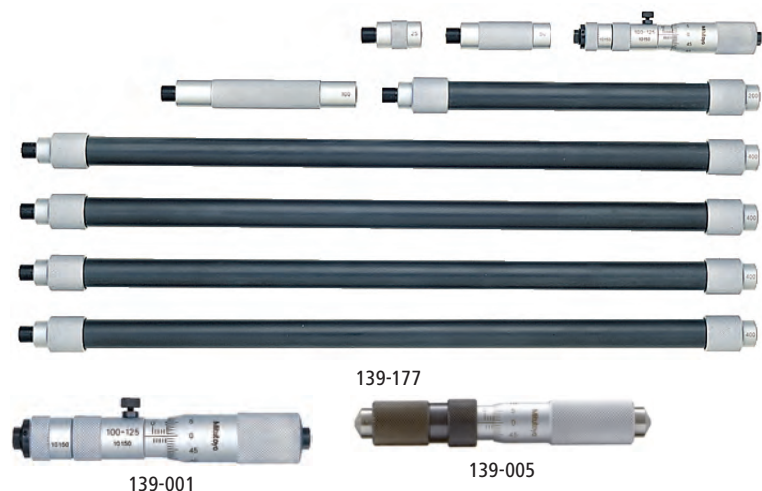


# Двухточечные микрометрические нутромеры (штихмасы) с удлинителями

## Серия 139

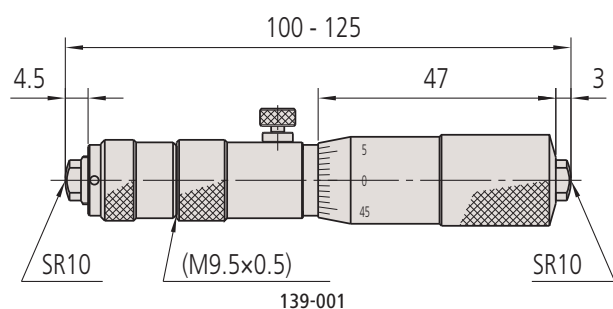
Эти отдельные микрометрические нутромеры полого типа имеют следующие особенности:

- Сменные удлинители в виде полых трубок.
- Измерительные поверхности из твердого сплава.



### Метрические

| №       | Диап. изм-й [мм] | Удлинители  | Масса [г] |
|---------|------------------|---|-----------|
| 139-173 | 100-500          | 4 (25, 50, 100, 200 мм)                               | 490       |
| 139-174 | 100-900          | 5 (25, 50, 100, 200, 400 мм)                          | 790       |
| 139-175 | 100-1300         | 6 (25, 50, 100, 200, 400 мм (2 шт.))                  | 1090      |
| 139-176 | 100-1700         | 7 (25, 50, 100, 200, 400 мм (3 шт.))                  | 1390      |
| 139-177 | 100-2100         | 8 (25, 50, 100, 200, 400 мм (4 шт.))                  | 1690      |
| 139-203 | 40-300           | 8 (10, 20, 30, 60, 90, 110, 120, 130 мм)              | 240       |
| 139-204 | 100-1000         | 10 (25, 50, 75, 150, 225, 300, 350, 400, 425, 450 мм) | 770       |



### Спецификация

|                           |   |
|---------------------------|---|
| Погрешность               | $\pm(3+n+L/50)$ мкм<br>$\pm(6+L/50)$ мкм (139-203, 139-204)<br>n = количество удлинителей,<br>L = макс. длина измер. (мм) |
| Цена деления              | 0,01 мм   |
| Шкала                     | Барaban и стeбeль с матовым хромым покрытием, $\varnothing 18$ мм<br>$\varnothing 13$ мм (139-203, 139-204)               |
| Измерительные поверхности | Твердосплавные<br>Закаленные (139-203, 139-204)   |
| Микрометрический винт     | Шаг 0,5 мм  |
| Ход микровинта            | 25 мм<br>10 мм (193-203), 25 мм (139-204)   |
| Удлинитель                | $\varnothing 17$ мм<br>$\varnothing 10$ мм (139-203, 139-204)   |
| Комплектация              | Коробка, ключ, удлинители, микрометрическая головка   |

### Стандартные аксессуары

| №       | Описание   |
|---------|--|
| 139-001 | Двухточечный микрометрический нутромер, 100-125 мм, для 139-173 до 139-177 |
| 139-003 | Двухточечный микрометрический нутромер 100-110 мм, для 139-203             |
| 139-005 | Двухточечный микрометрический нутромер 100-125 мм, для 139-204             |

### Расходуемые аксессуары

| №      | Описание                              |
|--------|---------------------------------------|
| 981003 | Удлинитель 25 мм, для серий 139, 339  |
| 981005 | Удлинитель 50 мм, для серий 139, 339  |
| 981007 | Удлинитель 100 мм, для серий 139, 339 |
| 981009 | Удлинитель для серий 139, 339, 200 мм |
| 981011 | Удлинитель 400 мм, для серий 139, 339 |
| 981981 | Удлинитель 10 мм, для 139-203         |
| 981982 | Удлинитель 20 мм, для 139-203         |
| 981983 | Удлинитель 30 мм, для 139-203         |
| 981984 | Удлинитель 60 мм, для 139-203         |
| 981985 | Удлинитель 90 мм, для 139-203         |
| 981986 | Удлинитель 110 мм, для 139-203        |
| 981987 | Удлинитель 120 мм, для 139-203        |
| 981988 | Удлинитель 130 мм, для 139-203        |
| 981991 | Удлинитель 25 мм, для 139-204         |
| 981993 | Удлинитель 75 мм, для 139-204         |
| 981994 | Удлинитель 150 мм, для 139-204        |
| 981995 | Удлинитель 225 мм, для 139-204        |
| 981996 | Удлинитель 300 мм, для 139-204        |
| 981997 | Удлинитель 350 мм, для 139-204        |
| 981998 | Удлинитель 400 мм, для 139-204        |
| 981999 | Удлинитель 425 мм, для 139-204        |
| 982000 | Удлинитель 450 мм, для 139-204        |

# Двухточечные микрометрические нутромеры (штихмасы) с удлинителями

## Серия 140

Эти микрометрические нутромеры полого типа большого диапазона имеют следующие особенности:

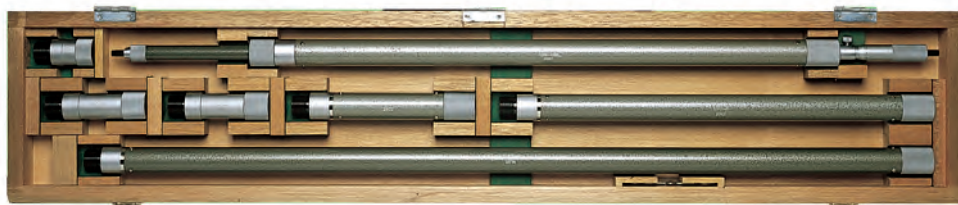
- Диапазон измерений до 5000 мм.
- Удлинители в виде полых трубок.
- Измерительные наконечники твердосплавные, доведенные.

### Спецификация

|                       |   |
|-----------------------|---|
| Погрешность           | $\pm(7+n+L/50)$ мкм<br>n = количество удлинителей,<br>L = макс. длина измер. (мм) |
| Цена деления          | 0,01 мм   |
| Шкала                 | Барабан и стембель с матовым хромовым покрытием, $\varnothing 21$ мм              |
| Микрометрический винт | Шаг 0,5 мм  |
| Ход микровинта        | 50 мм   |
| Удлинитель            | $\varnothing 32$ мм   |
| Комплектация          | Коробка, ключ   |

### Расходуемые аксессуары

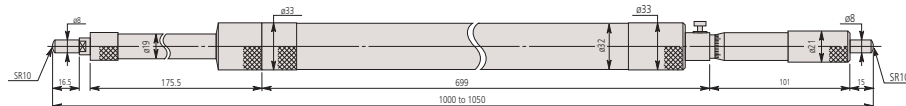
| №        | Описание                        |
|----------|---------------------------------|
| 04GZA394 | Удлинитель для серии 140, 50 мм |
| 04GZA396 | Удлинитель для серии 140        |
| 04GZA398 | Удлинитель для серии 140        |
| 04GZA400 | Удлинитель для серии 140        |
| 04GZA402 | Удлинитель для серии 140        |



140-158

### Метрические

| №       | Диап. изм-й [мм] | Удлинители                                     | Масса [г] |
|---------|------------------|--|-----------|
| 140-157 | 1000-2000        | 5 (50, 100 (2 шт.), 200, 500 мм)               | 3700      |
| 140-158 | 1000-3000        | 6 (50, 100 (2 шт.), 200, 500, 1000 мм)         | 5200      |
| 140-159 | 1000-4000        | 7 (50, 100 (2 шт.), 200, 500, 1000 мм (2 шт.)) | 6700      |
| 140-160 | 1000-5000        | 8 (50, 100 (2 шт.), 200, 500, 1000 мм (3 шт.)) | 8260      |



Микрометрическая головка для серии 140

# Двухточечные микрометрические нутромеры (штихмасы) Digimatic с удлинителями

## Серия 337

Эти микрометрические нутромеры стержневого типа имеют следующие особенности:

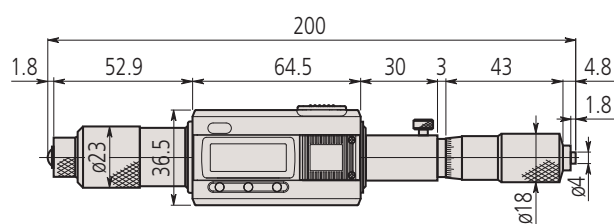
- Сменные удлинители с цилиндрическими стержневыми мерами, подпружиненными в изолирующей трубке, предназначены для расширения диапазона измерений.
- Твердосплавные измерительные наконечники.
- Цифровой тип с выводом данных.
- Превосходная водо- и пылезащита (степень защиты IP65) позволяет использовать инструмент в условиях воздействия брызг СОЖ.



337-301

### Метрические

| №       | Диап. изм-й [мм] | Удлинители                           | Масса [г] |
|---------|------------------|--------------------------------------|-----------|
| 337-301 | 200-1000         | 6 (25, 50, 100 (2 шт.), 200, 300 мм) | 1040      |
| 337-302 | 200-1500         | 7 (25, 50, 100, 200, 300 (3 шт.))    | 1410      |



Микрометрическая головка для серии 337

| Функции                                | Серия 337 |
|--|-----------|
| ZERO / ABS (НУЛЬ/АБС.)                 | ●         |
| Отключение через 20 мин. простоя       | ●         |
| 2 x Предупреждения                     | ●         |
| Предупреждение о низком заряде батареи | ●         |
| Функция блокировки                     | ●         |
| Вывод данных                           | ●         |

### Спецификация

|                       |   |
|-----------------------|---|
| Погрешность           | $\pm(3+n+L/50)$ мкм<br>n = количество удлинителей,<br>L = макс. длина измер. (мм)<br>(без учета ошибки квантования) |
| Разрешение            | 0,001 мм  |
| Шкала                 | Барaban и стeбeль с матовым хромым покрытием, $\varnothing 18$ мм   |
| Микрометрический винт | Шаг 0,5 мм  |
| Ход микровинта        | 25 мм   |
| Удлинитель            | $\varnothing 12,5$ мм   |
| Комплектация          | Коробка, ключ, 1 батарея, удлинители, микрометрическая головка  |
| Отображение данных    | ЖК-дисплей, высота символов 7,5 мм  |

### Стандартные аксессуары

| №       | Описание   |
|---------|--|
| 337-101 | Трубчатый микрометрический нутромер Digimatic, 200-225 мм, Digimatic, IP65 |

### Оptionальные аксессуары

| №         | Описание   |
|-----------|--|
| 05CZA662  | Кабель Digimatic с кнопкой передачи данных, IP, 1 м, микрометрический тип                  |
| 05CZA663  | Кабель Digimatic с кнопкой передачи данных, IP, 2 м, микрометрический тип                  |
| 02AZD790B | Кабель U-WAVE T типа B, IP микрометрический тип с кнопкой передачи данных                  |
| 06AFM380B | Прямое соединение с USB (Digimatic-USB), IP микрометрический тип с кнопкой передачи данных |

### Расходуемые аксессуары

| №      | Описание  |
|--------|---|
| 938882 | Батарея SR44, 1,5 В   |
| 980521 | Удлинитель для серий 137, 337, 25 мм, твердосплавные изм. наконечники |
| 980523 | Удлинитель для серий 137, 337, 50мм, твердосплавные изм. наконечники  |
| 980525 | Удлинитель для серий 137, 337, 100мм, твердосплавные изм. наконечники |
| 980529 | Удлинитель для серий 137, 337, 200 мм                                 |
| 980531 | Удлинитель для серий 137, 337, 300мм, твердосплавные изм. наконечники |



# Двухточечные микрометрические нутромеры (штихмасы) Digimatic с удлинителями

## Серия 339

Эти микрометрические нутромеры полого типа имеют следующие особенности:

- Сменные удлинители в виде полых трубок.
- Твердосплавные измерительные наконечники.
- Цифровой тип с выводом данных.
- Превосходная водо- и пылезащищенность (степень защиты IP65) позволяет использовать инструмент в условиях воздействия брызг СОЖ.



| Функции                                | Серия 339 |
|--|-----------|
| ZERO / ABS (НУЛЬ/АБС.)                 | ●         |
| Отключение через 20 мин. простоя       | ●         |
| 2 x Предустановки                      | ●         |
| Предупреждение о низком заряде батареи | ●         |
| Функция блокировки                     | ●         |
| Вывод данных                           | ●         |

### Спецификация

|                       |   |
|-----------------------|---|
| Погрешность           | $\pm(3+n+L/50)$ мкм<br>n = количество удлинителей,<br>L = максимальная длина измерений (мм)<br>(без учета ошибки квантования) |
| Разрешение            | 0,001 мм  |
| Шкала                 | Барaban и стeбeль с матовым хромовым покрытием, $\varnothing 18$ мм   |
| Микрометрический винт | Шаг 0,5 мм  |
| Ход микровинта        | 25 мм   |
| Удлинитель            | $\varnothing 17$ мм   |
| Комплектация          | Коробка, ключ, 1 батарея, удлинители, микрометрическая головка  |
| Отображение данных    | ЖК-дисплей, высота символов 7,5 мм  |

### Стандартные аксессуары

| №       | Описание  |
|---------|---|
| 339-101 | Цифровые рубчатые микрометрические нутромеры (полый тип), 200-225 мм, Digimatic, IP65 |

### Оptionальные аксессуары

| №         | Описание  |
|-----------|---|
| 05CZA662  | Кабель Digimatic с кнопкой передачи данных, IP, 1 м, микрометрический тип |
| 05CZA663  | Кабель Digimatic с кнопкой передачи данных, IP, 2 м, микрометрический тип |
| 02AZD790E | Кабель U-WAVE T типа E, круглый 6-контактный                              |
| 06AFM380E | Прямое соединение с USB (Digimatic-USB), 2 м, круглый 6-контактный        |

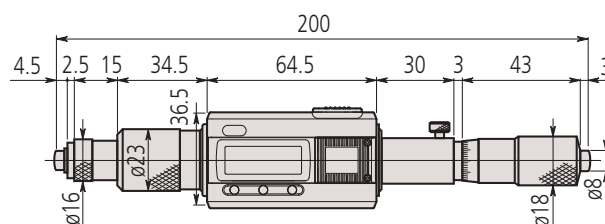
### Расходуемые аксессуары

| №      | Описание                              |
|--------|---------------------------------------|
| 938882 | Батарея SR44, 1,5 В                   |
| 981003 | Удлинитель 25 мм, для серий 139, 339  |
| 981005 | Удлинитель 50 мм, для серий 139, 339  |
| 981007 | Удлинитель 100 мм, для серий 139, 339 |
| 981009 | Удлинитель для серий 139, 339, 200 мм |
| 981011 | Удлинитель 400 мм, для серий 139, 339 |



### Метрические

| №       | Диап. изм-й [мм] | Удлинители                                   | Масса [г] |
|---------|------------------|--|-----------|
| 339-301 | 200-1000         | 5 (25, 50, 100, 200, 400 мм)                 | 1050      |
| 339-302 | 200-2000         | 8 (25, 50, 100, 200 (2 шт.), 400 мм (3 шт.)) | 1800      |



Микрометрическая головка для серии 339

# Двухточечные микрометрические нутромеры со сменным стержнем

## Серия 141

Эти микрометрические нутромеры со сменными стержнями имеют следующие особенности:

- Сменные измерительные стержни позволяют измерять размеры до 1000 мм.
- Каждый сменный стержень маркируется в соответствии с размером.
- Измерительный диапазон каждой из моделей обеспечивается комбинацией сменных стержней.
- В комплекты с диапазоном измерений до 300 мм входит удобная удлинительная ручка для измерения глубоких отверстий.



141-205

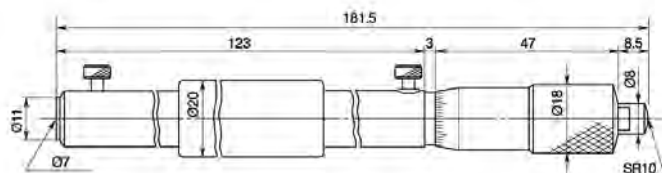
### Метрические

| №       | Диап. изм-й [мм] | Диапазон регулировки головки [мм] | Сменный стержень                               | Удлинительная пятка | Принадлежности: нутромер (стандартно в наборе) № | Масса [г] |
|---------|------------------|-----------------------------------|--|---------------------|--|-----------|
| 141-001 | 25-32            | 7                                 | -  | -                   | -  | 20        |
| 141-101 | 25-50            | 7                                 | 2 (38, 50 мм)                                  | 1 (6 мм)            | 141-001  | 60        |
| 141-025 | 50-63            | 13                                | -  | -                   | -  | 40        |
| 141-205 | 50-200           | 13                                | 3 (100, 150, 200 мм)                           | 1 (12 мм)           | 141-025  | 125       |
| 141-206 | 50-300           | 13                                | 5 (100, 150, 200, 250, 300 мм)                 | 1 (12 мм)           | 141-025  | 275       |
| 141-009 | 200-225          | 25                                | -  | -                   | -  | 220       |
| 141-117 | 200-500          | 25                                | 3 (300, 400, 500 мм)                           | 2 (25/50 мм)        | 141-009  | 520       |
| 141-118 | 200-1000         | 25                                | 8 (300, 400, 500, 600, 700, 800, 900, 1000 мм) | 2 (25/50 мм)        | 141-009  | 1940      |

### Метрические

С твердосплавными измерительными поверхностями

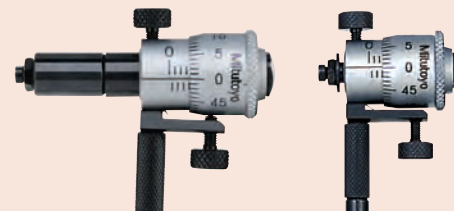
| №       | Диап. изм-й [мм] | Диапазон регулировки головки [мм] | Сменный стержень               | Удлинительная пятка | Принадлежности: нутромер (стандартно в наборе) № | Масса [г] |
|---------|------------------|-----------------------------------|--------------------------------|---------------------|--|-----------|
| 141-003 | 25-32            | 7                                 | -                              | -                   | -  | 20        |
| 141-103 | 25-50            | 7                                 | 2 (38, 50 мм)                  | 1 (6 мм)            | 141-003  | 60        |
| 141-027 | 50-63            | 13                                | -                              | -                   | -  | 40        |
| 141-211 | 50-200           | 13                                | 3 (100, 150, 200 мм)           | 1 (12 мм)           | 141-027  | 125       |
| 141-212 | 50-300           | 13                                | 5 (100, 150, 200, 250, 300 мм) | 1 (12 мм)           | 141-027  | 275       |
| 141-011 | 200-225          | 25                                | -                              | -                   | -  | 220       |



141-009

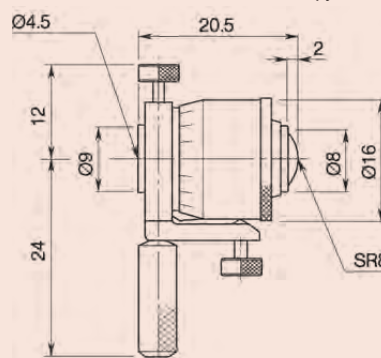
### Спецификация

|                           |  |
|---------------------------|--|
| Погрешность               | $\pm(6+L/50)$ мкм, L = Макс. длина измер. (мм) |
| Цена деления              | 0,01 мм  |
| Шкала                     | Барaban и стeбeль с матовым хромым покрытием   |
| Измерительные поверхности | Закаленные                                     |
| Микрометрический винт     | Шаг 0,5 мм, со стопором                        |
| Комплектация              | Коробка, ключ                                  |

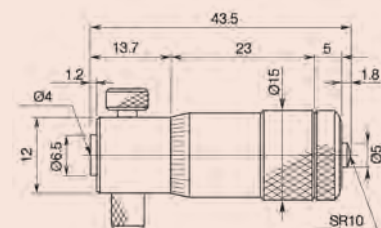


При использовании одного удлинительного стержня

141-101 с удлинительной ручкой



141-001/003



141-025/027

# Цанговые индикаторные нутромеры для очень малых отверстий

## Спецификация

|               |   |
|---------------|---|
| Погрешность   | 4 мкм   |
|               | 6 мкм для диапазона 10-18 мм                    |
| Повторяемость | 2 мкм   |
| Комплектация  | Коробка, пластиковая защитная крышка, индикатор |

## Оptionальные аксессуары

| №          | Описание   |
|------------|--|
| 215-120-10 | Стойка 110 мм  |
| 543-310В   | Цифровой индикатор ID-C для нутромеров, 12,7 мм, 0,001 мм, плоская задняя крышка |

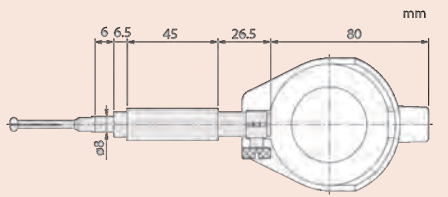
Установочные кольца являются дополнительными принадлежностями. Подробнее см. описание серии 177.



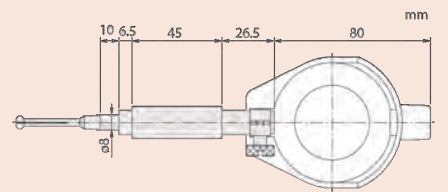
215-120-10



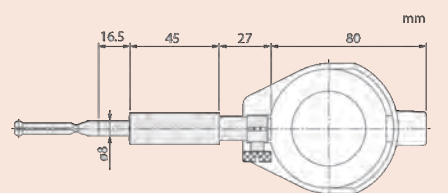
543-310B



0,95 - 4 мм



3,7 - 7,3 мм



7 - 18 мм

## Нутромеры серии 526

Эти двухточечные цанговые индикаторные нутромеры идеально подходят для измерения отверстий малого диаметра.

- Прецизионные индикаторные нутромеры предназначены для быстрого и точного измерения диаметров малых отверстий (0,95-18 мм).
- Индикатор часового типа из комплекта поставки, можно при необходимости заменить на цифровой индикатор Digimatic.
- На контактные поверхности нанесено твердое хромовое покрытие.



526-127

526-172-1



Пластиковая крышка для индикатора входит в комплект

## Метрические

| №         | Диап. изм-й [мм] | Цена деления | № индикатора | Глубина измерения           | Кол-во пятков |
|-----------|------------------|--------------|--------------|-----------------------------|---------------|
| 526-173-1 | 0,95-1,55        | 0,01 мм      | 2046SB       | 11,5 мм                     | 5             |
| 526-163-1 | 1,5-4            | 0,01 мм      | 2046SB       | 17,5-22,5 мм <sup>(1)</sup> | 9             |
| 526-153-1 | 3,7-7,3          | 0,01 мм      | 2046SB       | 32 мм                       | 7             |
| 526-126   | 7-10             | 0,01 мм      | 2046SB       | 40-56 мм <sup>(2)</sup>     | 6             |
| 526-127   | 10-18            | 0,01 мм      | 2046SB       | 62 мм                       | 8             |
| 526-172-1 | 0,95-1,55        | 0,001 мм     | 2109SB-10    | 11,5 мм                     | 5             |
| 526-162-1 | 1,5-4            | 0,001 мм     | 2109SB-10    | 17,5-22,5 мм <sup>(1)</sup> | 9             |
| 526-152-1 | 3,7-7,3          | 0,001 мм     | 2109SB-10    | 32 мм                       | 7             |
| 526-124   | 7-10             | 0,001 мм     | 2109SB-10    | 40-56 мм <sup>(2)</sup>     | 6             |
| 526-125   | 10-18            | 0,001 мм     | 2109SB-10    | 62 мм                       | 8             |

<sup>(1)</sup> Отверстия  $\varnothing \leq 2,25$  мм : глубина измерения 17,5 мм / отверстия  $\varnothing > 2,25$  мм : глубина измерения 22,5 мм

<sup>(2)</sup> Отверстия  $\varnothing \leq 8$  мм : глубина измерения 40 мм / отверстия  $\varnothing > 8$  мм : глубина измерения 56 мм



Более подробное описание индикаторов, подходящих к этим нутромерам, см. в разделе "Индикаторы".

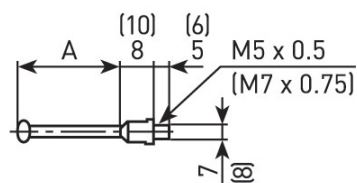
# Цанговые индикаторные нутромеры для очень малых отверстий

Измерительные наконечники для нутромеров серии 526

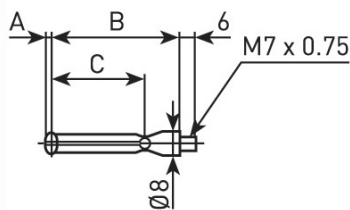
Сменные измерительные наконечники для серии 526

Запасные наконечники

| №      | Диап. изм-й [мм] | Маркировка на измерительной головке (выгравирована) | A [мм] | B [мм] | C [мм] |
|--------|------------------|---|--------|--------|--------|
| 102469 | 7-7,5            | 1   | 1,8    | 40     | 29,2   |
| 102470 | 7,5-8            | 2   | 1,8    | 40     | 29,2   |
| 102471 | 8-8,5            | 3   | 1,8    | 40     | 29,2   |
| 102472 | 8,5-9            | 4   | 1,8    | 40     | 29,2   |
| 102473 | 9-9,5            | 5   | 1,8    | 40     | 29,2   |
| 102474 | 9,5-10           | 6   | 1,8    | 40     | 29,2   |
| 102454 | 10-11            | 1   | 2,1    | 46     | 38     |
| 102455 | 11-12            | 2   | 2,7    | 46     | 38     |
| 102456 | 12-13            | 3   | 2,7    | 46     | 38     |
| 102457 | 13-14            | 4   | 2,7    | 46     | 38     |
| 102458 | 14-15            | 5   | 2,7    | 46     | 38     |
| 102459 | 15-16            | 6   | 2,7    | 46     | 38     |
| 102460 | 16-17            | 7   | 2,7    | 46     | 38     |
| 102461 | 17-18            | 8   | 2,7    | 46     | 38     |
| 201414 | 0,95-1,15        | 1   | 11,5   |        |        |
| 201415 | 1,07-1,25        | 1,1   | 11,5   |        |        |
| 201416 | 1,17-1,35        | 1,2   | 11,5   |        |        |
| 201417 | 1,27-1,45        | 1,3   | 11,5   |        |        |
| 201418 | 1,37-1,55        | 1,4   | 11,5   |        |        |
| 201419 | 1,5-1,9          | 1,75  | 17,5   |        |        |
| 201420 | 1,8-2,2          | 2   | 17,5   |        |        |
| 201421 | 2,05-2,45        | 2,25  | 17,5   |        |        |
| 201422 | 2,25-2,75        | 2,5   | 22,5   |        |        |
| 201423 | 2,5-3            | 2,75  | 22,5   |        |        |
| 201424 | 2,75-3,25        | 3   | 22,5   |        |        |
| 201425 | 3-3,5            | 3,25  | 22,5   |        |        |
| 201426 | 3,25-3,75        | 3,5   | 22,5   |        |        |
| 201427 | 3,5-4            | 3,75  | 22,5   |        |        |
| 201428 | 3,7-4,3          | 4   | 32     |        |        |
| 201429 | 4,2-4,8          | 4,5   | 32     |        |        |
| 201430 | 4,7-5,3          | 5   | 32     |        |        |
| 201431 | 5,2-5,8          | 5,5   | 32     |        |        |
| 201432 | 5,7-6,3          | 6   | 32     |        |        |
| 201433 | 6,2-6,8          | 6,5   | 32     |        |        |
| 201434 | 6,7-7,3          | 7   | 32     |        |        |



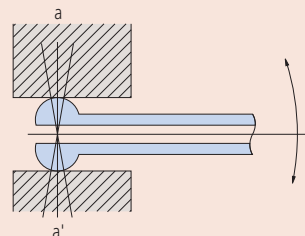
526-162-1, 526-163-1, 526-172-1, 526-173-1  
( ) 526-152-1, 526-153-1



526-124, 526-125, 526-126, 526-127



526-153-1



Позиционирование нутромеров  
Контактные точки нутромеров для измерения малых отверстий имеют большой радиус кривизны, что облегчает позиционирование для измерения истинного диаметра (в направлении a - a') отверстия.



# Индикаторные нутромеры для малых отверстий

## Спецификация

|              |  |
|--------------|--|
| Погрешность  | 5 мкм  |
| Комплектация | Индикатор часового типа, пластиковая крышка для защиты индикатора, коробка |

## Оptionальные аксессуары

| №        | Описание   |
|----------|--|
| 543-310B | Цифровой индикатор ID-C для нутромеров, 12,7 мм, 0,001 мм, плоская задняя крышка |



543-310B

Более подробное описание индикаторов, подходящих к этим нутромерам, см. в разделе "Индикаторы".

## Серия 511

Эти индикаторные нутромеры имеют возможность самоцентрирования благодаря центрирующему мостику. Основные особенности:

- Простые в использовании нутромеры решают основные задачи по измерению внутренних диаметров (6-400 мм).
- Большой ход пятки обеспечивает высокую точность измерений.
- Сменные шайбы толщиной 0,5 мм поставляются в комплекте с нутромером, что позволяет проводить измерения с малым шагом.
- Измерительные наконечники изготавливаются из твердого сплава (диапазон > 18 мм), что увеличивает долговечность и износостойкость.
- Большая ручка снижает влияние тепла от оператора на 50%.



511-204



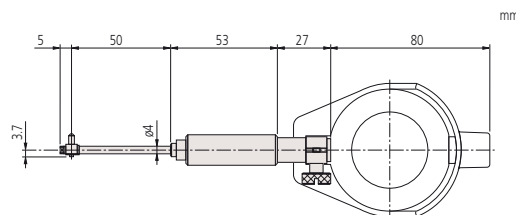
6 - 10mm



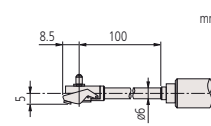
10 - 18.5mm

## Метрические

| №       | Диап. изм-й [мм] | Цена деления | № индикатора | Глубина измерения | Ход измерительной пятки [мм] | Кол-во пяткок | Масса [г] |
|---------|------------------|--------------|--------------|-------------------|------------------------------|---------------|-----------|
| 511-211 | 6-10             | 0,01 мм      | 2046SB       | 50 мм             | 0,5                          | 9             | 255       |
| 511-204 | 10-18,5          | 0,01 мм      | 2046SB       | 100 мм            | 0,6                          | 9             | 264       |
| 511-210 | 6-10             | 0,001 мм     | 2109SB-10    | 50 мм             | 0,5                          | 9             | 255       |
| 511-203 | 10-18,5          | 0,001 мм     | 2109SB-10    | 100 мм            | 0,6                          | 9             | 268       |



6-10 мм



10-18,5 мм

# Индикаторные нутромеры

## Серия 511

Эти индикаторные нутромеры имеют возможность самоцентрирования благодаря центрирующему мостику. Основные особенности:

- Простые в использовании нутромеры решают основные задачи по измерению внутренних диаметров (6-400 мм).
- Большой ход пятки обеспечивает высокую точность измерений.
- Сменные шайбы толщиной 0,5 мм поставляются в комплекте с нутромером, что позволяет проводить измерения с малым шагом.
- Измерительные наконечники изготавливаются из твердого сплава (диапазон > 18 мм), что увеличивает долговечность и износостойкость.
- Большая ручка снижает влияние тепла от оператора на 50%.



511-712



511-713



Удлинитель для измерения глубоких отверстий (опционально)

### Метрические

| №       | Диап. изм-й [мм] | Цена деления | № индикатора | Глубина измерения | Кол-во пятко | Масса [г] |
|---------|------------------|--------------|--------------|-------------------|--------------|-----------|
| 511-721 | 18-35            | 0,001 мм     | 2109SB-10    | 100 мм            | 9            | 330       |
| 511-722 | 35-60            | 0,001 мм     | 2109SB-10    | 150 мм            | 6            | 400       |
| 511-723 | 50-150           | 0,001 мм     | 2109SB-10    | 150 мм            | 11           | 420       |
| 511-724 | 100-160          | 0,001 мм     | 2109SB-10    | 150 мм            | 13           | 480       |
| 511-725 | 160-250          | 0,001 мм     | 2109SB-10    | 250 мм            | 6            | 850       |
| 511-726 | 250-400          | 0,001 мм     | 2109SB-10    | 250 мм            | 5            | 945       |
| 511-711 | 18-35            | 0,01 мм      | 2046SB       | 100 мм            | 9            | 330       |
| 511-712 | 35-60            | 0,01 мм      | 2046SB       | 150 мм            | 6            | 400       |
| 511-713 | 50-150           | 0,01 мм      | 2046SB       | 150 мм            | 11           | 420       |
| 511-714 | 100-160          | 0,01 мм      | 2046SB       | 150 мм            | 13           | 480       |
| 511-715 | 160-250          | 0,01 мм      | 2046SB       | 250 мм            | 6            | 850       |
| 511-716 | 250-400          | 0,01 мм      | 2046SB       | 250 мм            | 5            | 945       |

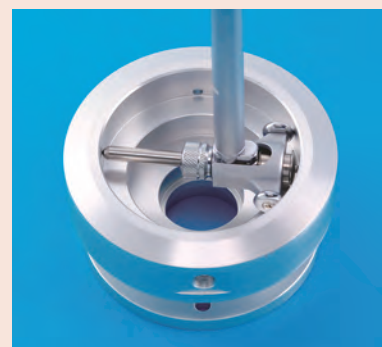


### Спецификация

|                                |  |
|--------------------------------|--|
| Погрешность                    | 2 мкм  |
| Повторяемость                  | 0,5 мкм  |
| Ход измерительного наконечника | 18 - 60 мм: 1,2 мм<br>50 - 400 мм: 1,6 мм                                  |
| Комплектация                   | Индикатор часового типа, пластиковая крышка для защиты индикатора, коробка |

### Оptionальные аксессуары

| №        | Описание   |
|----------|--|
| 953549   | Удлинитель для серии 511, 125 мм, диаметр удлинителя 9 мм                        |
| 953550   | Удлинитель для серии 511, 250 мм, для диапазона 18-35 мм                         |
| 953551   | Удлинитель для серии 511, 500 мм, для диапазона 18-35 мм                         |
| 953552   | Удлинитель для серии 511, 125 мм, диаметр удлинителя 12 мм                       |
| 953553   | Удлинитель для серии 511, 250 мм, диаметр удлинителя 12 мм                       |
| 953554   | Удлинитель для серии 511, 500 мм, диаметр удлинителя 12 мм                       |
| 953555   | Удлинитель для серии 511, 750 мм, диаметр удлинителя 12 мм                       |
| 953556   | Удлинитель для серии 511, 1000 мм, диаметр удлинителя 12 мм                      |
| 953557   | Удлинитель 125 мм для диапазона 160-800 мм, 125 мм, диаметр удлинителя 15 мм     |
| 953558   | Удлинитель для серии 511, 500 мм, диаметр удлинителя 15 мм                       |
| 953559   | Удлинитель для серии 511, 750 мм, диаметр удлинителя 15 мм                       |
| 953560   | Удлинитель для серии 511, 1000 мм, диаметр удлинителя 15 мм                      |
| 952361   | Удлинитель для серии 511, 250 мм, диаметр удлинителя 15 мм                       |
| 543-310B | Цифровой индикатор ID-C для нутромеров, 12,7 мм, 0,001 мм, плоская задняя крышка |

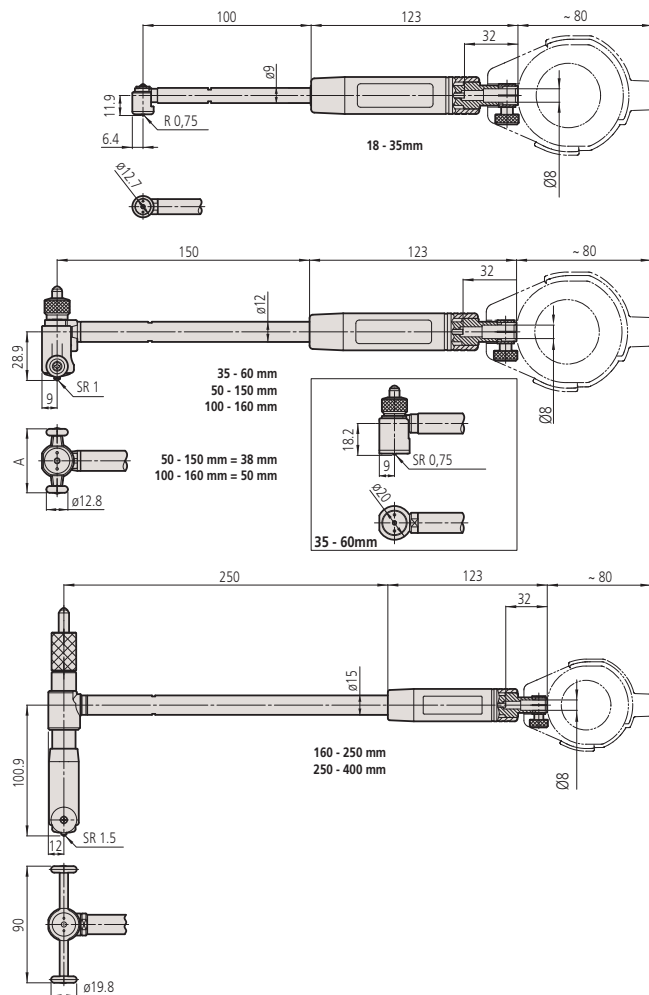


Более подробное описание индикаторов, подходящих к этим нутромерам, см. в разделе "Индикаторы". Описание измерительных наконечников см. в разделе "Запасные части" в конце каталога.

# Индикаторные нутромеры

Серия 511

Примеры измерительных головок различных размеров.



# Индикаторные нутромеры

Серия 511

Комплекты индикаторных нутромеров



511-921



Индикатор 2046SB входит в комплект 511-921



Индикатор 2109SB-10 входит в комплект 511-922



Индикатор 543-310B входит в состав набора 511-925-10

## Метрические

| №          | Диап. изм-й [мм] | Цена деления | № индикатора | Глубина измерения |
|------------|------------------|--------------|--------------|-------------------|
| 511-921    | 18-150           | 0,01 мм      | 2046SB       | 100/150 мм        |
| 511-922    | 18-150           | 0,001 мм     | 2109SB-10    | 100/150 мм        |
| 511-925-10 | 18-150           | 0,001 мм     | 543-310B     | 100/150 мм        |



## Спецификация

|               |         |
|---------------|---------|
| Погрешность   | 2 мкм   |
| Повторяемость | 0,5 мкм |

## Стандартные аксессуары

| №         | Описание   |
|-----------|--|
| 21DZA213A | Твердосплавная пятка, диапазон 18 мм                               |
| 21DZA213B | Твердосплавная пятка, диапазон 20 мм                               |
| 21DZA213C | Твердосплавная пятка, диапазон 22 мм                               |
| 21DZA213D | Твердосплавная пятка для серии 511, 24 мм, диапазон 24 мм          |
| 21DZA213E | Твердосплавная пятка, диапазон 26 мм                               |
| 21DZA213F | Твердосплавная пятка, диапазон 28 мм                               |
| 21DZA213G | Твердосплавная пятка, диапазон 30 мм                               |
| 21DZA213H | Твердосплавная пятка, диапазон 32 мм                               |
| 21DZA213J | Твердосплавная пятка, диапазон 34 мм                               |
| 21DZA232A | Твердосплавная пятка для серии 511, 50мм (100мм)                   |
| 21DZA232B | Твердосплавная пятка для серии 511, диапазон 40 мм, 55 мм (105 мм) |
| 21DZA232C | Твердосплавная пятка для серии 511, диапазон 45 мм, 60 мм (110 мм) |
| 21DZA232D | Твердосплавная пятка для серии 511, диапазон 50 мм, 65 мм (115 мм) |
| 21DZA232E | Твердосплавная пятка для серии 511, диапазон 55 мм, 70 мм (120 мм) |
| 21DZA232F | Твердосплавная пятка для серии 511, диапазон 60 мм, 75 мм (125 мм) |
| 21DZA232G | Твердосплавная пятка для серии 511, 80мм (130мм)                   |
| 21DZA232H | Твердосплавная пятка для серии 511, 85 мм (135 мм)                 |
| 21DZA232J | Твердосплавная пятка для серии 511, 90 мм (140 мм)                 |
| 21DZA232L | Твердосплавная пятка для серии 511, 95 мм (145 мм)                 |
| 21DZA232M | Твердосплавная пятка для серии 511, 100 мм (150 мм)                |
| 205457    | Сменная шайба для серии 511, 0,5 мм, диапазон 35-160 мм            |
| 205458    | Сменная шайба для серии 511, 1 мм, диапазон 35-160 мм              |
| 205459    | Сменная шайба для серии 511, 2 мм, диапазон 35-160 мм              |
| 205460    | Сменная шайба для серии 511, 3 мм, диапазон 35-160 мм              |
| 205623    | Сменная шайба для серии 511, 0,5 мм                                |
| 205624    | Сменная шайба для серии 511, 1 мм, диапазон 18-35 мм               |
| 102178    | Вспомогательная пятка для серии 511, 50 мм                         |

# Нутромеры индикаторные с микрометрическими головками

## Серия 511

Эти нутромеры оснащаются микрометрическими головками, что позволяет производить измерения без сменных пяток. Особенности:

- Большой ход микрометрических головок.
- Измерительные наконечник — из твердого сплава, что гарантирует длительный срок службы и износостойкость.
- Большая ручка снижает влияние тепла от оператора на 50%.
- Широкий диапазон измерения с применением удлинителей.

### Спецификация

|               |  |
|---------------|--|
| Погрешность   | 2 мкм  |
| Повторяемость | 0,5 мкм  |
| Комплектация  | Индикатор часового типа, пластиковая крышка для защиты индикатора, коробка |

### Оptionальные аксессуары

| №        | Описание   |
|----------|--|
| 953552   | Удлинитель для серии 511, 125 мм, диаметр удлинителя 12 мм                       |
| 953553   | Удлинитель для серии 511, 250 мм, диаметр удлинителя 12 мм                       |
| 953554   | Удлинитель для серии 511, 500 мм, диаметр удлинителя 12 мм                       |
| 953555   | Удлинитель для серии 511, 750 мм, диаметр удлинителя 12 мм                       |
| 953556   | Удлинитель для серии 511, 1000 мм, диаметр удлинителя 12 мм                      |
| 953557   | Удлинитель 125 мм для диапазона 160-800 мм, 125 мм, диаметр удлинителя 15 мм     |
| 952361   | Удлинитель для серии 511, 250 мм, диаметр удлинителя 15 мм                       |
| 953558   | Удлинитель для серии 511, 500 мм, диаметр удлинителя 15 мм                       |
| 953559   | Удлинитель для серии 511, 750 мм, диаметр удлинителя 15 мм                       |
| 953560   | Удлинитель для серии 511, 1000 мм, диаметр удлинителя 15 мм                      |
| 543-310B | Цифровой индикатор ID-C для нутромеров, 12,7 мм, 0,001 мм, плоская задняя крышка |



543-310B

Более подробное описание индикаторов, подходящих к этим нутромерам, см. в разделе "Индикаторы".  
Описание измерительных наконечников см. в разделе "Запасные части" в конце каталога.



511-814



Удлинители для измерения глубоких отверстий (опционально)

### Метрические

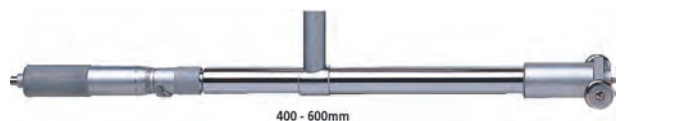
| №       | Диап. изм-й [мм] | Цена деления | № индикатора | Микрометр Ход головки | опцион            | Глубина измерения | Масса [г] |
|---------|------------------|--------------|--------------|-----------------------|-------------------|-------------------|-----------|
| 511-823 | 60-100           | 0,001 мм     | 2109SB-10    | 10 мм                 | 10, 20 мм         | 150 мм            | 430       |
| 511-824 | 100-160          | 0,001 мм     | 2109SB-10    | 13 мм                 | 10, 20, 20 мм     | 150 мм            | 480       |
| 511-825 | 150-250          | 0,001 мм     | 2109SB-10    | 13 мм                 | 10, 20, 20, 50 мм | 150 мм            | 850       |
| 511-826 | 250-400          | 0,001 мм     | 2109SB-10    | 25 мм                 | 25, 50, 50 мм     | 150 мм            | 950       |
| 511-827 | 400-600          | 0,001 мм     | 2109SB-10    | 50 мм                 | 50, 100 мм        | 250 мм            | 1270      |
| 511-828 | 600-800          | 0,001 мм     | 2109SB-10    | 50 мм                 | 50, 100 мм        | 250 мм            | 1670      |
| 511-813 | 60-100           | 0,01 мм      | 2046SB       | 10 мм                 | 10, 20 мм         | 150 мм            | 430       |
| 511-814 | 100-160          | 0,01 мм      | 2046SB       | 13 мм                 | 10, 20, 20 мм     | 150 мм            | 480       |
| 511-815 | 150-250          | 0,01 мм      | 2046SB       | 13 мм                 | 10, 20, 20, 50 мм | 150 мм            | 850       |
| 511-816 | 250-400          | 0,01 мм      | 2046SB       | 25 мм                 | 25, 50, 50 мм     | 150 мм            | 950       |
| 511-817 | 400-600          | 0,01 мм      | 2046SB       | 50 мм                 | 50, 100 мм        | 250 мм            | 1270      |
| 511-818 | 600-800          | 0,01 мм      | 2046SB       | 50 мм                 | 50, 100 мм        | 250 мм            | 1670      |



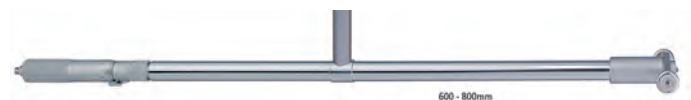
# Нутромеры индикаторные с микрометрическими головками

Серия 511

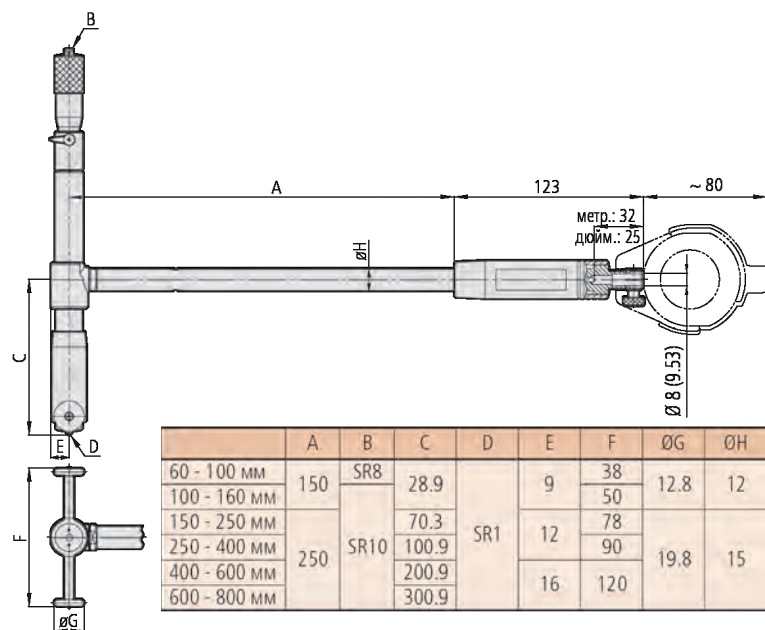
Размеры



400 - 600mm



600 - 800mm



60 - 100 мм



100 - 160 мм



150 - 250 мм



250 - 400 мм

## Удлинитель

### Принадлежности для нутромеров

Эти удлинительные стержни позволяют проводить измерения на большой глубине. Особенности:

- Использование одного длинного стержня вместо нескольких коротких снижает погрешность измерений. Соединение нескольких удлинителей увеличивает возможность возникновения небольших дополнительных погрешностей, поэтому рекомендуется соединять не более двух стержней с нутромером.
- Удлинительные стержни длиной до 1000 мм.
- При использовании стержней длиной более 500 мм работайте нутромером только в вертикальном положении.
- Точность и удобство работы могут быть подтверждены после соединения удлинительного стержня.

| Диапазон      | 1. 125 мм<br>№ | 2. 250 мм<br>№ | 3. 500 мм<br>№ | 4. 750 мм<br>№ | 5. 1000 мм<br>№ |
|---------------|----------------|----------------|----------------|----------------|-----------------|
| A. 18-35 мм   | 953549         | 953550         | 953551         | —              | —               |
| B. 35-160 мм  | 953552         | 953553         | 953554         | 953555         | 953556          |
| C. 150-800 мм | 953557         | 952361         | 953558         | 953559         | 953560          |

### Спецификация

|                                |  |
|--------------------------------|--|
| Диаметр удлинительного стержня | ø9 мм (диапазон 18-35 мм)<br>ø12 мм (диапазон 35-160 мм)<br>ø15 мм (диапазон 150-800 мм) |
|--------------------------------|--|



953549



953552



953557

# Нутромеры индикаторные короткого типа

## Спецификация

|                                |  |
|--------------------------------|--|
| Погрешность                    | 2 мкм  |
| Повторяемость                  | 0,5 мкм  |
| Ход измерительного наконечника | 18 - 60 мм: 1,2 мм<br>50 - 160 мм: 1,6 мм                                  |
| Комплектация                   | Индикатор часового типа, пластиковая крышка для защиты индикатора, коробка |

## Оptionальные аксессуары

| №        | Описание   |
|----------|--|
| 543-310В | Цифровой индикатор ID-C для нутромеров, 12,7 мм, 0,001 мм, плоская задняя крышка |



543-310В



## Серия 511

Эти компактные и легкие нутромеры имеют короткую ручку. Особенности:

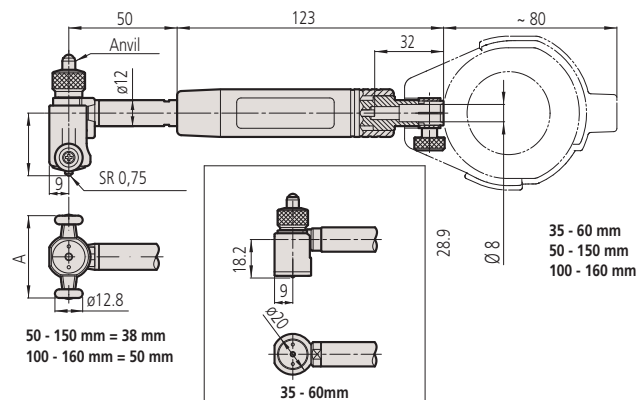
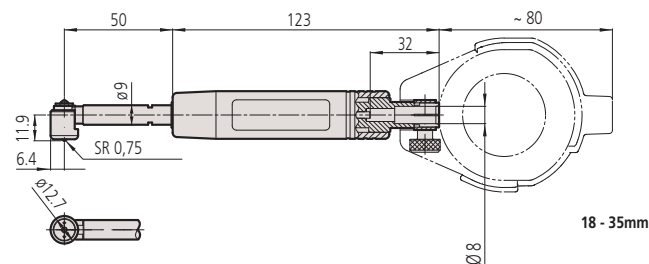
- Большой ход пятки обеспечивает высокую точность измерений.
- Измерительные наконечники изготавливаются из твердого сплава, что увеличивает долговечность и износостойкость.
- Большая ручка снижает влияние тепла от оператора на 50%.



511-766

## Метрические

| №       | Диап. изм-й [мм] | Цена деления | № индикатора | Глубина измерения | Кол-во пяткок | Масса [г] |
|---------|------------------|--------------|--------------|-------------------|---------------|-----------|
| 511-771 | 18-35            | 0,001 мм     | 2109SB-10    | 50 мм             | 9             | 320       |
| 511-772 | 35-60            | 0,001 мм     | 2109SB-10    | 50 мм             | 6             | 380       |
| 511-773 | 50-150           | 0,001 мм     | 2109SB-10    | 50 мм             | 11            | 400       |
| 511-774 | 100-160          | 0,001 мм     | 2109SB-10    | 50 мм             | 13            | 460       |
| 511-766 | 18-35            | 0,01 мм      | 2046SB       | 50 мм             | 9             | 320       |
| 511-767 | 35-60            | 0,01 мм      | 2046SB       | 50 мм             | 6             | 380       |
| 511-768 | 50-150           | 0,01 мм      | 2046SB       | 50 мм             | 11            | 400       |
| 511-769 | 100-160          | 0,01 мм      | 2046SB       | 50 мм             | 13            | 460       |



Более подробное описание индикаторов, подходящих к этим нутромерам, см. в разделе "Индикаторы".

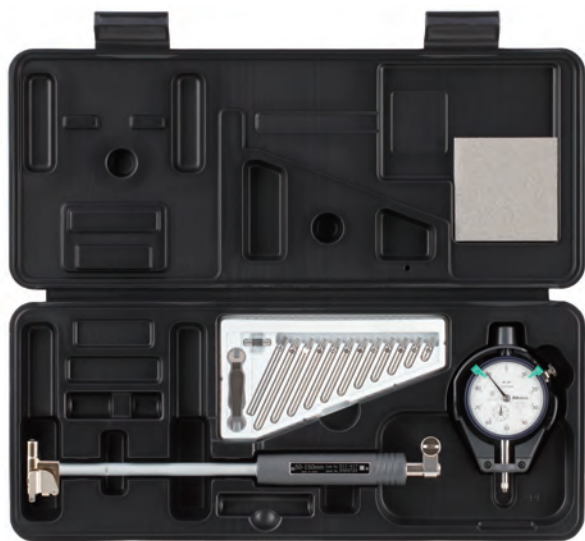
Описание измерительных наконечников см. в разделе "Запасные части" в конце каталога.

# Нутромеры индикаторные для глухих отверстий

Серия 511

Эти нутромеры для глухих отверстий имеют следующие особенности:

- Возможность измерять внутренние диаметры вблизи нижней части глухих отверстий.
- Измерительные наконечники изготавливаются из твердого сплава, что повышает долговечность и износостойкость.



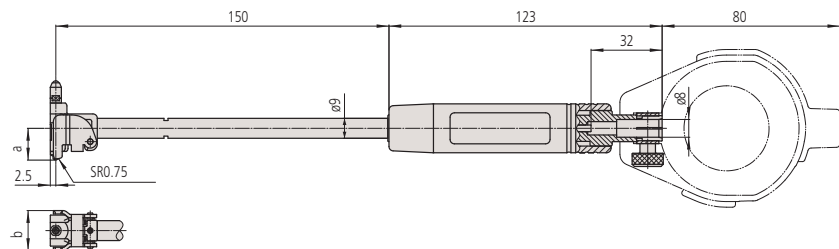
511-427



511-426

## Метрические

| №       | Диап. изм-й [мм] | Цена деления | № индикатора | Глубина измерения | a [мм] | b [мм] | Масса [г] |
|---------|------------------|--------------|--------------|-------------------|--------|--------|-----------|
| 511-425 | 15-35            | 0,01 мм      | 2046SB       | 150 мм            | 9,9    | 10,6   | 350       |
| 511-426 | 35-60            | 0,01 мм      | 2046SB       | 150 мм            | 14,3   | 18     | 370       |
| 511-427 | 50-150           | 0,01 мм      | 2046SB       | 150 мм            | 22,7   | 22     | 380       |
| 511-435 | 15-35            | 0,001 мм     | 2109SB       | 150 мм            | 9,9    | 10,6   | 350       |
| 511-436 | 35-60            | 0,001 мм     | 2109SB       | 150 мм            | 14,3   | 18     | 370       |
| 511-437 | 50-150           | 0,001 мм     | 2109SB       | 150 мм            | 22,7   | 22     | 380       |

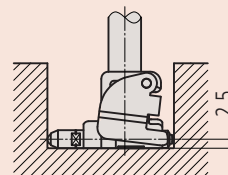
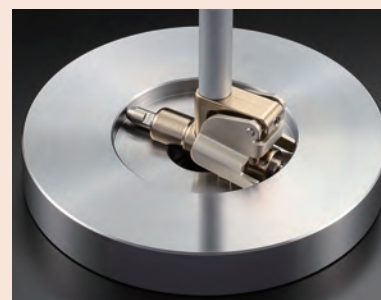


## Спецификация

|                                |  |
|--------------------------------|--|
| Погрешность                    | 4 мкм  |
| Повторяемость                  | 1 мкм  |
| Ход измерительного наконечника | 1,2 мм   |
| Комплектация                   | Индикатор часового типа, пластиковая крышка для защиты индикатора, коробка |

## Оptionальные аксессуары

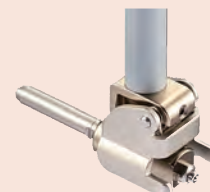
| №        | Описание   |
|----------|--|
| 543-310B | Цифровой индикатор ID-C для нутромеров, 12,7 мм, 0,001 мм, плоская задняя крышка |
| 953549   | Удлинитель для серии 511, 125 мм, диаметр удлинителя 9 мм                        |
| 953550   | Удлинитель для серии 511, 250 мм, для диапазона 18-35 мм                         |
| 953551   | Удлинитель для серии 511, 500 мм, для диапазона 18-35 мм                         |



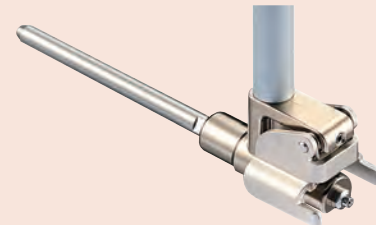
Для глухих отверстий с минимальной глубиной 2,5 мм



15 - 35 мм



35 - 60 мм



50 - 150 мм

Более подробное описание индикаторов, подходящих к этим нутромерам, см. в разделе "Индикаторы". Описание измерительных наконечников см. в разделе "Запасные части" в конце каталога.



# Нутромеры индикаторные ABSOLUTE Digimatic



|   |                  |
|---|------------------|
| <b>Функции</b>                                  | <b>Серия 511</b> |
| PRESET (Предустановка) (x3)                     | ●                |
| Оценка ПР/±НЕ                                   | ●                |
| Вывод данных Digimatic                          | ●                |
| ВКЛ./ВЫКЛ.                                      | ●                |
| DATA/HOLD (Передача данных/ Удержание значения) | ●                |
| Удержание мин. значения                         | ●                |

## Спецификация

|                                |  |
|--------------------------------|--|
| Погрешность                    | 0,003 мм<br>(без учёта ошибки квантования) |
| Разрешение                     | 0,001 мм                                   |
| Повторяемость                  | ±1 символ                                  |
| Измер. усилие                  | ≤5 Н                                       |
| Частота замеров                | 50 раз в секунду*                          |
| Ход измерительного наконечника | 1,2 мм                                     |
| Питание                        | 2 батареи SR-44                            |
| Срок службы батареи            | Около 2000 часов                           |
| Отображение данных             | Высота символа на ЖК-дисплее 7,5 мм        |

## Опциональные аксессуары

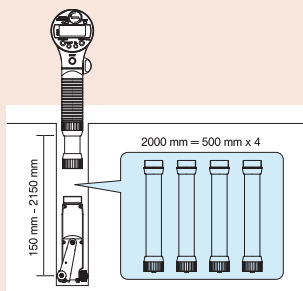
| №         | Описание   |
|-----------|--|
| 21DZA081  | Удлинительный стержень для серии 545, 500 мм                 |
| 21DZA089  | Удлинительный стержень для серии 511, 250 мм                 |
| 905338    | Кабель Digimatic, плоский прямой, 1 м                        |
| 905409    | Кабель Digimatic, плоский прямой, 2 м                        |
| 02AZD790F | Кабель U-WAVE T типа F, плоский прямой                       |
| 06AFM380F | Прямое соединение с USB (Digimatic-USB), 2 м, плоский прямой |

## Расходуемые аксессуары

| №      | Описание            |
|--------|---------------------|
| 938882 | Батарея SR44, 1,5 В |



Индикаторный нутромер ABSOLUTE Digimatic определяет минимальное значение (истинный диаметр) и автоматически сохраняет его.



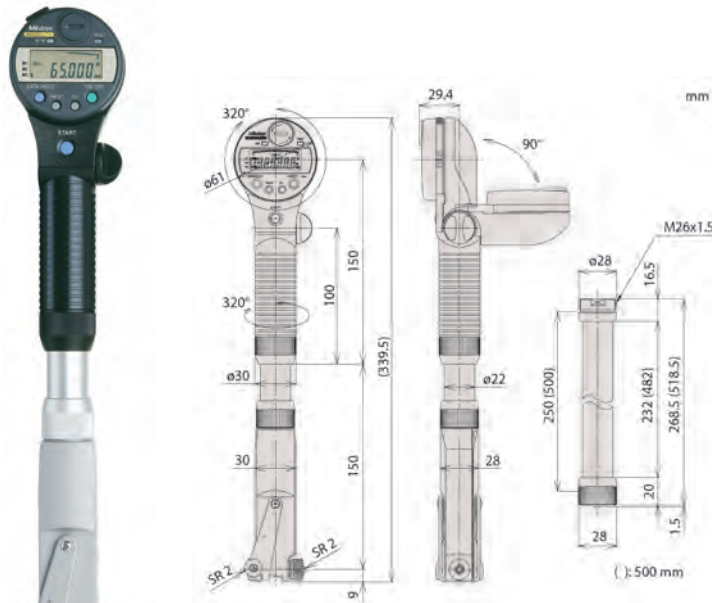
Четыре удлинительных стержня (500 мм каждый), соединённые вместе, дают 2 м длины.

\*если скорость измерения > 50 мкм/с, возможно неверное отображение максимального значения

## Серия 511

Эти цифровые нутромеры позволяют производить измерения с высочайшей точностью даже на глубине до двух метров. Особенности:

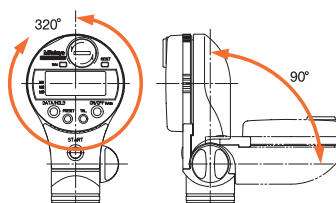
- Прецизионный нутромер для простого измерения диаметров в глубоких отверстиях без потери точности.
- Возможность хранения и вызова нажатием кнопки до 3 номинальных значений и полей допусков.
- Оценка допусков ПР/±НЕ.
- Использование до 4 удлинительных стержней (250 или 500 мм).



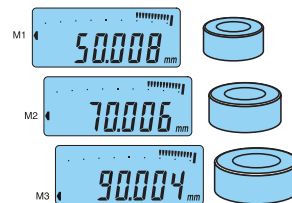
511-501

## Метрические

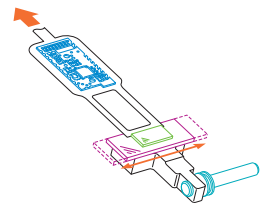
| №       | Диап. изм-й [мм] | Кол-во пятков | Масса [г] |
|---------|------------------|---------------|-----------|
| 511-501 | 45-100           | 12            | 500       |
| 511-502 | 100-160          | 13            | 570       |



Дисплей может вращаться на 320° и поворачиваться на 90°. Ручка также может вращаться на 320°.



Возможность предустановки до трёх исходных значений, включая верхние / нижние границы поля допуска.



Даже при измерениях с двухметровым удлинителем точность остаётся прежней, так как передача данных производится электроникой.

# Приспособление для настройки двухточечных нутромеров

## Серия 515

- Для установки двухточечных нутромеров серии 511 на размер.
- Это приспособление позволяет легко установить нутромер диапазона от 18 до 400 мм на размер с помощью концевых мер.

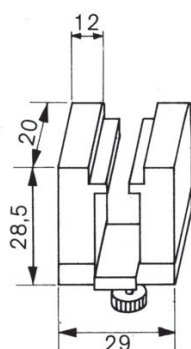


515-590

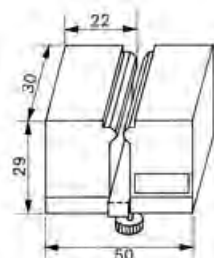
+ концевая мера длины (дополнительно)

Дюймовый/  
метрический

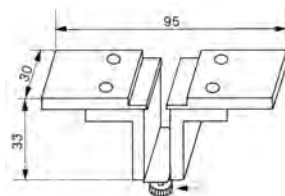
| №       | Диапазон  | Масса, [кг] |
|---------|-----------|-------------|
| 515-590 | 18-400 мм | 4,51        |



940088



940089



940090

## Спецификация

Комплектация | Комплект в мягкой упаковке

## Стандартные аксессуары

| №      | Описание                       |
|--------|--------------------------------|
| 940088 | Держатель, 18-35 мм/35-60 мм   |
| 940089 | Держатель, 50-100мм/100-160мм  |
| 940090 | Держатель, 100-250мм/250-400мм |
| 630030 | Плоские губки, 2 шт.           |

Спецификация

Комплектация | Пластиковый футляр

# Наборы калибров

## Серия 154 - Наборы калибров для малых отверстий

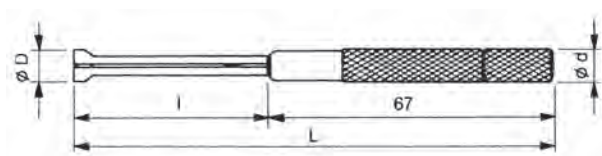
- Фиксируется в отверстии (зажимным винтом с рифлением), а диаметр измеряется микрометром после отвода из отверстия.



154-902

Метрические

| №       | Калибры в комплекте | Диапазон [мм] | l [мм] | L [мм] | ø d [мм] | Ø D      | Масса |
|---------|---------------------|---------------|--------|--------|----------|----------|-------|
| 154-902 | 154-101             | 3-5 мм        | 22,5   | 90     | 5,5      | 2,8-5,2  | 12    |
|         | 154-102             | 5-7,5 мм      | 30     | 97,6   | 5,5      | 4,8-7,8  | 13    |
|         | 154-103             | 7,5-10 мм     | 40     | 108    | 8,5      | 7,3-10,3 | 29    |
|         | 154-104             | 10-13 мм      | 40     | 108    | 8,5      | 9,8-13,2 | 30    |



## Серия 155 - Наборы телескопических калибров

- Самоцентрирующиеся калибры с матовым хромовым покрытием.
- Постоянное усилие пружины на изм. поверхностях. Фиксация зажимным винтом с рифлением.



155-905

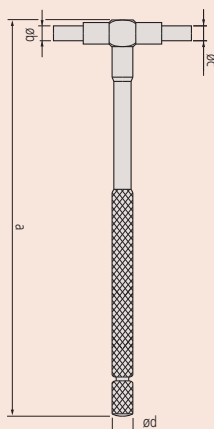
Метрические

| №       | Калибры в комплекте | Диапазон [мм] | a [мм] | b [мм] | c [мм] | d [мм] | Масса |
|---------|---------------------|---------------|--------|--------|--------|--------|-------|
| 155-905 | 155-127             | 8-12,7 мм     | 110    | 4      | 3      | 5      | 15    |
|         | 155-128             | 12,7-19 мм    | 110    | 5      | 3,5    | 5,5    | 25    |
|         | 155-129             | 19-32 мм      | 110    | 5      | 3,5    | 5,5    | 35    |
|         | 155-130             | 32-54 мм      | 150    | 7,5    | 6      | 8      | 75    |
|         | 155-131             | 54-90 мм      | 150    | 7,5    | 6      | 8      | 80    |
|         | 155-132             | 90-150 мм     | 150    | 7,5    | 6      | 8      | 100   |



Спецификация

Комплектация | Пластиковый футляр



# Установочные кольца

Серия 177

Метрические

| №       | Материал | Номинальный размер $\varnothing d$ | Тип | $\varnothing D$<br>[мм] | $\varnothing E$<br>[мм] | T<br>[мм] |
|---------|----------|------------------------------------|-----|-------------------------|-------------------------|-----------|
| 177-220 | Сталь    | 1 мм                               | A   | 20                      |                         | 4         |
| 177-222 | Сталь    | 1,1 мм                             | A   | 20                      |                         | 4         |
| 177-225 | Сталь    | 1,2 мм                             | A   | 20                      |                         | 4         |
| 177-227 | Сталь    | 1,3 мм                             | A   | 20                      |                         | 4         |
| 177-230 | Сталь    | 1,4 мм                             | A   | 20                      |                         | 4         |
| 177-236 | Сталь    | 1,75 мм                            | A   | 25                      |                         | 5         |
| 177-239 | Сталь    | 2 мм                               | A   | 25                      |                         | 5         |
| 177-242 | Сталь    | 2,25 мм                            | A   | 25                      |                         | 5         |
| 177-208 | Сталь    | 2,5 мм                             | A   | 25                      |                         | 7         |
| 177-246 | Сталь    | 2,75 мм                            | A   | 25                      |                         | 7         |
| 177-248 | Сталь    | 3 мм                               | A   | 25                      |                         | 7         |
| 177-250 | Сталь    | 3,25 мм                            | A   | 25                      |                         | 7         |
| 177-252 | Сталь    | 3,5 мм                             | A   | 25                      |                         | 7         |
| 177-255 | Сталь    | 3,75 мм                            | A   | 25                      |                         | 7         |
| 177-204 | Сталь    | 4 мм                               | A   | 25                      |                         | 7         |
| 177-418 | Керамика | 4 мм                               | A   | 25                      |                         | 7         |
| 177-257 | Сталь    | 4,5 мм                             | A   | 25                      |                         | 7         |
| 177-205 | Сталь    | 5 мм                               | A   | 25                      |                         | 7         |
| 177-263 | Сталь    | 5,5 мм                             | A   | 25                      |                         | 7         |
| 177-267 | Сталь    | 6 мм                               | A   | 25                      |                         | 7         |
| 177-420 | Керамика | 6 мм                               | A   | 25                      |                         | 7         |
| 177-271 | Сталь    | 6,5 мм                             | A   | 25                      |                         | 7         |
| 177-275 | Сталь    | 7 мм                               | A   | 25                      |                         | 7         |
| 177-125 | Сталь    | 8 мм                               | A   | 32                      |                         | 10        |
| 177-423 | Керамика | 8 мм                               | A   | 32                      |                         | 10        |
| 177-279 | Сталь    | 9 мм                               | A   | 32                      |                         | 10        |
| 177-126 | Сталь    | 10 мм                              | A   | 32                      |                         | 10        |
| 177-424 | Керамика | 10 мм                              | A   | 32                      |                         | 10        |
| 177-284 | Сталь    | 12 мм                              | A   | 32                      |                         | 10        |
| 177-425 | Керамика | 12 мм                              | A   | 32                      |                         | 10        |
| 177-132 | Сталь    | 14 мм                              | A   | 38                      |                         | 10        |
| 177-177 | Сталь    | 16 мм                              | A   | 45                      |                         | 10        |
| 177-427 | Керамика | 16 мм                              | A   | 45                      |                         | 10        |
| 177-133 | Сталь    | 17 мм                              | A   | 45                      |                         | 10        |
| 177-285 | Сталь    | 18 мм                              | A   | 45                      |                         | 10        |
| 177-286 | Сталь    | 20 мм                              | A   | 45                      |                         | 10        |
| 177-429 | Керамика | 20 мм                              | A   | 45                      |                         | 10        |
| 177-139 | Сталь    | 25 мм                              | A   | 53                      |                         | 15        |
| 177-430 | Керамика | 25 мм                              | A   | 53                      |                         | 15        |
| 177-288 | Сталь    | 30 мм                              | A   | 71                      |                         | 15        |
| 177-431 | Керамика | 30 мм                              | A   | 71                      |                         | 15        |
| 177-140 | Сталь    | 35 мм                              | A   | 71                      |                         | 15        |
| 177-432 | Керамика | 35 мм                              | A   | 71                      |                         | 15        |
| 177-290 | Сталь    | 40 мм                              | A   | 71                      |                         | 15        |
| 177-433 | Керамика | 40 мм                              | A   | 71                      |                         | 15        |
| 177-178 | Сталь    | 45 мм                              | A   | 85                      |                         | 15        |
| 177-434 | Керамика | 45 мм                              | A   | 85                      |                         | 15        |
| 177-146 | Сталь    | 50 мм                              | A   | 85                      |                         | 20        |
| 177-292 | Сталь    | 60 мм                              | A   | 112                     |                         | 20        |
| 177-314 | Сталь    | 62 мм                              | A   | 112                     |                         | 20        |
| 177-147 | Сталь    | 70 мм                              | A   | 112                     |                         | 20        |
| 177-316 | Сталь    | 75 мм                              | A   | 125                     |                         | 25        |
| 177-294 | Сталь    | 80 мм                              | A   | 125                     |                         | 25        |
| 177-318 | Сталь    | 87 мм                              | A   | 140                     |                         | 25        |
| 177-148 | Сталь    | 90 мм                              | A   | 140                     |                         | 25        |
| 177-296 | Сталь    | 100 мм                             | A   | 160                     |                         | 25        |
| 177-298 | Сталь    | 125 мм                             | B   | 210                     | 168                     | 38,1      |
| 177-300 | Сталь    | 150 мм                             | B   | 235                     | 187                     | 38,1      |
| 177-302 | Сталь    | 175 мм                             | B   | 260                     | 215                     | 38,1      |
| 177-304 | Сталь    | 200 мм                             | B   | 311                     | 244                     | 38,1      |
| 177-306 | Сталь    | 225 мм                             | B   | 337                     | 264                     | 38,1      |
| 177-308 | Сталь    | 250 мм                             | B   | 362                     | 290                     | 38,1      |
| 177-310 | Сталь    | 275 мм                             | B   | 413                     | 321                     | 38,1      |
| 177-312 | Сталь    | 300 мм                             | B   | 438                     | 340                     | 38,1      |

## Спецификация

Цилиндричность

1 мкм для  $\varnothing 1-60$  мм  
 1,5 мкм для  $\varnothing 62-90$  мм  
 2 мкм для  $\varnothing 100-150$  мм  
 2,5 мкм для  $\varnothing 175-225$  мм  
 3 мкм для  $\varnothing 250-300$  мм



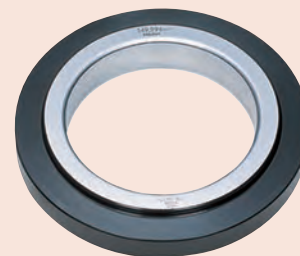
177-424



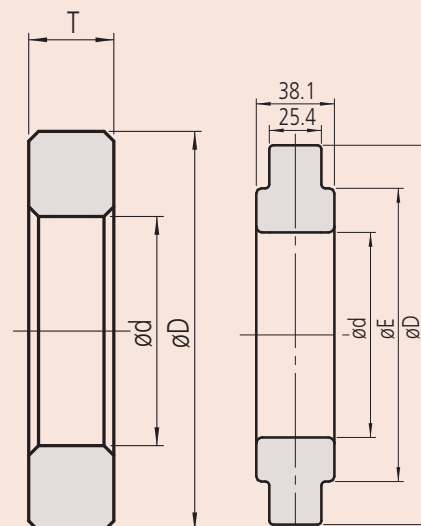
177-139



177-432



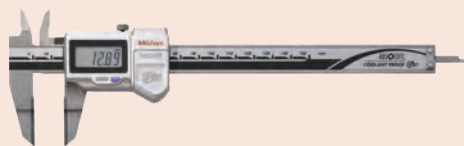
177-300



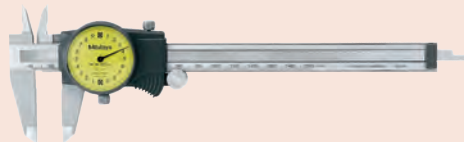
Тип А

Тип В

Допустимое отклонение от номинального диаметра  $\pm 0,01$  мм до 45 мм и  $\pm 0,02$  мм - свыше.  
 Калиброванный диаметр каждого кольца указан на его верхнем торце.



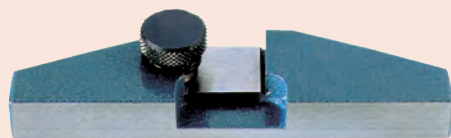
Штангенциркули ABSOLUTE Digimatic  
Страница 166



Штангенциркули нониусные  
Страница 180



Специальные штангенциркули  
Страница 187



Принадлежности для штангенциркулей  
Страница 203

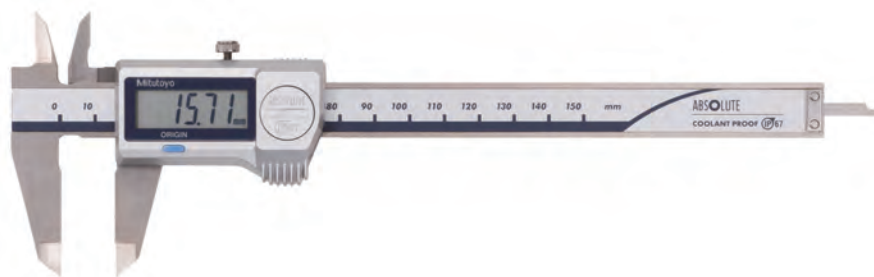
# Штангенциркули ABSOLUTE IP67

## Серия 500

Данные прочные штангенциркули предназначены для надежных измерений и решения широкого круга измерительных задач.

Штангенциркули ABSOLUTE Digimatic IP67 обладают следующими преимуществами:

- Превосходная водо- и пылезащитенность (степень защиты IP67) позволяет использовать инструмент в условиях воздействия брызг СОЖ.
- Пылезащитенность и соответствие EN60529, что позволяет выдерживать временное погружение под воду без каких-либо последствий или повреждений.
- Длительный срок службы батарей.



500-706-20

### Метрические

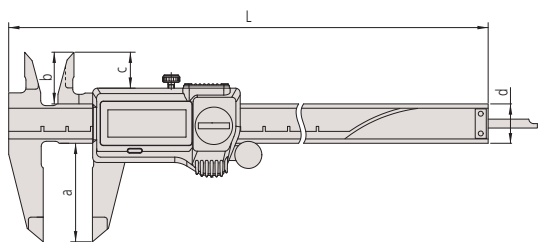
Без приводного ролика

| №          | Диап. изм-й [мм] | Глубиномер | Вывод данных | L [мм] | a [мм] | b [мм] | c [мм] | d [мм] | Масса [г] |
|------------|------------------|------------|--------------|--------|--------|--------|--------|--------|-----------|
| 500-706-20 | 0-150            | плоский    |              | 233    | 40     | 21     | 16,5   | 16     | 164       |
| 500-709-20 | 0-150            | ø1,9 мм    |              | 233    | 40     | 21     | 16,5   | 16     | 164       |
| 500-716-20 | 0-150            | плоский    | ●            | 233    | 40     | 21     | 16,5   | 16     | 164       |
| 500-707-20 | 0-200            | плоский    |              | 290    | 50     | 24,5   | 20     | 16     | 194       |
| 500-717-20 | 0-200            | плоский    | ●            | 290    | 50     | 24,5   | 20     | 16     | 194       |
| 500-708-11 | 0-300            | плоский    |              | 404    | 64     | 27,5   | 21,8   | 20     | 345       |
| 500-718-11 | 0-300            | плоский    | ●            | 404    | 64     | 27,5   | 21,8   | 20     | 345       |

### Метрические

С приводным роликом

| №          | Диап. изм-й [мм] | Глубиномер | Вывод данных | L [мм] | a [мм] | b [мм] | c [мм] | d [мм] | Масса [г] |
|------------|------------------|------------|--------------|--------|--------|--------|--------|--------|-----------|
| 500-702-20 | 0-150            | плоский    |              | 233    | 40     | 21     | 16,5   | 16     | 164       |
| 500-712-20 | 0-150            | плоский    | ●            | 233    | 40     | 21     | 16,5   | 16     | 164       |
| 500-719-20 | 0-150            | ø1,9 мм    | ●            | 233    | 40     | 21     | 16,5   | 16     | 164       |
| 500-703-20 | 0-200            | плоский    |              | 290    | 50     | 24,5   | 20     | 16     | 194       |
| 500-713-20 | 0-200            | плоский    | ●            | 290    | 50     | 24,5   | 20     | 16     | 194       |
| 500-704-10 | 0-300            | плоский    |              | 404    | 64     | 27,5   | 21,8   | 20     | 345       |
| 500-714-10 | 0-300            | плоский    | ●            | 404    | 64     | 27,5   | 21,8   | 20     | 345       |



| Функции                                | Серия 500 |
|--|-----------|
| ORIGIN (Исходное положение: АБС.-Нуль) | ●         |
| Отключение через 20 мин. простоя       | ●         |
| Предупреждение о низком заряде батареи | ●         |

### Спецификация

|                        |  |
|------------------------|--|
| Погрешность            | ≤ 200 мм: ±0,02 мм<br>> 200 мм: ±0,03 мм<br>(без учета ошибки квантования) |
| Разрешение             | 0,01 мм  |
| Макс. скорость отклика | Неограничена   |
| Срок службы батареи    | около 5 лет (150 мм, 200 мм)<br>5000 часов (300 мм)                        |
| Отображение данных     | ЖК-дисплей, высота символа 9 мм (150, 200 мм) 10,2 мм (300 мм)             |
| Комплектация           | Коробка, 1 батарея   |

### Опциональные аксессуары

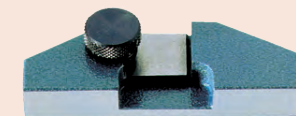
| №         | Описание  |
|-----------|---|
| 05CZA624  | Кабель Digimatic с кнопкой передачи данных, IP, 1 м, для штангенциркулей                    |
| 05CZA625  | Кабель Digimatic с кнопкой передачи данных, IP, 2 м, для штангенциркулей                    |
| 02AZD790A | Кабель U-WAVE T типа А, IP штангенциркульный тип с кнопкой передачи данных                  |
| 050083-10 | Сменная рамка для измерений глубины, ширина 75 мм, для моделей 100, 150, 200 мм             |
| 050084-10 | Сменная рамка для измерений глубины, ширина 100 мм, для моделей 100, 150, 200 мм            |
| 050085-10 | Сменная рамка для измерений глубины, ширина 125 мм, для моделей 300 мм                      |
| 06AFM380A | Прямое соединение с USB (Digimatic-USB), IP штангенциркульный тип с кнопкой передачи данных |

### Расходуемые аксессуары

| №      | Описание            |
|--------|---------------------|
| 938882 | Батарея SR44, 1,5 В |



Штанга 150 и 200 мм или 300 мм



050083-10

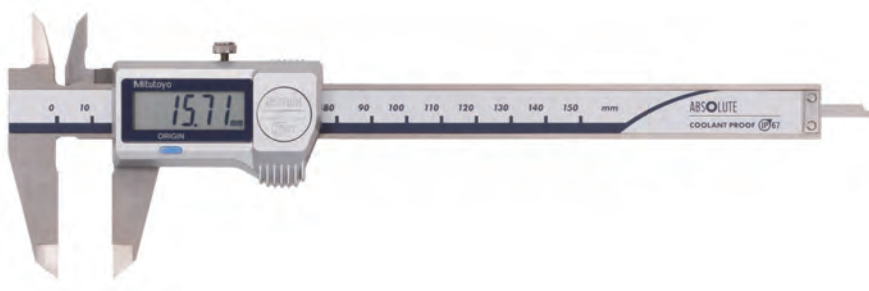
# Штангенциркули ABSOLUTE IP67 с твердосплавными губками

## Серия 500

Данные прочные штангенциркули предназначены для надежных измерений и решения широкого круга измерительных задач.

Штангенциркули ABSOLUTE Digimatic IP67 обладают следующими преимуществами:

- Превосходная водо- и пылезащищенность (степень защиты IP67) позволяет использовать инструмент в условиях воздействия брызг СОЖ.
- Пылезащищенность и соответствие EN60529, что позволяет выдерживать временное погружение под воду без каких-либо последствий или повреждений.
- Длительный срок службы батареи.



500-727-20

### Метрические

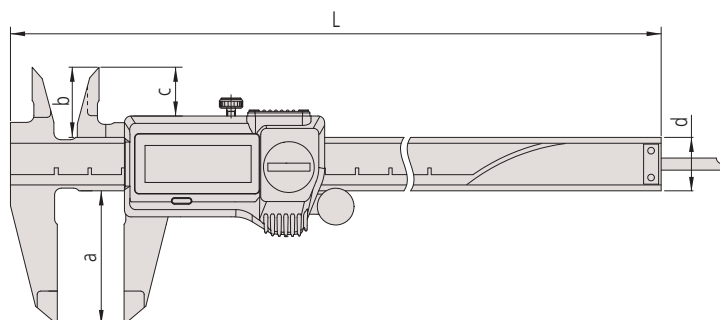
Твердосплавные губки для наружных/внутренних измерений

| №          | Диап. изм-й [мм] | Вывод данных | Приводной ролик | L [мм] | a [мм] | b [мм] | c [мм] | d [мм] | Масса [г] |
|------------|------------------|--------------|-----------------|--------|--------|--------|--------|--------|-----------|
| 500-727-20 | 0-150            | ●            |                 | 233    | 40     | 21     | 16,5   | 16     | 164       |
| 500-723-20 | 0-150            | ●            | ●               | 233    | 40     | 21     | 16,5   | 16     | 168       |
| 500-728-20 | 0-200            | ●            |                 | 290    | 50     | 24,5   | 20     | 16     | 194       |
| 500-724-20 | 0-200            | ●            | ●               | 290    | 50     | 24,5   | 20     | 16     | 198       |

### Метрические

Твердосплавные губки для наружных измерений

| №          | Диап. изм-й [мм] | Вывод данных | Приводной ролик | L [мм] | a [мм] | b [мм] | c [мм] | d [мм] | Масса [г] |
|------------|------------------|--------------|-----------------|--------|--------|--------|--------|--------|-----------|
| 500-721-20 | 0-150            | ●            | ●               | 233    | 40     | 21     | 16,5   | 16     | 168       |
| 500-722-20 | 0-200            | ●            | ●               | 290    | 50     | 24,5   | 20     | 16     | 198       |



Твердосплавные губки

| Функции                                | Серия 500 |
|--|-----------|
| ORIGIN (Исходное положение: АБС.-Нуль) | ●         |
| Отключение через 20 мин. простоя       | ●         |
| Предупреждение о низком заряде батареи | ●         |

### Спецификация

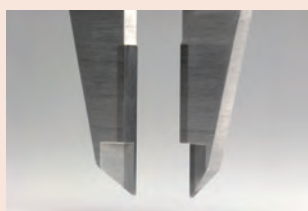
|                        |  |
|------------------------|--|
| Погрешность            | ≤ 200 мм : ±0,02 мм<br>> 200 мм : ±0,03 мм<br>(без учета ошибки квантования) |
| Разрешение             | 0,01 мм  |
| Макс. скорость отклика | Неограничена   |
| Глубиномер             | Плоский  |
| Срок службы батареи    | около 5 лет  |
| Отображение данных     | ЖК-дисплей, высота символов 9 мм   |
| Комплектация           | Коробка, 1 батарея   |

### Оptionальные аксессуары

| №         | Описание  |
|-----------|---|
| 05CZA624  | Кабель Digimatic с кнопкой передачи данных, IP, 1 м, для штангенциркулей                    |
| 05CZA625  | Кабель Digimatic с кнопкой передачи данных, IP, 2 м, для штангенциркулей                    |
| 02AZD790A | Кабель U-WAVE T типа A, IP штангенциркульный тип с кнопкой передачи данных                  |
| 050083-10 | Сменная рамка для измерений глубины, ширина 75 мм, для моделей 100, 150, 200 мм             |
| 050084-10 | Сменная рамка для измерений глубины, ширина 100 мм, для моделей 100, 150, 200 мм            |
| 050085-10 | Сменная рамка для измерений глубины, ширина 125 мм, для моделей 300 мм                      |
| 06AFM380A | Прямое соединение с USB (Digimatic-USB), IP штангенциркульный тип с кнопкой передачи данных |

### Расходуемые аксессуары

| №      | Описание            |
|--------|---------------------|
| 938882 | Батарея SR44, 1,5 В |



Твердосплавные губки



# Штангенциркули AOS ABSOLUTE Digimatic

## Серия 500

Эти штангенциркули Digimatic обеспечивают надежные измерения, и имеют следующие преимущества:

- Теперь штангенциркули оснащаются датчиками AOS (Advanced Onsite Sensor), ранее используемыми только на влагостойких штангенциркулях ABS.
- Благодаря применению электромагнитного индукционного датчика ABSOLUTE эти штангенциркули не подвержены влиянию загрязнения шкалы при измерении. Вода, масло и т.д. на шкале не влияют на сигнал обнаружения (кроме моделей 300 мм).
- Высококачественная притирка направляющих обеспечивает плавный ход ползунка.
- Высококонтрастный дисплей с высотой символов 9 мм облегчает считывание результатов.
- Шкала ABSOLUTE не требует обнуления после включения и не имеет ограничения по скорости передвижения ползунка.
- Длительный срок службы батареи.



500-181-30

### Метрические

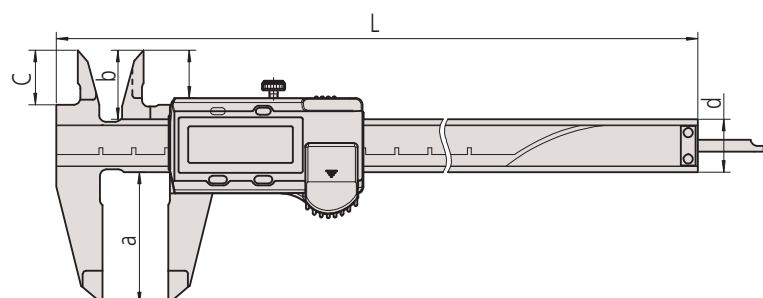
Без приводного ролика

| №          | Диап. изм-й [мм] | Глубиномер | Вывод данных | L [мм] | a [мм] | b [мм] | c [мм] | d [мм] | Масса [г] |
|------------|------------------|------------|--------------|--------|--------|--------|--------|--------|-----------|
| 500-180-30 | 0-100            | Ø1,9 мм    |              | 182    | 40     | 21     | 16,5   | 16     | 142       |
| 500-201-30 | 0-100            | Ø1,9 мм    | ●            | 182    | 40     | 21     | 16,5   | 16     | 143       |
| 500-184-30 | 0-150            | Ø1,9 мм    |              | 233    | 40     | 21     | 16,5   | 16     | 164       |
| 500-203-30 | 0-150            | Ø1,9 мм    | ●            | 233    | 40     | 21     | 16,5   | 16     | 168       |
| 500-181-30 | 0-150            | плоский    |              | 233    | 40     | 21     | 16,5   | 16     | 164       |
| 500-161-30 | 0-150            | плоский    | ●            | 233    | 40     | 21     | 16,5   | 16     | 164       |
| 500-182-30 | 0-200            | плоский    |              | 290    | 50     | 24,5   | 20     | 16     | 194       |
| 500-162-30 | 0-200            | плоский    | ●            | 290    | 50     | 24,5   | 20     | 16     | 194       |
| 500-205    | 0-300            | плоский    | ●            | 404    | 64     | 27,5   | 22     | 20     | 350       |

### Метрические

С приводным роликом

| №          | Диап. изм-й [мм] | Глубиномер | Вывод данных | L [мм] | a [мм] | b [мм] | c [мм] | d [мм] | Масса [г] |
|------------|------------------|------------|--------------|--------|--------|--------|--------|--------|-----------|
| 500-150-30 | 0-100            | Ø1,9 мм    | ●            | 182    | 40     | 21     | 16,5   | 16     | 143       |
| 500-151-30 | 0-150            | плоский    | ●            | 233    | 40     | 21     | 16,5   | 16     | 164       |
| 500-158-30 | 0-150            | Ø1,9 мм    | ●            | 233    | 40     | 21     | 16,5   | 16     | 164       |
| 500-152-30 | 0-200            | плоский    | ●            | 290    | 50     | 24,5   | 20     | 16     | 194       |
| 500-153    | 0-300            | плоский    | ●            | 404    | 64     | 27,5   | 22     | 20     | 350       |



ABSOLUTE®



| Функции                                | Серия 500 |
|--|-----------|
| ORIGIN (Исходное положение: АБС.-Нуль) | ●         |
| ZERO / ABS (НУЛЬ/АБС.)                 | ●         |
| ВКЛ./ВЫКЛ.                             | ●         |
| Предупреждение о низком заряде батареи | ●         |

### Спецификация

|                        |  |
|------------------------|--|
| Погрешность            | ≤ 200 мм : ±0,02 мм<br>> 200 мм : ±0,03 мм<br>(без учета ошибки квантования) |
| Разрешение             | 0,01 мм  |
| Макс. скорость отклика | Неограничена   |
| Срок службы батареи    | Около 18000 часов  |
| Отображение данных     | ЖК-дисплей, высота символов 9 мм   |
| Комплектация           | Коробка, 1 батарея   |

### Опциональные аксессуары

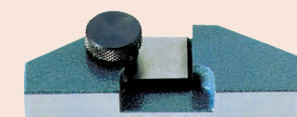
| №         | Описание   |
|-----------|--|
| 959149    | Кабель Digimatic с кнопкой передачи данных, прямой, 1 м                          |
| 959150    | Кабель Digimatic с кнопкой передачи данных, прямой, 2 м                          |
| 02AZD790C | Кабель U-WAVE T типа C, прямой, с кнопкой передачи данных                        |
| 959143    | Блок хранения данных   |
| 050083-10 | Сменная рамка для измерений глубины, ширина 75 мм, для моделей 100, 150, 200 мм  |
| 050084-10 | Сменная рамка для измерений глубины, ширина 100 мм, для моделей 100, 150, 200 мм |
| 050085-10 | Сменная рамка для измерений глубины, ширина 125 мм, для моделей 300 мм           |
| 06AFM380C | Прямое соединение с USB (Digimatic-USB), прямой, с кнопкой передачи данных       |

### Расходуемые аксессуары

| №      | Описание            |
|--------|---------------------|
| 938882 | Батарея SR44, 1,5 В |



Круглый глубиномер



050083-10



Отсканируйте QR-код с помощью мобильного устройства, чтобы посмотреть видео о средствах измерения на YouTube



# Штангенциркули AOS ABSOLUTE Digimatic с твердосплавными губками

ABSOLUTE®



## Серия 500

Эти штангенциркули Digimatic с твердосплавными губками предназначены для надежных измерений и решения широкого круга измерительных задач. Особенности:

- Благодаря применению электромагнитного индукционного датчика ABSOLUTE эти штангенциркули не подвержены влиянию загрязнения шкалы при измерении. Вода, масло и т.д. на шкале не влияют на сигнал обнаружения.
- Высококачественная притирка направляющих обеспечивает плавный ход ползунка.
- Высококонтрастный дисплей с высотой символов 9 мм облегчает считывание результатов.
- Шкала ABSOLUTE не требует обнуления после включения и не имеет ограничения по скорости передвижения ползунка.
- Длительный срок службы батареи.

| Функции                                | Серия 500 |
|--|-----------|
| ORIGIN (Исходное положение: АБС.-Нуль) | ●         |
| ZERO / ABS (НУЛЬ/АБС.)                 | ●         |
| ВКЛ./ВЫКЛ.                             | ●         |
| Предупреждение о низком заряде батареи | ●         |
| Глубиномер                             | ●         |

## Спецификация

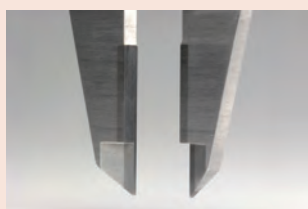
|                        |  |
|------------------------|--|
| Погрешность            | ≤ 200 мм : ±0,02 мм<br>> 200 мм : ±0,03 мм<br>(без учета ошибки квантования) |
| Разрешение             | 0,01 мм  |
| Макс. скорость отклика | Неограничена   |
| Срок службы батареи    | Около 18000 часов  |
| Отображение данных     | ЖК-дисплей, высота символов 9 мм   |
| Комплектация           | Коробка, 1 батарея   |

## Оptionальные аксессуары

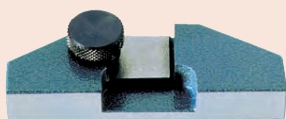
| №         | Описание   |
|-----------|--|
| 959149    | Кабель Digimatic с кнопкой передачи данных, прямой, 1 м                          |
| 959150    | Кабель Digimatic с кнопкой передачи данных, прямой, 2 м                          |
| 02AZD790C | Кабель U-WAVE T типа C, прямой, с кнопкой передачи данных                        |
| 959143    | Блок хранения данных   |
| 050083-10 | Сменная рамка для измерений глубины, ширина 75 мм, для моделей 100, 150, 200 мм  |
| 050084-10 | Сменная рамка для измерений глубины, ширина 100 мм, для моделей 100, 150, 200 мм |
| 050085-10 | Сменная рамка для измерений глубины, ширина 125 мм, для моделей 300 мм           |
| 06AFM380C | Прямое соединение с USB (Digimatic-USB), прямой, с кнопкой передачи данных       |

## Расходуемые аксессуары

| №      | Описание            |
|--------|---------------------|
| 938882 | Батарея SR44, 1,5 В |



Твердосплавные губки



050083-10



## Метрические

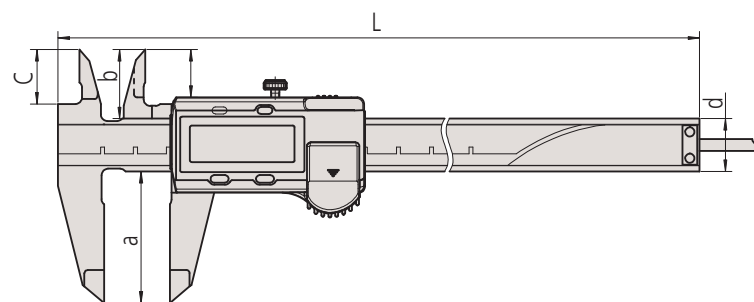
Твердосплавные губки для наружных/внутренних измерений

| №          | Диап. изм-й [мм] | Вывод данных | Приводной ролик | L [мм] | a [мм] | b [мм] | c [мм] | d [мм] | Масса [г] |
|------------|------------------|--------------|-----------------|--------|--------|--------|--------|--------|-----------|
| 500-234-30 | 0-150            | ●            |                 | 233    | 40     | 21     | 16,5   | 16     | 168       |
| 500-155-30 | 0-150            | ●            | ●               | 233    | 40     | 21     | 16,5   | 16     | 168       |
| 500-236-30 | 0-200            | ●            |                 | 290    | 50     | 24,5   | 20     | 16     | 198       |
| 500-157-30 | 0-200            | ●            | ●               | 290    | 50     | 24,5   | 20     | 16     | 198       |

## Метрические

Твердосплавные губки для наружных измерений

| №          | Диап. изм-й [мм] | Вывод данных | Приводной ролик | L [мм] | a [мм] | b [мм] | c [мм] | d [мм] | Масса [г] |
|------------|------------------|--------------|-----------------|--------|--------|--------|--------|--------|-----------|
| 500-233-30 | 0-150            | ●            |                 | 233    | 40     | 21     | 16,5   | 16     | 168       |
| 500-154-30 | 0-150            | ●            | ●               | 233    | 40     | 21     | 16,5   | 16     | 168       |
| 500-235-30 | 0-200            | ●            |                 | 290    | 50     | 24,5   | 20     | 16     | 198       |
| 500-156-30 | 0-200            | ●            | ●               | 290    | 50     | 24,5   | 20     | 16     | 198       |

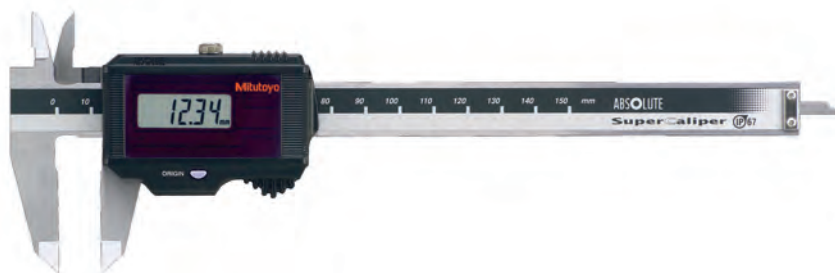


# Штангенциркули ABSOLUTE IP67 с питанием от солнечных батарей

## Серия 500

Эти штангенциркули ABSOLUTE Digimatic с питанием от фотоэлементов являются надежным и высокоэффективным инструментом.

- Высокоэффективная модель.
- Используя солнечную энергию, штангенциркуль не нуждается в смене батареи сохраняя тем самым экологию.
- Для работы достаточно всего 60 люкс окружающей освещенности.
- Благодаря встроенному конденсатору измерения возможны даже при временной освещенности менее 60 люкс.
- Превосходная водо- и пылезащита (степень защиты IP67) позволяет использовать инструмент в условиях воздействия брызг СОЖ.



500-772

### Метрические

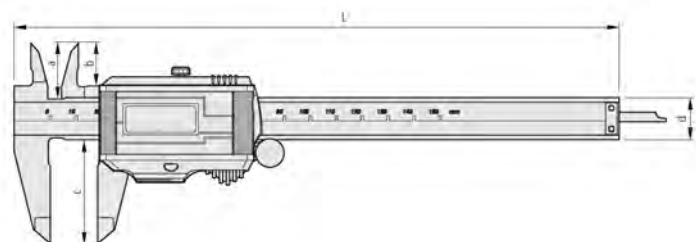
Без приводного ролика

| №       | Диап. изм-й [мм] | Глубиномер | Вывод данных | L [мм] | a [мм] | b [мм] | c [мм] | d [мм] | Масса [г] |
|---------|------------------|------------|--------------|--------|--------|--------|--------|--------|-----------|
| 500-772 | 0-150            | плоский    |              | 233    | 21     | 16,5   | 40     | 16     | 180       |
| 500-792 | 0-150            | ø1,9 мм    |              | 233    | 21     | 16,5   | 40     | 16     | 180       |
| 500-778 | 0-150            | плоский    | ●            | 233    | 21     | 16,5   | 40     | 16     | 180       |
| 500-773 | 0-200            | плоский    |              | 290    | 24,5   | 20     | 50     | 16     | 210       |
| 500-779 | 0-200            | плоский    | ●            | 290    | 24,5   | 20     | 50     | 16     | 210       |

### Метрические

С приводным роликом

| №       | Диап. изм-й [мм] | Глубиномер | Вывод данных | L [мм] | a [мм] | b [мм] | c [мм] | d [мм] | Масса [г] |
|---------|------------------|------------|--------------|--------|--------|--------|--------|--------|-----------|
| 500-774 | 0-150            | плоский    |              | 233    | 21     | 16,5   | 40     | 16     | 180       |
| 500-776 | 0-150            | плоский    | ●            | 233    | 21     | 16,5   | 40     | 16     | 180       |
| 500-775 | 0-200            | плоский    |              | 290    | 24,5   | 20     | 50     | 16     | 210       |
| 500-777 | 0-200            | плоский    | ●            | 290    | 24,5   | 20     | 50     | 16     | 210       |



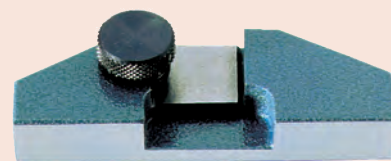
| Функции                                | Серия 500 |
|--|-----------|
| ORIGIN (Исходное положение: АБС.-Нуль) | ●         |

### Спецификация

|                        |   |
|------------------------|---|
| Погрешность            | ±0,02 мм (без учета ошибки квантования) |
| Разрешение             | 0,01 мм                                 |
| Макс. скорость отклика | Неограничена                            |
| Питание                | Солнечные элементы                      |
| Отображение данных     | ЖК-дисплей; высота символов 7,5 мм      |
| Комплектация           | В коробке                               |

### Оptionальные аксессуары

| №         | Описание  |
|-----------|---|
| 05CZA624  | Кабель Digimatic с кнопкой передачи данных, IP, 1м, для штангенциркулей                     |
| 05CZA625  | Кабель Digimatic с кнопкой передачи данных, IP, 2м, для штангенциркулей                     |
| 02AZD790A | Кабель U-WAVE T типа А, IP штангенциркульный тип с кнопкой передачи данных                  |
| 050083-10 | Сменная рамка для измерений глубины, ширина 75 мм, для моделей 100, 150, 200 мм             |
| 050084-10 | Сменная рамка для измерений глубины, ширина 100 мм, для моделей 100, 150, 200 мм            |
| 06AFM380A | Прямое соединение с USB (Digimatic-USB), IP штангенциркульный тип с кнопкой передачи данных |



050083-10

# Штангенциркули ABSOLUTE Digimatic с питанием от солнечных батарей

Серия 500

ABSOLUTE®



Эти штангенциркули ABSOLUTE Digimatic с питанием от фотоэлементов обеспечивают надежные измерения. Особенности:

- Для работы достаточно всего 60 люкс окружающей освещенности.

|  |  |
|--|--|
| <b>Функции</b>                         | <b>Серия 500</b>                           |
| ORIGIN (Исходное положение: АБС.-Нуль) |  |
| <b>Спецификация</b>                    |  |
| Погрешность                            | ±0,02 мм<br>(без учета ошибки квантования) |
| Разрешение                             | 0,01 мм                                    |
| Макс. скорость отклика                 | Неограничена                               |
| Питание                                | Солнечные элементы                         |
| Отображение данных                     | ЖК-дисплей; высота символов 7,5 мм         |
| Комплектация                           | В коробке                                  |

## Опциональные аксессуары

| №         | Описание   |
|-----------|--|
| 959149    | Кабель Digimatic с кнопкой передачи данных, прямой, 1 м                          |
| 959150    | Кабель Digimatic с кнопкой передачи данных, прямой, 2 м                          |
| 02AZD790C | Кабель U-WAVE T типа C, прямой, с кнопкой передачи данных                        |
| 959143    | Блок хранения данных   |
| 050083-10 | Сменная рамка для измерений глубины, ширина 75 мм, для моделей 100, 150, 200 мм  |
| 050084-10 | Сменная рамка для измерений глубины, ширина 100 мм, для моделей 100, 150, 200 мм |
| 06AFM380C | Прямое соединение с USB (Digimatic-USB), прямой, с кнопкой передачи данных       |



500-444



500-457

## Метрические

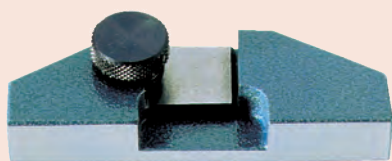
Без приводного ролика

| №       | Диап. изм-й [мм] | Глубиномер | Вывод данных | L [мм] | a [мм] | b [мм] | c [мм] | Масса [г] |
|---------|------------------|------------|--------------|--------|--------|--------|--------|-----------|
| 500-457 | 0-150            | плоский    |              | 233    | 40     | 21     | 16,5   | 150       |
| 500-458 | 0-200            | плоский    |              | 290    | 50     | 24     | 20     | 180       |

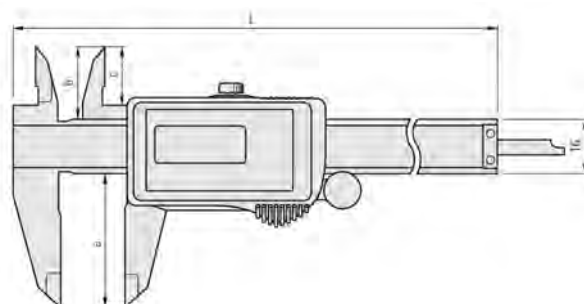
## Метрические

С приводным роликом

| №       | Диап. изм-й [мм] | Глубиномер | Вывод данных | L [мм] | a [мм] | b [мм] | c [мм] | Масса [г] |
|---------|------------------|------------|--------------|--------|--------|--------|--------|-----------|
| 500-453 | 0-100            | ∅1,9 мм    |              | 182    | 40     | 21     | 16,5   | 125       |
| 500-443 | 0-100            | ∅1,9 мм    |              | 182    | 40     | 21     | 16,5   | 145       |
| 500-454 | 0-150            | плоский    |              | 233    | 40     | 21     | 16,5   | 150       |
| 500-444 | 0-150            | плоский    |              | 233    | 40     | 21     | 16,5   | 170       |
| 500-455 | 0-200            | плоский    |              | 290    | 50     | 24     | 20     | 180       |
| 500-445 | 0-200            | плоский    |              | 290    | 50     | 24     | 20     | 200       |



050083-10



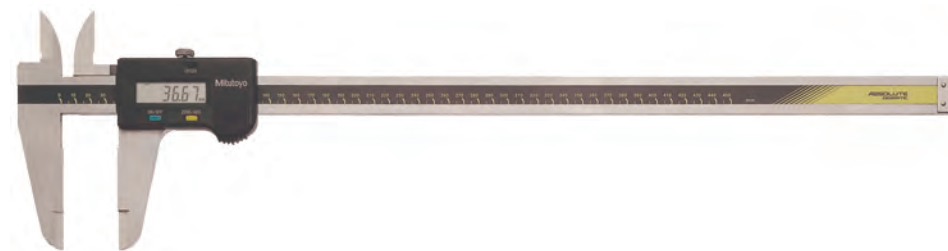
# Штангенциркули ABSOLUTE Digimatic с большим диапазоном измерений

## Серия 500

ABSOLUTE®

Эти модели Digimatic большого диапазона измерений имеют следующие особенности:

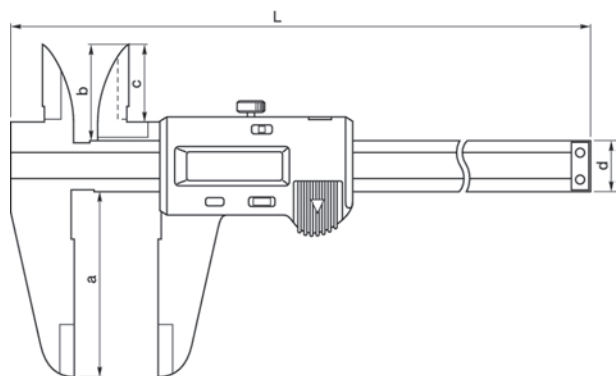
- Прочная конструкция с диапазоном измерений до 1000 мм.
- Система ABSOLUTE гарантирует надежные измерения.



500-500-10

### Метрические

| №          | Диап. изм-й [мм] | L [мм] | a [мм] | b [мм] | c [мм] | d [мм] | Масса [г] |
|------------|------------------|--------|--------|--------|--------|--------|-----------|
| 500-500-10 | 0-450            | 630    | 90     | 47     | 38     | 25     | 1170      |
| 500-501-10 | 0-600            | 780    | 90     | 47     | 38     | 25     | 1350      |
| 500-502-10 | 0-1000           | 1240   | 130    | 61     | 50     | 32     | 3300      |



| Функции                                | Серия 500 |
|--|-----------|
| ORIGIN (Исходное положение: АБС.-Нуль) | ●         |
| ZERO / ABS (НУЛЬ/АБС.)                 | ●         |
| ВКЛ./ВЫКЛ.                             | ●         |
| Предупреждение о низком заряде батареи | ●         |
| Вывод данных                           | ●         |

### Спецификация

|                        |   |
|------------------------|---|
| Погрешность            | ≤ 600 мм : ±0,05 мм<br>≤ 1000 мм : ±0,07 мм<br>(без учета ошибки квантования) |
| Разрешение             | 0,01 мм   |
| Макс. скорость отклика | Неограничена  |
| Срок службы батареи    | Около 20000 часов   |
| Отображение данных     | ЖК-дисплей; высота символов 10 мм   |
| Комплектация           | Футляр, 1 батарея   |

### Оptionальные аксессуары

| №         | Описание   |
|-----------|--|
| 959149    | Кабель Digimatic с кнопкой передачи данных, прямой, 1 м                    |
| 959150    | Кабель Digimatic с кнопкой передачи данных, прямой, 2 м                    |
| 02AZD790C | Кабель U-WAVE Т типа С, прямой, с кнопкой передачи данных                  |
| 959143    | Блок хранения данных   |
| 06AFM380C | Прямое соединение с USB (Digimatic-USB), прямой, с кнопкой передачи данных |

### Расходуемые аксессуары

| №      | Описание            |
|--------|---------------------|
| 938882 | Батарея SR44, 1,5 В |

# Штангенциркули ABSOLUTE Digimatic со скругленными губками

## Серия 550

Эти штангенциркули Digimatic имеют скругленные губки для измерения внутренних размеров. Особенности:

- Скругленные измерительные поверхности для измерения внутренних размеров.
- Система ABSOLUTE гарантирует надежные измерения.



200/300 мм



| Серия 550                              |  | 550-203-10 | 550-207-10 | 550-301-20 | 550-331-10 |
|--|--|------------|------------|------------|------------|
| <b>Функции</b>                         |  |            |            |            |            |
| ORIGIN (Исходное положение: АБС-Нуль)  |  | ●          | ●          | ●          | ●          |
| OFFSET (Вылет)*                        |  |            | ●          | ●          | ●          |
| ВКЛ./ВЫКЛ.                             |  | ●          |            |            |            |
| Отключение через 20 мин. простоя       |  |            | ●          | ●          | ●          |
| Предупреждение о низком заряде батареи |  | ●          | ●          | ●          | ●          |
| <b>Вывод данных</b>                    |  |            | ●          | ●          | ●          |
| Предустановка                          |  |            |            | ●          | ●          |

### Спецификация

|                        |  |
|------------------------|--|
| Погрешность            | См. перечень техн. хар-к (без учета ошибки квантования)                            |
| Разрешение             | 0,01 мм  |
| Макс. скорость отклика | Неограничена   |
| Срок службы батареи    | Около 5 лет (200 мм), 1 года (300 мм), 3,5 года (> 300 мм)                         |
| Отображение данных     | ЖК-дисплей, высота символов: 9 мм (200 мм)<br>10,2 мм (300 мм)<br>10 мм (> 300 мм) |
| Комплектация           | Коробка, 1 батарея   |

### Оptionальные аксессуары

| №         | Описание   |
|-----------|--|
| 959149    | Кабель Digimatic с кнопкой передачи данных, прямой, 1 м                    |
| 959150    | Кабель Digimatic с кнопкой передачи данных, прямой, 2 м                    |
| 02AZD790C | Кабель U-WAVE T типа C, прямой, с кнопкой передачи данных                  |
| 959143    | Блок хранения данных   |
| 06AFM380C | Прямое соединение с USB (Digimatic-USB), прямой, с кнопкой передачи данных |

### Оptionальные аксессуары для IP67

| №         | Описание  |
|-----------|---|
| 05CZA624  | Кабель Digimatic с кнопкой передачи данных, IP, 1 м, для штангенциркулей                    |
| 05CZA625  | Кабель Digimatic с кнопкой передачи данных, IP, 2 м, для штангенциркулей                    |
| 02AZD790A | Кабель U-WAVE T типа A, IP штангенциркульный тип с кнопкой передачи данных                  |
| 06AFM380A | Прямое соединение с USB (Digimatic-USB), IP штангенциркульный тип с кнопкой передачи данных |

### Расходуемые аксессуары

| №      | Описание            |
|--------|---------------------|
| 938882 | Батарея SR44, 1,5 В |



\*10 мм



550-301-20

### Метрические

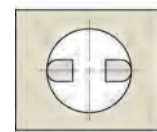
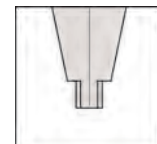
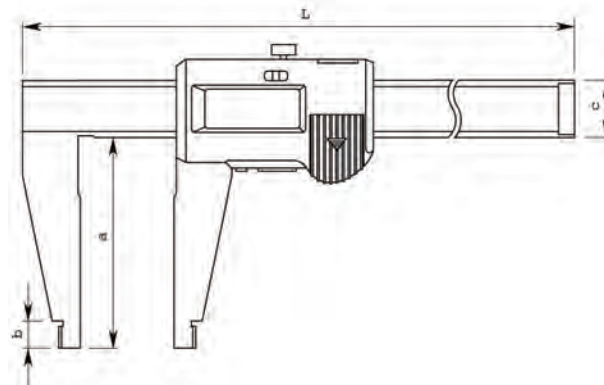
IP67

| №          | Диап. изм-й [мм] | Примечания | Погрешность [мм] | Внутреннее измерение от | L [мм] | a [мм] | b [мм] | c [мм] | Масса [г] |
|------------|------------------|------------|------------------|-------------------------|--------|--------|--------|--------|-----------|
| 550-301-20 | 0-200            | IP67       | ±0,03            | 10,1 мм                 | 290    | 60     | 8      | 16     | 180       |
| 550-331-10 | 0-300            | IP67       | ±0,04            | 10,1 мм                 | 403    | 75     | 12     | 20     | 380       |

### Метрические

Модель без защиты IP67

| №          | Диап. изм-й [мм] | Погрешность [мм] | Внутреннее измерение от | L [мм] | a [мм] | b [мм] | c [мм] | Масса [г] |
|------------|------------------|------------------|-------------------------|--------|--------|--------|--------|-----------|
| 550-203-10 | 0-450            | ±0,05            | 20,1 мм                 | 630    | 100    | 18     | 25     | 1110      |
| 550-205-10 | 0-600            | ±0,05            | 20,1 мм                 | 780    | 100    | 18     | 25     | 1290      |
| 550-207-10 | 0-1000           | ±0,07            | 20,1 мм                 | 1240   | 140    | 24     | 32     | 3350      |



Скругленные измерительные поверхности для измерения внутренних размеров

# Штангенциркули ABSOLUTE Digimatic со скругленными и стандартными губками

## Серия 551

Эти штангенциркули Digimatic имеют скругленные губки для измерения внутренних размеров и стандартные губки. Особенности:

- Заостренные измерительные поверхности для измерения наружных размеров.
- Скругленные измерительные поверхности для измерения внутренних размеров.
- Система ABSOLUTE гарантирует надежные измерения.



200/300 мм



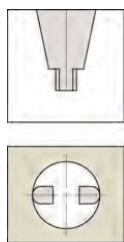
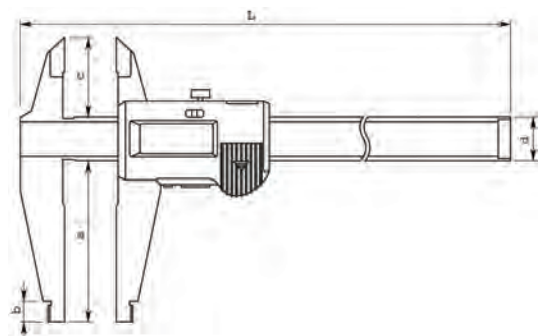
551-301-20

### Метрические IP67

| №          | Диап. изм-й [мм] | Примечания | Внутреннее измерение от | Погрешность [мм] | L [мм] | a [мм] | b [мм] | c [мм] | d [мм] | Масса [г] |
|------------|------------------|------------|-------------------------|------------------|--------|--------|--------|--------|--------|-----------|
| 551-301-20 | 0-200            | IP67       | 10,1 мм                 | ±0,03            | 290    | 60     | 8      | 30     | 16     | 190       |
| 551-331-10 | 0-300            | IP67       | 10,1 мм                 | ±0,04            | 403    | 90     | 10     | 40     | 20     | 420       |

### Метрические Модель без защиты IP67

| №          | Диап. изм-й [мм] | Внутреннее измерение от | Погрешность [мм] | L [мм] | a [мм] | b [мм] | c [мм] | d [мм] | Масса [г] |
|------------|------------------|-------------------------|------------------|--------|--------|--------|--------|--------|-----------|
| 551-204-10 | 0-500            | 20,1 мм                 | ±0,06            | 680    | 150    | 18     | 56     | 25     | 1060      |
| 551-206-10 | 0-750            | 20,1 мм                 | ±0,06            | 963    | 150    | 18     | 56     | 25     | 1410      |
| 551-207-10 | 0-1000           | 20,1 мм                 | ±0,07            | 1230   | 150    | 20     | 56     | 32     | 3430      |



Скругленные поверхности губок для измерения внутренних размеров

## Серия 551

### Функции

|  | 551-204-10 | 551-207-10 | 551-301-20 | 551-331-10 |
|--|------------|------------|------------|------------|
| ORIGIN (Исходное положение: АБС-Нуль)  | ●          | ●          | ●          | ●          |
| OFFSET (Вылет)* ВКЛ./ВЫКЛ.             |            | ●          | ●          | ●          |
| Отключение через 20 мин. простоя       |            | ●          | ●          | ●          |
| Предупреждение о низком заряде батареи | ●          | ●          | ●          | ●          |
| Вывод данных                           | ●          | ●          | ●          | ●          |
| Предустановка                          |            |            | ●          | ●          |

### Спецификация

|                        |  |
|------------------------|--|
| Погрешность            | См. перечень техн. хар-к (без учета ошибки квантования)                        |
| Разрешение             | 0,01 мм  |
| Макс. скорость отклика | Неограничена   |
| Срок службы батареи    | Около 5 лет (200 мм), 1 года (300 мм), 3,5 года (> 300 мм)                     |
| Отображение данных     | ЖК-дисплей, высота символов: 9 мм (200 мм), 10,2 мм (300 мм), 10 мм (> 300 мм) |
| Комплектация           | Коробка, 1 батарея   |

### Оptionальные аксессуары

| №         | Описание   |
|-----------|--|
| 959149    | Кабель Digimatic с кнопкой передачи данных, прямой, 1 м                    |
| 959150    | Кабель Digimatic с кнопкой передачи данных, прямой, 2 м                    |
| 02AZD790C | Кабель U-WAVE T типа C, прямой, с кнопкой передачи данных                  |
| 959143    | Блок хранения данных   |
| 06AFM380C | Прямое соединение с USB (Digimatic-USB), прямой, с кнопкой передачи данных |

### Оptionальные аксессуары для IP67

| №         | Описание  |
|-----------|---|
| 05CZA624  | Кабель Digimatic с кнопкой передачи данных, IP, 1 м, для штангенциркулей                    |
| 05CZA625  | Кабель Digimatic с кнопкой передачи данных, IP, 2 м, для штангенциркулей                    |
| 02AZD790A | Кабель U-WAVE T типа A, IP штангенциркульный тип с кнопкой передачи данных                  |
| 06AFM380A | Прямое соединение с USB (Digimatic-USB), IP штангенциркульный тип с кнопкой передачи данных |

### Расходуемые аксессуары

| №      | Описание            |
|--------|---------------------|
| 938882 | Батарея SR44, 1,5 В |



\*10 мм

# Штангенциркули ABSOLUTE Digimatic IP66 из углепластика

## Серия 552

Эти легкие штангенциркули со стальными губками имеют следующие особенности:

- Благодаря сверхлегкой конструкции из прочного углепластика масса штангенциркулей снижена на 50%.
- Превосходная водо- и пылезащита (степень защиты IP66) позволяет использовать инструмент в условиях воздействия брызг СОЖ.
- Непосредственное считывание результатов измерений внутренних размеров с ЖК-экрана без расчетов (значение толщины губок можно легко установить с помощью кнопки OFFSET).
- Функция предустановки для задания начальной точки.



| Функции   | Серия 552 |
|---|-----------|
| ORIGIN (Исходное положение: АБС.-Нуль)          | ●         |
| OFFSET (Вылет)*                                 | ●         |
| DATA/HOLD (Передача данных/ Удержание значения) | ●         |
| Отключение через 20 мин. простоя                | ●         |
| Предупреждение о низком заряде батареи          | ●         |
| Вывод данных                                    | ●         |
| Предустановка                                   | ●         |

### Спецификация

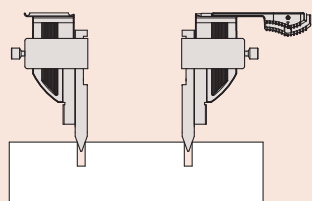
|                        |   |
|------------------------|---|
| Погрешность            | См. перечень техн. хар-к (без учета ошибки квантования) |
| Разрешение             | 0,01 мм   |
| Макс. скорость отклика | Неограничена  |
| Срок службы батареи    | Около 5000 часов  |
| Отображение данных     | ЖК-дисплей; высота символов 10 мм                       |
| Комплектация           | Коробка, 1 батарея                                      |

### Оptionальные аксессуары

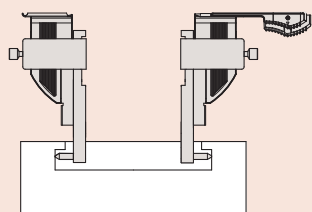
| №         | Описание  |
|-----------|---|
| 05CZA624  | Кабель Digimatic с кнопкой передачи данных, IP, 1 м, для штангенциркулей                    |
| 05CZA625  | Кабель Digimatic с кнопкой передачи данных, IP, 2 м, для штангенциркулей                    |
| 02AZD790A | Кабель U-WAVE Т типа А, IP штангенциркульный тип с кнопкой передачи данных                  |
| 914055    | Губки для измерения межцентрового расстояния для серии 552, 2 шт., (≥10,1 мм) метрические   |
| 914057    | Губки для измерения внутреннего размера канавок для серии 552, 2 шт., метрические           |
| 914053    | Держатели для серии 552, 2 шт., метрические   |
| 914054    | Держатели для серии 552, 2 шт., для диапазона > 600 мм                                      |
| 06AFM380A | Прямое соединение с USB (Digimatic-USB), IP штангенциркульный тип с кнопкой передачи данных |

### Расходуемые аксессуары

| №      | Описание            |
|--------|---------------------|
| 938882 | Батарея SR44, 1,5 В |



межцентровое расстояние



внутренний размер паза

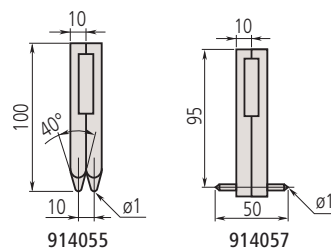
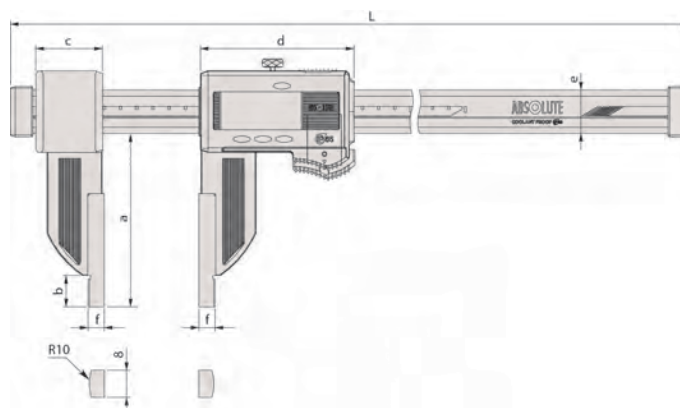
\* 20мм



552-304-10

### Метрические

| №          | Диап. изм-й [мм] | Погрешность [мм] | Внутреннее измерение от | L [мм] | a [мм] | b [мм] | c [мм] | d [мм] | e [мм] | f [мм] | Масса [г] |
|------------|------------------|------------------|-------------------------|--------|--------|--------|--------|--------|--------|--------|-----------|
| 552-302-10 | 0-450            | ±0,04            | 20,1 мм                 | 640    | 100    | 18     | 41,2   | 91,8   | 25     | 10     | 715       |
| 552-303-10 | 0-600            | ±0,04            | 20,1 мм                 | 790    | 100    | 18     | 41,2   | 91,8   | 25     | 10     | 790       |
| 552-304-10 | 0-1000           | ±0,05            | 20,1 мм                 | 1230   | 150    | 24     | 62,8   | 113,8  | 32     | 10     | 1760      |
| 552-305-10 | 0-1500           | ±0,09            | 20,1 мм                 | 1740   | 150    | 24     | 62,8   | 113,8  | 32     | 10     | 2160      |
| 552-306-10 | 0-2000           | ±0,12            | 20,1 мм                 | 2250   | 150    | 24     | 62,8   | 113,8  | 32     | 10     | 2560      |



914053



914054

# Штангенциркули ABSOLUTE Digimatic IP66 из углепластика с керамическими губками

## Серия 552

Эти легкие штангенциркули Digimatic с керамическими губками имеют следующие особенности:

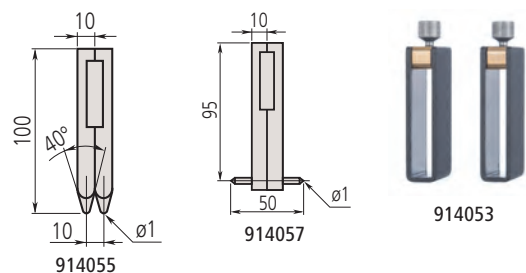
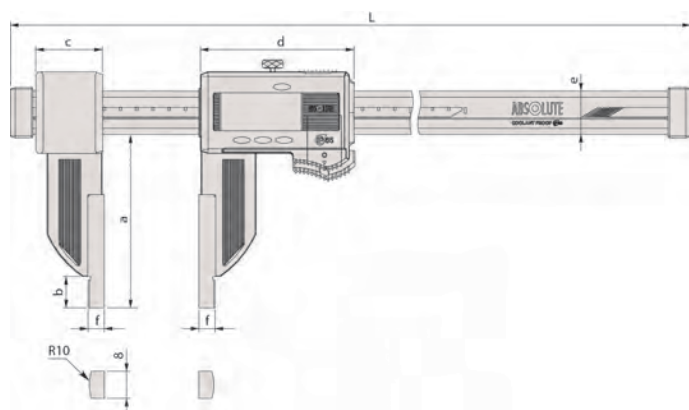
- Благодаря сверхлегкой конструкции из прочного углепластика масса штангенциркулей снижена на 50%.
- Превосходная водо- и пылезащита (степень защиты IP66) позволяет использовать инструмент в условиях воздействия брызг СОЖ.
- Непосредственное считывание результатов измерений внутренних размеров с ЖК-экрана без расчетов (значение толщины губок можно легко установить с помощью кнопки OFFSET).
- Функция предустановки для задания начальной точки.



552-156-10

### Метрические

| №          | Диап. изм-й [мм] | Погрешность [мм] | Внутреннее измерение от | L [мм] | a [мм] | b [мм] | c [мм] | d [мм] | e [мм] | f [мм] | Масса [г] |
|------------|------------------|------------------|-------------------------|--------|--------|--------|--------|--------|--------|--------|-----------|
| 552-155-10 | 0-450            | ±0,04            | 20,1 мм                 | 640    | 100    | 18     | 41,2   | 91,8   | 25     | 10     | 715       |
| 552-156-10 | 0-600            | ±0,04            | 20,1 мм                 | 790    | 100    | 18     | 41,2   | 91,8   | 25     | 10     | 790       |



| Функции   | Серия 552 |
|---|-----------|
| ORIGIN (Исходное положение: АБС.-Нуль)          | ●         |
| OFFSET (Вылет)*                                 | ●         |
| DATA/HOLD (Передача данных/ Удержание значения) | ●         |
| Отключение через 20 мин. простоя                | ●         |
| Предупреждение о низком заряде батареи          | ●         |
| Вывод данных                                    | ●         |
| Предустановка                                   | ●         |

### Спецификация

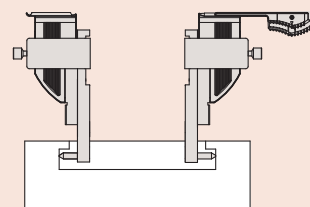
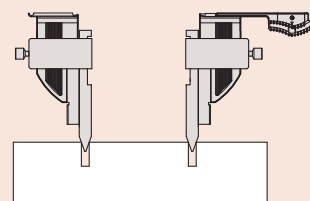
|                        |   |
|------------------------|---|
| Погрешность            | См. перечень техн. хар-к (без учета ошибки квантования) |
| Разрешение             | 0,01 мм   |
| Макс. скорость отклика | Неограничена  |
| Срок службы батареи    | Около 5000 часов  |
| Отображение данных     | ЖК-дисплей, высота символов: 10 мм                      |
| Комплектация           | Коробка, 1 батарея                                      |

### Оptionальные аксессуары

| №         | Описание  |
|-----------|---|
| 05CZA624  | Кабель Digimatic с кнопкой передачи данных, IP, 1м, для штангенциркулей                     |
| 05CZA625  | Кабель Digimatic с кнопкой передачи данных, IP, 2м, для штангенциркулей                     |
| 02AZD790A | Кабель U-WAVE Т типа А, IP штангенциркульный тип с кнопкой передачи данных                  |
| 914055    | Губки для измерения межцентрового расстояния для серии 552, 2 шт., (≥10,1 мм) метрические   |
| 914057    | Губки для измерения внутреннего размера канавок для серии 552, 2 шт., метрические           |
| 914053    | Держатели для серии 552, 2 шт., метрические   |
| 06AFM380A | Прямое соединение с USB (Digimatic-USB), IP штангенциркульный тип с кнопкой передачи данных |

### Расходуемые аксессуары

| №      | Описание            |
|--------|---------------------|
| 938882 | Батарея SR44, 1,5 В |



\* 20 мм



# Штангенциркули ABSOLUTE Digimatic IP66 из углепластика с удлиненными губками

## Серия 552

Эти легкие штангенциркули Digimatic с удлиненными губками имеют следующие особенности:

- Благодаря сверхлегкой конструкции из прочного углепластика масса штангенциркулей снижена на 50%.
- Превосходная водо- и пылезащита (степень защиты IP66) позволяет использовать инструмент в условиях воздействия брызг СОЖ.
- Непосредственное считывание результатов измерений внутренних размеров с ЖК-экрана без расчетов (значение толщины губок можно легко установить с помощью кнопки OFFSET).
- Функция предустановки для задания начальной точки.



| Функции   | Серия 552 |
|---|-----------|
| ORIGIN (Исходное положение: АБС.-Нуль)          | ●         |
| OFFSET (Вылет)*                                 | ●         |
| DATA/HOLD (Передача данных/ Удержание значения) | ●         |
| Отключение через 20 мин. простоя                | ●         |
| Предупреждение о низком заряде батареи          | ●         |
| Вывод данных                                    | ●         |
| Предустановка                                   | ●         |

### Спецификация

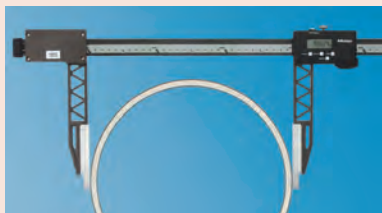
|                        |   |
|------------------------|---|
| Погрешность            | См. перечень техн. хар-к (без учета ошибки квантования) |
| Разрешение             | 0,01 мм   |
| Макс. скорость отклика | Неограничена  |
| Срок службы батареи    | Около 5000 часов  |
| Отображение данных     | ЖК-дисплей, высота символов: 10 мм                      |
| Комплектация           | Коробка, 1 батарея                                      |

### Опциональные аксессуары

| №         | Описание   |
|-----------|--|
| 05CZA624  | Кабель Digimatic с кнопкой передачи данных, IP, 1 м, для штангенциркулей                   |
| 05CZA625  | Кабель Digimatic с кнопкой передачи данных, IP, 2 м, для штангенциркулей                   |
| 02AZD790A | Кабель U-WAVE T типа А, IP штангенцикульный тип с кнопкой передачи данных                  |
| 06AFM380A | Прямое соединение с USB (Digimatic-USB), IP штангенцикульный тип с кнопкой передачи данных |

### Расходуемые аксессуары

| №      | Описание            |
|--------|---------------------|
| 938882 | Батарея SR44, 1,5 В |



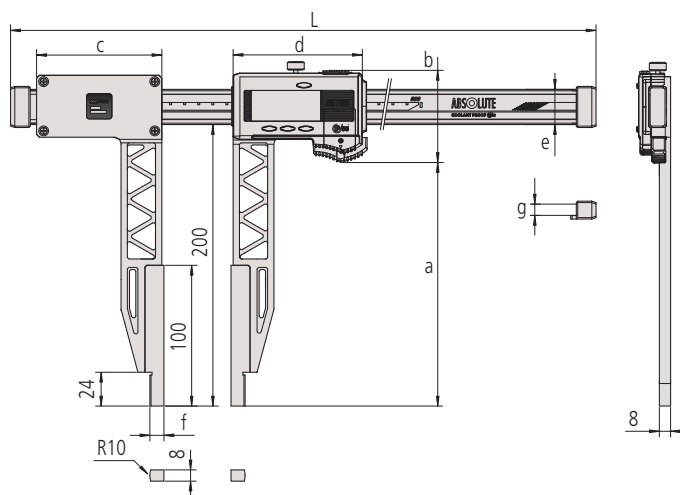
| *         | метрический |
|-----------|-------------|
| ≤ 600 мм  | 20 мм       |
| ≤ 1000 мм | 20 мм       |



552-151-10

### Метрические

| №          | Диап. изм-й [мм] | Погрешность [мм] | Внутреннее измерение от | L [мм] | a [мм] | b [мм] | c [мм] | d [мм] | e [мм] | f [мм] | g [мм] | Масса [г] |
|------------|------------------|------------------|-------------------------|--------|--------|--------|--------|--------|--------|--------|--------|-----------|
| 552-150-10 | 0-450            | ±0,06            | 20,1 мм                 | 680    | 173    | 65,5   | 89     | 91,8   | 25     | 10     | 8      | 1215      |
| 552-151-10 | 0-600            | ±0,06            | 20,1 мм                 | 830    | 173    | 65,5   | 89     | 91,8   | 25     | 10     | 8      | 1290      |
| 552-152-10 | 0-1000           | ±0,07            | 20,1 мм                 | 1280   | 170,5  | 73     | 110    | 113,8  | 32     | 10     | 12     | 2090      |
| 552-153-10 | 0-1500           | ±0,11            | 20,1 мм                 | 1790   | 170,5  | 73     | 110    | 113,8  | 32     | 10     | 12     | 2490      |
| 552-154-10 | 0-2000           | ±0,14            | 20,1 мм                 | 2300   | 170,5  | 73     | 110    | 113,8  | 32     | 10     | 12     | 2890      |



# Штангенциркули ABSOLUTE Digimatic IP66 из углепластика со сменными губками/ разметчиками

## Серия 552

Эти легкие штангенциркули Digimatic с опциональными сменными губками имеют следующие особенности:

- Благодаря сверхлегкой конструкции из прочного углепластика масса штангенциркулей снижена на 50%.
- Превосходная водо- и пылезащита (степень защиты IP66) позволяет использовать инструмент в условиях воздействия брызг СОЖ.
- Непосредственное считывание результатов измерений внутренних размеров с ЖК-экрана без расчетов (значение толщины губок можно легко установить с помощью кнопки OFFSET).
- Функция предустановки для задания начальной точки.



552-182-10  
с дополнительными принадлежностями 07CZA056

### Метрические

| №          | Диап. изм-й [мм] | Погрешность [мм] | Масса [г] |
|------------|------------------|------------------|-----------|
| 552-181-10 | 0-450            | ±0,04            | 650       |
| 552-182-10 | 0-600            | ±0,04            | 725       |
| 552-183-10 | 0-1000           | ±0,05            | 1480      |
| 552-184-10 | 0-1500           | ±0,09            | 1880      |
| 552-185-10 | 0-2000           | ±0,12            | 2280      |

Погрешность: без губок



| Стандартные наконечники                  | Измерительный диапазон |                       | 0-450 мм / 0-18"                | 0-600 мм / 0-24"                | 0-1000 мм / 0-40"                | 0-1500 мм / 0-60"                | 0-2500 мм / 0-80"                |
|--|------------------------|-----------------------|---------------------------------|---------------------------------|----------------------------------|----------------------------------|----------------------------------|
|  | Ошибка соединения      |                       | ± 0.06 мм / ± 0.0025"           |                                 | ± 0.06 мм / ± 0.0025"            | ± 0.07 мм / ± 0.0030"            | ± 0.11 мм / ± 0.0045"            |
| Точные наконечники                       | Диапазон (мм)          | в                     | 50 - 500 мм                     | 50 - 650 мм                     | 50 - 1050 мм                     | 50 - 1550 мм                     | 50 - 2050 мм                     |
|  |                        | вне                   | 0 - 450 мм                      | 0 - 600 мм                      | 0 - 1000 мм                      | 0 - 1500 мм                      | 0 - 2000 мм                      |
|  | Диапазон (дюймы)       | в                     | 50.8 - 500.8 мм / 2 - 20"       | 50.8 - 650.8 мм / 2 - 26"       | 50.8 - 1050.8 мм / 2 - 42"       | 50.8 - 1550.8 мм / 2 - 62"       | 50.8 - 2550.8 мм / 2 - 82"       |
|  |                        | вне                   | 0 - 450 мм / 0 - 18"            | 0 - 600 мм / 0 - 24"            | 0 - 1000 мм / 0 - 40"            | 0 - 1500 мм / 0 - 60"            | 0 - 2000 мм / 0 - 80"            |
| Ошибка соединения                        |                        | ± 0.09 мм / ± 0.0035" |                                 | ± 0.09 мм / ± 0.0035"           | ± 0.10 мм / ± 0.0040"            | ± 0.14 мм / ± 0.0055"            | ± 0.17 мм / ± 0.0070"            |
| Наконечники для отверстий                | Диапазон (мм)          |                       | 30 - 480 мм                     | 30 - 630 мм                     | 30 - 1030 мм                     | 30 - 1530 мм                     | 30 - 2030 мм                     |
|  | Диапазон (дюймы)       |                       | 30.48 - 480.8 мм / 1.2 - 19.2"  | 30.48 - 630.48 мм / 1.2 - 25.2" | 30.48 - 1030.48 мм / 1.2 - 41.2" | 30.48 - 1530.48 мм / 1.2 - 61.2" | 30.48 - 2030.8 мм / 1.2 - 81.2"  |
|  | Ошибка соединения      |                       | ± 0.08 мм / ± 0.0030"           |                                 | ± 0.08 мм / ± 0.0030"            | ± 0.09 мм / ± 0.0035"            | ± 0.13 мм / ± 0.0055"            |
| Метчик                                   | Диапазон (мм)          |                       | 30 - 480 мм                     | 30 - 630 мм                     | 30 - 1030 мм                     | 30 - 1530 мм                     | 30 - 2030 мм                     |
|  | Диапазон (дюймы)       |                       | 30.48 - 480.8 мм / 1.2 - 19.2"  | 30.48 - 630.48 мм / 1.2 - 25.2" | 30.48 - 1030.48 мм / 1.2 - 41.2" | 30.48 - 1530.48 мм / 1.2 - 61.2" | 30.48 - 2030.48 мм / 1.2 - 81.2" |
|  | Ошибка соединения      |                       | ± 0.10 мм / ± 0.0040"           |                                 | ± 0.10 мм / ± 0.0040"            | ± 0.11 мм / ± 0.0045"            | ± 0.15 мм / ± 0.0060"            |
| Плоская губка + метчик (07GZA000)        | Диапазон               |                       | 0 - 450 мм / 0 - 17"            | 0 - 600 мм / 0 - 23.7"          | 0 - 1000 мм / 0 - 39.4"          | 0 - 1500 мм / 0 - 59.4"          | 0 - 2500 мм / 0 - 79.6"          |
|  | Ошибка соединения      |                       | ± 0.10 мм / ± 0.0040"           |                                 | ± 0.10 мм / ± 0.0040"            | ± 0.11 мм / ± 0.0045"            | ± 0.15 мм / ± 0.0060"            |
| Плоская губка + точный наконечник        | Диапазон (мм)          | в                     | 25 - 475 мм                     | 25 - 625 мм                     | 25 - 1025 мм                     | 25 - 1525 мм                     | 25 - 2025 мм                     |
|  |                        | вне                   | 0 - 450 мм                      | 0 - 600 мм                      | 0 - 1000 мм                      | 0 - 1500 мм                      | 0 - 2000 мм                      |
|  | Диапазон (дюймы)       | в                     | 25.4 - 475.4 мм / 1 - 19"       | 25.4 - 625.4 мм / 1 - 24"       | 25.4 - 1025.4 мм / 1 - 41"       | 25.4 - 1525.4 мм / 1 - 62"       | 25.4 - 2025.4 мм / 1 - 81"       |
|  |                        | вне                   | 0 - 450 мм / 0 - 18"            | 0 - 600 мм / 0 - 24"            | 0 - 1000 мм / 0 - 40"            | 0 - 1500 мм / 0 - 60"            | 0 - 2000 мм / 0 - 80"            |
| Ошибка соединения                        |                        | ± 0.12 мм / ± 0.0050" |                                 | ± 0.12 мм / ± 0.0050"           | ± 0.13 мм / ± 0.0055"            | ± 0.17 мм / ± 0.0070"            | ± 0.20 мм / ± 0.0080"            |
| Плоская губка + наконечник для отверстий | Диапазон (мм)          |                       | 15 - 465 мм                     | 15 - 615 мм                     | 15 - 1015 мм                     | 15 - 1515 мм                     | 15 - 2015 мм                     |
|  | Диапазон (дюймы)       |                       | 15.24 - 465.24 мм / 0.6 - 18.6" | 15.24 - 615.24 мм / 0.6 - 24.6" | 15.24 - 1015.24 мм / 0.6 - 40.6" | 15.24 - 1515.24 мм / 0.6 - 60.6" | 15.24 - 2015.24 мм / 0.6 - 80.6" |
|  | Ошибка соединения      |                       | ± 0.12 мм / ± 0.0045"           |                                 | ± 0.11 мм / ± 0.0045"            | ± 0.12 мм / ± 0.0050"            | ± 0.16 мм / ± 0.0066"            |

Погрешность с различными губками

| Функции   | Серия 552 |
|---|-----------|
| ORIGIN (Исходное положение: АБС.-Нуль)          | ●         |
| Смещение  | ●         |
| DATA/HOLD (Передача данных/ Удержание значения) | ●         |
| Отключение через 20 мин. простоя                | ●         |
| Предупреждение о низком заряде батареи          | ●         |
| Вывод данных                                    | ●         |
| Предустановка                                   | ●         |

### Спецификация

|                        |   |
|------------------------|---|
| Погрешность            | См. перечень техн. хар-к (без учета ошибки квантования) |
| Разрешение             | 0,01 мм   |
| Макс. скорость отклика | Неограничена  |
| Срок службы батареи    | Около 5000 часов  |
| Отображение данных     | ЖК-дисплей, высота символов: 10 мм                      |
| Комплектация           | Коробка, 1 батарея                                      |

### Стандартные аксессуары

| №        | Описание                 |
|----------|--------------------------|
| 05GZA033 | Зажим разметчика, 9x9 мм |

### Опциональные аксессуары

| №         | Описание  |
|-----------|---|
| 05CZA624  | Кабель Digimatic с кнопкой передачи данных, IP, 1 м, для штангенциркулей                    |
| 05CZA625  | Кабель Digimatic с кнопкой передачи данных, IP, 2 м, для штангенциркулей                    |
| 02AZD790A | Кабель U-WAVE T типа А, IP штангенциркульный тип с кнопкой передачи данных                  |
| 06AFM380A | Прямое соединение с USB (Digimatic-USB), IP штангенциркульный тип с кнопкой передачи данных |

### Расходуемые аксессуары

| №      | Описание            |
|--------|---------------------|
| 938882 | Батарея SR44, 1,5 В |

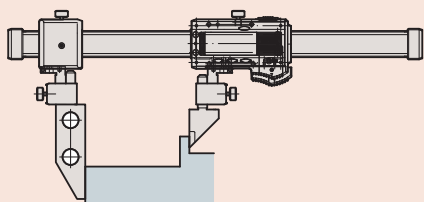


05GZA033

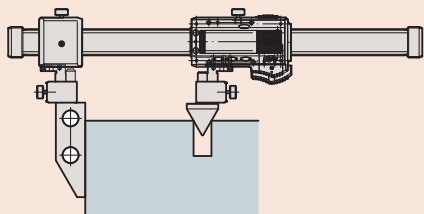
# Штангенциркули ABSOLUTE Digimatic IP66 из углепластика со сменными губками/ разметчиками

Серия 552

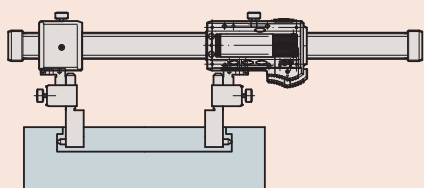
Сменные измерительные губки (приобретаются отдельно)



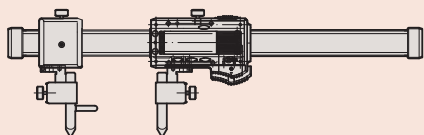
Плоская губка + стандартная губка



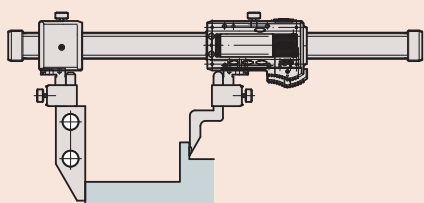
Плоская губка + губка для межцентровых расстояний



Внутренние точечные губки



Разметочные губки



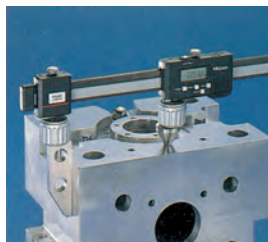
Плоская губка + разметочная ножка для штангенрейсмасов



Стандартные губки



Для межцентровых расстояний



С плоской губкой



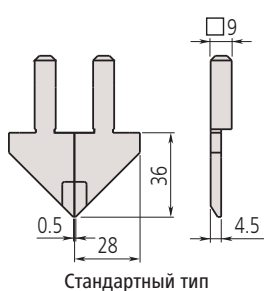
Внутренние точечные губки



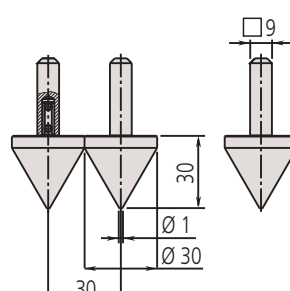
Разметочные губки

## Метрические

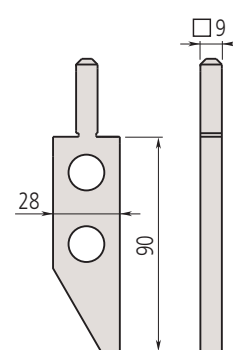
| №         | Тип                                | Масса [г] |
|-----------|------------------------------------|-----------|
| 07CZA056  | Стандартные (пара)                 | 90,6      |
| 07CZA057  | Для межцентровых расстояний (пара) | 119,6     |
| 07CZA044  | Поверочная плита(1 штука)          | 191,3     |
| 07CZA058  | Внутренние точечные губки (пара)   | 98,8      |
| 07CZA055  | Разметчик (пара)                   | 63,2      |
| 07GZA000. | Разметчик для штангенрейсмасов     | 120       |



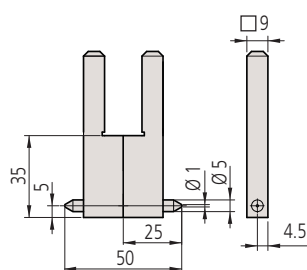
Стандартный тип



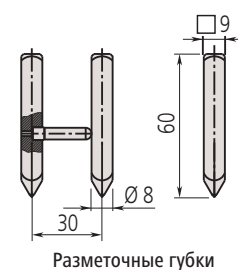
Для межцентровых расстояний



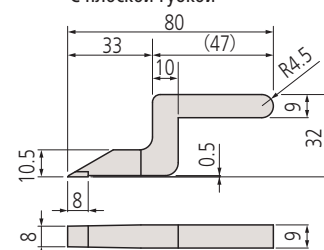
С плоской губкой



Внутренние точечные губки



Разметочные губки



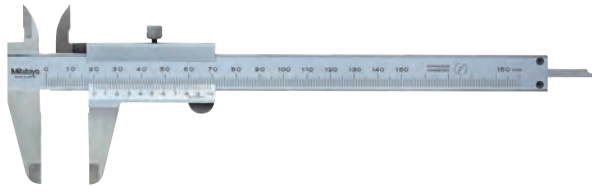
Разметочная ножка для штангенрейсмасов

# Штангенциркули нониусные

## Серия 530

Эти стандартные нониусные штангенциркули имеют следующие особенности:

- Матовое хромированное покрытие основной шкалы и нониуса обеспечивает превосходное считывание результатов измерений.
- Приподнятые поверхности скольжения.



530-122

### Метрические

Цена деления: 0,02 мм

| №       | Диап. изм-й [мм] | Глубиномер | Погрешность [мм] | L [мм] | a [мм] | b [мм] | c [мм] | d [мм] | Масса [г] |
|---------|------------------|------------|------------------|--------|--------|--------|--------|--------|-----------|
| 530-122 | 0-150            | плоский    | ±0,03            | 229    | 40     | 21     | 17     | 16     | 143       |
| 530-123 | 0-200            | плоский    | ±0,03            | 288    | 50     | 24,5   | 20,5   | 16     | 180       |
| 530-124 | 0-300            | плоский    | ±0,04            | 404    | 64     | 27,5   | 22     | 20     | 355       |

### Метрические

Цена деления: 0,05 мм

| №       | Диап. изм-й [мм] | Глубиномер | Погрешность [мм] | L [мм] | a [мм] | b [мм] | c [мм] | d [мм] | Масса [г] |
|---------|------------------|------------|------------------|--------|--------|--------|--------|--------|-----------|
| 530-100 | 0-100            | ∅1,9 мм    | ±0,05            | 182    | 40     | 21,5   | 17     | 16     | 128       |
| 530-102 | 0-150            | ∅1,9 мм    | ±0,05            | 229    | 40     | 21     | 17     | 16     | 144       |
| 530-101 | 0-150            | плоский    | ±0,05            | 229    | 40     | 21     | 17     | 16     | 143       |
| 530-108 | 0-200            | плоский    | ±0,05            | 288    | 50     | 24,5   | 20,5   | 16     | 180       |
| 530-109 | 0-300            | плоский    | ±0,08            | 404    | 64     | 27,5   | 22     | 20     | 355       |
| 530-501 | 0-600            | нет        | ±0,1             | 780    | 90     | 47     | 38     | 25     | 1300      |
| 530-502 | 0-1000           | нет        | ±0,15            | 1240   | 130    | 60     | 50     | 32     | 3300      |

### Метрический/ Дюймовый

Цена деления: 0,02 мм-1/1000"

| №       | Диапазон измерений [дюйм] | Диап. изм-й [мм] | Погрешность      | Глубиномер | L [мм] | a [мм] | b [мм] | c [мм] | d [мм] | Масса [г] |
|---------|---------------------------|------------------|------------------|------------|--------|--------|--------|--------|--------|-----------|
| 530-312 | 0-6                       | 0-150            | ±0,03 мм/0,0015" | плоский    | 229    | 40     | 21     | 17     | 16     | 143       |
| 530-118 | 0-8                       | 0-200            | ±0,03 мм/0,0015" | плоский    | 288    | 50     | 24,5   | 20,5   | 16     | 180       |
| 530-119 | 0-12                      | 0-300            | ±0,04 мм/0,002"  | плоский    | 404    | 64     | 27,5   | 22     | 20     | 355       |

### Метрический/ Дюймовый

Цена деления: 0,05 мм-1/128"

| №       | Диапазон измерений [дюйм] | Диап. изм-й [мм] | Погрешность     | Глубиномер | L [мм] | a [мм] | b [мм] | c [мм] | d [мм] | Масса [г] |
|---------|---------------------------|------------------|-----------------|------------|--------|--------|--------|--------|--------|-----------|
| 530-104 | 0-6                       | 0-150            | ±0,05 мм/0,002" | плоский    | 229    | 40     | 21     | 17     | 16     | 143       |
| 530-316 | 0-6                       | 0-150            | ±0,05 мм/0,002" | плоский    | 229    | 40     | 21     | 17     | 16     | 145       |
| 530-114 | 0-8                       | 0-200            | ±0,05 мм/0,002" | плоский    | 288    | 50     | 24,5   | 20,5   | 16     | 180       |
| 530-115 | 0-12                      | 0-300            | ±0,08 мм/0,003" | плоский    | 404    | 64     | 27,5   | 22     | 20     | 355       |



## Спецификация

|              |  |
|--------------|--|
| Погрешность  | См. перечень технических характеристик |
| Комплектация | В коробке                              |

## Оptionальные аксессуары

| №         | Описание   |
|-----------|--|
| 050083-10 | Сменная рамка для измерений глубины, ширина 75 мм, для моделей 100, 150, 200 мм  |
| 050084-10 | Сменная рамка для измерений глубины, ширина 100 мм, для моделей 100, 150, 200 мм |
| 050085-10 | Сменная рамка для измерений глубины, ширина 125 мм, для моделей 300 мм           |



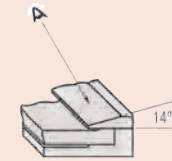
530-316

Стпорный винт под рамкой



530-104

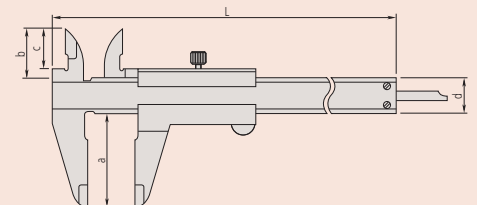
с метрической/дюймовой шкалой



Легкое считывание благодаря наклону нониусной шкалы на 14 градусов

| Metr. ISO-Gew             |                    |                            |                            |
|---------------------------|--------------------|----------------------------|----------------------------|
| Nenn est. ext. extr. ∅ mm | Stg. Passo Paso mm | Kern fond int. nucleo ∅ mm | Bohr trap meche broca ∅ mm |
| 3                         | 0,5                | 2,46                       | 2,5                        |
| 4                         | 0,7                | 3,24                       | 3,3                        |
| 5                         | 0,8                | 4,13                       | 4,2                        |
| 6                         | 1                  | 4,92                       | 5                          |
| 8                         | 1,25               | 6,65                       | 6,8                        |
| 10                        | 1,5                | 8,38                       | 8,5                        |
| 12                        | 1,75               | 10,11                      | 10,2                       |
| 16                        | 2                  | 13,84                      | 14                         |
| 20                        | 2,5                | 17,29                      | 17,5                       |
| Whitworth                 |                    |                            |                            |
| ∅ in.                     | Gg/in.             | ∅ mm                       | ∅ mm                       |
| 1/4                       | 20                 | 4,72                       | 5,0                        |
| 5/16                      | 18                 | 6,13                       | 6,4                        |
| 3/8                       | 16                 | 7,49                       | 7,7                        |
| 1/2                       | 12                 | 9,99                       | 10,25                      |
| 5/8                       | 11                 | 12,92                      | 13,25                      |
| 3/4                       | 10                 | 15,8                       | 16,25                      |
| 7/8                       | 9                  | 18,61                      | 19                         |
| 1                         | 8                  | 21,34                      | 21,75                      |
| 101995                    |                    |                            |                            |

Только 530-316



# Штангенциркули нониусные с твердосплавными губками

## Серия 530

Эти нониусные штангенциркули с твердосплавными измерительными поверхностями имеют следующие особенности:

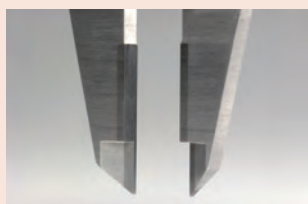
- Матовое хромовое покрытие основной шкалы и нониуса обеспечивает превосходное считывание результатов измерений.
- Приподнятые поверхности скольжения.

### Спецификация

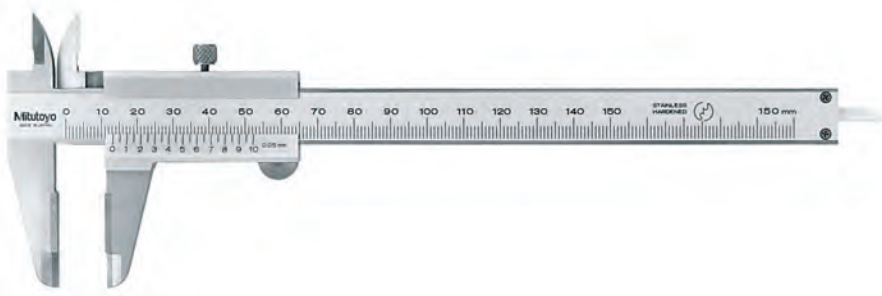
|              |  |
|--------------|--|
| Погрешность  | См. перечень технических характеристик |
| Цена деления | 0,05 мм                                |
| Комплектация | В коробке                              |

### Оptionальные аксессуары

| №         | Описание   |
|-----------|--|
| 050083-10 | Сменная рамка для измерений глубины, ширина 75 мм, для моделей 100, 150, 200 мм  |
| 050084-10 | Сменная рамка для измерений глубины, ширина 100 мм, для моделей 100, 150, 200 мм |
| 050085-10 | Сменная рамка для измерений глубины, ширина 125 мм, для моделей 300 мм           |



Губки с твердосплавными измерительными поверхностями



530-320

### Метрические

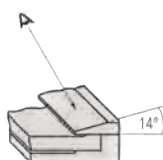
Твердосплавные губки для наружных/внутренних измерений

| №       | Диап. изм-й [мм] | Погрешность | Глубиномер | L [мм] | a [мм] | b [мм] | c [мм] | d [мм] | Масса [г] |
|---------|------------------|-------------|------------|--------|--------|--------|--------|--------|-----------|
| 530-335 | 0-150            | ±0,05 мм    | плоский    | 229    | 40     | 21     | 17     | 16     | 145       |

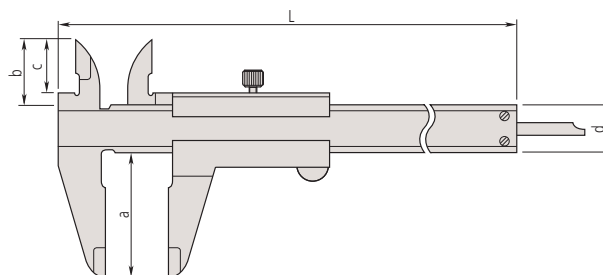
### Метрические

Твердосплавные губки для наружных измерений

| №       | Диап. изм-й [мм] | Погрешность | Глубиномер | L [мм] | a [мм] | b [мм] | c [мм] | d [мм] | Масса [г] |
|---------|------------------|-------------|------------|--------|--------|--------|--------|--------|-----------|
| 530-320 | 0-150            | ±0,05 мм    | плоский    | 229    | 40     | 21     | 17     | 16     | 145       |
| 530-321 | 0-200            | ±0,05 мм    | плоский    | 288    | 50     | 24,5   | 20,5   | 16     | 181       |
| 530-322 | 0-300            | ±0,08 мм    | плоский    | 404    | 64     | 27,5   | 22     | 20     | 355       |



Легкое считывание благодаря наклону нониусной шкалы на 14 градусов



# Штангенциркули нониусные с зажимом

## Серия 531

Рамка этих нониусных штангенциркулей с зажимом перемещается только при отжатом пружинном зажиме.



531-122

### Метрические

| №       | Диап. изм-й [мм] | Цена деления | Погрешность | Глубиномер | L [мм] | a [мм] | b [мм] | c [мм] | d [мм] | Масса [г] |
|---------|------------------|--------------|-------------|------------|--------|--------|--------|--------|--------|-----------|
| 531-101 | 0-150            | 0,05 мм      | ±0,05 мм    | плоский    | 229    | 40     | 21,5   | 17     | 16     | 142       |
| 531-102 | 0-200            | 0,05 мм      | ±0,05 мм    | плоский    | 288    | 50     | 25     | 20,5   | 16     | 175       |
| 531-103 | 0-300            | 0,05 мм      | ±0,08 мм    | плоский    | 403    | 64     | 27,5   | 22     | 20     | 360       |

### Метрический/ Дюймовый

| №       | Диапазон измерений [дюйм] | Диап. изм-й [мм] | Цена деления   | Погрешность     | Глубиномер | L [мм] | a [мм] | b [мм] | c [мм] | d [мм] | Масса [г] |
|---------|---------------------------|------------------|----------------|-----------------|------------|--------|--------|--------|--------|--------|-----------|
| 531-122 | 0-6                       | 0-150            | 0,05 мм-1/128" | ±0,05 мм/0,002" | плоский    | 229    | 40     | 21,5   | 17     | 16     | 142       |
| 531-108 | 0-8                       | 0-200            | 0,05 мм-1/128" | ±0,05 мм/0,002" | плоский    | 288    | 50     | 25     | 20,5   | 16     | 175       |
| 531-109 | 0-12                      | 0-300            | 0,05 мм-1/128" | ±0,08 мм/0,003" | плоский    | 403    | 64     | 27,5   | 22     | 20     | 360       |

# Штангенциркули нониусные с микроподачей

## Серия 532

Это нониусные штангенциркули с микроподачей для точного позиционирования.



532-101

### Метрические

| №       | Диап. изм-й [мм] | Погрешность | Глубиномер | L [мм] | a [мм] | b [мм] | c [мм] | d [мм] | Масса [г] |
|---------|------------------|-------------|------------|--------|--------|--------|--------|--------|-----------|
| 532-101 | 0-130            | ±0,03 мм    | плоский    | 229    | 40     | 21,5   | 17     | 16     | 165       |
| 532-102 | 0-180            | ±0,03 мм    | плоский    | 288    | 50     | 25     | 20,5   | 16     | 202       |
| 532-103 | 0-280            | ±0,04 мм    | плоский    | 403    | 64     | 27,5   | 22     | 20     | 395       |

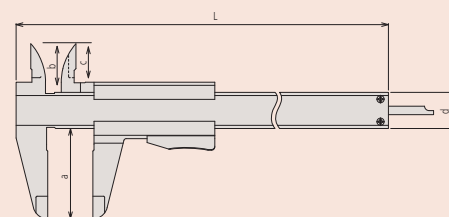


### Спецификация

|              |  |
|--------------|--|
| Погрешность  | См. перечень технических характеристик |
| Комплектация | В коробке                              |

### Оptionальные аксессуары

| №         | Описание   |
|-----------|--|
| 050083-10 | Сменная рамка для измерений глубины, ширина 75 мм, для моделей 100, 150, 200 мм  |
| 050084-10 | Сменная рамка для измерений глубины, ширина 100 мм, для моделей 100, 150, 200 мм |
| 050085-10 | Сменная рамка для измерений глубины, ширина 125 мм, для моделей 300 мм           |

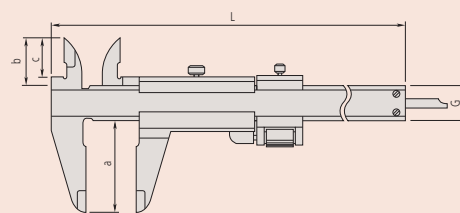


### Спецификация

|              |  |
|--------------|--|
| Погрешность  | См. перечень технических характеристик |
| Цена деления | 0,02 мм                                |
| Комплектация | В коробке                              |

### Оptionальные аксессуары

| №         | Описание   |
|-----------|--|
| 050083-10 | Сменная рамка для измерений глубины, ширина 75 мм, для моделей 100, 150, 200 мм  |
| 050084-10 | Сменная рамка для измерений глубины, ширина 100 мм, для моделей 100, 150, 200 мм |
| 050085-10 | Сменная рамка для измерений глубины, ширина 125 мм, для моделей 300 мм           |



# Штангенциркули с круговой шкалой

## Серия 505

Эти штангенциркули с отсчетом по круговой шкале обеспечивают надежные измерения и имеют следующие преимущества:

- Все надписи на шкале выполнены новым шрифтом, повышающим легкость считывания результатов.

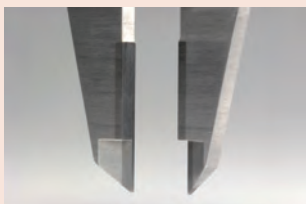


### Спецификация

|              |  |
|--------------|--|
| Погрешность  | См. перечень технических характеристик |
| Глубиномер   | плоский                                |
| Комплектация | В коробке                              |

### Опциональные аксессуары

| №         | Описание   |
|-----------|--|
| 050083-10 | Сменная рамка для измерений глубины, ширина 75 мм, для моделей 100, 150, 200 мм  |
| 050084-10 | Сменная рамка для измерений глубины, ширина 100 мм, для моделей 100, 150, 200 мм |
| 050085-10 | Сменная рамка для измерений глубины, ширина 125 мм, для моделей 300 мм           |



Твердосплавные губки для внешних измерений  
505-734



Твердосплавные губки для внешних и внутренних измерений  
505-735

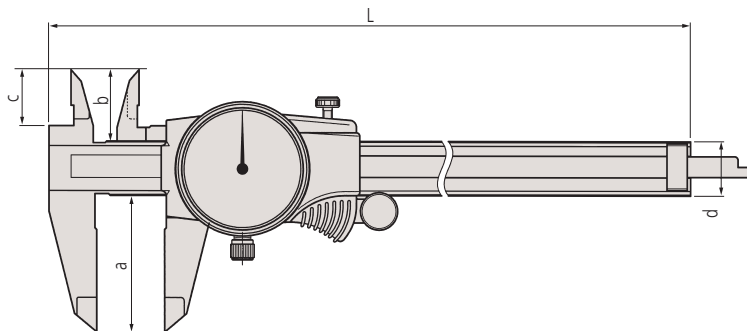


505-730



505-732

| №       | Диап. изм-й [мм] | Цена деления        | Примечания  | Погрешность | L [мм] | a [мм] | b [мм] | c [мм] | d [мм] | Масса [г] |
|---------|------------------|---------------------|---|-------------|--------|--------|--------|--------|--------|-----------|
| 505-730 | 0-150            | 0,02 мм.<br>2 мм/об |   | ±0,03 мм    | 231    | 40     | 21     | 16,5   | 16     | 175       |
| 505-732 | 0-150            | 0,01 мм.<br>1 мм/об |   | ±0,02 мм    | 231    | 40     | 21     | 16,5   | 16     | 176       |
| 505-734 | 0-150            | 0,02 мм.<br>2 мм/об | твердосплавные губки для внешних измерений              | ±0,03 мм    | 231    | 40     | 21     | 16,5   | 16     | 175       |
| 505-735 | 0-150            | 0,02 мм.<br>2 мм/об | твердосплавные губки для внешних и внутренних измерений | ±0,03 мм    | 231    | 40     | 21     | 16,5   | 16     | 175       |
| 505-731 | 0-200            | 0,02 мм.<br>2 мм/об |   | ±0,03 мм    | 288    | 50     | 24,5   | 20     | 16     | 185       |
| 505-733 | 0-200            | 0,01 мм.<br>1 мм/об |   | ±0,03 мм    | 288    | 50     | 24,5   | 20     | 16     | 186       |
| 505-745 | 0-300            | 0,02 мм.<br>2 мм/об |   | ±0,04 мм    | 403    | 64     | 27,5   | 22     | 20     | 370       |



# Штангенциркули нониусные со скругленными и стандартными губками

## Серия 533

Эти нониусные штангенциркули имеют скругленные губки для измерения внутренних размеров и стандартные губки. Особенности:

- Считывание результатов внутренних и наружных измерений непосредственно с верхней и нижней нониусных шкал.
- Матовое хромированное покрытие основной шкалы и нониуса обеспечивает превосходное считывание результатов измерений.



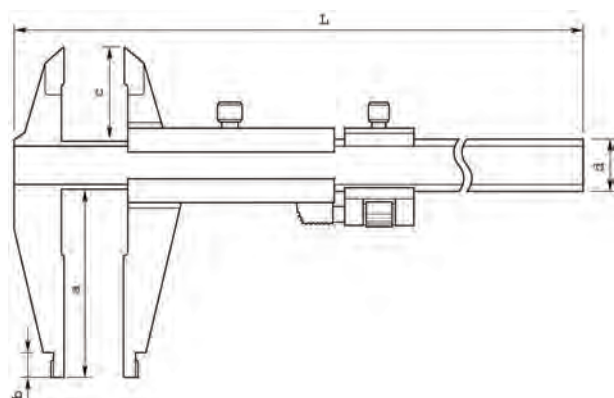
533-404  
Без микроподачи

### Метрические С микроподачей

| №       | Диап. изм-й [мм] | Цена деления | Погрешность | Внутреннее измерение от | L [мм] | a [мм] | b [мм] | c [мм] | d [мм] | Масса [г] |
|---------|------------------|--------------|-------------|-------------------------|--------|--------|--------|--------|--------|-----------|
| 533-504 | 0-500            | 0,02 мм      | ±0,05 мм    | 20,1 мм                 | 680    | 150    | 15     | 56     | 25     | 1250      |
| 533-505 | 0-750            | 0,02 мм      | ±0,07 мм    | 20,1 мм                 | 963    | 150    | 15     | 56     | 25     | 1550      |
| 533-506 | 0-1000           | 0,02 мм      | ±0,08 мм    | 20,1 мм                 | 1230   | 150    | 20     | 56     | 32     | 3450      |

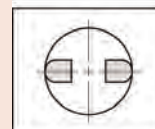
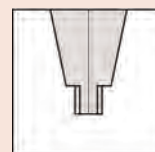
### Метрические Без микроподачи

| №       | Диап. изм-й [мм] | Цена деления | Погрешность | Внутреннее измерение от | L [мм] | a [мм] | b [мм] | c [мм] | d [мм] | Масса [г] |
|---------|------------------|--------------|-------------|-------------------------|--------|--------|--------|--------|--------|-----------|
| 533-404 | 0-500            | 0,05 мм      | ±0,1 мм     | 20,1 мм                 | 680    | 150    | 15     | 56     | 25     | 1200      |
| 533-405 | 0-750            | 0,05 мм      | ±0,12 мм    | 20,1 мм                 | 963    | 150    | 15     | 56     | 25     | 1500      |
| 533-406 | 0-1000           | 0,05 мм      | ±0,15 мм    | 20,1 мм                 | 1230   | 150    | 20     | 56     | 32     | 3300      |



### Спецификация

|              |                                      |
|--------------|--------------------------------------|
| Погрешность  | См. список технических характеристик |
| Комплектация | В коробке                            |



Скругленные поверхности губок для измерения внутренних размеров



# Штангенциркули нониусные со скругленными губками

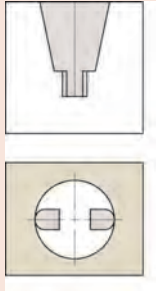
## Серия 160

Эти нониусные штангенциркули имеют со скругленными губками выпускаются как с устройством микроподачи, так и без него. Особенности:

- Верхняя нониусная шкала позволяет считывать результаты измерений с учетом вылета губок.
- Матовое хромированное покрытие основной шкалы и нониуса обеспечивает превосходное считывание результатов измерений.

### Спецификация

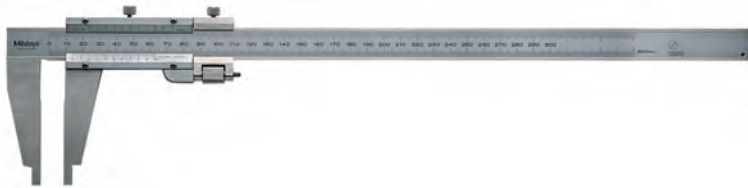
|              |   |
|--------------|---|
| Погрешность  | См. перечень технических характеристик    |
| Заметка      | До 300 мм:<br>беспараллельная конструкция |
| Комплектация | В коробке                                 |



Скруглённые измерительные поверхности для измерения внутренних размеров



160-101



160-127

### Метрические

С микроподачей

| №       | Диап. изм-й [мм] | Цена деления | Погрешность | Внутреннее измерение от |
|---------|------------------|--------------|-------------|-------------------------|
| 160-127 | 0-300            | 0,02 мм      | ±0,04 мм    | 10,1 мм                 |
| 160-128 | 0-450            | 0,02 мм      | ±0,05 мм    | 20,1 мм                 |
| 160-101 | 0-600            | 0,02 мм      | ±0,05 мм    | 20,1 мм                 |
| 160-104 | 0-1000           | 0,02 мм      | ±0,07 мм    | 20,1 мм                 |
| 160-110 | 0-1500           | 0,02 мм      | ±0,1 мм     | 20,1 мм                 |
| 160-113 | 0-2000           | 0,02 мм      | ±0,12 мм    | 20,1 мм                 |

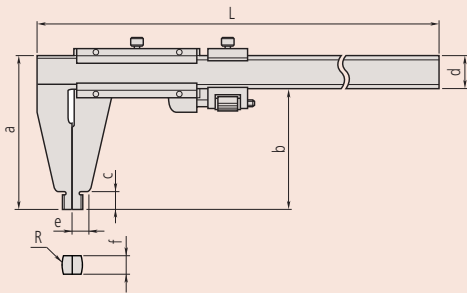
| №       | L [мм] | R [мм] | a [мм] | b [мм] | c [мм] | d [мм] | e [мм] | f [мм] | Масса [г] |
|---------|--------|--------|--------|--------|--------|--------|--------|--------|-----------|
| 160-127 | 445    | 5      | 95     | 75     | 12     | 20     | 10     | 38     | 450       |
| 160-128 | 630    | 10     | 125    | 100    | 18     | 25     | 14,8   | 6      | 1200      |
| 160-101 | 780    | 10     | 125    | 100    | 18     | 25     | 14,8   | 6      | 1400      |
| 160-104 | 1240   | 10     | 172    | 140    | 24     | 32     | 17     | 10     | 3500      |
| 160-110 | 1800   | 10     | 212    | 180    | 30     | 32     | 19     | 10     | 4850      |
| 160-113 | 2300   | 10     | 220    | 180    | 30     | 40     | 23     | 12     | 10300     |

### Метрические

Без микроподачи

| №       | Диап. изм-й [мм] | Цена деления | Погрешность | Внутреннее измерение от |
|---------|------------------|--------------|-------------|-------------------------|
| 160-130 | 0-450            | 0,05 мм      | ±0,1 мм     | 20,1 мм                 |
| 160-131 | 0-600            | 0,05 мм      | ±0,1 мм     | 20,1 мм                 |
| 160-132 | 0-1000           | 0,05 мм      | ±0,15 мм    | 20,1 мм                 |
| 160-133 | 0-1500           | 0,05 мм      | ±0,22 мм    | 20,1 мм                 |
| 160-134 | 0-2000           | 0,05 мм      | ±0,28 мм    | 20,1 мм                 |

| №       | L [мм] | R [мм] | a [мм] | b [мм] | c [мм] | d [мм] | e [мм] | f [мм] | Масса [г] |
|---------|--------|--------|--------|--------|--------|--------|--------|--------|-----------|
| 160-130 | 630    | 10     | 125    | 100    | 18     | 25     | 14,8   | 6      | 1100      |
| 160-131 | 780    | 10     | 125    | 100    | 18     | 25     | 14,8   | 6      | 1300      |
| 160-132 | 1240   | 10     | 172    | 140    | 24     | 32     | 17     | 10     | 3300      |
| 160-133 | 1800   | 10     | 212    | 180    | 30     | 32     | 19     | 10     | 4700      |
| 160-134 | 2300   | 10     | 220    | 180    | 30     | 40     | 23     | 12     | 9900      |



# Штангенциркули нониусные с удлиненными губками

## Серия 534

Эти нониусные штангенциркули выпускаются как с устройством микроподачи, так и без него, и предназначены для измерений в труднодоступных местах. Особенности:

- Длинные губки для измерения труднодоступных элементов детали.
- Верхняя нониусная шкала позволяет считывать результаты измерений с учетом вылета губок.



534-110

### Метрические С микроподачей

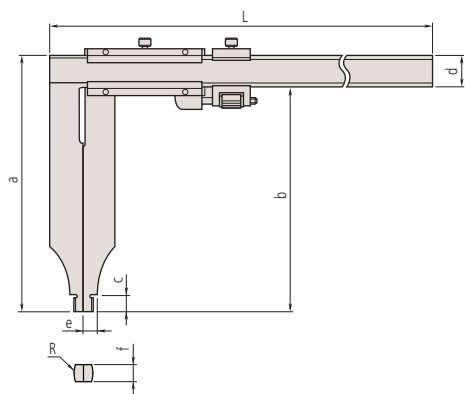
| №       | Диап. изм-й [мм] | Цена деления | Погрешность | Внутреннее измерение от |
|---------|------------------|--------------|-------------|-------------------------|
| 534-113 | 0-300            | 0,02 мм      | ±0,04 мм    | 10,1 мм                 |
| 534-114 | 0-500            | 0,02 мм      | ±0,06 мм    | 20,1 мм                 |
| 534-115 | 0-750            | 0,02 мм      | ±0,08 мм    | 20,1 мм                 |
| 534-116 | 0-1000           | 0,02 мм      | ±0,1 мм     | 20,1 мм                 |

| №       | L [мм] | R [мм] | a [мм] | b [мм] | c [мм] | d [мм] | e [мм] | f [мм] | Масса [г] |
|---------|--------|--------|--------|--------|--------|--------|--------|--------|-----------|
| 534-113 | 445    | 5      | 110    | 90     | 12     | 20     | 7      | 3,8    | 460       |
| 534-114 | 682    | 10     | 225    | 200    | 18,5   | 25     | 12     | 6      | 1500      |
| 534-115 | 995    | 10     | 232    | 200    | 18,5   | 32     | 12     | 8      | 2900      |
| 534-116 | 1230   | 10     | 232    | 200    | 18,5   | 32     | 12     | 8      | 3500      |

### Метрические Без микроподачи

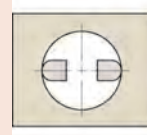
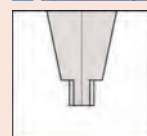
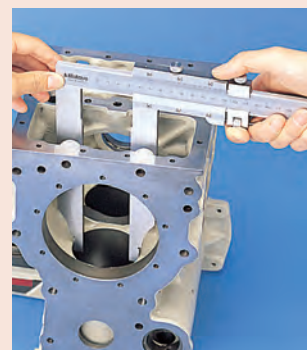
| №       | Диап. изм-й [мм] | Цена деления | Погрешность | Внутреннее измерение от |
|---------|------------------|--------------|-------------|-------------------------|
| 534-109 | 0-300            | 0,05 мм      | ±0,07 мм    | 10,1 мм                 |
| 534-110 | 0-500            | 0,05 мм      | ±0,13 мм    | 20,1 мм                 |

| №       | L [мм] | R [мм] | a [мм] | b [мм] | c [мм] | d [мм] | e [мм] | f [мм] | Масса [г] |
|---------|--------|--------|--------|--------|--------|--------|--------|--------|-----------|
| 534-109 | 445    | 5      | 110    | 90     | 12     | 20     | 7      | 3,8    | 400       |
| 534-110 | 682    | 10     | 225    | 200    | 18,5   | 25     | 12     | 6      | 1400      |



### Спецификация

|              |  |
|--------------|--|
| Погрешность  | См. перечень технических характеристик |
| Комплектация | В коробке                              |



Скруглённые измерительные поверхности для измерения внутренних размеров

# Штангенциркули ABSOLUTE Digimatic с постоянным измерительным усилием

ABSOLUTE®

## Серия 573

Эти штангенциркули Digimatic имеют устройство контроля измерительного усилия, и предназначены для измерения эластичных деталей.

Преимущества:

- Благодаря малому и постоянному измерительному усилию эти штангенциркули идеально подходят для измерения эластичных материалов, таких как пластик и резина, которые невозможно точно измерить обычным штангенциркулем.
- Теперь штангенциркули оснащаются датчиком AOS (Advanced Onsite Sensor), ранее используемым только на передовых штангенциркулях с высокой степенью защиты IP.
- Шкалы этих штангенциркулей устойчивы к загрязнениям благодаря применению электромагнитного индукционного датчика ABS. Загрязнения на поверхности шкалы (вода, масло и т.д.) не влияют на процесс считывания результатов измерений.
- Высота символов: 9 мм (уменьшение утомляемости глаз благодаря высококонтрастному LCD дисплею).
- Шкала ABS (ABSOLUTE) не требует обнуления после включения и не имеет ограничения по скорости перемещения каретки.
- Длительный срок службы батареи.

| Функции                                | Серия 573 |
|--|-----------|
| ORIGIN (Исходное положение: АБС.-Нуль) | ●         |
| ZERO / ABS (НУЛЬ/АБС.)                 | ●         |
| ВКЛ./ВЫКЛ.                             | ●         |
| Предупреждение о низком заряде батареи | ●         |
| Вывод данных                           | ●         |

### Спецификация

|                        |   |
|------------------------|---|
| Погрешность            | См. перечень техн. хар-к (без учета ошибки квантования) |
| Разрешение             | 0,01 мм   |
| Измер. усилие          | 0,5-1 Н   |
| Втягивание губок, мм   | 0,3 мм  |
| Макс. скорость отклика | Неограничена  |
| Срок службы батареи    | прим. 18000 часов                                       |
| Отображение данных     | ЖК-дисплей, высота символов: 9 мм                       |
| Комплектация           | Коробка, 1 батарея                                      |

### Опциональные аксессуары

| №         | Описание   |
|-----------|--|
| 959149    | Кабель Digimatic с кнопкой передачи данных, прямой, 1 м                    |
| 959150    | Кабель Digimatic с кнопкой передачи данных, прямой, 2 м                    |
| 959143    | Блок хранения данных   |
| 02AZD790C | Кабель U-WAVE Т типа С, прямой, с кнопкой передачи данных                  |
| 06AFM380C | Прямое соединение с USB (Digimatic-USB), прямой, с кнопкой передачи данных |

### Расходуемые аксессуары

| №      | Описание            |
|--------|---------------------|
| 938882 | Батарея SR44, 1,5 В |



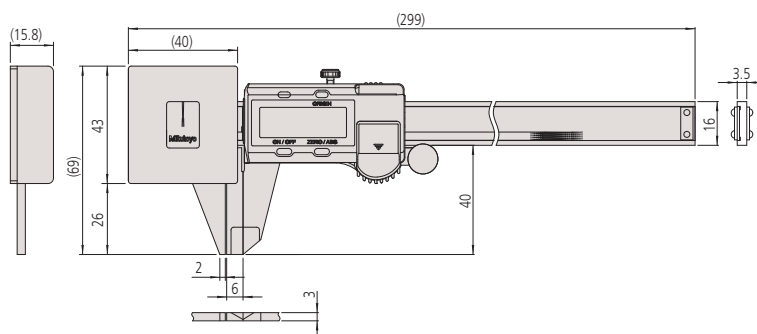
Постоянное малое измерительное усилие гарантировано только при расположении стрелки между двух контрольных линий в процессе измерения.



573-191-30

### Метрические

| №          | Диап. изм-й [мм] | Погрешность | Масса [г] |
|------------|------------------|-------------|-----------|
| 573-191-30 | 0-180            | ±0,05 мм    | 253       |



# Штангенциркули ABSOLUTE Digimatic с установкой поля допуска

## Серия 573

Эти штангенциркули Digimatic снабжены подпружиненным механизмом для обеспечения быстрой и эффективной оценки допуска годный/негодный в условиях массового производства. Преимущества:

- Теперь они оснащены такой же индуктивной шкалой AOS, которая используется в передовых штангенциркулях с повышенной степенью защиты IP.
- Благодаря использованию индуктивной шкалы абсолютного типа эти штангенциркули можно использовать, не обращая внимание на загрязнение самой шкалы в процессе измерений. На измерительный сигнал не оказывают влияние вода, масло и другие загрязнения.
- Подпружиненный механизм обеспечивает плавные, стабильные и удобные измерения.
- Высота символов: 9 мм (уменьшение утомляемости глаз благодаря высококонтрастному LCD дисплею).
- Абсолютная шкала не требует обнуления штангенциркуля после его включения и не имеет ограничения по скорости перемещения.
- Исключительно большой срок службы батареи.

ABSOLUTE®

| Функции                                | Серия 573 |
|--|-----------|
| ORIGIN (Исходное положение: АБС.-Нуль) | ●         |
| ZERO / ABS (НУЛЬ/АБС.)                 | ●         |
| ВКЛ./ВЫКЛ.                             | ●         |
| Предупреждение о низком заряде батареи | ●         |
| Вывод данных                           | ●         |

### Спецификация

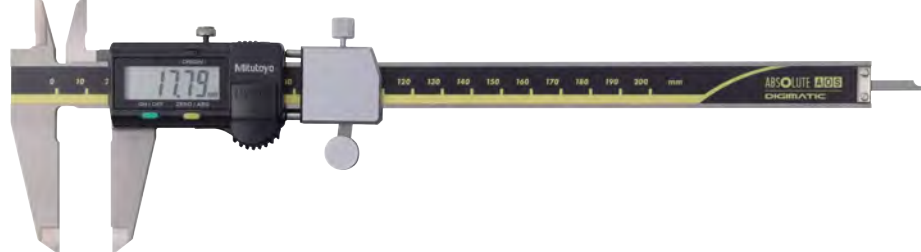
|                        |  |
|------------------------|--|
| Погрешность            | ±0,02 мм<br>(без учета ошибки квантования) |
| Разрешение             | 0,01 мм                                    |
| Измер. усилие          | 7-14 Н                                     |
| Втягивание губок, мм   | 2 мм                                       |
| Макс. скорость отклика | Неограничена                               |
| Срок службы батареи    | прим. 18000 часов                          |
| Отображение данных     | ЖК-дисплей, высота символов 9 мм           |
| Комплектация           | Коробка, 1 батарея                         |

### Оptionальные аксессуары

| №         | Описание   |
|-----------|--|
| 959149    | Кабель Digimatic с кнопкой передачи данных, прямой, 1 м                    |
| 959150    | Кабель Digimatic с кнопкой передачи данных, прямой, 2 м                    |
| 959143    | Блок хранения данных   |
| 02AZD790C | Кабель U-WAVE Т типа С, прямой, с кнопкой передачи данных                  |
| 06AFM380C | Прямое соединение с USB (Digimatic-USB), прямой, с кнопкой передачи данных |

### Расходуемые аксессуары

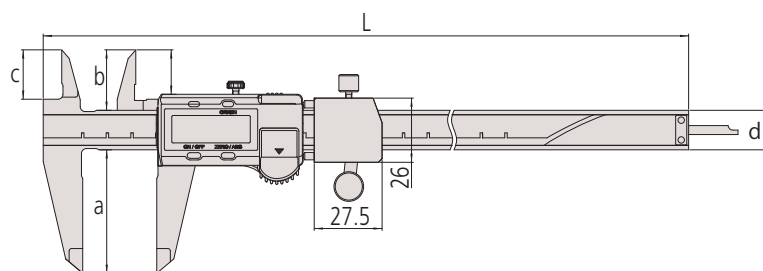
| №      | Описание            |
|--------|---------------------|
| 938882 | Батарея SR44, 1,5 В |



573-182-30

### Метрические

| №          | Диап. изм-й [мм] | L [мм] | a [мм] | b [мм] | c [мм] | d [мм] | Масса [г] |
|------------|------------------|--------|--------|--------|--------|--------|-----------|
| 573-181-30 | 0-100            | 233    | 40     | 21     | 16,5   | 16     | 213       |
| 573-182-30 | 0-150            | 290    | 50     | 24,5   | 20     | 16     | 233       |



# Штангенциркули разметочные с твердосплавными губками

## Серия 573

Эти штангенциркули Digimatic предназначены для выполнения задач по разметке. Особенности:

- Губки из твердого сплава позволяют производить тонкую разметку детали.
- С глубиномером.



| Функции                                | Серия 573 |
|--|-----------|
| ORIGIN (Исходное положение: АБС.-Нуль) | ●         |
| Отключение через 20 мин. простоя       | ●         |
| Предупреждение о низком заряде батареи | ●         |
| Вывод данных                           | ●         |

### Спецификация

|                        |   |
|------------------------|---|
| Погрешность            | См. перечень техн. хар-к (без учета ошибки квантования)         |
| Разрешение             | 0,01 мм   |
| Макс. скорость отклика | Неограничена  |
| Срок службы батареи    | 15000 часов (150 мм, 200 мм)<br>5000 часов (300 мм)             |
| Отображение данных     | ЖК-дисплей, высота символов 9 мм (150, 200 мм) 10,2 мм (300 мм) |
| Комплектация           | Коробка, 1 батарея  |

### Оptionальные аксессуары

| №         | Описание  |
|-----------|---|
| 05CZA624  | Кабель Digimatic с кнопкой передачи данных, IP, 1 м, для штангенциркулей                    |
| 05CZA625  | Кабель Digimatic с кнопкой передачи данных, IP, 2 м, для штангенциркулей                    |
| 02AZD790A | Кабель U-WAVE T типа A, IP штангенциркульный тип с кнопкой передачи данных                  |
| 06AFM380A | Прямое соединение с USB (Digimatic-USB), IP штангенциркульный тип с кнопкой передачи данных |

### Расходуемые аксессуары

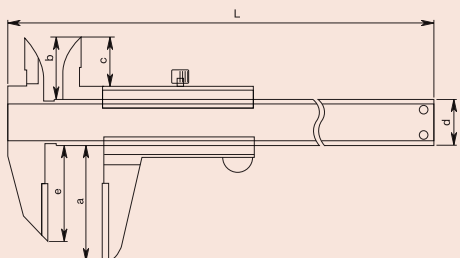
| №      | Описание            |
|--------|---------------------|
| 938882 | Батарея SR44, 1,5 В |



Пример применения

### Спецификация

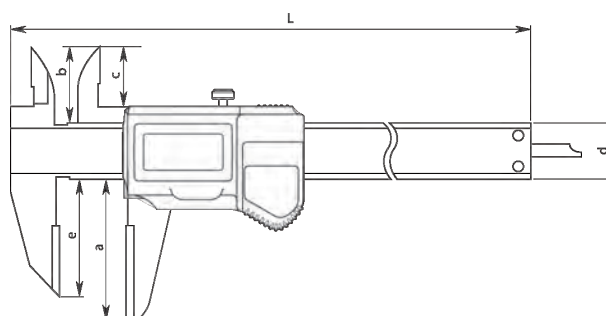
|              |  |
|--------------|--|
| Погрешность  | См. перечень технических характеристик |
| Цена деления | 0,05 мм                                |
| Комплектация | В коробке                              |



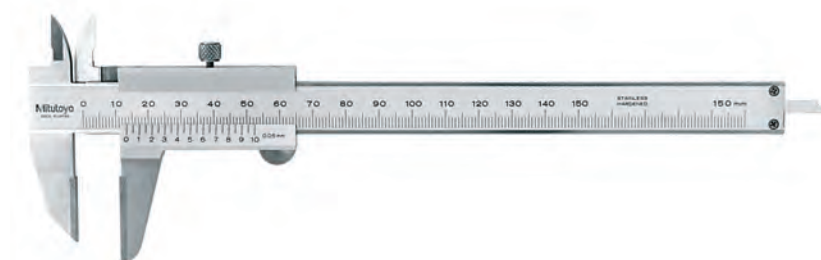
573-677-20

### Метрические

| №          | Диап. изм-й [мм] | Погрешность | L [мм] | a [мм] | b [мм] | c [мм] | d [мм] | e [мм] | Масса [г] |
|------------|------------------|-------------|--------|--------|--------|--------|--------|--------|-----------|
| 573-676-20 | 0-150            | ±0,02 мм    | 229    | 46     | 21,5   | 17     | 16     | 33     | 166       |
| 573-677-20 | 0-200            | ±0,02 мм    | 288    | 50     | 25     | 20,5   | 16     | 43     | 196       |
| 573-679    | 0-300            | ±0,03 мм    | 403    | 64     | 27,5   | 22     | 20     | 54     | 345       |



## Серия 536



536-221

### Метрические

| №       | Диап. изм-й [мм] | Погрешность | L [мм] | a [мм] | b [мм] | c [мм] | d [мм] | e [мм] | Масса [г] |
|---------|------------------|-------------|--------|--------|--------|--------|--------|--------|-----------|
| 536-221 | 0-150            | ±0,05 мм    | 229    | 40     | 21,5   | 17     | 16     | 33     | 150       |
| 536-222 | 0-200            | ±0,05 мм    | 288    | 50     | 25     | 20,5   | 16     | 43     | 180       |
| 536-223 | 0-300            | ±0,08 мм    | 403    | 64     | 27,5   | 22     | 20     | 54     | 400       |

# Штангенциркули с регулируемой губкой

## Серия 573

Эти штангенциркули имеют возможность измерения ступенчатых элементов деталей благодаря выдвигной губке. Особенности:

- Регулируемая губка позволяет измерять ступенчатые поверхности и другие труднодоступные участки деталей.



573-602-20

### Метрические

Без приводного ролика

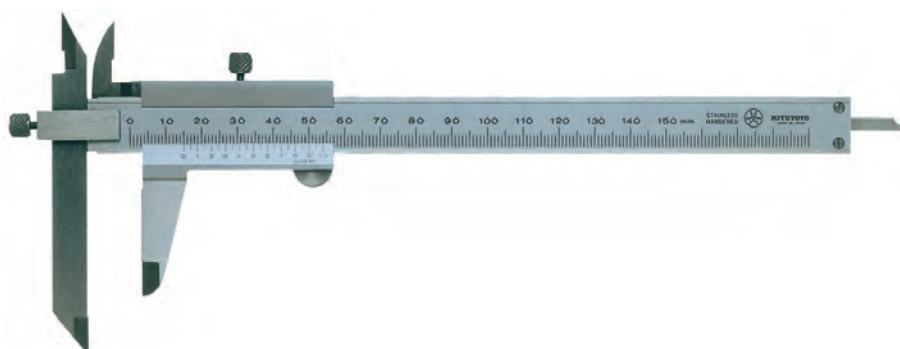
| №          | Диап. изм-й [мм] | Погрешность | a [мм] | b [мм] | c [мм] | d [мм] | Масса [г] |
|------------|------------------|-------------|--------|--------|--------|--------|-----------|
| 573-611-20 | 0-150            | ±0,02 мм    | 95     | 10     | 40     | 30     | 168       |
| 573-612-20 | 0-200            | ±0,02 мм    | 95     | 10     | 50     | 38,5   | 198       |
| 573-614    | 0-300            | ±0,03 мм    | 135    | 15     | 64     | 51     | 350       |

### Метрические

С приводным роликом

| №          | Диап. изм-й [мм] | Погрешность | a [мм] | b [мм] | c [мм] | d [мм] | Масса [г] |
|------------|------------------|-------------|--------|--------|--------|--------|-----------|
| 573-601-20 | 0-150            | ±0,02 мм    | 95     | 10     | 40     | 30     | 168       |
| 573-602-20 | 0-200            | ±0,02 мм    | 95     | 10     | 50     | 38,5   | 198       |
| 573-604    | 0-300            | ±0,03 мм    | 135    | 15     | 64     | 51     | 350       |

## Серия 536



536-101

### Метрические

| №       | Диап. изм-й [мм] | Погрешность | L [мм] | a [мм] | b [мм] | c [мм] | d [мм] | e [мм] | Масса [г] |
|---------|------------------|-------------|--------|--------|--------|--------|--------|--------|-----------|
| 536-101 | 0-150            | ±0,05 мм    | 229    | 95     | 40     | 10     | 16     | 7,5    | 150       |
| 536-102 | 0-200            | ±0,05 мм    | 286    | 95     | 50     | 10     | 16     | 8,5    | 200       |
| 536-103 | 0-300            | ±0,08 мм    | 403    | 135    | 64     | 15     | 20     | 12     | 400       |

| Функции                                | Серия 573 |
|--|-----------|
| ORIGIN (Исходное положение: АБС.-Нуль) | ●         |
| Отключение через 20 мин. простоя       | ●         |
| Предупреждение о низком заряде батареи | ●         |
| Вывод данных                           | ●         |

### Спецификация

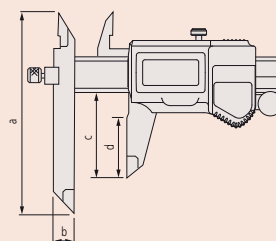
|                        |   |
|------------------------|---|
| Погрешность            | См. перечень технических характеристик (без учета ошибки квантования) |
| Разрешение             | 0,01 мм   |
| Макс. скорость отклика | Неограничена  |
| Срок службы батареи    | Около 5 лет (150 мм, 200 мм); 5000 часов (300 мм)                     |
| Отображение данных     | ЖК-дисплей, высота символов 9 мм (150 мм, 200 мм) 10,2 мм (300 мм)    |
| Комплектация           | Коробка, 1 батарея  |

### Оptionальные аксессуары

| №         | Описание  |
|-----------|---|
| 05CZA624  | Кабель Digimatic с кнопкой передачи данных, IP, 1м, для штангенциркулей                     |
| 05CZA625  | Кабель Digimatic с кнопкой передачи данных, IP, 2м, для штангенциркулей                     |
| 02AZD790A | Кабель U-WAVE Т типа А, IP штангенциркульный тип с кнопкой передачи данных                  |
| 06AFM380A | Прямое соединение с USB (Digimatic-USB), IP штангенциркульный тип с кнопкой передачи данных |

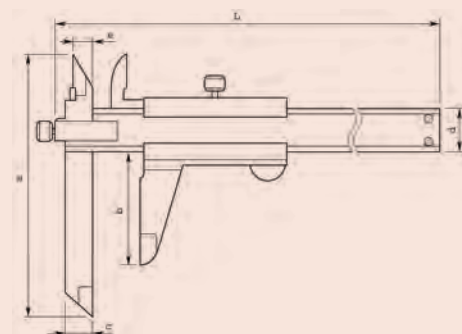
### Расходуемые аксессуары

| №      | Описание            |
|--------|---------------------|
| 938882 | Батарея SR44, 1,5 В |



### Спецификация

|              |  |
|--------------|--|
| Погрешность  | См. перечень технических характеристик |
| Цена деления | 0,05 мм                                |
| Комплектация | В коробке                              |



# Штангенциркули с регулируемой губкой для измерения межосевых расстояний

## Серия 573

Эти штангенциркули с регулируемой губкой предназначены для измерения межосевых расстояний.

Преимущества:

- Специально разработаны для измерений межосевых расстояний от отверстий, лежащих в одной плоскости или различных параллельных плоскостях.
- Могут также использоваться для измерения расстояния от края детали до центра отверстия.

| Функции                                | Серия 573 |
|--|-----------|
| ORIGIN (Исходное положение: АБС.-Нуль) | ●         |
| OFFSET (Вылет)*                        | ●         |
| Отключение через 20 мин. простоя       | ●         |
| Предупреждение о низком заряде батареи | ●         |
| Вывод данных                           | ●         |
| Предустановка                          | ●         |

### Спецификация

|                        |   |
|------------------------|---|
| Погрешность            | См. перечень техн. хар-к (без учета ошибки квантования)             |
| Разрешение             | 0,01 мм   |
| Макс. скорость отклика | Неограничена  |
| Срок службы батареи    | Около 5 лет (150 мм, 200 мм); 5000 часов (300 мм)                   |
| Отображение данных     | ЖК-дисплей, высота символов 9 мм (150 мм, 200 мм); 10,2 мм (300 мм) |
| Комплектация           | Коробка, 1 батарея  |

### Оptionальные аксессуары

| №         | Описание  |
|-----------|---|
| 05CZA624  | Кабель Digimatic с кнопкой передачи данных, IP, 1 м, для штангенциркулей                    |
| 05CZA625  | Кабель Digimatic с кнопкой передачи данных, IP, 2 м, для штангенциркулей                    |
| 02AZD790A | Кабель U-WAVE Т типа А, IP штангенциркульный тип с кнопкой передачи данных                  |
| 06AFM380A | Прямое соединение с USB (Digimatic-USB), IP штангенциркульный тип с кнопкой передачи данных |

### Расходуемые аксессуары

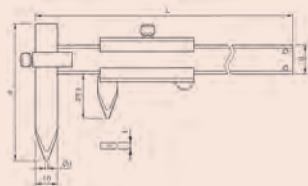
| №      | Описание            |
|--------|---------------------|
| 938882 | Батарея SR44, 1,5 В |



\* 10 мм

### Спецификация

|              |  |
|--------------|--|
| Погрешность  | См. перечень технических характеристик |
| Цена деления | 0,02 мм                                |
| Комплектация | В коробке                              |



573-606-20

### Метрические

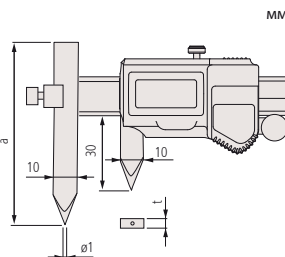
Без приводного ролика

| №          | Диап. изм-й [мм] | Погрешность | a [мм] | t [мм] | Масса [г] |
|------------|------------------|-------------|--------|--------|-----------|
| 573-615-20 | 10,1-160         | ±0,03 мм    | 75     | 3      | 157       |
| 573-616-20 | 10,1-210         | ±0,03 мм    | 75     | 3      | 177       |
| 573-618    | 10,1-310         | ±0,04 мм    | 100    | 3,8    | 320       |

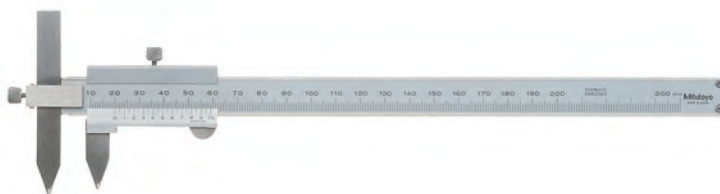
### Метрические

С приводным роликом

| №          | Диап. изм-й [мм] | Погрешность | a [мм] | t [мм] | Масса [г] |
|------------|------------------|-------------|--------|--------|-----------|
| 573-605-20 | 10,1-160         | ±0,03 мм    | 75     | 3      | 157       |
| 573-606-20 | 10,1-210         | ±0,03 мм    | 75     | 3      | 177       |
| 573-608    | 10,1-310         | ±0,04 мм    | 100    | 3,8    | 320       |



## Серия 536



536-106

### Метрические

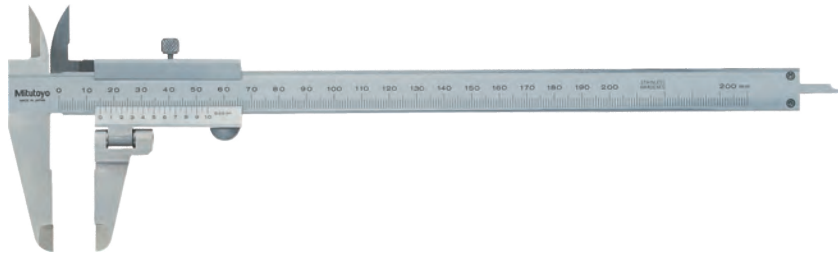
| №       | Диап. изм-й [мм] | Погрешность | L [мм] | a [мм] | d [мм] | t [мм] | Масса [г] |
|---------|------------------|-------------|--------|--------|--------|--------|-----------|
| 536-105 | 10,1-150         | ±0,05 мм    | 229    | 75     | 16     | 3      | 140       |
| 536-106 | 10,1-200         | ±0,05 мм    | 282    | 75     | 16     | 3      | 160       |
| 536-107 | 10,1-300         | ±0,08 мм    | 383    | 100    | 20     | 3,8    | 320       |

# Штангенциркули с поворотной губкой

## Серия 536

Эти нониусные штангенциркули имеют поворотную губку. Особенности:

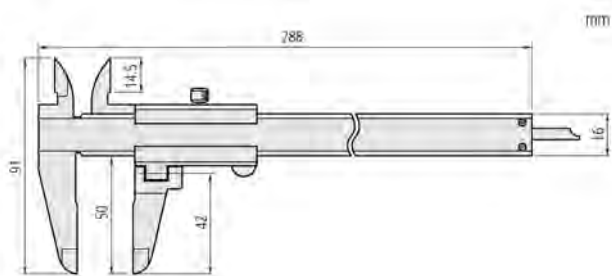
- Поворот измерительной губки позволяет измерять ступенчатые валы.
- С глубиномером.



536-212

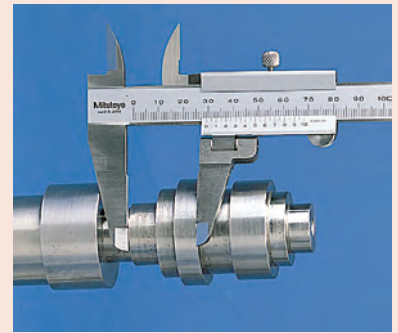
### Метрические

| №       | Диап. изм-й [мм] | Примечания                       | Масса [г] |
|---------|------------------|----------------------------------|-----------|
| 536-212 | 0-200            | Диапазон поворота $\pm 90^\circ$ | 190       |



### Спецификация

|              |               |
|--------------|---------------|
| Погрешность  | $\pm 0,05$ мм |
| Цена деления | 0,05 мм       |
| Комплектация | В коробке     |





# Штангенциркули ABSOLUTE Digimatic с задними центрирующими губками

ABSOLUTE®

## Серия 573

Эти штангенциркули оснащаются губками, расположенными с задней стороны рамки. Особенности:

- Специально разработаны для измерения межосевых расстояний или расстояний от торца до центра.
- Расположение губок на обратной стороне рамки делает считывание результатов удобным.
- Функция задания вылета губок позволяет считывать результаты без расчетов.

| Функции                                | Серия 573 |
|--|-----------|
| ORIGIN (Исходное положение: АБС.-Нуль) | ●         |
| ZERO / ABS (НУЛЬ/АБС.)                 | ●         |
| OFFSET (Вылет)*                        | ●         |
| ВКЛ./ВЫКЛ.                             | ●         |
| Предупреждение о низком заряде батареи | ●         |
| Вывод данных                           | ●         |
| Предустановка                          | ●         |

### Спецификация

|                        |   |
|------------------------|---|
| Погрешность            | См. перечень техн. хар-к (без учета ошибки квантования) |
| Разрешение             | 0,01 мм   |
| Макс. скорость отклика | Неограничена  |
| Срок службы батареи    | Около 5000 часов  |
| Отображение данных     | ЖК-дисплей, высота символов: 7 мм                       |
| Комплектация           | Коробка, 1 батарея                                      |

### Опциональные аксессуары

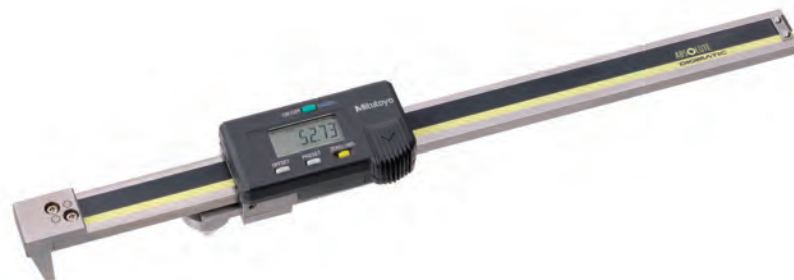
| №         | Описание   |
|-----------|--|
| 959149    | Кабель Digimatic с кнопкой передачи данных, прямой, 1 м                    |
| 959150    | Кабель Digimatic с кнопкой передачи данных, прямой, 2 м                    |
| 959143    | Блок хранения данных   |
| 02AZD790C | Кабель U-WAVE T типа C, прямой, с кнопкой передачи данных                  |
| 06AFM380C | Прямое соединение с USB (Digimatic-USB), прямой, с кнопкой передачи данных |

### Расходуемые аксессуары

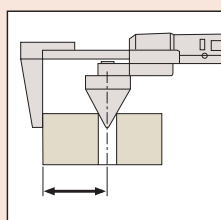
| №      | Описание            |
|--------|---------------------|
| 938882 | Батарея SR44, 1,5 В |



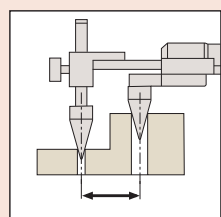
573-116-10  
От центра до центра



573-118-10  
От торца до центра



От торца до центра



От центра до центра

\* 10 мм

### Метрические

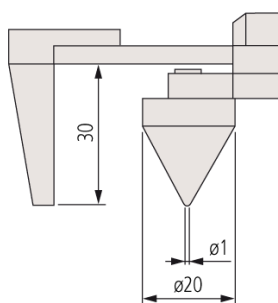
Для межцентровых расстояний

| №          | Диап. изм-й [мм] | Погрешность | Масса [г] |
|------------|------------------|-------------|-----------|
| 573-116-10 | 10,1-200         | ±0,1 мм     | 485       |
| 573-117-10 | 10,1-300         | ±0,15 мм    | 580       |

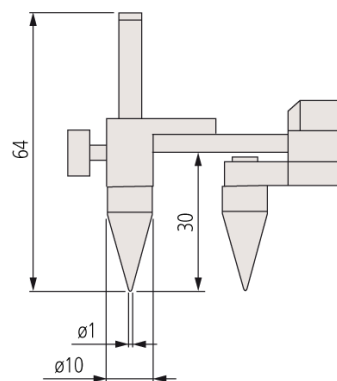
### Метрические

Для расстояний от торца до центра

| №          | Диап. изм-й [мм] | Погрешность | Масса [г] |
|------------|------------------|-------------|-----------|
| 573-118-10 | 10,1-200         | ±0,1 мм     | 490       |
| 573-119-10 | 10,1-300         | ±0,15 мм    | 585       |



573-118-10  
573-119-10



573-116-10  
573-117-10

# Штангенциркули с точечными губками

## Серия 573

Эти штангенциркули имеют сверхтонкие измерительные губки. Особенности:

- Благодаря губкам с узкими наконечниками возможны измерения даже в самых труднодоступных местах.



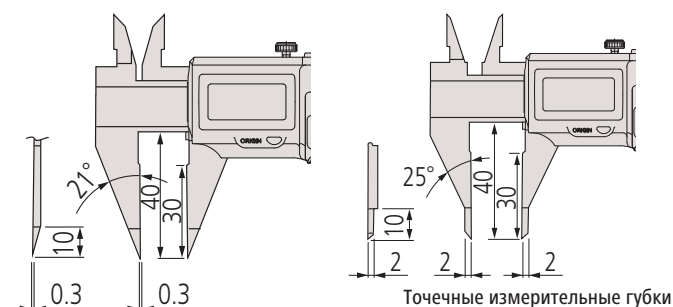
573-625-30

### Метрические Тонкие измерительные губки

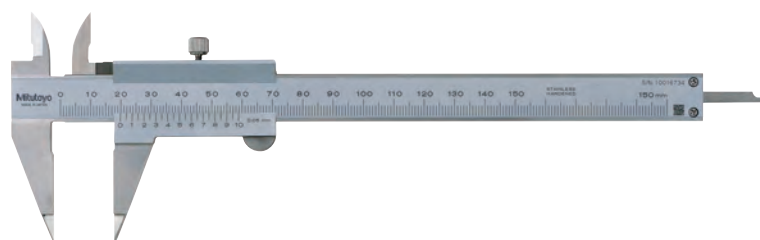
| №          | Диап. изм-й [мм] | Погрешность | Приводной ролик | Масса [г] |
|------------|------------------|-------------|-----------------|-----------|
| 573-625-20 | 0-150            | ±0,02 мм    | ●               | 163       |
| 573-626-20 | 0-150            | ± 0,02 мм   |                 | 163       |

### Метрические Точечные измерительные губки

| №          | Диап. изм-й [мм] | Погрешность | Приводной ролик | Масса [г] |
|------------|------------------|-------------|-----------------|-----------|
| 573-621-20 | 0-150            | ± 0,02 мм   | ●               | 163       |
| 573-622-20 | 0-150            | ±0,02 мм    |                 | 163       |



Тонкие измерительные губки  
Серия 536



536-121

| №       | Диап. изм-й [мм] | Масса [г] |
|---------|------------------|-----------|
| 536-121 | 0-150            | 150       |

| Функции                                | Серия 573 |
|--|-----------|
| ORIGIN (Исходное положение: АБС.-Нуль) | ●         |
| Отключение через 20 мин. простоя       | ●         |
| Предупреждение о низком заряде батареи | ●         |
| Вывод данных                           | ●         |

### Спецификация

|                        |   |
|------------------------|---|
| Погрешность            | См. перечень техн. хар-к (без учета ошибки квантования) |
| Разрешение             | 0,01 мм   |
| Макс. скорость отклика | Неограничена  |
| Срок службы батареи    | Около 5 лет   |
| Отображение данных     | ЖК-дисплей, высота символов 9 мм                        |
| Комплектация           | Коробка, 1 батарея                                      |

### Опциональные аксессуары

| №         | Описание  |
|-----------|---|
| 05CZA624  | Кабель Digimatic с кнопкой передачи данных, IP, 1м, для штангенциркулей                     |
| 05CZA625  | Кабель Digimatic с кнопкой передачи данных, IP, 2м, для штангенциркулей                     |
| 02AZD790A | Кабель U-WAVE Т типа А, IP штангенциркульный тип с кнопкой передачи данных                  |
| 06ADV380A | Прямое соединение с USB (Digimatic-USB), IP штангенциркульный тип с кнопкой передачи данных |

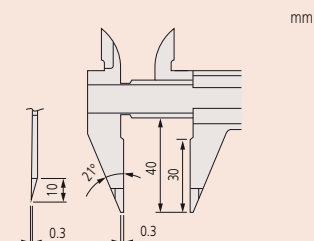
### Расходуемые аксессуары

| №      | Описание            |
|--------|---------------------|
| 938882 | Батарея SR44, 1,5 В |



### Спецификация

|              |           |
|--------------|-----------|
| Погрешность  | ±0,05 мм  |
| Цена деления | 0,05 мм   |
| Комплектация | В коробке |



# Штангенциркули с тонкими губками

## Серия 573

Эти штангенциркули имеют тонкие измерительные губки. Особенно-сти:

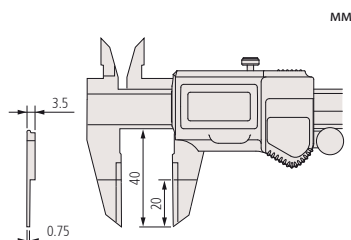
- Тонкие ножевидные губки позволяют производить измерения в труднодоступных местах.
- Внешние измерительные поверхности — твердосплавные.



573-634-20

### Метрические

| №          | Диап. изм-й [мм] | Погрешность | Приводной ролик | Масса [г] |
|------------|------------------|-------------|-----------------|-----------|
| 573-634-20 | 0-150            | ±0,02 мм    | ●               | 168       |
| 573-635-20 | 0-150            | ±0,02 мм    |                 | 168       |



| Функции                                | Серия 573 |
|--|-----------|
| ORIGIN (Исходное положение: АБС.-Нуль) | ●         |
| Отключение через 20 мин. простоя       | ●         |
| Предупреждение о низком заряде батареи | ●         |
| Вывод данных                           | ●         |

### Спецификация

|                        |   |
|------------------------|---|
| Погрешность            | См. перечень техн. хар-к (без учета ошибки квантования) |
| Разрешение             | 0,01 мм   |
| Макс. скорость отклика | Неограничена  |
| Срок службы батареи    | около 5 лет   |
| Отображение данных     | ЖК-дисплей, высота символов 9 мм                        |
| Комплектация           | Коробка, 1 батарея                                      |

### Опциональные аксессуары

| №         | Описание  |
|-----------|---|
| 05CZA624  | Кабель Digimatic с кнопкой передачи данных, IP, 1 м, для штангенциркулей                    |
| 05CZA625  | Кабель Digimatic с кнопкой передачи данных, IP, 2 м, для штангенциркулей                    |
| 02AZD790A | Кабель U-WAVE Т типа А, IP штангенциркульный тип с кнопкой передачи данных                  |
| 06AFM380A | Прямое соединение с USB (Digimatic-USB), IP штангенциркульный тип с кнопкой передачи данных |

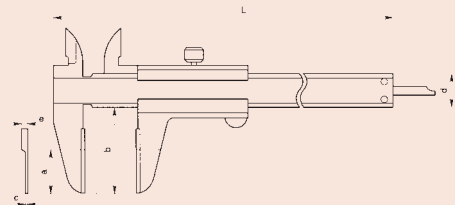
### Расходуемые аксессуары

| №      | Описание            |
|--------|---------------------|
| 938882 | Батарея SR44, 1,5 В |

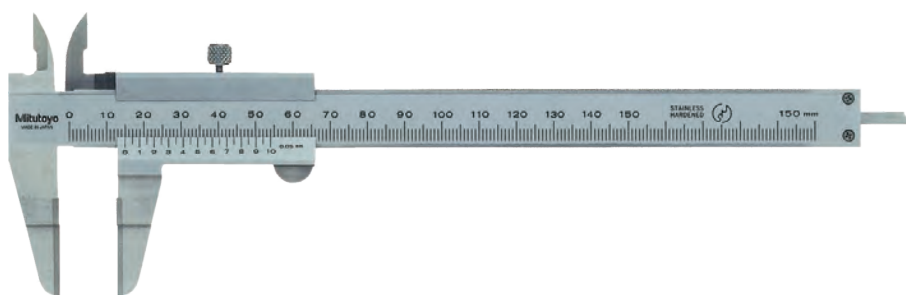


### Спецификация

|              |  |
|--------------|--|
| Погрешность  | См. перечень технических характеристик |
| Цена деления | 0,05 мм                                |
| Комплектация | В коробке                              |



## Серия 536



536-134

### Метрические

| №       | Диап. изм-й [мм] | Погрешность | L [мм] | a [мм] | b [мм] | c [мм] | d [мм] | e [мм] | Масса [г] |
|---------|------------------|-------------|--------|--------|--------|--------|--------|--------|-----------|
| 536-134 | 0-150            | ±0,05 мм    | 229    | 20     | 40     | 0,75   | 16     | 3      | 140       |
| 536-135 | 0-200            | ±0,05 мм    | 286    | 25     | 50     | 0,75   | 16     | 3      | 180       |
| 536-136 | 0-300            | ±0,08 мм    | 403    | 30     | 64     | 1      | 16     | 3,8    | 420       |



# Штангенциркули ABSOLUTE Digimatic для измерения выточек

## Серия 573

Эти штангенциркули Digimatic имеют специальные губки для измерения в труднодоступных местах.

Особенности:

- Измерение толщины стенок отверстий и выточек.



573-651-20



573-652-20

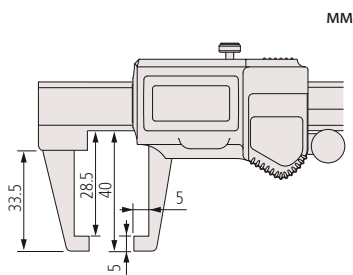
### Метрические

| №          | Диап. изм-й [мм] | Погрешность | Приводной ролик | Масса [г] |
|------------|------------------|-------------|-----------------|-----------|
| 573-651-20 | 0-150            | ±0,03 мм    | ●               | 157       |
| 573-653-20 | 0-150            | ±0,03 мм    | ●               | 157       |

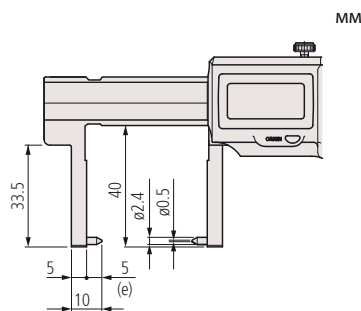
### Метрические

Губки точечного типа

| №          | Диап. изм-й [мм] | Погрешность | Приводной ролик | Масса [г] |
|------------|------------------|-------------|-----------------|-----------|
| 573-652-20 | 0-150            | ±0,03 мм    | ●               | 157       |
| 573-654-20 | 0-150            | ±0,03 мм    | ●               | 157       |



MM



MM

Губки точечного типа

| Функции                                | Серия 573 |
|--|-----------|
| ORIGIN (Исходное положение: АБС.-Нуль) | ●         |
| Отключение через 20 мин. простоя       | ●         |
| Предупреждение о низком заряде батареи | ●         |
| Вывод данных                           | ●         |

### Спецификация

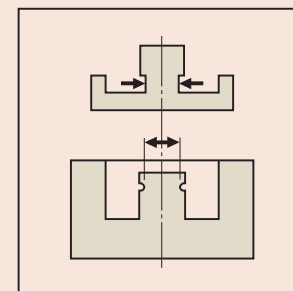
|                        |   |
|------------------------|---|
| Погрешность            | См. перечень техн. хар-к (без учета ошибки квантования) |
| Разрешение             | 0,01 мм   |
| Макс. скорость отклика | Неограничена  |
| Срок службы батареи    | Около 5 лет   |
| Отображение данных     | ЖК-дисплей, высота символов 9 мм                        |
| Комплектация           | Коробка, 1 батарея                                      |

### Оptionальные аксессуары

| №         | Описание  |
|-----------|---|
| 05CZA624  | Кабель Digimatic с кнопкой передачи данных, IP, 1м, для штангенциркулей                     |
| 05CZA625  | Кабель Digimatic с кнопкой передачи данных, IP, 2м, для штангенциркулей                     |
| 02AZD790A | Кабель U-WAVE Т типа А, IP штангенциркульный тип с кнопкой передачи данных                  |
| 06AFM380A | Прямое соединение с USB (Digimatic-USB), IP штангенциркульный тип с кнопкой передачи данных |

### Расходуемые аксессуары

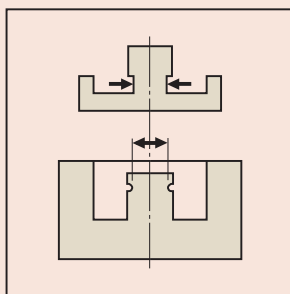
| №      | Описание            |
|--------|---------------------|
| 938882 | Батарея SR44, 1,5 В |



# Штангенциркули нониусные для измерения выточек

## Спецификация

|              |           |
|--------------|-----------|
| Погрешность  | ±0,05 мм  |
| Цена деления | 0,05 мм   |
| Комплектация | В коробке |

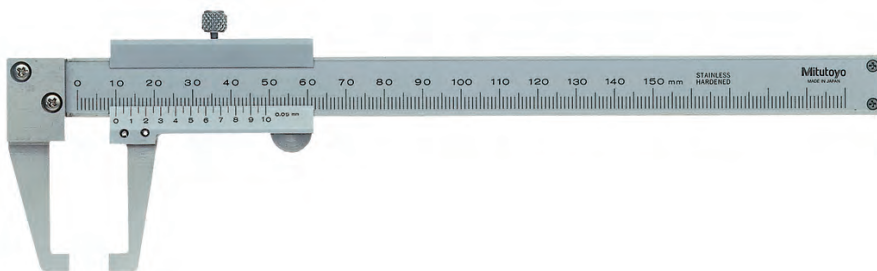


## Серия 536

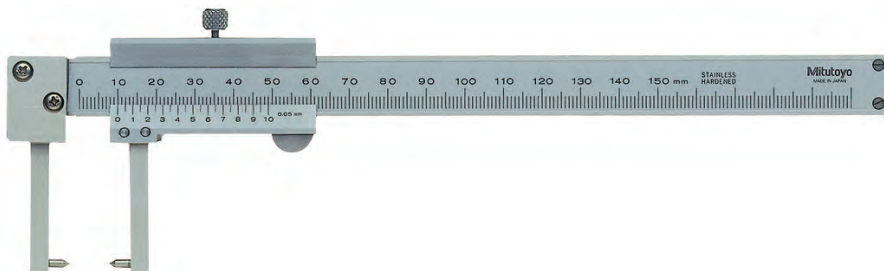
Эти нониусные штангенциркули имеют специальные губки для измерения в труднодоступных местах.

Особенности:

- Измерение толщины стенок отверстий и выточек.



536-151



536-152  
Губки точечного типа

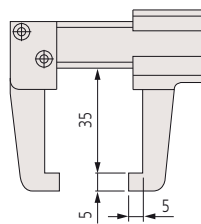
### Метрические

| №       | Диап. изм-й [мм] | Масса [г] |
|---------|------------------|-----------|
| 536-151 | 0-150            | 140       |

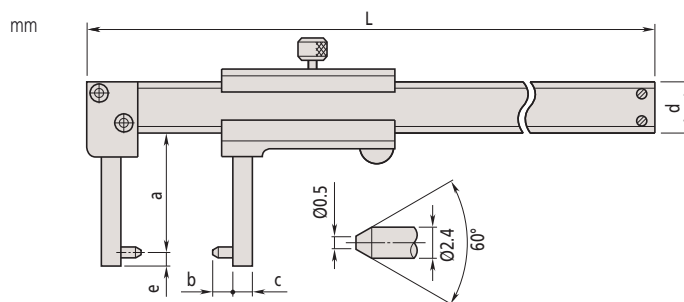
### Метрические

Губки точечного типа

| №       | Диап. изм-й [мм] | L [мм] | a [мм] | b [мм] | c [мм] | d [мм] | e [мм] | Масса [г] |
|---------|------------------|--------|--------|--------|--------|--------|--------|-----------|
| 536-152 | 0-150            | 229    | 38     | 5      | 5      | 16     | 2      | 140       |



536-151



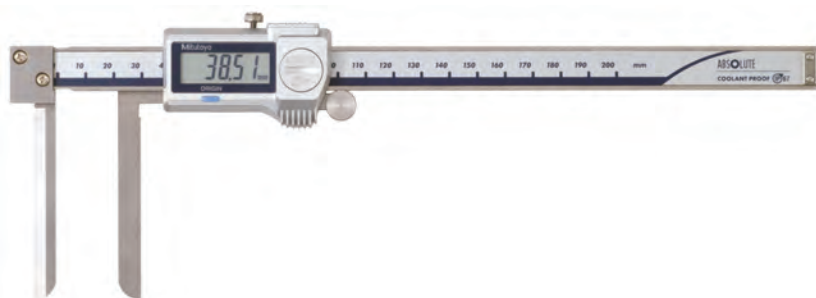
536-152  
Губки точечного типа

# Штангенциркули с ножевидными губками

## Серия 573

Эти штангенциркули с тонкой кромкой имеют следующие особенности:

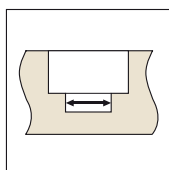
- Специально разработаны для внутренних измерений в труднодоступных местах.
- С длинными узкими губками.



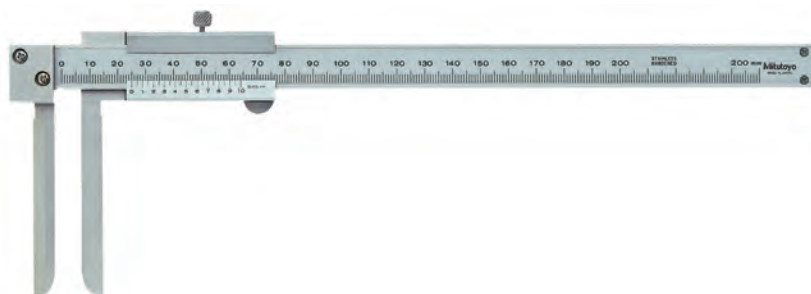
573-642-20

### Метрические

| №          | Диап. изм-й [мм] | Погрешность | Приводной ролик | Масса [г] |
|------------|------------------|-------------|-----------------|-----------|
| 573-642-20 | 10,1-200         | ±0,05 мм    | ●               | 227       |
| 573-643-20 | 10,1-200         | ±0,05 мм    |                 | 227       |



## Серия 536



536-142

### Метрические

| №       | Диап. изм-й [мм] | Масса [г] |
|---------|------------------|-----------|
| 536-142 | 10,1-200         | 210       |

| Функции                                | Серия 573 |
|--|-----------|
| ORIGIN (Исходное положение: АБС.-Нуль) | ●         |
| Отключение через 20 мин. простоя       | ●         |
| Предупреждение о низком заряде батареи | ●         |
| Вывод данных                           | ●         |

### Спецификация

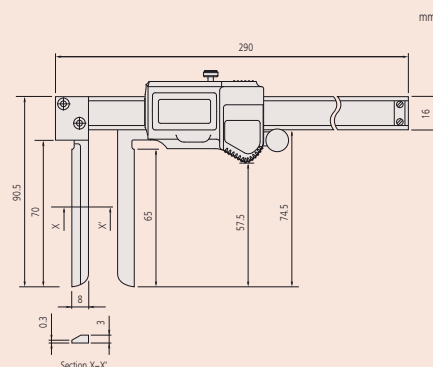
|                        |   |
|------------------------|---|
| Погрешность            | См. перечень техн. хар-к (без учета ошибки квантования) |
| Разрешение             | 0,01 мм   |
| Макс. скорость отклика | Неограничена  |
| Срок службы батареи    | около 5 лет   |
| Отображение данных     | ЖК-дисплей, высота символов 9 мм                        |
| Комплектация           | Коробка, 1 батарея                                      |

### Оptionальные аксессуары

| №         | Описание  |
|-----------|---|
| 05CZA624  | Кабель Digimatic с кнопкой передачи данных, IP, 1м, для штангенциркулей                     |
| 05CZA625  | Кабель Digimatic с кнопкой передачи данных, IP, 2м, для штангенциркулей                     |
| 02AZD790A | Кабель U-WAVE Т типа А, IP штангенциркульный тип с кнопкой передачи данных                  |
| 06AFM380A | Прямое соединение с USB (Digimatic-USB), IP штангенциркульный тип с кнопкой передачи данных |

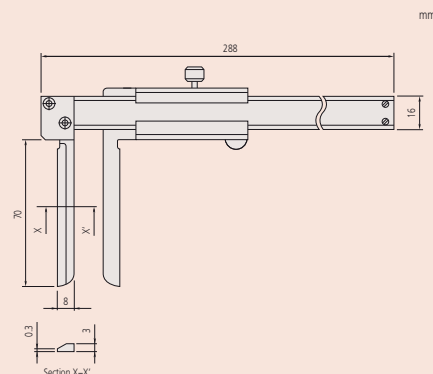
### Расходуемые аксессуары

| №      | Описание            |
|--------|---------------------|
| 938882 | Батарея SR44, 1,5 В |



### Спецификация

|              |           |
|--------------|-----------|
| Погрешность  | ±0,12 мм  |
| Цена деления | 0,05 мм   |
| Комплектация | В коробке |



# Штангенциркули ABSOLUTE Digimatic для внутренних измерений

## Серия 573

- Специально предназначены для проведения внутренних измерений труднодоступных элементов.



| Функции                                | Серия 573 |
|--|-----------|
| ORIGIN (Исходное положение: АБС.-Нуль) | ●         |
| OFFSET (Вылет)*                        | ●         |
| Отключение через 20 мин. простоя       | ●         |
| Предупреждение о низком заряде батареи | ●         |
| Вывод данных                           | ●         |

### Спецификация

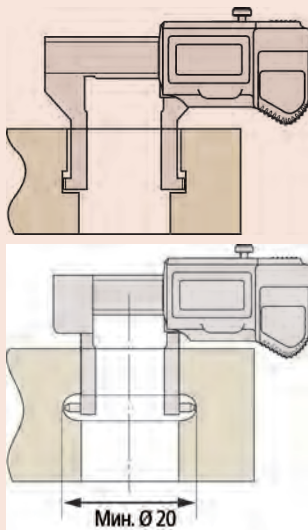
|                        |   |
|------------------------|---|
| Погрешность            | См. перечень техн. хар-к (без учета ошибки квантования) |
| Разрешение             | 0,01 мм   |
| Макс. скорость отклика | Неограничена  |
| Срок службы батареи    | Около 5 лет   |
| Отображение данных     | ЖК-дисплей, высота символов 9 мм                        |
| Комплектация           | Коробка, 1 батарея                                      |

### Опциональные аксессуары

| №         | Описание   |
|-----------|--|
| 05CZA624  | Кабель Digimatic с кнопкой передачи данных, IP, 1 м, для штангенциркулей                   |
| 05CZA625  | Кабель Digimatic с кнопкой передачи данных, IP, 2 м, для штангенциркулей                   |
| 02AZD790A | Кабель U-WAVE T типа А, IP штангенцикульный тип с кнопкой передачи данных                  |
| 06AFM380A | Прямое соединение с USB (Digimatic-USB), IP штангенцикульный тип с кнопкой передачи данных |

### Расходуемые аксессуары

| №      | Описание            |
|--------|---------------------|
| 938882 | Батарея SR44, 1,5 В |



Мин. Ø 20

\* 20 мм



573-645-20



573-646-20

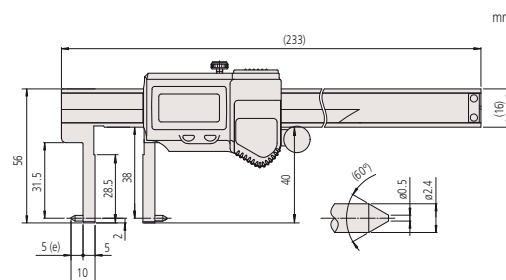
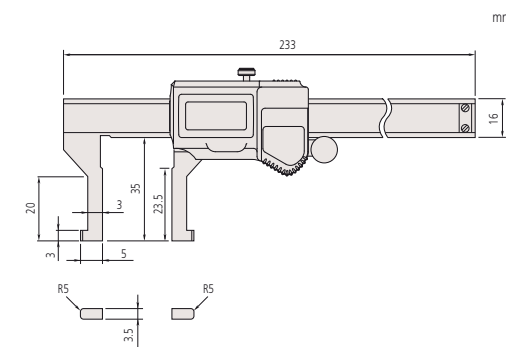
### Метрические

| №          | Диап. изм-й [мм] | Погрешность | Приводной ролик | Масса [г] |
|------------|------------------|-------------|-----------------|-----------|
| 573-645-20 | 10,1-160         | ±0,05 мм    | ●               | 147       |
| 573-647-20 | 10,1-160         | ±0,05 мм    |                 | 147       |

### Метрические

Губки точечного типа

| №          | Диап. изм-й [мм] | Погрешность | Приводной ролик | Масса [г] |
|------------|------------------|-------------|-----------------|-----------|
| 573-646-20 | 20,1-170         | ±0,03 мм    | ●               | 157       |
| 573-648-20 | 20,1-170         | ±0,03 мм    |                 | 157       |

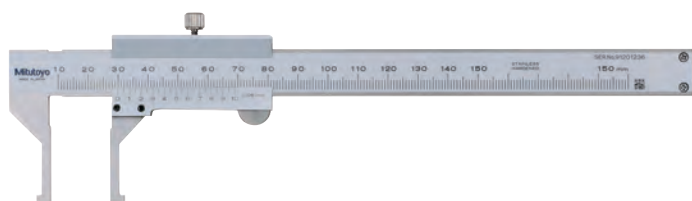


С точечными губками

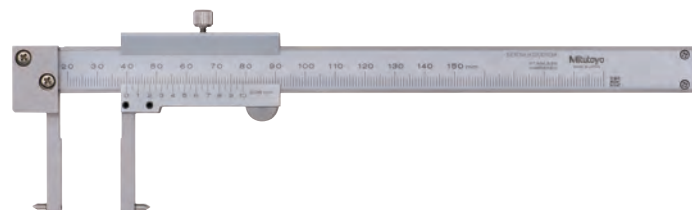
# Штангенциркули нониусные для внутренних измерений

## Серия 536

Эти нониусные штангенциркули специально предназначены для внутренних измерений в труднодоступных местах.



536-145



536-146  
Губки точечного типа

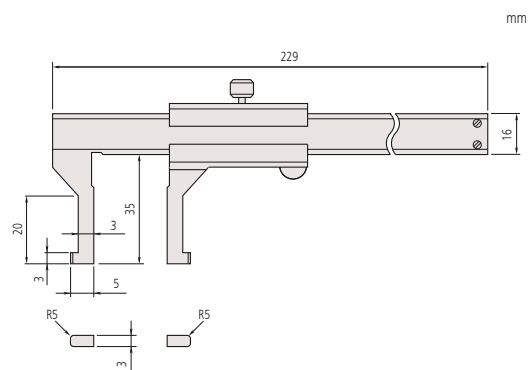
### Метрические

| №       | Диап. изм-й [мм] | Погрешность | Масса [г] |
|---------|------------------|-------------|-----------|
| 536-145 | 10,1-150         | ±0,05 мм    | 130       |

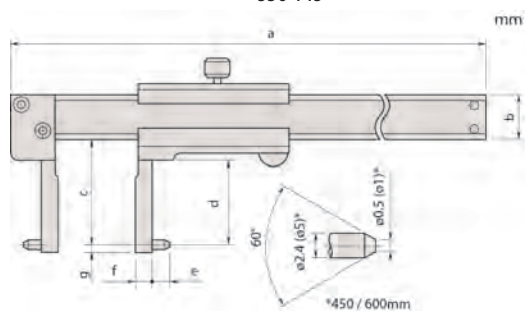
### Метрические

Губки точечного типа

| №       | Диап. изм-й [мм] | Погрешность | a [мм] | b [мм] | c [мм] | d [мм] | e [мм] | f [мм] | g [мм] | Масса [г] |
|---------|------------------|-------------|--------|--------|--------|--------|--------|--------|--------|-----------|
| 536-146 | 20,1-150         | ±0,05 мм    | 229    | 16     | 38     | 31     | 5      | 5      | 2      | 140       |
| 536-147 | 30,1-300         | ±0,08 мм    | 403    | 20     | 98     | 89     | 5      | 10     | 2      | 370       |
| 536-148 | 70,1-450         | ±0,1 мм     | 610    | 25     | 145    | 136    | 10     | 25     | 5      | 1250      |
| 536-149 | 70,1-600         | ±0,12 мм    | 750    | 25     | 145    | 136    | 10     | 25     | 5      | 1430      |



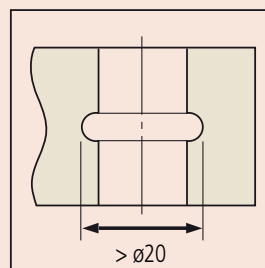
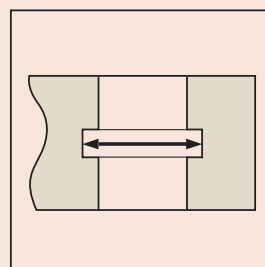
536-145



Губки точечного типа

### Спецификация

|              |  |
|--------------|--|
| Погрешность  | См. перечень технических характеристик |
| Цена деления | 0,05 мм                                |
| Комплектация | В коробке                              |





# Штангенциркули для измерения толщины труб

|  |                  |
|--|------------------|
| <b>Функции</b>                         | <b>Серия 573</b> |
| ORIGIN (Исходное положение: АБС.-Нуль) | ●                |
| Отключение через 20 мин. простоя       | ●                |
| Предупреждение о низком заряде батареи | ●                |
| Вывод данных                           | ●                |

## Спецификация

|                        |   |
|------------------------|---|
| Погрешность            | См. перечень техн. хар-к (без учета ошибки квантования) |
| Разрешение             | 0,01 мм   |
| Макс. скорость отклика | Неограничена  |
| Срок службы батареи    | около 5 лет   |
| Отображение данных     | ЖК-дисплей, высота символов 9 мм                        |
| Комплектация           | Коробка, 1 батарея                                      |

## Опциональные аксессуары

| №         | Описание  |
|-----------|---|
| 05CZA624  | Кабель Digimatic с кнопкой передачи данных, IP, 1 м, для штангенциркулей                    |
| 05CZA625  | Кабель Digimatic с кнопкой передачи данных, IP, 2 м, для штангенциркулей                    |
| 02AZD790A | Кабель U-WAVE Т типа А, IP штангенциркульный тип с кнопкой передачи данных                  |
| 06AFM380A | Прямое соединение с USB (Digimatic-USB), IP штангенциркульный тип с кнопкой передачи данных |

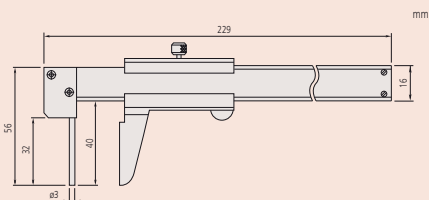
## Расходуемые аксессуары

| №      | Описание            |
|--------|---------------------|
| 938882 | Батарея SR44, 1,5 В |



## Спецификация

|              |           |
|--------------|-----------|
| Погрешность  | ±0,05 мм  |
| Цена деления | 0,05 мм   |
| Комплектация | В коробке |



## Серия 573

Эти штангенциркули предназначены специально для измерения цилиндрических деталей. Особенности:

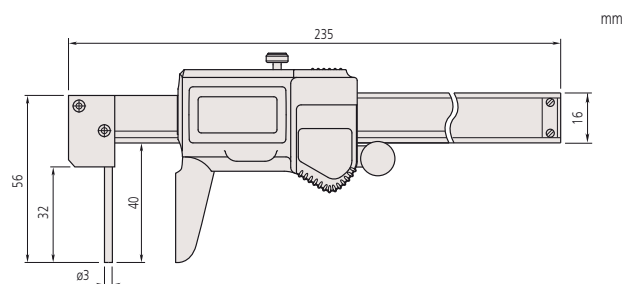
- Цилиндрическая губка позволяет с легкостью измерять толщину стенок труб.



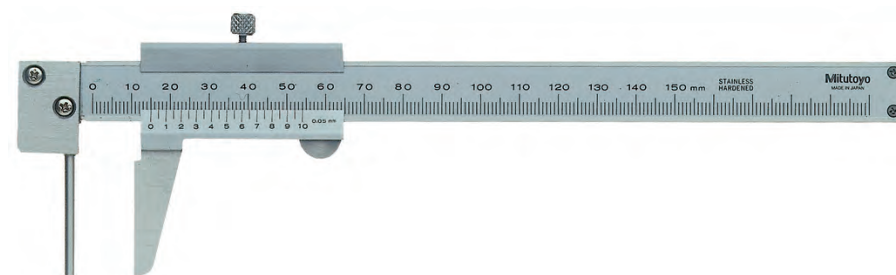
573-661-20

## Метрические

| №          | Диап. изм-й [мм] | Погрешность | Приводной ролик | Масса [г] |
|------------|------------------|-------------|-----------------|-----------|
| 573-661-20 | 0-150            | ±0,05 мм    | ●               | 167       |
| 573-662-20 | 0-150            | ±0,05 мм    |                 | 167       |



## Серия 536



536-161

## Метрические

| №       | Диап. изм-й [мм] | Масса [г] |
|---------|------------------|-----------|
| 536-161 | 0-150            | 150       |

# Штангенциркули нониусные с губками крючкового типа

## Серия 536

Эти нониусные штангенциркули позволяют измерять ширину канавок и поясков в отверстиях и выточках.



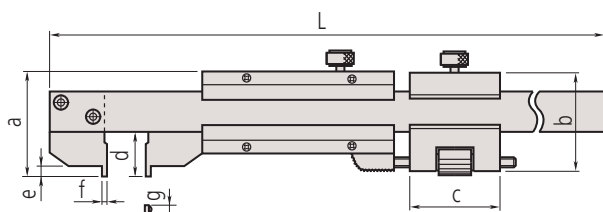
536-171



536-172

### Метрические

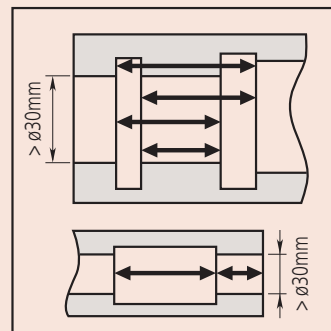
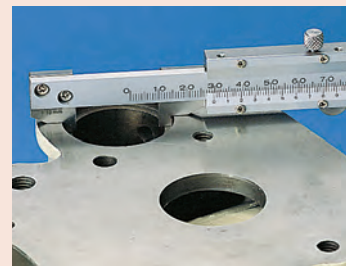
| №       | Диап. изм-й [мм] | Внутреннее измерение от | L [мм] | a [мм] | b [мм] | c [мм] | d [мм] | e [мм] | f [мм] | g [мм] | Масса [г] |
|---------|------------------|-------------------------|--------|--------|--------|--------|--------|--------|--------|--------|-----------|
| 536-171 | 0-200            | 10,1 мм                 | 320    | 28     |        |        | 12     | 4      | 5      | 3,5    | 170       |
| 536-172 | 0-200            | 2,1 мм                  | 320    | 28     | 28,5   | 20     | 12     | 4      | 1      | 3,5    | 200       |



Измерительная поверхность  
536-171: с радиусом 5 мм  
536-172: плоская

### Спецификация

|              |           |
|--------------|-----------|
| Погрешность  | ±0,03 мм  |
| Цена деления | 0,02 мм   |
| Комплектация | В коробке |

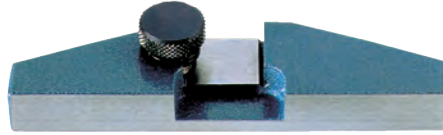


# Дополнительные принадлежности для штангенциркулей

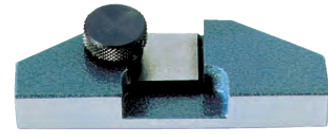
## Рамки для измерения глубины

Эти дополнительные рамки предназначены для точного и удобного измерения глубины штангенциркулями. Особенности:

- Подходят ко всем штангенциркулям с глубиномерами.
- Шлифованное основание.
- Надежное крепление.



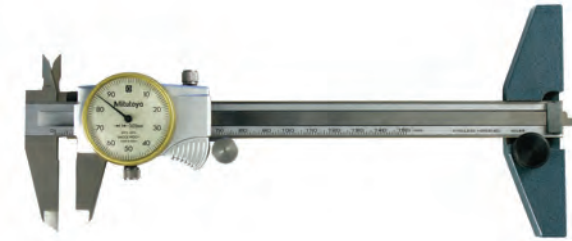
050084-10



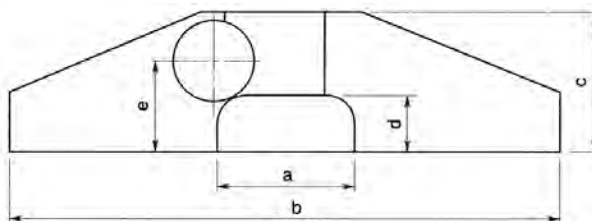
050083-10

### Метрические

| №         | Диапазон измерений штангенциркуля | a [мм] | b [мм] | c [мм] | d [мм] | e [мм] | Масса [г] |
|-----------|-----------------------------------|--------|--------|--------|--------|--------|-----------|
| 050083-10 | 100, 150 и 200 мм                 | 25     | 75     | 24,5   | 9      | 16     | 130       |
| 050084-10 | 100, 150 и 200 мм                 | 25     | 100    | 24,5   | 9      | 16     | 160       |
| 050085-10 | 300 мм                            | 30     | 125    | 28,5   | 11,5   | 20     | 270       |



Пример применения



Глубиномеры микрометрические  
Страница 205



Штангенглубиномеры  
Страница 208



Дополнительные принадлежности для  
штангенглубиномеров  
Страница 218



# Глубиномеры микрометрические

## Серия 128

Эти микрометрические нутромеры имеют следующие особенности:

- Измерительный стержень  $\varnothing 4$  мм.
- Трещотка обеспечивает постоянное измерительное усилие.
- Стопор измерительного стержня.
- Имеются модели с твердосплавным измерительным стержнем.

### Спецификация

|  |   |
|--|---|
| Измер. усилие  | 5-10 Н  |
| Ход стержня  | 25 мм   |
| Шаг микровинта   | 0,5 мм, со стопором   |
| Погрешность микрометрической головки (0-25 мм)                             | $\pm 3$ мкм   |
| Плоскостность базовой поверхности (основание)                              | 1,3 мкм (63,5 мм)<br>2 мкм (101,6 мм)                             |
| Плоскостность измерительной поверхности (стержня)                          | 0,3 мкм   |
| Параллельность измерительной (стержень) и опорной (основание) поверхностей | (4+ L/50) мкм L=макс. измеряемая длина (мм)                       |
| Измерительные поверхности  | Закаленные, тонкая шлифовка, полировка                            |
| Основание  | Закаленная инструментальная сталь                                 |
| Цена деления   | 0,01 мм   |
| Шкала  | Барaban и стeбeль с матовым хромым покрытием, $\varnothing 18$ мм |
| Комплектация   | Коробка, ключ   |



128-101

### Метрические

| №       | Диап. изм-й [мм] | Рамка (Д x Ш) | Масса [г] |
|---------|------------------|---------------|-----------|
| 128-101 | 0-25             | 63,5 x 16 мм  | 200       |
| 128-102 | 0-25             | 101,6 x 16 мм | 250       |

### Метрические

С твердосплавным стержнем

| №       | Диап. изм-й [мм] | Рамка (Д x Ш) | Масса [г] |
|---------|------------------|---------------|-----------|
| 128-103 | 0-25             | 63,5 x 16 мм  | 200       |
| 128-104 | 0-25             | 101,6 x 16 мм | 250       |



# Глубиномеры микрометрические со сменными стержнями

## Серия 129

Эти микрометрические глубиномеры со сменными стержнями применяются для решения широкого круга измерительных задач. Особенности:

- Сменные полированные стержни  $\varnothing 4$  мм.
- Трещотка обеспечивает постоянное измерительное усилие.
- Стопор измерительного стержня.



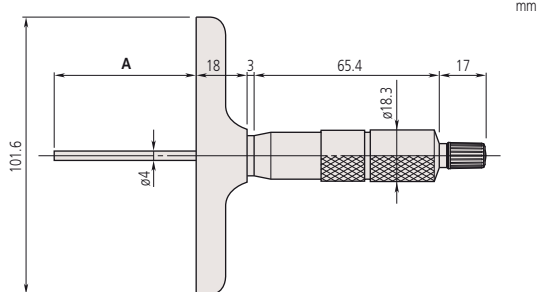
129-112

### Метрические Основание 101,6 x 16 мм

| №       | Диап. изм-й [мм] | Количество стержней | Масса [г] |
|---------|------------------|---------------------|-----------|
| 129-155 | 0-25             |                     | 290       |
| 129-113 | 0-50             | 2                   | 310       |
| 129-114 | 0-75             | 3                   | 330       |
| 129-115 | 0-100            | 4                   | 355       |
| 129-116 | 0-150            | 6                   | 410       |
| 129-153 | 0-300            | 12                  | 640       |

### Метрические Основание 63,5 x 16 мм

| №       | Диап. изм-й [мм] | Количество стержней | Масса [г] |
|---------|------------------|---------------------|-----------|
| 129-154 | 0-25             |                     | 240       |
| 129-109 | 0-50             | 2                   | 260       |
| 129-110 | 0-75             | 3                   | 280       |
| 129-111 | 0-100            | 4                   | 310       |
| 129-112 | 0-150            | 6                   | 370       |
| 129-152 | 0-300            | 12                  | 600       |



A = диапазон

### Спецификация

|  |  |
|--|--|
| Измер. усилие  | 5-10 Н   |
| Ход стержня  | 25 мм  |
| Шаг микровинта   | 0,5 мм, со стопором  |
| Погрешность микрометрической головки (0-25 мм)                             | $\pm 3$ мкм  |
| Ошибка в нулевой точке из-за стержней                                      | $\pm 4$ мкм (0-150 мм)<br>$\pm 6$ мкм (0-300 мм)                     |
| Плоскостность базовой поверхности (основание)                              | 1,3 мкм для 63,5 мм<br>2 мкм для 101,6 мм                            |
| Плоскостность измерительной поверхности (стержня)                          | 0,3 мкм  |
| Параллельность измерительной (стержень) и опорной (основание) поверхностей | $(4 + L/50)$ мкм L=макс. измеряемая длина (мм)                       |
| Измерительные поверхности  | Закаленные, тонкая шлифовка, полировка                               |
| Основание  | Закаленная инструментальная сталь                                    |
| Цена деления   | 0,01 мм  |
| Шкала  | Барабан и стембель с матовым хромовым покрытием, $\varnothing 18$ мм |
| Комплектация   | Коробка, ключ  |



# Глубиномеры микрометрические Digimatic со сменными стержнями

## Серия 329

Эти микрометрические глубиномеры со сменными стержнями применяются для решения широкого круга измерительных задач. Особенности:

- Сменные полированные стержни  $\varnothing 4$  мм.
- Трещотка обеспечивает постоянное измерительное усилие.
- Стопор измерительного стержня.

| Функции   | Серия 329 |
|---|-----------|
| ZERO / ABS (НУЛЬ/АБС.)                          | ●         |
| DATA/HOLD (Передача данных/ Удержание значения) | ●         |
| Функция блокировки                              | ●         |
| Отключение через 20 мин. простоя                | ●         |
| 2 x Предустановки                               | ●         |
| Предупреждение о низком заряде батареи          | ●         |
| Вывод данных                                    | ●         |

### Спецификация

|  |   |
|--|---|
| Разрешение   | 0,001 мм  |
| Измер. усилие  | 5-10 Н  |
| Шкала  | Барaban и стeбeль с матовым хромовым покрытием, $\varnothing 18$ мм |
| Ход стержня  | 25 мм   |
| Шаг микровинта   | 0,5 мм, со стопором   |
| Ошибка в нулевой точке из-за стержней                                      | $\pm 4$ мкм (0-150 мм)<br>$\pm 6$ мкм (0-300 мм)                    |
| Подача микрометрической головки (0-25 мм) (без учета ошибки квантования)   | $\pm 3$ мкм   |
| Плоскостность базовой поверхности (основание)                              | 2 мкм   |
| Плоскостность измерительной поверхности (стержня)                          | 0,3 мкм   |
| Параллельность измерительной (стержень) и опорной (основание) поверхностей | (4+ L/50) мкм<br>L=макс. измеряемая длина (мм)                      |
| Измерительные поверхности  | Закаленные, тонкая шлифовка, полировка                              |
| Основание  | Закаленная инструментальная сталь                                   |
| Срок службы батареи  | Около 2,4 года  |
| Комплектация   | Коробка, ключ, 1 батарея  |

### Опциональные аксессуары

| №         | Описание   |
|-----------|--|
| 05CZA662  | Кабель Digimatic с кнопкой передачи данных, IP, 1 м, микрометрический тип                  |
| 05CZA663  | Кабель Digimatic с кнопкой передачи данных, IP, 2 м, микрометрический тип                  |
| 02AZD790B | Кабель U-WAVE T типа B, IP микрометрический тип с кнопкой передачи данных                  |
| 06AFM380B | Прямое соединение с USB (Digimatic-USB), IP микрометрический тип с кнопкой передачи данных |

### Расходуемые аксессуары

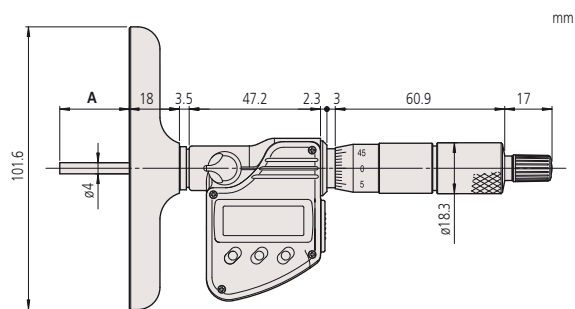
| №      | Описание            |
|--------|---------------------|
| 938882 | Батарея SR44, 1,5 В |



329-250-30

### Метрические

| №          | Диап. изм-й [мм] | Рамка (Д x Ш) | Количество стержней | Масса [г] |
|------------|------------------|---------------|---------------------|-----------|
| 329-250-30 | 0-150            | 101,6 x 16 мм | 6                   | 540       |
| 329-251-30 | 0-300            | 101,6 x 16 мм | 12                  | 790       |



A = диапазон

# Глубиномер индикаторный ABSOLUTE Digimatic

Серия 547

ABSOLUTE®

Эти глубиномеры ABSOLUTE Digimatic имеют следующие особенности:

- Оснащены индикатором ABSOLUTE Digimatic ID-C.
- Закалённая, тонкошлифованная и микрополированная поверхность основания.



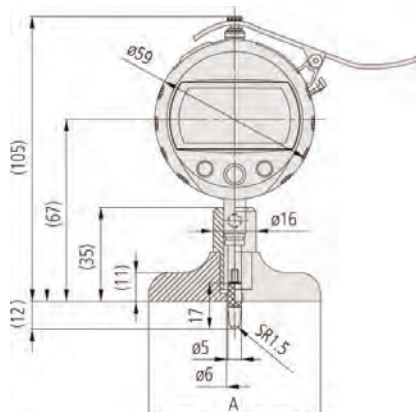
547-211

**Метрические** С индикатором № 543-390BD

| №       | Диап. изм-й [мм] | Плоскостность основания | Погрешность | Базовый размер [мм] | Масса [г] |
|---------|------------------|-------------------------|-------------|---------------------|-----------|
| 547-251 | 0-200            | 2 мкм                   | ± 5 мкм     | 63,5 x 16           | 290       |
| 547-252 | 0-200            | 2 мкм                   | ± 5 мкм     | 101,6 x 16          | 340       |

**Метрические** С индикатором № 543-400BD

| №       | Диап. изм-й [мм] | Плоскостность основания | Погрешность | Базовый размер [мм] | Масса [г] |
|---------|------------------|-------------------------|-------------|---------------------|-----------|
| 547-211 | 0-200            | 5 мкм                   | ± 20 мкм    | 63,5 x 16           | 290       |
| 547-212 | 0-200            | 5 мкм                   | ± 20 мкм    | 101,6 x 16          | 340       |



547-211, 547-251 A=63,5 мм  
547-212, 547-252 A=101,6 мм

| Функции   | Серия 547 |
|---|-----------|
| ZERO / ABS (НУЛЬ/АБС.)                          | ●         |
| Оценка ПР/±HE                                   | ●         |
| Вывод данных Digimatic                          | ●         |
| DATA/HOLD (Передача данных/ Удержание значения) | ●         |
| Функция блокировки                              | ●         |
| Предустановка                                   | ●         |
| Переключение направления отсчета                | ●         |
| Функция вычислений                              | ●         |

## Спецификация

|                          |  |
|--------------------------|--|
| Погрешность              | См. перечень технических характеристик (без учёта ошибки квантования)                |
| Ход                      | 12,7 мм  |
| Измерительный наконечник | Твердосплавный шарик   |
| Сигнал предупреждения    | Низкий заряд батареи, ошибка расчёта, ошибка переполнения, ошибка установки допусков |
| Шкала                    | Линейный датчик ABSOLUTE емкостного типа   |
| Питание                  | 1 батарея SR-44  |
| Срок службы батареи      | Около 7000 часов   |
| Измер. усилие            | ≤ 1,5 Н  |
| Комплектация             | Коробка и удлинители 10, 20, 30 (2 шт.), 100 мм                                      |
| Мак. скорость отклика    | Неограничена   |

## Оptionальные аксессуары

| №         | Описание   |
|-----------|--|
| 905338    | Кабель Digimatic, плоский прямой, 1 м                        |
| 905409    | Кабель Digimatic, плоский прямой, 2 м                        |
| 02AZD790F | Кабель U-WAVE T типа F, плоский прямой                       |
| 06AFM380F | Прямое соединение с USB (Digimatic-USB), 2 м, плоский прямой |

## Расходуемые аксессуары

| №        | Описание   |
|----------|--|
| 938882   | Батарея SR44, 1,5 В  |
| 21AZB149 | Подъёмный рычаг, S-тип серий 2,3,4 (до 10 мм)                  |
| 21JAA224 | Шариковый наконечник, длина 14 мм, твердосплавный, метрический |

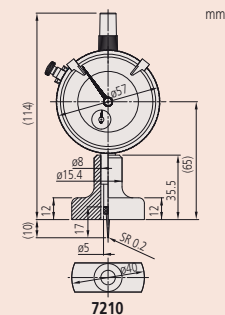


# Глубиномеры индикаторные

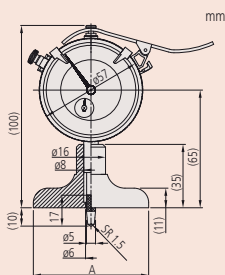
## Серия 7

Эти индикаторные глубиномеры имеют следующие особенности:

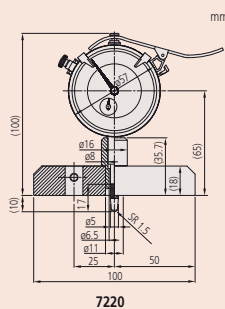
- Прямоугольное основание.
- Закаленная, тонкошлифованная и микрополированная поверхность основания.



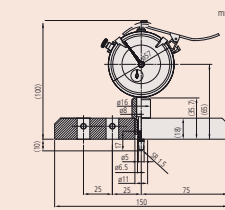
7210



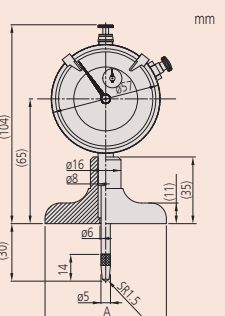
7211 A= 63.5mm  
7212 A= 101.6mm



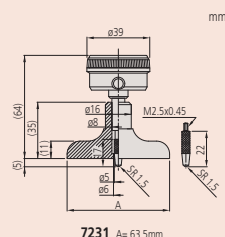
7220



7221



7213 A= 63.5mm  
7214 A= 101.6mm



7231 A= 63.5mm



7211



7214



7231

### Метрические

С торцевым индикатором № 1162

| №    | Диап. изм-й [мм] | Ход [мм] | Плоскостность основания [мкм] | Погрешность | Измер. усилие [Н] | Размер основания [мм] | Наконечник     | Удлинитель             | Масса [г] |
|------|------------------|----------|-------------------------------|-------------|-------------------|-----------------------|----------------|------------------------|-----------|
| 7231 | 0-200            | 5        | 5                             | ±15 мкм     | ≤ 1,4             | 63,5 x 16             | Шар R = 1,5 мм | 10, 20, 30, 30, 100 мм | 200       |

### Метрические

С индикатором № 2902SB

| №    | Диап. изм-й [мм] | Ход [мм] | Плоскостность основания [мкм] | Погрешность | Измер. усилие [Н] | Размер основания [мм] | Наконечник        | Удлинитель             | Масса [г] |
|------|------------------|----------|-------------------------------|-------------|-------------------|-----------------------|-------------------|------------------------|-----------|
| 7210 | 0-10             | 10       | 5                             | ±15 мкм     | ≤ 1,4             | 40 x 16               | Иголка R = 0,2 мм |                        | 200       |
| 7211 | 0-200            | 10       | 5                             | ±15 мкм     | ≤ 1,4             | 63,5 x 16             | Шар R = 1,5 мм    | 10, 20, 30, 30, 100 мм | 245       |
| 7212 | 0-200            | 10       | 5                             | ±15 мкм     | ≤ 1,4             | 101,6 x 16            | Шар R = 1,5 мм    | 10, 20, 30, 30, 100 мм | 295       |
| 7220 | 0-200            | 10       | 5                             | ±15 мкм     | ≤ 1,4             | 100 x 18              | Шар R = 1,5 мм    | 10, 20, 30, 30, 100 мм | 374       |
| 7221 | 0-200            | 10       | 5                             | ±15 мкм     | ≤ 1,4             | 150 x 18 мм           | Шар R = 1,5 мм    | 10, 20, 30, 30, 100 мм | 820       |

### Метрические

С индикатором № 2952SB

| №    | Диап. изм-й [мм] | Ход [мм] | Плоскостность основания [мкм] | Погрешность | Измер. усилие [Н] | Размер основания [мм] | Наконечник     | Удлинитель    | Масса [г] |
|------|------------------|----------|-------------------------------|-------------|-------------------|-----------------------|----------------|---------------|-----------|
| 7213 | 0-210            | 30       | 5                             | ±30 мкм     | ≤ 2,5             | 63,5 x 16             | Шар R = 1,5 мм | 30, 60, 90 мм | 265       |
| 7214 | 0-210            | 30       | 5                             | ±30 мкм     | ≤ 2,5             | 101,6 x 16            | Шар R = 1,5 мм | 30, 60, 90 мм | 315       |



# Глубиномеры индикаторные

## Серия 7

Эти индикаторные глубиномеры имеют следующие особенности:

- Круглое основание.
- Закаленная, тонкошлифованная и микрополированная поверхность основания.



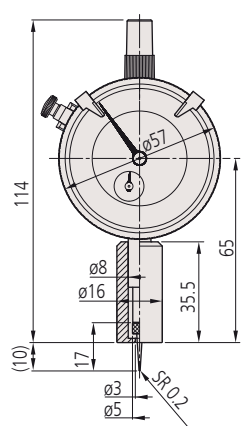
7222

7224

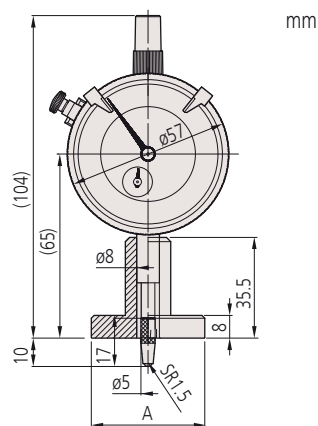
### Метрические

Круглое основание с индикатором № 2902SB.

| №    | Диап. изм-й [мм] | Ход [мм] | Плоскостность основания [мкм] | Погрешность | Измер. усилие [Н] | Размер основания [мм] | Наконечник       | Масса [г] |
|------|------------------|----------|-------------------------------|-------------|-------------------|-----------------------|------------------|-----------|
| 7222 | 10               | 10       | 5                             | ±15 мкм     | ≤ 1,4             | ∅ 16                  | Игла R = 0,2 мм  | 165       |
| 7223 | 10               | 10       | 5                             | ±15 мкм     | ≤ 1,4             | ∅ 25                  | Шарик R = 1,5 мм | 180       |
| 7224 | 10               | 10       | 5                             | ±15 мкм     | ≤ 1,4             | ∅ 40                  | Шарик R = 1,5 мм | 195       |



7222



7223 A= ∅25mm  
7224 A= ∅40mm

### Спецификация

Цена деления | 0,01 мм

### Расходуемые аксессуары

| №        | Описание  |
|----------|---|
| 137413   | Игольчатый наконечник, R 0,2 мм, длина 17 мм, стальной, метрический |
| 21JAA224 | Шариковый наконечник, длина 14 мм, твердосплавный, метрический      |
| 21JAA226 | Шариковый наконечник, длина 22 мм, твердосплавный, метрический      |

# Штангенглубиномеры ABSOLUTE Digimatic

ABSOLUTE®

| Функции                                | Серия 571 |
|--|-----------|
| ORIGIN (Исходное положение: АБС.-Нуль) | ●         |
| ZERO / ABS (НУЛЬ/АБС.)                 | ●         |
| ВКЛ./ВЫКЛ.                             | ●         |
| Предупреждение о низком заряде батареи | ●         |
| Вывод данных                           | ●         |

## Спецификация

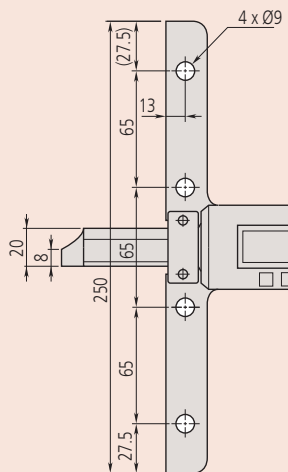
|                        |   |
|------------------------|---|
| Погрешность            | См. перечень техн. хар-к (без учета ошибки квантования)             |
| Разрешение             | 0,01 мм   |
| Макс. скорость отклика | Неограничена  |
| Повторяемость          | 0,01 мм   |
| Срок службы батареи    | прим. 18000 часов (150/200 мм)<br>прим. 20000 часов (> 200 мм)      |
| Отображение данных     | ЖК-дисплей, высота символов: 9 мм (150/200/300 мм), 10 мм (>300 мм) |
| Комплектация           | Футляр, 1 батарея   |

## Оptionальные аксессуары

| №         | Описание   |
|-----------|--|
| 959149    | Кабель Digimatic с кнопкой передачи данных, прямой, 1 м                    |
| 959150    | Кабель Digimatic с кнопкой передачи данных, прямой, 2 м                    |
| 02AZD790C | Кабель U-WAVE T типа C, прямой, с кнопкой передачи данных                  |
| 959143    | Блок хранения данных   |
| 900370    | Сменная рамка, ширина 180 мм для диапазона до 300 мм                       |
| 900371    | Сменная рамка, ширина 260мм для диапазона до 300мм                         |
| 900372    | Сменная рамка, 320 мм  |
| 06AFM380C | Прямое соединение с USB (Digimatic-USB), прямой, с кнопкой передачи данных |

## Расходуемые аксессуары

| №      | Описание            |
|--------|---------------------|
| 938882 | Батарея SR44, 1,5 В |



Диапазон измерений > 300 мм

## Серия 571

Эти стандартные штангенглубиномеры имеют следующие особенности:

- Функция ABSOLUTE обеспечивает надежные измерения.
- Рамка и измерительные поверхности закалены и отполированы.
- Длительный срок службы батареи.

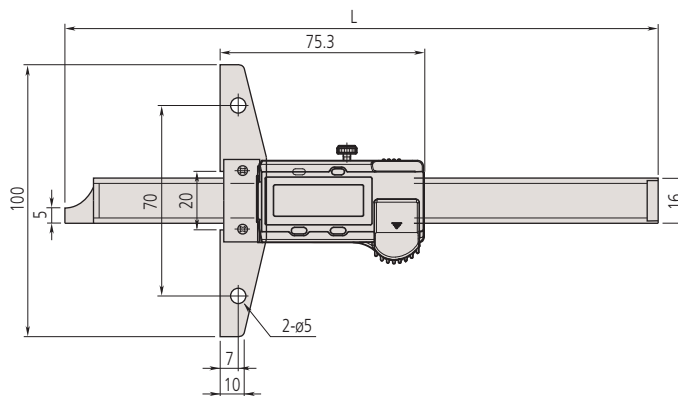


571-201-30

## Метрические

| №          | Диап. изм-й [мм] | Погрешность | L [мм] | Рамка (Д x Ш)    | Масса [г] |
|------------|------------------|-------------|--------|------------------|-----------|
| 571-201-30 | 0-150            | ±0,02 мм    | 239    | 100 x 6 мм       | 207       |
| 571-202-30 | 0-200            | ±0,02 мм    | 289    | 100 x 6 мм       | 227       |
| 571-203-20 | 0-300            | ±0,03 мм    | 403    | 100 x 6 (6,3) мм | 257       |
| 571-204-10 | 0-450            | ±0,05 мм    | 635    | 250 x 10 мм      | 1270      |
| 571-205-10 | 0-600            | ±0,05 мм    | 785    | 250 x 10 мм      | 1400      |
| 571-206-10 | 0-750            | ±0,06 мм    | 935    | 250 x 10 мм      | 1530      |
| 571-207-10 | 0-1000           | ±0,07 мм    | 1200   | 250 x 10 мм      | 1760      |

1



Диапазон измерений до 300 мм

# Штангенглубиномеры ABSOLUTE Digimatic

## Серия 571

Эти штангенглубиномеры со степенью защиты IP67 имеют следующие особенности:

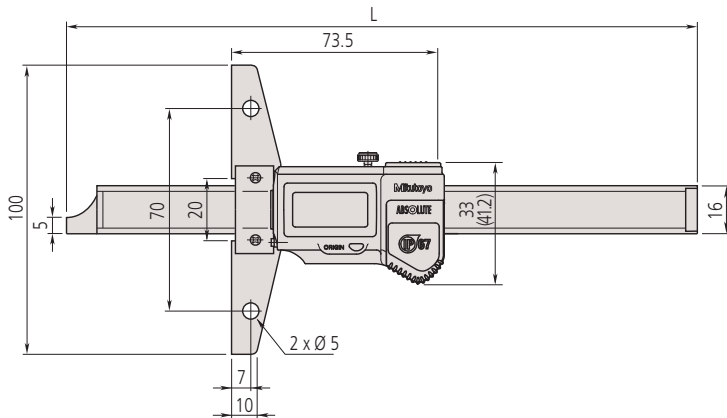
- Функция ABSOLUTE обеспечивает надежные измерения.
- Рамка и измерительные поверхности закалены и отполированы.
- Превосходная водо- и пылезащита (степень защиты IP67) позволяет использовать инструмент в условиях воздействия брызг СОЖ.
- Чрезвычайно устойчив к действию СОЖ и смазки.



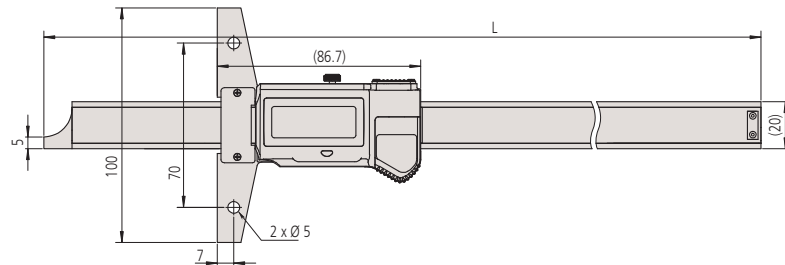
571-252-20

### Метрические

| №          | Диап. изм-й [мм] | Погрешность | L [мм] | Рамка (Д x Ш)    | Масса [г] |
|------------|------------------|-------------|--------|------------------|-----------|
| 571-251-20 | 0-150            | ±0,02 мм    | 237    | 100x 6 мм        | 199       |
| 571-252-20 | 0-200            | ±0,02 мм    | 287    | 100 x 6 мм       | 219       |
| 571-253-10 | 0-300            | ±0,03 мм    | 404    | 100 x 6 (6,3) мм | 357       |



Диапазон: 0-150 мм, 0-200 мм



Диапазон: 0-300 мм

| Функции                                | Серия 571 |
|--|-----------|
| ORIGIN (Исходное положение: АБС.-Нуль) | ●         |
| Отключение через 20 мин. простоя       | ●         |
| Предупреждение о низком заряде батареи | ●         |
| Вывод данных                           | ●         |

### Спецификация

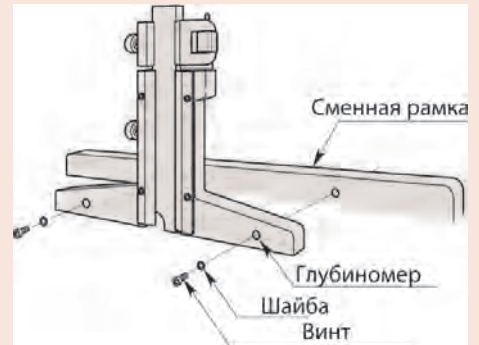
|                        |   |
|------------------------|---|
| Погрешность            | См. перечень техн. хар-к (без учета ошибки квантования)           |
| Разрешение             | 0,01 мм   |
| Макс. скорость отклика | Неограничена  |
| Повторяемость          | 0,01 мм   |
| Срок службы батареи    | Около 5 лет (150 мм, 200 мм); 5 000 часов (300 мм)                |
| Отображение данных     | ЖК-дисплей, высота символов: 9 мм (150, 200 мм); 10,2 мм (300 мм) |
| Комплектация           | Футляр, 1 батарея   |

### Оptionальные аксессуары

| №         | Описание  |
|-----------|---|
| 05CZA624  | Кабель Digimatic с кнопкой передачи данных, IP, 1 м, для штангенциркулей                    |
| 05CZA625  | Кабель Digimatic с кнопкой передачи данных, IP, 2 м, для штангенциркулей                    |
| 02AZD790A | Кабель U-WAVE T типа А, IP штангенциркульный тип с кнопкой передачи данных                  |
| 900370    | Сменная рамка, ширина 180 мм для диапазона до 300 мм  |
| 900371    | Сменная рамка, ширина 260 мм для диапазона до 300 мм  |
| 900372    | Сменная рамка, 320 мм   |
| 06AFM380A | Прямое соединение с USB (Digimatic-USB), IP штангенциркульный тип с кнопкой передачи данных |

### Расходуемые аксессуары

| №      | Описание            |
|--------|---------------------|
| 938882 | Батарея SR44, 1,5 В |



Установка сменного основания

# Штангенглубиномеры ABSOLUTE Digimatic IP67 крючкового/штыревого типа

Серия 571



ABSOLUTE®  
IP67

- Прямое считывание результатов с обеих измерительных поверхностей нажатием кнопки OFFSET, которая компенсирует ширину крюка 10 мм.

| Серия 571                              |                          |                          |
|--|--------------------------|--------------------------|
| Функции                                | 571-254-20<br>571-255-20 | 571-301-20<br>571-302-20 |
| ORIGIN (Исходное положение: АБС.-Нуль) | ●                        | ●                        |
| Смещение                               | ●                        | ●                        |
| Отключение через 20 мин. простоя       | ●                        | ●                        |
| Предупреждение о низком заряде батареи | ●                        | ●                        |
| Вывод данных                           | ●                        | ●                        |

## Спецификация

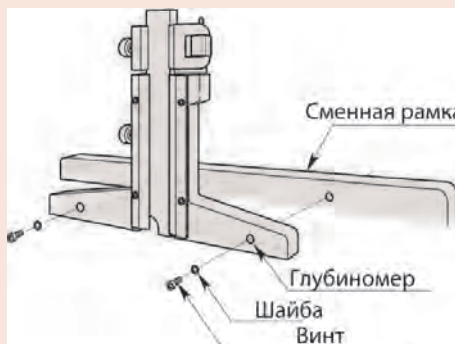
|                        |  |
|------------------------|--|
| Погрешность            | ±0,03 мм<br>(без учета ошибки квантования) |
| Разрешение             | 0,01 мм                                    |
| Макс. скорость отклика | Неограничена                               |
| Повторяемость          | 0,01 мм                                    |
| Срок службы батареи    | Около 5 лет                                |
| Отображение данных     | ЖК-дисплей, высота символов 9 мм           |
| Комплектация           | В кейсе, включая 1 батарею                 |

## Оptionальные аксессуары

| №         | Описание  |
|-----------|---|
| 05CZA624  | Кабель Digimatic с кнопкой передачи данных, IP, 1м, для штангенциркулей                     |
| 05CZA625  | Кабель Digimatic с кнопкой передачи данных, IP, 2м, для штангенциркулей                     |
| 02AZD790A | Кабель U-WAVE T типа А, IP штангенциркульный тип с кнопкой передачи данных                  |
| 900370    | Сменная рамка, ширина 180 мм для диапазона до 300 мм  |
| 900371    | Сменная рамка, ширина 260мм для диапазона до 300мм  |
| 900372    | Сменная рамка, 320 мм   |
| 06AFM380A | Прямое соединение с USB (Digimatic-USB), IP штангенциркульный тип с кнопкой передачи данных |

## Расходуемые аксессуары

| №      | Описание            |
|--------|---------------------|
| 938882 | Батарея SR44, 1,5 В |



Установка сменного основания



571-255-20



571-302-20

## Метрические

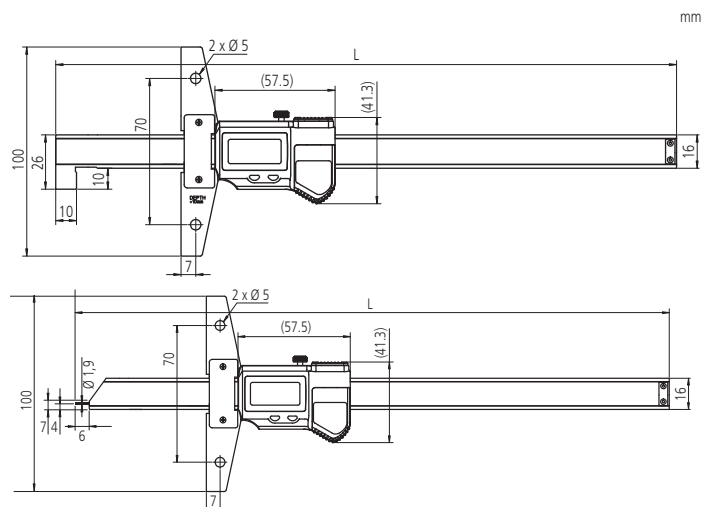
Крючкового типа

| №          | Глубина, диапазон | Крючок, диапазон | Рамка (Д x Ш) | L [мм] | Масса [г] |
|------------|-------------------|------------------|---------------|--------|-----------|
| 571-254-20 | 10,1-160 мм       | 0-150 мм         | 100 x 6 мм    | 247    | 216       |
| 571-255-20 | 10,1-210 мм       | 0-200 мм         | 100 x 6 мм    | 297    | 236       |

## Метрические

Штыревого типа

| №          | Диап. изм-й [мм] | Рамка (Д x Ш) | L [мм] | Масса [г] |
|------------|------------------|---------------|--------|-----------|
| 571-301-20 | 0-150            | 100 x 6 мм    | 237    | 207       |
| 571-302-20 | 0-200            | 100 x 6 мм    | 287    | 227       |

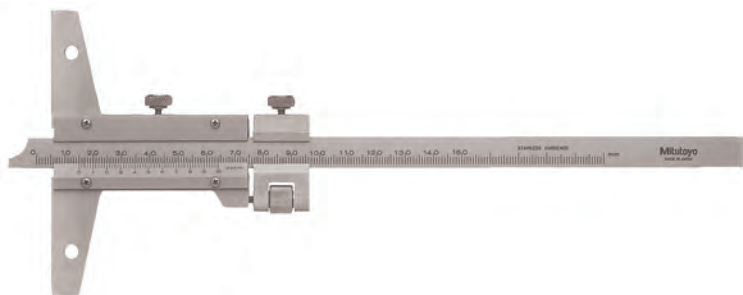


# Штангенглубиномеры нониусные

## Серия 527

Эти нониусные штангенглубиномеры имеют следующие особенности:

- Измерительные поверхности закалены и отполированы.
- Имеются модели с микроподачей.



527-101

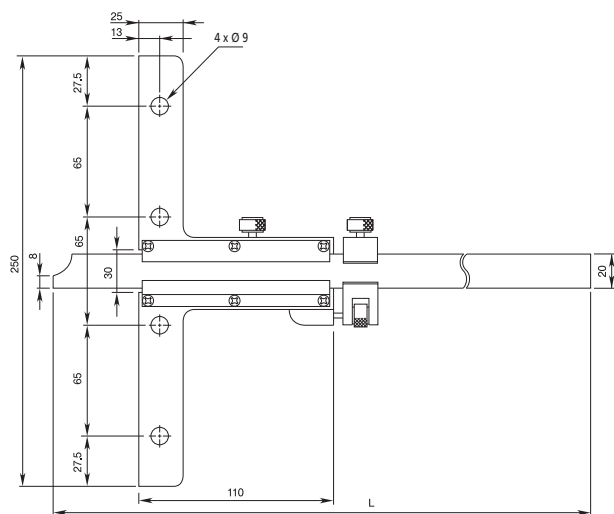
### Метрические

| №       | Диап. изм-й [мм] | Цена деления | Погрешность | Рамка (Д x Ш) | L [мм] | Масса [г] |
|---------|------------------|--------------|-------------|---------------|--------|-----------|
| 527-201 | 0-150            | 0,05 мм      | ±0,05 мм    | 100 x 6,5 мм  | 260    | 240       |
| 527-121 | 0-150            | 0,02 мм      | ±0,03 мм    | 100 x 6,5 мм  | 260    | 215       |
| 527-202 | 0-200            | 0,05 мм      | ±0,05 мм    | 100 x 6,5 мм  | 310    | 260       |
| 527-122 | 0-200            | 0,02 мм      | ±0,03 мм    | 100 x 6,5 мм  | 310    | 230       |
| 527-203 | 0-300            | 0,05 мм      | ±0,08 мм    | 100 x 6,5 мм  | 410    | 300       |
| 527-123 | 0-300            | 0,02 мм      | ±0,04 мм    | 100 x 6,5 мм  | 410    | 265       |
| 527-204 | 0-600            | 0,05 мм      | ±0,1 мм     | 250 x 10 мм   | 800    | 1510      |
| 527-205 | 0-1000           | 0,05 мм      | ±0,15 мм    | 250 x 10мм    | 1200   | 1880      |

### Метрические

С микроподачей

| №       | Диап. изм-й [мм] | Цена деления | Погрешность | Рамка (Д x Ш) | L [мм] | Масса [г] |
|---------|------------------|--------------|-------------|---------------|--------|-----------|
| 527-101 | 0-150            | 0,02 мм      | ±0,03 мм    | 100 x 6,5 мм  | 260    | 280       |
| 527-102 | 0-200            | 0,02 мм      | ±0,03 мм    | 100 x 6,5 мм  | 310    | 300       |
| 527-103 | 0-300            | 0,02 мм      | ±0,04 мм    | 100 x 6,5 мм  | 410    | 350       |
| 527-104 | 0-600            | 0,02 мм      | ±0,05 мм    | 250 x 10мм    | 800    | 1510      |
| 527-105 | 0-1000           | 0,02 мм      | ±0,07 мм    | 250 x 10мм    | 1200   | 1880      |



Модели с диапазоном свыше 300 мм

### Спецификация

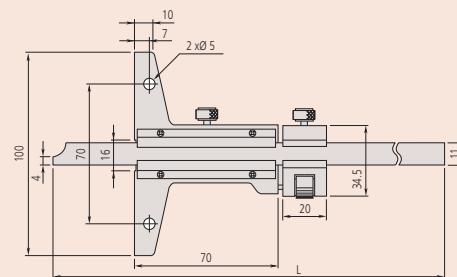
|             |  |
|-------------|--|
| Погрешность | См. перечень технических характеристик |
|-------------|--|

### Оptionальные аксессуары

| №      | Описание   |
|--------|--|
| 900370 | Сменная рамка, ширина 180 мм для диапазона до 300 мм |
| 900371 | Сменная рамка, ширина 260мм для диапазона до 300мм   |
| 900372 | Сменная рамка, 320 мм                                |



527-201 с 900372



Модели с диапазоном измерений до 300 мм

# Штангенглубиномеры нониусные крючкового типа

## Серия 527

Эти нониусные штангенглубиномеры имеют следующие особенности:

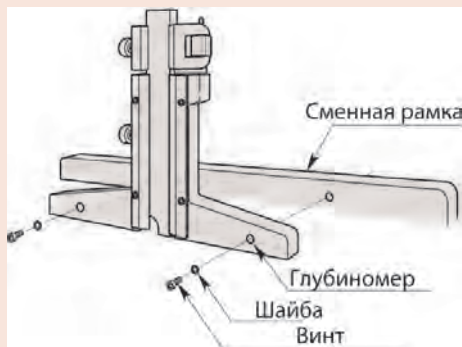
- Конец штанги в форме крюка, что позволяет измерять глубину и толщину.
- Имеются модели с микроподачей.

### Спецификация

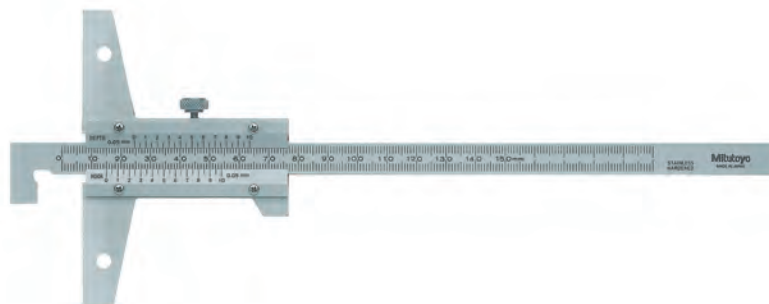
|             |  |
|-------------|--|
| Погрешность | См. перечень технических характеристик |
|-------------|--|

### Оptionальные аксессуары

| №      | Описание   |
|--------|--|
| 900370 | Сменная рамка, ширина 180 мм для диапазона до 300 мм |
| 900371 | Сменная рамка, ширина 260мм для диапазона до 300мм   |
| 900372 | Сменная рамка, 320 мм                                |



Установка сменного основания



527-401

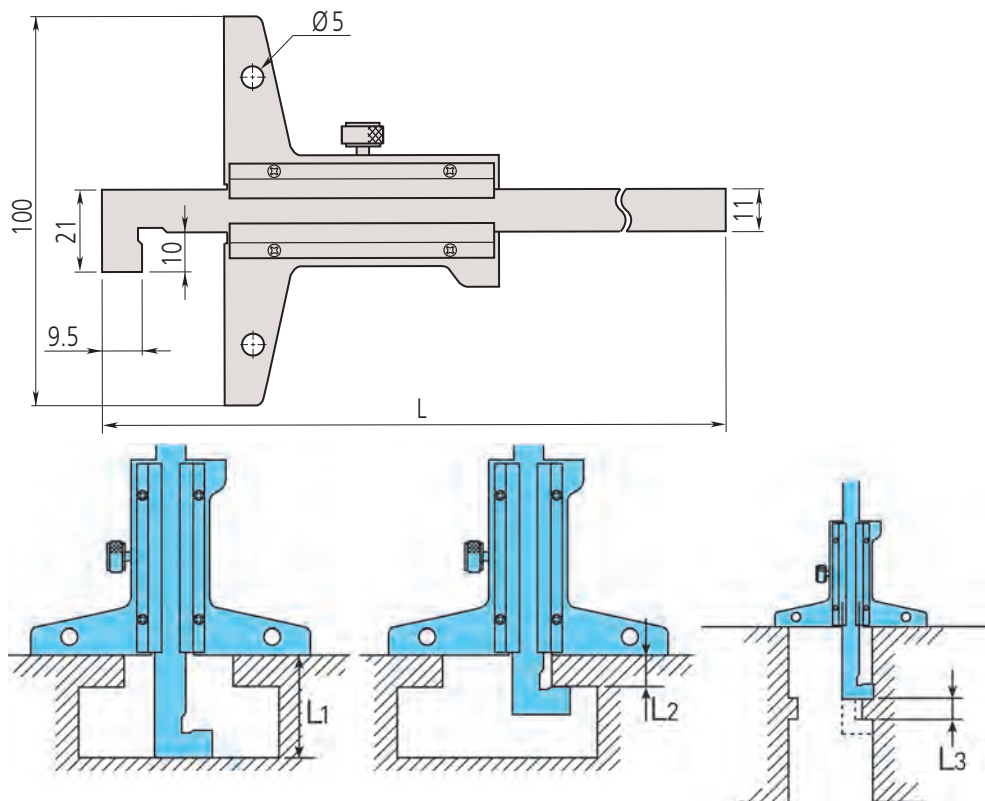
### Метрические

| №       | Глубина, диапазон | Крючок, диапазон | Цена деления | Погрешность | L [мм] | Масса [г] |
|---------|-------------------|------------------|--------------|-------------|--------|-----------|
| 527-401 | 10,1-150 мм       | 0-150 мм         | 0,05 мм      | ±0,05 мм    | 260    | 240       |
| 527-402 | 10,1-200 мм       | 0-200 мм         | 0,05 мм      | ±0,05 мм    | 310    | 240       |
| 527-403 | 10,1-300 мм       | 0-300 мм         | 0,05 мм      | ±0,08 мм    | 410    | 270       |

### Метрические

С микроподачей

| №       | Глубина, диапазон | Крючок, диапазон | Цена деления | Погрешность | L [мм] | Масса [г] |
|---------|-------------------|------------------|--------------|-------------|--------|-----------|
| 527-411 | 10,1-150 мм       | 0-150 мм         | 0,02 мм      | ±0,03 мм    | 260    | 280       |
| 527-412 | 10,1-200 мм       | 0-200 мм         | 0,02 мм      | ±0,03 мм    | 310    | 300       |
| 527-413 | 10,1-300 мм       | 0-300 мм         | 0,02 мм      | ±0,04 мм    | 410    | 350       |



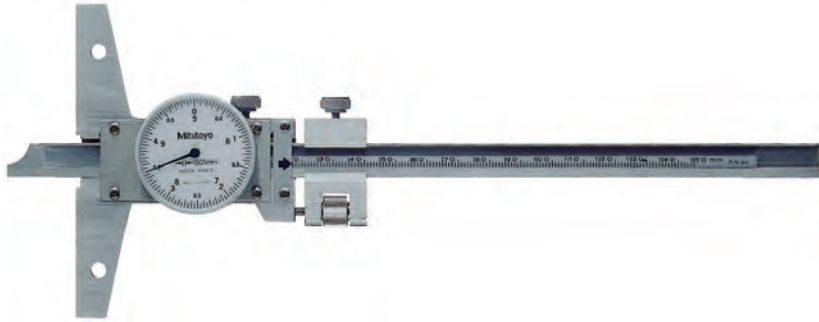
L1 = глубина / L2 = толщина / L3 = (толщина) - (глубина)

# Штангенглубиномеры с круговой шкалой

## Серия 527

Эти штангенглубиномеры с круговой шкалой имеют следующие особенности:

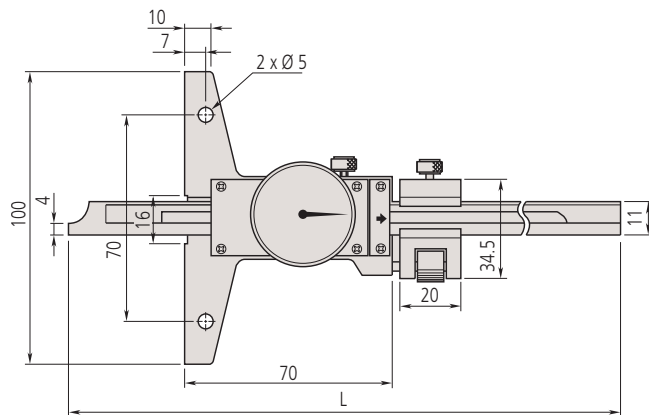
- Удобное считывание результатов с круговой шкалы.
- Рамка и измерительные поверхности закалены и отполированы.
- С микроподачей.



527-301-50

### Метрические

| №          | Диап. изм-й [мм] | Погрешность | L [мм] | Масса [г] |
|------------|------------------|-------------|--------|-----------|
| 527-301-50 | 0-150            | ±0,05 мм    | 260    | 280       |
| 527-302-50 | 0-200            | ±0,05 мм    | 310    | 300       |
| 527-303-50 | 0-300            | ±0,08 мм    | 410    | 340       |

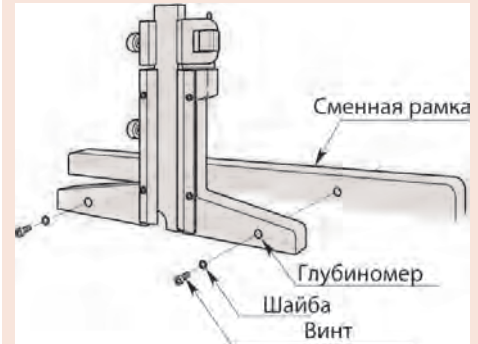
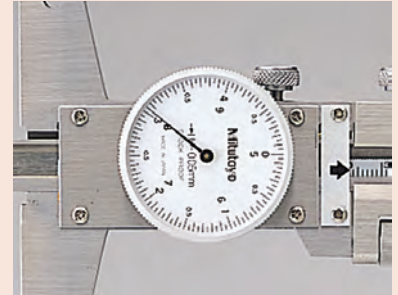


### Спецификация

|                  |  |
|------------------|--|
| Погрешность      | См. перечень технических характеристик |
| Цена деления     | 0,05 мм                                |
| Размер основания | 100 x 6,5 мм (Д x Ш) мм                |

### Оptionальные аксессуары

| №      | Описание   |
|--------|--|
| 900370 | Сменная рамка, ширина 180 мм для диапазона до 300 мм |
| 900371 | Сменная рамка, ширина 260 мм для диапазона до 300 мм |
| 900372 | Сменная рамка, 320 мм                                |



Установка сменного основания



# Штангенглубиномеры для протекторов шин

## Серия 571

Эти штангенглубиномеры специально разработаны для измерения глубины протектора шин. Преимущества:

- Технология ABSOLUTE сохраняет точку отсчета в течение всего срока службы батареи.
- SPC вывод данных.



| Функции                                | Серия 571 |
|--|-----------|
| ORIGIN (Исходное положение: АБС.-Нуль) | ●         |
| Отключение через 20 мин. простоя       | ●         |
| Предупреждение о низком заряде батареи | ●         |
| Вывод данных                           | ●         |

### Спецификация

|                        |   |
|------------------------|---|
| Погрешность            | См. перечень техн. хар-к (без учета ошибки квантования) |
| Разрешение             | 0,01 мм   |
| Макс. скорость отклика | Неограничена  |
| Повторяемость          | 0,01 мм   |
| Срок службы батареи    | Около 5 лет   |
| Отображение данных     | ЖК-дисплей, высота символов 9 мм                        |
| Комплектация           | 1 батарея   |

### Оptionальные аксессуары

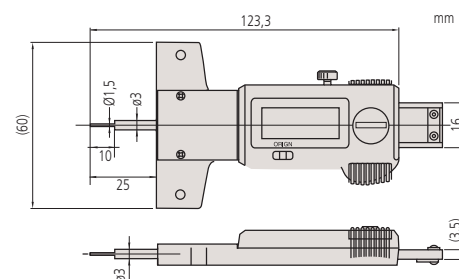
| №         | Описание  |
|-----------|---|
| 05CZA624  | Кабель Digimatic с кнопкой передачи данных, IP, 1 м, для штангенциркулей                    |
| 05CZA625  | Кабель Digimatic с кнопкой передачи данных, IP, 2 м, для штангенциркулей                    |
| 02AZD790A | Кабель U-WAVE Т типа А, IP штангенциркульный тип с кнопкой передачи данных                  |
| 06AFM380A | Прямое соединение с USB (Digimatic-USB), IP штангенциркульный тип с кнопкой передачи данных |

### Расходуемые аксессуары

| №      | Описание            |
|--------|---------------------|
| 938882 | Батарея SR44, 1,5 В |



571-100-20



### Метрические

| №          | Диап. изм-й [мм] | Погрешность | Масса [г] |
|------------|------------------|-------------|-----------|
| 571-100-20 | 0-25             | ±0,02 мм    | 160       |

# Дополнительные принадлежности для глубиномеров

## Сменные рамки

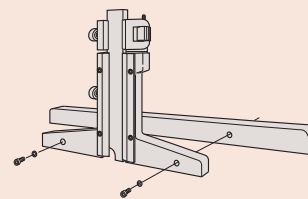
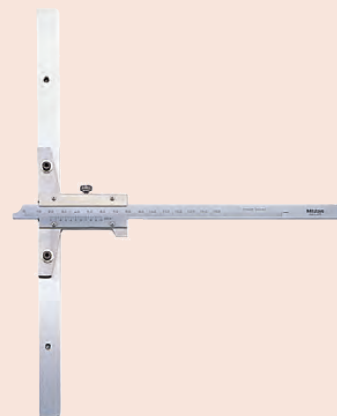
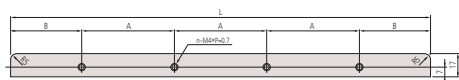
Эти сменные рамки предназначены для установки на глубиномеры с диапазоном измерений до 0-300 мм. Несовместимы с моделями с диапазоном измерений 0-600 мм или 0-1000 мм.



900372

### Метрические

| №      | L [мм] | A [мм] | B [мм] | Количество отверстий | Масса [г] |
|--------|--------|--------|--------|----------------------|-----------|
| 900370 | 180    | 70     | 55     | 2                    | 200       |
| 900371 | 260    | 35     | 60     | 5                    | 270       |
| 900372 | 320    | 70     | 55     | 4                    | 345       |



Установка сменного основания



Штангенрейсмасы  
Страница 220



Принадлежности для штангенрейсмасов  
Страница 227



Высотомеры с блоком обработки данных  
Страница 229

# Штангенрейсмасы нониусные облегченные

Серия 506

Эти нониусные штангенрейсмасы имеют следующие особенности:

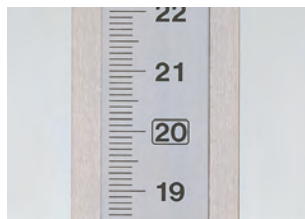
- Точность и простота считывания результатов благодаря матовой хромированной поверхности основной и нониусной шкал.
- Разметочная ножка с твердосплавным наконечником в комплекте.



506-207



Микроподача



Большие цифры

## Метрические

| №       | Диап. изм-й [мм] | Погрешность | Масса, [кг] |
|---------|------------------|-------------|-------------|
| 506-207 | 0-200            | ±0,03 мм    | 1,4         |



## Спецификация

|              |   |
|--------------|---|
| Погрешность  | См. перечень технических характеристик. |
| Цена деления | 0,02 мм                                 |
| Комплектация | Разметочная ножка и зажим ножки         |

## Стандартные аксессуары

| №        | Описание   |
|----------|--|
| 07GZA004 | Зажим разметчика с пластиковым винтом, для высоотомеров            |
| 900173   | Разметчик с твердосплавным наконечником, 6,35x12,7 мм, длина 47 мм |

## Оptionальные аксессуары

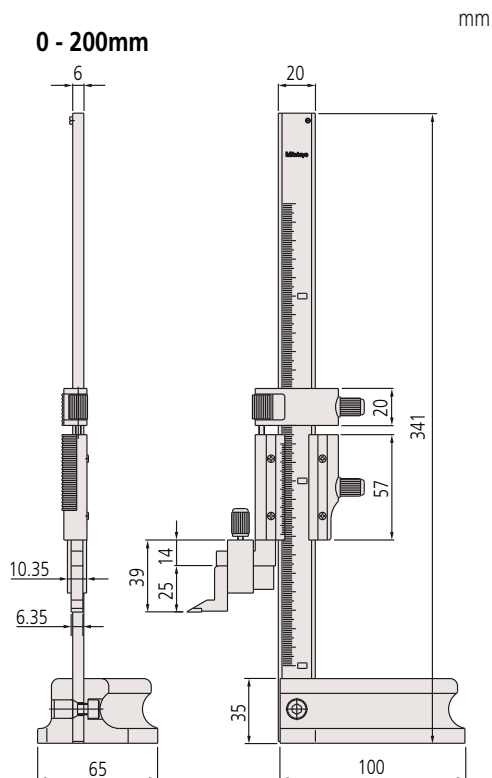
| №      | Описание  |
|--------|---|
| 953639 | Держатель для поворотного зажима, 6,25x12,7 мм, длина 50 мм |
| 900321 | Поворотный зажим, для Ø4/8 мм, "ласточкин хвост"            |



953639



900321



# Штангенрейсмасы нониусные

## Серия 514

Эти нониусные штангенрейсмасы имеют следующие особенности:

- Точность и простота считывания результатов благодаря матовой хромированной поверхности основной и нониусной шкал.
- Разметочная ножка с твердосплавным наконечником в комплекте.

### Спецификация

|                   |   |
|-------------------|---|
| Погрешность       | См. перечень технических характеристик.                         |
| Цена деления      | 0,02 мм   |
| Регулировка шкалы | 15 мм для моделей до 600 мм<br>25 мм для моделей 1000 и 1500 мм |
| Комплектация      | Разметочная ножка, зажим ножки и кожух                          |

### Стандартные аксессуары

| №        | Описание  |
|----------|---|
| 05GZA033 | Зажим разметчика, 9x9 мм  |
| 07GZA000 | Разметчик с твердосплавным наконечником, 9x9 мм, длина 80 мм    |
| 905200   | Разметчик с твердосплавным наконечником, 9x9 мм, длина 150 мм   |
| 905008   | Зажим разметчика, 16x10 мм                                      |
| 900390   | Разметчик с твердосплавным наконечником, 10x16 мм; длина 144 мм |

07GZA033: для всех кроме 514-170

07GZA000: 514-102, 514-104, 514-106

905200: 514-108, 514-109

905008: 514-170, 514-103, 514-105, 514-107

900390: 514-170

### Оptionальные аксессуары

| №        | Описание   |
|----------|--|
| 953638   | Держатель для поворотного зажима, 9x9 мм; длина 50 мм  |
| 900209   | Держатель для поворотного зажима, 9x9 мм, длина 100 мм |
| 900321   | Поворотный зажим, для Ø4/8 мм, "ласточкин хвост"       |
| 07GZA003 | Увеличительная лупа, 300, 450, 600мм                   |
| 07GZA015 | Увеличительная лупа, 1000 мм                           |

953638: кроме 514-170



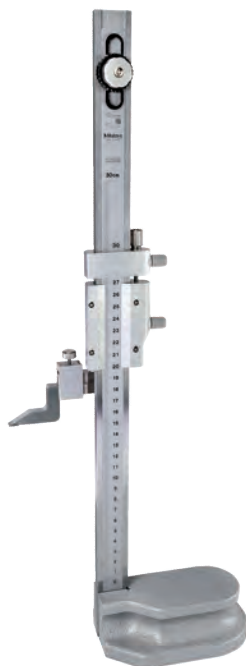
953638



900321



Применение

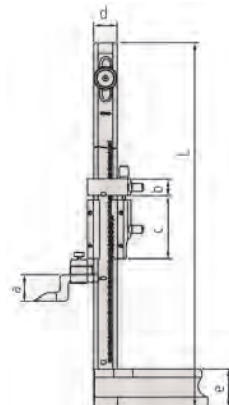


514-102

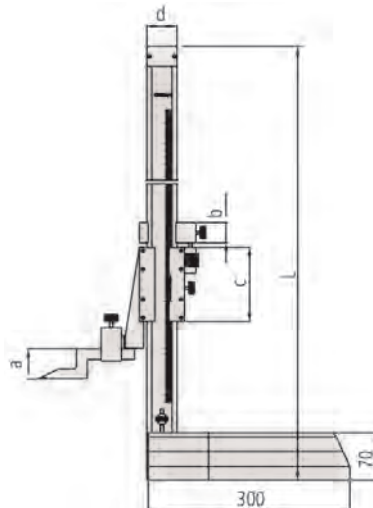
### Метрические

| №       | Диап. изм-й [мм] | Погрешность | Микроподача | L [мм] | a [мм] | b [мм] | c [мм] | d [мм] | e [мм] | Масса, [кг] |
|---------|------------------|-------------|-------------|--------|--------|--------|--------|--------|--------|-------------|
| 514-102 | 0-300            | ±0,04 мм    | 4 мм        | 525    | 32     | 20     | 70     | 28     | 45     | 3,1         |
| 514-104 | 0-450            | ±0,05 мм    | 4 мм        | 675    | 32     | 20     | 70     | 28     | 45     | 3,4         |
| 514-106 | 0-600            | ±0,05 мм    | 7 мм        | 870    | 32     | 24     | 85     | 35     | 54     | 7,4         |
| 514-108 | 0-1000           | ±0,07 мм    | 6 мм        | 1340   | 42     | 30     | 110    | 45     | 65     | 20          |
| 514-170 | 0-1500           | ±0,18 мм    | 20 мм       | 1760   | 45     | 30     | 110,5  | 45     | 70     | 26          |

Модели 1500 мм поставляются с лупой



от 0-300 до 0-1000 мм



0-1500 мм

# Штангенрейсмасы с круговой шкалой

## Серия 192

Эти штангенрейсмасы с круговой шкалой имеют следующие особенности:

- Удобство и точность считывания данных с цифрового дисплея и круговой шкалы.
- Быстрое перемещение с помощью маховика.
- Разметочная ножка с твердосплавным наконечником в комплекте.



192-130



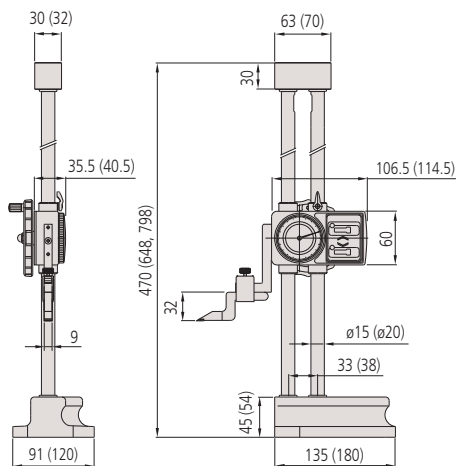
192-132



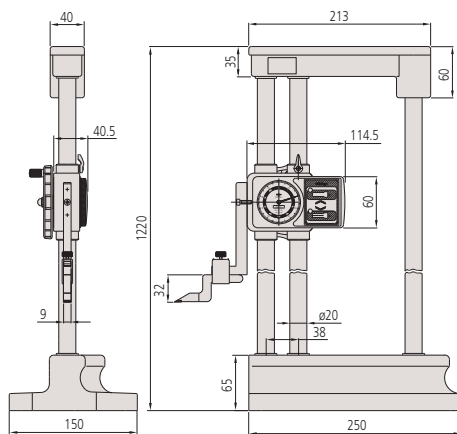
192-133

### Метрические

| №       | Диап. изм-й [мм] | Погрешность | Масса, [кг] |
|---------|------------------|-------------|-------------|
| 192-130 | 0-300            | ±0,03 мм    | 4,2         |
| 192-131 | 0-450            | ±0,05 мм    | 9,2         |
| 192-132 | 0-600            | ±0,05 мм    | 9,8         |
| 192-133 | 0-1000           | ±0,07 мм    | 17          |



0 - 300 мм (0 - 450 мм, 0 - 600 мм)



0 - 1000 мм

### Спецификация

|              |  |
|--------------|--|
| Погрешность  | См. перечень технических характеристик |
| Цена деления | 0,01 мм                                |
| Комплектация | Разметочная ножка, зажим ножки, чехол  |

### Стандартные аксессуары

| №        | Описание   |
|----------|--|
| 05GZA033 | Зажим разметчика, 9x9 мм                                     |
| 07GZA000 | Разметчик с твердосплавным наконечником, 9x9 мм, длина 80 мм |

### Оptionальные аксессуары

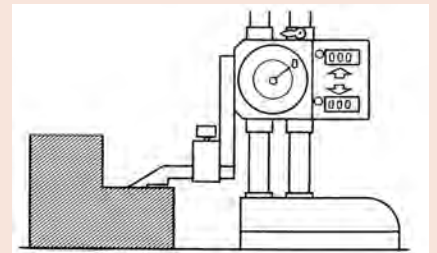
| №      | Описание  |
|--------|---|
| 953638 | Держатель для поворотного зажима, 9x9 мм; длина 50 мм |
| 900321 | Поворотный зажим, для Ø4/8 мм, "ласточкин хвост"      |



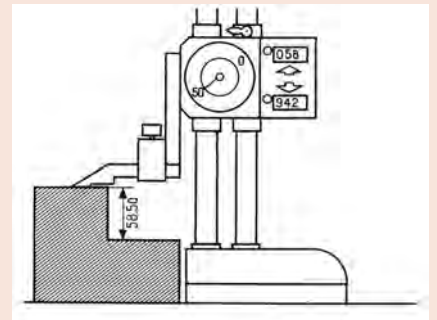
953638



900321



Сброс



### Снятие показаний

Цифровой счётчик : 58,00 мм

Круговая шкала : 0,50 мм

-----  
Результат : 58,50 мм

# Штангенрейсмасы ABSOLUTE Digimatic

ABSOLUTE®

## Серия 570

Эти точные и надежные штангенрейсмасы Digimatic имеют следующие преимущества:

- Линейный датчик ABSOLUTE сохраняет точку начала отсчета в течение всего срока службы батареи.
- Микроподача обеспечивает точное позиционирование.
- Большой маховик с плавной подачей для грубого и тонкого перемещения (только 570-3xx).
- Разметочная ножка с твердосплавным наконечником в комплекте.
- Вывод данных СПС.

| Функции   | Серия 570 |
|---|-----------|
| ORIGIN (Отсчет)                                 | ●         |
| ZERO / ABS (НУЛЬ/АБС.)                          | ●         |
| ± Переключение                                  | ●         |
| ВКЛ./ВЫКЛ.                                      | ●         |
| DATA/HOLD (Передача данных/ Удержание значения) | ●         |
| Предупреждение о низком заряде батареи          | ●         |
| Вывод данных                                    | ●         |
| Предустановка                                   | ●         |

### Спецификация

|                        |   |
|------------------------|---|
| Погрешность            | См. перечень техн. хар-к (без учета ошибки квантования) |
| Разрешение             | 0,01 мм   |
| Шкала                  | Электростатический линейный датчик ABSOLUTE             |
| Макс. скорость отклика | Неограничена  |
| Срок службы батареи    | Около 5000 часов  |
| Отображение данных     | 6-разрядный ЖК-дисплей                                  |
| Комплектация           | 1 батарея, разметочная ножка, зажим ножки               |

### Стандартные аксессуары

| №        | Описание   |
|----------|--|
| 901338   | Зажим разметчика, 6,35x12,7 мм                                     |
| 900173   | Разметчик с твердосплавным наконечником, 6,35x12,7 мм, длина 47 мм |
| 05GZA033 | Зажим разметчика, 9x9 мм   |
| 905200   | Разметчик с твердосплавным наконечником, 9x9 мм, длина 150 мм      |

901338, 900173: 570-227, 570-244  
05GZA033, 905200: 570-230

### Оptionальные аксессуары

| №         | Описание   |
|-----------|--|
| 905338    | Кабель Digimatic, плоский прямой, 1 м                        |
| 905409    | Кабель Digimatic, плоский прямой, 2 м                        |
| 02AZD790F | Кабель U-WAVE T типа F, плоский прямой                       |
| 953639    | Держатель для поворотного зажима, 6,25x12,7 мм, длина 50 мм  |
| 953638    | Держатель для поворотного зажима, 9x9 мм; длина 50 мм        |
| 900209    | Держатель для поворотного зажима, 9x9 мм, длина 100 мм       |
| 900321    | Поворотный зажим, для Ø4/8 мм, "ласточкин хвост"             |
| 06AFM380F | Прямое соединение с USB (Digimatic-USB), 2 м, плоский прямой |

953639: 570-227  
953638, 900209: 570-230

### Расходуемые аксессуары

| №      | Описание            |
|--------|---------------------|
| 938882 | Батарея SR44, 1,5 В |



953638



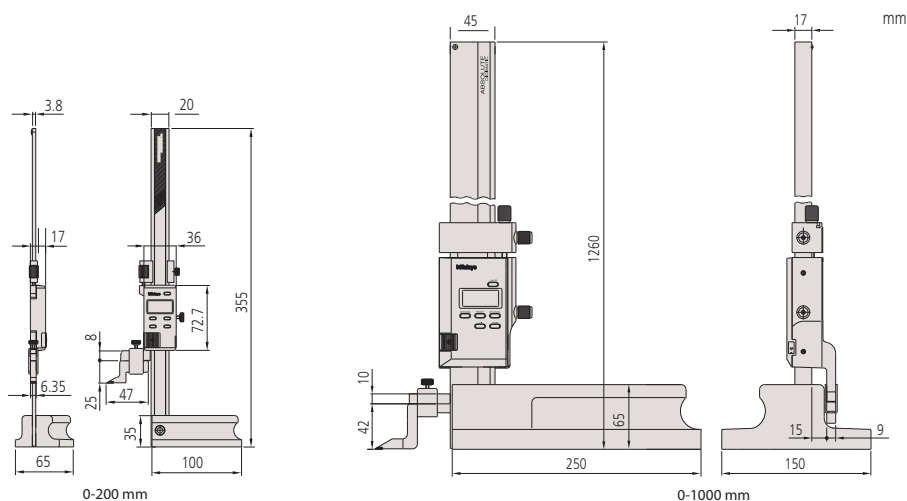
900321



570-227

### Метрические

| №       | Диап. изм-й [мм] | Примечания      | Погрешность | Масса, [кг] |
|---------|------------------|-----------------|-------------|-------------|
| 570-227 | 0-200            | 2 предустановки | ±0,03 мм    | 1,3         |
| 570-230 | 0-1000           |                 | ±0,07 мм    | 16,8        |



# Штангенрейсмасы ABSOLUTE Digimatic

## Серия 570

Эти точные и надежные штангенрейсмасы Digimatic имеют следующие преимущества:

- Линейный датчик ABSOLUTE сохраняет точку начала отсчета в течение всего срока службы батареи, улучшая надежность, т.к. больше не возникают ошибки из-за превышения скорости перемещения каретки.
- Микроподача обеспечивает точное позиционирование.
- Большой маховик с плавной подачей для грубого и тонкого перемещения.
- Разметочная ножка с твердосплавным наконечником в комплекте.
- Вывод данных СПС.

ABSOLUTE®

| Функции   | Серия 570 |
|---|-----------|
| ORIGIN (Отсчет)                                 | ●         |
| ZERO / ABS (НУЛЬ/АБС.)                          | ●         |
| ВКЛ./ВЫКЛ.                                      | ●         |
| DATA/HOLD (Передача данных/ Удержание значения) | ●         |
| Предупреждение о низком заряде батареи          | ●         |
| Вывод данных                                    | ●         |

### Спецификация

|                        |   |
|------------------------|---|
| Погрешность            | См. перечень технических характеристик (без учета ошибки квантования) |
| Разрешение             | 0,01 мм   |
| Шкала                  | Электростатический линейный датчик ABSOLUTE                           |
| Макс. скорость отклика | Неограничена  |
| Срок службы батареи    | Около 20000 часов   |
| Отображение данных     | ЖК-дисплей, высота символов: 10 мм                                    |
| Комплектация           | 1 батарея, разметочная ножка, зажим ножки                             |

### Стандартные аксессуары

| №        | Описание   |
|----------|--|
| 05GZA033 | Зажим разметчика, 9x9 мм                                     |
| 07GZA000 | Разметчик с твердосплавным наконечником, 9x9 мм, длина 80 мм |

### Оptionальные аксессуары

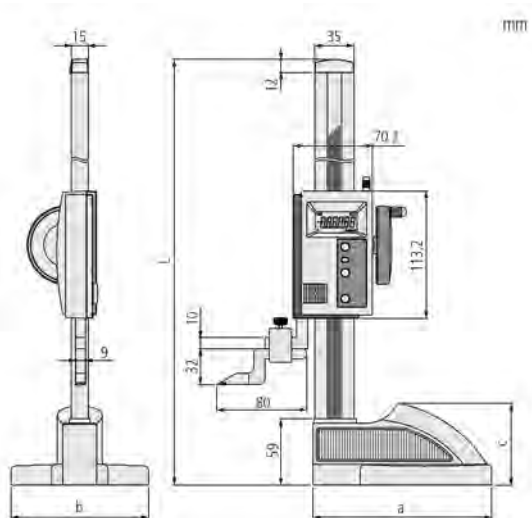
| №         | Описание   |
|-----------|--|
| 905338    | Кабель Digimatic, плоский прямой, 1 м                        |
| 905409    | Кабель Digimatic, плоский прямой, 2 м                        |
| 02AZD790F | Кабель U-WAVE Т типа F, плоский прямой                       |
| 953638    | Держатель для поворотного зажима, 9x9 мм; длина 50 мм        |
| 900321    | Поворотный зажим, для Ø4/8 мм, "ласточкин хвост"             |
| 06AFM380F | Прямое соединение с USB (Digimatic-USB), 2 м, плоский прямой |

### Расходуемые аксессуары

| №      | Описание            |
|--------|---------------------|
| 938882 | Батарея SR44, 1,5 В |



570-302



### Метрические

| №       | Диап. изм-й [мм] | Погрешность | L [мм] | A [мм] | B [мм] | C [мм] | Масса, [кг] |
|---------|------------------|-------------|--------|--------|--------|--------|-------------|
| 570-302 | 0-300            | ±0,03 мм    | 507    | 160    | 122    | 72,6   | 4,6         |
| 570-304 | 0-600            | ±0,05 мм    | 812    | 181    | 142    | 74,1   | 6,4         |



Большой плавный маховичок



Подходит по размеру руки



Большой зажимной рычаг



953638



900321





# Штангенрейсмасы Digimatic с двойной колонной

## Серия 192

Эти высокоточные штангенрейсмасы выпускаются как с разъемом для контактного датчика, так и без него. Особенности:

- Конструкция с двумя колоннами гарантирует высокую точность.
- Разметочная ножка с твердосплавным наконечником в комплекте.
- Дисплей с крупными 11 мм-цифрами обеспечивает удобное считывание.
- Вывод данных СПС.

| Функции   | Серия 192 |
|---|-----------|
| ZERO / ABS (НУЛЬ/АБС.)                          | ●         |
| Предустановка (2 значения)                      | ●         |
| ± Переключение                                  | ●         |
| ВКЛ./ВЫКЛ.                                      | ●         |
| DATA/HOLD (Передача данных/ Удержание значения) | ●         |
| Предупреждение о низком заряде батареи          | ●         |
| Вывод данных                                    | ●         |

### Спецификация

|                        |   |
|------------------------|---|
| Погрешность            | См. перечень техн. хар-к (без учета ошибки квантования) |
| Разрешение             | 0,01/0,005 мм   |
| Макс. скорость отклика | 500 мм/с  |
| Срок службы батареи    | Около 3500 часов  |
| Отображение данных     | ЖК-дисплей, высота символов: 11 мм                      |
| Комплектация           | 1 батарея, разметочная ножка, зажим ножки, чехол        |

### Стандартные аксессуары

| №        | Описание   |
|----------|--|
| 05GZA033 | Зажим разметчика, 9x9 мм                                     |
| 07GZA000 | Разметчик с твердосплавным наконечником, 9x9 мм, длина 80 мм |
| 450291   | Кожух для серии 192, 300 мм                                  |
| 450292   | Кожух для серии 192, 600 мм                                  |
| 450290   | Кожух для серии 192, 1000 мм                                 |

### Опциональные аксессуары

| №         | Описание   |
|-----------|--|
| 905338    | Кабель Digimatic, плоский прямой, 1 м                        |
| 905409    | Кабель Digimatic, плоский прямой, 2 м                        |
| 02AZD790F | Кабель U-WAVE T типа F, плоский прямой                       |
| 953638    | Держатель для поворотного зажима, 9x9 мм; длина 50 мм        |
| 900321    | Поворотный зажим, для Ø4/8 мм, "ласточкин хвост"             |
| 06AFM380F | Прямое соединение с USB (Digimatic-USB), 2 м, плоский прямой |



192-613-10



### Метрические

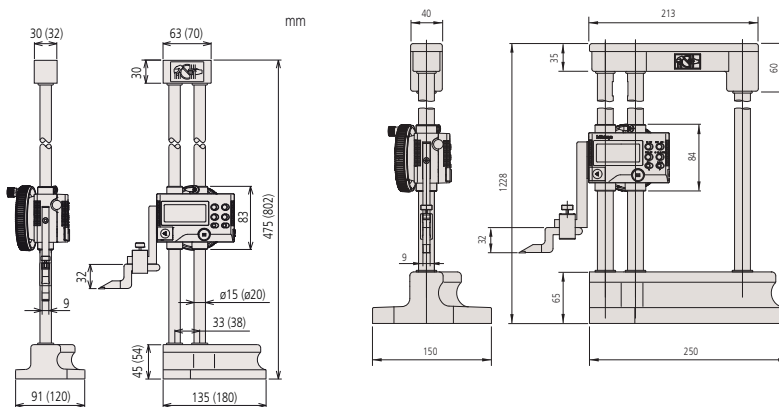
| №          | Диап. изм-й [мм] | Погрешность | Масса, [кг] |
|------------|------------------|-------------|-------------|
| 192-613-10 | 0-300            | ±0,02 мм    | 4,7         |
| 192-614-10 | 0-600            | ±0,05 мм    | 8,3         |
| 192-615-10 | 0-1000           | ±0,07 мм    | 15,7        |



953638



900321



0-300 мм  
(0-600 мм)

0-1000 мм

# Штангенрейсмасы Digimatic с двойной колонной и разъемом под контактный датчик

## Серия 192

- Предусмотрена длинная разметочная ножка с твердосплавным наконечником.
- Конструкция с двойной колонной гарантирует высокую точность.
- Двухнаправленный контактный триггерный датчик - дополнительная принадлежность. С его помощью можно быстро и точно измерить уступы, а также внутренние и наружные размеры.



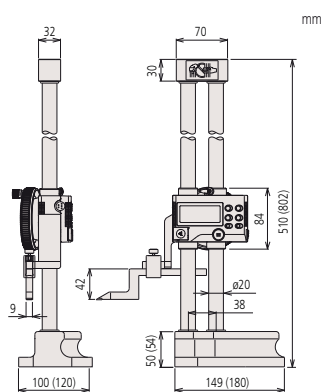
192-663-10



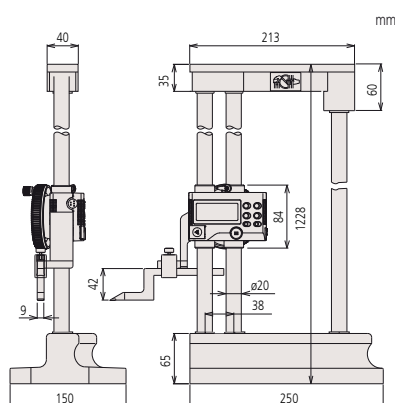
192-007

### Метрические

| №          | Диап. изм-й [мм] | Погрешность | Масса, [кг] |
|------------|------------------|-------------|-------------|
| 192-663-10 | 0-300            | ±0,02 мм    | 5,7         |
| 192-664-10 | 0-600            | ±0,04 мм    | 8,3         |
| 192-665-10 | 0-1000           | ±0,06 мм    | 15,7        |



0-300 мм  
(0-600 мм)



0-1000 мм

| Функции   | Серия 192 |
|---|-----------|
| ZERO / ABS (НУЛЬ/АБС.)                          | ●         |
| Предустановка (2 значения)                      | ●         |
| ± Переключение                                  | ●         |
| ВКЛ./ВЫКЛ.                                      | ●         |
| DATA/HOLD (Передача данных/ Удержание значения) | ●         |
| Компесация диаметра шарикового щупа             | ●         |
| Сенсорный датчик                                | ●         |
| Предупреждение о низком заряде батареи          | ●         |
| Вывод данных                                    | ●         |

### Спецификация

|                        |   |
|------------------------|---|
| Погрешность            | См. перечень техн. хар-к (без учета ошибки квантования) |
| Разрешение             | 0,01/0,005 мм   |
| Макс. скорость отклика | 500 мм/с  |
| Повторяемость          | 0,01 мм   |
| Срок службы батареи    | Около 3500 часов  |
| Отображение данных     | ЖК-дисплей, высота символов: 11 мм                      |
| Комплектация           | 1 батарея, разметочная ножка, зажим ножки, чехол        |

### Стандартные аксессуары

| №        | Описание  |
|----------|---|
| 05GZA033 | Зажим разметчика, 9x9 мм                                      |
| 905200   | Разметчик с твердосплавным наконечником, 9x9 мм, длина 150 мм |
| 450291   | Кожух для серии 192, 300 мм                                   |
| 450292   | Кожух для серии 192, 600 мм                                   |
| 450290   | Кожух для серии 192, 1000 мм                                  |

### Оptionальные аксессуары

| №         | Описание  |
|-----------|---|
| 905338    | Кабель Digimatic, плоский прямой, 1 м                               |
| 905409    | Кабель Digimatic, плоский прямой, 2 м                               |
| 02AZD790F | Кабель U-WAVE T типа F, плоский прямой                              |
| 192-007   | Двухнаправленный щуп с датчиком касания, для серии 192, метрический |
| 953638    | Держатель для поворотного зажима, 9x9 мм; длина 50 мм               |
| 900209    | Держатель для поворотного зажима, 9x9 мм, длина 100 мм              |
| 900321    | Поворотный зажим, для Ø4/8 мм, "ласточкин хвост"                    |
| 06AFM380F | Прямое соединение с USB (Digimatic-USB), 2 м, плоский прямой        |

### Расходуемые аксессуары

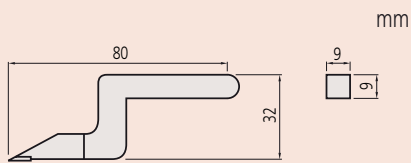
| №      | Описание            |
|--------|---------------------|
| 938882 | Батарея SR44, 1,5 В |

# Запасные части для штангенрейсмасов

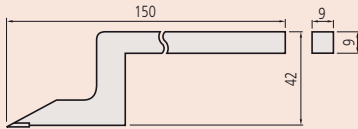
## Стандартные принадлежности для штангенрейсмасов

Эти расходные и дополнительные принадлежности для штангенрейсмасов предназначены для решения широкого круга измерительных задач.

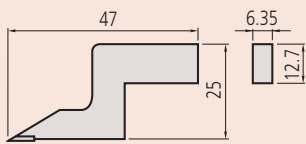
- Широкий выбор дополнительных принадлежностей для разных задач.
- Износостойкие твердосплавные разметочные ножки доступны для всех штангенрейсмасов.



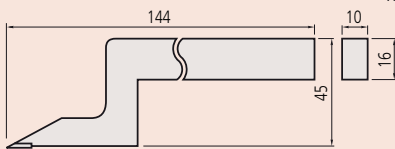
07GZA000



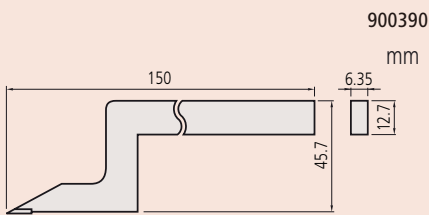
905200



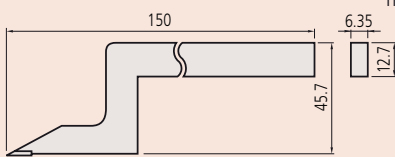
900173



900390



900390



905201



### Твердосплавные разметочные ножки

| №        | Применимые штангенрейсмасы  | Описание  |
|----------|---|---|
| 07GZA000 | 192-130, 192-131, 192-132, 192-133<br>192-613-10, 192-614-10, 192-615-10<br>514-102, 514-104, 514-106<br>570-302, 570-304 | Разметочная ножка с твердосплавным наконечником (9 x 9 мм), длина 80 мм       |
| 905200   | 192-663-10, 192-664-10, 192-665-10<br>514-108<br>570-230  | Разметочная ножка с твердосплавным наконечником (9 x 9 мм), длина 150 мм      |
| 900173   | 570-227<br>506-207  | Разметочная ножка с твердосплавным наконечником (12,7 x 6,35 мм), длина 47 мм |
| 900390   | 514-170   | Разметочная ножка с твердосплавным наконечником (16 x 10 мм), длина 144 мм    |

### Зажимы для разметочных ножек

| №        | Применимые штангенрейсмасы  | Описание  |
|----------|---|---|
| 905008   | 514-170   | Зажим разметочной ножки (16 x 10 мм)                          |
| 05GZA033 | 192-130, 192-131, 192-132, 192-133<br>192-613-10, 192-614-10, 192-615-10<br>192-663-10, 192-664-10, 192-665-10<br>514-102, 514-104, 514-106, 514-108<br>570-230<br>570-302, 570-304 | Зажим разметочной ножки (9 x 9 мм)                            |
| 07GZA004 | 570-227, 570-244, 506-207   | Зажим разметочной ножки с пластиковым винтом (12,7 x 6,35 мм) |

# Дополнительные принадлежности для штангенрейсмасов

## Принадлежности для штангенрейсмасов

Эти расходные и дополнительные принадлежности для штангенрейсмасов предназначены для решения широкого круга измерительных задач.

- Широкий выбор дополнительных принадлежностей для разных задач.
- Износостойкие твердосплавные разметочные ножки доступны для всех штангенрейсмасов.

### Мастер-центр

| №      | Примечания                       | Применимые штангенрейсмасы  |
|--------|----------------------------------|---|
| 900581 | Мастер-центр<br>(12,7 x 6,35 мм) | 570-227, 570-244<br>506-207   |
|        |                                  | 192-630-10, 192-631-10, 192-632-10, 192-633-10<br>570-248   |
| 951144 | Мастер-центр<br>(9 x 9 мм)       | 192-130, 192-131, 192-132, 192-133<br>192-613-10, 192-614-10, 192-632-10, 192-633-10<br>570-312, 570-313, 570-314 |
|        |                                  | 192-670-10, 192-671-10, 192-672-10, 192-673-10<br>514-108, 514-109  |

### Наконечник для измерения глубины

| №      | Примечания  | Применимые штангенрейсмасы   |
|--------|---|--|
| 900764 | Наконечник для измерения глубины<br>(9 x 9 мм)          | 192-130, 192-131, 192-132, 192-133<br>192-613-10, 192-614-10, 192-615-10<br>570-302, 570-304 |
|        |   | 192-663-10, 192-664-10, 192-665-10<br>514-108, 514-109                                       |
| 900878 | Наконечник для измерения глубины<br>(12,7 мм x 6,35 мм) | 570-227, 570-244<br>506-207<br>192-630-10, 192-631-10, 192-632-10, 192-633-10<br>570-248     |

### Электрический контактный датчик

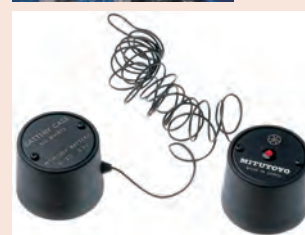
| №      | Применимые штангенрейсмасы   |
|--------|--|
| 900872 | Для всех штангенрейсмасов на гранитной плите. Для электропроводящих деталей с достаточной поверхностью контакта. |



Мастер-центр



Наконечник для измерения глубины



Электрический контактный датчик  
900872

# Высотомеры QM-Height

ABSOLUTE®

## Спецификация

|                                 |   |
|---------------------------------|---|
| Погрешность                     | $\pm(2,4+2,1L/600)$ мкм<br>L = длина измерения (мм)   |
| Разрешение                      | 0,001 мм/0,005 мм;  |
| Повторяемость ( $\pm 2\sigma$ ) | 1,8 мкм   |
| Шкала                           | Электромагнитный индуктивный ABSOLUTE   |
| Измер. усилие                   | 1,5 $\pm$ 0,5 Н   |
| Тип привода                     | Ручной  |
| Направляющие                    | Роликовый подшипник   |
| Питание                         | Щелочная батарея AA LR6 (4 шт.), аккумуляторные батареи AA Ni-MH (4 шт.)<br>Блок питания (опциональный)         |
| Срок службы батареи             | Около 300 ч. (без воздушной подушки)<br>Около 80 ч. (с воздушной подушкой)                                      |
| Функции измерений               | Линейные измерения: высота, диаметр, макс./ мин. значения, амплитуда, допуски, предустановка, сохранение данных |
| Отображение данных              | Монохромный TN ЖК дисплей   |

## Стандартные аксессуары

| №        | Описание  |
|----------|---|
| 011037   | 4 батареи LR6 (AA)  |
| 12AAA715 | Установочная мера, калибровка щупа                                |
| 05HZA148 | Эксцентриковый сферический щуп, Ø5 мм, стандартная принадлежность |

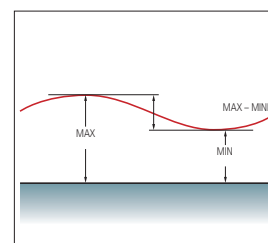
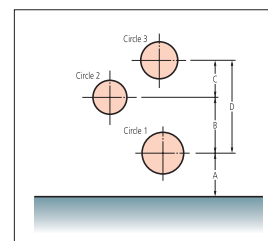
## Опциональные аксессуары

| №         | Описание  |
|-----------|---|
| 936937    | Кабель Digimatic, плоский 10-контактный, 1 м                        |
| 965014    | Кабель Digimatic, плоский 10-контактный, 2 м                        |
| 02AZD790D | Кабель U-WAVE T типа D, плоский 10-контактный                       |
| 02AZE990  | Установочный комплект U-WAVE-T для QMH                              |
| 06AEG180D | Блок питания, 6В 2А, тип CEE  |
| 06AFM380D | Прямое соединение с USB (Digimatic-USB), плоский 10-контактный, 2 м |

## Серия 518

Эти высокоточные цифровые высотомеры ABSOLUTE имеют следующие преимущества:

- Высокая точность и высокое разрешение линейного датчика ABSOLUTE для определения текущего положения.
- Модели со встроенным пневмоприводом и без него.
- Автоматическое измерение по подготовленным программам.
- Логичное расположение функциональных клавиш позволяет быстро и просто вызывать часто используемые функции: внутренний/наружный диаметр, межосевое расстояние и др.
- Продолжительная работа от батареи.
- Оценка ПР/±НЕ производится путем установки верхнего и нижнего допусков.
- Дисплей крепится непосредственно на корпусе для более удобной работы. Во время измерений щуп перемещается независимо.



| №       | Диапазон [мм] | Перпендикулярность | Воздушная подушка | Масса, [кг] |
|---------|---------------|--------------------|-------------------|-------------|
| 518-230 | 0-350/0-465*  | 7 мкм              | нет               | 25          |
| 518-232 | 0-600/0-715*  | 12 мкм             | нет               | 26          |
| 518-234 | 0-350/0-465*  | 7 мкм              | да                | 29          |
| 518-236 | 0-600/0-715*  | 12 мкм             | да                | 30          |

\*Диапазон с поворотом щупа вверх



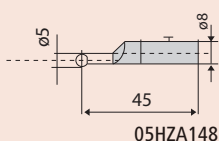
Пример применения QM-Height в плавающей воздушной подвеске



02AZE990 для U-WAVE (беспроводная система)



05HZA148



Брошюра по QM-Height предоставляется по запросу.



Отсканируйте QR-код с помощью мобильного устройства, чтобы посмотреть видео о средствах измерения на YouTube

# Высотомеры LH-600E/EG

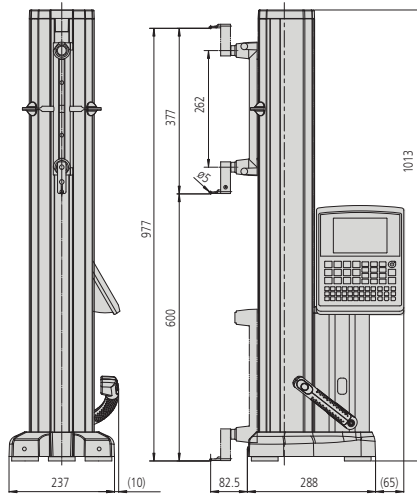
## Серия 518

Эти высокотехнологичные высотомеры LH-600E/EG предназначены для решения широкого круга измерительных задач. Особенности:

- Превосходная точность.
- Пневматический механизм перемещения.
- Интуитивно понятная панель управления с меню на дисплее.
- Цветной ЖК-дисплей.
- Автоматический запуск предустановленных программ.
- Оценка ПР/±HE (в допуске/не в допуске) во время измерения.
- Работа от аккумулятора без подключения к сети.
- Удобство управления благодаря небольшой массе.
- Вывод данных через RS-232C порт.
- Вывод данных через USB (только для хранения данных).
- Передача данных через порт Digimatic при использовании цифрового индикатора (например, при измерении перпендикулярности).
- Статистическая обработка результатов.



518-351D-21    518-352D-21



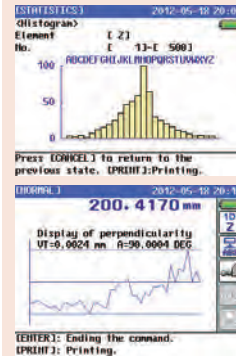
| №           | Диап. изм-й [мм] | Примечания         | Масса, [кг] |
|-------------|------------------|--------------------|-------------|
| 518-351D-21 | 0-972            |                    | 24          |
| 518-352D-21 | 0-972            | С приводной ручкой | 24          |

## Спецификация

|                             |  |
|-----------------------------|--|
| Погрешность                 | (1,1 + 0,6L/600) мкм<br>L = длина (мм)   |
| Разрешение                  | 0,0001/0,001/0,01/0,1 мм   |
| Ход каретки                 | 600 мм   |
| Измер. усилие               | 1 Н  |
| Перпендикулярность          | 5 мкм (после компенсации)  |
| Прямолинейность             | 4 мкм (механически)  |
| Язык дисплея                | Английский/немецкий/<br>французский/испанский/<br>итальянский/голландский/<br>португальский/шведский/<br>турецкий/чешский/<br>венгерский/словенский/<br>польский/традиц.<br>китайский (по выбору)/<br>японский |
| Тип привода                 | Ручной/моторизованный<br>(5-40 мм/с, 7 шагов)  |
| Подвеска                    | Плавающий/<br>полуплавающий реж., со<br>встр. возд. компресс.  |
| Балансировка                | Противовес   |
| Кол-во сохраняемых программ | 50 программ (макс.)  |
| Кол-во сохраняемых данных   | 60000 (макс.)  |
| Срок службы батарей         | Около 5 часов  |
| Щупы                        | См. раздел<br>"Измерительные щупы"   |
| Отображение данных          | Граф. ЖК-дисплей<br>320x240 точ. (с подств.)   |

## Стандартные аксессуары

| №        | Описание   |
|----------|--|
| 12AAA715 | Установочная мера, калировка щупа                              |
| 12AAF634 | Эксцентриковый измер. наконечник, станд. принадлежность, Ø5 мм |
| 12AAF712 | Аккумулятор для LH-600, станд. принадлежность                  |
| 223587   | Чехол  |
| 357651   | Блок питания 12В, для SJ-210/SJ-310/LH-600                     |



Брошюра по LH-600 предоставляется по запросу.



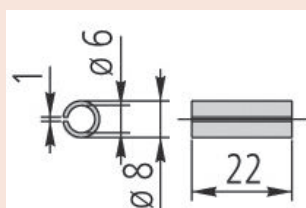
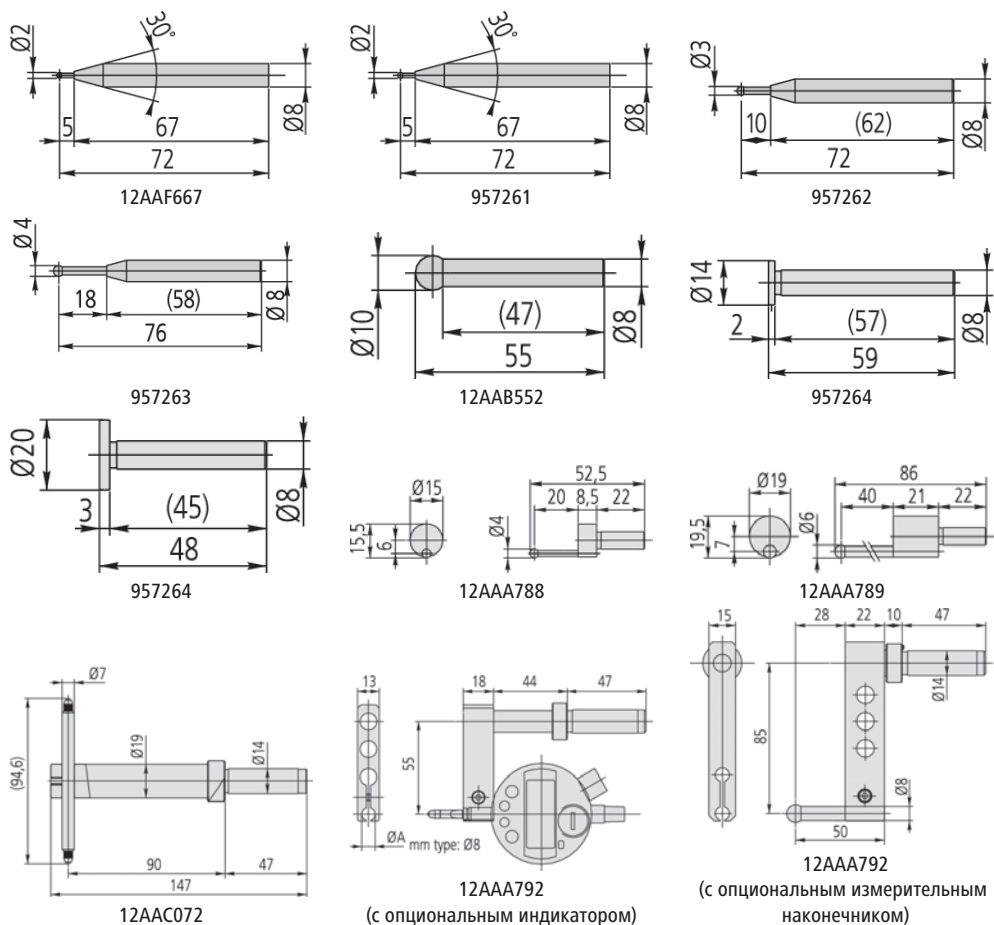
Отсканируйте QR-код с помощью мобильного устройства, чтобы посмотреть видео о средствах измерения на YouTube

# Дополнительные принадлежности для высотомеров LH-600

## Опциональные аксессуары

| №        | Описание  |
|----------|---|
| 12AAF667 | Сферический щуп, соосный тип, Ø2 мм, рубиновый, длина 72 мм |
| 957261   | Сферический щуп, соосный тип, Ø2 мм, длина 72 мм            |
| 957262   | Сферический щуп, соосный тип, Ø3 мм, длина 72 мм            |
| 957263   | Сферический щуп, соосный тип, Ø4 мм, длина 76 мм            |
| 12AAB552 | Сферический щуп Ø10 мм (соосный тип), Ø10 мм; длина 50 мм   |
| 957264   | Дисковый щуп, соосный тип, Ø14 мм, длина 59 мм              |
| 957265   | Дисковый щуп, соосный тип, Ø20 мм, длина 48 мм              |
| 12AAA788 | Сферический щуп, эксцентриковый тип, Ø4 мм                  |
| 12AAA789 | Сферический щуп, эксцентриковый тип, Ø6 мм                  |
| 12AAC072 | Щуп для измерения глубины                                   |
| 12AAA792 | Держатель для индикатора для LH-600, для гильзы 8мм         |
| 12AAA793 | Держатель удлинителя щупа для LH-600, 85 мм, 85mm           |
| 226116   | Втулка Ø6 мм  |

## Серия 518



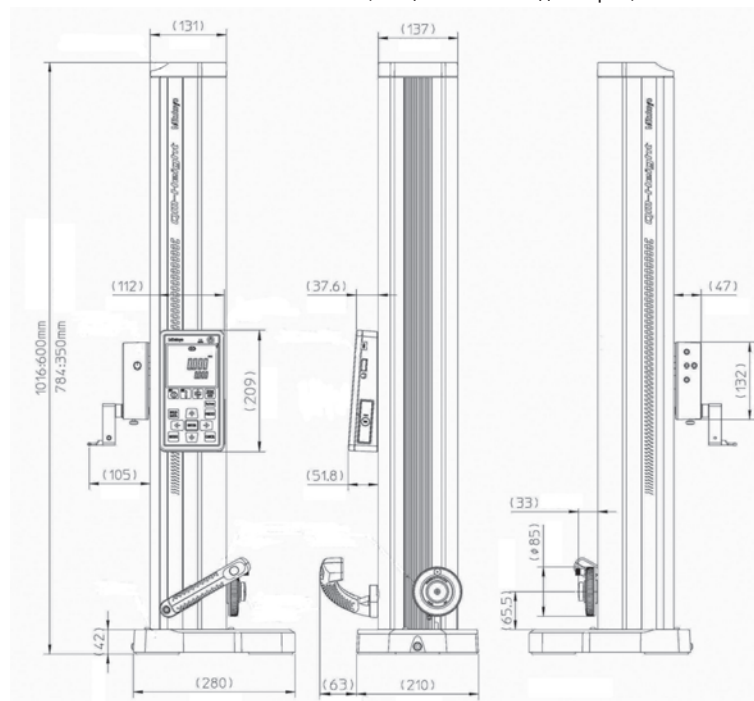
226116



Оценка соответствия допуску GO (Годен)

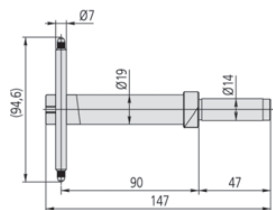


Оценка соответствия допуску NG (Брак)

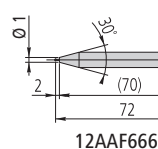


# Дополнительные принадлежности для высотомеров LH-600

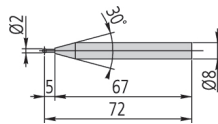
Серия 518



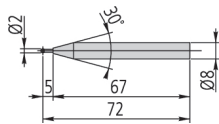
12AAC072



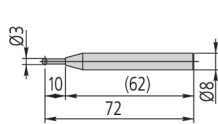
12AAF666



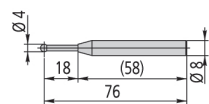
957261



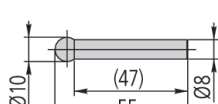
12AAF667



957262



957263



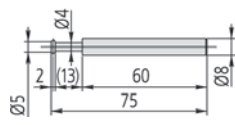
12AAB552



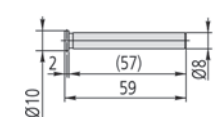
12AAF668



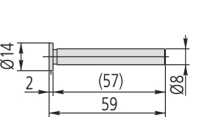
12AAF669



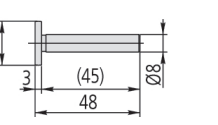
12AAF670



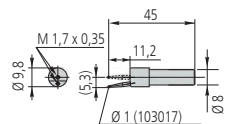
12AA671



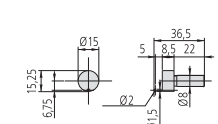
957264



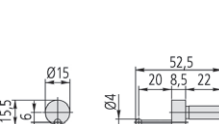
957265



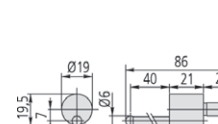
12AAF672



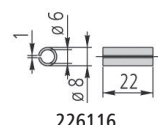
12AAF673



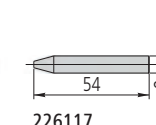
12AAA788



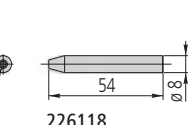
12AAA789



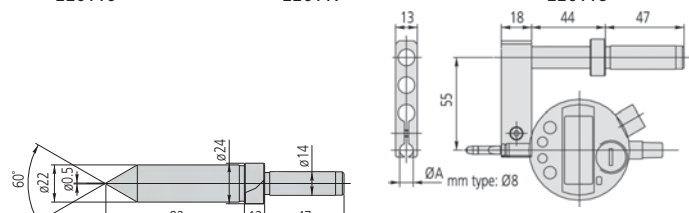
226116



226117

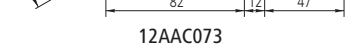


226118

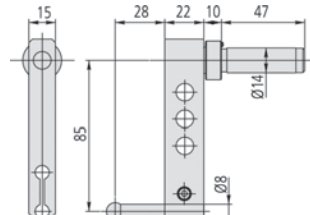


12AAA792

(с опциональным индикатором)



12AAC073

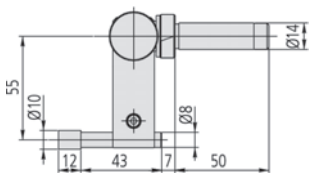


12AAA793

(с опциональной изм. вставкой)



K650986



12AAB136



12AAN050

## Оptionальные аксессуары

| №  | Описание  |
|--|---|
| <b>1. Блок для калибровки диаметра щупа</b>  |   |
| 12AAA787   | Установочная мера, калибровка диаметра щупа, также для конического щупа |
| <b>2. Измерение глубины</b>  |   |
| 12AAC072   | Щуп для измерения глубины   |
| <b>3. Сменная измерительная вставка (наконечник) для эксцентрикового щупа (стандартная принадлежность)</b> |   |
| 12AAF666   | Сферический щуп, соосный тип, Ø1 мм; длина 72 мм                        |
| 957261   | Сферический щуп, соосный тип, Ø2 мм, длина 72 мм                        |
| 12AAF667   | Сферический щуп, соосный тип, Ø2 мм, рубиновый, длина 72 мм             |
| 957262   | Сферический щуп, соосный тип, Ø3 мм, длина 72 мм                        |
| 957263   | Сферический щуп, соосный тип, Ø4 мм, длина 76 мм                        |
| 12AAB552   | Сферический щуп Ø10 мм (соосный тип), Ø10 мм; длина 50 мм               |
| 12AAF668   | Сферический щуп, соосный тип, Ø10 мм; длина 82 мм                       |
| 12AAF669   | Сферический щуп, соосный тип, Ø10 мм; длина 120 мм                      |
| 12AAF670   | Сферический щуп, соосный тип, Ø5 мм; длина 75 мм                        |
| 12AAF671   | Сферический щуп, соосный тип, Ø10 мм; длина 59 мм                       |
| 957264   | Сферический щуп, соосный тип, Ø14 мм, длина 59 мм                       |
| 957265   | Сферический щуп, соосный тип, Ø20 мм, длина 48 мм                       |
| 12AAF672   | Сферический щуп, эксцентриковый тип, Ø1 мм                              |
| 12AAF673   | Сферический щуп, эксцентриковый тип, Ø2 мм                              |
| 12AAA788   | Сферический щуп, эксцентриковый тип, Ø4 мм                              |
| 12AAA789   | Сферический щуп, эксцентриковый тип, Ø6 мм                              |
| 226116   | Втулка Ø6 мм  |
| 226117   | Хвостовик с резьбой M2 для щупов КИМ                                    |
| 226118   | Хвостовик с резьбой M3 для щупов КИМ                                    |
| <b>4. Специальный держатель, специальный щуп</b>   |   |
| 12AAC073   | Конусный щуп, Ø22 мм  |
| 12AAA792   | Держатель для индикатора для LH-600, для гильзы 8мм                     |
| 12AAA793   | Держатель удлинителя щупа для LH-600, 85 мм, 85mm                       |
| 12AAB136   | Цилиндрический щуп, Ø10 мм  |
| <b>5. Другое</b>   |   |
| 12AAF674   | Дополнительные противовесы, LH-600, 1 шт.                               |
| K650986  | Комплект щупов  |
| <b>6. Принтер и интерфейс</b>  |   |
| 12AAN052   | Бумага для принтера 12AAN050, 10 шт.                                    |
| 12AAA804   | Кабель для принтера, 2 м, для принтера A4                               |
| 12AAA807D  | Кабель RS-232C (2 м)  |
| 12AAN050   | Термопринтер для LH-600E/EG, тип CEE                                    |
| <b>7. Батарея</b>  |   |
| 12AAF712   | Аккумулятор для LH-600, станд. принадлежность                           |

Рекомендуемая модель принтера A4: EPSON LQ-590  
K650986: держатель M3/дисковый щуп Ø 12 мм/  
рубиновый шариковый щуп Ø 1, 2, 3, 4 мм/ удлинители 10, 20 мм





Индикаторы ABSOLUTE Digimatic  
Страница 234



Индикаторы часового типа  
Страница 248



Принадлежности для индикаторов  
Страница 266



Индикаторы рычажно-зубчатые  
Страница 275



Принадлежности для рычажных индикаторов  
Страница 286



Толщиномеры, глубиномеры и кронциркули  
Страница 288

# Индикаторы ABSOLUTE Digimatic ID-SS с питанием от солнечных батарей

## Серия 543

Эти индикаторы ABSOLUTE Digimatic с питанием от фотоэлементов не оказывают негативного влияния на окружающую среду и очень практичны в использовании. Данные индикаторы ID-SS обладают следующими преимуществами:

- Датчик ABSOLUTE избавляет вас от необходимости обнуления при каждом включении прибора, что экономит ваше время.
- Нет необходимости в замене батареи.
- Солнечный элемент работает при освещении от 40 люкс.
- Благодаря чрезвычайно емкому конденсатору работа возможна даже при освещении менее 40 люкс.
- Доступ ко всем функциям с помощью больших удобных клавиш на передней панели.
- Крупные цифры дисплея высотой 9 мм обеспечивают превосходное считывание результатов.



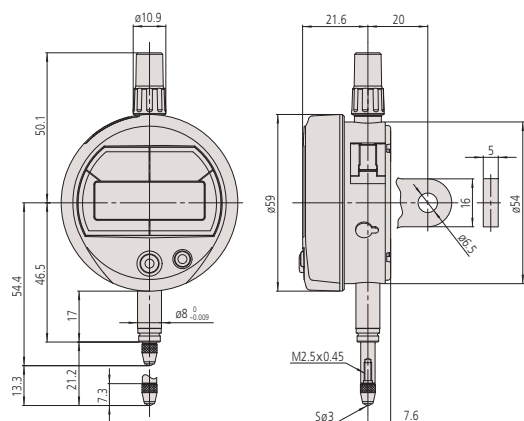
543-500B

543-505B

### Метрические

| №        | № с ушком | Диап. изм-й [мм] | Разрешение | Погрешность | Измер. усилие [Н] | Масса с ушком/плоск. [г] |
|----------|-----------|------------------|------------|-------------|-------------------|--------------------------|
| 543-500B | 543-500   | 12,7             | 0,001 мм   | 0,003 мм    | ≤ 1,5             | 150/140                  |
| 543-505B | 543-505   | 12,7             | 0,01 мм    | 0,02 мм     | ≤ 1,5             | 150/140                  |

№ с "B": Плоская задняя крышка



| Функции                                | Серия 543 |
|--|-----------|
| ORIGIN (Исходное положение: АБС.-Нуль) | ●         |
| Вывод данных Digimatic                 | ●         |
| Переключение направления отсчета       | ●         |

### Спецификация

|                          |   |
|--------------------------|---|
| Погрешность              | См. перечень техн. хар-к (без учета ошибки квантования) |
| Шкала                    | Линейный датчик ABSOLUTE емкостного типа                |
| Макс. скорость отклика   | Неограничена  |
| Ø гильзы                 | 8 мм  |
| Измерительный наконечник | Твердосплавный шарик, резьба М 2,5 x 0,45 мм            |
| Сигнал предупреждения    | Ошибка расчета  |
| Питание                  | Солнечный элемент, работающий от 40 люкс                |
| Отображение данных       | ЖК-дисплей, высота символов 9 мм                        |

### Оptionальные аксессуары

| №                                  | Описание   |
|------------------------------------|--|
| 21EZA198                           | Рычаг подъема стержня, для диапазона 12,7 мм                 |
| 540774                             | Тросик подъема стержня, 500 мм                               |
| 21EZA105                           | Ручка подъема стержня, для 12,5 мм, метрические              |
| 06AFM380F                          | Прямое соединение с USB (Digimatic-USB), 2 м, плоский прямой |
| <b>Сигнальный кабель Digimatic</b> |  |
| 905338                             | Кабель Digimatic, плоский прямой, 1 м                        |
| 905409                             | Кабель Digimatic, плоский прямой, 2 м                        |
| 02AZD790F                          | Кабель U-WAVE Т типа F, плоский прямой                       |

Для кабеля прямого соединения USB: требуются: ножной переключатель (937179T), USB-адаптер для ножного переключателя (06ADV384) и ПО USB-ИТРАК (06AEN846)

### Расходуемые аксессуары

| №      | Описание  |
|--------|---|
| 901312 | Шариковый наконечник, длина 7,3 мм; твердосплавный; метрический |

|   |
|---|
| <b>2000 Люкс</b><br>Стоп гравера                  |
| <b>1500 Люкс</b><br>Часовая мастерская            |
| <b>750-1000 Люкс</b><br>Цех высокоточной механики |
| <b>500 Люкс</b><br>Офисное помещение              |
| <b>200-300 Люкс</b><br>Машинностроительный цех    |
| <b>150 Люкс</b><br>Зона погрузки                  |
| <b>100 Люкс</b><br>Столовая                       |
| <b>50 Люкс</b><br>Склад                           |

# Индикаторы ABSOLUTE Digimatic ID-S

ABSOLUTE®

IP42

IP53



## Серия 543

Эти стандартные индикаторы ABSOLUTE Digimatic очень надежны и удобны в использовании. Особенности:

- Датчик ABSOLUTE избавляет вас от необходимости обнуления при каждом включении прибора, что экономит ваше время.
- Доступ ко всем функциям с помощью больших удобных клавиш на передней панели.
- Крупные цифры дисплея (9 мм) обеспечивают превосходное считывание результатов.
- Длительный срок службы батарей.

|  |                  |
|--|------------------|
| <b>Функции</b>                         | <b>Серия 543</b> |
| ORIGIN (Исходное положение: АБС.-Нуль) | ●                |
| Вывод данных Digimatic ВКЛ./ВЫКЛ.      | ●                |
| Переключение направления отсчета       | ●                |

### Спецификация

|                          |   |
|--------------------------|---|
| Погрешность              | См. перечень техн. хар-к (без учета ошибки квантования)             |
| Шкала                    | Линейный датчик ABSOLUTE емкостного типа                            |
| Макс. скорость отклика   | Неограничена  |
| Ø гильзы                 | 8 мм  |
| Измерительный наконечник | Твердосплавный шарик, резьба М 2,5 x 0,45 мм                        |
| Сигнал предупреждения    | Низкий заряд батареи, ошибка расчета                                |
| Питание                  | 1 батарея SR-44   |
| Срок службы батареи      | Ок. 18000 часов (тип с 0,001 мм)<br>Ок. 20000 часов (тип с 0,01 мм) |
| Отображение данных       | ЖК-дисплей, высота символов 9 мм                                    |

### Оptionальные аксессуары

| №                                  | Описание   |
|------------------------------------|--|
| 21EZA198                           | Рычаг подъема стержня, для диапазона 12,7 мм                 |
| 540774                             | Тросик подъема стержня, 500 мм                               |
| 21EZA105                           | Ручка подъема стержня, для 12,5 мм, метрические              |
| 238774                             | Силиконовый гофрированный уплотнитель для ID-C, ID-N, ID-S   |
| 06AFM380F                          | Прямое соединение с USB (Digimatic-USB), 2 м, плоский прямой |
| <b>Сигнальный кабель Digimatic</b> |  |
| 905338                             | Кабель Digimatic, плоский прямой, 1 м                        |
| 905409                             | Кабель Digimatic, плоский прямой, 2 м                        |
| 02AZD790F                          | Кабель U-WAVE Т типа F, плоский прямой                       |

Для кабеля прямого соединения USB: требуются: ножной переключатель (937179Т), USB-адаптер для ножного переключателя (06ADV384) и ПО USB-ТРАК (06AEN846)  
238774 только для 543-794В

### Расходуемые аксессуары

| №        | Описание  |
|----------|---|
| 901312   | Шариковый наконечник, длина 7,3 мм; твердосплавный; метрический |
| 938882   | Батарея SR44, 1,5 В   |
| 02ACA376 | Резиновый гофрированный уплотнитель, для ID-C, ID-N, ID-S       |

02ACA376 только для 543-794В



21EZA198



540774



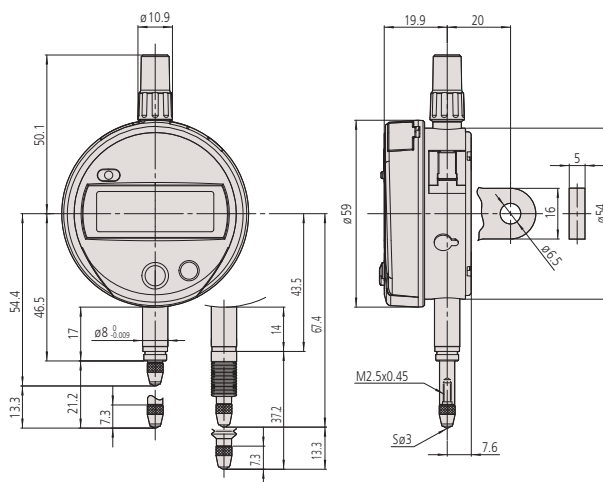
21EZA105



### Метрические

| №        | № с ушком | Диап. изм-й [мм] | Разрешение | Примечания | Погрешность | Измер. усилие [Н] | Масса с ушком/плоск. [г] |
|----------|-----------|------------------|------------|------------|-------------|-------------------|--------------------------|
| 543-781B | 543-781   | 12,7             | 0,01 мм    | IP42       | 0,02 мм     | ≤ 1,5             | 140/150                  |
| 543-790B | 543-790   | 12,7             | 0,001 мм   | IP42       | 0,003 мм    | ≤ 1,5             | 140/150                  |
| 543-794B | 543-794   | 12,7             | 0,001 мм   | IP53       | 0,003 мм    | ≤ 2,5             | 140/150                  |

№ с "В": Плоская задняя крышка

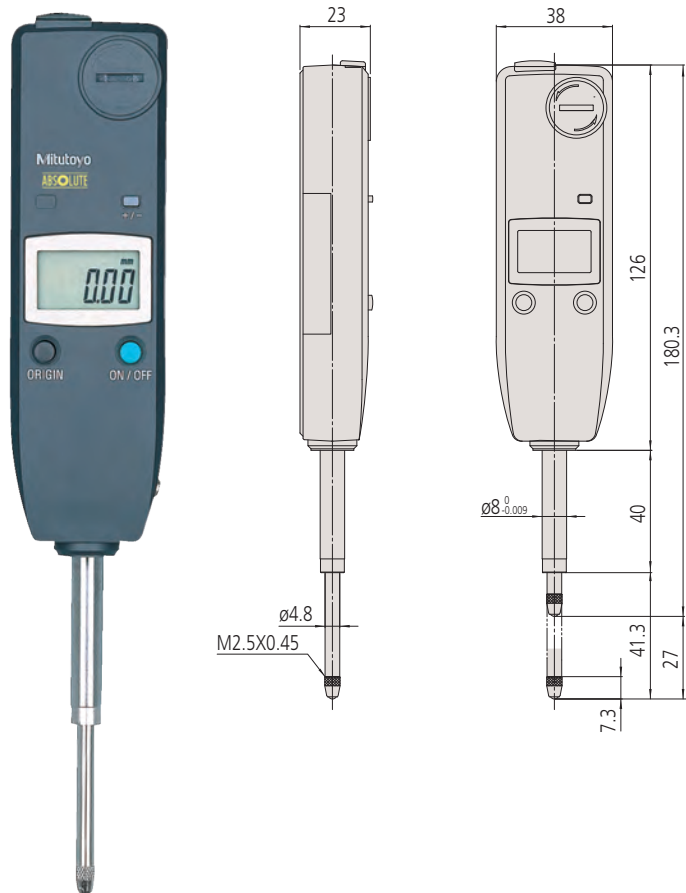


# Индикаторы ABSOLUTE Digimatic ID-U

## Серия 575

Эти индикаторы ABSOLUTE Digimatic тонкого типа диапазоном измерений 25 мм имеют следующие особенности:

- Датчик ABSOLUTE избавляет вас от необходимости обнуления при каждом включении прибора, что экономит ваше время.
- Благодаря компактной конструкции прекрасно подходит для установки в измерительные приспособления.
- Длительный срок службы батарей.



575-121

### Метрические

| №       | Диап. изм-й [мм] | Погрешность | Измер. усилие [Н] | Масса [г] |
|---------|------------------|-------------|-------------------|-----------|
| 575-121 | 25,4             | 0,02 мм     | ≤ 1,8             | 140       |



| Функции                                | Серия 575 |
|--|-----------|
| ORIGIN (Исходное положение: АБС.-Нуль) | ●         |
| Вывод данных Digimatic ВКЛ./ВЫКЛ.      | ●         |
| Переключение направления отсчета       | ●         |

### Спецификация

|                          |   |
|--------------------------|---|
| Погрешность              | См. перечень техн. хар-к (без учета ошибки квантования) |
| Разрешение               | 0,01 мм   |
| Шкала                    | Линейный датчик ABSOLUTE емкостного типа                |
| Ø гильзы                 | 8 мм  |
| Макс. скорость отклика   | Неограничена  |
| Измерительный наконечник | Твердосплавный шарик, резьба М 2,5 x 0,45 мм            |
| Сигнал предупреждения    | Низкий заряд батареи, ошибка расчета                    |
| Питание                  | 1 батарея SR-44   |
| Срок службы батареи      | Около 20000 часов                                       |
| Отображение данных       | ЖК-дисплей, высота символов: 8,5 мм                     |

### Стандартные аксессуары

| №      | Описание              |
|--------|-----------------------|
| 137693 | Ручка подъема стержня |

### Опциональные аксессуары

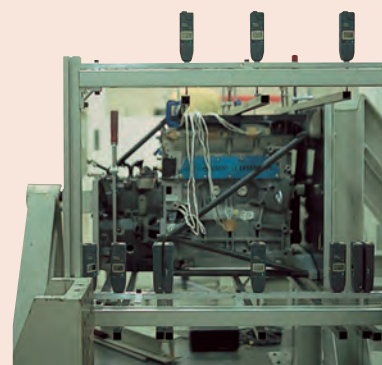
| №                                  | Описание   |
|------------------------------------|--|
| 540774                             | Тросик подъема стержня, 500 мм                               |
| 06AFM380F                          | Прямое соединение с USB (Digimatic-USB), 2 м, плоский прямой |
| <b>Сигнальный кабель Digimatic</b> |  |
| 905338                             | Кабель Digimatic, плоский прямой, 1 м                        |
| 905409                             | Кабель Digimatic, плоский прямой, 2 м                        |
| 02AZD790F                          | Кабель U-WAVE T типа F, плоский прямой                       |

540774: измерительный диапазон макс. 12мм

Для прямого подключения через кабель USB: Требуется ножной переключатель (937179T), USB-адаптер для ножного переключателя (06ADV384) и ПО USB-ИТРАК (06AEN846)

### Расходуемые аксессуары

| №      | Описание  |
|--------|---|
| 938882 | Батарея SR44, 1,5 В   |
| 901312 | Шариковый наконечник, длина 7,3 мм; твердосплавный; метрический |

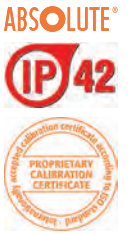


# Индикаторы ABSOLUTE Digimatic ID-C

## Серия 543

Эти multifunctional индикаторы ABSOLUTE Digimatic очень надежны и удобны в использовании. Особенности:

- Датчик ABSOLUTE избавляет вас от необходимости обнуления при каждом включении прибора, что экономит ваше время.
- Благодаря возможности задания допусков можно производить оценку ПР/±НЕ.
- Проведение простых расчетов по формуле Ax ('x' - это положение стержня).
- Удобное считывание благодаря большим символам дисплея (11 мм).
- Дисплей поворачивается на 330°.
- Функция блокировки от несанкционированного использования.



Расчёт:  $f(x) = Ax$

Установка ID-C на измерительное приспособление и ввод повышающего коэффициента "А" (между 0,0001 и 99,9999) позволяет проводить прямые измерения без использования таблиц преобразования и повышает эффективность измерений.



330° поворотный дисплей

Дисплей можно повернуть на 330°, что обеспечивает удобство считывания данных



Функция блокировки

Обеспечивает надежность измерений благодаря блокировке установок во избежание их изменения по ошибке.



Большой ЖК-дисплей

Большой ЖК-дисплей отображает 11 мм символы, что облегчает считывание результатов измерений.



Функция допусков

2 вида визуализации допусков



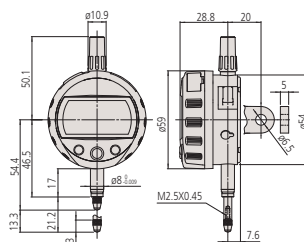
с диапазоном 12,7 мм



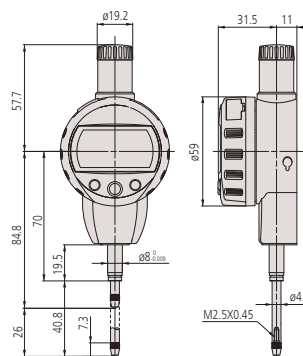
с диапазоном 25,4 мм



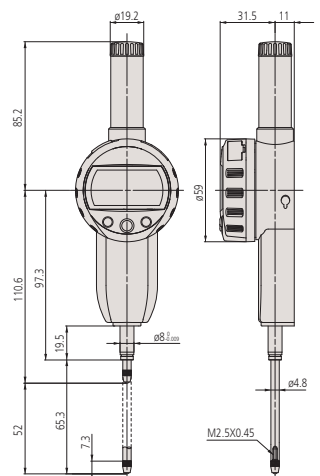
с диапазоном 50,8 мм



с диапазоном 12,7 мм



с диапазоном 25,4 мм



с диапазоном 50,8 мм

# Индикаторы ABSOLUTE Digimatic ID-C

Серия 543

Метрические

| №        | № с ушком | Диап. изм-й [мм] | Разрешение    | Примечания   | Погрешность | Измер. усилие [Н] | Масса [г] |
|----------|-----------|------------------|---------------|--------------|-------------|-------------------|-----------|
| 543-390B | 543-390   | 12,7             | 0,001/0,01 мм |              | 0,003 мм    | ≤ 1,5             | 170       |
| 543-394B | 543-394   | 12,7             | 0,001/0,01 мм | Малое усилие | 0,003 мм    | ≤ 0,4-0,7         | 170       |
| 543-400B | 543-400   | 12,7             | 0,01 мм       |              | 0,02 мм     | ≤ 0,9             | 170       |
| 543-404B | 543-404   | 12,7             | 0,01 мм       | Малое усилие | 0,02 мм     | ≤ 0,2-0,5         | 170       |
| 543-470B |           | 25,4             | 0,001/0,01 мм |              | 0,003 мм    | ≤ 1,8             | 190       |
| 543-474B |           | 25,4             | 0,01 мм       |              | 0,02 мм     | ≤ 1,8             | 190       |
| 543-490B |           | 50,8             | 0,001/0,01 мм |              | 0,005 мм    | ≤ 2,3             | 260       |
| 543-494B |           | 50,8             | 0,01 мм       |              | 0,04 мм     | ≤ 2,3             | 260       |

№ с \*B\*: Плоская задняя крышка

Характеристики моделей с малым измерительным усилием: см. ниже



Ручка подъема стержня



Рычаг подъема стержня



Рычаг подъема стержня



Ручка подъема стержня



Тросик подъема стержня 500 мм



Тросик подъема стержня 300 мм

## Установка усилия измерения на моделях с низким усилием

### • 543-404/404B/405/405B/406/406B

| Ориентация шпинделя        | Пружина | Нагрузка (примерно 0.1Н) | Макс. усилие измерения |
|----------------------------|---------|--------------------------|------------------------|
| Вертикально заострено вниз | Да      | Да                       | 0.5Н                   |
|                            | Да      | Нет                      | 0.4Н                   |
|                            | Нет     | Да                       | 0.3Н                   |
| Горизонтально              | Да      | Нет                      | 0.2Н                   |

### • 543-394/394B/395/395B/396/396B

| Ориентация шпинделя        | Пружина | Нагрузка (примерно 0.1Н) | Макс. усилие измерения |
|----------------------------|---------|--------------------------|------------------------|
| Вертикально заострено вниз | Да      | Да                       | 0.7Н                   |
|                            | Да      | Нет                      | 0.6Н                   |
|                            | Нет     | Да                       | 0.4Н                   |
| Горизонтально              | Нет     | Нет                      | Не гарантируется       |

| Функции   | Серия 543 |
|---|-----------|
| ZERO / ABS (НУЛЬ/АБС.)                          | ●         |
| Оценка ПР/±НЕ                                   | ●         |
| Вывод данных Digimatic                          | ●         |
| ВКЛ./ВЫКЛ.                                      | ●         |
| DATA/HOLD (Передача данных/ Удержание значения) | ●         |
| Функция блокировки                              | ●         |
| Предустановка                                   | ●         |
| Переключение направления отсчета                | ●         |
| Функция вычислений                              | ●         |
| Переключаемое разрешение*                       | ●         |

## Спецификация

|                          |  |
|--------------------------|--|
| Погрешность              | См. перечень техн. хар-к (без учета ошибки квантования)                              |
| Шкала                    | Линейный датчик ABSOLUTE емкостного типа   |
| Макс. скорость отклика   | Неограничена   |
| Ø гильзы                 | 8 мм   |
| Измерительный наконечник | Твердосплавный шарик, резьба М 2,5 x 0,45 мм   |
| Сигнал предупреждения    | Низкий заряд батареи, ошибка расчета, ошибка переполнения, ошибка установки допусков |
| Питание                  | 1 батарея SR-44  |
| Срок службы батареи      | Около 7000 часов   |
| Отображение данных       | ЖК-дисплей, высота символов 11 мм. Возможность поворота на 330°                      |

## Оptionальные аксессуары

| №                                  | Описание   |
|------------------------------------|--|
| 540774                             | Тросик подъема стержня, 500 мм                               |
| 901975                             | Тросик подъема стержня, 300 мм                               |
| 21EZA198                           | Рычаг подъема стержня, для диапазона 12,7 мм                 |
| 21EZA105                           | Ручка подъема стержня, для 12,5 мм, метрические              |
| 21EZA197                           | Ручка подъема стержня, для диапазона 25,4 мм                 |
| 21EZA200                           | Ручка подъема стержня, для диапазона 50,8 мм                 |
| 137693                             | Ручка подъема стержня  |
| 02ACA571                           | Дополнительная пружина для стержня, для диапазона 25,4 мм    |
| 02ACA773                           | Дополнительная пружина для стержня, для диапазона 50 мм      |
| <b>Сигнальный кабель Digimatic</b> |  |
| 905338                             | Кабель Digimatic, плоский прямой, 1 м                        |
| 905409                             | Кабель Digimatic, плоский прямой, 2 м                        |
| 02AZD790F                          | Кабель U-WAVE Т типа F, плоский прямой                       |
| 06AFM380F                          | Прямое соединение с USB (Digimatic-USB), 2 м, плоский прямой |

02ACA571/02ACA773 : требуется при использовании индикатора вверх ногами

21EZA105 : не подходит к моделям с малым измерительным усилием

540774 : перемещение в диапазоне измерений макс. 28 мм

## Расходуемые аксессуары

| №      | Описание  |
|--------|---|
| 938882 | Батарея SR44, 1,5 В   |
| 901312 | Шариковый наконечник, длина 7,3 мм; твердосплавный; метрический |

\*тип 0,001 мм

# Индикаторы ABSOLUTE Digimatic ID-C с удержанием минимального, максимального значений и амплитуды



| Функции                                 | Серия 543 |
|---|-----------|
| PRESET (Предустановка) (x3)             | ●         |
| ZERO / ABS (НУЛЬ/АБС.)                  | ●         |
| Оценка ПР/±НЕ                           | ●         |
| Вывод данных Digimatic                  | ●         |
| ВКЛ./ВЫКЛ.                              | ●         |
| Переключаемый диапазон аналоговой шкалы | ●         |
| Удержание МАКС./МИН./Размах             | ●         |
| Функция блокировки                      | ●         |
| Режим быстрого измерения                | ●         |
| Переключение направления отсчета        | ●         |
| Функция вычислений                      | ●         |

## Спецификация

|                          |  |
|--------------------------|--|
| Погрешность              | См. перечень технических характеристик (без учёта ошибки квантования)                        |
| Измер. усилие            | ≤ 1,5 Н  |
| Шкала                    | Линейный датчик ABSOLUTE ёмкостного типа   |
| Макс. скорость отклика   | Неограничена   |
| Ø гильзы                 | 8 мм   |
| Частота отсчетов         | Стандартный режим: 10 раз/с<br>Ускоренный режим: 50 раз/с*                                   |
| Измерительный наконечник | Сфера из твердого сплава, с резьбой M 2,5 x 0,45 мм (тип ISO/JIS)                            |
| Сигнал предупреждения    | Низкое напряжение, синтаксическая ошибка, ошибка переполнения, ошибка задания границ допуска |
| Питание                  | 1 батарея CR2032   |
| Срок службы батареи      | Стандартный режим: ок. 1 года<br>Ускоренный режим: ок. 4,5 мес.                              |
| Отображение данных       | ЖК-дисплей, высота символов: 8 мм, поворачивается на 330°                                    |

## Оptionальные аксессуары

| №         | Описание  |
|-----------|---|
| 905338    | Кабель Digimatic, плоский прямой, 1 м                           |
| 905409    | Кабель Digimatic, плоский прямой, 2 м                           |
| 02AZD790F | Кабель U-WAVE T типа F, плоский прямой                          |
| 21EZA313  | USB интерфейс для настройки индикатора через ПК, индикатор ID-C |
| 540774    | Тросик подъема стержня, 500 мм                                  |
| 21EZA198  | Рычаг подъема стержня, для диапазона 12,7 мм                    |
| 06AFM380F | Прямое соединение с USB (Digimatic-USB), 2 м, плоский прямой    |

## Расходуемые аксессуары

| №         | Описание  |
|-----------|---|
| 055AA217D | Литиевая батарея CR-2032, 1 шт.                                 |
| 901312    | Шариковый наконечник, длина 7,3 мм; твердосплавный; метрический |



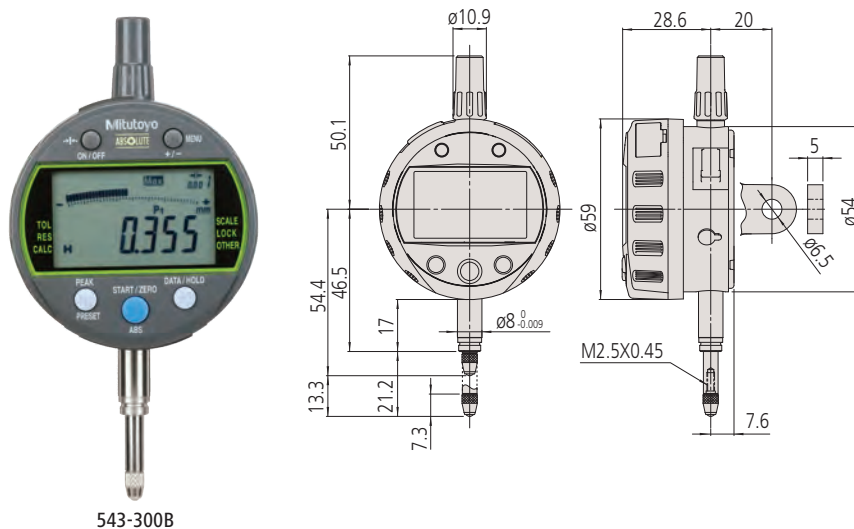
Отсканируйте QR-код с помощью мобильного устройства, чтобы посмотреть видео о средствах измерения на YouTube

\*если скорость измерения > 50 мкм/с, возможно неверное отображение максимального значения

## Серия 543

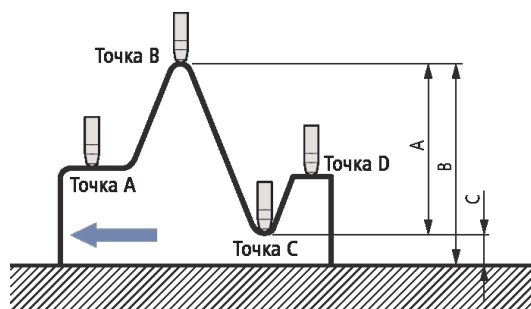
Эти индикаторы позволяют удерживать наибольшее, наименьшее значений и размах. Преимущества:

- Возможность измерения наибольшего, наименьшего значений и размаха.
- Режим измерения с высокой скоростью (с периодом 20 мс или 50 измер. в сек.) для надежных измерений максимального, минимального значений и размаха.
- Легкая настройка индикатора через меню индикатора.
- Аналоговая шкала на дисплее (12 переключаемых разрешений).
- Функция оценки допусков ПР/±НЕ.
- Индикатор позволяет проводить вычисления по формуле  $Ax$ .
- Свободное задание коэффициента А. X = перемещение измерительного штока.
- Доступно специальное ПО и USB-интерфейс для настройки индикатора посредством компьютера.



## Метрические

| №        | № с ушком | Диап. изм-й [мм] | Разрешение    | Погрешность | Масса [г] |
|----------|-----------|------------------|---------------|-------------|-----------|
| 543-300B | 543-300   | 12,7             | 0,001/0,01 мм | 0,003 мм    | 170       |



543-300B  
7001-10

# Индикаторы ABSOLUTE Digimatic ID-C с вычислением

## Серия 543

Эти индикаторы позволяют проводить вычисления по формуле  $Ax+B+Cx^{-1}$

- Встроенная функция вычисления для различных применений (например, измерения диаметра ролика)
- Свободное задание коэффициентов А, В и С. X = перемещение измерительного штока
- Аналоговая шкала на дисплее (14 переключаемых масштабов)
- Функция оценки допусков  $PR/\pm NE$ .
- Функция отображения максимального, минимального значений и размаха
- Режим измерения с высокой скоростью (с периодом 20 мс или 50 измерений в секунду) для надежных измерений максимального, минимального значений и размаха.
- Легкая настройка индикатора через меню индикатора.
- Доступно специальное ПО и USB-интерфейс для настройки индикатора посредством компьютера

ABSOLUTE®

IP42



543-340B



543-590B



543-595B

### Метрические

| №        | Диап. изм-й [мм] | Погрешность | Измер. усилие [Н] | Масса [г] |
|----------|------------------|-------------|-------------------|-----------|
| 543-340B | 12,7             | 0,003 мм    | ≤ 1,5             | 170       |
| 543-590B | 25,4             | 0,003 мм    | ≤ 1,8             | 190       |
| 543-595B | 50,8             | 0,006 мм    | ≤ 2,3             | 260       |

| №        | R                                    |
|----------|--------------------------------------|
| 21FAJ394 | 25 - 70 мм                           |
| K541281  | 50 - 100 мм                          |
| K541282  | 100 - 200 мм                         |
| 21FAJ395 | снаружи: 45-140 мм/внутри: 65-100 мм |

Точность радиальных измерений зависит от измеряемого радиуса и погрешности формы детали.

| Функции   | Серия 543 |
|---|-----------|
| PRESET (Предустановка) (x3)                     | ●         |
| ZERO / ABS (НУЛЬ/АБС.)                          | ●         |
| Оценка $PR/\pm NE$                              | ●         |
| Вывод данных Digimatic                          | ●         |
| ВКЛ./ВЫКЛ.                                      | ●         |
| DATA/HOLD (Передача данных/ Удержание значения) | ●         |
| Переключаемый диапазон аналоговой шкалы         | ●         |
| Удержание МАКС./МИН./Размах                     | ●         |
| Функция блокировки                              | ●         |
| Режим быстрого измерения                        | ●         |
| Функция вычислений                              | ●         |
| Переключаемое разрешение                        | ●         |

### Спецификация

|                          |   |
|--------------------------|---|
| Погрешность              | См. перечень технических характеристик (без учёта ошибки квантования)   |
| Разрешение               | 0,0002/ 0,0005/ 0,001/<br>0,002/ 0,005/<br>0,01/ 0,02/ 0,05/<br>0,1/ 0,2/ 0,5/ 1 мм или без ед. изм.<br>(разрешение шкалы 0,001 мм) |
| Шкала                    | Линейный датчик ABSOLUTE ёмкостного типа  |
| Макс. скорость отклика   | Неограничена  |
| Ø гильзы                 | 8 мм  |
| Частота отсчетов         | Стандартный режим: 10 раз/с<br>Ускоренный режим: 50 раз/с   |
| Измерительный наконечник | Сфера из твердого сплава, с резьбой M 2,5 x 0,45 мм (тип ISO/ JIS)  |
| Сигнал предупреждения    | Низкое напряжение, синтаксическая ошибка, ошибка переполнения, ошибка задания границ допуска  |
| Питание                  | 1 батарея CR2032  |
| Срок службы батареи      | Стандартный режим: ок. 1 года<br>Ускоренный режим: ок. 4,5 мес.   |
| Отображение данных       | ЖК-дисплей, высота символов: 8 мм, поворачивается на 330°   |

### Оptionальные аксессуары

| №         | Описание  |
|-----------|---|
| 905338    | Кабель Digimatic, плоский прямой, 1 м                           |
| 905409    | Кабель Digimatic, плоский прямой, 2 м                           |
| 02AZD790F | Кабель U-WAVE T типа F, плоский прямой                          |
| 21EZA313  | USB интерфейс для настройки индикатора через ПК, индикатор ID-C |
| 540774    | Тросик подъема стержня, 500 мм                                  |
| 21EZA198  | Рычаг подъема стержня, для диапазона 12,7 мм                    |
| 21FAJ394  | Механический мост для стандартного индикатора, 25-70мм          |
| 21FAJ395  | Роликовый мостик, внешние: 45-140мм, внутренние: 65-100мм       |
| K541281   | Измерительный мостик, 50-100 мм                                 |
| K541282   | Измерительный мостик, 100-200 мм                                |
| 06AFM380F | Прямое соединение с USB (Digimatic-USB), 2 м, плоский прямой    |

### Расходуемые аксессуары

| №         | Описание  |
|-----------|---|
| 055AA217D | Литиевая батарея CR-2032, 1 шт.                                 |
| 901312    | Шариковый наконечник, длина 7,3 мм; твердосплавный; метрический |



# Индикаторы ABSOLUTE Digimatic ID-C с вычислением



21FAJ394



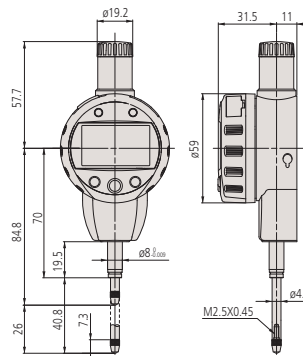
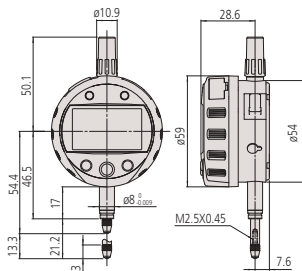
K541281



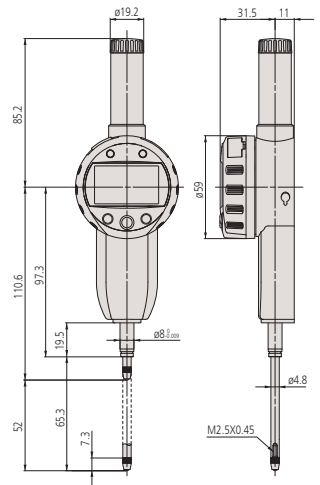
K541282



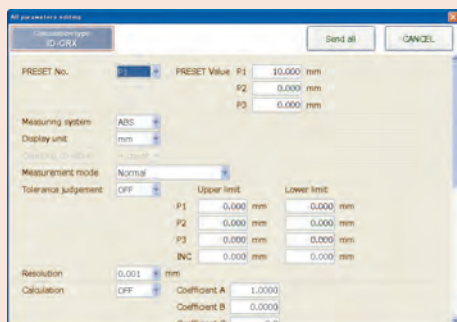
21FAJ395



Модели с диапазоном 25,4 мм



Модели с диапазоном 50,8 мм



ПО для настройки доступно для загрузки после регистрации на сайте [www.mitutoyo.ru](http://www.mitutoyo.ru) (дополнительно необходим интерфейс USB 21EZA313)



Отсканируйте QR-код с помощью мобильного устройства, чтобы посмотреть видео о средствах измерения на YouTube



011395



Специализированное решение



Специализированное решение



21FAJ395 (аналог)



21FAJ395 (аналог)

# Индикаторы ABSOLUTE Digimatic ID-C для применения с нутромерами

## Серия 543

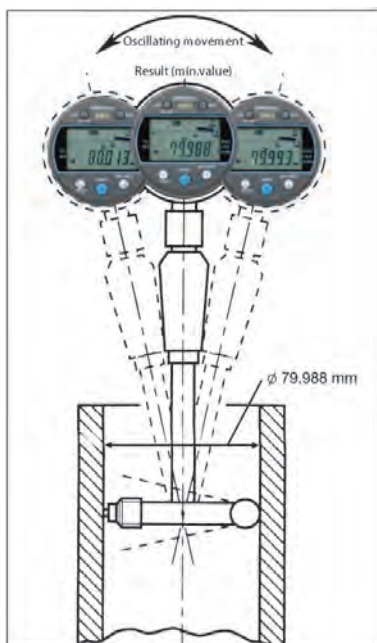
Эти индикаторы предназначены для измерения внутренних диаметров в составе нутромеров.

Преимущества:

- Возможность удержания наименьшего значения для легкого измерения диаметра отверстия
- Аналоговая шкала на дисплее (12 переключаемых разрешений)
- Аналоговая шкала повышает удобство измерений, позволяя наблюдать текущие показания относительно заданных пределов
- Функция оценки допусков  $PR/\pm NE$
- Режим измерения с высокой скоростью (с периодом 20 мс или 50 измерений в секунду) обеспечен для надежных измерений максимального, минимального значений и размаха
- Легкая настройка индикатора через меню индикатора
- Доступно специальное ПО и USB-интерфейс для настройки индикатора посредством компьютера.



543-310B



### Метрические

| №        | Диап. изм-й [мм] | Разрешение    | Погрешность | Измер. усилие [Н] | Масса [г] |
|----------|------------------|---------------|-------------|-------------------|-----------|
| 543-310B | 12,7             | 0,001/0,01 мм | 0,003       | ≤ 1,5             | 170       |



ABSOLUTE®

IP42



| Функции   | Серия 543 |
|---|-----------|
| PRESET (Предустановка) (x3)                     | ●         |
| Оценка $PR/\pm NE$                              | ●         |
| Вывод данных Digimatic                          | ●         |
| ВКЛ./ВЫКЛ.                                      | ●         |
| DATA/HOLD (Передача данных/ Удержание значения) | ●         |
| Переключаемый диапазон аналоговой шкалы         | ●         |
| Удержание мин. значения                         | ●         |
| Функция блокировки                              | ●         |
| Режим быстрого измерения                        | ●         |

### Спецификация

|                          |  |
|--------------------------|--|
| Погрешность              | См. перечень техн. хар-к (без учета ошибки квантования)                                      |
| Ø гильзы                 | 8 мм   |
| Макс. скорость отклика   | Не ограничена  |
| Частота отсчетов         | Стандартный режим: 10 раз/с<br>Ускоренный режим: 50 раз/с*                                   |
| Измерительный наконечник | Сфера из твердого сплава, с резьбой M 2,5 x 0,45 мм  |
| Сигнал предупреждения    | Низкое напряжение, синтаксическая ошибка, ошибка переполнения, ошибка задания границ допуска |
| Шкала                    | Линейный датчик ABSOLUTE ёмкостного типа   |
| Питание                  | 1 батарея CR 2032  |
| Срок службы батареи      | Стандартный режим: ок. 1 года<br>Ускоренный режим: ок. 4,5 мес.                              |
| Отображение данных       | ЖК-дисплей, высота символов: 8 мм, поворачивается на 330°                                    |

### Оptionальные аксессуары

| №         | Описание  |
|-----------|---|
| 905338    | Кабель Digimatic, плоский прямой, 1 м                           |
| 905409    | Кабель Digimatic, плоский прямой, 2 м                           |
| 02AZD790F | Кабель U-WAVE T типа F, плоский прямой                          |
| 21EZA313  | USB интерфейс для настройки индикатора через ПК, индикатор ID-C |
| 06AFM380F | Прямое соединение с USB (Digimatic-USB), 2 м, плоский прямой    |

### Расходуемые аксессуары

| №         | Описание  |
|-----------|---|
| 05SAA217D | Литиевая батарея CR-2032, 1 шт.                                 |
| 901312    | Шариковый наконечник, длина 7,3 мм; твердосплавный; метрический |



Отсканируйте QR-код с помощью мобильного устройства, чтобы посмотреть видео о средствах измерения на YouTube

\*если скорость измерения > 50 мкм/с, возможно неверное отображение максимального значения

# Индикаторы ABSOLUTE Digimatic ID-C сигнальные



## Серия 543

Эти индикаторы Digimatic с внешним источником питания, N-канальным открытым коллектором и выводом данных ПР/±НЕ.

- Защита от пыли и брызг воды в соответствии с IEC 60529 (эквивалентен IP54).
- Возможность вычисления наибольшего, наименьшего значений и размаха.
- Сохраняет три различных предустановленных значения и настройки допусков.
- Режим измерения с высокой скоростью (с периодом 50 измерений в секунду) обеспечен для надежных измерений максимального, минимального значений и размаха.
- Индикатор позволяет проводить вычисления по формуле  $Ax$ . Свободное задание коэффициента  $A$ .  $X$  = перемещение измерительного штока.
- Аналоговая шкала на дисплее (12 переключаемых разрешений).
- Функция оценки допусков годный/негодный.

| Функции   | Серия 543 |
|---|-----------|
| Выходной сигнал:<br>NPN с открытым коллектором,<br>(+NG, OK, -NG)           | ●         |
| Входной сигнал:<br>Ввод без напряжения,<br>(PRESET_RECALL/ZERO, HOLD_RESET) | ●         |
| PRESET (Предустановка) (x3)   | ●         |
| ZERO / ABS (НУЛЬ/АБС.)  | ●         |
| Оценка ПР/±НЕ   | ●         |
| ВКЛ./ВЫКЛ.  | ●         |
| Переключаемый диапазон аналоговой шкалы                                     | ●         |
| Оценка допуска посредством LED  | ●         |
| Функция блокировки  | ●         |
| Переключение направления отсчета  | ●         |
| Функция вычислений  | ●         |
| Отображение оценки допуска на экране  | ●         |
| Удержание МАКС./МИН./Размах   | ●         |

## Спецификация

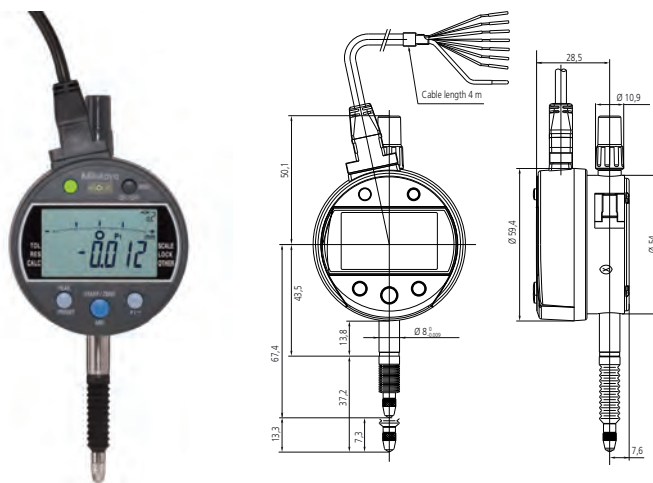
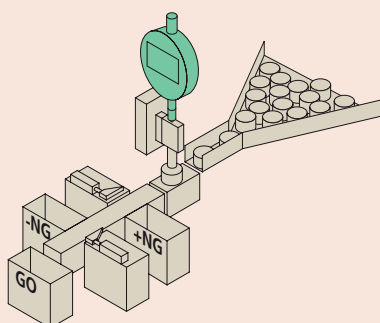
|                          |   |
|--------------------------|---|
| Погрешность              | См. перечень техн. хар-к (без учета ошибки квантования)   |
| Измер. усилие            | ≤ 2,5 Н   |
| Шкала                    | Линейный датчик ABSOLUTE емкостного типа  |
| Ø гильзы                 | 8 мм  |
| Макс. скорость отклика   | Неограничена  |
| Частота отсчетов         | 100 раз/с<br>(*если скорость перемещения штока превышает 0,1 мм/с, возможно неверное отображение максимального значения.) |
| Измерительный наконечник | Твердосплавный шарик, резьба М 2,4 x 0,45 мм  |
| Сигнал предупреждения    | Низкий заряд батареи, ошибка расчета, ошибка переполнения, ошибка установки допусков                                      |
| Питание                  | Постоянный ток 5 - 24 В   |
| Отображение данных       | ЖК-дисплей, высота символов: 8 мм   |
| Комплектация             | С сигнальным кабелем 4 м. Один конец подключен к индикатору, второй конец без разъема.                                    |

## Опциональные аксессуары

| №        | Описание   |
|----------|--|
| 540774   | Тросик подъема стержня, 500 мм                             |
| 238774   | Силиконовый гофрированный уплотнитель для ID-C, ID-N, ID-S |
| 21EZA198 | Рычаг подъема стержня, для диапазона 12,7 мм               |
| 21EZA105 | Ручка подъема стержня, для 12,5 мм, метрические            |

## Расходуемые аксессуары

| №        | Описание  |
|----------|---|
| 02ACA376 | Резиновый гофрированный уплотнитель, для ID-C, ID-N, ID-S       |
| 901312   | Шариковый наконечник, длина 7,3 мм; твердосплавный; метрический |

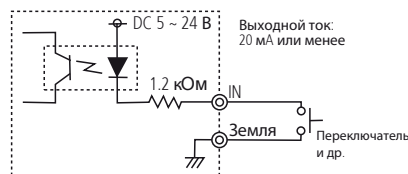


543-350B

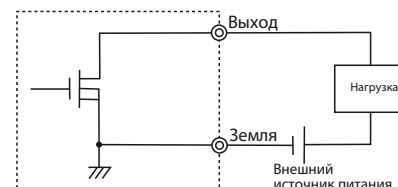
## Метрические

| №        | № с ушком | Диап. изм-й [мм] | Разрешение | Погрешность |
|----------|-----------|------------------|------------|-------------|
| 543-350B | 543-350   | 12,7             | 0,001 мм   | 0,003 мм    |

| Логика вых. сигнала | Название сигнала | Рез.настройки допусков |         |         | Синтаксическая ошибка<br>Ошибка переполнения |
|---------------------|------------------|------------------------|---------|---------|--|
|                     |                  | -ПР                    | OK      | +ПР     |  |
| Отрицат. логика     | -ПР (Оранже.)    | Низкий                 | Высокий | Высокий | Высокий                                      |
|                     | OK (Зеленый)     | Высокий                | Низкий  | Высокий | Высокий                                      |
|                     | +ПР (Коричн.)    | Высокий                | Высокий | Низкий  | Высокий                                      |
| Положит. логика     | -ПР (Оранже.)    | Высокий                | Низкий  | Низкий  | Низкий                                       |
|                     | OK (Зеленый)     | Низкий                 | Высокий | Низкий  | Низкий                                       |
|                     | +ПР (Коричн.)    | Низкий                 | Низкий  | Высокий | Низкий                                       |



Выходной ток:  
20 мА или менее



Вых. напр.: 5 - 24 В пост. ток  
Макс. ток: 100 мА или менее

# Индикаторы ABSOLUTE Digimatic ID-N

## Серия 543

Эти тонкие индикаторы ABSOLUTE Digimatic отличаются отказоустойчивостью и прочностью. Особенности:

- Компактная конструкция корпуса превосходно подходит для измерений в нескольких точках.
- Датчик ABSOLUTE избавляет вас от необходимости обнуления при каждом включении прибора, что экономит ваше время.
- Превосходная водо- и пылезащита (степень защиты IP66) позволяет использовать инструмент в условиях воздействия брызг СОЖ.
- Переключение ориентации дисплея расширяет возможности монтажа.
- Возможность оценки ПР/±HE при задании допусков.



543-575

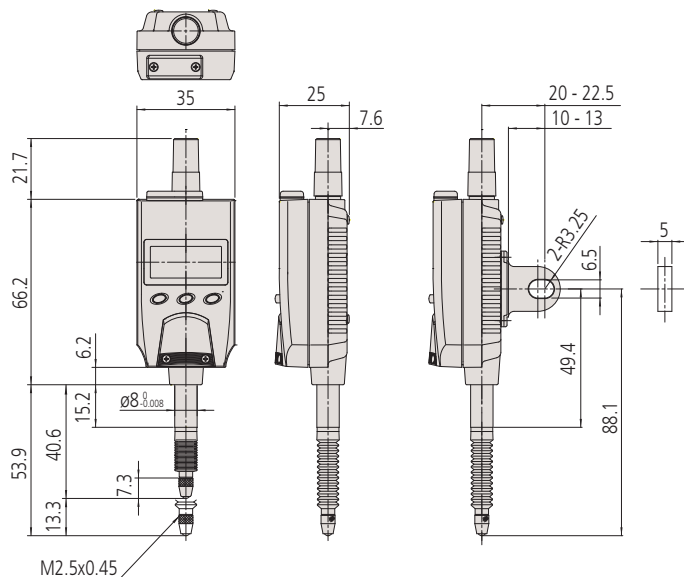
Гибкие возможности установки с переключением ориентации дисплея (использование верхней позиции)



Ширина 35 мм  
(60 мм у стандартных индикаторов Digimatic)

### Метрические

| №       | Диал. изм-й [мм] | Разрешение       | Погрешность   | Измер. усилие [Н] | Масса [г] |
|---------|------------------|------------------|---------------|-------------------|-----------|
| 543-570 | 12,7             | 0,01 мм          | 0,02 мм       | ≤ 2,5             | 130       |
| 543-575 | 12,7             | 0,01 мм/0,001 мм | 0,003/0,01 мм | ≤ 2,5             | 130       |



| Функции   | Серия 543 |
|---|-----------|
| Оценка ПР/±HE                                   | ●         |
| Вывод данных Digimatic ВКЛ./ВЫКЛ.               | ●         |
| DATA/HOLD (Передача данных/ Удержание значения) | ●         |
| Предустановка или обнуление по внешнему сигналу | ●         |
| Предустановка                                   | ●         |
| Переключение направления отсчета                | ●         |
| Переключаемое разрешение*                       | ●         |

### Спецификация

|                          |  |
|--------------------------|--|
| Погрешность              | См. перечень техн. хар-к (без учета ошибки квантования)                              |
| Шкала                    | Линейный датчик ABSOLUTE емкостного типа   |
| Макс. скорость отклика   | Неограничена   |
| Ø гильзы                 | 8 мм   |
| Измерительный наконечник | Твердосплавный шарик, резьба М 2,5 x 0,45 мм   |
| Сигнал предупреждения    | Низкий заряд батареи, ошибка расчета, ошибка переполнения, ошибка установки допусков |
| Питание                  | 1 батарея SR-44  |
| Срок службы батареи      | Около 7 000 часов  |
| Отображение данных       | ЖК-дисплей, высота символов: 6,2 мм  |

### Оptionальные аксессуары

| №                                  | Описание  |
|------------------------------------|---|
| 238774                             | Силиконовый гофрированный уплотнитель для ID-C, ID-N, ID-S          |
| 21EZA145                           | Задняя крышка с ушком, для индикатора ID-N/ID-B, метрический        |
| 21EZA105                           | Ручка подъема стержня, для 12,5 мм, метрические                     |
| 06AFM380G                          | Прямое соединение с USB (Digimatic-USB), 2 м, плоский прямой IP тип |
| <b>Сигнальный кабель Digimatic</b> |   |
| 21EAA194                           | Кабель Digimatic для ID-N/ ID-B, 1 м                                |
| 21EAA190                           | Кабель Digimatic для ID-N/ ID-B, 2 м                                |
| 02AZD790G                          | Кабель U-WAVE T типа G, плоский прямой IP тип                       |
| 21EAA210                           | Цифровой кабель для внешней предустановки/ обнуления, 1 м           |
| 21EAA211                           | Цифровой кабель для внешней предустановки/ обнуления, 2 м           |

### Расходуемые аксессуары

| №        | Описание  |
|----------|---|
| 901312   | Шариковый наконечник, длина 7,3 мм; твердосплавный; метрический |
| 938882   | Батарея SR44, 1,5 В   |
| 02ACA376 | Резиновый гофрированный уплотнитель, для ID-C, ID-N, ID-S       |



21EAA194



194EAA210

\* тип 0,001 мм

# Индикаторы ABSOLUTE Digimatic ID-B

## Серия 543

Эти тонкие индикаторы ABSOLUTE Digimatic отличаются отказоустойчивостью и прочностью. Особенности:

- Расположение стержня сзади. Дисплей расположен сверху.
- Компактная конструкция корпуса превосходно подходит для измерений в нескольких точках.
- Датчик ABSOLUTE избавляет вас от необходимости обнуления при каждом включении прибора, что экономит ваше время.
- Переключение ориентации дисплея расширяет возможности монтажа.
- Превосходная водо- и пылезащита (степень защиты IP66) позволяет использовать инструмент в условиях воздействия брызг СОЖ.
- Переключаемое расположение дисплея предоставляет расширяет возможности индикатора.
- Возможность оценки ПР/±НЕ при задании допусков.



| Функции   | Серия 543 |
|---|-----------|
| Оценка ПР/±НЕ                                   | ●         |
| Вывод данных Digimatic ВКЛ./ВЫКЛ.               | ●         |
| DATA/HOLD (Передача данных/ Удержание значения) | ●         |
| Предустановка или обнуление по внешнему сигналу | ●         |
| Предустановка                                   | ●         |
| Переключение направления отсчета                | ●         |
| Переключаемое разрешение*                       | ●         |

### Спецификация

|                          |  |
|--------------------------|--|
| Погрешность              | См. перечень техн. хар-к (без учета ошибки квантования)                              |
| Шкала                    | Линейный датчик ABSOLUTE емкостного типа   |
| Макс. скорость отклика   | Неограничена   |
| Ø гильзы                 | 8 мм   |
| Измерительный наконечник | Твердосплавный шарик, резьба М 2,5 x 0,45 мм   |
| Сигнал предупреждения    | Низкий заряд батареи, ошибка расчета, ошибка переполнения, ошибка установки допусков |
| Питание                  | 1 батарея SR-44  |
| Срок службы батареи      | Около 7 000 часов  |
| Отображение данных       | ЖК-дисплей, высота символов: 6,2 мм  |

### Опциональные аксессуары

| №                                  | Описание  |
|------------------------------------|---|
| 21EAA212                           | Силиконовый гофрированный уплотнитель, для ID-B, серии 1/2          |
| 21EZA145                           | Задняя крышка с ушком, для индикатора ID-N/ID-B, метрический        |
| 06AFM380G                          | Прямое соединение с USB (Digimatic-USB), 2 м, плоский прямой IP тип |
| <b>Сигнальный кабель Digimatic</b> |   |
| 21EAA194                           | Кабель Digimatic для ID-N/ ID-B, 1 м                                |
| 21EAA190                           | Кабель Digimatic для ID-N/ ID-B, 2 м                                |
| 02AZD790G                          | Кабель U-WAVE T типа G, плоский прямой IP тип                       |
| 21EAA210                           | Цифровой кабель для внешней предустановки/ обнуления, 1 м           |
| 21EAA211                           | Цифровой кабель для внешней предустановки/ обнуления, 2 м           |

### Расходуемые аксессуары

| №      | Описание  |
|--------|---|
| 938882 | Батарея SR44, 1,5 В   |
| 901312 | Шариковый наконечник, длина 7,3 мм; твердосплавный; метрический |
| 125317 | Резиновый гофрированный уплотнитель, для ID-B, IP63 серии 2     |



21EAA194



21EAA210

\*тип с 0,001 мм



Гибкие возможности установки с переключением ориентации дисплея (использование верхней позиции)

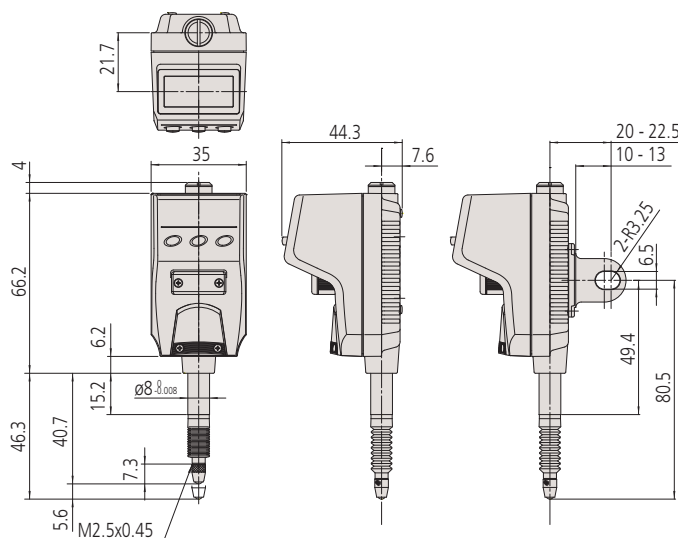
543-580



IP66

### Метрические

| №       | Диап. изм-й [мм] | Разрешение      | Погрешность   | Измер. усилие [Н] | Масса [г] |
|---------|------------------|-----------------|---------------|-------------------|-----------|
| 543-580 | 5                | 0,01 мм         | 0,02 мм       | ≤ 2               | 130       |
| 543-585 | 5                | 0,01 - 0,001 мм | 0,01/0,003 мм | ≤ 2               | 130       |



# Измерительные головки Digimatic ID-N

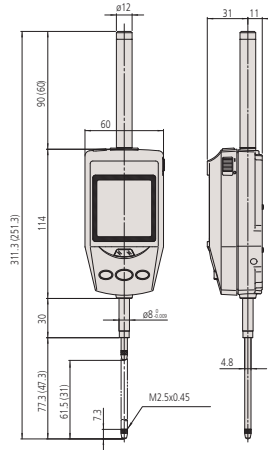
Серия 543

Эти превосходные многофункциональные измерительные головки высокой точности и высокого разрешения 0,0005 мм имеют следующие особенности:

- Двухцветная подсветка дисплея (зеленая и красная) для визуальной оценки погрешности ПР/±НЕ и аналоговая шкала.
- Отображения минимального, максимального значений и амплитуды при измерении.
- Механизм подъема стержня более 30 мм с помощью тросика (опция).
- Удаленное обнуление и предустановка с помощью пульта дистанционного управления (опция).
- Удаленное управление через интерфейс RS-232C и компьютер.
- Внешний источник питания (блок питания).

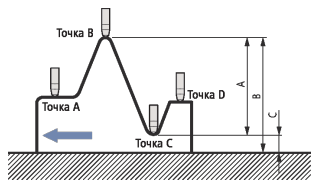


21EZA099  
Пульт дистанционного управления:  
Экспорт данных  
Сброс Макс/Мин/Амплитуды (разница мин/макс)  
Переключение Макс/Мин/Амплитуды (разница мин/макс)  
Вызов предустановленного значения



## Метрические

| №        | Диап. изм-й [мм] | Погрешность | Измер. усилие [Н] | Масса [г] |
|----------|------------------|-------------|-------------------|-----------|
| 543-561D | 30,4             | 0,0015 mm   | ≤ 2               | 290       |
| 543-563D | 60,9             | 0,0025 mm   | ≤ 2,5             | 305       |



Дисплей переключается с зеленого на красный, если превышен верхний или нижний допуск



Измерение макс./мин. значения или биения (амплитуды)



Отсканируйте QR-код с помощью мобильного устройства, чтобы посмотреть видео о средствах измерения на YouTube

| Функции   | Серия 543 |
|---|-----------|
| ZERO (НОЛЬ)                                     | ●         |
| Оценка ПР/±НЕ                                   | ●         |
| Вывод данных Digimatic                          | ●         |
| Вывод данных Digimatic ВКЛ./ВЫКЛ.               | ●         |
| DATA/HOLD (Передача данных/ Удержание значения) | ●         |
| Вывод данных* RS-232C                           | ●         |
| Переключаемый диапазон аналоговой шкалы         | ●         |
| Значения макс./мин./биение                      | ●         |
| Ввод данных* RS-232C                            | ●         |
| Функция блокировки                              | ●         |
| Предустановка                                   | ●         |
| Переключение направления отсчета                | ●         |
| Переключаемое разрешение                        | ●         |

## Спецификация

|                          |  |
|--------------------------|--|
| Разрешение               | 0,001 мм/0,0005 мм   |
| Погрешность              | См. перечень техн. хар-к (без учета ошибки квантования)                              |
| Шкала                    | Фотоэлектрический линейный датчик  |
| Ø гильзы                 | 8 мм   |
| Макс. скорость отклика   | 1000 мм/с  |
| Измерительный наконечник | Твердосплавный шарик, резьба М 2,5 x 0,45 мм   |
| Сигнал предупреждения    | Низкий заряд батареи, ошибка расчета, ошибка переполнения, ошибка установки допусков |
| Питание                  | Блок питания 6В DC, 2А   |
| Отображение данных       | ЖК-дисплей, высота символов: 9,5 мм  |

## Стандартные аксессуары

| №         | Описание                     |
|-----------|------------------------------|
| 06AEG180D | Блок питания, 6В 2А, тип СЕЕ |
| 137693    | Ручка подъема стержня        |

## Оptionальные аксессуары

| №                                  | Описание  |
|------------------------------------|---|
| 21EZA099                           | Пульт дистанционного управления, для индикатора ID-N                |
| 540774                             | Тросик подъема стержня, 500 мм                                      |
| 21EZA101                           | Ручка подъема стержня, для индикатора ID-N                          |
| <b>Сигнальный кабель Digimatic</b> |   |
| 936937                             | Кабель Digimatic, плоский 10-контактный, 1 м                        |
| 965014                             | Кабель Digimatic, плоский 10-контактный, 2 м                        |
| 02AZD790D                          | Кабель U-WAVE T типа D, плоский 10-контактный                       |
| 21EAA130                           | Кабель RS-232C для ID-N, 1 м  |
| 21EAA131                           | Кабель RS-232C для ID-N, 2 м  |
| 06AFM380D                          | Прямое соединение с USB (Digimatic-USB), плоский 10-контактный, 2 м |

540774: макс. перемещение 30 мм

## Расходуемые аксессуары

| №        | Описание  |
|----------|---|
| 901312   | Шариковый наконечник, длина 7,3 мм; твердосплавный; метрический |
| 011511-1 | Батарея LR03 (AAA), 4x  |

## \* RS-232 Ввод/Вывод

Подключите прибор к внешнему устройству, например, к ПК с помощью специального кабеля RS-232 (дополнительная принадлежность). С этим соединением можно выполнить начальную настройку прибора, управление переключением режима измерения и т.д., и обработку, например, передачу данных измерений.

# Измерительные головки ABSOLUTE Digimatic ID-F

ABSOLUTE®

| Функции                                 | Серия 543 |
|---|-----------|
| ZERO / ABS (НУЛЬ/АБС.)                  | ●         |
| Оценка ПР/±НЕ                           | ●         |
| Вывод данных Digimatic                  | ●         |
| Вывод данных Digimatic ВКЛ./ВЫКЛ.       | ●         |
| Переключаемый диапазон аналоговой шкалы | ●         |
| Значения макс./мин./биение              | ●         |
| Функция блокировки                      | ●         |
| Функция блокировки                      | ●         |
| Предустановка                           | ●         |
| Переключение направления отсчета        | ●         |
| Переключаемое разрешение                | ●         |

## Спецификация

|                          |  |
|--------------------------|--|
| Погрешность              | См. перечень техн. хар-к (без учета ошибки квантования)        |
| Разрешение               | 0,001 мм/0,01 мм   |
| Шкала                    | Линейный датчик ABSOLUTE емкостного типа                       |
| Ø гильзы                 | 8 мм   |
| Макс. скорость отклика   | Неограничена   |
| Измерительный наконечник | Твердосплавный шарик, резьба М 2,5 x 0,45 мм                   |
| Сигнал предупреждения    | Ошибка расчета, ошибка переполнения, ошибка установки допусков |
| Питание                  | Блок питания 9В DC, 500мА                                      |
| Отображение данных       | ЖК-дисплей, высота символов: 8,5 мм                            |

## Стандартные аксессуары

| №         | Описание                        |
|-----------|---------------------------------|
| 06AEG302D | Блок питания 9В, 500мА, тип СЕЕ |
| 137693    | Ручка подъема стержня           |

## Оptionальные аксессуары

| №        | Описание  |
|----------|---|
| 540774   | Тросик подъема стержня, 500 мм                            |
| 02ACA571 | Дополнительная пружина для стержня, для диапазона 25,4 мм |
| 02ACA773 | Дополнительная пружина для стержня, для диапазона 50 мм   |

## Сигнальный кабель Digimatic

|           |   |
|-----------|---|
| 936937    | Кабель Digimatic, плоский 10-контактный, 1 м                        |
| 965014    | Кабель Digimatic, плоский 10-контактный, 2 м                        |
| 02AZD790D | Кабель U-WAVE Т типа D, плоский 10-контактный                       |
| 06AFM380D | Прямое соединение с USB (Digimatic-USB), плоский 10-контактный, 2 м |

540774 : макс. перемещение 12 мм  
02ACA571/02ACA773 : требуется при размещении индикатора штоком вверх

Для прямого соединения с USB-интерфейсом: требуются ножной переключатель (937179Т), адаптер (06ADV384) для ножного переключателя и ПО USB-ТРАК (06AEN846).

## Расходуемые аксессуары

| №      | Описание  |
|--------|---|
| 901312 | Шариковый наконечник, длина 7,3 мм; твердосплавный; метрический |

## Серия 543

Эти превосходные многофункциональные измерительные головки ABSOLUTE Digimatic имеют следующие особенности:

- Двухцветная подсветка дисплея (зеленая и красная) для визуальной оценки погрешности ПР/±НЕ и аналоговая шкала.
- Отображения минимального, максимального значений и амплитуды при измерении.
- Внешний источник питания (блок питания).



543-551D

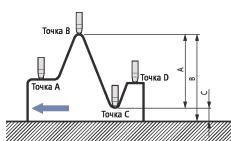
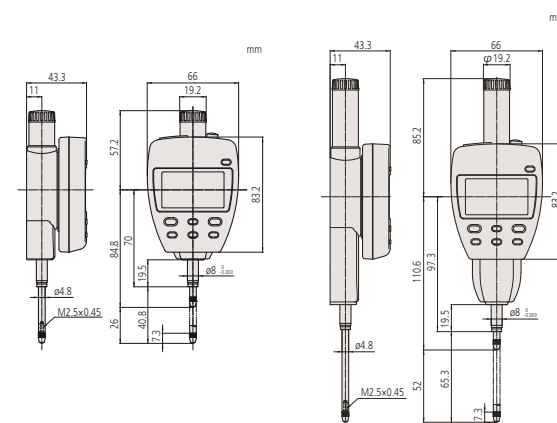
543-553D



Визуальная оценка погрешностей

## Метрические

| №        | Диап. изм-й [мм] | Погрешность | Измер. усилие [Н] | Масса [г] |
|----------|------------------|-------------|-------------------|-----------|
| 543-551D | 25,4             | 0,003 мм    | ≤ 1,8             | 240       |
| 543-557D | 50,8             | 0,003 мм    | ≤ 2,3             | 330       |
| 543-553D | 50,8             | 0,006 мм    | ≤ 2,3             | 330       |



# Индикаторы часового типа серии 1

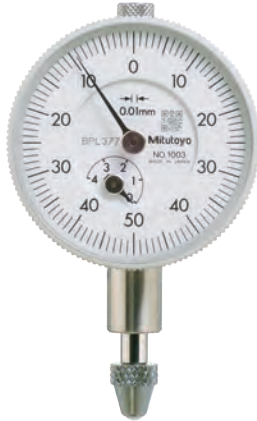
## Серия 1

Эти компактные метрические индикаторы с циферблатом малого диаметра имеют следующие особенности:

- Идеальны для применения в ограниченном пространстве.
- Циферблаты  $\varnothing 31$  мм,  $\varnothing 36$  мм,  $\varnothing 40$  мм.



1913T-10



1003TB



1109S-10

### Метрические

| №         | № с ушком | Диап. изм-й [мм] | Диапазон на 1 оборот | Цена деления | Шкала       | Измер. усилие [Н] |
|-----------|-----------|------------------|----------------------|--------------|-------------|-------------------|
| 1913TB-10 | 1913T-10  | 0,5              | 0,2 мм               | 0,002 мм     | 0-100-0     | 0,3 - 1,8         |
| 1109SB-10 | 1109S-10  | 1                | 0,2 мм               | 0,001 мм     | 0-100-0     | 0,4 - 1,5         |
| 1013SB-10 | 1013S-10  | 1                | 0,2 мм               | 0,002 мм     | 0-100-0     | 0,4 - 1,5         |
| 1911TB-10 | 1911T-10  | 2,5              | 1 мм                 | 0,01 мм      | 0-50-0      | 0,3 - 1,8         |
| 1124SB    | 1124S     | 3,5              | 0,5 мм               | 0,005 мм     | 0-50 (50-0) | 0,4 - 1,4         |
| 1003TB    | 1003T     | 4                | 1 мм                 | 0,01 мм      | 0-50-0      | 0,3 - 1,4         |

| №         | Масса с ушком/плоск. [г] | A [мм] | B [мм] | C [мм] | D [мм] | E [мм] | F [мм] | G [мм] | H [мм] | I [мм] |
|-----------|--------------------------|--------|--------|--------|--------|--------|--------|--------|--------|--------|
| 1913TB-10 | 50/46                    | 15,5   | 39,4   | 31     | 12,5   | 19,4   | 15,2   | 8,9    | 30     | 6      |
| 1109SB-10 | 95/75                    | 32,5   | 49     | 40     | 14,5   | 20     | 13,8   | 15,2   | 38     | 6,6    |
| 1013SB-10 | 95/75                    | 32,5   | 49     | 40     | 14,5   | 20     | 13,8   | 15,2   | 38     | 6,6    |
| 1911TB-10 | 50/46                    | 15,5   | 42     | 31     | 12,5   | 19,4   | 15,1   | 11,5   | 30     | 6      |
| 1124SB    | 90/70                    | 32,5   | 46     | 40     | 14,5   | 20     | 13,8   | 12,2   | 38     | 6,6    |
| 1003TB    | 51/48                    | 18     | 40,3   | 36     | 13     | 15     | 9,5    | 12,8   | 32     | 6      |

| №         | DIN 878 (1983) |             |           | EN ISO 463                   |                       |                     |                           |                      |                                |
|-----------|----------------|-------------|-----------|------------------------------|-----------------------|---------------------|---------------------------|----------------------|--------------------------------|
|           | fe<br>МКМ      | fges<br>МКМ | fu<br>МКМ | Ошибки показаний в диапазоне |                       |                     | Диапазон измерений<br>МКМ | Повторяемость<br>МКМ | Погрешность гистерезиса<br>МКМ |
|           |                |             |           | На 1/10 оборота<br>МКМ       | На 1/2 оборота<br>МКМ | На 1 обороте<br>МКМ |                           |                      |                                |
| 1913TB-10 | 5              | 7           | 2         | 2,5                          | 4,5                   | 5                   | 6                         | 1                    | 2,5                            |
| 1109SB-10 | 4              | 6           | 2         | 2,5                          | 4                     | 4,5                 | 5                         | 1                    | 2                              |
| 1013SB-10 | 8              | 4           | 2         | 2,5                          | 4                     | 4,5                 | 6                         | 1                    | 2                              |
| 1911TB-10 | 10             | 13          | 3         | 6,5                          | 10                    | 11                  | 13                        | 3                    | 3,5                            |
| 1124SB    | 12             | 14          | 3         | 5                            | 8                     | 9                   | 12                        | 3                    | 3                              |
| 1003TB    | 12             | 13          | 3         | 6                            | 9                     | 10                  | 14                        | 3                    | 3,5                            |

|                |                       | Серия 1 |           |           |           |           |        |
|----------------|-----------------------|---------|-----------|-----------|-----------|-----------|--------|
|                |                       | 1003TB  | 1911TB-10 | 1913TB-10 | 1013SB-10 | 1109SB-10 | 1124SB |
| <b>Функции</b> |                       |         |           |           |           |           |        |
|                | Двунаправленная шкала | ●       | ●         | ●         | ●         | ●         | ●      |
|                | Непрерывная шкала     |         |           |           |           |           | ●      |
|                | Ударопрочный          |         |           |           | ●         |           |        |
|                | Подшипники на камнях  |         | ●         | ●         | ●         |           |        |

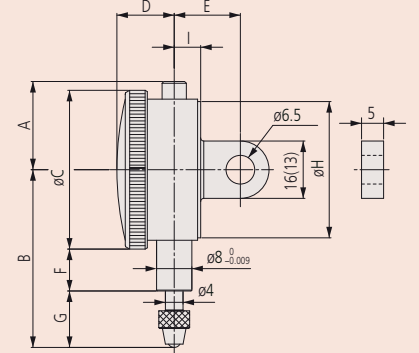
### Расходуемые аксессуары

| №        | Описание  |
|----------|---|
| 21AZA319 | Шариковый наконечник, длина 8,3 мм, метрический                 |
| 901312   | Шариковый наконечник, длина 7,3 мм; твердосплавный; метрический |

901312 : для 1109S-10 / 1013S-10 / 1124S

21AZA319 : для 1913T-10 / 1911T-10 / 1003T-10

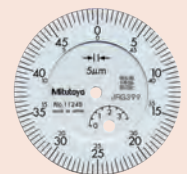
Описание принадлежностей и измерительных наконечников см. в конце раздела "Индикаторы часового типа".



1911T-10



1013S-10



1124S



# Индикаторы часового типа серии 1

## Серия 1

Эти компактные метрические индикаторы с циферблатом малого диаметра имеют следующие особенности:

- Идеальны для применения в ограниченном пространстве.
- Циферблат  $\varnothing 40$  мм.



10445(B)-60

| Серия 1        |                       | 1040SB | 1044SB | 1044SB-60 | 1044SB-15 | 1041SB | 1045SB |
|----------------|-----------------------|--------|--------|-----------|-----------|--------|--------|
| <b>Функции</b> |                       |        |        |           |           |        |        |
|                | Двунаправленная шкала |        |        |           |           |        |        |
|                | Непрерывная шкала     |        |        |           |           |        |        |
|                | Подшипники на камнях  |        |        |           |           |        |        |
|                | IP63                  |        |        |           |           |        |        |
|                | Широкая шкала         |        |        |           |           |        |        |

### Расходуемые аксессуары

| №      | Описание   |
|--------|--|
| 901312 | Шариковый наконечник, длина 7,3 мм; твердосплавный; метрический    |
| 136838 | Резиновый гофрированный уплотнитель, IP63 серия 1                  |
| 902119 | Шариковый наконечник, длина 8,3 мм; водонепроницаемый; метрический |

136838 и 902119 : для 10445-60 (модель IP)

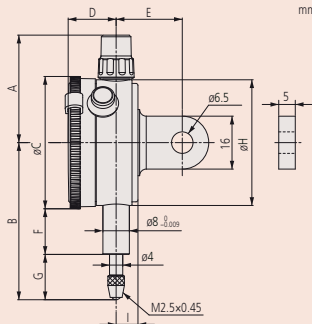
Описание принадлежностей и измерительных наконечников см. в конце раздела "Индикаторы часового типа".



10445-60  
IP63



10445-15



10445



10455



10405

### Метрические

| №         | № с ушком | Диап. изм-й [мм] | Диапазон на 1 оборот | Цена деления | Шкала         | Измер. усилие [Н] |
|-----------|-----------|------------------|----------------------|--------------|---------------|-------------------|
| 1040SB    | 10405     | 3,5              | 0,5 мм               | 0,01 мм      | 0-50 (50-0)   | 0,4 - 1,4         |
| 1041SB    | 10415     | 3,5              | 0,5 мм               | 0,01 мм      | 0-25-0        | 0,4 - 1,4         |
| 1044SB    | 10445     | 5                | 1 мм                 | 0,01 мм      | 0-100 (100-0) | 0,4 - 1,4         |
| 1044SB-15 | 10445-15  | 5                | 1 мм                 | 0,01 мм      | 0-100 (100-0) | 0,1 - 0,4         |
| 1044SB-60 | 10445-60  | 5                | 1 мм                 | 0,01 мм      | 0-100 (100-0) | 0,4 - 2           |
| 1045SB    | 10455     | 5                | 1 мм                 | 0,01 мм      | 0-50-0        | 0,4 - 1,4         |

1044SB-15: Модель с малым измерительным усилием. Применять только в вертикальном положении (измерительный наконечник направлен вниз)

| №         | Масса с ушком/плоск. [г] | A [мм] | B [мм] | C [мм] | D [мм] | E [мм] | F [мм] | G [мм] | H [мм] | I [мм] |
|-----------|--------------------------|--------|--------|--------|--------|--------|--------|--------|--------|--------|
| 1040SB    | 90/70                    | 32,5   | 46     | 40     | 14,5   | 20     | 13,8   | 12,2   | 38     | 6,6    |
| 1041SB    | 90/70                    | 32,5   | 46     | 40     | 14,5   | 20     | 13,8   | 12,2   | 38     | 6,6    |
| 1044SB    | 90/70                    | 32,5   | 47,5   | 40     | 14,5   | 20     | 13,8   | 13,7   | 38     | 6,6    |
| 1044SB-15 | 90/70                    | 32,5   | 47,5   | 40     | 14,5   | 20     | 13,8   | 13,7   | 38     | 6,6    |
| 1044SB-60 | 90/70                    | 32,5   | 57     | 40     | 14,5   | 20     | 12,2   | 24,8   | 38     | 6,6    |
| 1045SB    | 90/70                    | 32,5   | 47,5   | 40     | 14,5   | 20     | 13,8   | 13,7   | 38     | 6,6    |

| №         | DIN 878 (1983) |        |       | EN ISO 463                   |                |              |               |                         |       |
|-----------|----------------|--------|-------|------------------------------|----------------|--------------|---------------|-------------------------|-------|
|           | fe             | fges   | fu    | Ошибки показаний в диапазоне |                |              | Повторяемость | Погрешность гистерезиса |       |
|           |                |        |       | На 1/10 оборота              | На 1/2 оборота | На 1 обороте |               |                         |       |
| 1040SB    | 12 МКМ         | 14 МКМ | 3 МКМ | 5 МКМ                        | 8 МКМ          | 9 МКМ        | 12 МКМ        | 3 МКМ                   | 3 МКМ |
| 1041SB    | 12 МКМ         | 14 МКМ | 3 МКМ | 5 МКМ                        | 8 МКМ          | 9 МКМ        | 12 МКМ        | 3 МКМ                   | 3 МКМ |
| 1044SB    | 12 МКМ         | 14 МКМ | 3 МКМ | 5 МКМ                        | 9 МКМ          | 10 МКМ       | 12 МКМ        | 3 МКМ                   | 3 МКМ |
| 1044SB-15 | 12 МКМ         | 14 МКМ | 3 МКМ | 5 МКМ                        | 9 МКМ          | 10 МКМ       | 12 МКМ        | 3 МКМ                   | 3 МКМ |
| 1044SB-60 | 12 МКМ         | 14 МКМ | 3 МКМ | 5 МКМ                        | 9 МКМ          | 10 МКМ       | 12 МКМ        | 3 МКМ                   | 3 МКМ |
| 1045SB    | 12 МКМ         | 14 МКМ | 3 МКМ | 5 МКМ                        | 9 МКМ          | 10 МКМ       | 12 МКМ        | 3 МКМ                   | 3 МКМ |

# Индикаторы часового типа однооборотные серии 1

## Серия 1

Эти компактные индикаторы часового типа имеют следующие преимущества:

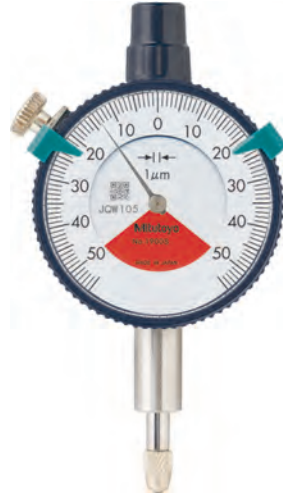
- Ограничение вращения в один оборот избавляет от ошибок считывания, которые могут произойти при использовании индикаторов с многооборотными циферблатами.
- Циферблат  $\varnothing 40$  мм.



1929S



1929S-62



1900S-72

### Метрические

| №         | № с ушком | Диапазон [мм]   | Диапазон на 1 оборот | Цена деления | Шкала   | Измер. усилие [Н] |
|-----------|-----------|-----------------|----------------------|--------------|---------|-------------------|
| 1929SB    | 1929S     | 1<br>(ход: 3,5) | 1,4 мм               | 0,01 мм      | 50-0-50 | 0,4 - 1,4         |
| 1929SB-62 | 1929S-62  | 1<br>(ход: 3,5) | 1,4 мм               | 0,01 мм      | 50-0-50 | 0,4 - 1,4         |
| 1900SB-72 | 1900S-72  | 0,1<br>(ход: 2) | 0,14 мм              | 0,001 мм     | 50-0-50 | 0,4 - 1,4         |

| №         | Масса с ушком/плоск. [г] | A [мм] | B [мм] | C [мм] | D [мм] | E [мм] | F [мм] | H [мм] | G [мм] | I [мм] |
|-----------|--------------------------|--------|--------|--------|--------|--------|--------|--------|--------|--------|
| 1929SB    | 90/70                    | 32,5   | 47,5   | 40     | 14,5   | 20     | 13,8   | 38     | 13,7   | 6,6    |
| 1929SB-62 | 90/70                    | 32,5   | 47,5   | 40     | 14,5   | 20     | 13,8   | 38     | 13,7   | 6,6    |
| 1900SB-72 | 95/75                    | 32,5   | 53,5   | 40     | 14,5   | 20     | 16,8   | 38     | 16,7   | 6,6    |

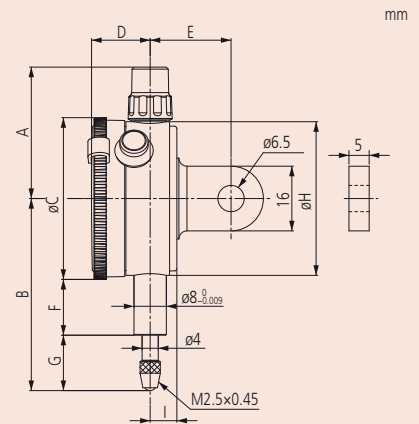
| №         | DIN 878 (1983) |             |           | EN ISO 463                   |                       |                     |                      |                                |   |
|-----------|----------------|-------------|-----------|------------------------------|-----------------------|---------------------|----------------------|--------------------------------|---|
|           | fe<br>МКМ      | fges<br>МКМ | fu<br>МКМ | Ошибки показаний в диапазоне |                       |                     | Повторяемость<br>МКМ | Погрешность гистерезиса<br>МКМ |   |
|           |                |             |           | На 1/10 оборота<br>МКМ       | На 1/2 оборота<br>МКМ | На 1 обороте<br>МКМ |                      |                                |   |
| 1929SB    | 10             | 13          | 3         | 5                            |                       |                     | 9                    | 3                              | 3 |
| 1929SB-62 | 10             | 13          | 3         | 5                            |                       |                     | 9                    | 3                              | 3 |
| 1900SB-72 | 3              | 5           | 2         | 2                            |                       |                     | 4                    | 1                              | 2 |

| Функции                | Серия 1                             |                                     |                                     |
|------------------------|-------------------------------------|-------------------------------------|-------------------------------------|
|                        | 1900SB-72                           | 1929SB                              | 1929SB-62                           |
| Двухнаправленная шкала | <input checked="" type="checkbox"/> | <input checked="" type="checkbox"/> | <input checked="" type="checkbox"/> |
| Однооборотная шкала    | <input checked="" type="checkbox"/> | <input checked="" type="checkbox"/> | <input checked="" type="checkbox"/> |
| Ударопрочный           | <input checked="" type="checkbox"/> | <input checked="" type="checkbox"/> | <input checked="" type="checkbox"/> |
| Подшипники на камнях   | <input checked="" type="checkbox"/> | <input checked="" type="checkbox"/> | <input checked="" type="checkbox"/> |
| Защита IP52            | <input checked="" type="checkbox"/> | <input checked="" type="checkbox"/> | <input checked="" type="checkbox"/> |

### Расходуемые аксессуары

| №      | Описание  |
|--------|---|
| 901312 | Шариковый наконечник, длина 7,3 мм; твердосплавный; метрический |

Описание принадлежностей и измерительных наконечников см. в конце раздела "Индикаторы часового типа".



# Индикаторы часового типа серии 2

## Серия 2

Это стандартные метрические индикаторы часового типа с ценой деления 0,01 мм, циферблатом ø57 мм, диапазоном измерений 5 мм/10 мм.



20445(B)-60

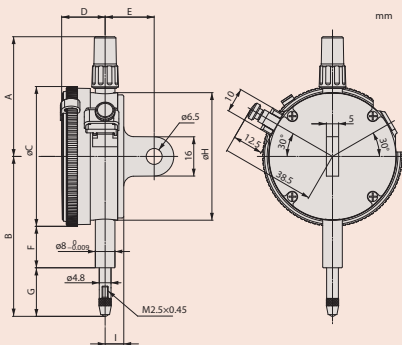
|                |                       | Серия 2 |           |           |        |
|----------------|-----------------------|---------|-----------|-----------|--------|
|                |                       | 2044SB  | 2044SB-60 | 2044SB-09 | 2045SB |
| <b>Функции</b> |                       |         |           |           |        |
|                | Двунаправленная шкала |         |           |           |        |
|                | Непрерывная шкала     |         |           |           |        |
|                | Ударопрочный          |         |           |           |        |
|                | Защита IP64           |         |           |           |        |

### Расходуемые аксессуары

| №      | Описание   |
|--------|--|
| 901312 | Шариковый наконечник, длина 7,3 мм; твердосплавный; метрический    |
| 902119 | Шариковый наконечник, длина 8,3 мм; водонепроницаемый; метрический |
| 125317 | Резиновый гофрированный уплотнитель, для ID-B, IP63 серии 2        |

902119 и 125317 : для 2044S-60 (модель IP)

Описание принадлежностей и измерительных наконечников см. в конце раздела "Индикаторы часового типа".



2044S



2044S-60



2045S

### Метрические

| №         | № с ушком | Диап. изм-й [мм] | Диапазон на 1 оборот | Цена деления | Шкала         | Измер. усилие [Н] |
|-----------|-----------|------------------|----------------------|--------------|---------------|-------------------|
| 2044SB    | 2044S     | 5                | 1 мм                 | 0,01 мм      | 0-100 (100-0) | 0,4 - 1,4         |
| 2044SB-09 | 2044S-09  | 5                | 1 мм                 | 0,01 мм      | 0-100 (100-0) | 0,4 - 1,4         |
| 2044SB-60 | 2044S-60  | 5                | 1 мм                 | 0,01 мм      | 0-100 (100-0) | 0,4 - 2,5         |
| 2045SB    | 2045S     | 5                | 1 мм                 | 0,01 мм      | 0-50-0        | 0,4 - 1,4         |

| №         | Масса с ушком/плоск. [г] | A [мм] | B [мм] | C [мм] | D [мм] | E [мм] | F [мм] | H [мм] | G [мм] | I [мм] |
|-----------|--------------------------|--------|--------|--------|--------|--------|--------|--------|--------|--------|
| 2044SB    | 145/136                  | 48,8   | 65,2   | 57     | 17,7   | 20     | 16,9   | 52     | 19,8   | 7,6    |
| 2044SB-09 | 147/138                  | 48,8   | 65,2   | 57     | 17,7   | 20     | 16,9   | 52     | 19,8   | 7,6    |
| 2044SB-60 | 147/138                  | 48,8   | 70     | 57     | 17,7   | 20     | 12,3   | 52     | 29,2   | 7,6    |
| 2045SB    | 145/136                  | 48,8   | 65,2   | 57     | 17,7   | 20     | 16,9   | 52     | 19,8   | 7,6    |

| №         | DIN 878 (1983) |      |     | EN ISO 463                   |                |              |                    |               |                         |
|-----------|----------------|------|-----|------------------------------|----------------|--------------|--------------------|---------------|-------------------------|
|           | fe             | fges | fu  | Ошибки показаний в диапазоне |                |              |                    | Повторяемость | Погрешность гистерезиса |
|           |                |      |     | На 1/10 оборота              | На 1/2 оборота | На 1 обороте | Диапазон измерений |               |                         |
| мкм       | мкм            | мкм  | мкм | мкм                          | мкм            | мкм          | мкм                | мкм           | мкм                     |
| 2044SB    | 10             | 13   | 3   | 5                            | 9              | 10           | 12                 | 3             | 3                       |
| 2044SB-09 | 10             | 13   | 3   | 5                            | 9              | 10           | 12                 | 3             | 3                       |
| 2044SB-60 | 10             | 13   | 3   | 5                            | 9              | 10           | 12                 | 3             | 3                       |
| 2045SB    | 10             | 13   | 3   | 5                            | 9              | 10           | 12                 | 3             | 3                       |

# Индикаторы часового типа серии 2

## Серия 2

Это стандартные метрические индикаторы часового типа с ценой деления 0,01 мм, циферблатом ø57 мм, диапазоном измерений 10 мм.



20465(B)-60



20465



29025



20475

### Метрические

| №         | № с ушком | Диап. изм-й [мм] | Диапазон на 1 оборот | Цена деления | Шкала         | Измер. усилие [Н] |
|-----------|-----------|------------------|----------------------|--------------|---------------|-------------------|
| 20465B    | 20465     | 10               | 1 мм                 | 0,01 мм      | 0-100 (100-0) | 0,4 - 1,4         |
| 20465B-09 | 20465-09  | 10               | 1 мм                 | 0,01 мм      | 0-100 (100-0) | 0,4 - 1,4         |
| 20465B-60 | 20465-60  | 10               | 1 мм                 | 0,01 мм      | 0-100 (100-0) | 0,4 - 2,5         |
| 23105B-10 | 23105-10  | 10               | 1 мм                 | 0,01 мм      | 0-100 (100-0) | 0,4 - 1,4         |
| 29025B    | 29025     | 10               | 1 мм                 | 0,01 мм      | 100-0         | 0,4 - 1,4         |
| 20475B    | 20475     | 10               | 1 мм                 | 0,01 мм      | 0-50-0        | 0,4 - 1,4         |

| №         | Масса с ушком/плоск. [г] | A [мм] | B [мм] | C [мм] | D [мм] | E [мм] | F [мм] | H [мм] | G [мм] | I [мм] |
|-----------|--------------------------|--------|--------|--------|--------|--------|--------|--------|--------|--------|
| 20465B    | 144/135                  | 48,8   | 65,2   | 57     | 17,7   | 20     | 16,9   | 52     | 19,8   | 7,6    |
| 20465B-09 | 146/137                  | 48,8   | 65,2   | 57     | 17,7   | 20     | 16,9   | 52     | 19,8   | 7,6    |
| 20465B-60 | 146/137                  | 48,8   | 70     | 57     | 17,7   | 20     | 12,3   | 52     | 29,2   | 7,6    |
| 23105B-10 | 146/137                  | 48,8   | 65,2   | 57     | 17,7   | 20     | 16,9   | 52     | 19,8   | 7,6    |
| 29025B    | 144/135                  | 48,8   | 65,2   | 57     | 17,7   | 20     | 16,9   | 52     | 19,8   | 7,6    |
| 20475B    | 144/135                  | 48,8   | 65,2   | 57     | 17,7   | 20     | 16,9   | 52     | 19,5   | 7,6    |

| №         | DIN 878 (1983) |             |           | EN ISO 463                   |                       |                     |                           |                      |                                |
|-----------|----------------|-------------|-----------|------------------------------|-----------------------|---------------------|---------------------------|----------------------|--------------------------------|
|           | fe<br>МКМ      | fges<br>МКМ | fu<br>МКМ | Ошибки показаний в диапазоне |                       |                     |                           | Повторяемость<br>МКМ | Погрешность гистерезиса<br>МКМ |
|           |                |             |           | На 1/10 оборота<br>МКМ       | На 1/2 оборота<br>МКМ | На 1 обороте<br>МКМ | Диапазон измерений<br>МКМ |                      |                                |
| 20465B    | 12             | 15          | 3         | 5                            | 9                     | 10                  | 13                        | 3                    | 3                              |
| 20465B-09 | 15             | 17          | 3         | 5                            | 9                     | 10                  | 15                        | 3                    | 3                              |
| 20465B-60 | 12             | 15          | 3         | 5                            | 9                     | 10                  | 13                        | 3                    | 3                              |
| 23105B-10 | 12             | 15          | 3         | 5                            | 9                     | 10                  | 15                        | 3                    | 3                              |
| 29025B    | 12             | 15          | 3         | 5                            | 9                     | 10                  | 13                        | 3                    | 3                              |
| 20475B    | 12             | 15          | 3         | 5                            | 9                     | 10                  | 13                        | 3                    | 3                              |

| Серия 2                  |        |           |           |           |        |        |
|--------------------------|--------|-----------|-----------|-----------|--------|--------|
| Функции                  | 20465B | 20465B-60 | 23105B-10 | 20465B-09 | 29025B | 20475B |
| Двунаправленная шкала    |        |           |           |           |        |        |
| Непрерывная шкала        |        |           |           |           |        |        |
| Обратный отсчет          |        |           |           |           |        |        |
| Ударопрочный             |        |           |           |           |        |        |
| Подшипники на камнях     |        |           |           |           |        |        |
| Защита IP64              |        |           |           |           |        |        |
| Соосный счетчик оборотов |        |           |           |           |        |        |

### Расходуемые аксессуары

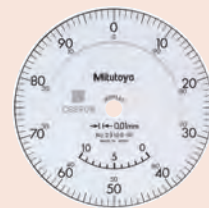
| №      | Описание   |
|--------|--|
| 901312 | Шариковый наконечник, длина 7,3 мм; твердосплавный; метрический    |
| 902119 | Шариковый наконечник, длина 8,3 мм; водонепроницаемый; метрический |
| 125317 | Резиновый гофрированный уплотнитель, для ID-B, IP63 серии 2        |

902119 и 125317 : для 20465-60 (модель IP)

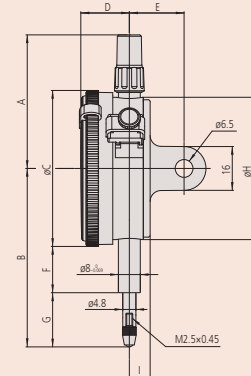
Описание принадлежностей и измерительных наконечников см. в конце раздела "Индикаторы часового типа".



20465-60



23105-10



# Индикаторы часового типа серии 2

## Серия 2

Это стандартные метрические индикаторы часового типа с ценой деления 0,001 мм, циферблатом ø57 мм, диапазоном измерений 1 мм.



2109S-70  
2110S-70

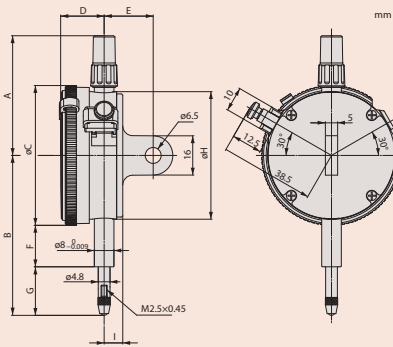
| Серия 2                |           |           |           |           |
|------------------------|-----------|-----------|-----------|-----------|
|                        | 2109SB-10 | 2109SB-70 | 2110SB-10 | 2110SB-70 |
| <b>Функции</b>         |           |           |           |           |
| Двухнаправленная шкала | ●         | ●         |           |           |
| Непрерывная шкала      |           |           | ●         | ●         |
| Ударопрочный           | ●         | ●         | ●         | ●         |
| Подшипники на камнях   | ●         | ●         | ●         | ●         |
| Защита IP64            |           | ●         |           | ●         |
| Широкая шкала          |           |           | ●         | ●         |

### Расходуемые аксессуары

| №        | Описание  |
|----------|---|
| 901312   | Шариковый наконечник, длина 7,3 мм; твердосплавный; метрический     |
| 21AZA320 | Шариковый наконечник, длина 12,1 мм, водонепроницаемый, метрический |
| 902119   | Шариковый наконечник, длина 8,3 мм; водонепроницаемый; метрический  |
| 125317   | Резиновый гофрированный уплотнитель, для ID-B, IP63 серии 2         |

902119 - для 2110S-70  
21AZA320 и 136838 - для 2109S-70

Описание принадлежностей и измерительных наконечников см. в конце раздела "Индикаторы часового типа".



### Метрические

| №         | № с ушком | Диап. изм-й [мм] | Диапазон на 1 оборот | Цена деления | Шкала         | Измер. усилие [Н] |
|-----------|-----------|------------------|----------------------|--------------|---------------|-------------------|
| 2110SB-10 | 2110S-10  | 1                | 0,1 мм               | 0,001 мм     | 0-100 (100-0) | 0,9 - 1,5         |
| 2110SB-70 | 2110S-70  | 1                | 0,1 мм               | 0,001 мм     | 0-100 (100-0) | 0,9 - 2           |
| 2109SB-10 | 2109S-10  | 1                | 0,2 мм               | 0,001 мм     | 0-100-0       | 0,9 - 1,5         |
| 2109SB-70 | 2109S-70  | 1                | 0,2 мм               | 0,001 мм     | 0-100-0       | 0,9 - 2           |

| №         | Масса с ушком/плоск. [г] | A [мм] | B [мм] | C [мм] | D [мм] | E [мм] | F [мм] | H [мм] | G [мм] | I [мм] |
|-----------|--------------------------|--------|--------|--------|--------|--------|--------|--------|--------|--------|
| 2110SB-10 | 149/140                  | 48,8   | 66,5   | 57     | 17,7   | 20     | 16,9   | 52     | 21,2   | 7,6    |
| 2110SB-70 | 150/141                  | 48,8   | 67,5   | 57     | 17,7   | 20     | 12,3   | 52     | 26,7   | 7,6    |
| 2109SB-10 | 148/139                  | 48,8   | 60,5   | 57     | 17,7   | 20     | 16,9   | 52     | 15,1   | 7,6    |
| 2109SB-70 | 149/140                  | 48,8   | 65,5   | 57     | 17,7   | 20     | 12,3   | 52     | 24,5   | 7,6    |

| №         | DIN 878 (1983) |             |           | EN ISO 463                   |                       |                     |                      |                                |                           |
|-----------|----------------|-------------|-----------|------------------------------|-----------------------|---------------------|----------------------|--------------------------------|---------------------------|
|           | fe<br>мкм      | fges<br>мкм | fu<br>мкм | Ошибки показаний в диапазоне |                       |                     | Повторяемость<br>мкм | Погрешность гистерезиса<br>мкм |                           |
|           |                |             |           | На 1/10 оборота<br>мкм       | На 1/2 оборота<br>мкм | На 1 обороте<br>мкм |                      |                                | Диапазон измерений<br>мкм |
| 2110SB-10 | 3              | 5           | 2         | 2,5                          | 4                     | 4,5                 | 5                    | 1                              | 2                         |
| 2110SB-70 | 3              | 5           | 2         | 2,5                          | 4                     | 4,5                 | 5                    | 1                              | 2                         |
| 2109SB-10 | 3              | 5           | 2         | 2,5                          | 4                     | 4,5                 | 5                    | 1                              | 2                         |
| 2109SB-70 | 3              | 5           | 2         | 2,5                          | 4                     | 4,5                 | 5                    | 1                              | 2                         |



2110S-10



2110S-70



2109S-10

# Индикаторы часового типа серии 2

## Серия 2

Это стандартные метрические индикаторы часового типа с ценой деления 0,001 мм или 0,005 мм, циферблатом  $\varnothing 57$  мм, диапазоном измерений 2 мм или 5 мм.



## Метрические

| №         | № с ушком | Диап. изм-й [мм] | Диапазон на 1 оборот | Цена деления | Шкала       | Измер. усилие [Н] |
|-----------|-----------|------------------|----------------------|--------------|-------------|-------------------|
| 2113SB-10 | 2113S-10  | 2                | 0,2 мм               | 0,001 мм     | 0-100-0     | 0,4 - 1,5         |
| 2118SB-10 | 2118S-10  | 5                | 0,2 мм               | 0,001 мм     | 0-100-100   | 0,4 - 1,5         |
| 2119SB-10 | 2119S-10  | 5                | 0,2 мм               | 0,001 мм     | 0-100-0     | 0,4 - 1,5         |
| 2124SB-10 | 2124S-10  | 5                | 0,5 мм               | 0,005 мм     | 0-50 (50-0) | 0,4 - 1,5         |

| №         | Масса с ушком/плоск. [г] | A [мм] | B [мм] | C [мм] | D [мм] | E [мм] | F [мм] | H [мм] | G [мм] | I [мм] |
|-----------|--------------------------|--------|--------|--------|--------|--------|--------|--------|--------|--------|
| 2113SB-10 | 148/139                  | 48,8   | 61     | 57     | 17,7   | 20     | 16,9   | 52     | 15,6   | 7,6    |
| 2118SB-10 | 146/137                  | 48,8   | 60,3   | 57     | 17,7   | 20     | 16,9   | 52     | 14,9   | 7,6    |
| 2119SB-10 | 146/137                  | 48,8   | 60,3   | 57     | 17,7   | 20     | 16,9   | 52     | 14,9   | 7,6    |
| 2124SB-10 | 146/137                  | 48,8   | 60,3   | 57     | 17,7   | 20     | 16,9   | 52     | 14,9   | 7,6    |

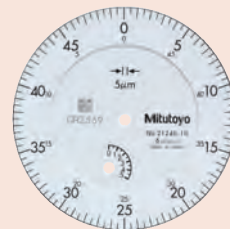
| №         | DIN 878 (1983) |             |           | EN ISO 463                   |                       |                     |                           |                      |                                |
|-----------|----------------|-------------|-----------|------------------------------|-----------------------|---------------------|---------------------------|----------------------|--------------------------------|
|           | fe<br>МКМ      | fges<br>МКМ | fu<br>МКМ | Ошибки показаний в диапазоне |                       |                     |                           | Повторяемость<br>МКМ | Погрешность гистерезиса<br>МКМ |
|           |                |             |           | На 1/10 оборота<br>МКМ       | На 1/2 оборота<br>МКМ | На 1 обороте<br>МКМ | Диапазон измерений<br>МКМ |                      |                                |
| 2113SB-10 | 5              | 7           | 2         | 2,5                          | 4                     | 4,5                 | 7                         | 1                    | 2                              |
| 2118SB-10 | 8              | 10          | 2         | 4                            | 6                     | 6,5                 | 10                        | 1,5                  | 2,5                            |
| 2119SB-10 | 8              | 10          | 2         | 4                            | 6                     | 6,5                 | 10                        | 1,5                  | 2,5                            |
| 2124SB-10 | 10             | 5           | 3         | 5                            | 9                     | 10                  | 11                        | 2                    | 3                              |

| Серия 2                |           |           |           |           |
|------------------------|-----------|-----------|-----------|-----------|
| Функции                | 2113SB-10 | 2119SB-10 | 2118SB-10 | 2124SB-10 |
| Двухнаправленная шкала | ●         | ●         |           | ●         |
| Непрерывная шкала      |           |           |           | ●         |
| Ударопрочный           | ●         |           |           |           |
| Подшипники на камнях   | ●         | ●         | ●         | ●         |

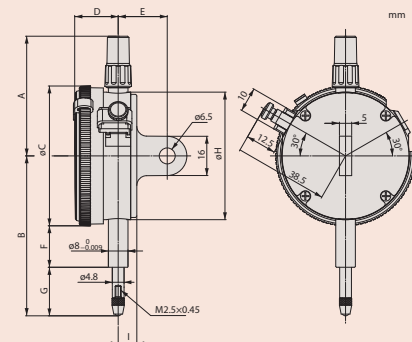
## Расходуемые аксессуары

| №      | Описание   |
|--------|--|
| 901312 | Шариковый наконечник, длина 7,3 мм; титановый; метрический |

Описание принадлежностей и измерительных наконечников см. в конце раздела "Индикаторы часового типа".



2124S



# Индикаторы часового типа с диапазоном 20 мм серии 2

## Серия 2

Эти стандартные метрические индикаторы часового типа имеют следующие особенности:

- Диапазон измерений 20 мм.
- Циферблат  $\varnothing 57$  мм, цена деления 0,01 мм.



**IP64**  
2050S(B)-60

| Серия 2        |                                      | 2050SB | 2320SB-10 | 2050SB-60 | 2050SB-19 |
|----------------|--------------------------------------|--------|-----------|-----------|-----------|
| <b>Функции</b> |                                      |        |           |           |           |
|                | Непрерывная шкала                    | ●      | ●         | ●         | ●         |
|                | Ударопрочный                         |        |           |           | ●         |
|                | Подшипники на камнях                 | ●      | ●         | ●         | ●         |
|                | Защита IP64                          |        |           | ●         |           |
|                | Амортизированный измерит. наконечник | ●      | ●         | ●         | ●         |
|                | Соосный счетчик оборотов             |        | ●         |           |           |

### Расходуемые аксессуары

| №        | Описание  |
|----------|---|
| 901312   | Шариковый наконечник, длина 7,3 мм; твердосплавный; метрический     |
| 21AZA321 | Шариковый наконечник, длина 19,3 мм, водонепроницаемый, метрический |
| 136071   | Резиновый гофрированный уплотнитель, IP64 серии 2                   |

21AZA321 и 136071 : для 2050S-60 (модель IP)

Описание принадлежностей и измерительных наконечников см. в конце раздела "Индикаторы часового типа".



2050S



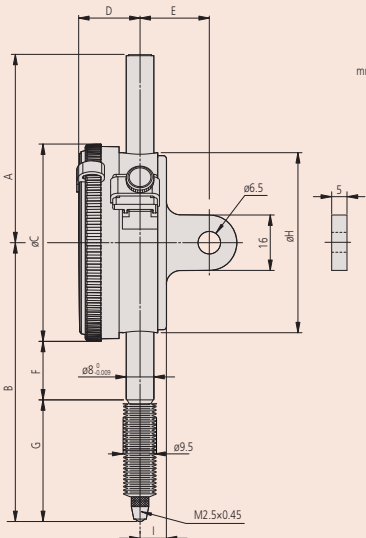
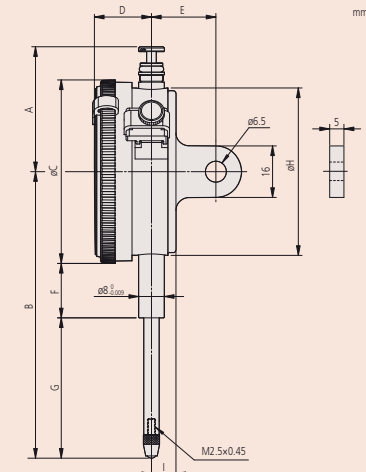
2320S-10

### Метрические

| №         | № с ушком | Диап. изм-й [мм] | Диапазон на 1 оборот | Цена деления | Шкала         | Измер. усилие [Н] |
|-----------|-----------|------------------|----------------------|--------------|---------------|-------------------|
| 2050SB    | 2050S     | 20               | 1 мм                 | 0,01 мм      | 0-100 (100-0) | 0,4 - 2           |
| 2050SB-60 | 2050S-60  | 20               | 1 мм                 | 0,01 мм      | 0-100 (100-0) | 0,4 - 2,5         |
| 2050SB-19 | 2050S-19  | 20               | 1 мм                 | 0,01 мм      | 0-100 (100-0) | 0,4 - 2           |
| 2320SB-10 | 2320S-10  | 20               | 1 мм                 | 0,01 мм      | 0-100 (100-0) | 0,4 - 2           |

| №         | Масса с ушком/плоск. [г] | A [мм] | B [мм] | C [мм] | D [мм] | E [мм] | F [мм] | H [мм] | G [мм] | I [мм] |
|-----------|--------------------------|--------|--------|--------|--------|--------|--------|--------|--------|--------|
| 2050SB    | 149/140                  | 38,8   | 75,2   | 57     | 17,7   | 20     | 16,9   | 52     | 29,8   | 7,6    |
| 2050SB-60 | 155/146                  | 38,8   | 75,2   | 57     | 17,7   | 20     | 12,3   | 52     | 29,8   | 7,6    |
| 2050SB-19 | 149/140                  | 38,8   | 75,2   | 57     | 17,7   | 20     | 16,9   | 52     | 29,8   | 7,6    |
| 2320SB-10 | 150/141                  | 38,8   | 75,2   | 57     | 17,7   | 20     | 16,9   | 52     | 29,8   | 7,6    |

| №         | DIN 878 (1983) |      |    | EN ISO 463                   |                |              |               |                         |   |
|-----------|----------------|------|----|------------------------------|----------------|--------------|---------------|-------------------------|---|
|           | fe             | fges | fu | Ошибки показаний в диапазоне |                |              | Повторяемость | Погрешность гистерезиса |   |
|           |                |      |    | На 1/10 оборота              | На 1/2 оборота | На 1 обороте |               |                         |   |
| 2050SB    | 25             | 30   | 4  | 6                            | 10             | 11           | 20            | 3                       | 4 |
| 2050SB-60 | 25             | 30   | 4  | 6                            | 10             | 11           | 20            | 3                       | 4 |
| 2050SB-19 | 25             | 30   | 4  | 6                            | 10             | 11           | 20            | 3                       | 4 |
| 2320SB-10 | 25             | 30   | 4  | 6                            | 10             | 11           | 20            | 3                       | 4 |



2050SB-60

# Индикаторы часового типа с диапазоном 30 мм серии 2

## Серия 2

Эти стандартные метрические индикаторы часового типа имеют следующие особенности:

- Диапазон измерений 30 мм.
- Циферблат  $\varnothing 57$  мм, цена деления 0,01 мм.



2052S-19



2952S



2330S-10

### Метрические

| №         | № с ушком | Диап. изм-й [мм] | Диапазон на 1 оборот | Цена деления | Шкала         | Измер. усилие [Н] |
|-----------|-----------|------------------|----------------------|--------------|---------------|-------------------|
| 2052SB    | 2052S     | 30               | 1 мм                 | 0,01 мм      | 0-100 (100-0) | 0,4 - 2,5         |
| 2052SB-19 | 2052S-19  | 30               | 1 мм                 | 0,01 мм      | 0-100 (100-0) | 0,4 - 2,5         |
| 2330SB-10 | 2330S-10  | 30               | 1 мм                 | 0,01 мм      | 0-100 (100-0) | 0,4 - 2,5         |
| 2952SB    | 2952S     | 30               | 1 мм                 | 0,01 мм      | 100-0         | 0,4 - 2,5         |

| №         | Масса с ушком/плоск. [г] | A [мм] | B [мм] | C [мм] | D [мм] | E [мм] | F [мм] | H [мм] | G [мм] | I [мм] |
|-----------|--------------------------|--------|--------|--------|--------|--------|--------|--------|--------|--------|
| 2052SB    | 152/143                  | 38,8   | 88,7   | 57     | 17,7   | 20     | 16,9   | 52     | 43,3   | 7,6    |
| 2052SB-19 | 152/143                  | 38,8   | 88,7   | 57     | 17,7   | 20     | 16,9   | 52     | 43,3   | 7,6    |
| 2330SB-10 | 150/141                  | 38,8   | 88,7   | 57     | 17,7   | 20     | 16,9   | 52     | 43,3   | 7,6    |
| 2952SB    | 152/143                  | 38,8   | 88,7   | 57     | 17,7   | 20     | 16,9   | 52     | 43,3   | 7,6    |

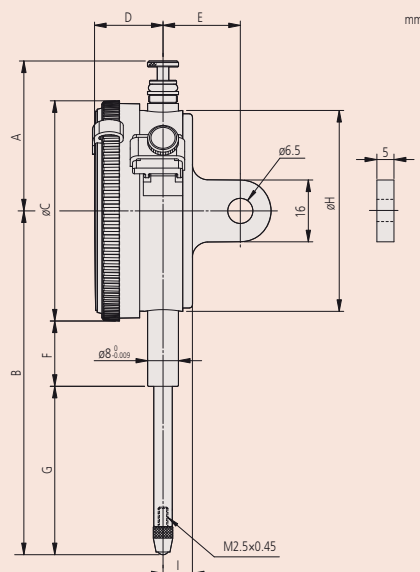
| №         | DIN 878 (1983) |             |           | EN ISO 463                   |                       |                     |                           |                      |                                |
|-----------|----------------|-------------|-----------|------------------------------|-----------------------|---------------------|---------------------------|----------------------|--------------------------------|
|           | fe<br>мкм      | fges<br>мкм | fu<br>мкм | Ошибки показаний в диапазоне |                       |                     |                           | Повторяемость<br>мкм | Погрешность гистерезиса<br>мкм |
|           |                |             |           | На 1/10 оборота<br>мкм       | На 1/2 оборота<br>мкм | На 1 обороте<br>мкм | Диапазон измерений<br>мкм |                      |                                |
| 2052SB    | 30             | 35          | 4         | 7                            | 11                    | 12                  | 25                        | 3                    | 5                              |
| 2052SB-19 | 30             | 35          | 4         | 7                            | 11                    | 12                  | 25                        | 3                    | 5                              |
| 2330SB-10 | 30             | 35          | 4         | 7                            | 11                    | 12                  | 25                        | 3                    | 5                              |
| 2952SB    | 30             | 35          | 4         | 7                            | 11                    | 12                  | 25                        | 3                    | 5                              |

|                |                                      | Серия 2                             |                                     |                                     |                                     |
|----------------|--------------------------------------|-------------------------------------|-------------------------------------|-------------------------------------|-------------------------------------|
|                |                                      | 2052SB                              | 2330SB-10                           | 2052SB-19                           | 2952SB                              |
| <b>Функции</b> |                                      |                                     |                                     |                                     |                                     |
|                | Непрерывная шкала                    | <input checked="" type="checkbox"/> | <input checked="" type="checkbox"/> | <input checked="" type="checkbox"/> | <input checked="" type="checkbox"/> |
|                | Обратный отсчет                      | <input type="checkbox"/>            | <input type="checkbox"/>            | <input type="checkbox"/>            | <input checked="" type="checkbox"/> |
|                | Ударопрочный                         | <input type="checkbox"/>            | <input type="checkbox"/>            | <input checked="" type="checkbox"/> | <input type="checkbox"/>            |
|                | Подшипники на камнях                 | <input checked="" type="checkbox"/> | <input checked="" type="checkbox"/> | <input checked="" type="checkbox"/> | <input checked="" type="checkbox"/> |
|                | Амортизированный измерит. наконечник | <input checked="" type="checkbox"/> | <input checked="" type="checkbox"/> | <input checked="" type="checkbox"/> | <input checked="" type="checkbox"/> |
|                | Соосный счетчик оборотов             | <input type="checkbox"/>            | <input checked="" type="checkbox"/> | <input type="checkbox"/>            | <input type="checkbox"/>            |

### Расходуемые аксессуары

| №      | Описание  |
|--------|---|
| 901312 | Шариковый наконечник, длина 7,3 мм; твердосплавный; метрический |

Описание принадлежностей и измерительных наконечников см. в конце раздела "Индикаторы часового типа".





# Специализированные индикаторы часового типа серии 2



## Серия 2

Эти индикаторы специального исполнения имеют следующие особенности:

- Стандартный размер
- Циферблат  $\varnothing 57$  мм, цена деления 0,01 мм.

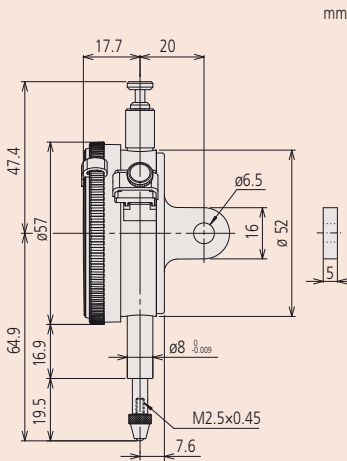
| Серия 2                     |                                     |
|-----------------------------|-------------------------------------|
| Функции                     | 2046SB-80 / 2048SB-10               |
| Двухнаправленная шкала      | <input checked="" type="checkbox"/> |
| Непрерывная шкала           | <input checked="" type="checkbox"/> |
| Подшипники на камнях        | <input checked="" type="checkbox"/> |
| Удержание пикового значения | <input checked="" type="checkbox"/> |
| Соосный счетчик оборотов    | <input checked="" type="checkbox"/> |
| Регулируемая стрелка        | <input checked="" type="checkbox"/> |

### Расходуемые аксессуары

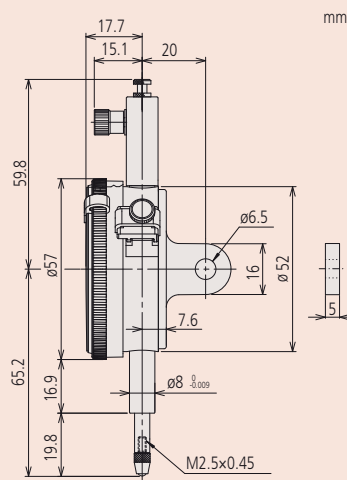
| №        | Описание  |
|----------|---|
| 21AZA319 | Шариковый наконечник, длина 8,3 мм, метрический                 |
| 901312   | Шариковый наконечник, длина 7,3 мм; твердосплавный; метрический |

901312 - для 2046S-80  
21AZA319 - для 2048S-10

Описание принадлежностей и измерительных наконечников см. в конце раздела "Индикаторы часового типа".



2048S-10



2046S-80



2048S-10



2046S-80

### Метрические

| №         | № с ушком | Диап. изм-й [мм] | Диапазон на 1 оборот | Цена деления | Шкала         | Измер. усилие [Н] | Масса с ушком/плоск. [г] |
|-----------|-----------|------------------|----------------------|--------------|---------------|-------------------|--------------------------|
| 2048SB-10 | 2048S-10  | 10               | 1 мм                 | 0,01 мм      | 0-100 (100-0) | 0,4 - 1,4         | 144/135                  |
| 2046SB-80 | 2046S-80  | 10               | 1 мм                 | 0,01 мм      | 0-100 (100-0) | 0,4 - 5           | 158/149                  |

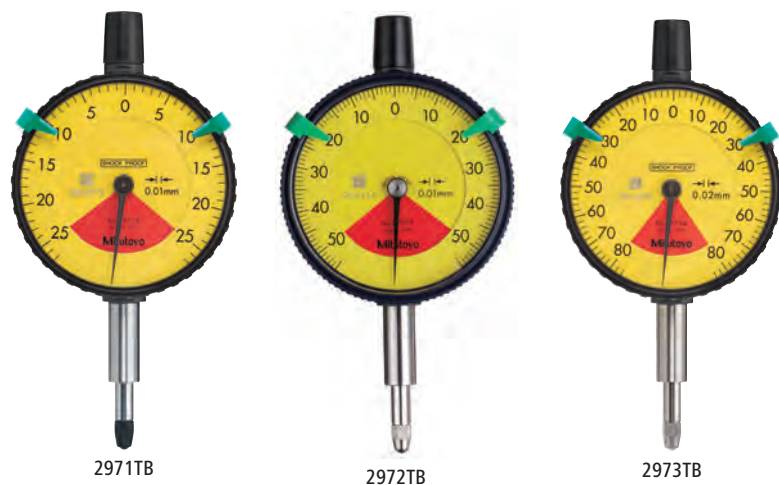
| №         | DIN 878 (1983) |      |     | EN ISO 463                   |                |              |                    |               |                         |
|-----------|----------------|------|-----|------------------------------|----------------|--------------|--------------------|---------------|-------------------------|
|           | fe             | fges | fu  | Ошибки показаний в диапазоне |                |              |                    |               |                         |
|           | мкм            | мкм  | мкм | На 1/10 оборота              | На 1/2 оборота | На 1 обороте | Диапазон измерений | Повторяемость | Погрешность гистерезиса |
| 2048SB-10 | 15             | 17   | 3   | 5                            | 9              | 10           | 15                 | 3             | 3                       |
| 2046SB-80 | 12             | 15   | 3   | 5                            | 9              | 10           | 15                 |               |                         |

# Индикаторы часового типа однооборотные серии 2

## Серия 2

Эти легкие однооборотные индикаторы часового типа предназначены для безошибочного считывания. Особенности:

- Ограничение вращения в один оборот избавляет от ошибок считывания, которые могут произойти при использовании индикаторов с многооборотными циферблатами.
- Цена деления 0,01 мм или 0,02 мм.

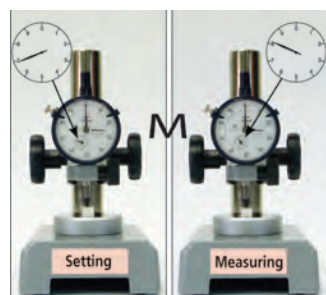


### Метрические

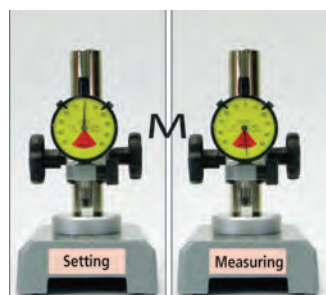
| №      | Диапазон [мм]     | Диапазон на 1 оборот | Цена деления | Шкала   | Измер. усилие [Н] |
|--------|-------------------|----------------------|--------------|---------|-------------------|
| 2971TB | 0,5<br>(ход: 3,5) | 0,7 мм               | 0,01 мм      | 25-0-25 | 0,4 - 1,4         |
| 2972TB | 1<br>(ход: 3,5)   | 1,4 мм               | 0,01 мм      | 50-0-50 | 0,4 - 1,4         |
| 2973TB | 1,6<br>(ход: 3,5) | 2 мм                 | 0,02 мм      | 80-0-80 | 0,4 - 1,4         |

| №      | Масса с ушком/плоск. [г] | A [мм] | B [мм] | C [мм] | D [мм] | F [мм] | G [мм] | H [мм] | I [мм] |
|--------|--------------------------|--------|--------|--------|--------|--------|--------|--------|--------|
| 2971TB | 75                       | 43,2   | 65,6   | 57     | 16,5   | 20,3   | 16,8   | 55     | 7,6    |
| 2972TB | 75                       | 43,2   | 66     | 57     | 16,5   | 20,3   | 17,2   | 55     | 7,6    |
| 2973TB | 75                       | 43,2   | 66,3   | 57     | 16,5   | 20,3   | 17,5   | 55     | 7,6    |

| №      | DIN 878 (1983) |             |           | EN ISO 463                   |                       |                     |                      |                                |   |
|--------|----------------|-------------|-----------|------------------------------|-----------------------|---------------------|----------------------|--------------------------------|---|
|        | fe<br>МКМ      | fges<br>МКМ | fu<br>МКМ | Ошибки показаний в диапазоне |                       |                     | Повторяемость<br>МКМ | Погрешность гистерезиса<br>МКМ |   |
|        |                |             |           | На 1/10 оборота<br>МКМ       | На 1/2 оборота<br>МКМ | На 1 обороте<br>МКМ |                      |                                |   |
| 2971TB | 8              | 11          | 3         | 5                            |                       |                     | 7                    | 3                              | 3 |
| 2972TB | 10             | 13          | 3         | 5                            |                       |                     | 7                    | 3                              | 3 |
| 2973TB | 15             | 19          | 4         | 8                            |                       |                     | 16                   | 5                              | 4 |



Если деталь примерно на 1 мм больше номинального размера, можно случайно пропустить брак, если показания счётчика оборотов не принять во внимание.



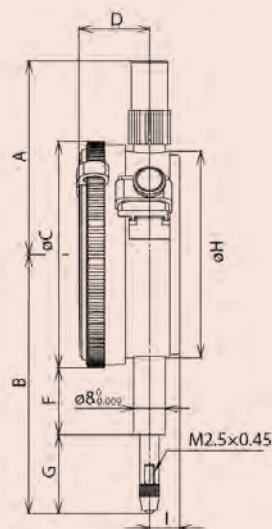
Безошибочная отбраковка.

| Серия 2                              |                  |
|--------------------------------------|------------------|
| <b>Функции</b>                       | 2971TB до 2973TB |
| Однооборотная шкала                  |                  |
| Амортизированный измерит. наконечник |                  |
| Защита IP52                          |                  |

### Расходуемые аксессуары

| №      | Описание  |
|--------|---|
| 901312 | Шариковый наконечник, длина 7,3 мм; твердосплавный; метрический |

Описание принадлежностей и измерительных наконечников см. в конце раздела "Индикаторы часового типа".



# Индикаторы часового типа однооборотные серии 2

## Серия 2



29295(B)-60

Эти легкие однооборотные индикаторы часового типа предназначены для безошибочного считывания. Особенности:

- Ограничение вращения в один оборот избавляет от ошибок считывания, которые могут произойти при использовании индикаторов с многооборотными циферблатами.
- Цена деления 0,01 мм или 0,1 мм.

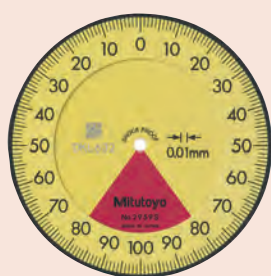
| Серия 2             |  | 2928SB | 2959SB | 2929SB-62 | 2929SB-60 |
|---------------------|--|--------|--------|-----------|-----------|
| Функции             |  |        |        |           |           |
| Однооборотная шкала |  | ●      | ●      | ●         | ●         |
| Ударопрочный        |  | ●      | ●      | ●         | ●         |
| Защита IP64         |  |        |        | ●         | ●         |
| Защита IP52         |  |        | ●      |           |           |

### Расходуемые аксессуары

| №      | Описание   |
|--------|--|
| 901312 | Шариковый наконечник, длина 7,3 мм; твердосплавный; метрический    |
| 902119 | Шариковый наконечник, длина 8,3 мм; водонепроницаемый; метрический |
| 125317 | Резиновый гофрированный уплотнитель, для ID-B, IP63 серии 2        |

902119 и 125317 : для 29295-60 (модель IP)

Описание принадлежностей и измерительных наконечников см. в конце раздела "Индикаторы часового типа".

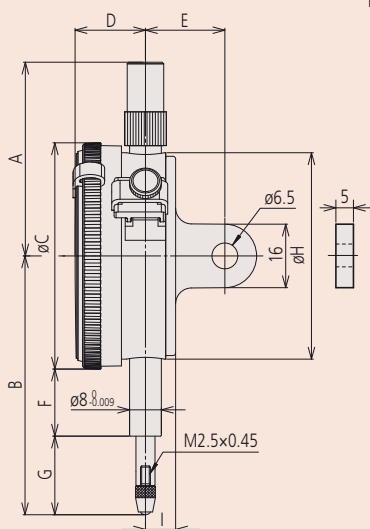


2959S



2928S

mm



2929S



2929S-60

### Метрические

| №         | № с ушком | Диапазон [мм]         | Диапазон на 1 оборот | Цена деления | Шкала   | Измер. усилие [Н] |
|-----------|-----------|-----------------------|----------------------|--------------|---------|-------------------|
| 2929SB    | 2929S     | 0,8<br>(ход: 5)       | 1 мм                 | 0,01 мм      | 40-0-40 | 0,4 - 1,4         |
| 2929SB-60 | 2929S-60  | 0,8<br>(ход: 5)       | 1 мм                 | 0,01 мм      | 40-0-40 | 0,4 - 2           |
| 2929SB-62 | 2929S-62  | 0,8<br>(ход: 5)       | 1 мм                 | 0,01 мм      | 40-0-40 | 0,4 - 2           |
| 2959SB    | 2959S     | 1,6<br>(ход штока: 5) | 2 мм                 | 0,01 мм      | 80-0-80 | 0,4 - 1,4         |
| 2928SB    | 2928S     | 4<br>(ход: 10)        | 5 мм                 | 0,1 мм       | 2-0-2   | 0,4 - 1,4         |

| №         | Масса с ушком/плоск. [г] | A [мм] | B [мм] | C [мм] | D [мм] | E [мм] | F [мм] | G [мм] | H [мм] | I [мм] |
|-----------|--------------------------|--------|--------|--------|--------|--------|--------|--------|--------|--------|
| 2929SB    | 145/136                  | 48,8   | 65,2   | 57     | 17,7   | 20     | 16,9   | 19,8   | 52     | 7,6    |
| 2929SB-60 | 146/137                  | 48,8   | 70     | 57     | 17,7   | 20     | 12,3   | 29,2   | 52     | 7,6    |
| 2929SB-62 | 145/136                  | 48,8   | 65,2   | 57     | 17,7   | 20     | 16,9   | 19,8   | 52     | 7,6    |
| 2959SB    | 145/136                  | 48,8   | 65,2   | 57     | 17,7   | 20     | 16,9   | 19,8   | 52     | 7,6    |
| 2928SB    | 145/136                  | 48,8   | 65,2   | 57     | 17,7   | 20     | 16,9   | 19,8   | 52     | 7,6    |

| №         | DIN 778 (1983) |      |    | EN ISO 463                   |                |              |               |                         |    |
|-----------|----------------|------|----|------------------------------|----------------|--------------|---------------|-------------------------|----|
|           | fe             | fges | fu | Ошибки показаний в диапазоне |                |              | Повторяемость | Погрешность гистерезиса |    |
|           |                |      |    | На 1/10 оборота              | На 1/2 оборота | На 1 обороте |               |                         |    |
| 2929SB    | 7              | 10   | 3  | 5                            |                |              | 7             | 3                       | 3  |
| 2929SB-60 | 7              | 10   | 3  | 5                            |                |              | 7             | 3                       | 3  |
| 2929SB-62 | 7              | 10   | 3  | 5                            |                |              | 7             | 3                       | 3  |
| 2959SB    | 12             | 16   | 4  | 5                            |                |              | 9             | 3                       | 4  |
| 2928SB    | 40             | 50   | 5  | 15                           |                |              | 25            | 20                      | 12 |

# Индикаторы часового типа однооборотные серии 2

## Серия 2

Эти легкие однооборотные индикаторы часового типа предназначены для безошибочного считывания. Особенности:

- Ограничение вращения в один оборот избавляет от ошибок считывания, которые могут произойти при использовании индикаторов с многооборотными циферблатами.
- Цена деления 0,001 мм.



**IP64**  
29005(B)-70



2900S-10



2900S-70



2901S-10

### Метрические

| №         | № с ушком | Диапазон [мм]   | Диапазон на 1 оборот | Цена деления | Шкала   | Измер. усилие [Н] |
|-----------|-----------|-----------------|----------------------|--------------|---------|-------------------|
| 2900SB-10 | 2900S-10  | 0,08 (ход: 4,5) | 0,1 мм               | 0,001 мм     | 40-0-40 | 0,4 - 1,4         |
| 2900SB-70 | 2900S-70  | 0,08 (ход: 4,5) | 0,1 мм               | 0,001 мм     | 40-0-40 | 0,4 - 2           |
| 2900SB-72 | 2901S-72  | 0,08 (ход: 4,5) | 0,1 мм               | 0,001 мм     | 40-0-40 | 0,4 - 2           |
| 2901SB-10 | 2901S-10  | 0,16 (ход: 4,5) | 0,2 мм               | 0,001 мм     | 80-0-80 | 0,4 - 1,4         |

| №         | Масса с ушком/плоск. [г] | A [мм] | B [мм] | C [мм] | D [мм] | E [мм] | F [мм] | G [мм] | H [мм] | I [мм] |
|-----------|--------------------------|--------|--------|--------|--------|--------|--------|--------|--------|--------|
| 2900SB-10 | 149/140                  | 48,8   | 66     | 57     | 17,7   | 20     | 16,9   | 20,6   | 52     | 7,6    |
| 2900SB-70 | 150/141                  | 48,8   | 67     | 57     | 17,7   | 20     | 12,3   | 26,2   | 52     | 7,6    |
| 2900SB-72 | 149/140                  | 48,8   | 66     | 57     | 17,7   | 20     | 16,9   | 20,6   | 52     | 7,6    |
| 2901SB-10 | 149/140                  | 48,8   | 66,1   | 57     | 17,7   | 20     | 16,9   | 20,7   | 52     | 7,6    |

| №         | DIN 878 (1983) |             |           | EN ISO 463                   |                       |                     |                      |                                |   |
|-----------|----------------|-------------|-----------|------------------------------|-----------------------|---------------------|----------------------|--------------------------------|---|
|           | fe<br>мкм      | fges<br>мкм | fu<br>мкм | Ошибки показаний в диапазоне |                       |                     | Повторяемость<br>мкм | Погрешность гистерезиса<br>мкм |   |
|           |                |             |           | На 1/10 оборота<br>мкм       | На 1/2 оборота<br>мкм | На 1 обороте<br>мкм |                      |                                |   |
| 2900SB-10 | 2              | 3           | 1,5       | 2                            |                       |                     | 3                    | 1                              | 2 |
| 2900SB-70 | 2              | 3           | 1,5       | 2                            |                       |                     | 3                    | 1                              | 2 |
| 2900SB-72 | 2              | 3           | 1,5       | 2                            |                       |                     | 3                    | 1                              | 2 |
| 2901SB-10 | 3              | 4,5         | 1,5       | 2                            |                       |                     | 4                    | 1                              | 2 |

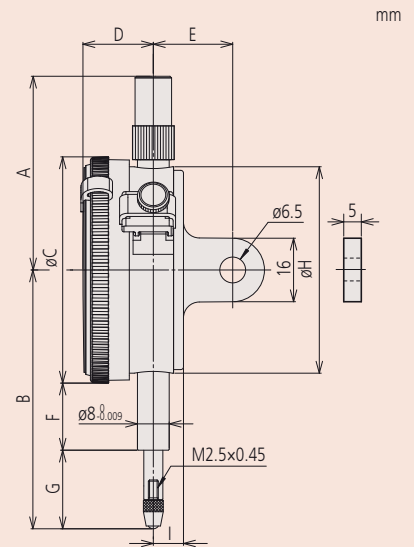
| Функции              | Серия 2   |           |           |           |
|----------------------|-----------|-----------|-----------|-----------|
|                      | 2900SB-10 | 2901SB-10 | 2900SB-72 | 2900SB-70 |
| Однооборотная шкала  | ●         | ●         | ●         | ●         |
| Ударопрочный         | ●         | ●         | ●         | ●         |
| Подшипники на камнях | ●         | ●         | ●         | ●         |
| Защита IP64          |           |           |           | ●         |
| Защита IP52          |           |           | ●         |           |

### Расходуемые аксессуары

| №      | Описание   |
|--------|--|
| 901312 | Шариковый наконечник, длина 7,3 мм; твердосплавный; метрический    |
| 902119 | Шариковый наконечник, длина 8,3 мм; водонепроницаемый; метрический |
| 125317 | Резиновый гофрированный уплотнитель, для ID-B, IP63 серии 2        |

902119 и 125317 : для 2900S-70 (модель IP)

Описание принадлежностей и измерительных наконечников см. в конце раздела "Индикаторы часового типа".



# Индикаторы часового типа серии 3

## Серия 3

Эти метрические индикаторы часового типа имеют следующие особенности:

- Циферблат  $\varnothing 78$  мм.
- Диапазон измерений 10 мм, цена деления 0,01 мм или диапазон измерений 1 мм, цена деления 0,001 мм.

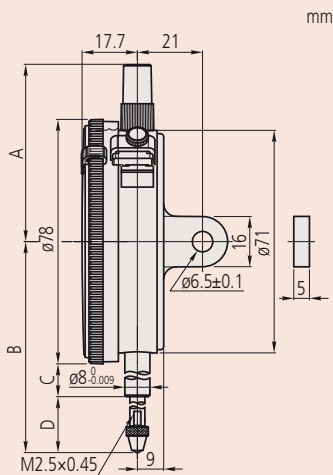


|                |                       | Серия 3 |        |           |
|----------------|-----------------------|---------|--------|-----------|
|                |                       | 3046SB  | 3047SB | 3109SB-10 |
| <b>Функции</b> |                       |         |        |           |
|                | Двунаправленная шкала |         |        |           |
|                | Непрерывная шкала     |         |        |           |
|                | Ударопрочный          |         |        |           |
|                | Подшипники на камнях  |         |        |           |

### Расходуемые аксессуары

| №      | Описание  |
|--------|---|
| 901312 | Шариковый наконечник, длина 7,3 мм; твердосплавный; метрический |

Описание принадлежностей и измерительных наконечников см. в конце раздела "Индикаторы часового типа".



### Метрические

| №         | № с ушком | Диал. изм-й [мм] | Диапазон на 1 оборот | Цена деления | Шкала         | Измер. усилие [Н] |
|-----------|-----------|------------------|----------------------|--------------|---------------|-------------------|
| 3046SB    | 3046S     | 10               | 1 мм                 | 0,01 мм      | 0-100 (100-0) | 0,4 - 1,4         |
| 3047SB    | 3047S     | 10               | 1 мм                 | 0,01 мм      | 0-50-0        | 0,4 - 1,4         |
| 3109SB-10 | 3109S-10  | 1                | 0,2 мм               | 0,001 мм     | 0-100-0       | 0,4 - 1,5         |

| №         | Масса с ушком/плоск. [г] | A [мм] | B [мм] | C [мм] | D [мм] |
|-----------|--------------------------|--------|--------|--------|--------|
| 3046SB    | 252/237                  | 61,2   | 75,5   | 15,9   | 20,6   |
| 3047SB    | 252/237                  | 61,2   | 75,5   | 15,9   | 20,6   |
| 3109SB-10 | 270/255                  | 61,2   | 75,5   | 25,9   | 14,1   |

| №         | DIN 878 (1983) |             |           | EN ISO 463                   |                       |                     |                      |                                |                           |
|-----------|----------------|-------------|-----------|------------------------------|-----------------------|---------------------|----------------------|--------------------------------|---------------------------|
|           | fe<br>мкм      | fges<br>мкм | fu<br>мкм | Ошибки показаний в диапазоне |                       |                     | Повторяемость<br>мкм | Погрешность гистерезиса<br>мкм |                           |
|           |                |             |           | На 1/10 оборота<br>мкм       | На 1/2 оборота<br>мкм | На 1 обороте<br>мкм |                      |                                | Диапазон измерений<br>мкм |
| 3046SB    | 15             | 17          | 3         | 5                            | 9                     | 10                  | 15                   | 3                              | 3                         |
| 3047SB    | 15             | 17          | 3         | 5                            | 9                     | 10                  | 15                   | 3                              | 3                         |
| 3109SB-10 | 3              | 5           | 2         | 2,5                          | 4                     | 4,5                 | 5                    | 1                              | 2                         |

# Индикаторы часового типа серии 3

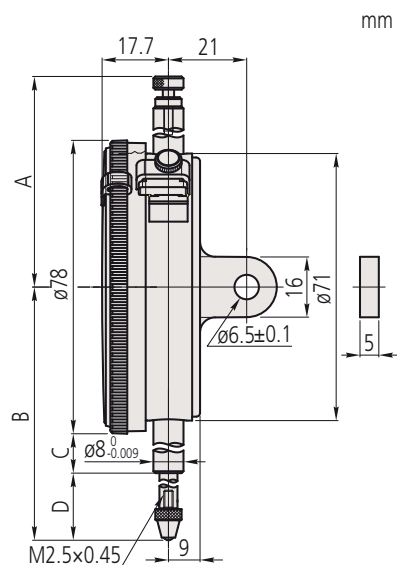
## Серия 3

Эти метрические индикаторы часового типа имеют следующие особенности:

- Циферблат  $\varnothing 78$  мм.
- Диапазон измерений 20/30/50/100 мм, цена деления 0,01 мм.



3050S



### Метрические

| №         | № с ушком | Диап. изм-й [мм] | Диапазон на 1 оборот | Цена деления | Шкала         | Измер. усилие [Н] |
|-----------|-----------|------------------|----------------------|--------------|---------------|-------------------|
| 3050SB    | 3050S     | 20               | 1 мм                 | 0,01 мм      | 0-100 (100-0) | 0,4 - 2           |
| 3052SB-19 | 3052S-19  | 30               | 1 мм                 | 0,01 мм      | 0-100 (0-100) | 0,4 - 2,5         |
| 3058SB-19 | 3058S-19  | 50               | 1 мм                 | 0,01 мм      | 0-100 (100-0) | 0,4 - 3           |
| 3060SB-19 | 3060S-19  | 80               | 1 мм*                | 0,01 мм      | 0-100 (0-100) | 0,4 - 3           |
| 3062SB-19 | 3062S-19  | 100              | 1 мм*                | 0,01 мм      | 0-100 (100-0) | 0,4 - 3,2         |

3060S-19 и 3062S-19: используйте только в вертикальном положении.

| №         | Масса с ушком/плоск. [г] | A [мм] | B [мм] | C [мм] | D [мм] |
|-----------|--------------------------|--------|--------|--------|--------|
| 3050SB    | 272/257                  | 52,6   | 94     | 25,9   | 29,1   |
| 3052SB-19 | 285/270                  | 72,9   | 104,3  | 25,9   | 39,4   |
| 3058SB-19 | 298/283                  | 81,9   | 142,3  | 43,9   | 59,4   |
| 3060SB-19 | 314/299                  | 120,9  | 202,3  | 73,9   | 89,4   |
| 3062SB-19 | 332/317                  | 141,9  | 243,3  | 94,9   | 109,4  |

| №         | DIN 878 (1983) |             |           | EN ISO 463                   |                       |                     |                           |                      |                                |
|-----------|----------------|-------------|-----------|------------------------------|-----------------------|---------------------|---------------------------|----------------------|--------------------------------|
|           | fe<br>мкм      | fges<br>мкм | fu<br>мкм | Ошибки показаний в диапазоне |                       |                     |                           | Повторяемость<br>мкм | Погрешность гистерезиса<br>мкм |
|           |                |             |           | На 1/10 оборота<br>мкм       | На 1/2 оборота<br>мкм | На 1 обороте<br>мкм | Диапазон измерений<br>мкм |                      |                                |
| 3050SB    | 25             | 30          | 4         | 8                            | 10                    | 11                  | 20                        | 3                    | 4                              |
| 3052SB-19 | 30             | 35          | 4         | 10                           | 11                    | 12                  | 25                        | 3                    | 5                              |
| 3058SB-19 | 50             | 55          | 5         | 10                           | 12                    | 13                  | 30                        | 3                    | 6                              |
| 3060SB-19 | 50             | 60          | 9         | 10                           | 14                    | 15                  | 45                        | 3                    | 9                              |
| 3062SB-19 | 60             | 75          | 13        | 12                           | 17                    | 20                  | 50                        | 3                    | 9                              |

|                |                                      | Серия 3 |                        |
|----------------|--------------------------------------|---------|------------------------|
|                |                                      | 3050SB  | 3052SB-19 до 3062SB-19 |
| <b>Функции</b> |                                      |         |                        |
|                | Непрерывная шкала                    | ●       | ●                      |
|                | Ударопрочный                         |         | ●                      |
|                | Подшипники на камнях                 | ●       | ●                      |
|                | Амортизированный измерит. наконечник | ●       |                        |
|                | Соосный счетчик оборотов             |         | ●                      |

### Расходуемые аксессуары

| №        | Описание  |
|----------|---|
| 21AZA319 | Шариковый наконечник, длина 8,3 мм, метрический                 |
| 901312   | Шариковый наконечник, длина 7,3 мм; твердосплавный; метрический |

901312 : для 3050S

21AZA319 : для 3052S-19 / 3058S-19 / 3060S-19 / 3062S-19

Описание принадлежностей и измерительных наконечников см. в конце раздела "Индикаторы часового типа".



3058S-19

# Индикаторы часового типа серии 4

## Серия 4

Эти метрические индикаторы часового типа имеют крупный циферблат  $\varnothing 92$  мм.



Серия 4

4046SB

### Функции

Непрерывная шкала

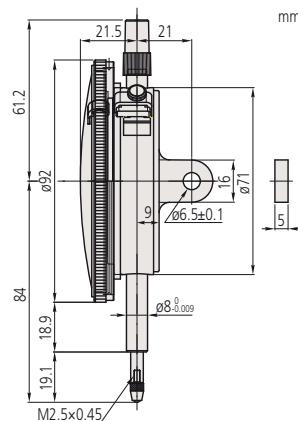
### Расходуемые аксессуары

| №      | Описание  |
|--------|---|
| 901312 | Шариковый наконечник, длина 7,3 мм; твердосплавный; метрический |

Описание принадлежностей и измерительных наконечников см. в конце раздела "Индикаторы часового типа".



4046S



### Метрические

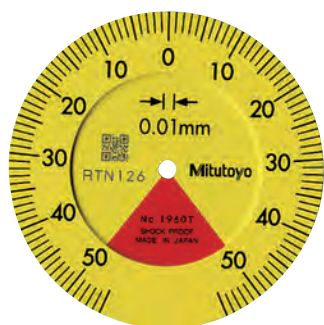
| №      | № с ушком | Диап. изм-й [мм] | Диапазон на 1 оборот | Цена деления | Шкала         | Измер. усилие [Н] | Масса с ушком/плоск. [г] |
|--------|-----------|------------------|----------------------|--------------|---------------|-------------------|--------------------------|
| 4046SB | 4046S     | 10               | 1 мм                 | 0,01 мм      | 0-100 (100-0) | 0,4 - 1,4         | 345/330                  |

| №      | DIN 878 (1983) |             |           | EN ISO 463                   |                       |                     |                           |                      |                                |
|--------|----------------|-------------|-----------|------------------------------|-----------------------|---------------------|---------------------------|----------------------|--------------------------------|
|        | fe<br>МКМ      | fges<br>МКМ | fu<br>МКМ | Ошибки показаний в диапазоне |                       |                     | Диапазон измерений<br>МКМ | Повторяемость<br>МКМ | Погрешность гистерезиса<br>МКМ |
|        |                |             |           | На 1/10 оборота<br>МКМ       | На 1/2 оборота<br>МКМ | На 1 обороте<br>МКМ |                           |                      |                                |
| 4046SB | 15             | 16          | 3         | 5                            | 9                     | 10                  | 15                        | 3                    | 3                              |

# Индикаторы часового типа с торцевой шкалой серии 1

## Серия 1

Эти индикаторы часового типа с торцевым расположением стержня имеют циферблат  $\varnothing 39$  мм.



1960T



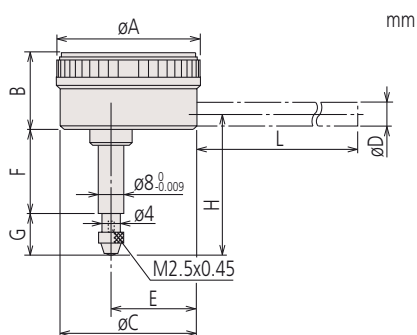
1160T

### Метрические

| №     | Диапазон [мм]         | Диапазон на 1 оборот | Цена деления | Шкала   | Измер. усилие [Н] |
|-------|-----------------------|----------------------|--------------|---------|-------------------|
| 1960T | 1<br>(ход штока: 4,5) | 1,27 мм              | 0,01 мм      | 50-0-50 | 0,4 - 1,4         |
| 1160T | 5                     | 1 мм                 | 0,01 мм      | 0-100   | 0,4 - 1,4         |
| 1162T | 5                     | 1 мм                 | 0,01 мм      | 100-0   | 0,4 - 1,4         |

| №     | A [мм] | B [мм] | C [мм] | E [мм] | F [мм] | G [мм] | H [мм] | Масса [г] |
|-------|--------|--------|--------|--------|--------|--------|--------|-----------|
| 1960T | 40     | 22,1   | 35     | 22     | 28,7   | 12,8   | 46     | 80        |
| 1160T | 40     | 22,1   | 35     | 22     | 25     | 13,8   | 43,3   | 80        |
| 1162T | 40     | 22,1   | 35     | 22     | 25     | 13,8   | 43,3   | 80        |

| №     | DIN 878 (1983) |             |           | EN ISO 463                   |                       |                     |                           |                      |                                |
|-------|----------------|-------------|-----------|------------------------------|-----------------------|---------------------|---------------------------|----------------------|--------------------------------|
|       | fe<br>мкм      | fges<br>мкм | fu<br>мкм | Ошибки показаний в диапазоне |                       |                     | Диапазон измерений<br>мкм | Повторяемость<br>мкм | Погрешность гистерезиса<br>мкм |
|       |                |             |           | На 1/10 оборота<br>мкм       | На 1/2 оборота<br>мкм | На 1 обороте<br>мкм |                           |                      |                                |
| 1960T | 12             | 15          | 3         | 7                            |                       |                     |                           | 3                    | 3,5                            |
| 1160T | 15             | 19          | 4         | 7                            | 11                    | 12                  | 18                        | 3                    | 4                              |
| 1162T | 15             | 19          | 4         | 7                            | 11                    | 12                  | 18                        | 3                    | 4                              |



|                |                       | Серия 1 |       |       |
|----------------|-----------------------|---------|-------|-------|
|                |                       | 1160T   | 1162T | 1960T |
| <b>Функции</b> |                       |         |       |       |
|                | Двунаправленная шкала |         |       |       |
|                | Непрерывная шкала     |         |       |       |
|                | Обратный отсчет       |         |       |       |
|                | Однооборотная шкала   |         |       |       |
|                | Ударопрочный          |         |       |       |

### Спецификация

Комплектация  С заводским сертификатом

### Оptionальные аксессуары

| №        | Описание                                   |
|----------|--|
| 136568   | Держатель, $\varnothing 8$ мм; длина 81 мм |
| 21AAA168 | Держатель, $\varnothing 8$ мм; длина 42 мм |
| 136567   | Держатель, $\varnothing 6$ мм; длина 81 мм |
| 21AAA166 | Держатель, $\varnothing 6$ мм; длина 42 мм |

### Расходуемые аксессуары

| №        | Описание  |
|----------|---|
| 901312   | Шариковый наконечник, длина 7,3 мм; твердосплавный; метрический |
| 21AZA319 | Шариковый наконечник, длина 8,3 мм, метрический                 |

901312 : для 1960  
21AZA319 : для 1160 и 1162

Описание принадлежностей и измерительных наконечников см. в конце раздела "Индикаторы часового типа".



С опциональным держателем



# Индикаторы часового типа с торцевой шкалой серии 2



## Серия 2

Эти индикаторы часового типа с торцевым расположением стержня имеют циферблат  $\varnothing 55-58$  мм.



2990T-10

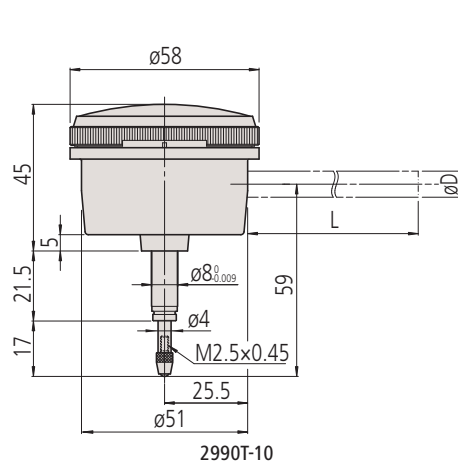


2960T

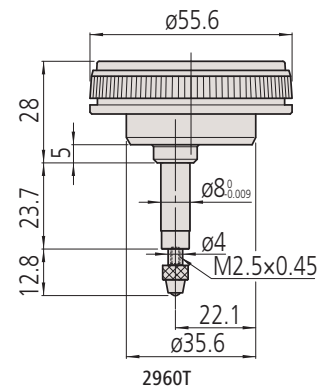
### Метрические

| №        | Диапазон [мм]   | Диапазон на 1 оборот | Цена деления | Шкала   | Измер. усилие [Н] | Масса [г] |
|----------|-----------------|----------------------|--------------|---------|-------------------|-----------|
| 2990T-10 | 0,1<br>(ход: 4) | 0,14 мм              | 0,001 мм     | 50-0-50 | 0,4 - 1,5         | 220       |
| 2960T    | 1<br>(ход: 4,5) | 1,27 мм              | 0,01 мм      | 50-0-50 | 0,4 - 1,4         | 215       |

| №        | DIN 878 (1983) |             |           | EN ISO 463                   |                       |                     |                           |                      |                                |
|----------|----------------|-------------|-----------|------------------------------|-----------------------|---------------------|---------------------------|----------------------|--------------------------------|
|          | fe<br>мкм      | fges<br>мкм | fu<br>мкм | Ошибки показаний в диапазоне |                       |                     | Диапазон измерений<br>мкм | Повторяемость<br>мкм | Погрешность гистерезиса<br>мкм |
|          |                |             |           | На 1/10 оборота<br>мкм       | На 1/2 оборота<br>мкм | На 1 обороте<br>мкм |                           |                      |                                |
| 2990T-10 | 3              | 5           | 2         | 2                            |                       |                     | 4                         | 1                    | 2                              |
| 2960T    | 12             | 15          | 3         | 7                            |                       |                     | 15                        | 3                    | 3,5                            |



2990T-10



2960T

| Функции              | Серия 2 |          |
|----------------------|---------|----------|
|                      | 2960T   | 2990T-10 |
| Однооборотная шкала  |         |          |
| Ударопрочный         |         |          |
| Подшипники на камнях |         |          |

### Спецификация

Комплектация | С заводским сертификатом

### Оptionальные аксессуары

| №        | Описание                                   |
|----------|--|
| 136568   | Держатель, $\varnothing 8$ мм; длина 81 мм |
| 21AAA168 | Держатель, $\varnothing 8$ мм; длина 42 мм |
| 136567   | Держатель, $\varnothing 6$ мм; длина 81 мм |
| 21AAA166 | Держатель, $\varnothing 6$ мм; длина 42 мм |

### Расходуемые аксессуары

| №        | Описание  |
|----------|---|
| 901312   | Шариковый наконечник, длина 7,3 мм; твердосплавный; метрический |
| 21AZA319 | Шариковый наконечник, длина 8,3 мм, метрический                 |

901312 : для 2990T-10  
21AZA319 : для 2960T

Описание принадлежностей и измерительных наконечников см. в конце раздела "Индикаторы часового типа".



С опциональным держателем

# Измерительные наконечники

## Шариковый наконечник

Метрические

A: M2,5 x 0,45

| L [мм] | Пластиковый | Рубиновый | Сапфировый | Твердосплавный | Твердосплавный водонепроницаемый |
|--------|-------------|-----------|------------|----------------|----------------------------------|
|        | №           | №         | №          | №              | №                                |
| 12,1   | —           | —         | —          | —              | 21AZA320                         |
| 14     | —           | —         | —          | 21JAA225       | —                                |
| 15     | —           | 120051    | 120050     | 120049         | —                                |
| 17     | —           | —         | —          | 21JAA224       | —                                |
| 19,3   | —           | —         | —          | —              | 21AZA321                         |
| 20     | —           | 137392    | —          | 137391         | —                                |
| 22     | —           | —         | —          | 21JAA226       | —                                |
| 25     | —           | 120055    | 120054     | 120053         | —                                |
| 30     | —           | 21AAA253  | —          | 21AAA252       | —                                |
| 7,3    | 901994      | 120047    | —          | 901312         | —                                |
| 8      | —           | —         | 120046     | 120045         | —                                |
| 8,3    | —           | —         | —          | 21AZA319       | 902119                           |



902119



## Шариковый наконечник

Метрические

A: M2,5 x 0,45

| №        | Материал      | D Ø [мм] |
|----------|---------------|----------|
| 21AAA349 | Твёрдый сплав | 1        |
| 21AAA350 | Твёрдый сплав | 1,5      |
| 101122   | Сталь         | 1,8      |
| 21AAA351 | Твёрдый сплав | 2,5      |
| 21AAA352 | Твёрдый сплав | 4        |



101122

## Стальной капсульный наконечник

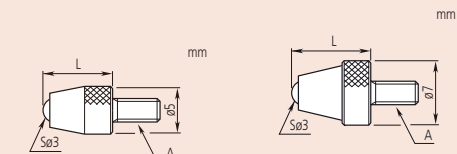
Метрические

A: M2,5 x 0,45

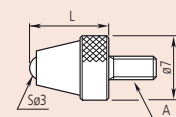
| №        | L [мм] |
|----------|--------|
| 101386   | 5      |
| 101118   | 10     |
| 137393   | 15     |
| 101387   | 20     |
| 101388   | 25     |
| 21AAA254 | 30     |



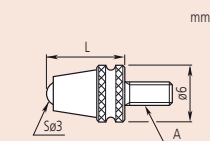
101118



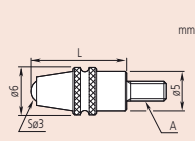
901312



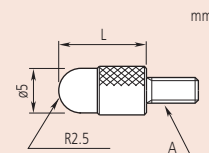
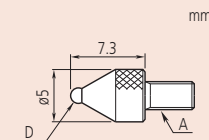
21AZA319



902119



21AZA320



Для всех чертежей  
A = M 2,5 x 0,45 мм (метрическая)

# Измерительные наконечники

## Конический наконечник

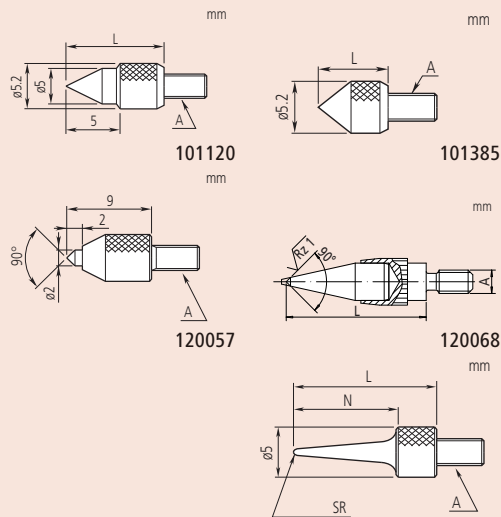
### Метрические

A: M2,5 x 0,45

| №      | Материал      | Угол наконечника | L [мм] |
|--------|---------------|------------------|--------|
| 101385 | Сталь         | 90°              | 5      |
| 101120 | Сталь         | 60°              | 10     |
| 120057 | Твёрдый сплав | 90°              | 9      |
| 120068 | Твёрдый сплав | 90°              | 15     |



101385



## Стальной игольчатый наконечник

### Метрические

A: M2,5 x 0,45

| №        | N [мм] | SR [мм] | L [мм] |
|----------|--------|---------|--------|
| 101121   | 11     | 0,4     | 15     |
| 137413   | 13     | 0,2     | 17     |
| 21AAA255 | 21     | 0,4     | 25     |
| 21AAA256 | 31     | 0,4     | 35     |



101121



## Твердосплавный цилиндрический наконечник

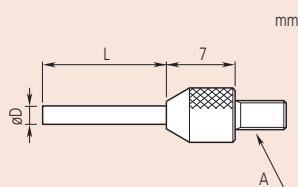
### Метрические

A: M2,5 x 0,45

| №        | L [мм] | D Ø [мм] |
|----------|--------|----------|
| 120066   | 3      | 0,45     |
| 21AAA329 | 5      | 0,45     |
| 120065   | 3      | 1        |
| 21AAA330 | 5      | 1        |
| 21AAA331 | 8      | 1        |
| 21AAA332 | 10     | 1        |
| 21AAA333 | 20     | 1        |
| 21AAA334 | 40     | 1        |
| 21AAA335 | 5      | 1,5      |
| 21AAA336 | 10     | 1,5      |
| 120064   | 13     | 1,5      |
| 21AAA337 | 20     | 1,5      |
| 21AAA338 | 40     | 1,5      |
| 137257   | 8      | 2        |
| 21AAA257 | 18     | 2        |
| 21AAA258 | 28     | 2        |
| 21AAA339 | 40     | 2        |



137257



Для всех чертежей  
A = M 2,5 x 0,45 мм (метрическая)

# Измерительные наконечники

## Сферический наконечник

Метрические

A: M2,5 x 0,45

| №      | Материал      | SR [мм] | L [мм] | D Ø [мм] |
|--------|---------------|---------|--------|----------|
| 111460 | Сталь         | 5       | 3      | 5,5      |
| 120059 | Твёрдый сплав | 7       | 10     | 7,5      |
| 125258 | Сталь         | 5       | 5      | 7,9      |
| 101119 | Сталь         | 7       | 5      | 10       |
| 120060 | Твёрдый сплав | 10      | 10     | 10,5     |



120059



## Стальной плоский наконечник

Метрические

A: M2,5 x 0,45

| №        | Плоскостность [мкм] | L [мм] | D Ø [мм] |
|----------|---------------------|--------|----------|
| 131365   | 3                   | 8      | 5        |
| 21AAA340 | 3                   | 10     | 5        |
| 101117   | 5                   | 10     | 10       |
| 21AAA341 | 5                   | 10     | 15       |
| 21AAA342 | 5                   | 10     | 20       |
| 21AAA343 | 5                   | 10     | 25       |
| 21AAA344 | 5                   |        | 30       |



131365



## Твердосплавный плоский наконечник

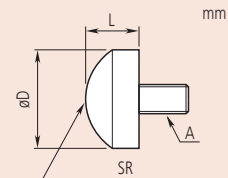
Метрические

A: M2,5 x 0,45

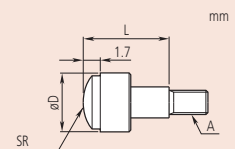
| №        | Плоскостность [мкм] | L [мм] | D Ø [мм] | Ø d [мм] |
|----------|---------------------|--------|----------|----------|
| 120056   | 3                   | 8      | 5        | 2        |
| 120041   | 3                   | 5      | 5,2      | 4,3      |
| 120042   | 3                   | 10     | 7        | 6,5      |
| 120043   | 3                   | 10     | 10,5     | 9,5      |
| 21AAA345 | 5                   | 10     | 17       | 15       |
| 21AAA346 | 5                   | 10     | 22       | 20       |
| 21AAA347 | 5                   | 10     | 27       | 25       |
| 21AAA348 | 5                   | 10     | 32       | 30       |
| 137255   |                     | 10     | 7        | 6,4      |
| 137399   |                     | 10     | 9        | 8        |



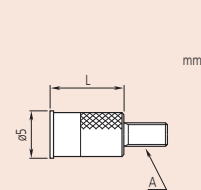
120056



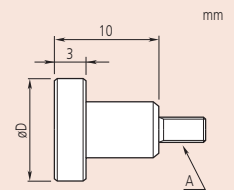
Сталь



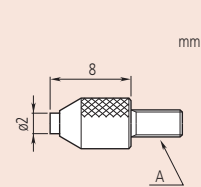
Твёрдый сплав



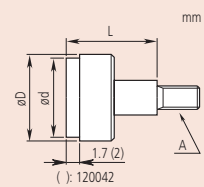
Плоскостность 3 мкм



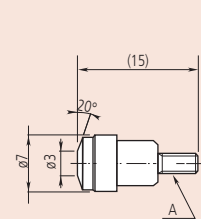
Плоскостность 5 мкм



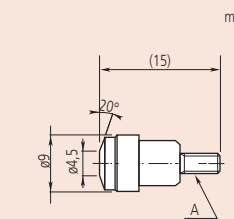
120056



120041



137255

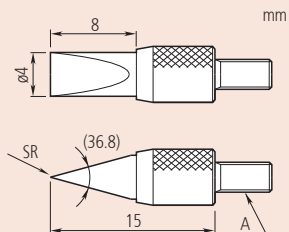


137399

Для всех чертежей  
A = M 2,5 x 0,45 мм (метрическая)

# Измерительные наконечники

## Твердосплавный клиновидный наконечник



Метрические

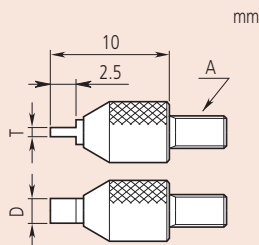
A: M2,5 x 0,45

| №      | SR [мм] |
|--------|---------|
| 120067 | 0,2     |



120067

## Твердосплавный ножевидный наконечник



Метрические

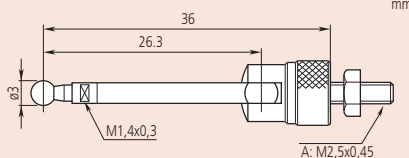
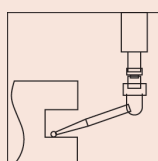
A: M2,5 x 0,45

| №      | D [мм] | T [мм] |
|--------|--------|--------|
| 120061 | 2      | 0,4    |
| 120062 | 2      | 0,6    |
| 120063 | 4      | 1      |



120062

## Стальной рычажный наконечник



Метрические

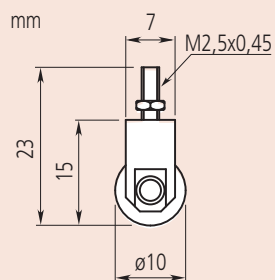
A: M2,5 x 0,45

| №      |
|--------|
| 900391 |



900391

## Стальной шариковый наконечник



Метрические

A: M2,5 x 0,45

| №      |
|--------|
| 901954 |



901954

Для всех чертежей  
A = M 2,5 x 0,45 мм (метрическая)

### Стандартные аксессуары

| №      | Описание   |
|--------|--|
| 131365 | Плоский наконечник, 5 мм, стальной, метрический        |
| 101117 | Плоский наконечник, 10мм, стальной, метрический        |
| 101121 | Игольчатый наконечник, R 0,4 мм, стальной, метрический |
| 101119 | Сферический наконечник, R 7 мм, стальной, метрический  |
| 101118 | Капсульный наконечник, R 2,5 мм, стальной, метрический |
| 101387 | Капсульный наконечник, R 2,5 мм, стальной, метрический |

## Комплект измерительных наконечников



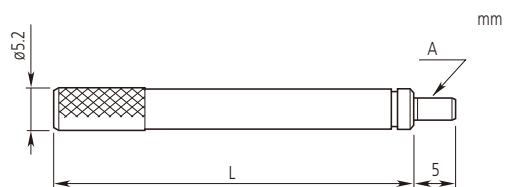
Метрические

A: M2,5 x 0,45

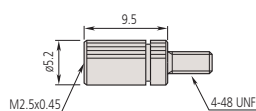
| №    | Примечания                                     |
|------|--|
| 7822 | Набор с 6 измерительными наконечниками включен |

# Удлинитель

Стальные  $\varnothing 5,2$  мм



A = M 2,5 x 0,45 мм (метрическая)



21AAA011  
Метрический адаптер

## Метрические

| №         | L [мм] |
|-----------|--------|
| 303611    | 10     |
| 21AAA259A | 15     |
| 303612    | 20     |
| 21AAA259B | 25     |
| 303613    | 30     |
| 21AAA259C | 35     |
| 21AAA259D | 40     |
| 21AAA259E | 45     |
| 21AAA259F | 50     |
| 21AAA259G | 55     |
| 304146    | 60     |
| 21AAA259H | 65     |
| 21AAA259L | 75     |
| 21AAA259J | 70     |
| 21AAA259M | 80     |
| 304147    | 90     |
| 303614    | 100    |

| №        | Примечания               | L      |
|----------|--------------------------|--------|
| 21AAA011 | Адаптер дюймы/миллиметры | 9,5 мм |

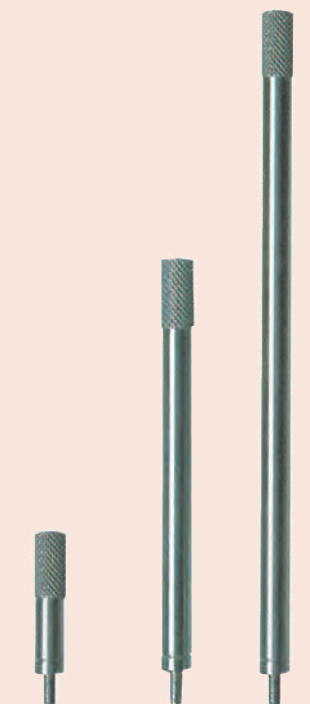


# Основания для индикаторов

Без винта



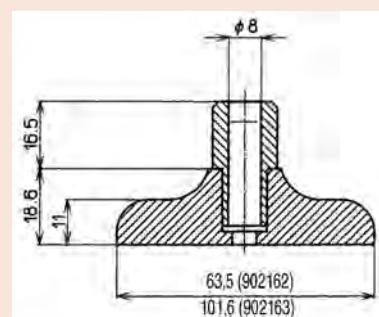
| №      | Длина [мм] |
|--------|------------|
| 902162 | 63,5       |
| 902163 | 101,6      |



25 мм 21AAA259B  
60 мм 304146  
100 мм 303614

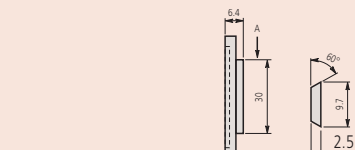
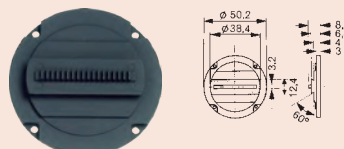
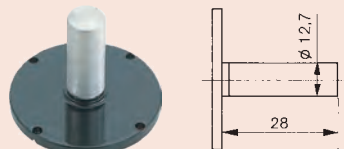
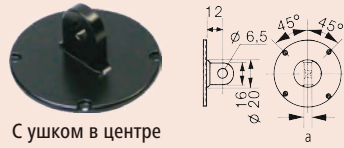
Оptionальные аксессуары

| №        | Описание |
|----------|----------|
| 21JAA269 | Винт     |



Толщина: 16 мм

# Сменные задние крышки



Для получения информации о старых моделях индикаторов свяжитесь с Mitutoyo

| №        | Описание   | Для серии                        | Габариты   |
|----------|--|----------------------------------|------------|
| 191559   | Плоская задняя крышка                            | 1 (1)                            | a = 1 мм   |
| 101211   | Плоская задняя крышка                            | 1                                | a = 2,2 мм |
| 136872   | Плоская задняя крышка                            | 1 (водонепроницаемый)            | a = 1,5 мм |
| 137906   | Плоская задняя крышка                            | 1003                             | a = 1 мм   |
| 101039   | Плоская задняя крышка                            | 2/ ID-C/ ID-S/ ID-SS             | a = 2,5 мм |
| 21AZB231 | Плоская задняя крышка                            | 2 (водонепроницаемый тип S)      | a = 2,5 мм |
| 100836   | Плоская задняя крышка                            | 3/ 4                             | a = 3 мм   |
| 190561   | Задняя крышка с ушком в центре                   | 1 (1)                            | a = 5 мм   |
| 101210   | Задняя крышка с ушком в центре                   | 1                                | a = 5 мм   |
| 137905   | Задняя крышка с ушком в центре                   | для 1003                         | a = 5 мм   |
| 101040   | Задняя крышка с ушком в центре                   | 2/ ID-C/ ID-F/ ID-H/ ID-S/ ID-SS | a = 5 мм   |
| 21AZB230 | Задняя крышка с ушком в центре                   | 2 (водонепроницаемый тип S)      | a = 5 мм   |
| 100691   | Задняя крышка с ушком в центре                   | 3/ 4                             | a = 5 мм   |
| 21EZA145 | Задняя крышка с ушком в центре                   | ID-N, ID-B, LGS <sup>(2)</sup>   | 5 мм       |
| 900928   | Задняя крышка с магнитом                         | 2/ ID-C/ ID-F/ ID-H/ ID-S/ ID-SS |            |
| 900929   | Задняя крышка с магнитом                         | 3/ 4                             |            |
| 101167   | Задняя крышка с ушком со смещением               | 2/ ID-C/ ID-F/ ID-H/ ID-S/ ID-SS |            |
| 100837   | Задняя крышка с ушком со смещением               | 3/ 4                             |            |
| 193172   | Задняя крышка со стержнем                        | 1                                |            |
| 101169   | Задняя крышка со стержнем                        | 2/ ID-C/ ID-F/ ID-H/ ID-S/ ID-SS |            |
| 100839   | Задняя крышка со стержнем                        | 3/ 4                             |            |
| 193173   | Задняя крышка с резьбовым кольцом                | 1                                | M 6 x 1    |
| 136023   | Задняя крышка с резьбовым кольцом                | 2/ ID-C/ ID-F/ ID-H/ ID-S/ ID-SS | M 6 x 1    |
| 136024   | Задняя крышка с резьбовым кольцом                | 3/ 4                             | M 6 x 1    |
| 136025   | Задняя крышка с регулируемым зажимом             | 1                                | M 6 x 1    |
| 136026   | Задняя крышка с регулируемым зажимом             | 2/ ID-C/ ID-F/ ID-H/ ID-S/ ID-SS | M 6 x 1    |
| 136027   | Задняя крышка с регулируемым зажимом             | 3/ 4                             | M 6 x 1    |
| 129902   | Задняя крышка с рейкой                           | 2/ ID-C/ ID-F/ ID-H/ ID-S/ ID-SS |            |
| 901963   | Комплект из крышки, рейки и регулируемого зажима | 2/ ID-C/ ID-F/ ID-H/ ID-S/ ID-SS |            |
| 900008   | Задняя крышка с "ласточкиным хвостом"            | 2/ ID-C/ ID-F/ ID-H/ ID-S/ ID-SS |            |

(1) для 1911, 1913-10, 1921, 1923, 1925-10, 1927-10

(2) для LGS 575-303, 575-304, 575-313

# Принадлежности для подъема стержня

Рычаг для подъема стержня присоединяется к верхнему концу стержня для более эффективной работы при использовании индикатора на штативе.



902100



21AZB149



21AZB150



902011



21EZA198

## Тросик подъема стержня

| №      | Описание   |
|--------|--|
| 901975 | С функцией автоматической остановки, длина - 300 мм  |
| 540774 | Без функции автоматической остановки, длина - 500 мм |

Высокая защита по классу IP (например, IP-64) отсутствует

## Ручка подъема стержня

| №      | Описание                               |
|--------|--|
| 137693 | Подходит для стержней диаметром 4,8 мм |

Высокая защита по классу IP (например, IP-64) отсутствует

## Рычаг подъема стержня

| №        | Применение для  |
|----------|---|
| 902100   | Тип S Серия 1   |
|          | Тип F Серия 2 (предыдущая модель) (в диапазоне до 5 мм) |
| 21AZB149 | Тип S Серия 2, 3 и 4 (в диапазоне до 10 мм)             |
| 21AZB150 | Тип S Серия 2 и 3 (в диапазоне от 10 мм до 20 мм)       |
| 21AZB151 | Тип S № 7322 / 7323                                     |
| 902011   | ID-C: 543-280(B), 543-281(B), 543-282, 543-283(B)       |
| 21EZA198 | Индикаторы ID-C (в диапазоне до 12 мм) ID-S, ID-SS      |

Высокая защита по классу IP (например, IP-64) отсутствует



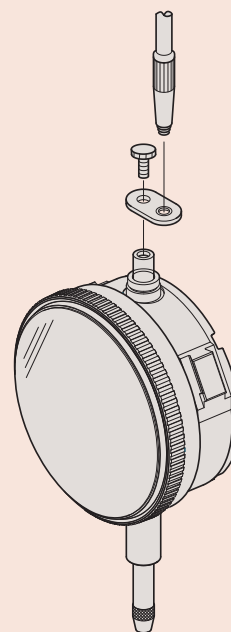
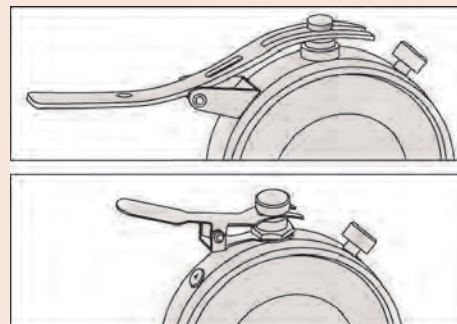
901975



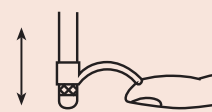
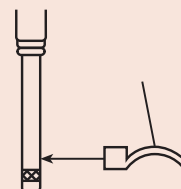
540774



137693



Пример применения для № 901975



137693



# Другие принадлежности для индикаторов часового типа

## Разноцветные колпачки

- Девять цветов колпачков для индикаторов с диапазоном до 10 мм.
- За исключением 2971 / 2972 / 2973 / 2976 / 2977 / 2978.



| Цвет        | Водонепроницаемый | Стандарт |
|-------------|-------------------|----------|
|             | №                 | №        |
| Белый       | 193595W           | 193051W  |
| Желтый      | 193595Y           | 193051Y  |
| Зеленый     | 193595G           | 193051G  |
| Красный     | 193595R           | 193051R  |
| Оранжевый   | 193595D           | 193051D  |
| Розовый     | 193595P           | 193051P  |
| Синий       | 193595B           | 193051B  |
| Темно-синий | 193595S           | 193051S  |
| Черный      | 193595            | 193051   |

## Пластиковый кожух

- Защита от брызг масла и воды.
- Для индикаторов часового типа серии 2.
- Комплект из 10 шт.

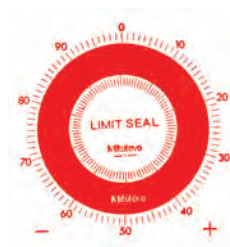
| №      |
|--------|
| 902066 |



902066

## Наклейки для ограничения поля допуска

- Отметка полей допусков.
- Для индикаторов серии 2,  $\varnothing 55,6$  мм или  $\varnothing 57$  мм.
- Комплект из 10 шт.



136420



136421



136422



| №      | Цвет    |
|--------|---------|
| 136420 | Красный |
| 136421 | Зеленый |
| 136422 | Желтый  |

# Другие принадлежности для индикаторов часового типа

## Приспособление для установки стекол

- Для установки круглых циферблатных стекол.
- Упорные накладки для диаметров: 19,5 / 22,5 / 25,5 / 28,5 / 32,5 / 35 / 38 / 50 мм.



7000

№  
7000

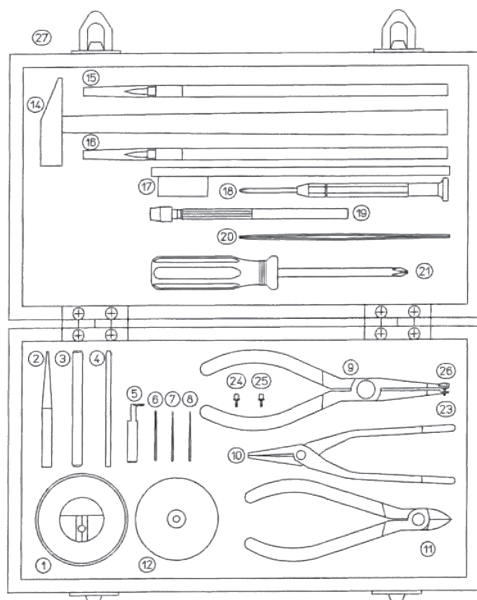
## Набор инструментов

- Для ремонта индикаторов часового типа.



7823EU

| №      | Примечания                           |
|--------|--------------------------------------|
| 7823EU | Набор различных инструментов включен |



## Спецификация

Комплектация В деревянном футляре

## Стандартные аксессуары

| №        | Описание  |
|----------|---|
| 129730   | Опора стержня (V-образная пятка)/7823             |
| 129732   | Пробойник для удаления штифта/7823                |
| 129733   | Пробойник   |
| 129734   | Металлический регулятор подшипника/7823           |
| 129735   | Комплект шестерней/7823                           |
| 129736   | Расширитель для стрелки Ø1 мм/7823                |
| 21JAA273 | Расширитель для стрелки Ø0,5 мм, 1/20 конус /7823 |
| 126628   | Съемник стрелки/7823                              |
| 901180   | Щипцы/7823  |
| 901179   | Кусачики/7823                                     |
| 129731   | Штифт/7823  |
| 901178   | Молоток/7823                                      |
| 901177   | Щетка/7823  |
| 901176   | Кисточка/7823                                     |
| 901174   | Шлицевая и крестовая отвертка                     |
| 901175   | Зажим/7823  |
| 129729   | Пинцет/7823                                       |
| 901173   | Крестовая отвертка                                |
| 126630   | Наконечник указателя Ø0,8 мм/7823                 |
| 126630B  | Съемник штифта 0,5 мм /7823                       |
| 126630C  | Наконечник указателя Ø1,6 мм/7823                 |
| 100699   | Подстроечная гайка/7823                           |
| 193702   | Расширитель для стрелки Ø0,6 мм/7823              |
| 21JAA314 | Спица/7823  |

# Рычажно-зубчатые индикаторы

## Обзор рычажно-зубчатых индикаторов



### Варианты расположения шкалы

Наша линейка продуктов включает четыре модели с различной ориентацией шкалы для обеспечения наилучшей считываемости показаний в любой ситуации.

- Боковой тип: стандартная модель - шкала параллельна оси измерительного рычага в его среднем положении
- Торцевой тип: шкала перпендикулярна оси измерительного рычага в его среднем положении
- Боковой (наклон шкалы 20 °) тип: шкала под углом 20° к оси измерительного рычага в его среднем положении
- Параллельный тип: плоскость поворота измерительного рычага перпендикулярна шкале



### Длина рычага на циферблате

Длина рычага влияет на коэффициент масштабирования индикатора. Текущая длина рычага указывается на циферблате, для упрощения выбора при повторном заказе.



### В стандартный комплект входит стержень ø8 для крепления к ласточкину хвосту

Стержень диаметром 8 мм (21CAB104) крепится на корпусе к любому ласточкину хвосту. Дополнительно доступны другие размеры: стержень ø4 мм: 21CAB106 стержень ø6 мм: 21CAB103



### Прикрепляемые ограничители

Ограничители (дополнительная опция) прикрепляются к лицевой панели циферблатных индикаторов для простоты идентификации верхнего и нижнего пределов поля допуска.



### Улучшенное крепление подшипникового винта

Традиционное крепление винта, расположенного в точке вращения измер. рычага, непосредственно к корпусу, ослабляется при длительном использовании инструмента. Все модели имеют новую конструкцию, где данный недостаток устраняется за счет крепления винта к доп. соединительной плате.

# Индикаторы рычажно-зубчатые бокового типа с ценой деления 0,01 мм

## Серия 513

- Существенно улучшена долговечность, чувствительность и различимость штрихов и цифр благодаря новому шрифту.
- Безбликовое стекло позволяет легко считать результат измерений.
- Предотвращено попадание грязи и масла на циферблат. Уплотнительное кольцо вокруг циферблата обеспечивает его плавное вращение.
- Многослойное покрытие на стекле циферблата.
- Прочное и безбликовое покрытие на стекле циферблата препятствует появлению царапин, загрязнения и бликов на нем.
- Подшипники на камнях и прецизионные зубчатые пары для плавного, точного перемещения и быстрого отклика.



513-466-10E



513-424-10E



513-414-10E



513-464-10E



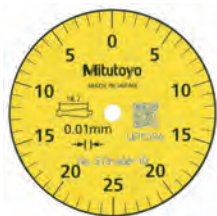
513-404-10E



513-415-10E



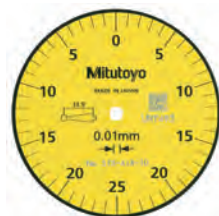
513-426-10E



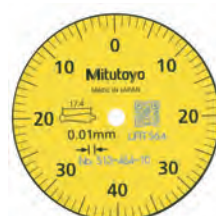
513-466-10E



513-424-10E



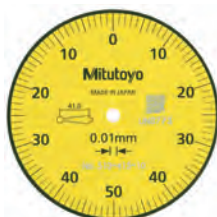
513-414-10E



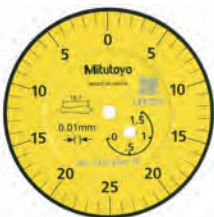
513-464-10E



513-404-10E



513-415-10E



513-426-10E

|         |                             | Серия 513   |                   |             |             |             |             |             |             |             |
|---------|-----------------------------|-------------|-------------------|-------------|-------------|-------------|-------------|-------------|-------------|-------------|
|         |                             | 513-404-10E | до<br>513-474-10E | 513-415-10E | 513-477-10E | 513-464-10E | 513-414-10E | 513-424-10E | 513-466-10E | 513-426-10E |
| Функции | Широкая шкала               |             |                   |             |             |             | ●           | ●           | ●           | ●           |
|         | Соосный счетчик оборотов    |             |                   |             |             |             |             |             |             | ●           |
|         | Компактный тип              |             |                   |             |             | ●           |             |             | ●           |             |
|         | Длинный измерный наконечник |             |                   | ●           |             | ●           |             |             |             |             |
|         | Немагнитный                 | ●           | ●                 | ●           | ●           | ●           | ●           | ●           | ●           | ●           |

### Спецификация

Измерительный наконечник | Резьба М 1,7 x 0,35

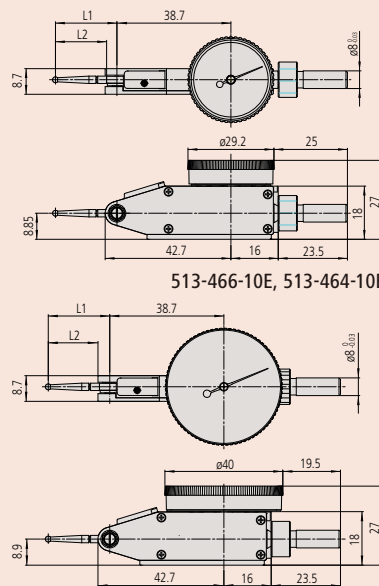
Описание дополнительных принадлежностей см. в конце раздела "Индикаторы рычажно-зубчатые".

### Оptionальные аксессуары

| №        | Описание   |
|----------|--|
| 21AAB363 | Ограничители поля допуска, 2 шт., для индикаторов и рычажно-зубчатых головок |

# Индикаторы рычажно-зубчатые бокового типа с ценой деления 0,01 мм

## Комплектация набора:



## Метрические

### Базовый набор

| №           | Диап. изм-й [мм] | Цена деления | Шкала  | Измер. усилие [Н] | Твердосплав. измер-ный рычаг $\varnothing 2$ мм № | $\varnothing D$ [мм] | L1 [мм] | L2 [мм] | Масса [г] |
|-------------|------------------|--------------|--------|-------------------|---|----------------------|---------|---------|-----------|
| 513-466-10E | 0,5              | 0,01 мм      | 0-25-0 | 0,01-0,3          | 137557  | 29,2                 | 22,2    | 18,7    | 41        |
| 513-424-10E | 0,5              | 0,01 мм      | 0-25-0 | 0,01-0,3          | 137557  | 40                   | 22,2    | 18,7    | 45        |
| 513-414-10E | 0,5              | 0,01 мм      | 0-25-0 | 0,01-0,2          | 131324  | 40                   | 37,4    | 33,9    | 45        |
| 513-464-10E | 0,8              | 0,01 мм      | 0-40-0 | 0,01-0,3          | 103006  | 29,2                 | 20,9    | 17,4    | 41        |
| 513-404-10E | 0,8              | 0,01 мм      | 0-40-0 | 0,01-0,3          | 103006  | 40                   | 20,9    | 17,4    | 45        |
| 513-415-10E | 1                | 0,01 мм      | 0-50-0 | 0,01-0,2          | 136013  | 40                   | 44,5    | 41      | 45        |
| 513-426-10E | 1,5              | 0,01 мм      | 0-25-0 | 0,01-0,4          | 137557  | 40                   | 22,2    | 18,7    | 45        |

## Метрические

### Базовый набор - рубиновый наконечник

| №           | Диап. изм-й [мм] | Цена деления | Шкала  | Измер. усилие [Н] | Рубин. измер-ый рычаг $\varnothing 2$ мм № | $\varnothing D$ [мм] | L1 [мм] | L2 [мм] | Масса [г] |
|-------------|------------------|--------------|--------|-------------------|--|----------------------|---------|---------|-----------|
| 513-478-10E | 0,5              | 0,01 мм      | 0-25-0 | 0,01-0,3          | 21CZA210                                   | 40                   | 22,2    | 18,7    | 45        |
| 513-474-10E | 0,8              | 0,01 мм      | 0-40-0 | 0,01-0,3          | 21CZA201                                   | 40                   | 20,9    | 17,4    | 45        |
| 513-477-10E | 1                | 0,01 мм      | 0-50-0 | 0,01-0,3          | 21CZA211                                   | 40                   | 44,5    | 41      | 45        |

## Метрические

### Полный набор

| №           | Диап. изм-й [мм] | Цена деления | Шкала  | Измер. усилие [Н] | Твердосплав. измер-ный рычаг $\varnothing 2$ мм № | $\varnothing D$ [мм] | L1 [мм] | L2 [мм] | Масса [г] |
|-------------|------------------|--------------|--------|-------------------|---|----------------------|---------|---------|-----------|
| 513-424-10T | 0,5              | 0,01 мм      | 0-25-0 | 0,01-0,3          | 137557  | 40                   | 22,2    | 18,7    | 45        |
| 513-414-10T | 0,5              | 0,01 мм      | 0-25-0 | 0,01-0,2          | 131324  | 40                   | 37,4    | 33,9    | 45        |
| 513-404-10T | 0,8              | 0,01 мм      | 0-40-0 | 0,01-0,3          | 103006  | 40                   | 20,9    | 17,4    | 45        |
| 513-415-10T | 1                | 0,01 мм      | 0-50-0 | 0,01-0,2          | 136013  | 40                   | 44,5    | 41      | 45        |

| №           | DIN 2270 (2016)              |                 |            |               | EN ISO 9493 (2010)           |                   |                |            |               |   |
|-------------|------------------------------|-----------------|------------|---------------|------------------------------|-------------------|----------------|------------|---------------|---|
|             | Ошибки показаний в диапазоне |                 | Гистерезис | Повторяемость | Ошибки показаний в диапазоне |                   |                | Гистерезис | Повторяемость |   |
|             | кажд. 10 дел. шк.            | диапазон измер. |            |               | кажд. 10 дел. шк.            | кажд. пол-оборот. | кажд. 1 оборот |            |               |   |
| 513-466-10E | 5                            | 5               | 3          | 3             | 5                            |                   |                | 5          | 3             | 3 |
| 513-424-10E | 5                            | 5               | 3          | 3             | 5                            |                   |                | 5          | 3             | 3 |
| 513-414-10E | 5                            | 10              | 4          | 3             | 5                            |                   |                | 10         | 4             | 3 |
| 513-464-10E | 5                            | 8               | 3          | 3             | 5                            | 6                 |                | 8          | 3             | 3 |
| 513-404-10E | 5                            | 8               | 3          | 3             | 5                            | 6                 |                | 8          | 3             | 3 |
| 513-415-10E |                              |                 |            |               | 5                            | 8                 |                | 10         | 4             | 3 |
| 513-426-10E |                              |                 |            |               | 5                            |                   | 10             | 16         | 4             | 3 |
| 513-478-10E | 5                            | 5               | 3          | 3             | 5                            |                   |                | 5          | 3             | 3 |
| 513-474-10E | 5                            | 8               | 3          | 3             | 5                            | 6                 |                | 8          | 3             | 3 |
| 513-477-10E |                              |                 |            |               | 5                            | 8                 |                | 10         | 4             | 3 |
| 513-424-10T | 5                            | 5               | 3          | 3             | 5                            |                   |                | 5          | 3             | 3 |
| 513-414-10T | 5                            | 10              | 4          | 3             | 5                            |                   |                | 10         | 4             | 3 |
| 513-404-10T | 5                            | 8               | 3          | 3             | 5                            | 6                 |                | 8          | 3             | 3 |
| 513-415-10T |                              |                 |            |               | 5                            | 8                 |                | 10         | 4             | 3 |

# Индикаторы рычажно-зубчатые бокового типа с ценой деления 0,001/0,002 мм

## Серия 513

- Существенно улучшена долговечность, чувствительность и различимость штрихов и цифр благодаря новому шрифту.
- Безбликовое стекло позволяет легко считать результат измерений.
- Предотвращено попадание грязи и масла на циферблат. Уплотнительное кольцо вокруг циферблата обеспечивает его плавное вращение.
- Многослойное покрытие на стекле циферблата.
- Прочное и безбликовое покрытие на стекле циферблата препятствует появлению царапин, загрязнения и бликов на нем.
- Подшипники на камнях и прецизионные зубчатые пары для плавного, точного перемещения и быстрого отклика.



### Метрические Базовый набор

| №           | Диап. изм-й [мм] | Цена деления | Шкала   | Измер. усилие [Н] | Твердосплав. измер-ный рычаг ø2 мм № | Ø D [мм] | L1 [мм] | L2 [мм] | Масса [г] |
|-------------|------------------|--------------|---------|-------------------|--------------------------------------|----------|---------|---------|-----------|
| 513-401-10E | 0,14             | 0,001 мм     | 0-70-0  | 0,01-0,3          | 103010                               | 40       | 14,7    | 11,2    | 45        |
| 513-465-10E | 0,2              | 0,002 мм     | 0-100-0 | 0,01-0,3          | 103011                               | 29,2     | 18,7    | 15,2    | 41        |
| 513-405-10E | 0,2              | 0,002 мм     | 0-100-0 | 0,01-0,3          | 103011                               | 40       | 18,7    | 15,2    | 45        |
| 513-425-10E | 0,6              | 0,002 мм     | 0-100-0 | 0,01-0,4          | 103011                               | 40       | 18,7    | 15,2    | 45        |

### Метрические Базовый набор - рубиновый наконечник

| №           | Диап. изм-й [мм] | Цена деления | Шкала   | Измер. усилие [Н] | Рубин. измер-ый рычаг ø2 мм № | Ø D [мм] | L1 [мм] | L2 [мм] | Масса [г] |
|-------------|------------------|--------------|---------|-------------------|-------------------------------|----------|---------|---------|-----------|
| 513-475-10E | 0,2              | 0,002 мм     | 0-100-0 | 0,01-0,3          | 21CZB068                      | 40       | 18,7    | 15,2    | 45        |

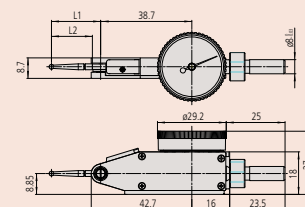
### Метрические Полный набор

| №           | Диап. изм-й [мм] | Цена деления | Шкала   | Измер. усилие [Н] | Твердосплав. измер-ный рычаг ø2 мм № | Ø D [мм] | L1 [мм] | L2 [мм] | Масса [г] |
|-------------|------------------|--------------|---------|-------------------|--------------------------------------|----------|---------|---------|-----------|
| 513-405-10T | 0,2              | 0,002 мм     | 0-100-0 | 0,01-0,3          | 103011                               | 40       | 18,7    | 15,2    | 45        |

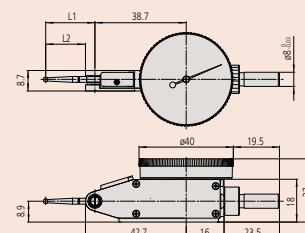
| №           | DIN 2270 (2016)              |                 |            |               | EN ISO 9493 (2010)           |                 |                |            |               |
|-------------|------------------------------|-----------------|------------|---------------|------------------------------|-----------------|----------------|------------|---------------|
|             | Ошибки показаний в диапазоне |                 | Гистерезис | Повторяемость | Ошибки показаний в диапазоне |                 |                | Гистерезис | Повторяемость |
|             | кажд. 10 дел. шк.            | диапазон измер. |            |               | кажд. 10 дел. шк.            | кажд. пол-обор. | кажд. 1 оборот |            |               |
| 513-401-10E |                              |                 |            |               | 2                            | 3               | 3              | 2          | 1             |
| 513-465-10E | 2                            | 3               | 2          | 1             | 2                            | 3               | 3              | 2          | 1             |
| 513-405-10E | 2                            | 3               | 2          | 1             | 2                            | 3               | 3              | 2          | 1             |
| 513-425-10E |                              |                 |            |               | 2                            | 3               | 5              | 7          | 4             |
| 513-475-10E | 2                            | 3               | 2          | 1             | 2                            | 3               | 3              | 2          | 1             |
| 513-405-10T | 2                            | 3               | 2          | 1             | 2                            | 3               | 3              | 2          | 1             |

|  |  | Серия 513           |                |             |             |
|--|--|---------------------|----------------|-------------|-------------|
|  |  | 513-401-10E         | до 513-475-10E | 513-465-10E | 513-425-10E |
| <b>Функции</b>   |  |                     |                |             |             |
|  | Соосный счетчик оборотов   |                     |                |             |             |
|  | Компактный тип   |                     |                |             |             |
|  | Немагнитный  |                     |                |             |             |
| <b>Спецификация</b>  |  |                     |                |             |             |
| Измерительный наконечник   |  | Резьба M 1,7 x 0,35 |                |             |             |
| Описание дополнительных принадлежностей см. в конце раздела "Индикаторы рычажно-зубчатые". |  |                     |                |             |             |
| <b>Оptionальные аксессуары</b>   |  |                     |                |             |             |
| №  | Описание   |                     |                |             |             |
| 21AAB363   | Ограничители поля допуска, 2 шт., для индикаторов и рычажно-зубчатых головок |                     |                |             |             |

### Комплектация набора:



513-465-10E



513-401-10E, 513-405-10E, 513-425-10E, 513-475-10E

# Индикатор рычажно-зубчатый с магнитным штативом

Серия 513



513-908-10E

Индикатор

Двунаправленное действие с автоматической инверсией направления измерения.

Подшипники на камнях и прецизионные шестерни для плавного, точного движения и быстрого отклика.

Штатив

Магнитная сила : 150 Н

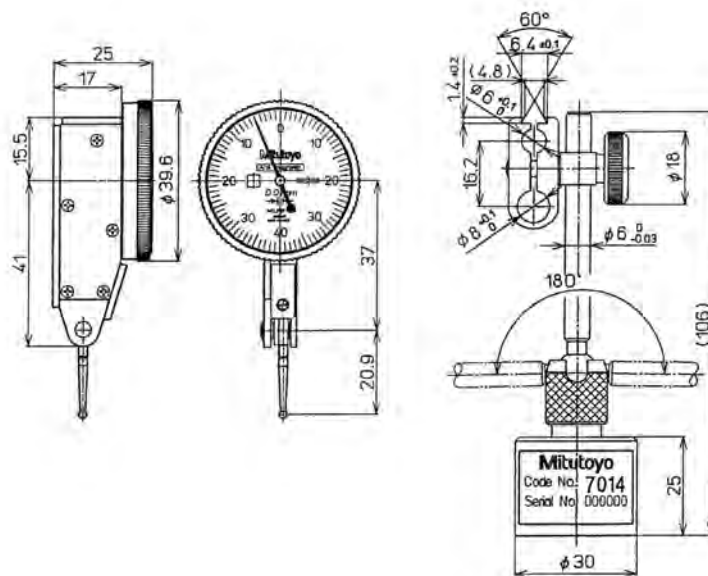
Масса : 180 г



513-908-10E

Метрические

| №           | Содержимое   | Масса [г] |
|-------------|--|-----------|
| 513-908-10E | 513-404-10E : Индикатор рычажно-зубчатый<br>7014-10 : Магнитный миништатив<br>902804 : Стержень с рифленным зажимным кольцом | 222       |



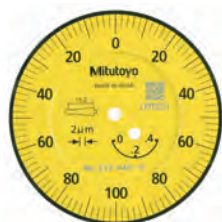
# Индикаторы рычажно-зубчатые бокового типа (с наклоном шкалы 20°)

## Серия 513

- Существенно улучшена долговечность, чувствительность и различимость штрихов и цифр благодаря новому шрифту.
- Безбликовое стекло позволяет легко считать результат измерений.



513-445-10E



513-445-10E



513-444-10E



513-444-10E

### Метрические Базовый набор

| №           | Диап. изм-й [мм] | Цена деления | Шкала   | Измер. усилие [Н] | Твердосплав. измер-ный рычаг ø2 мм № | L1 [мм] | L2 [мм] | Масса [г] |
|-------------|------------------|--------------|---------|-------------------|--------------------------------------|---------|---------|-----------|
| 513-445-10E | 0,4              | 0,002 мм     | 0-100-0 | 0,01-0,3          | 103011                               | 18,7    | 15,2    | 48        |
| 513-444-10E | 1,6              | 0,01 мм      | 0-40-0  | 0,01-0,3          | 103006                               | 20,9    | 17,4    | 48        |

### Метрические Полный набор

| №           | Диап. изм-й [мм] | Цена деления | Шкала   | Измер. усилие [Н] | Твердосплав. измер-ный рычаг ø2 мм № | L1 [мм] | L2 [мм] | Масса [г] |
|-------------|------------------|--------------|---------|-------------------|--------------------------------------|---------|---------|-----------|
| 513-445-10T | 0,4              | 0,002 мм     | 0-100-0 | 0,01-0,3          | 103011                               | 18,7    | 15,2    | 48        |
| 513-444-10T | 1,6              | 0,01 мм      | 0-40-0  | 0,01-0,3          | 103006                               | 20,9    | 17,4    | 48        |

| №           | DIN 2270 (2016)              |                 |            |               | EN ISO 9493 (2010)           |                 |                |                 |            |               |
|-------------|------------------------------|-----------------|------------|---------------|------------------------------|-----------------|----------------|-----------------|------------|---------------|
|             | Ошибки показаний в диапазоне |                 | Гистерезис | Повторяемость | Ошибки показаний в диапазоне |                 |                |                 | Гистерезис | Повторяемость |
|             | кажд. 10 дел. шк.            | диапазон измер. |            |               | кажд. 10 дел. шк.            | кажд. пол-обор. | кажд. 1 оборот | диапазон измер. |            |               |
| 513-445-10E |                              |                 |            |               | 2                            | 3               | 5              | 6               | 4          | 1             |
| 513-444-10E | 5                            | 16              | 4          | 3             | 5                            | 8               | 10             | 16              | 4          | 3             |
| 513-445-10T |                              |                 |            |               | 2                            | 3               | 5              | 6               | 4          | 1             |
| 513-444-10T | 5                            | 16              | 4          | 3             | 5                            | 8               | 10             | 16              | 4          | 3             |

| Серия 513                |                            |
|--------------------------|----------------------------|
| Функции                  | 513-444-10E до 513-445-10T |
| Соосный счетчик оборотов | <input type="checkbox"/>   |
| Немагнитный              | <input type="checkbox"/>   |

### Спецификация

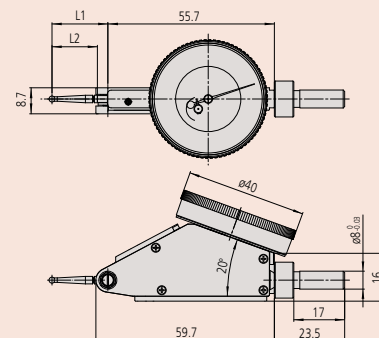
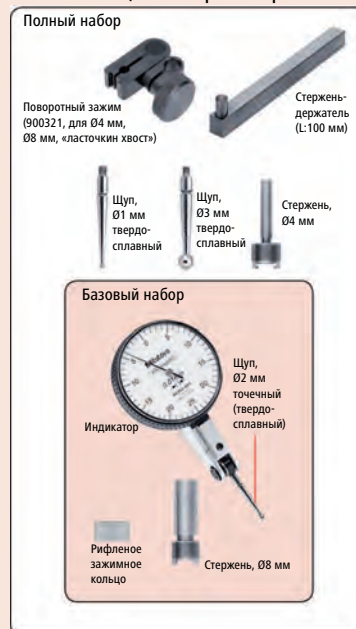
Измерительный наконечник Резьба М 1,7 x 0,35

Описание дополнительных принадлежностей см. в конце раздела "Индикаторы рычажно-зубчатые".

### Оptionальные аксессуары

| №        | Описание   |
|----------|--|
| 21AAB363 | Ограничители поля допуска, 2 шт., для индикаторов и рычажно-зубчатых головок |

### Комплектация набора: метрическая





# Индикаторы рычажно-зубчатые торцевого типа

Серия 513

Серия 513

- Существенно улучшена долговечность, чувствительность и различимость штрихов и цифр благодаря новому шрифту.
- Безбликовое стекло позволяет легко считать результат измерений.

## Функции

Немагнитный

513-454-10E  
до  
513-455-10T

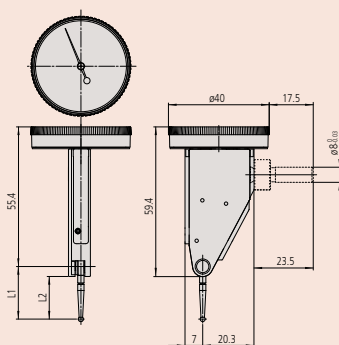
## Спецификация

Измерительный наконечник Резьба М 1,7 x 0,35

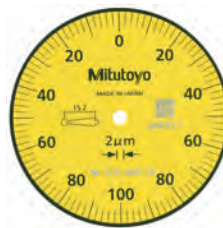
Описание дополнительных принадлежностей см. в конце раздела "Индикаторы рычажно-зубчатые".

## Опциональные аксессуары

| №        | Описание   |
|----------|--|
| 21AAB363 | Ограничители поля допуска, 2 шт., для индикаторов и рычажно-зубчатых головок |



513-455-10E



513-455-10E



513-454-10E



513-454-10E

## Комплектация набора: метрическая

### Полный набор



Поворотный зажим (900321, для Ø4 мм, Ø8 мм, «ласточкин хвост»)

Стержень-держатель (L:100 мм)



Щуп, Ø1 мм твердосплавный

Стержень-держатель (L:100 мм)

Стержень, Ø4 мм

### Базовый набор



Индикатор

Щуп, Ø2 мм точечный (твердосплавный)

Рифленое зажимное кольцо



Стержень, Ø8 мм

### Метрические

#### Базовый набор

| №           | Диал. изм-й [мм] | Цена деления | Шкала   | Измер. усилие [Н] | Твердосплав. измер-ный рычаг ø2 мм № | L1 [мм] | L2 [мм] | Масса [г] |
|-------------|------------------|--------------|---------|-------------------|--------------------------------------|---------|---------|-----------|
| 513-455-10E | 0,2              | 0,002 мм     | 0-100-0 | 0,01-0,3          | 103011                               | 18,7    | 15,2    | 46        |
| 513-454-10E | 0,8              | 0,01 мм      | 0-40-0  | 0,01-0,3          | 103006                               | 20,9    | 17,4    | 46        |

### Метрические

#### Полный набор

| №           | Диал. изм-й [мм] | Цена деления | Шкала   | Измер. усилие [Н] | Твердосплав. измер-ный рычаг ø2 мм № | L1 [мм] | L2 [мм] | Масса [г] |
|-------------|------------------|--------------|---------|-------------------|--------------------------------------|---------|---------|-----------|
| 513-455-10T | 0,2              | 0,002 мм     | 0-100-0 | 0,01-0,3          | 103011                               | 18,7    | 15,2    | 46        |
| 513-454-10T | 0,8              | 0,01 мм      | 0-40-0  | 0,01-0,3          | 103006                               | 20,9    | 17,4    | 46        |

| №           | DIN 2270 (2016)              |                 |            |               | EN ISO 9493 (2010)           |                 |                |            |               |
|-------------|------------------------------|-----------------|------------|---------------|------------------------------|-----------------|----------------|------------|---------------|
|             | Ошибки показаний в диапазоне |                 | Гистерезис | Повторяемость | Ошибки показаний в диапазоне |                 |                | Гистерезис | Повторяемость |
|             | кажд. 10 дел. шк.            | диапазон измер. |            |               | кажд. 10 дел. шк.            | кажд. пол-обор. | кажд. 1 оборот |            |               |
| 513-455-10E | 2                            | 3               | 2          | 1             | 2                            | 3               | 3              | 2          | 1             |
| 513-454-10E | 5                            | 8               | 3          | 3             | 5                            | 6               | 8              | 3          | 3             |
| 513-455-10T | 2                            | 3               | 2          | 1             | 2                            | 3               | 3              | 2          | 1             |
| 513-454-10T | 5                            | 8               | 3          | 3             | 5                            | 6               | 8              | 3          | 3             |

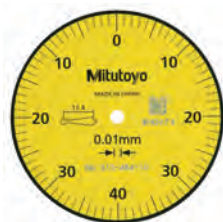
# Индикаторы рычажно-зубчатые параллельного типа

## Серия 513

- Существенно улучшена долговечность, чувствительность и различимость штрихов и цифр благодаря новому шрифту.
- Безбликовое стекло позволяет легко считать результат измерений.



513-484-10E



513-484-10E

### Метрические Базовый набор

| №           | Диап. изм-й [мм] | Цена деления | Шкала  | Измер. усилие [Н] | Твердосплав. измер-ный рычаг $\varnothing 2$ мм № | L1 [мм] | L2 [мм] | Масса [г] |
|-------------|------------------|--------------|--------|-------------------|---|---------|---------|-----------|
| 513-484-10E | 0,8              | 0,01 мм      | 0-40-0 | 0,01-0,3          | 103006  | 20,9    | 17,4    | 53        |

### Метрические Полный набор

| №           | Диап. изм-й [мм] | Цена деления | Шкала  | Измер. усилие [Н] | Твердосплав. измер-ный рычаг $\varnothing 2$ мм № | L1 [мм] | L2 [мм] | Масса [г] |
|-------------|------------------|--------------|--------|-------------------|---|---------|---------|-----------|
| 513-484-10T | 0,8              | 0,01 мм      | 0-40-0 | 0,01-0,3          | 103006  | 20,9    | 17,4    | 53        |

| №           | DIN 2270 (2016)              |                 |            |               | EN ISO 9493 (2010)           |                   |                |            |               |
|-------------|------------------------------|-----------------|------------|---------------|------------------------------|-------------------|----------------|------------|---------------|
|             | Ошибки показаний в диапазоне |                 | Гистерезис | Повторяемость | Ошибки показаний в диапазоне |                   |                | Гистерезис | Повторяемость |
|             | кажд. 10 дел. шк.            | диапазон измер. |            |               | кажд. 10 дел. шк.            | кажд. пол-оборот. | кажд. 1 оборот |            |               |
| 513-484-10E | 5                            | 8               | 3          | 3             | 5                            | 6                 | 8              | 3          | 3             |
| 513-484-10T | 5                            | 8               | 3          | 3             | 5                            | 6                 | 8              | 3          | 3             |

## Серия 513

513-484-10E  
513-484-10T

### Функции

Немагнитный

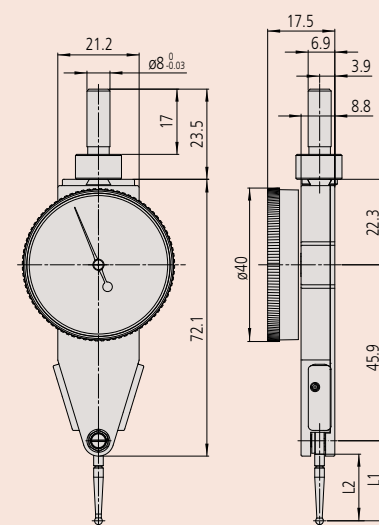
### Спецификация

Измерительный наконечник Резьба М 1,7 x 0,35

Описание дополнительных принадлежностей см. в конце раздела "Индикаторы рычажно-зубчатые".

### Оptionальные аксессуары

| №        | Описание   |
|----------|--|
| 21AAB363 | Ограничители поля допуска, 2 шт., для индикаторов и рычажно-зубчатых головок |



### Комплектация набора: метрическая

#### Полный набор



Поворотный зажим (900321, для  $\varnothing 4$  мм,  $\varnothing 8$  мм, «ласточкин хвост»)

Стержень-держатель (L:100 мм)



Щуп,  $\varnothing 1$  мм твердосплавный

Стержень-держатель (L:100 мм)

Стержень,  $\varnothing 4$  мм

#### Базовый набор



Индикатор

Щуп,  $\varnothing 2$  мм точечный (твердосплавный)

Рифленое зажимное кольцо

Стержень,  $\varnothing 8$  мм

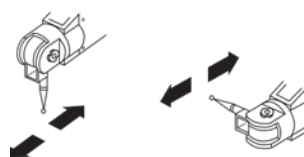
# Универсальные рычажно-зубчатые индикаторы

Серия 513

Серия 513

Эти индикаторы имеют возможность поворота измерительной головки на 360° для удобства считывания.

- Двухнаправленное действие с автоматическим изменением направления измерения и центрированием.
- Подшипники на камнях и прецизионные зубчатые пары для плавного, точного перемещения и быстрого отклика.



Возможность поворота наконечника на любой угол

513-304GE

## Метрические

Базовый набор

| №         | Диап. изм-й [мм] | Цена деления | Шкала  | Измер. усилие [Н] | Твердослав. измер-ный рычаг ø2 мм № | L [мм] | Масса [г] |
|-----------|------------------|--------------|--------|-------------------|-------------------------------------|--------|-----------|
| 513-304GE | 0,8              | 0,01 мм      | 0-40-0 | ≤ 0,3             | 102825                              | 24     | 80        |

## Метрические

Полный набор

| №         | Диап. изм-й [мм] | Цена деления | Шкала  | Измер. усилие [Н] | Твердослав. измер-ный рычаг ø2 мм № | L [мм] | Масса, [кг] |
|-----------|------------------|--------------|--------|-------------------|-------------------------------------|--------|-------------|
| 513-304GT | 0,8              | 0,01 мм      | 0-40-0 | ≤ 0,3             | 102825                              | 24     | 80          |

| №         | DIN 2270 (2016)              |                 |            |               | EN ISO 9493 (2010)           |                 |                |            |               |
|-----------|------------------------------|-----------------|------------|---------------|------------------------------|-----------------|----------------|------------|---------------|
|           | Ошибки показаний в диапазоне |                 | Гистерезис | Повторяемость | Ошибки показаний в диапазоне |                 |                | Гистерезис | Повторяемость |
|           | кажд. 10 дел. шк.            | диапазон измер. |            |               | кажд. 10 дел. шк.            | кажд. пол-обор. | кажд. 1 оборот |            |               |
| 513-304GE | 5                            | 8               | 3          | 3             | 5                            | 6               | 8              | 3          | 3             |
| 513-304GT | 5                            | 8               | 3          | 3             | 5                            | 6               | 8              | 3          | 3             |



## Функции

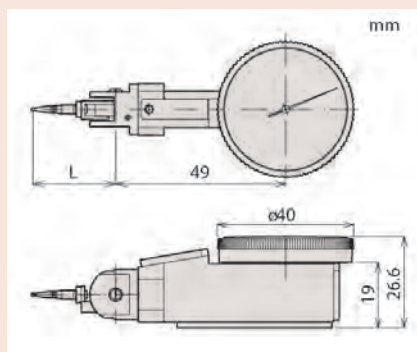
Подшипники на камнях

## Спецификация

Измерительный наконечник Резьба М 1,4 x 0,3

Описание дополнительных принадлежностей см. в конце раздела "Индикаторы рычажно-зубчатые".

## Комплектация набора:



# Малые рычажно-зубчатые индикаторы

## Серия 513

Эти компактные рычажно-зубчатые индикаторы имеют следующие особенности:

- Двухнаправленное действие с автоматической инверсией направления измерения.
- Вращаемая шкала для легкой установки прибора на нуль.
- Подшипники на камнях и прецизионные шестерни для плавного, точного движения и быстрого отклика.



### Метрические Базовый набор

| №         | Диап. изм-й [мм] | Цена деления | Шкала   | Измер. усилие [Н] | Твердослав. измер-ный рычаг ø2 мм № | С [мм] | L1 [мм] | L2 [мм] | Масса [г] |
|-----------|------------------|--------------|---------|-------------------|-------------------------------------|--------|---------|---------|-----------|
| 513-501E  | 0,14             | 0,001 мм     | 0-70-0  | ≤ 0,4             | 136104                              | 41,1   | 12,1    | 8,6     | 41        |
| 513-503E  | 0,2              | 0,002 мм     | 0-100-0 | ≤ 0,4             | 103010                              | 43,7   | 14,7    | 11,2    | 41        |
| 513-514E  | 0,5              | 0,01 мм      | 0-25-0  | ≤ 0,3             | 131324                              | 66,8   | 36,8    |         | 41        |
| 513-517E  | 0,8              | 0,01 мм      | 0-40-0  | ≤ 0,3             | 103006                              | 49,9   | 20,9    | 17,4    | 41        |
| 513-517WE | 0,8              | 0,01 мм      | 0-40-0  | ≤ 0,3             | 21CZA097                            | 49,9   | 20,9    | 17,4    | 41        |
| 513-527E  | 0,8              | 0,01 мм      | 0-40-0  | ≤ 0,3             | 103010                              |        | 14,7    | 11,2    | 36        |

### Метрические Полный набор

| №         | Диап. изм-й [мм] | Цена деления | Шкала   | Измер. усилие [Н] | Твердослав. измер-ный рычаг ø2 мм № | С [мм] | L1 [мм] | L2 [мм] | Масса [г] |
|-----------|------------------|--------------|---------|-------------------|-------------------------------------|--------|---------|---------|-----------|
| 513-501T  | 0,14             | 0,001 мм     | 0-70-0  | ≤ 0,4             | 136104                              | 41,1   | 12,1    | 8,6     | 41        |
| 513-503T  | 0,2              | 0,002 мм     | 0-100-0 | ≤ 0,4             | 103010                              | 43,7   | 14,7    | 11,2    | 41        |
| 513-514T  | 0,5              | 0,01 мм      | 0-25-0  | ≤ 0,3             | 131324                              | 66,8   | 36,8    |         | 41        |
| 513-517T  | 0,8              | 0,01 мм      | 0-40-0  | ≤ 0,3             | 103006                              | 49,9   | 20,9    | 17,4    | 41        |
| 513-517WT | 0,8              | 0,01 мм      | 0-40-0  | ≤ 0,3             | 21CZA097                            | 49,9   | 20,9    | 17,4    | 41        |
| 513-527T  | 0,8              | 0,01 мм      | 0-40-0  | ≤ 0,3             | 103010                              |        | 14,7    | 11,2    | 36        |
| 513-515T  | 1                | 0,01 мм      | 0-50-0  | ≤ 0,3             | 136013                              | 73,5   | 44,5    | 41      | 41        |

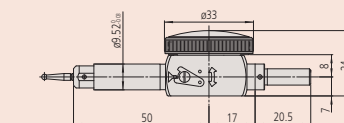
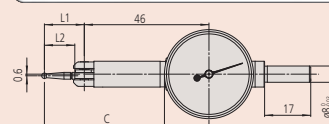
| Серия 513                    |           |           |                      |          |          |
|------------------------------|-----------|-----------|----------------------|----------|----------|
| Функции                      | 513-517WE | 513-517WT | 513-514E до 513-515T | 513-527T | 513-527E |
| Подшипники на камнях         | ●         | ●         |                      |          | ●        |
| Компактный тип               |           |           |                      | ●        | ●        |
| Длинный измер-ный наконечник |           |           | ●                    |          |          |
| Пылезащитное                 | ●         |           |                      |          |          |

### Спецификация

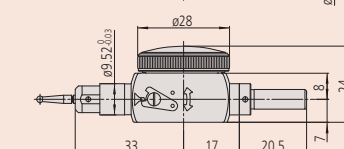
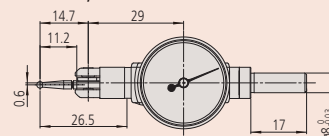
Измерительный наконечник Резьба М 1,7 x 0,35

Описание дополнительных принадлежностей см. в конце раздела "Индикаторы рычажно-зубчатые".

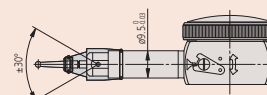
### Комплектация набора:



513-501E, 513-501T, 513-503T, 513-514E, 513-514T, 513-515T, 513-517T



513-527



Для пылезащитных моделей 513-517WE/T измерительный рычаг должен располагаться в диапазоне ±30° к детали (см. рисунок).

# Малые рычажно-зубчатые индикаторы

| №         | DIN 2270 (2016)              |                 |            |               | EN ISO 9493 (2010)           |                   |                |                 |            |               |
|-----------|------------------------------|-----------------|------------|---------------|------------------------------|-------------------|----------------|-----------------|------------|---------------|
|           | Ошибки показаний в диапазоне |                 | Гистерезис | Повторяемость | Ошибки показаний в диапазоне |                   |                |                 | Гистерезис | Повторяемость |
|           | кажд. 10 дел. шк.            | диапазон измер. |            |               | кажд. 10 дел. шк.            | кажд. пол-оборот. | кажд. 1 оборот | диапазон измер. |            |               |
| 513-501E  |                              |                 |            |               | 2                            | 3                 |                | 3               | 2          | 1             |
| 513-503E  | 2                            | 3               | 2          | 1             | 2                            | 3                 |                | 3               | 2          | 1             |
| 513-514E  | 5                            | 10              | 4          | 3             | 5                            |                   |                | 10              | 4          | 3             |
| 513-517E  | 5                            | 8               | 3          | 3             | 5                            | 6                 |                | 8               | 3          | 3             |
| 513-517WE | 5                            | 8               | 3          | 3             | 5                            | 6                 |                | 8               | 3          | 3             |
| 513-527E  | 5                            | 8               | 3          | 3             | 5                            | 6                 |                | 8               | 3          | 3             |
| 513-501T  | 2                            | 3               | 2          | 1             | 2                            | 3                 |                | 3               | 2          | 1             |
| 513-503T  | 2                            | 3               | 2          | 1             | 2                            | 3                 |                | 3               | 2          | 1             |
| 513-514T  | 5                            | 10              | 4          | 3             | 5                            |                   |                | 10              | 4          | 3             |
| 513-517T  | 5                            | 8               | 3          | 3             | 5                            | 6                 |                | 8               | 3          | 3             |
| 513-517WT | 5                            | 8               | 3          | 3             | 5                            | 6                 |                | 8               | 3          | 3             |
| 513-527T  | 5                            | 8               | 3          | 3             | 5                            | 6                 |                | 8               | 3          | 3             |
| 513-515T  | 5                            | 10              | 4          | 3             | 5                            | 8                 |                | 10              | 4          | 3             |

# Измерительные рычаги, стержни и держатели

Длина рычага влияет на коэффициент масштабирования индикатора. Стандартные рычаги имеют коэффициент масштабирования в единицу.



## Измерительные рычаги (для метрических моделей)

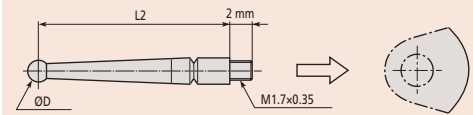
| №        | Стандартные модели | Модели малого типа | L2 [мм] | Ø шарикового наконечника |
|----------|--------------------|--------------------|---------|--------------------------|
| 190547   | ●                  | ●                  | 11,2    | 0,5 мм стальной          |
| 190549   | ●                  | ●                  | 17,4    | 0,5 мм стальной          |
| 190654   | ●                  |                    | 18,7    | 0,5 мм стальной          |
| 190656   | ●                  | ●                  | 41      | 0,5 мм стальной          |
| 190548   | ●                  | ●                  | 11,2    | 0,7 мм стальной          |
| 190550   | ●                  | ●                  | 17,4    | 0,7 мм стальной          |
| 190653   | ●                  |                    | 18,7    | 0,7 мм стальной          |
| 190655   | ●                  | ●                  | 41      | 0,7 мм стальной          |
| 136756   |                    | ●                  | 8,6     | 1 мм твердосплавный      |
| 21CZA044 | ●                  |                    | 9,4     | 1 мм твердосплавный      |
| 103017   | ●                  | ●                  | 11,2    | 1 мм твердосплавный      |
| 131314   | ●                  |                    | 15,2    | 1 мм твердый сплав       |
| 103013   | ●                  | ●                  | 17,4    | 1 мм твердосплавный      |
| 21CZA098 | ●                  | ●                  | 17,4    | 1 мм твердосплавный*3    |
| 137558   | ●                  |                    | 18,7    | 1 мм твердосплавный      |
| 102824   | ●                  |                    | 6,5     | 1 мм твердосплавный*2    |
| 131316   | ●                  |                    | 33,9    | 1 мм твердосплавный      |
| 136235   | ●                  | ●                  | 41      | 1 мм твердосплавный      |
| 136104   |                    | ●                  | 8,6     | 2 мм твердосплавный      |
| 21CZA036 | ●                  |                    | 9,4     | 2 мм твердосплавный      |
| 103010   | ●                  | ●                  | 11,2    | 2 мм твердосплавный      |
| 103011   | ●                  |                    | 15,2    | 2 мм твердый сплав       |
| 103006   | ●                  | ●                  | 17,4    | 2 мм твердосплавный      |
| 21CZA097 | ●                  | ●                  | 17,4    | 2 мм твердосплавный*3    |
| 137557   | ●                  |                    | 18,7    | 2 мм твердосплавный      |
| 102825   | ●                  |                    | 6,5     | 2 мм твердосплавный*2    |
| 131324   | ●                  |                    | 33,9    | 2 мм твердосплавный      |
| 136013   | ●                  | ●                  | 41      | 2 мм твердосплавный      |
| 21CZA212 | ●                  |                    | 9,4     | 2 мм рубиновый           |
| 21CZA209 | ●                  | ●                  | 11,2    | 2 мм рубиновый           |
| 21CZB068 | ●                  |                    | 15,2    | 2 мм рубиновый           |
| 21CZA201 | ●                  | ●                  | 17,4    | 2 мм рубиновый           |
| 21CZA210 | ●                  |                    | 18,7    | 2 мм рубиновый           |
| 21CZA211 | ●                  | ●                  | 41      | 2 мм рубиновый           |
| 136758   |                    | ●                  | 8,6     | 3 мм твердосплавный      |
| 21CZA045 | ●                  |                    | 9,4     | 3 мм твердосплавный      |
| 103018   | ●                  | ●                  | 11,7    | 3 мм твердосплавный      |
| 131315   | ●                  |                    | 15,2    | 3 мм твердый сплав       |
| 103014   | ●                  | ●                  | 17,4    | 3 мм твердосплавный      |
| 21CZA099 | ●                  | ●                  | 17,4    | 3 мм твердосплавный*3    |
| 137559   | ●                  |                    | 18,7    | 3 мм твердосплавный      |
| 102826   | ●                  |                    | 6,5     | 3 мм твердосплавный*2    |
| 131317   | ●                  |                    | 33,9    | 3 мм твердосплавный      |
| 136236   | ●                  | ●                  | 41      | 3 мм твердосплавный      |

\*2 : Подходящий удлинитель 209829 для 513-304GE, 513-304GT

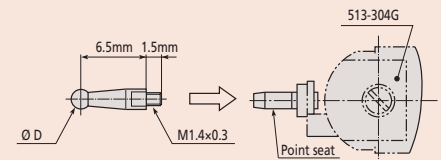
\*3 : Для моделей 513-517W

## Оptionальные аксессуары

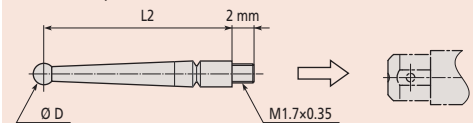
| №      | Описание                                      |
|--------|---|
| 209829 | Удлинитель для универсального типа, серия 513 |



Измерительные рычаги для стандартных моделей



Измерительные рычаги для универсального типа 513-304GE, 513-304GT



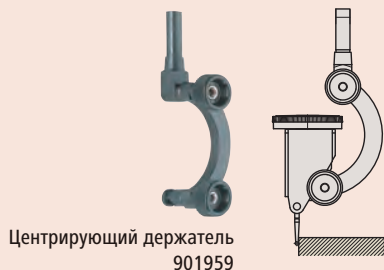
Измерительные рычаги для малых моделей

# Измерительные рычаги, стержни и держатели

## Измерительные рычаги, стержни и держатели

### Центрирующий держатель

| №      | Стандартные модели | Стержень |
|--------|--------------------|----------|
| 901959 |                    | ø 8 мм   |



Центрирующий держатель  
901959

### Держатель

| №       | Стандартные модели | Модели малого типа | L      | Описание |
|---------|--------------------|--------------------|--------|----------|
| 900209. |                    |                    | 100 мм | 9 x 9 мм |
| 953638. |                    |                    | 50 мм  | 9 x 9 мм |
| 900211  |                    |                    | 115 мм | ø 8 мм   |



900209



900211

### Гаечный ключ

| №      | Стандартные модели | Модели малого типа |
|--------|--------------------|--------------------|
| 102037 |                    |                    |
| 301336 |                    |                    |



Гаечный ключ 102037



Гаечный ключ 301336

### Хвостовик с держателем

| №        | Стандартные модели | Модели малого типа | Диаметр    | Описание                     |
|----------|--------------------|--------------------|------------|------------------------------|
| 902802   |                    |                    | 4 мм       | С рифленным зажимным кольцом |
| 902803   |                    |                    | 6 мм       | С рифленным зажимным кольцом |
| 902804   |                    |                    | 8 мм       | С рифленным зажимным кольцом |
| 902806   |                    |                    | 4 мм, 8 мм | С рифленным зажимным кольцом |
| 902807   |                    |                    | 6 мм, 8 мм | С рифленным зажимным кольцом |
| 102036   |                    |                    | 4 мм       |                              |
| 102389   |                    |                    | 6 мм       |                              |
| 102822   |                    |                    | 8 мм       |                              |
| 190322   |                    |                    |            | Рифленное зажимное кольцо    |
| 21CAB106 |                    |                    | 4 мм       |                              |
| 21CAB103 |                    |                    | 6 мм       |                              |
| 21CAB104 |                    |                    | 8 мм       |                              |



190322



902802



902804

### Поворотные зажимы

| №      | Стандартные модели | Модели малого типа | Описание                                     |
|--------|--------------------|--------------------|--|
| 900321 |                    |                    | Для ø 4, 8 мм стержней и "ласточкина хвоста" |

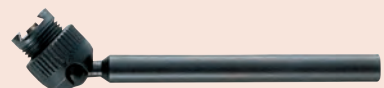
102822



102389



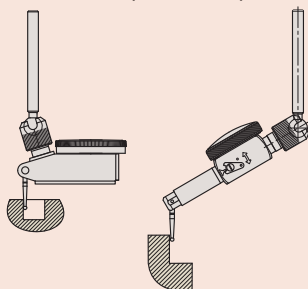
900321



Универсальный держатель

### Универсальный держатель

| №        | Стандартные модели | Модели малого типа | Стержень |
|----------|--------------------|--------------------|----------|
| 21CZA229 |                    |                    | ø 6 мм   |
| 21CZA233 |                    |                    | ø 8 мм   |
| 21CZA230 |                    |                    |          |
| 21CZA234 |                    |                    | ø 8 мм   |



Универсальный держатель со стандартным типом  
(левый)

Универсальный держатель с уменьшенным типом  
(правый)

# Толщиномеры индикаторные ABSOLUTE Digimatic

Серия 547

Эти толщиномеры ABSOLUTE Digimatic позволяют измерять толщину стенки труб.

ABSOLUTE®

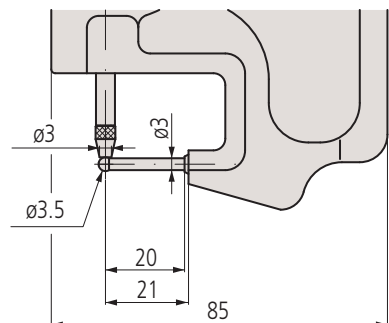
IP42



547-360

Метрические С индикатором ID-C № 543-400BS

| №       | Диап. изм-й [мм] | Разрешение | Индикатор №      | Макс. измеряемая глубина [мм] | Масса [г] |
|---------|------------------|------------|------------------|-------------------------------|-----------|
| 547-360 | 0-10             | 0,01 мм    | 543-400BS (ID-C) | 20                            | 240       |



| Функции   | Серия 547 |
|---|-----------|
| ZERO / ABS (НУЛЬ/АБС.)                          | ●         |
| Оценка ПР/±HE                                   | ●         |
| Вывод данных Digimatic                          | ●         |
| ВКЛ./ВЫКЛ.                                      | ●         |
| DATA/HOLD (Передача данных/ Удержание значения) | ●         |
| Функция блокировки                              | ●         |
| Предустановка                                   | ●         |
| Переключение направления отсчета                | ●         |
| Функция вычислений                              | ●         |

## Спецификация

|                          |  |
|--------------------------|--|
| Погрешность              | ±10 мкм<br>(без учета ошибки квантования)  |
| Измер. усилие            | ≤ 1,5 Н  |
| Шкала                    | Линейный датчик ABSOLUTE емкостного типа   |
| Макс. скорость отклика   | Неограничена   |
| Измерительный наконечник | Твердосплавный шарик М 2,5 x 0,45 мм   |
| Сигнал предупреждения    | Низкий заряд батареи, ошибка расчета, ошибка переполнения, ошибка установки допусков (только ID-C) |
| Питание                  | 1 батарея SR-44  |
| Срок службы батареи      | Около 7000 часов   |

## Опциональные аксессуары

| №         | Описание   |
|-----------|--|
| 905338    | Кабель Digimatic, плоский прямой, 1 м                        |
| 905409    | Кабель Digimatic, плоский прямой, 2 м                        |
| 02AZD790F | Кабель U-WAVE T типа F, плоский прямой                       |
| 06AFM380F | Прямое соединение с USB (Digimatic-USB), 2 м, плоский прямой |

## Расходуемые аксессуары

| №        | Описание                                     |
|----------|--|
| 938882   | Батарея SR44, 1,5 В                          |
| 21EZA198 | Рычаг подъема стержня, для диапазона 12,7 мм |



# Толщиномеры индикаторные ABSOLUTE Digimatic

ABSOLUTE®  
IP42

Серия 547

|   |                  |
|---|------------------|
| <b>Функции</b>                                  | <b>Серия 547</b> |
| ZERO / ABS (НУЛЬ/АБС.)                          | ●                |
| Оценка ПР/±HE                                   | ●                |
| Вывод данных Digimatic                          | ●                |
| ВКЛ./ВЫКЛ.                                      | ●                |
| DATA/HOLD (Передача данных/ Удержание значения) | ●                |
| Функция блокировки                              | ●                |
| Предустановка                                   | ●                |
| Переключение направления отсчета                | ●                |
| Функция вычислений                              | ●                |

## Спецификация

|                          |  |
|--------------------------|--|
| Погрешность              | ±10 мкм<br>(без учета ошибки квантования)  |
| Измер. усилие            | ≤ 1,5 Н  |
| Шкала                    | Линейный датчик ABSOLUTE емкостного типа   |
| Параллельность           | 10 мкм   |
| Макс. скорость отклика   | Неограничена   |
| Измерительный наконечник | М 2,5 x 0,45 мм (ISO/JIS)  |
| Сигнал предупреждения    | Низкий заряд батареи, ошибка расчета, ошибка переполнения, ошибка установки допусков (только ID-C) |
| Питание                  | 1 батарея SR-44  |
| Срок службы батареи      | Около 7000 часов   |

## Оptionальные аксессуары

| №         | Описание   |
|-----------|--|
| 905338    | Кабель Digimatic, плоский прямой, 1 м                        |
| 905409    | Кабель Digimatic, плоский прямой, 2 м                        |
| 02AZD790F | Кабель U-WAVE T типа F, плоский прямой                       |
| 06AFM380F | Прямое соединение с USB (Digimatic-USB), 2 м, плоский прямой |

## Расходуемые аксессуары

| №        | Описание                                     |
|----------|--|
| 938882   | Батарея SR44, 1,5 В                          |
| 21EZA198 | Рычаг подъема стержня, для диапазона 12,7 мм |



547-321



547-301

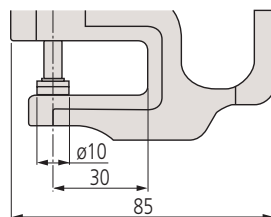
547-313

547-315

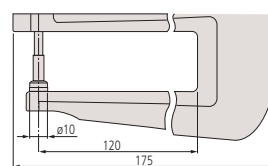
## Метрические

С индикатором ID-C № 543-400BS

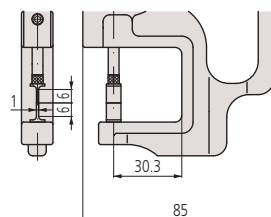
| №       | Диап. изм-й [мм] | Разрешение | Макс. измеряемая глубина [мм] | Тип   | Масса [г] |
|---------|------------------|------------|-------------------------------|---|-----------|
| 547-301 | 0-10             | 0,01 мм    | 30                            | Дисковые керамические наконечники                                     | 255       |
| 547-321 | 0-10             | 0,01 мм    | 120                           | Дисковые керамические наконечники и большой диаметр измеряемой детали | 425       |
| 547-313 | 0-10             | 0,01 мм    | 30                            | Регулируемая измерительная пятка                                      | 275       |
| 547-315 | 0-10             | 0,01 мм    | 30                            | Ножевидный стальной наконечник  | 270       |



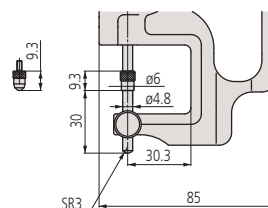
547-301



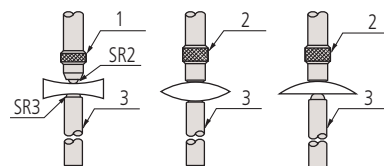
547-321



547-315



547-313



Вогнутая линза

Выпуклая линза

Плоско-выпуклая линза

1: Шариковый наконечник; 2: Плоский наконечник; 3: Пятка

(только для 547-313)

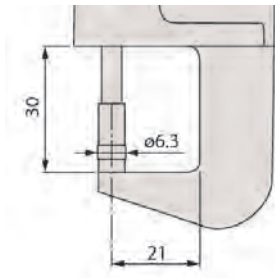
# Толщиномеры индикаторные ABSOLUTE Digimatic

Серия 547

Для измерения пленок, бумаги и т.д., с разрешением 0,001 мм.



547-401



## Метрические

| №       | Диап. изм-й [мм] | Разрешение       | Индикатор №      | Макс. измеряемая глубина [мм] | Масса [г] |
|---------|------------------|------------------|------------------|-------------------------------|-----------|
| 547-401 | 0-12             | 0,01 мм/0,001 мм | 543-390BS (ID-C) | 21                            | 290       |



| Функции   | Серия 547 |
|---|-----------|
| ZERO / ABS (НУЛЬ/АБС.)                          | ●         |
| Оценка ПР/±HE                                   | ●         |
| Вывод данных Digimatic                          | ●         |
| ВКЛ./ВЫКЛ.                                      | ●         |
| DATA/HOLD (Передача данных/ Удержание значения) | ●         |
| Функция блокировки                              | ●         |
| Предустановка                                   | ●         |
| Переключение направления отсчета                | ●         |
| Функция вычислений                              | ●         |

## Спецификация

|                          |  |
|--------------------------|--|
| Погрешность              | ±3 мкм (без учета ошибки квантования)  |
| Измер. усилие            | ≤ 3,5 Н  |
| Шкала                    | Линейный датчик ABSOLUTE емкостного типа   |
| Параллельность           | 3 мкм  |
| Макс. скорость отклика   | Неограничена   |
| Измерительный наконечник | M2,5x0,45 мм (тип ISO/JIS)<br>наконечник из твердого сплава                          |
| Сигнал предупреждения    | Низкий заряд батареи, ошибка расчета, ошибка переполнения, ошибка установки допусков |
| Питание                  | 1 батарея SR-44  |
| Срок службы батареи      | Около 7000 часов   |

## Оptionальные аксессуары

| №         | Описание   |
|-----------|--|
| 905338    | Кабель Digimatic, плоский прямой, 1 м                        |
| 905409    | Кабель Digimatic, плоский прямой, 2 м                        |
| 02AZD790F | Кабель U-WAVE T типа F, плоский прямой                       |
| 06AFM380F | Прямое соединение с USB (Digimatic-USB), 2 м, плоский прямой |

## Расходуемые аксессуары

| №        | Описание                                      |
|----------|---|
| 938882   | Батарея SR44, 1,5 В                           |
| 21AZB149 | Подъемный рычаг, S-тип серий 2,3,4 (до 10 мм) |

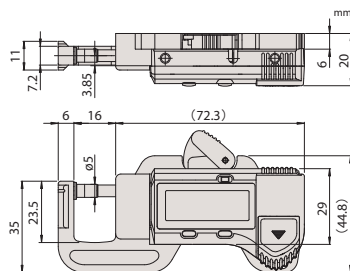
# Толщиномеры QUICK MINI

Серия 700

Это миниатюрные легкие толщиномеры.



700-119-20



| №          | Диап. изм-й [мм] | Разрешение | Масса [г] |
|------------|------------------|------------|-----------|
| 700-119-20 | 0-12             | 0,01 мм    | 70        |

| Функции                | Серия 700 |
|------------------------|-----------|
| ORIGIN (Исх. точка)    | ●         |
| ZERO / ABS (НУЛЬ/АБС.) | ●         |
| ВКЛ./ВЫКЛ.             | ●         |

## Спецификация

|                     |   |
|---------------------|---|
| Погрешность         | ±0,02 мм (без учета ошибки квантования) |
| Измер. усилие       | 2 Н                                     |
| Питание             | батарея SR-44                           |
| Срок службы батареи | около 5 лет                             |
| Отображение данных  | ЖК-дисплей, высота символов 9 мм        |
| Комплектация        | Коробка                                 |

## Расходуемые аксессуары

| №      | Описание            |
|--------|---------------------|
| 938882 | Батарея SR44, 1,5 В |

# Толщиномеры индикаторные

## Серия 7

Эти индикаторные толщиномеры предназначены для быстрого измерения толщины. 7331S имеют малую массу.

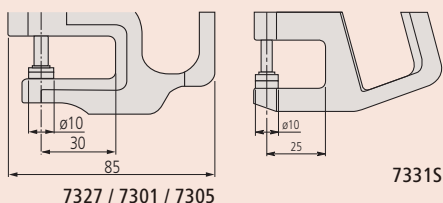
### Спецификация

|                |  |
|----------------|--|
| Погрешность    | См. перечень технических характеристик |
| Параллельность | 5 мкм                                  |

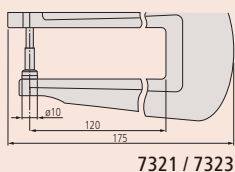
### Расходуемые аксессуары

| №        | Описание                                      |
|----------|---|
| 21AZB149 | Подъемный рычаг, S-тип серий 2,3,4 (до 10 мм) |
| 21AZB150 | Подъемный рычаг, S-тип серий 2,3 (10-20 мм)   |

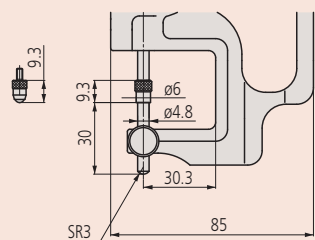
21AZB149 : для 7301/7327/7321/7313/7315/7360  
21AZB150 : для 7305/7323



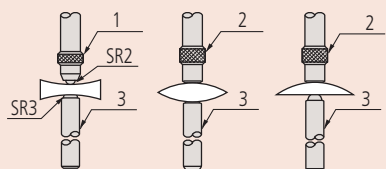
7331S



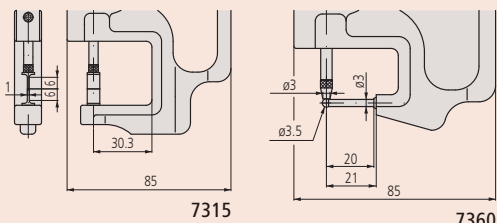
7321 / 7323



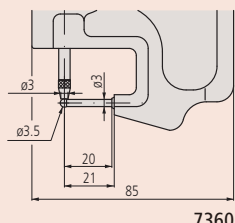
7313



Вогнутая линза      Выпуклая линза      Плоско-выпуклая линза  
1: Шариковый наконечник; 2: Плоский наконечник; 3: Пятка



7315



7360



7327



7331S



7321



7313



7315



7360

### Метрические Регулируемая пятка

| №    | Диап. изм-й [мм] | Цена деления | Погрешность | Измер. усилие [Н] | Индикатор № | Макс. глубина измерений | Масса [г] |
|------|------------------|--------------|-------------|-------------------|-------------|-------------------------|-----------|
| 7313 | 0-10             | 0,01 мм      | ±0,015 мм   | ≤ 1,4             | 2046SB      | 30 мм                   | 215       |

### Метрические Дисковые керамические наконечники

| №     | Диап. изм-й [мм] | Цена деления | Погрешность | Измер. усилие [Н] | Индикатор № | Макс. глубина измерений | Масса [г] |
|-------|------------------|--------------|-------------|-------------------|-------------|-------------------------|-----------|
| 7327  | 0-1              | 0,001 мм     | ±0,005 мм   | ≤ 1,5             | 2109SB-10   | 30 мм                   | 225       |
| 7301  | 0-10             | 0,01 мм      | ±0,015 мм   | ≤ 1,4             | 2046SB      | 30 мм                   | 205       |
| 7331S | 0-10             | 0,01 мм      | ±0,02 мм    | ≤ 1,4             | 2046SB      | 25 мм                   | 140       |
| 7305  | 0-20             | 0,01 мм      | ±0,02 мм    | ≤ 2               | 2050SB      | 30 мм                   | 220       |

### Метрические Измерительный наконечник с острой кромкой

| №    | Диап. изм-й [мм] | Цена деления | Погрешность | Измер. усилие [Н] | Индикатор № | Макс. глубина измерений | Масса [г] |
|------|------------------|--------------|-------------|-------------------|-------------|-------------------------|-----------|
| 7315 | 0-10             | 0,01 мм      | ±0,015 мм   | ≤ 1,4             | 2046SB      | 30 мм                   | 220       |

### Метрические Дисковые керамические наконечники и большой диаметр измеряемой детали

| №    | Диап. изм-й [мм] | Цена деления | Погрешность | Измер. усилие [Н] | Индикатор № | Макс. глубина измерений | Масса [г] |
|------|------------------|--------------|-------------|-------------------|-------------|-------------------------|-----------|
| 7321 | 0-10             | 0,01 мм      | ±0,015 мм   | ≤ 1,4             | 2046SB      | 120 мм                  | 355       |
| 7323 | 0-20             | 0,01 мм      | ±0,022 мм   | ≤ 2               | 2050SB      | 120 мм                  | 355       |

### Метрические Для толщины стенок труб - мин. внутр. диаметр 3,5 мм

| №    | Диап. изм-й [мм] | Цена деления | Погрешность | Измер. усилие [Н] | Индикатор № | Макс. глубина измерений | Масса [г] |
|------|------------------|--------------|-------------|-------------------|-------------|-------------------------|-----------|
| 7360 | 0-10             | 0,01 мм      | ±0,015 мм   | ≤ 1,4             | 2046SB      | 20 мм                   | 200       |

# Кронциркули индикаторные для внутренних измерений

Серия 209



209-901

**Метрические** Измерительные наконечники: твердосплавные шариковые  $\varnothing 0,6$  мм

| №       | Диап. изм-й [мм] | Измер. усилие | Цена деления [мм] | Погрешность | A <sup>(2)</sup> [мм] | B <sup>(3)</sup> [мм] | L <sup>(1)</sup> [мм] | Тип    | Масса [г] |
|---------|------------------|---------------|-------------------|-------------|-----------------------|-----------------------|-----------------------|--------|-----------|
| 209-301 | 5-15             | 0,8/1,2 Н     | 0,005             | 0,015 мм    | 2,3                   | 0,8                   | 35                    | рис. 4 | 160       |

**Метрические** Измерительные наконечники: твердосплавные шарики,  $\varnothing 1,5$  мм

| №       | Диап. изм-й [мм] | Измер. усилие | Цена деления [мм] | Погрешность | A <sup>(2)</sup> [мм] | B <sup>(3)</sup> [мм] | L <sup>(1)</sup> [мм] | Тип    | Масса [г] |
|---------|------------------|---------------|-------------------|-------------|-----------------------|-----------------------|-----------------------|--------|-----------|
| 209-901 | 15-65            | 0,9/ 1,9 Н    | 0,05              | 0,05 мм     | 5,5                   | 1,9                   | 188                   | рис. 4 | 355       |

**Метрические** Измерительные наконечники: твердосплавные шариковые  $\varnothing 1$  мм

| №       | Диап. изм-й [мм] | Измер. усилие | Цена деления [мм] | Погрешность | A <sup>(2)</sup> [мм] | B <sup>(3)</sup> [мм] | L <sup>(1)</sup> [мм] | Тип    | Масса [г] |
|---------|------------------|---------------|-------------------|-------------|-----------------------|-----------------------|-----------------------|--------|-----------|
| 209-302 | 10-30            | 1,1/1,6 Н     | 0,01              | 0,03 мм     | 5,2                   | 1,2                   | 85                    | рис. 4 | 180       |
| 209-303 | 20-40            | 1,1/1,6 Н     | 0,01              | 0,03 мм     | 7                     | 1,2                   | 85                    | рис. 2 | 180       |
| 209-304 | 30-50            | 1,1/1,6 Н     | 0,01              | 0,03 мм     | 7                     | 1,2                   | 85                    | рис. 2 | 185       |
| 209-305 | 40-60            | 1,1/1,6 Н     | 0,01              | 0,03 мм     | 8,3                   | 1,2                   | 85                    | рис. 3 | 195       |
| 209-306 | 50-70            | 1,1/1,6 Н     | 0,01              | 0,03 мм     | 8,3                   | 1,2                   | 85                    | рис. 3 | 195       |
| 209-307 | 60-80            | 1,1/1,6 Н     | 0,01              | 0,03 мм     | 8,3                   | 1,2                   | 85                    | рис. 3 | 200       |
| 209-308 | 70-90            | 1,1/1,6 Н     | 0,01              | 0,03 мм     | 8,3                   | 1,2                   | 85                    | рис. 3 | 200       |
| 209-309 | 80-100           | 1,1/1,6 Н     | 0,01              | 0,03 мм     | 8,3                   | 1,2                   | 85                    | рис. 3 | 200       |

**Метрические** Измерительные наконечники: твердосплавные шарики,  $\varnothing 2$  мм

| №       | Диап. изм-й [мм] | Измер. усилие | Цена деления [мм] | Погрешность | A <sup>(2)</sup> [мм] | B <sup>(3)</sup> [мм] | L <sup>(1)</sup> [мм] | Тип    | Масса [г] |
|---------|------------------|---------------|-------------------|-------------|-----------------------|-----------------------|-----------------------|--------|-----------|
| 209-902 | 40-90            | 0,9/1,9 Н     | 0,05              | 0,05 мм     | 8,3                   | 2,4                   | 192                   | рис. 3 | 370       |
| 209-903 | 70-120           | 0,9/1,9 Н     | 0,05              | 0,05 мм     | 8,3                   | 2,4                   | 192                   | рис. 3 | 380       |

**Метрические** Измерительные наконечники: твердосплавные конусные (R 1 мм)

| №       | Диап. изм-й [мм] | Измер. усилие | Цена деления [мм] | Погрешность | A <sup>(2)</sup> [мм] | B <sup>(3)</sup> [мм] | L <sup>(1)</sup> [мм] | Тип    | Масса [г] |
|---------|------------------|---------------|-------------------|-------------|-----------------------|-----------------------|-----------------------|--------|-----------|
| 209-300 | 2,5-12,5         | 0,8/1,2 Н     | 0,005             | 0,015 мм    | 0,7                   | 0,4                   | 12                    | рис. 1 | 155       |

**Метрические** Измерительные наконечники: сменные твердосплавные шариковые  $\varnothing 1$  мм

| №       | Диап. изм-й [мм] | Измер. усилие | Цена деления [мм] | Погрешность | A <sup>(2)</sup> [мм] | B <sup>(3)</sup> [мм] | L <sup>(1)</sup> [мм] | Тип    | Масса [г] |
|---------|------------------|---------------|-------------------|-------------|-----------------------|-----------------------|-----------------------|--------|-----------|
| 209-310 | 50-100           | 1,1/1,6 Н     | 0,01              | 0,03 мм     | 8,3                   | 1,2                   | 85                    | рис. 5 | 220       |
| 209-311 | 90-140           | 1,1/1,6 Н     | 0,01              | 0,03 мм     | 8,3                   | 1,2                   | 85                    | рис. 5 | 230       |
| 209-312 | 130-180          | 1,1/1,6 Н     | 0,01              | 0,03 мм     | 8,3                   | 1,2                   | 85                    | рис. 5 | 230       |

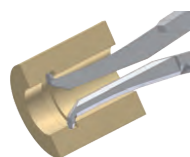


Рис. 1

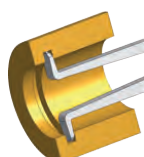


Рис. 2

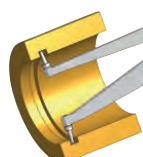


Рис. 3



Рис. 4



Рис. 5



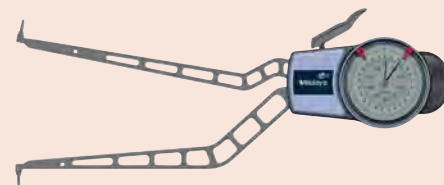
209-300



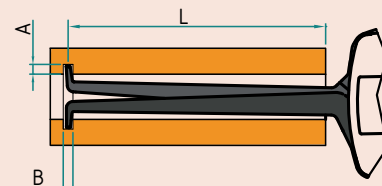
209-305



209-902



209-903



- (1) Максимальный размах измерительных ножек
- (2) Максимальная глубина канавки
- (3) Максимальная ширина канавки

# Кронциркули Digimatic для внутренних измерений

Серия 209



| Функции                             | Серия 209 |
|-------------------------------------|-----------|
| Клавиша установки                   | ●         |
| Клавиша DATA                        | ●         |
| Макс. показание                     | ●         |
| Мин. показание                      | ●         |
| Переключаемый ABS/INC               | ●         |
| Функция HOLD (удержание)            | ●         |
| Вывод данных                        | ●         |
| Переключение направления отсчета    | ●         |
| Светодиод допуска (зеленый/красный) | ●         |
| Оценка допусков                     | ●         |

## Спецификация

|              |   |
|--------------|---|
| Питание      | 2 батареи AAA                           |
| Комплектация | Батарея и заводской сертификат контроля |

## Опциональные аксессуары

| №         | Описание   |
|-----------|--|
| 011530    | Держатель для штатива, втулка 8 мм для штатива                     |
| 011551    | Интерфейсный адаптер Digimatic, для серии 209                      |
| 937387    | Кабель Digimatic, круглый 6-контактный, 1 м                        |
| 965013    | Кабель Digimatic, круглый 6-контактный тип, 2 м                    |
| 02AZD790E | Кабель U-WAVE T типа E, круглый 6-контактный                       |
| 06AFM380E | Прямое соединение с USB (Digimatic-USB), 2 м, круглый 6-контактный |

## Расходуемые аксессуары

| №        | Описание               |
|----------|------------------------|
| 011511-1 | Батарея LR03 (AAA), 4x |

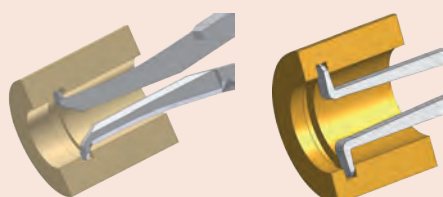


Рис. 1

Рис. 2

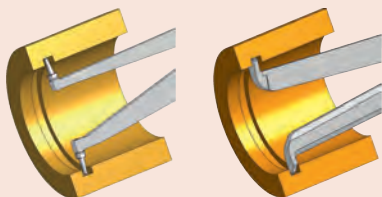
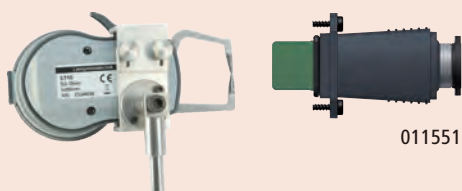


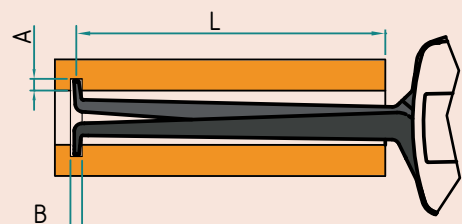
Рис. 3

Рис. 4



011551

011530



(1) Максимальный размах измерительных ножек

(2) Максимальная глубина канавки

(3) Максимальная ширина канавки



209-905

Метрический/  
Дюймовый

Измерительные наконечники: твердосплавные шариковые  $\varnothing 0,6$  мм

| №       | Диап. изм-й [мм] | Измер. усилие | Цена деления [мм] | Погрешность | A <sup>(2)</sup> [мм] | B <sup>(3)</sup> [мм] | L <sup>(1)</sup> [мм] | Тип    | Масса [г] |
|---------|------------------|---------------|-------------------|-------------|-----------------------|-----------------------|-----------------------|--------|-----------|
| 209-551 | 5-15             | 0,8-1,2 Н     | 0,005             | 0,015 мм    | 2,3                   | 0,8                   | 35                    | рис. 4 | 230       |

Метрический/  
Дюймовый

Измерительные наконечники: твердосплавные шарики  $\varnothing 1,3$  мм

| №       | Диап. изм-й [мм] | Измер. усилие | Цена деления [мм] | Погрешность | A <sup>(2)</sup> [мм] | B <sup>(3)</sup> [мм] | L <sup>(1)</sup> [мм] | Тип    | Масса [г] |
|---------|------------------|---------------|-------------------|-------------|-----------------------|-----------------------|-----------------------|--------|-----------|
| 209-904 | 13-43            | 1,2/ 1,7 Н    | 0,02              | 0,04 мм     | 5,7                   | 1,5                   | 127                   | рис. 2 | 360       |

Метрический/  
Дюймовый

Измерительные наконечники: твердосплавные шарики  $\varnothing 1,5$  мм

| №       | Диап. изм-й [мм] | Измер. усилие | Цена деления [мм] | Погрешность | A <sup>(2)</sup> [мм] | B <sup>(3)</sup> [мм] | L <sup>(1)</sup> [мм] | Тип    | Масса [г] |
|---------|------------------|---------------|-------------------|-------------|-----------------------|-----------------------|-----------------------|--------|-----------|
| 209-905 | 15-65            | 1/ 1,8 Н      | 0,02              | 0,06 мм     | 5,5                   | 1,9                   | 188                   | рис. 2 | 415       |
| 209-906 | 30-60            | 1,2/ 1,7 Н    | 0,02              | 0,04 мм     | 6,2                   | 1,8                   | 132                   | рис. 3 | 370       |

Метрический/  
Дюймовый

Измерительные наконечники: твердосплавные шариковые  $\varnothing 1$  мм

| №       | Диап. изм-й [мм] | Измер. усилие | Цена деления [мм] | Погрешность | A <sup>(2)</sup> [мм] | B <sup>(3)</sup> [мм] | L <sup>(1)</sup> [мм] | Тип    | Масса [г] |
|---------|------------------|---------------|-------------------|-------------|-----------------------|-----------------------|-----------------------|--------|-----------|
| 209-552 | 10-30            | 1,1-1,6 Н     | 0,01              | 0,03 мм     | 5,2                   | 1,2                   | 85                    | рис. 4 | 250       |
| 209-553 | 20-40            | 1,1-1,6 Н     | 0,01              | 0,03 мм     | 7                     | 1,2                   | 85                    | рис. 2 | 250       |
| 209-554 | 30-50            | 1,1-1,6 Н     | 0,01              | 0,03 мм     | 7                     | 1,2                   | 85                    | рис. 2 | 255       |
| 209-555 | 40-60            | 1,1-1,6 Н     | 0,01              | 0,03 мм     | 8,3                   | 1,2                   | 85                    | рис. 3 | 265       |
| 209-556 | 50-70            | 1,1-1,6 Н     | 0,01              | 0,03 мм     | 8,3                   | 1,2                   | 85                    | рис. 3 | 265       |
| 209-557 | 60-80            | 1,1-1,6 Н     | 0,01              | 0,03 мм     | 8,3                   | 1,2                   | 85                    | рис. 3 | 270       |
| 209-558 | 70-90            | 1,1-1,6 Н     | 0,01              | 0,03 мм     | 8,3                   | 1,2                   | 85                    | рис. 3 | 270       |

Метрический/  
Дюймовый

Измерительные наконечники: твердосплавные шарики  $\varnothing 2$  мм

| №       | Диап. изм-й [мм] | Измер. усилие | Цена деления [мм] | Погрешность | A <sup>(2)</sup> [мм] | B <sup>(3)</sup> [мм] | L <sup>(1)</sup> [мм] | Тип    | Масса [г] |
|---------|------------------|---------------|-------------------|-------------|-----------------------|-----------------------|-----------------------|--------|-----------|
| 209-907 | 50-80            | 1,2/ 1,7 Н    | 0,02              | 0,04 мм     | 8,3                   | 2,4                   | 132                   | рис. 3 | 370       |
| 209-908 | 70-100           | 1,2/ 1,7 Н    | 0,02              | 0,04 мм     | 8,3                   | 2,4                   | 132                   | рис. 3 | 375       |
| 209-909 | 90-120           | 1,2/ 1,7 Н    | 0,02              | 0,04 мм     | 8,3                   | 2,4                   | 132                   | рис. 3 | 380       |
| 209-910 | 40-90            | 1/ 1,8 Н      | 0,02              | 0,06 мм     | 8,3                   | 2,4                   | 192                   | рис. 3 | 420       |

Метрический/  
Дюймовый

Измерительные наконечники: твердосплавные конусные (R 0,1 мм)

| №       | Диап. изм-й [мм] | Измер. усилие | Цена деления [мм] | Погрешность | A <sup>(2)</sup> [мм] | B <sup>(3)</sup> [мм] | L <sup>(1)</sup> [мм] | Тип    | Масса [г] |
|---------|------------------|---------------|-------------------|-------------|-----------------------|-----------------------|-----------------------|--------|-----------|
| 209-550 | 2,5-12,5         | 0,8-1,2 Н     | 0,005             | 0,015 мм    | 0,7                   | 0,4                   | 12                    | рис. 1 | 225       |

# Кронциркули индикаторные для наружных измерений

Серия 209



**Метрические** Измерительные наконечники: радиус конуса: 0,4 мм (209-405), 0,75 (209-921)

| №       | Диап. изм-й [мм] | Измер. усилие | Цена деления [мм] | Погрешность | Hb <sup>(2)</sup> [мм] | Hf <sup>(3)</sup> [мм] | L <sup>(1)</sup> [мм] | Тип    | Масса [г] |
|---------|------------------|---------------|-------------------|-------------|------------------------|------------------------|-----------------------|--------|-----------|
| 209-405 | 0-20             | 1,1/1,6 Н     | 0,01              | 0,03 мм     | 24,6                   | 24,6                   | 85                    | рис. 1 | 210       |
| 209-921 | 0-50             | 0,8/1,7 Н     | 0,05              | 0,05 мм     | 30                     | 30                     | 167                   | рис. 2 | 430       |

**Метрические** Измерительные наконечники: твердосплавные шарики  $\varnothing 1,5$  мм,  $\varnothing 2$  мм (209-911)

| №       | Диап. изм-й [мм] | Измер. усилие | Цена деления [мм] | Погрешность | Hb <sup>(2)</sup> [мм] | Hf <sup>(3)</sup> [мм] | L <sup>(1)</sup> [мм] | Тип    | Масса [г] |
|---------|------------------|---------------|-------------------|-------------|------------------------|------------------------|-----------------------|--------|-----------|
| 209-911 | 0-50             | 0,8/ 1,7 Н    | 0,05              | 0,05 мм     | 30                     | 30                     | 167                   | рис. 2 | 430       |
| 209-402 | 0-10             | 0,8/1,2 Н     | 0,005             | 0,015 мм    | 19,1                   | 18,6                   | 35                    | рис. 2 | 170       |
| 209-404 | 0-20             | 1,1/1,6 Н     | 0,01              | 0,03 мм     | 24,7                   | 24,6                   | 85                    | рис. 2 | 210       |
| 209-407 | 0-20             | 1,1/1,6 Н     | 0,01              | 0,03 мм     | 24,7                   | 2,5                    | 85                    | рис. 4 | 200       |

**Метрические** Измерительные наконечники: твердосплавный шарик  $\varnothing 1,5$  мм / радиус конуса 0,4 мм

| №       | Диап. изм-й [мм] | Измер. усилие | Цена деления [мм] | Погрешность | Hb <sup>(2)</sup> [мм] | L <sup>(1)</sup> [мм] | Тип    | Масса [г] |
|---------|------------------|---------------|-------------------|-------------|------------------------|-----------------------|--------|-----------|
| 209-401 | 0-10             | 0,8/1,2 Н     | 0,005             | 0,015 мм    | 18,8                   | 35                    | рис. 8 | 165       |
| 209-406 | 0-20             | 1,1/1,6 Н     | 0,01              | 0,03 мм     | 24,7                   | 80                    | рис. 3 | 200       |

**Метрические** Измерительные наконечники: сфера  $\varnothing 2$  мм / радиус из закаленной стали 0,5 мм

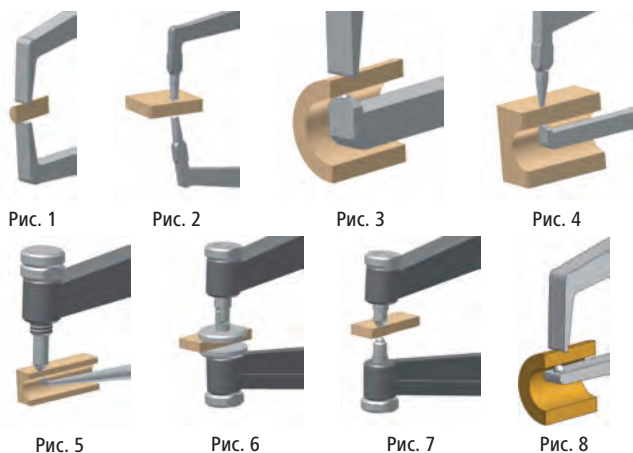
| №       | Диап. изм-й [мм] | Измер. усилие | Цена деления [мм] | Погрешность | Hb <sup>(2)</sup> [мм] | L <sup>(1)</sup> [мм] | Тип    | Масса [г] |
|---------|------------------|---------------|-------------------|-------------|------------------------|-----------------------|--------|-----------|
| 209-603 | 0-10             | 0,3/1,3 Н     | 0,1               | 0,1 мм      | 5                      | 36                    | рис. 5 | 40        |

**Метрические** Измерительные наконечники: твердосплавные шарики  $\varnothing 3$  мм (209-912),  $\varnothing 2$  мм (209-843)

| №       | Диап. изм-й [мм] | Измер. усилие | Цена деления [мм] | Погрешность | Hb <sup>(2)</sup> [мм] | Hf <sup>(3)</sup> [мм] | L <sup>(1)</sup> [мм] | Тип    | Масса [г] |
|---------|------------------|---------------|-------------------|-------------|------------------------|------------------------|-----------------------|--------|-----------|
| 209-912 | 0-50             | 0,8/ 1,7 Н    | 0,05              | 0,05 мм     | 30                     | 4,3                    | 169                   | рис. 4 | 400       |
| 209-843 | 0-10             | 0,3/1,3 Н     | 0,1               | 0,1 мм      | 5                      | 5                      | 36                    | рис. 7 | 40        |

**Метрические** Измерительные наконечники: дисковые  $\varnothing 6$  мм

| №       | Диап. изм-й [мм] | Измер. усилие | Цена деления [мм] | Погрешность | Hb <sup>(2)</sup> [мм] | Hf <sup>(3)</sup> [мм] | L <sup>(1)</sup> [мм] | Тип    | Масса [г] |
|---------|------------------|---------------|-------------------|-------------|------------------------|------------------------|-----------------------|--------|-----------|
| 209-403 | 0-10             | 0,8/1,2 Н     | 0,005             | 0,02 мм     | 21,7                   | 14,8                   | 36                    | рис. 6 | 175       |



Оptionальные аксессуары

| №      | Описание                                       |
|--------|--|
| 011530 | Держатель для штатива, втулка 8 мм для штатива |

Кроме 209-603, 209-843



209-402



209-405



209-406



209-843

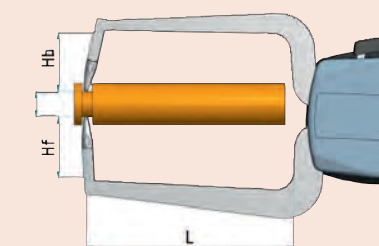


Рис. 1/2/6/7

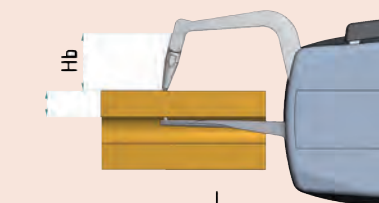


Рис. 3/4/5/8

- (1) Максимальный размах измерительных ножек
- (2) Максимальная глубина канавки
- (3) Максимальная ширина канавки

# Кронциркули Digimatic для наружных измерений

Серия 209



| Функции                             | Серия 209 |
|-------------------------------------|-----------|
| Клавиша установки                   | ●         |
| Клавиша DATA                        | ●         |
| Макс. показание                     | ●         |
| Мин. показание                      | ●         |
| Переключаемый ABS/INC               | ●         |
| Функция HOLD (удержание)            | ●         |
| Вывод данных                        | ●         |
| Переключение направления отсчета    | ●         |
| Светодиод допуска (зеленый/красный) | ●         |
| Оценка допусков                     | ●         |

## Спецификация

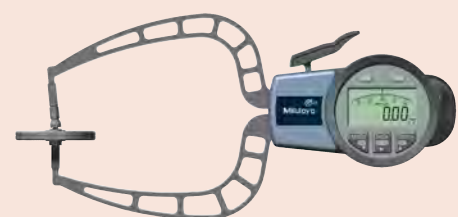
|              |   |
|--------------|---|
| Питание      | 2 батареи AAA                           |
| Комплектация | Батарея и заводской сертификат контроля |

## Оptionальные аксессуары

| №         | Описание   |
|-----------|--|
| 011530    | Держатель для штатива, втулка 8 мм для штатива                     |
| 011551    | Интерфейсный адаптер Digimatic, для серии 209                      |
| 937387    | Кабель Digimatic, круглый 6-контактный, 1 м                        |
| 965013    | Кабель Digimatic, круглый 6-контактный тип, 2 м                    |
| 02AZD790E | Кабель U-WAVE T типа E, круглый 6-контактный                       |
| 06AFM380E | Прямое соединение с USB (Digimatic-USB), 2 м, круглый 6-контактный |

## Расходуемые аксессуары

| №        | Описание               |
|----------|------------------------|
| 011511-1 | Батарея LR03 (AAA), 4x |



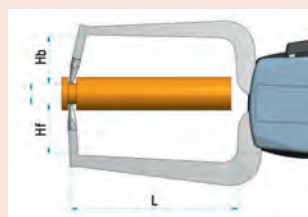
209-913



011530



011551



(1) Максимальный размах измерительных ножек

(2) Максимальная глубина проникновения верхнего наконечника

(3) Максимальная глубина проникновения нижнего наконечника



209-572



209-913

Измерительные наконечники: твердосплавная сфера  $\varnothing 1,5$  мм

| №       | Диап. изм-й [мм] | Измер. усилие | Цена деления [мм] | Погрешность | Hb <sup>(2)</sup> [мм] | Hf <sup>(3)</sup> [мм] | L <sup>(1)</sup> [мм] | Тип    | Масса [г] |
|---------|------------------|---------------|-------------------|-------------|------------------------|------------------------|-----------------------|--------|-----------|
| 209-570 | 0-10             | 0,8/1,2 Н     | 0,005             | 0,015 мм    | 19,1                   | 18,6                   | 35                    | рис. 1 | 240       |
| 209-572 | 0-20             | 1,1/1,6 Н     | 0,01              | 0,03 мм     | 24,7                   | 24,6                   | 85                    | рис. 1 | 280       |
| 209-573 | 0-20             | 1,1/1,6 Н     | 0,01              | 0,03 мм     | 24,7                   | 2,5                    | 80                    | рис. 2 | 270       |

Измерительные наконечники: твердосплавные шарики  $\varnothing 3$  мм

| №       | Диап. изм-й [мм] | Измер. усилие | Цена деления [мм] | Погрешность | Hb <sup>(2)</sup> [мм] | Hf <sup>(3)</sup> [мм] | L <sup>(1)</sup> [мм] | Тип    | Масса [г] |
|---------|------------------|---------------|-------------------|-------------|------------------------|------------------------|-----------------------|--------|-----------|
| 209-913 | 0-30             | 0,9/ 1,6 Н    | 0,02              | 0,04 мм     | 30                     | 30                     | 114                   | рис. 1 | 430       |
| 209-914 | 0-30             | 0,9/ 1,6 Н    | 0,02              | 0,04 мм     | 30                     | 4                      | 116                   | рис. 2 | 410       |

Измерительные наконечники: дисковые  $\varnothing 10$  мм

| №       | Диап. изм-й [мм] | Измер. усилие | Цена деления [мм] | Погрешность | Hb <sup>(2)</sup> [мм] | Hf <sup>(3)</sup> [мм] | L <sup>(1)</sup> [мм] | Тип    | Масса [г] |
|---------|------------------|---------------|-------------------|-------------|------------------------|------------------------|-----------------------|--------|-----------|
| 209-571 | 0-10             | 0,8/1,2 Н     | 0,005             | 0,02 мм     | 21,7                   | 14,8                   | 35                    | рис. 3 | 245       |

Измерительные наконечники: диски  $\varnothing 50$  мм

| №       | Диап. изм-й [мм] | Измер. усилие | Цена деления [мм] | Погрешность | Hb <sup>(2)</sup> [мм] | Hf <sup>(3)</sup> [мм] | L <sup>(1)</sup> [мм] | Тип    | Масса [г] |
|---------|------------------|---------------|-------------------|-------------|------------------------|------------------------|-----------------------|--------|-----------|
| 209-915 | 0-30             | 0,9/ 1,6 Н    | 0,02              | 0,04        | 36                     | 24                     | 116                   | рис. 4 | 430       |



Рис. 1



Рис. 2



Рис. 3

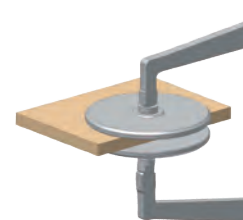


Рис. 4

# Кронциркули Digimatic для наружных измерений

Серия 209



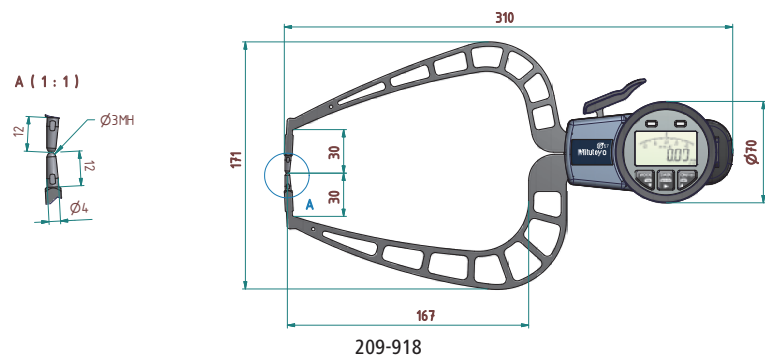
209-918

Измерительные наконечники: твердосплавные шарики  $\varnothing 3$  мм

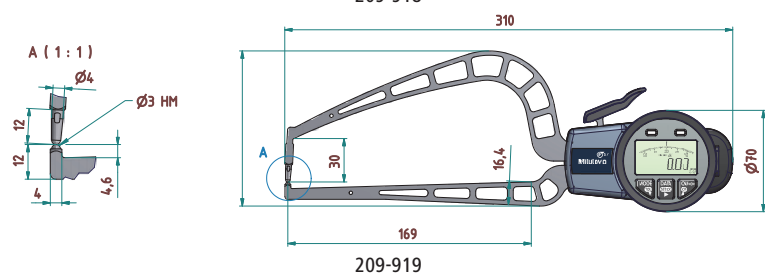
| №       | Диап. изм-й [мм] | Измер. усилие | Цена деления [мм] | Погрешность | Hb <sup>(2)</sup> [мм] | Hf <sup>(3)</sup> [мм] | L <sup>(1)</sup> [мм] | Тип    | Масса [г] |
|---------|------------------|---------------|-------------------|-------------|------------------------|------------------------|-----------------------|--------|-----------|
| 209-918 | 0-50             | 0,8/ 1,7 Н    | 0,02              | 0,06 мм     | 30                     | 30                     | 167                   | рис. 1 | 490       |
| 209-919 | 0-50             | 0,8/ 1,7 Н    | 0,02              | 0,06 мм     | 30                     | 4,3                    | 169                   | рис. 2 | 460       |

Измерительные наконечники: диски  $\varnothing 50$  мм

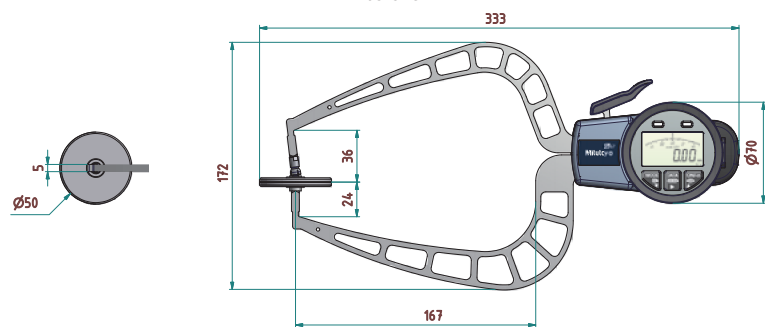
| №       | Диап. изм-й [мм] | Измер. усилие | Цена деления [мм] | Погрешность | Hb <sup>(2)</sup> [мм] | Hf <sup>(3)</sup> [мм] | L <sup>(1)</sup> [мм] | Тип    | Масса [г] |
|---------|------------------|---------------|-------------------|-------------|------------------------|------------------------|-----------------------|--------|-----------|
| 209-920 | 0-50             | 0,8/ 1,7 Н    | 0,02              | 0,08 мм     | 36                     | 24                     | 167                   | рис. 3 | 500       |



209-918



209-919



209-920

| Функции                             | Серия 209 |
|-------------------------------------|-----------|
| Кнопка установки                    | ●         |
| Кнопка DATA                         | ●         |
| Макс. показание                     | ●         |
| Мин. показание                      | ●         |
| Переключаемый ABS/INC               | ●         |
| Функция HOLD (удержание)            | ●         |
| Вывод данных                        | ●         |
| Переключение направления отсчета    | ●         |
| Светодиод допуска (зеленый/красный) | ●         |
| Оценка допусков                     | ●         |

## Спецификация

|              |   |
|--------------|---|
| Питание      | 2 батареи LR03 AAA                      |
| Комплектация | Батарея и заводской сертификат контроля |

## Опциональные аксессуары

| №         | Описание   |
|-----------|--|
| 937387    | Кабель Digimatic, круглый 6-контактный, 1 м                        |
| 965013    | Кабель Digimatic, круглый 6-контактный тип, 2 м                    |
| 02AZD790E | Кабель U-WAVE T типа E, круглый 6-контактный                       |
| 011530    | Держатель для штатива, втулка 8 мм для штатива                     |
| 011551    | Интерфейсный адаптер Digimatic, для серии 209                      |
| 06AFM380E | Прямое соединение с USB (Digimatic-USB), 2 м, круглый 6-контактный |

## Расходуемые аксессуары

| №        | Описание               |
|----------|------------------------|
| 011511-1 | Батарея LR03 (AAA), 4x |



Рис. 1



Рис. 2

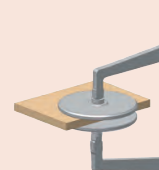
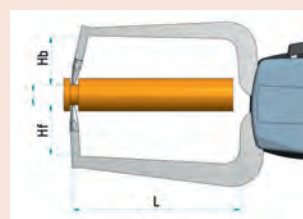
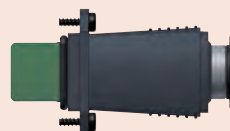


Рис. 3



011530

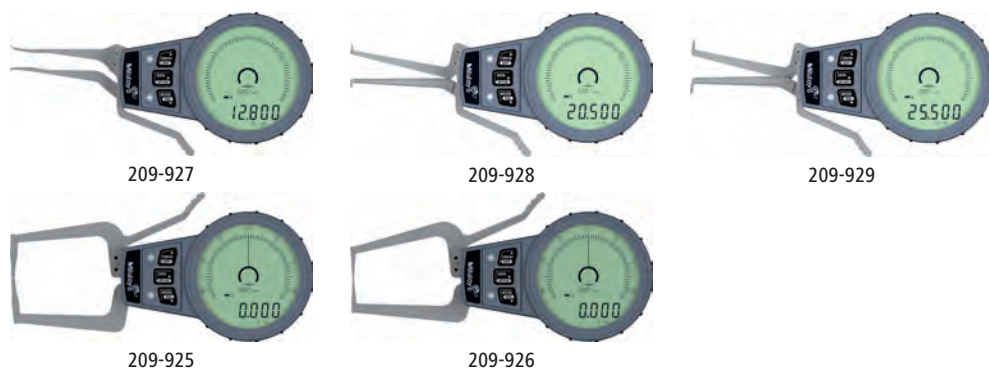


- (1) Максимальный размах измерительных ножек  
 (2) Максимальная глубина проникновения верхнего наконечника  
 (3) Максимальная глубина проникновения нижнего наконечника



# Кронциркули Digimatic для наружных/внутренних измерений

## Серия 209



| Функции                                      | Серия 209 |
|--|-----------|
| Клавиша установки                            | ●         |
| Клавиша DATA                                 | ●         |
| Переключаемый ABS/INC                        | ●         |
| Функция блокировки                           | ●         |
| Вывод данных                                 | ●         |
| Переключение направления отсчета             | ●         |
| HOLD (Удержание значения)                    | ●         |
| Переключение мм/дюйм                         | ●         |
| Регистратор данных (100 измеренных значений) | ●         |
| Макс./Мин. значение                          | ●         |
| Светодиод допуска (зеленый/красный)          | ●         |
| Выключение после 1/5/10 мин. простоя         | ●         |

### Спецификация

|              |   |
|--------------|---|
| Питание      | Литиево-ионная батарея  |
| Комплектация | Заводской сертификат контроля<br>Руководство пользователя<br>Беспроводная зарядная панель |
| Разрешение   | 0,001 / 0,002 / 0,005 / 0,01 мм   |

### Оptionальные аксессуары

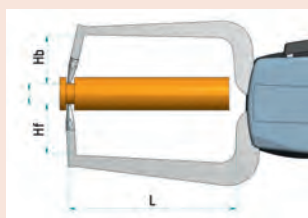
| №         | Описание   |
|-----------|--|
| 63AAA158  | Адаптер Digimatic для серии 209, для 209-925 - 209-928             |
| 63AAA159  | Зарядная панель для серии 209                                      |
| 937387    | Кабель Digimatic, круглый 6-контактный, 1 м                        |
| 965013    | Кабель Digimatic, круглый 6-контактный тип, 2 м                    |
| 02AZD790E | Кабель U-WAVE T типа E, круглый 6-контактный                       |
| 06AFM380E | Прямое соединение с USB (Digimatic-USB), 2 м, круглый 6-контактный |



63AAA158



63AAA159



1. Измерительные наконечники : R0,12 мм, твердый сплав

| №       | Диап. изм-й [мм] | Измер. усилие | Погрешность | A <sup>(2)</sup> [мм] | B <sup>(3)</sup> [мм] | L <sup>(1)</sup> [мм] | Тип    | Масса [г] |
|---------|------------------|---------------|-------------|-----------------------|-----------------------|-----------------------|--------|-----------|
| 209-927 | 2,5-12,5         | 0,8-1,3       | 0,01 мм     | 0,7                   | 0,6                   | 12                    | рис. 4 | 160       |

2. Измерительные наконечники : Твердосплавный шарик ø0,6 мм

| №       | Диап. изм-й [мм] | Измер. усилие | Погрешность | A <sup>(2)</sup> [мм] | B <sup>(3)</sup> [мм] | L <sup>(1)</sup> [мм] | Тип    | Масса [г] |
|---------|------------------|---------------|-------------|-----------------------|-----------------------|-----------------------|--------|-----------|
| 209-928 | 5-20             | 0,8-1,3       | 0,01 мм     | 2,2                   | 0,8                   | 44                    | рис. 3 | 160       |

3. Измерительные наконечники : Твердосплавный шарик ø1,0 мм

| №       | Диап. изм-й [мм] | Измер. усилие | Погрешность | A <sup>(2)</sup> [мм] | B <sup>(3)</sup> [мм] | L <sup>(1)</sup> [мм] | Тип    | Масса [г] |
|---------|------------------|---------------|-------------|-----------------------|-----------------------|-----------------------|--------|-----------|
| 209-929 | 10-25            | 0,8-1,3       | 0,01 мм     | 4                     | 1,5                   | 46                    | рис. 3 | 160       |

4. Измерительные наконечники: Твердосплавный шарик ø1,5 мм

| №       | Диап. изм-й [мм] | Измер. усилие | Погрешность | Hb <sup>(2)</sup> [мм] | Hf <sup>(3)</sup> [мм] | L <sup>(1)</sup> [мм] | Тип    | Масса [г] |
|---------|------------------|---------------|-------------|------------------------|------------------------|-----------------------|--------|-----------|
| 209-925 | 0-15             | 1,3 - 1,5     | 0,01 мм     | 17                     | 17                     | 45                    | рис. 2 | 170       |

5. Измерительные наконечники : R0,4 мм, твердый сплав

| №       | Диап. изм-й [мм] | Измер. усилие | Погрешность | Hb <sup>(2)</sup> [мм] | Hf <sup>(3)</sup> [мм] | L <sup>(1)</sup> [мм] | Тип    | Масса [г] |
|---------|------------------|---------------|-------------|------------------------|------------------------|-----------------------|--------|-----------|
| 209-926 | 0-15             | 1,3 - 1,5     | 0,015 мм    | 12                     | 12                     | 45                    | рис. 1 | 170       |



Рисунок 1

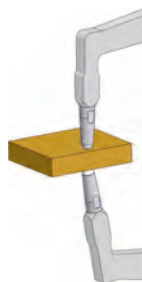


Рисунок 2

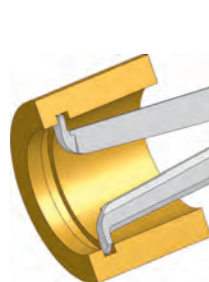


Рисунок 3

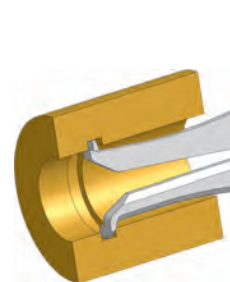


Рисунок 4

<sup>(1)</sup> Максимальный размах измерительных ножек

<sup>(2)</sup> Максимальная глубина проникновения верхнего наконечника

<sup>(3)</sup> Максимальная глубина проникновения нижнего наконечника

# Пружинные граммметры

## Серия 546

Эти граммметры для различных измерительных задач имеют следующие особенности:

- Для регулировки микропереключателей, пружин и клапанов реле
- Для проверки измерительного усилия измерительных головок
- Для регулировки пружин на сжатие и растяжение.
- Двусторонняя шкала для измерения в обоих направлениях.



546-112



546-137

С удержанием пиковых значений

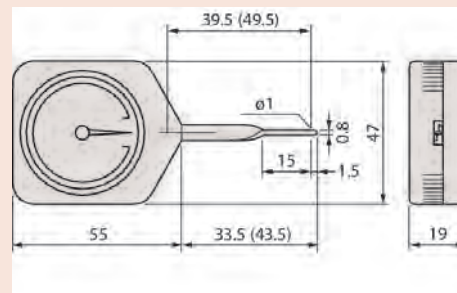
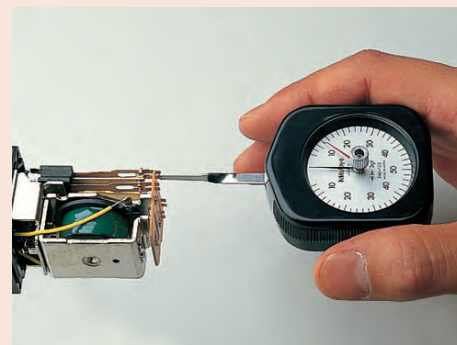
| №       | Диапазон   | Цена деления |
|---------|------------|--------------|
| 546-133 | 10-100 мН  | 5 мН         |
| 546-134 | 30-300 мН  | 10 мН        |
| 546-135 | 0,06-0,5 Н | 0,02 Н       |
| 546-136 | 0,1-1 Н    | 0,05 Н       |
| 546-137 | 0,15-1,5 Н | 0,05 Н       |
| 546-138 | 0,3-3 Н    | 0,1 Н        |
| 546-139 | 0,6-5 Н    | 0,2 Н        |

Стандартный

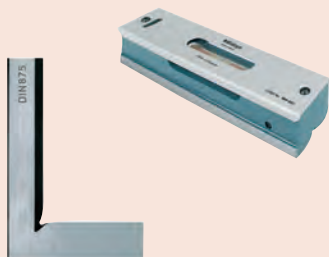
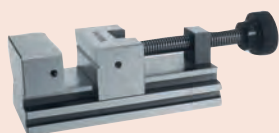
| №       | Диапазон   | Цена деления |
|---------|------------|--------------|
| 546-112 | 6-50 мН    | 2 мН         |
| 546-113 | 10-100 мН  | 5 мН         |
| 546-114 | 30-300 мН  | 10 мН        |
| 546-115 | 0,06-0,5 Н | 0,02 Н       |
| 546-116 | 0,1-1 Н    | 0,05 Н       |
| 546-117 | 0,15-1,5 Н | 0,05 Н       |
| 546-118 | 0,3-3 Н    | 0,1 Н        |
| 546-119 | 0,6-5 Н    | 0,2 Н        |

## Спецификация

|             |                  |
|-------------|------------------|
| Погрешность | 1/2 цены деления |
| Масса       | 56 г             |



Размеры в скобках относятся к № 546-112, 546-113, 546-133



Стойки и штативы, верстачные центра, тиски, призмы,  
плиты, угломеры, уровни, линейки  
Страница 300

# Стойки со столом из закаленной стали

Серия 7

Стандартное исполнение



7001-10



7002-10



519-109-10

| №          | Эффективный размер стола [мм] | Ø колонны [мм] | Макс. измеряемая высота [мм] | Измерительный стол | Отверстие под гильзу Ø [мм]   | Масса, [кг] |
|------------|-------------------------------|----------------|------------------------------|--------------------|---|-------------|
| 7001-10    | Ø 58 мм                       | 30             | 95                           | Рифлёный (101462)  | Ø 3/8 дюйма (9,53 мм), 8 мм со втулкой (стандартная принадлежность) | 4           |
| 7002-10    | Ø 58 мм                       | 30             | 95                           | Плоский (101461)   | Ø 3/8 дюйма (9,53 мм), 8 мм со втулкой (стандартная принадлежность) | 4           |
| 519-109-10 | Ø 58 мм                       | 30             | 318                          | Рифлёный (101462)  | Ø 3/8 дюйма (9,53 мм), 8 мм со втулкой (стандартная принадлежность) | 6           |

## Спецификация

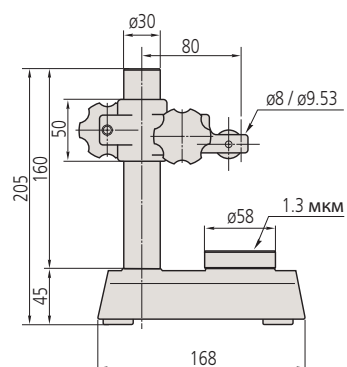
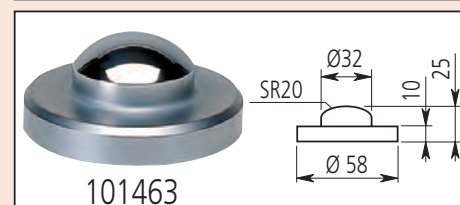
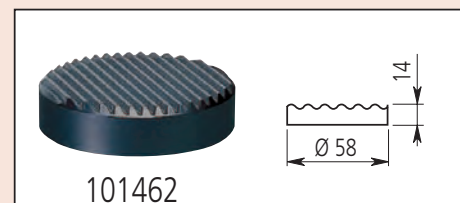
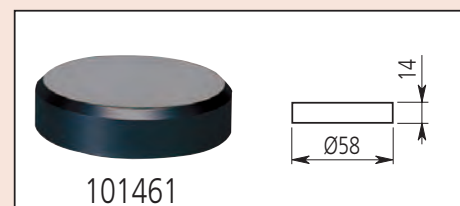
|   |               |
|---|---------------|
| Микроподача                                 | 1 м           |
| Перпендикулярность стола к отверстию гильзы | 0,4/100 мм/мм |
| Плоскостность стола                         | 1,3 мкм       |

## Стандартные аксессуары

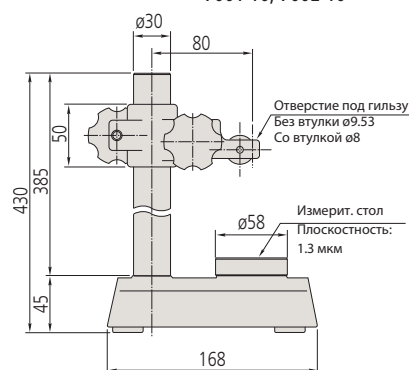
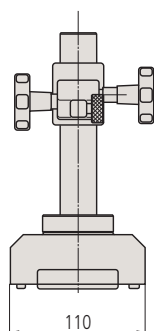
| №        | Описание                      |
|----------|-------------------------------|
| 101461   | Плоский стол, Ø58 мм          |
| 101462   | Рифлёный стол, Ø58 мм         |
| 211AA316 | Втулка Ø8 мм, 9,53 мм до 8 мм |

## Оptionальные аксессуары

| №      | Описание                       |
|--------|--------------------------------|
| 101463 | Стол с выпуклой пяткой, Ø58 мм |



7001-10, 7002-10



519-109-10

# Стойки со столом из закаленной стали

Серия 215, серия 7

Стандартное исполнение

## Спецификация

|   |   |
|---|---|
| Микроподача                                 | 1 мм<br>(215-505-10: винтовая колонна)            |
| Перпендикулярность стола к отверстию гильзы | 0,4/100 мм/мм                                     |
| Плоскость стола                             | 1,3 (7007-10)<br>2,3 (215-405-10, 215-505-10) мкм |

## Стандартные аксессуары

| №        | Описание  |
|----------|---|
| 21JAA316 | Втулка $\varnothing 8$ мм, 9,53 мм до 8 мм        |
| 21JAA329 | Втулка, с 20 мм на 8 мм                           |
| 21JAA330 | Вставка $\varnothing 9,53$ мм, с 20 мм на 9,53 мм |

21JAA316 только для 7007-10 + 215-405-10  
21JAA329 и 21JAA330 только для 215-505-10

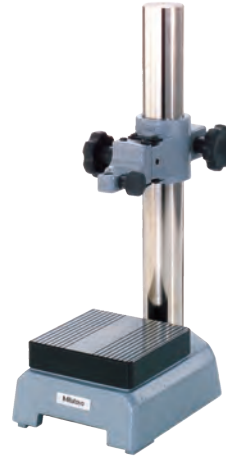
## Оptionальные аксессуары

| №        | Описание                                      |
|----------|---|
| 21JAA331 | Вставка $\varnothing 15$ мм, с 20 мм на 15 мм |

21JAA331 : только для 215-505-10



7007-10

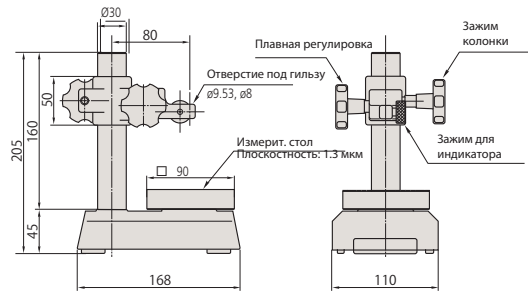


215-405-10

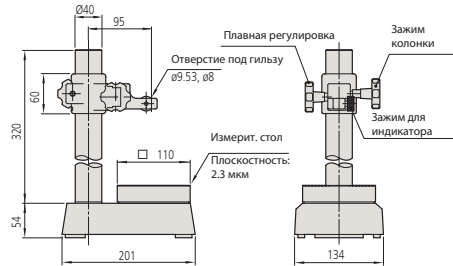


215-505-10  
с датчиком линейных перемещений  
(опционально)

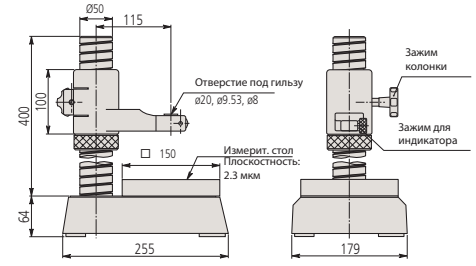
| №          | Эффективный размер стола [мм] | $\varnothing$ колонны [мм] | Макс. измеряемая высота [мм] | Отверстие под гильзу $\varnothing$ [мм]                                  | Масса, [кг] |
|------------|-------------------------------|----------------------------|------------------------------|--|-------------|
| 7007-10    | 90 x 90                       | 30                         | 90                           | $\varnothing 3/8"$ $\varnothing 9,53$ мм / $\varnothing 8$ мм с вставкой | 5           |
| 215-405-10 | 110 x 110                     | 40                         | 235                          | $\varnothing 3/8"$ $\varnothing 9,53$ мм / $\varnothing 8$ мм с вставкой | 10,9        |
| 215-505-10 | 150 x 150                     | 50                         | 275                          | $\varnothing 20$ мм ( $\varnothing 3/8"$ / $9,53$ мм, 8 мм с вставкой)   | 19,7        |



7007-10



215-405-10



215-505-10

# Стойки со столом из закаленной стали

Серия 913

Стандартное исполнение

- Простое стандартное исполнение.



913-101



913-102

| №       | Эффективный размер стола [мм] | Макс. измеряемая высота [мм] | Отверстие под гильзу $\varnothing$ [мм] |
|---------|-------------------------------|------------------------------|---|
| 913-101 | $\varnothing 50$              | 100                          | 8 мм                                    |
| 913-102 | 60 x 70                       | 100                          | 8 мм                                    |

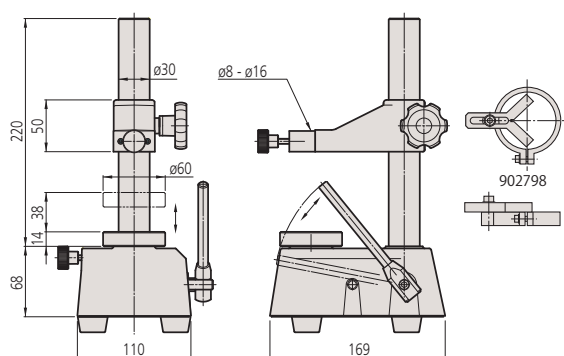
# Штатив для прецизионных нутромеров

Серия 215

- Для измерения серии мелких деталей.

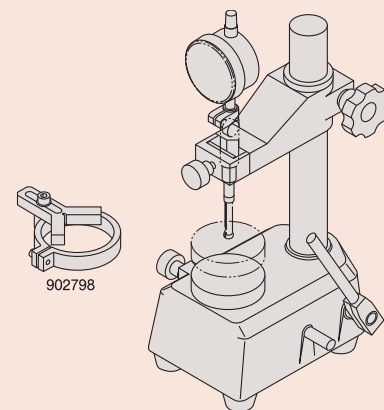


215-120-10



Оptionальные аксессуары

| №      | Описание   |
|--------|--|
| 902798 | Съемный упорный уголок для 215-120-10, штатив для нутромеров |



| №          | Максимальная измеряемая высота [мм] | Эффективный размер стола [мм] | Измерительный ход [мм] | Масса [кг] |
|------------|-------------------------------------|-------------------------------|------------------------|------------|
| 215-120-10 | 110                                 | $\varnothing 60$              | max. 38                | 6,5        |

Спецификация

$\varnothing$  колонны | 22 мм

Оptionальные аксессуары

| №       | Описание                                    |
|---------|---|
| 913-201 | Горизонтальные центра, для 913-101, 913-102 |



913-201

# Измерительный штатив с гранитным основанием

## Серия 912

Этот штатив поставляется с износостойким столом из черного гранита.



912-101

| №       | Базовый размер [мм] | Эффективный размер стола [мм] | Ø колонны [мм] | Макс. измеряемая высота [мм] | Вылет скобы [мм] | Ø консоли [мм] | Отверстие под гильзу Ø [мм] | Плоскостность стола [мкм] | Масса, [кг] |
|---------|---------------------|-------------------------------|----------------|------------------------------|------------------|----------------|-----------------------------|---------------------------|-------------|
| 912-101 | 150 x 100 x 40      | 100 x 100                     | 16             | 180                          | 150              | 16             | 8                           | 2                         | 2,8         |

## Серия 912

- Черный отполированный измерительный гранитный стол.
- Консоль с вылетом 120мм.



912-105

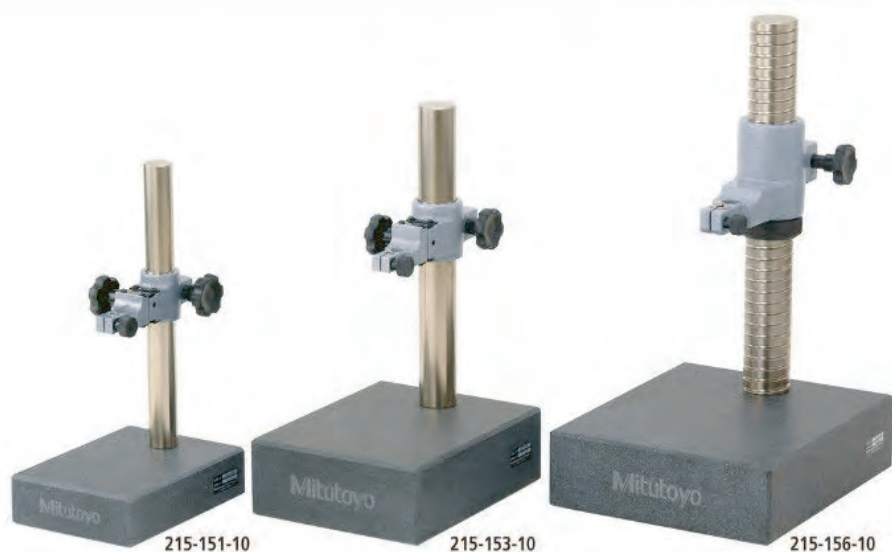
| №       | Базовый размер [мм] | Эффективный размер стола [мм] | Ø колонны [мм] | Макс. измеряемая высота [мм] | Вылет скобы [мм] | Микроподача | Отверстие под гильзу Ø [мм] | Плоскостность стола [мкм] | Масса, [кг] |
|---------|---------------------|-------------------------------|----------------|------------------------------|------------------|-------------|-----------------------------|---------------------------|-------------|
| 912-105 | 260 x 140 x 50      | 200 x 140                     | 35             | 180                          | 120              | 8 мм        | 8                           | 2                         | 9,5         |

# Измерительный штатив с гранитным основанием

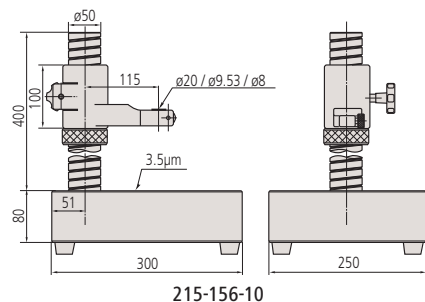
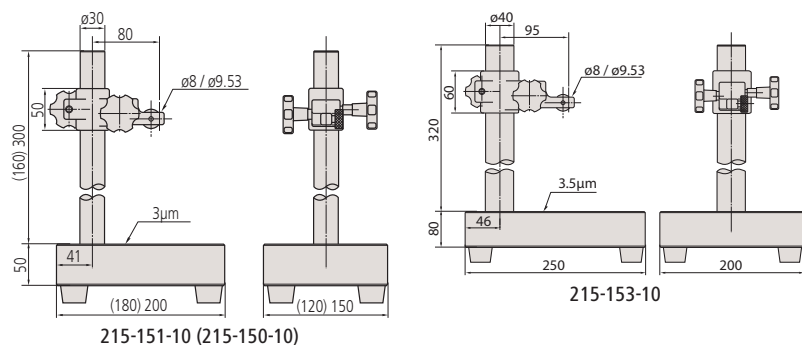
## Серия 215

Этот магнитный измерительный штатив обладает следующими преимуществами:

- Механическая система фиксации и точное позиционирование
- Индикатор может быть закреплен в любом положении благодаря шарнирной системе.



| №          | Ø колонны [мм] | Макс. измеряемая высота [мм] | Микроподача [мм] | Отверстие под гильзу Ø [мм]                 | Плоскостность стола [мкм] | Перпендикулярность стола к отверстию гильзы [мм/мм] | Масса, [кг] |
|------------|----------------|------------------------------|------------------|---|---------------------------|---|-------------|
| 215-150-10 | 30             | 120                          | 1                | Ø 3/8" / Ø 9,53 мм (с Ø 8 мм вставкой)      | 3                         | 0,2/100   | 5,4         |
| 215-151-10 | 30             | 260                          | 1                | Ø 3/8" / Ø 9,53 мм (с Ø 8 мм вставкой)      | 3                         | 0,2/100   | 7,5         |
| 215-153-10 | 40             | 250                          | 1                | Ø 3/8" / Ø 9,53 мм (Ø 8 мм с вставкой)      | 3,5                       | 0,2/100   | 16          |
| 215-156-10 | 50             | 300                          | 1                | Ø 20 мм (Ø 3/8" / 9,53 мм, 8 мм с вставкой) | 3,5                       | 0,2/100   | 27,5        |



## Стандартные аксессуары

| №        | Описание                              |
|----------|---------------------------------------|
| 211AA316 | Втулка Ø8 мм, 9,53 мм до 8 мм         |
| 211AA329 | Втулка, с 20 мм на 8 мм               |
| 211AA330 | Вставка Ø 9,53 мм, с 20 мм на 9,53 мм |

211AA316 для 215-150-10, 215-151-10, 215-153-10  
211AA329 и 211AA330 для 215-156-10

## Оptionальные аксессуары

| №        | Описание                          |
|----------|-----------------------------------|
| 211AA331 | Вставка Ø 15 мм, с 20 мм на 15 мм |

только для 215-156-10



# Шарнирный магнитный измерительный штатив

## Серия 011

- С механической фиксирующей системой и точной установкой
- Позволяет фиксировать измерительную головку в любом положении, зафиксировав шарнирную конструкцию в необходимом положении.



011533



011358

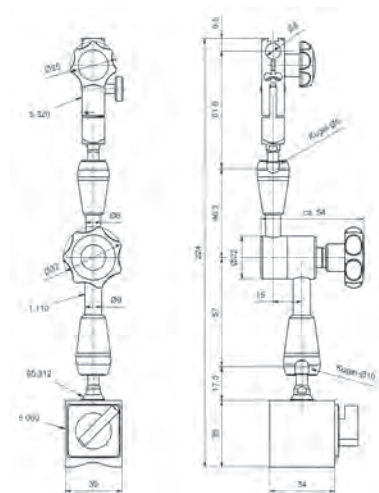


011359

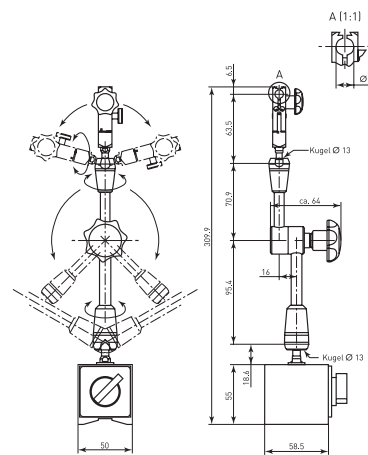


011360

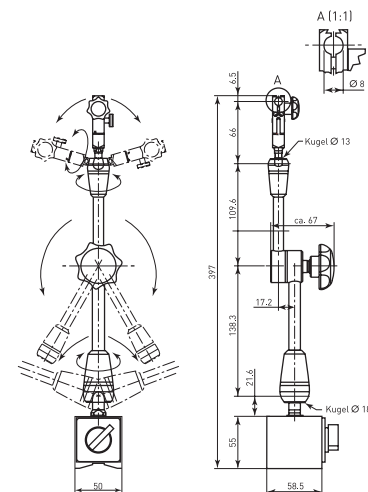
| №      | Зажимное устройство | Усилие зажима (вертикал.) [Н] | Базовый размер (ДхШхВ) [мм] | Полная высота [мм] | Рабочий радиус [мм] | Отверстие под гильзу $\varnothing$ [мм] | Резьбовой рычаг/Основн. | Масса, [кг] |
|--------|---------------------|-------------------------------|-----------------------------|--------------------|---------------------|---|-------------------------|-------------|
| 011533 | магнитное           | 300                           | 34 x 30 x 35                | 220                | 130                 | 8                                       | M6 x 1                  | 0,45        |
| 011358 | магнитное           | 750                           | 60 x 50 x 55                | 310                | 200                 | 8                                       | M8 x 1,25               | 1,55        |
| 011359 | магнитное           | 750                           | 60 x 50 x 55                | 397                | 280                 | 8                                       | M8 x 1,25               | 1,85        |
| 011360 | магнитное           | 900                           | 75 x 50 x 55                | 517                | 400                 | 8                                       | M8 x 1,25               | 2,1         |



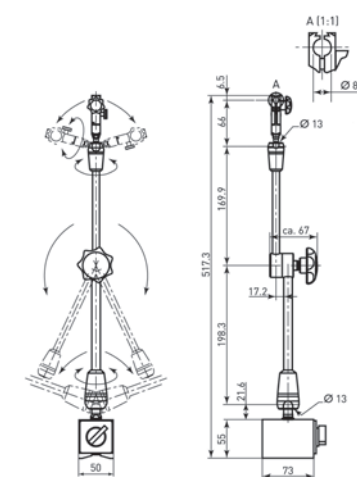
011533



011358



011359



011360

# Шарнирный магнитный измерительный штатив

## Серия 7

Этот магнитный измерительный штатив обладает следующими преимуществами:

- Механическая система фиксации и точное позиционирование
- Индикатор может быть закреплен в любом положении благодаря шарнирной системе.



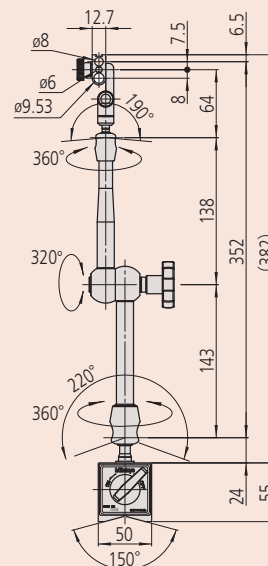
7031B



7032B



7033B



7033B

| №     | Зажимное устройство | Уси-<br>лие за-<br>жима<br>(верти-<br>кал.)<br>[Н] | Базовый размер<br>(ДхШхВ)<br>[мм] | Микро-<br>подача<br>° | Полная<br>высота<br>[мм] | Рабо-<br>чий ра-<br>диус<br>[мм] | Отверстие под<br>гильзу $\varnothing$<br>[мм] | Резьбовой<br>рычаг/<br>Основн. | Масса,<br>[кг] |
|-------|---------------------|--|-----------------------------------|-----------------------|--------------------------|----------------------------------|---|--------------------------------|----------------|
| 7031B | магнитное           | 300  | 36 x 30 x 36                      | $\pm 4$               | 214                      | 159                              | 6, 8, 3/8" / 9,53<br>мм                       | M5 x 0,8                       | 0,59           |
| 7032B | магнитное           | 600  | 59 x 50 x 55                      | $\pm 4$               | 345                      | 260                              | 6, 8, 3/8" / 9,53<br>мм                       | M8 x 1,25                      | 1,6            |
| 7033B | магнитное           | 600  | 59 x 50 x 55                      | $\pm 4$               | 425                      | 352                              | 6, 8, 3/8" / 9,53<br>мм                       | M8 x 1,25                      | 1,75           |

# Гибкая шарнирная рука

## Серия 011 / 56A



56AAK793  
Механический зажим  
Размеры: см. 7033B



011361  
Механический зажим  
Размеры : см. 011359



011362  
Механический зажим  
Размеры : см. 011358

| №        | Рабочий радиус<br>[мм] | Отверстие под гильзу $\varnothing$<br>[мм] |
|----------|------------------------|--|
| 011361   | $\pm 200$              | 8  |
| 011362   | $\pm 280$              | 8  |
| 011363   | $\pm 400$              | 8  |
| 56AAK793 | $\pm 320$              | 6 мм, 8 мм, 3/8" / 9,53 мм                 |

## Спецификация

Резьба | M 8 x 1,25 мм



56AAL200

## Магнитное основание

Серия 011 / 7

- Призматическое.

| №        | Базовый размер (ДхШхВ) [мм] | Усилие зажима (вертикал.) [Н] | Резьбовое отверстие | Масса, [кг] |
|----------|-----------------------------|-------------------------------|---------------------|-------------|
| 56AAL200 | 59 x 50 x 55                | 600                           | M 8 x 1,25 мм       | 1           |
| 011364   | 75 x 50 x 55                | 900                           | M 8 x 1,25 мм       | 1,25        |

## Магнитный штатив

Серия 7

Тип с призматическим основанием.



7010SN

7011SN

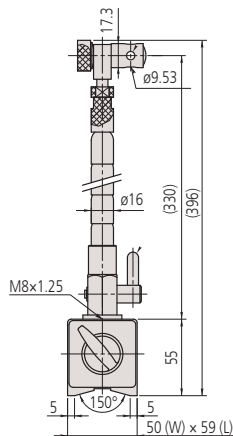
| №      | Зажимное устройство | Микроподача [мм] | Полная высота [мм] | Рабочий радиус [мм] | Масса, [кг] | Резьбовой рычаг/Основн. |
|--------|---------------------|------------------|--------------------|---------------------|-------------|-------------------------|
| 7010SN | магнитное           | Отсутствует      | 235                | 150                 | 1,25        | M8 x 1,25               |
| 7011SN | магнитное           | да               | 235                | 160                 | 1,45        | M8 x 1,25               |

Серия 7

С призматическим основанием и гибкой консолью.



7012-10



| №       | Зажимное устройство | Полная высота [мм] | Рабочий радиус [мм] | Масса, [кг] | Резьбовой рычаг/Основн. |
|---------|---------------------|--------------------|---------------------|-------------|-------------------------|
| 7012-10 | магнитное           | 396                | 250                 | 1,5         | M8 x 1,25               |

### Спецификация

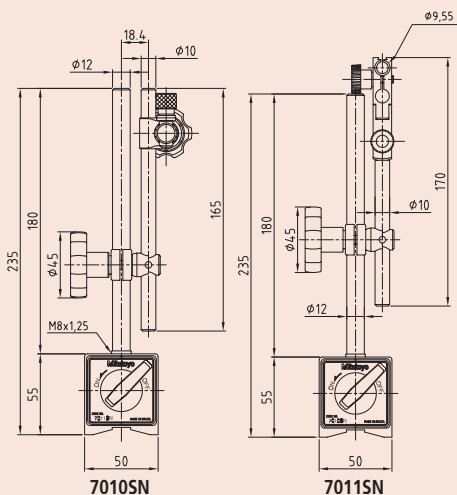
|                                    |                                  |
|------------------------------------|----------------------------------|
| Базовый размер (ДхШхВ)             | 59 x 50 x 55 мм                  |
| Отверстие под гильзу $\varnothing$ | $\varnothing$ 8 мм с вставкой мм |

### Стандартные аксессуары

| №        | Описание  |
|----------|---|
| 02AZC291 | Переходник для стержней 8 мм, с 9,53 мм на 8 мм |

### Оptionальные аксессуары

| №        | Описание           |
|----------|--------------------|
| 02AZC282 | Поперечина, 300 мм |



7010SN

7011SN

### Спецификация

|                                    |                                  |
|------------------------------------|----------------------------------|
| Базовый размер (ДхШхВ)             | 59 x 50 x 55 мм                  |
| Отверстие под гильзу $\varnothing$ | $\varnothing$ 8 мм с вставкой мм |

### Стандартные аксессуары

| №        | Описание  |
|----------|---|
| 02AZC291 | Переходник для стержней 8 мм, с 9,53 мм на 8 мм |

# Магнитный штатив

Серия 7

Мини тип

- Мини-измерительная стойка без вкл./выкл. магнита.
- Для гильз  $\varnothing 6$  или  $\varnothing 8$  мм или "ласточкиного хвоста".



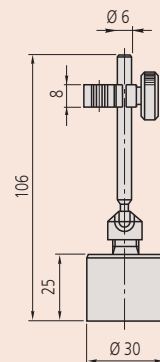
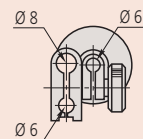
7014

| №       | Зажимное устройство | Усилие зажима (вертикал.)<br>[Н] | Полная высота<br>[мм] | Рабочий радиус<br>[мм] | Масса<br>[г] |
|---------|---------------------|----------------------------------|-----------------------|------------------------|--------------|
| 7014-10 | магнитное           | 150                              | 106                   | 68                     | 170          |

## Спецификация

Базовый размер (ДхШхВ) |  $\varnothing 30$  мм

Отверстие под гильзу  $\varnothing$  | 6 / 8 мм



# Прецизионные верстачные центра

## Серия 967

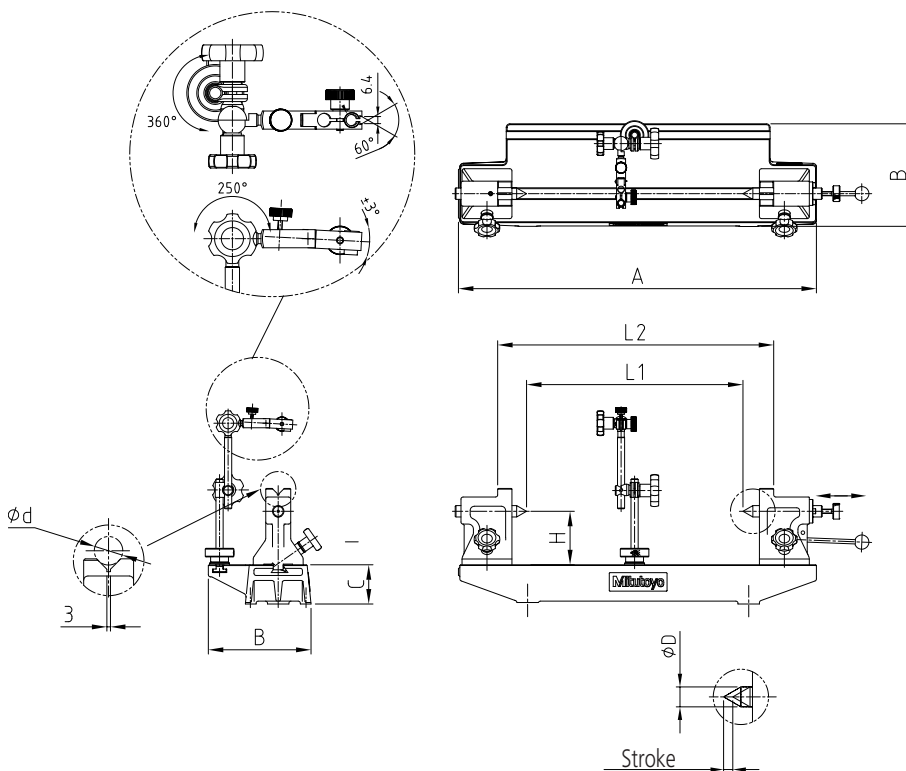
Эти верстачные центра предназначены для крепления цилиндрических и конических деталей. Они обладают следующими преимуществами:

- Можно использовать для быстрой и точной проверки биения на цилиндрических / конических деталях.
- База и центральная часть изготовлены из чугуна прошедшего отпуск и искусственное старение.
- Центра сделаны из закаленной и прецизионной стали.



967-201-10

| №          | Штатив № | Ø   |      | L1 [мм] | L2 [мм] | A [мм] | B [мм] | C [мм] | H [мм] | Ø D [мм] | Ход [мм] | Масса, [кг] |
|------------|----------|-----|------|---------|---------|--------|--------|--------|--------|----------|----------|-------------|
|            |          | Мин | Макс |         |         |        |        |        |        |          |          |             |
| 967-203-10 | 56ААК066 | 22  | 22   | 150     | 220     | 310    | 113    | 40     | 50     | 16       | 10       | 7           |
| 967-201-10 | 56ААК066 | 22  | 22   | 300     | 400     | 500    | 144    | 55     | 75     | 16       | 12       | 13          |
| 967-202-10 | 56ААК426 | 30  | 30   | 600     | 730     | 900    | 222    | 100    | 125    | 20       | 15       | 70          |



### Спецификация

Отверстие под гильзу  $\varnothing$  8 мм с вставкой мм

### Стандартные аксессуары

| №        | Описание                                    |
|----------|---|
| 56ААК066 | Штатив                                      |
| 56ААК426 | Штатив                                      |
| 02АЗА292 | Вставка $\varnothing$ 8 мм, 9,53 мм до 8 мм |

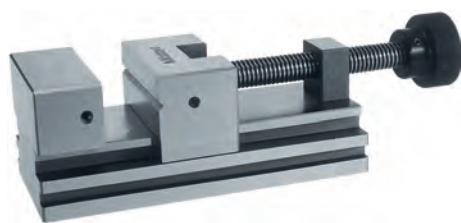
Штатив 56ААК066 для 967-203-10, 967-201-10

Штатив 56ААК426 для 967-202-10

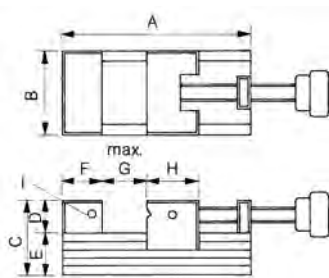
# Прецизионные тиски

## Серия 930

- Изготовлены из инструментальной стали, закалены и отшлифованы с высокой точностью.
- С горизонтальной шлифованной призмой в подвижной губке.



930-602



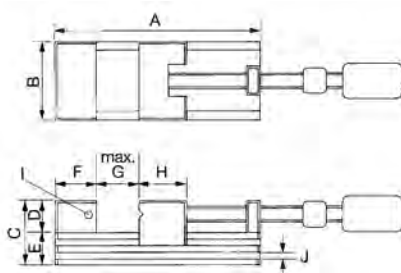
| №       | A [мм] | B [мм] | C [мм] | D [мм] | E [мм] | F [мм] | G [мм] | H [мм] | I [мм] | Масса, [кг] |
|---------|--------|--------|--------|--------|--------|--------|--------|--------|--------|-------------|
| 930-611 | 90     | 60     | 50     | 25     | 25     | 25     | 30     | 30     | M 5    | 1,6         |
| 930-601 | 160    | 70     | 62     | 30     | 32     | 33     | 80     | 45     | M 6    | 4           |
| 930-602 | 210    | 90     | 80     | 40     | 40     | 40     | 120    | 50     | M 6    | 7,6         |
| 930-612 | 285    | 120    | 90     | 40     | 50     | 55     | 150    | 70     | M 6    | 17,4        |

## Серия 930

- Изготовлены из инструментальной стали, закалены и отшлифованы с высокой точностью.
- Имеют стяжной стержень с гидроусилителем зажима.
- С горизонтальной шлифованной призмой в подвижной губке.



930-616



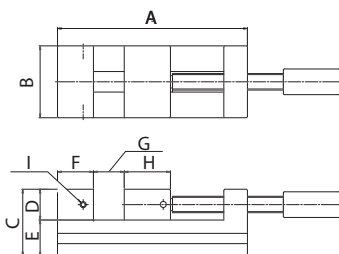
| №       | A [мм] | B [мм] | C [мм] | D [мм] | E [мм] | F [мм] | G max. [мм] | H [мм] | I [мм] | J Высота x Глубина [мм] | Масса, [кг] |
|---------|--------|--------|--------|--------|--------|--------|-------------|--------|--------|-------------------------|-------------|
| 930-616 | 285    | 120    | 90     | 40     | 50     | 55     | 150         | 70     | M 6    | 10 x 7                  | 17,7        |

## Серия 930

- Изготовлены из инструментального полимера, легкие и предотвращают появление царапин на детали.



930-641



| №       | A [мм] | B [мм] | C [мм] | D [мм] | E [мм] | F [мм] | G max. [мм] | H [мм] | I [мм] | Масса, [кг] |
|---------|--------|--------|--------|--------|--------|--------|-------------|--------|--------|-------------|
| 930-641 | 90     | 60     | 50     | 25     | 25     | 25     | 30          | 30     | M 5    | 0,35        |
| 930-642 | 160    | 70     | 62     | 30     | 32     | 33     | 80          | 45     | M 6    | 0,7         |

## Спецификация

|                    |                   |
|--------------------|-------------------|
| Параллельность     | 0,002 мм / 100 мм |
| Перпендикулярность | 0,005 мм / 100 мм |

## Спецификация

|                    |                   |
|--------------------|-------------------|
| Параллельность     | 0,002 мм / 100 мм |
| Перпендикулярность | 0,03 мм / 100 мм  |

## Спецификация

|                    |   |
|--------------------|---|
| Параллельность     | 0,02 мм                                 |
| Перпендикулярность | 0,03 мм (930-641),<br>0,05 мм (930-642) |

## Прецизионные тиски

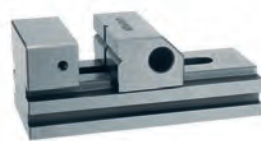
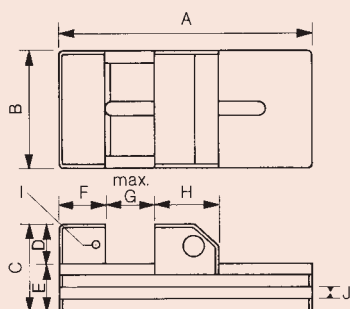
### Серия 930

Эти тиски с подвижным зажимом обладают следующими преимуществами:

- Высокая точность при прецизионной полировке, шлифовании, измерении и эрозионной обработке.
- Изготовлены из инструментальной стали, закалены и отшлифованы с высокой точностью.

#### Спецификация

|                    |                   |
|--------------------|-------------------|
| Параллельность     | 0,002 мм / 100 мм |
| Перпендикулярность | 0,005 мм / 100 мм |



930-607



930-632

С горизонтальной шлифованной призмой в подвижной губке

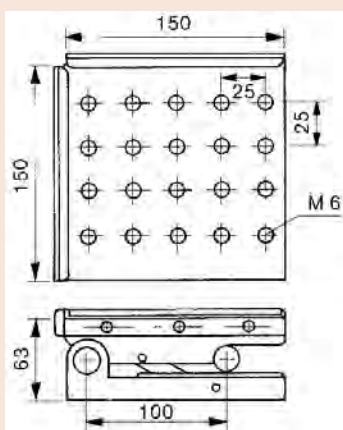
| №       | A [мм] | B [мм] | C [мм] | D [мм] | E [мм] | F [мм] | G max. [мм] | H [мм] | I [мм] | J           |              | Масса, [кг] |
|---------|--------|--------|--------|--------|--------|--------|-------------|--------|--------|-------------|--------------|-------------|
|         |        |        |        |        |        |        |             |        |        | Высота [мм] | Глубина [мм] |             |
| 930-630 | 70     | 30     | 35     | 15     | 20     | 20     | 25          | 25     | M4     | -           | -            | 0,35        |
| 930-631 | 110    | 45     | 45     | 20     | 25     | 25     | 50          | 35     | M5     | 8 x 6       | -            | 1           |
| 930-632 | 285    | 120    | 90     | 40     | 50     | 60     | 150         | 70     | M6     | 12 x 7      | -            | 13,5        |
| 930-633 | 370    | 175    | 95     | 45     | 50     | 60     | 200         | 110    | M8     | 12 x 10     | -            | 28,7        |

С быстрой регулировкой и вертикальной и горизонтальной шлифованной призмой в подвижной губке

| №       | A [мм] | B [мм] | C [мм] | D [мм] | E [мм] | F [мм] | G max. [мм] | H [мм] | I [мм] | J           |              | Масса, [кг] |
|---------|--------|--------|--------|--------|--------|--------|-------------|--------|--------|-------------|--------------|-------------|
|         |        |        |        |        |        |        |             |        |        | Высота [мм] | Глубина [мм] |             |
| 930-606 | 160    | 70     | 62     | 30     | 32     | 33     | 80          | 45     | M 6    | 8 x 7       | -            | 3           |
| 930-607 | 210    | 90     | 80     | 40     | 40     | 40     | 120         | 50     | M 6    | 10 x 7      | -            | 5,8         |

#### Спецификация

|                            |                   |
|----------------------------|-------------------|
| Параллельность             | 0,002 мм / 100 мм |
| Перпендикулярность         | 0,005 мм / 100 мм |
| Точность установки при 45° | ±15"              |



## Высокоточная синусная плита

### Серия 930

Эта синусная плита с поворотной передней осью обладает следующими преимуществами:

- Изготовлена из инструментальной стали, закалена и отшлифована.
- Подшипник и крепежный винт закалены и отшлифованы.
- Зажимные устройства могут заблокировать ее в любом угловом положении с регулируемым диапазоном.
- Точная установка угла производится с помощью КМД, макс. 46°.



930-626

| №       | Масса, [кг] |
|---------|-------------|
| 930-626 | 7,6         |

# Высокоточная синусная плита

## Серия 930

Эти синусные плиты обладают следующими преимуществами:

- Изготовлены из легированной инструментальной стали, закалены и отшлифованы.
- Подшипник и крепежный болт закалены и отшлифованы.
- Зажимные устройства могут заблокировать плиту в любом угловом положении.
- Точная установка угла производится с помощью КМД, макс. 46°.



930-628



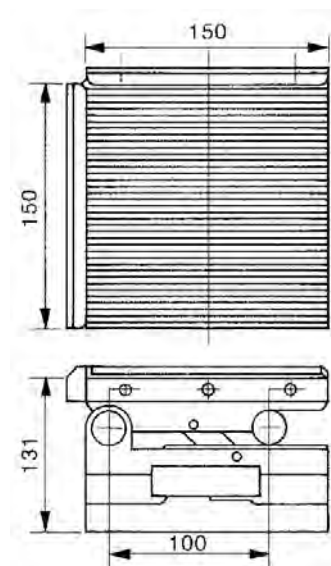
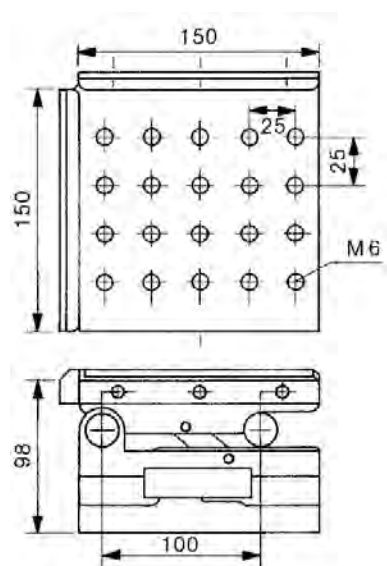
930-629

С регулировкой по двум осям  
с крепежными отверстиями M6

| №       | Масса,<br>[кг] |
|---------|----------------|
| 930-628 | 11,3           |

С регулировкой по двум осям  
с магнитным фиксирующим устройством в виде рычага

| №       | Масса,<br>[кг] |
|---------|----------------|
| 930-629 | 20             |



## Спецификация

|                            |                   |
|----------------------------|-------------------|
| Параллельность             | 0,002 мм / 100 мм |
| Перпендикулярность         | 0,005 мм / 100 мм |
| Точность установки при 45° | ± 15"             |



# Чугунные призмы

## Серия 910

- Изготовлены из высокопрочного износостойкого литейного чугуна.
- Угол 90° параллелен основанию и имеет парную изометрию.
- Предназначен для разметки, регулировки и проверки цилиндрических деталей.



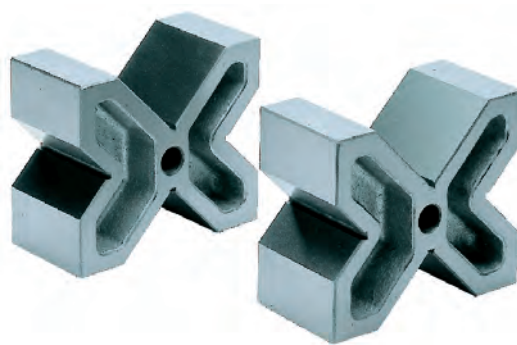
910-112

| №       | Длина [мм] | Ширина [мм] | Высота [мм] | Макс. диаметр детали [мм] | Масса, [кг] |
|---------|------------|-------------|-------------|---------------------------|-------------|
| 910-111 | 100        | 40          | 30          | 6-40                      | 1,5         |
| 910-112 | 150        | 50          | 40          | 8-50                      | 3,5         |
| 910-113 | 200        | 70          | 50          | 8-70                      | 6,5         |
| 910-114 | 250        | 85          | 60          | 12-85                     | 10          |
| 910-115 | 300        | 100         | 70          | 12-100                    | 15          |

# Чугунные призмы

## Серия 911

- Эти четырехсторонние призмы V-образного типа обладают следующими преимуществами:
- 90° призмы предназначены для разметки, регулировки и проверки цилиндрических деталей.
  - В комплекте две призмы.



911-111

| №       | Длина [мм] | Ширина [мм] | Высота [мм] | Макс. диаметр детали [мм] | Масса, [кг] |
|---------|------------|-------------|-------------|---------------------------|-------------|
| 911-111 | 60         | 120         | 100         | 8-90                      | 6,5         |
| 911-112 | 75         | 150         | 130         | 8-110                     | 13,5        |
| 911-113 | 90         | 200         | 170         | 8-150                     | 23          |

### Спецификация

|   |             |
|---|-------------|
| Параллельность призмы к поверхности основания | 16 мкм      |
| Твердость                                     | 180-250 HBW |
| Разница высот пары                            | 16 мкм      |
| Комплектация                                  | в паре      |

### Спецификация

|   |             |
|---|-------------|
| Параллельность призмы к поверхности основания | 16 мкм      |
| Твердость                                     | 180-250 HBW |
| Разница высот пары                            | 16 мкм      |
| Комплектация                                  | в паре      |

# Призмы из закаленной стали

## Серия 181

Эти закаленные призмы со стяжными кронштейнами обладают следующими преимуществами:

- Две призмы в комплекте.
- Стяжные кронштейны с углом 90°.
- Контактные поверхности отшлифованы и отполированы.
- Предназначена в качестве крепления для проверки цилиндрических механически обработанных с высокой точностью деталей.



181-903-10



Пример применения

| №          | Длина [мм] | Ширина [мм] | Высота [мм] | Макс. диаметр детали [мм] | Масса, [кг] |
|------------|------------|-------------|-------------|---------------------------|-------------|
| 181-902-10 | 41         | 31,8        | 31,8        | 25                        | 0,75        |
| 181-903-10 | 75         | 58          | 58          | 50                        | 3,6         |

# Магнитные призмы

## Серия 181

Эти магнитные призмы стандартной длины обладают следующими преимуществами:

- Контактные поверхности закалены и отшлифованы.
- Стандартной длины с двумя разными размерами 90° призм.
- Для держания магнитных цилиндрических деталей для разметки, измерения, регулировки и т.д.



181-946

| №       | Длина [мм] | Ширина [мм] | Высота [мм] | Макс. Ø детали 1 [мм] | Макс. Ø детали 2 [мм] | Магнитная сила [Н] | Масса, [кг] |
|---------|------------|-------------|-------------|-----------------------|-----------------------|--------------------|-------------|
| 181-246 | 98         | 70          | 95          | 50,8                  | 25,4                  | 980                | 4           |
| 181-947 | 98         | 70          | 95          | 50,8                  | 25,4                  | 980                | 8           |
| 181-946 | 64         | 58          | 79          | 50,8                  | 25,4                  | 490                | 3,8         |

## Спецификация

|   |           |
|---|-----------|
| Параллельность призмы ко всем поверхностям сторон | 6 мкм     |
| Перпендикулярность призмы к задней поверхности    | 9 мкм     |
| Твердость   | 58-63 HRC |
| Разница высот пары                                | 12 мкм    |
| Симметричность призмы                             | 6 мкм     |
| Комплектация                                      | В паре    |

## Спецификация

|   |                              |
|---|------------------------------|
| Параллельность призмы ко всем поверхностям сторон | 10 мкм                       |
| Перпендикулярность призмы к задней поверхности    | 181-246 21 мкм               |
|   | 181-947 21 мкм               |
|   | 181-946 11 мкм мкм           |
| Разница высот пары                                | 10 мкм                       |
| Симметричность призмы                             | 10 мкм                       |
| Комплектация                                      | 181-946 и 181-947 - по 2 шт. |
|   | 181-246 - по 1 шт.           |

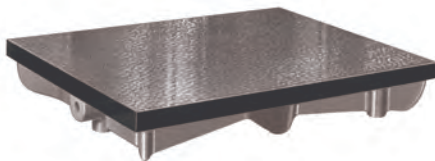
# Чугунные поверочные плиты

## Спецификация

|             |   |
|-------------|---|
| Погрешность | В соответствии с DIN 876<br>Класс точности 1: шабрение рабочих поверхностей<br>Класс точности 3: механически обработанные рабочие поверхности |
|-------------|---|

## Серия 902

- Рифленая конструкция обеспечивает прочность при минимальном весе, а литые металлические части соответствуют высшей степени износостойкости.



902-304

| №       | Примечания       | Размеры ДхШхВ [мм] | Масса, [кг] |
|---------|------------------|--------------------|-------------|
| 902-301 | Класс точности 1 | 300 x 300 x 85     | 15          |
| 902-302 | Класс точности 1 | 400 x 400 x 90     | 35          |
| 902-303 | Класс точности 1 | 500 x 400 x 100    | 40          |
| 902-304 | Класс точности 1 | 600 x 500 x 120    | 65          |
| 902-305 | Класс точности 1 | 800 x 500 x 140    | 95          |
| 902-306 | Класс точности 1 | 1000 x 750 x 170   | 210         |
| 902-307 | Класс точности 1 | 1200 x 800 x 180   | 230         |
| 902-308 | Класс точности 1 | 1500 x 1000 x 200  | 490         |
| 902-309 | Класс точности 1 | 2000 x 1000 x 220  | 780         |
| 902-101 | Класс точности 3 | 300 x 300 x 85     | 15          |
| 902-102 | Класс точности 3 | 400 x 400 x 90     | 35          |
| 902-103 | Класс точности 3 | 500 x 400 x 100    | 40          |
| 902-104 | Класс точности 3 | 600 x 500 x 120    | 65          |
| 902-105 | Класс точности 3 | 800 x 500 x 140    | 95          |
| 902-106 | Класс точности 3 | 1000 x 750 x 170   | 210         |
| 902-107 | Класс точности 3 | 1200 x 800 x 180   | 230         |
| 902-108 | Класс точности 3 | 1500 x 1000 x 200  | 490         |
| 902-109 | Класс точности 3 | 2000 x 1000 x 220  | 780         |

# Гранитный угольник 90°

## Спецификация

|                    |                         |
|--------------------|-------------------------|
| Погрешность        | Класс точности: 00      |
| Плоскостность      | DIN 876                 |
| Перпендикулярность | DIN 875                 |
| Комплектация       | С сертификатом контроля |

## Серия 972

- Изготовлен из черного натурального гранита, две стороны отшлифованы с высокой точностью.



972-106

| №       | Длина [мм] | Ширина [мм] | Масса, [кг] |
|---------|------------|-------------|-------------|
| 972-106 | 300 x 200  | 50          | 6,5         |
| 972-107 | 400 x 250  | 50          | 10          |
| 972-108 | 500 x 300  | 60          | 17          |
| 972-109 | 600 x 400  | 70          | 30          |

# Гранитные поверочные плиты по DIN876

## Серия 901

Эти гранитные плиты обладают следующими преимуществами:

- Поставка без рамы, но со стальными шаровыми вставками.

### 1. Класс точности 00

| №       | Размеры ДхШхВ [мм] | Макс. нагрузка [кг] | Масса, [кг] |
|---------|--------------------|---------------------|-------------|
| 901-131 | 400 x 250 x 50     | 50                  | 15          |
| 901-132 | 400 x 400 x 50     | 60                  | 25          |
| 901-133 | 630 x 400 x 70     | 65                  | 53          |
| 901-134 | 630 x 630 x 70     | 75                  | 83          |
| 901-135 | 1000 x 630 x 100   | 150                 | 189         |
| 901-136 | 1000 x 1000 x 100  | 250                 | 300         |
| 901-137 | 1200 x 800 x 160   | 600                 | 460         |
| 901-138 | 1600 x 1000 x 160  | 650                 | 768         |
| 901-139 | 2000 x 1000 x 220  | 750                 | 1320        |

### 2. Класс точности 0

| №       | Размеры ДхШхВ [мм] | Макс. нагрузка [кг] | Масса, [кг] |
|---------|--------------------|---------------------|-------------|
| 901-121 | 400 x 250 x 50     | 100                 | 15          |
| 901-122 | 400 x 400 x 50     | 120                 | 25          |
| 901-123 | 630 x 400 x 70     | 130                 | 53          |
| 901-124 | 630 x 630 x 70     | 150                 | 83          |
| 901-125 | 1000 x 630 x 100   | 300                 | 189         |
| 901-126 | 1000 x 1000 x 100  | 500                 | 300         |
| 901-127 | 1200 x 800 x 160   | 1200                | 460         |
| 901-128 | 1600 x 1000 x 160  | 1300                | 768         |
| 901-129 | 2000 x 1000 x 220  | 1500                | 1320        |

### 3. Класс точности 1

| №       | Размеры ДхШхВ [мм] | Макс. нагрузка [кг] | Масса, [кг] |
|---------|--------------------|---------------------|-------------|
| 901-111 | 400 x 250 x 50     | 100                 | 15          |
| 901-112 | 400 x 400 x 50     | 120                 | 25          |
| 901-113 | 630 x 400 x 70     | 130                 | 53          |
| 901-114 | 630 x 630 x 70     | 150                 | 83          |
| 901-115 | 1000 x 630 x 100   | 300                 | 189         |
| 901-116 | 1000 x 1000 x 100  | 500                 | 300         |
| 901-117 | 1200 x 800 x 160   | 1200                | 460         |
| 901-118 | 1600 x 1000 x 160  | 1300                | 768         |
| 901-119 | 2000 x 1000 x 220  | 1500                | 1320        |

### 4. Класс точности 2

| №       | Размеры ДхШхВ [мм] | Макс. нагрузка [кг] | Масса, [кг] |
|---------|--------------------|---------------------|-------------|
| 901-101 | 400 x 250 x 50     | 100                 | 15          |
| 901-102 | 400 x 400 x 50     | 120                 | 25          |
| 901-103 | 630 x 400 x 70     | 130                 | 53          |
| 901-104 | 630 x 630 x 70     | 150                 | 83          |
| 901-105 | 1000 x 630 x 100   | 300                 | 189         |
| 901-106 | 1000 x 1000 x 100  | 500                 | 300         |
| 901-107 | 1200 x 800 x 160   | 1200                | 460         |
| 901-108 | 1600 x 1000 x 160  | 1300                | 768         |
| 901-109 | 2000 x 1000 x 220  | 1500                | 1320        |

### Рамы

| №       | Размеры ДхШхВ [мм] | Масса, [кг] |
|---------|--------------------|-------------|
| 901-931 | 630 x 400 x 50     | 22          |
| 901-932 | 630 x 630 x 70     | 25          |
| 901-933 | 1000 x 630 x 100   | 28          |
| 901-934 | 1000 x 1000 x 100  | 30          |
| 901-935 | 1200 x 800 x 160   | 30          |
| 901-936 | 1600 x 1000 x 160  | 35          |
| 901-937 | 2000 x 1000 x 220  | 40          |



## Спецификация

|                                  |  |
|----------------------------------|--|
| Погрешность                      | В соответствии с DIN 876                           |
| Твердость по Виккерсу            | HV 850-900   |
| Прочность на изгиб               | 13-22 Н/мм <sup>2</sup>                            |
| Прочность при сжатии             | Приблизительно 280 Н/мм <sup>2</sup>               |
| Коэффициент линейного расширения | (от 5 до 7,5) x 10 <sup>-6</sup> , К <sup>-1</sup> |



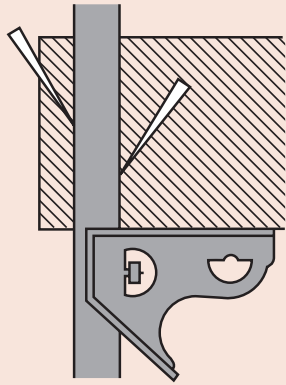
Гранитная плита и рама (опция)

- Подвергается термообработке для обеспечения максимальной стабильности.
- Прочнее стали.

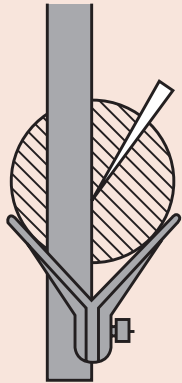
# Комбинированный измерительный угольник

## Серия 180

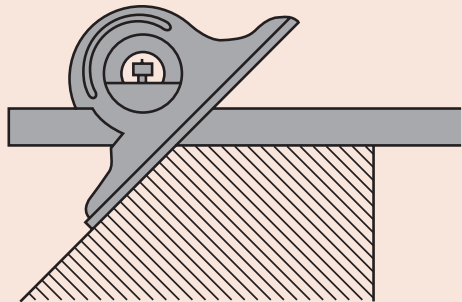
- Три головки крепятся на линейке (полотне) из нержавеющей стали, что позволяет проводить универсальные измерения различных видов деталей.
- Головки закалены.



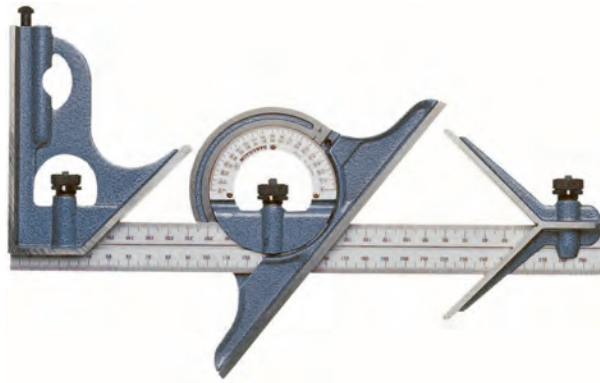
180-102B  
Прямоугольная головка



180-202B  
Центрирующая головка



180-301B  
Двусторонняя транспортная головка



180-910B

### Метрические

| №        | Описание   | Масса [г] |
|----------|--|-----------|
| 180-910B | Комбинированный набор:<br>Прямоугольная головка (180-102B),<br>Центрирующая головка (180-202B),<br>Транспортир (180-301B),<br>300-миллиметровая линейка (180-505B) | 1110      |

### Линейка (отдельно)

| №        | Диап. изм-й [мм] | Цена деления               | Масса [г] |
|----------|------------------|----------------------------|-----------|
| 180-505B | 300              | 1 мм; 0,5 мм; 1 мм; 0,5 мм | 130       |

### Головка (отдельно)

| №        | Описание  | Масса [г] |
|----------|---|-----------|
| 180-102B | Прямоугольная головка из закаленной шлифованной стали, с водяным уровнем и метчиком           | 350       |
| 180-202B | Центрирующая головка из закаленной стали  | 150       |
| 180-301B | Двусторонняя транспортная головка с водяным уровнем, двунаправленная градуировка от 0 до 180° | 520       |

# Универсальный угломер с нониусом

## Серия 187

- Высокоточный угломер для точного углового измерения машин, форм и держателей.
- Может крепиться к штангенрейсмасам.
- С увеличительным стеклом.



187-901



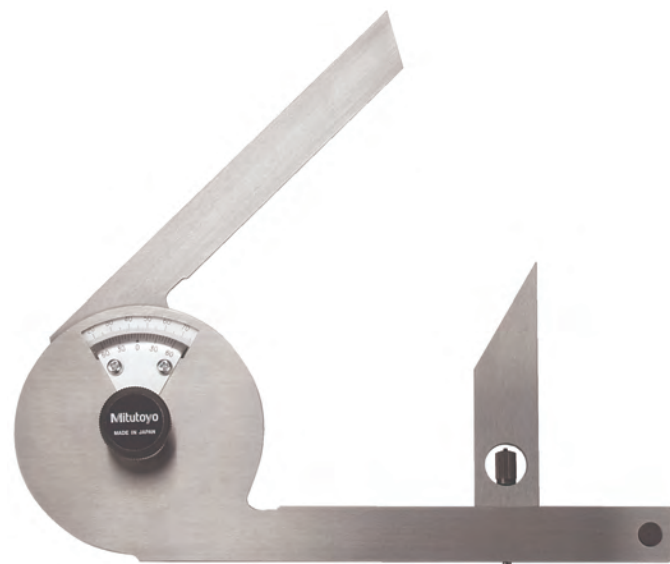
187-908  
с держателем для штангенрейсмаса

### Метрические

| №       | Угол кромки полотна     | Длина полотна | Масса [г] |
|---------|-------------------------|---------------|-----------|
| 187-901 | с углами 60°, 45° и 30° | 150, 300 мм   | 390       |
| 187-907 | с углами 60° и 45°      | 150 мм        | 284       |
| 187-908 | с углами 60° и 45°      | 300 мм        | 318       |



## Серия 187



187-201

| №       | Фиксированная длина полотна [мм] | Регулируемая длина полотна [мм] | Масса [г] |
|---------|----------------------------------|---------------------------------|-----------|
| 187-201 | 135                              | 150                             | 212       |

### Спецификация

|               |                    |
|---------------|--------------------|
| Цена деления  | 5' (0° - 90° - 0°) |
| Деление круга | 4 x 90°            |
| Комплектация  | В коробке          |

### Стандартные аксессуары

| №       | Описание  |
|---------|---|
| 187-106 | Стальная линейка, 150 мм/6", метрич./дюйм.            |
| 187-107 | Стальная линейка, 300 мм/12", метрич./дюйм.           |
| 950750  | Держатель для штангенрейсмаса, метрический, серия 187 |

187-106 для 187-901, 187-908  
187-107 для 187-901, 187-907  
950750 для штангенрейсмасов с разметочным наконечником 9x9 мм

### Опциональные аксессуары

| №       | Описание                             |
|---------|--------------------------------------|
| 187-105 | Остроугольная насадка, для серии 187 |

187-105 стандартная принадлежность для 187-901



### Спецификация

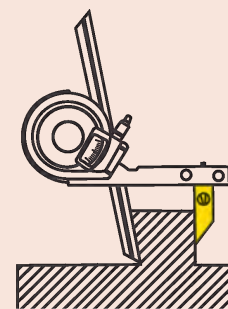
|               |                                      |
|---------------|--------------------------------------|
| Цена деления  | 5'                                   |
| Деление круга | 4 x 90°                              |
| Комплектация  | в коробке с остроугольным креплением |

### Стандартные аксессуары

| №       | Описание                             |
|---------|--------------------------------------|
| 187-105 | Остроугольная насадка, для серии 187 |

### Опциональные аксессуары

| №      | Описание  |
|--------|---|
| 952624 | Держатель для штангенрейсмаса, метрический, 187-201 |



С креплением под острым углом

# Универсальный цифровой угломер Digimatic

## Серия 187

Этот универсальный цифровой угломер Digimatic с выводом данных имеет следующие преимущества:

- Легко читаемый цифровой дисплей.
- Автоматически выключается через 10 минут, имеет фиксированные опорные точки для легкой настройки.
- Измерительные полотна могут перемещаться и зажиматься на всей длине.
- Точная регулировка для настройки на произвольные углы.
- Возможность крепления на штангенрейсмасах 192 серии с помощью держателя.

| Функции   | Серия 187 |
|---|-----------|
| ВКЛ./ВЫКЛ.                                      | ●         |
| DATA/HOLD (Передача данных/ Удержание значения) | ●         |
| Вывод данных                                    | ●         |
| Установка нуля                                  | ●         |
| Предустановка                                   | ●         |
| Угол шестнадцатирич./десятичн.                  | ●         |

### Спецификация

|                              |                                     |
|------------------------------|-------------------------------------|
| Разрешение                   | 1' (0,01°)                          |
| Повторяемость                | 1' (0,01°)                          |
| Макс. допустимая погрешность | 2' (0,03°)                          |
| Срок службы батареи          | прим. 2000 часов                    |
| Отображение данных           | ЖК-дисплей, высота символов: 6,5 мм |
| Комплектация                 | в коробке с батареей                |

### Стандартные аксессуары

| №       | Описание  |
|---------|---|
| 187-106 | Стальная линейка, 150 мм/6", метрич./дюйм.            |
| 187-107 | Стальная линейка, 300 мм/12", метрич./дюйм.           |
| 950750  | Держатель для штангенрейсмаса, метрический, серия 187 |

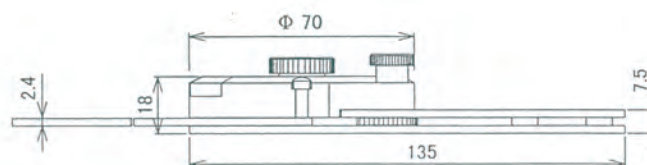
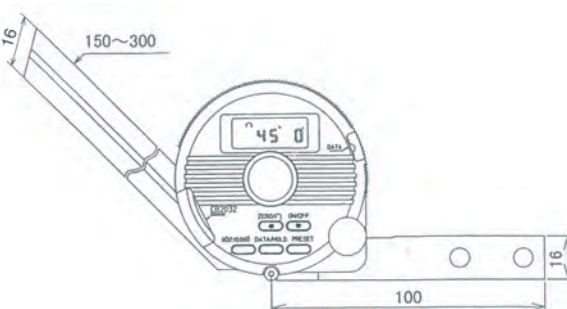
187-103 для 187-901, 187-904  
187-104 для 187-901, 187-906

### Опциональные аксессуары

| №         | Описание   |
|-----------|--|
| 187-105   | Остроугольная насадка, для серии 187                         |
| 905338    | Кабель Digimatic, плоский прямой, 1 м                        |
| 905409    | Кабель Digimatic, плоский прямой, 2 м                        |
| 02AZD790F | Кабель U-WAVE T типа F, плоский прямой                       |
| 06AFM380F | Прямое соединение с USB (Digimatic-USB), 2 м, плоский прямой |

### Расходуемые аксессуары

| №         | Описание                        |
|-----------|---------------------------------|
| 05SAA217D | Литиевая батарея CR-2032, 1 шт. |



### Метрические

| №       | Длина полотна | Масса [г] |
|---------|---------------|-----------|
| 187-501 | 150 мм        | 624       |
| 187-502 | 300 мм        | 662       |



# Прецизионный уровень

## Серия 960

- Используется на обработанных установочных поверхностях только горизонтально



960-601

| №       | Цена деления (мм/м) | Цена деления " (арксекунда) | Макс. допустимая ошибка (точность индикации) | Плоскостность базовой поверхности (нижняя) [мкм] | Масса, [кг] |
|---------|---------------------|-----------------------------|--|--|-------------|
| 960-601 | 0,1                 | 20"                         | 20% от цены деления                          | 5  | 1,57        |
| 960-602 | 0,05                | 10"                         | 20% от цены деления                          | 5  | 1,57        |
| 960-603 | 0,02                | 4"                          | 5 мкм/м                                      | 5  | 1,57        |

## Спецификация

|                     |                      |
|---------------------|----------------------|
| Погрешность         | DIN 2267             |
| Размеры (ДхШхВ)     | 200 x 44 x 39,3 мм   |
| Угол подъема резьбы | 140°                 |
| Комплектация        | В деревянной коробке |

# Прецизионный рамный уровень

## Серия 960

- Для использования в процессе точной установки по горизонтали или вертикали поверхностей машины.
- 2 V-образные и 2 плоские базовые поверхности отшлифованы с высокой точностью.
- Градуированные главная (продольная) и вспомогательная (поперечная) направляющие.
- С регулируемой градуировкой.



960-701

| №       | Цена деления (мм/м) | Цена деления " (арксекунда) | Макс. допустимая погрешность (точность индикации) [мм/м] | Плоскостность базовых поверхностей [мкм] | Параллельность базовых поверхностей [мкм] | Перпендикулярность базовых поверхностей [мкм] | Масса, [кг] |
|---------|---------------------|-----------------------------|--|--|---|---|-------------|
| 960-701 | 0,1                 | 20                          | 20% от цены деления                                      | 5  | 5   | 5   | 4           |
| 960-702 | 0,05                | 10                          | 20% от цены деления                                      | 5  | 5   | 5   | 4           |
| 960-703 | 0,02                | 4                           | 5 мкм/м  | 3  | 3   | 3   | 4           |

## Спецификация

|                     |                      |
|---------------------|----------------------|
| Погрешность         | DIN 2267             |
| Размеры (ДхШхВ)     | 200 x 44 x 200 мм    |
| Угол подъема резьбы | 140°                 |
| Комплектация        | В деревянном футляре |



# Цифровой прецизионный уровень

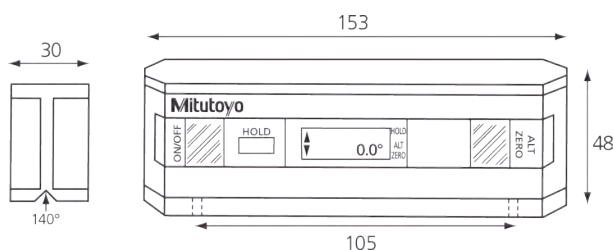
## Серия 950

- Для измерения плоскостности, перпендикулярности и наклона.
- Точность опорных поверхностей в алюминиевой раме обеспечивают высокую жесткость и малый вес.



950-317

| №       | Макс. допустимая ошибка (градусы)                           | Повторяемость (градусы) | Модель   | Вывод данных | Чувствительность (градусы)               | Масса [г] |
|---------|---|-------------------------|----------|--------------|--|-----------|
| 950-317 | Горизонтальн.: 0,1<br>Вертикальн.: 0,2                      | 0,1                     | Pro 360  |              | 0,1                                      | 300       |
| 950-318 | 0,05 (от 0 до 10)<br>0,1 (от 80 до 90)<br>0,2 (от 10 до 80) | 0,05                    | Pro 3600 | ●            | 0,01 (от 0 до 9,99)<br>0,1 (от 10 до 90) | 300       |

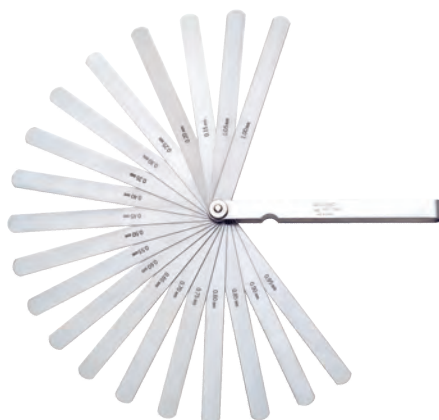


Расстояние между двумя монтажными отверстиями M3x0,5 мм

## Толщиномер

### Серия 184 - Толщиномер

- Размер отчетливо нанесен на каждый лепесток.
- Листы легко выдвигаются и могут быть индивидуально зафиксированы в открытом состоянии.



184-304S

### Метрические

| №        | Диапазон измерений        | Погрешность   | Число лепестков | Длина лепестка [мм] |
|----------|---------------------------|---|-----------------|---------------------|
| 184-304S | 0,05-1 мм с шагом 0,05 мм | 0,05 до 0,15 мм : ±0,005 мм<br>0,2 до 0,5 мм : ±0,012 мм<br>0,55 до 1 мм : ±0,02 мм | 20              | 150                 |

### Спецификация

|                     |                                 |
|---------------------|---------------------------------|
| Диапазон [мм]       | 360° (4 x 90°)                  |
| Питание             | Стандартная батарея (9 В) GLRG1 |
| Срок службы батареи | около 500 часов                 |
| Комплектация        | В комплекте с коробкой          |

### Опциональные аксессуары

| №         | Описание                      |
|-----------|-------------------------------|
| 50AAA983A | Кабель RS-232C, для серии 950 |

- Примечание: 50AAA983A только для 950-318



# Стальной угольник 90°

## Серия 916

- Угольники выпускаются в трех вариантах.
- Закаленные, прецизионная фрезеровка кромок.

Угольник со скошенными кромками

| №       | Длина [мм] | Сечение [мм] | Примечания        | Класс |
|---------|------------|--------------|-------------------|-------|
| 916-105 | 50x40      | 14x4         | нержавеющая сталь | 00    |
| 916-106 | 75x50      | 15x4         | нержавеющая сталь | 00    |
| 916-107 | 100x70     | 20x5         | нержавеющая сталь | 00    |
| 916-108 | 150x100    | 25x6         | нержавеющая сталь | 00    |
| 916-109 | 200x130    | 30x7         | нержавеющая сталь | 00    |

Поверочный угольник

| №       | Длина [мм] | Сечение [мм] | Примечания        | Класс |
|---------|------------|--------------|-------------------|-------|
| 916-202 | 75x50      | 15x5         | нержавеющая сталь | 0     |
| 916-203 | 100x70     | 20x5         | нержавеющая сталь | 0     |
| 916-204 | 150x100    | 25x5         | нержавеющая сталь | 0     |
| 916-205 | 200x130    | 30x6         | нержавеющая сталь | 0     |
| 916-206 | 250x165    | 35x7         | нержавеющая сталь | 0     |
| 916-207 | 300x200    | 40x8         | нержавеющая сталь | 0     |
| 916-208 | 400x265    | 45x10        | нержавеющая сталь | 0     |
| 916-209 | 500x330    | 50x10        | нержавеющая сталь | 0     |
| 916-222 | 75x50      | 15x5         | сталь             | 1     |
| 916-223 | 100x70     | 20x5         | сталь             | 1     |
| 916-224 | 150x100    | 25x5         | сталь             | 1     |
| 916-225 | 200x130    | 30x6         | сталь             | 1     |
| 916-226 | 250x165    | 35x7         | сталь             | 1     |
| 916-227 | 300x200    | 40x8         | сталь             | 1     |
| 916-228 | 400x265    | 45x10        | сталь             | 1     |
| 916-229 | 500x330    | 50x10        | сталь             | 1     |
| 916-232 | 75x50      | 15x5         | сталь             | 2     |
| 916-233 | 100x70     | 20x5         | сталь             | 2     |
| 916-234 | 150x100    | 25x5         | сталь             | 2     |
| 916-235 | 200x130    | 30x6         | сталь             | 2     |
| 916-236 | 250x165    | 35x7         | сталь             | 2     |
| 916-237 | 300x175    | 35x7         | сталь             | 2     |
| 916-238 | 400x100    | 35x7         | сталь             | 2     |
| 916-239 | 500x150    | 40x8         | сталь             | 2     |

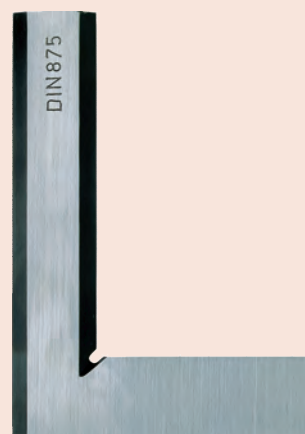
Поверочный угольник с буртиками

| №       | Длина [мм] | Сечение [мм] | Примечания        | Класс |
|---------|------------|--------------|-------------------|-------|
| 916-311 | 75x50      | 15x5         | нержавеющая сталь | 0     |
| 916-312 | 100x70     | 20x5         | нержавеющая сталь | 0     |
| 916-313 | 150x100    | 25x5         | нержавеющая сталь | 0     |
| 916-314 | 200x130    | 30x6         | нержавеющая сталь | 0     |
| 916-315 | 250x165    | 35x7         | нержавеющая сталь | 0     |
| 916-316 | 300x200    | 40x8         | нержавеющая сталь | 0     |
| 916-317 | 400x265    | 45x10        | нержавеющая сталь | 0     |
| 916-318 | 500x330    | 50x10        | нержавеющая сталь | 0     |
| 916-321 | 75x50      | 15x5         | сталь             | 1     |
| 916-322 | 100x70     | 20x5         | сталь             | 1     |
| 916-323 | 150x100    | 25x5         | сталь             | 1     |
| 916-324 | 200x130    | 30x6         | сталь             | 1     |
| 916-325 | 250x165    | 35x7         | сталь             | 1     |
| 916-326 | 300x200    | 40x8         | сталь             | 1     |
| 916-327 | 400x265    | 45x10        | сталь             | 1     |
| 916-328 | 500x330    | 50x10        | сталь             | 1     |
| 916-332 | 100x70     | 20x5         | сталь             | 2     |
| 916-333 | 150x100    | 25x5         | сталь             | 2     |
| 916-334 | 200x130    | 30x6         | сталь             | 2     |
| 916-335 | 250x165    | 35x7         | сталь             | 2     |
| 916-336 | 300x175    | 35x7         | сталь             | 2     |
| 916-337 | 400x200    | 35x7         | сталь             | 2     |
| 916-338 | 500x250    | 40x8         | сталь             | 2     |

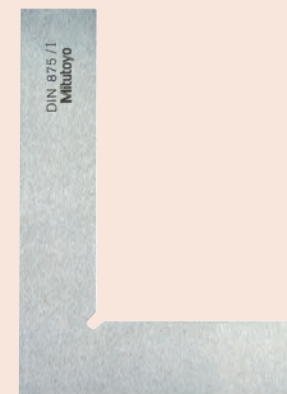
## Спецификация

Погрешность

Согласно с DIN 875



Поверочный угольник со скошенными кромками



Поверочный угольник



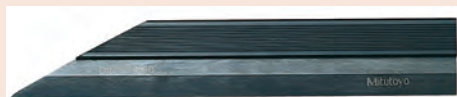
Поверочный угольник с буртиками

# Лекальная поверочная линейка

## Спецификация

Секция

60°



Серия 528

## Серия 528

- Ровные края предназначены специально для проверки плоскостности поверхностей.
- Закаленная, шлифованная и отполированная измерительная поверхность.

| №       | Диап. изм-й [мм] | Примечания                          | Погрешность              |
|---------|------------------|-------------------------------------|--------------------------|
| 528-100 | 50               | -                                   | В соответствии с DIN 874 |
| 528-101 | 75               | -                                   | В соответствии с DIN 874 |
| 528-102 | 100              | -                                   | В соответствии с DIN 874 |
| 528-110 | 125              | -                                   | В соответствии с DIN 874 |
| 528-103 | 150              | -                                   | В соответствии с DIN 874 |
| 528-104 | 200              | -                                   | В соответствии с DIN 874 |
| 528-105 | 300              | Поставляется в в деревянной коробке | В соответствии с DIN 874 |
| 528-106 | 400              | Поставляется в в деревянной коробке | В соответствии с DIN 874 |
| 528-107 | 500              | Поставляется в в деревянной коробке | В соответствии с DIN 874 |

## Стальные линейки

### Серия 182

Эти гибкие и полу-гибкие линейки обладают следующими преимуществами:

- Четкая градуировка на хромированной поверхности.
- Нержавеющая закаленная сталь.

#### Метрические

Полностью гибкая линейка

| №       | Диап. изм-й [мм] | Цена деления               | Ширина |
|---------|------------------|----------------------------|--------|
| 182-211 | 150              | 1 мм. 5 мм (с двух сторон) | 12 мм  |
| 182-231 | 300              | 1 мм. 5 мм (с двух сторон) | 12 мм  |
| 182-251 | 450              | 1 мм. 5 мм (с двух сторон) | 18 мм  |
| 182-271 | 600              | 1 мм. 5 мм (с двух сторон) | 18 мм  |



### Серия 182

Эти широкие стальные линейки жесткого типа обладают следующими преимуществами:

- Четкая градуировка на хромированной поверхности.
- Нержавеющая закаленная сталь.

#### Метрические

| №       | Диап. изм-й [мм] | Цена деления                  | Ширина |
|---------|------------------|-------------------------------|--------|
| 182-131 | 300              | 1 мм - 0,5 мм (с двух сторон) | 25 мм  |
| 182-151 | 450              | 1 мм - 0,5 мм (с двух сторон) | 30 мм  |
| 182-171 | 600              | 1 мм - 0,5 мм (с двух сторон) | 30 мм  |



182-211



182-131

Калибровочное устройство "Height Master"  
Страница 325



Калибровочное устройство "Check Master"  
Страница 329



Калибровочные инструменты  
Страница 334



# Цифровое калибровочное устройство "Height Master"

## Серия 515

Эта стандартная модель с цифровым дисплеем обладает следующими преимуществами:

- Обладает всеми необходимыми характеристиками для стандартных устройств калибровки высоты.
- Может использоваться для калибровки и настройки штангенрейсмасов и других измерительных инструментов.
- Модель с двумя измерительными поверхностями на одном уровне, одна – вверх, другая – вниз.



| Функции   | Серия 515 |
|---|-----------|
| ZERO / ABS (НУЛЬ/АБС.)                          | ●         |
| DATA/HOLD (Передача данных/ Удержание значения) | ●         |
| Отключение через 20 мин. простоя                | ●         |
| Предупреждение о низком заряде батареи          | ●         |
| Вывод данных                                    | ●         |
| Предустановка                                   | ●         |

### Спецификация

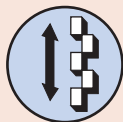
|                              |  |
|------------------------------|--|
| Разрешение                   | 0,001 мм   |
| Расположение кмд             | Ступенчатое  |
| Шаг кмд                      | 20 мм  |
| Регулировка микрометра       | 20 мм  |
| Микрометрическое перемещение | 0,5 мм   |
| Точность шага кмд            | 0 < диапазон ≤ 310 мм:<br>±1,5 мкм<br>310 < диапазон ≤ 450 мм:<br>±2,5 мкм<br>450 < диапазон ≤ 610 мм:<br>±3,5 мкм |
| Параллельность кмд           | 0 < диапазон ≤ 310 мм: 2 мкм<br>310 < диапазон ≤ 610 мм:<br>2,5 мкм  |
| Цена деления                 | 0,002 мм   |
| Срок службы батареи          | приблизительно 1,8 года  |

### Опциональные аксессуары

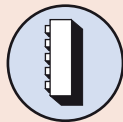
| №         | Описание   |
|-----------|--|
| 515-111   | Комплект дополнительных концевых мер длины для нутромеров, для 515-374/515-376/515-378 |
| 959149    | Кабель Digimatic с кнопкой передачи данных, прямой, 1 м                                |
| 959150    | Кабель Digimatic с кнопкой передачи данных, прямой, 2 м                                |
| 02AZD790C | Кабель U-WAVE T типа C, прямой, с кнопкой передачи данных                              |
| 06AFM380C | Прямое соединение с USB (Digimatic-USB), прямой, с кнопкой передачи данных             |

### Расходуемые аксессуары

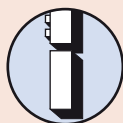
| №      | Описание            |
|--------|---------------------|
| 938882 | Батарея SR44, 1,5 В |



Ступенчатые 20 мм меры длины(перемещаемые)



Вертикальная ориентация



Подъемный блок (дополнительно)



515-374

### Метрические

| №       | Диап. изм-й [мм] | Ошибка подачи | Ошибка обратного хода | Полная высота [мм] | Масса, [кг] |
|---------|------------------|---------------|-----------------------|--------------------|-------------|
| 515-374 | 10-310           | ±2 мкм        | 2 мкм                 | 480                | 9,5         |
| 515-376 | 10-460           | ±2 мкм        | 2 мкм                 | 630                | 13,6        |
| 515-378 | 10-610           | ±2,5 мкм      | 2,5 мкм               | 785                | 16          |



# Калибровочное устройство "Height Master"

Серия 515

Эта универсальное калибровочное устройство обладает следующими преимуществами:

- Может использоваться как в вертикальном, так и горизонтальном положении, что позволяет решать широкий спектр задач, например, проверка погрешности перемещения направляющей станка.
- Поставляется в деревянном кейсе.



515-520



Использование в горизонтальном положении

## Метрические

| №       | Диап. изм-й [мм] | Ошибка подачи | Ошибка обратного хода | Масса, [кг] |
|---------|------------------|---------------|-----------------------|-------------|
| 515-520 | 5-610            | ±1,2 мкм      | 1,2 мкм               | 45          |
| 515-523 | 5-1010           | ±1,5 мкм      | 1,5 мкм               | 63,5        |



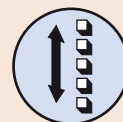
## Спецификация

|                              |  |
|------------------------------|--|
| Расположение кмд             | Прямой   |
| Шаг кмд                      | 10 мм  |
| Регулировка микрометра       | 20мм   |
| Микрометрическое перемещение | 0,5 мм   |
| Точность шага кмд            | 0 < диапазон ≤ 310мм: ±1,5мкм<br>310 < диапазон ≤ 610мм: ±2,5мкм<br>610 < диапазон ≤ 1010мм: ±3,5мкм |
| Параллельность кмд           | 0 < диапазон ≤ 610мм: 1,5мкм<br>610 < диапазон ≤ 1010мм: 2мкм  |
| Цена деления                 | 0,001 мм   |

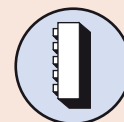
## Оptionальные аксессуары

| №       | Описание   |
|---------|--|
| 900574  | Опорное основание для эксплуатации прибора в вертикальном положении, для Height Master |
| 515-110 | Комплект дополнительных концевых мер длины для нутромеров, для 515-520/515-523         |

900574: поставляется в стандартной комплектации с 515-523 и 515-513



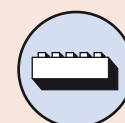
Однорядные 10 мм меры длины (перемещаемые)



Вертикальная ориентация



Подъемный блок (дополнительно)



Горизонтальная ориентация



900574 (дополнительно)  
Опорное основание для вертикальной установки

# Универсальное калибровочное устройство "Height Master"

## Серия 515

Это калибровочное устройство обладает следующими преимуществами:

- Может использоваться для калибровки и настройки штангенрейсмасов и других измерительных инструментов.
- Модель с шахматным порядком блоков, с двумя измерительными поверхностями на одном уровне, одна – вверх, другая – вниз.
- Поставляется в деревянном кейсе.



### Спецификация

|                              |           |
|------------------------------|-----------|
| Расположение кмд             | Изогнутый |
| Регулировка микрометра       | 20 мм     |
| Микрометрическое перемещение | 0,5 мм    |
| Точность шага кмд            | ±1,5 мкм  |
| Параллельность кмд           | 1 мкм     |
| Цена деления                 | 0,001 мм  |

### Оptionальные аксессуары

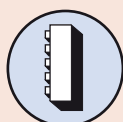
| №       | Описание   |
|---------|--|
| 515-112 | Комплект дополнительных концевых мер длины для нутромеров, для 515-322 |



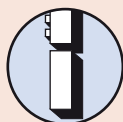
Ступенчатые 20 мм  
меры длины  
(перемещаемые)



Однорядные 10 мм  
меры длины  
(перемещаемые)  
515-310



Вертикальная  
ориентация



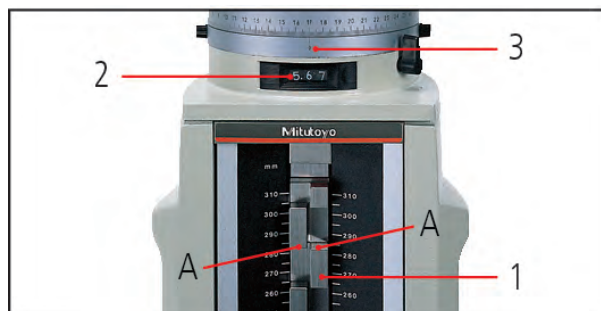
Подъемный блок  
(дополнительно)



515-322

### Метрические

| №       | Диап. изм-й [мм] | Шаг кмд          | Ошибка подачи | Ошибка обратного хода | Масса, [кг] |
|---------|------------------|------------------|---------------|-----------------------|-------------|
| 515-322 | 5-310            | 20 мм (ступенч.) | ±1 мкм        | 1 мкм                 | 23          |



- Высота А
1. Шкала 280,000 мм
  2. Счетчик 5,670 мм
  3. Барабан 0,000 мм

285,670 мм

# Дополнительные принадлежности для калибровочного устройства "Height Master"

## Серия 515

Комплект дополнительных концевых мер длины для эффективной контрольной настройки циферблатных нутромеров и трубных нутромеров (18-150 мм).



### Метрические

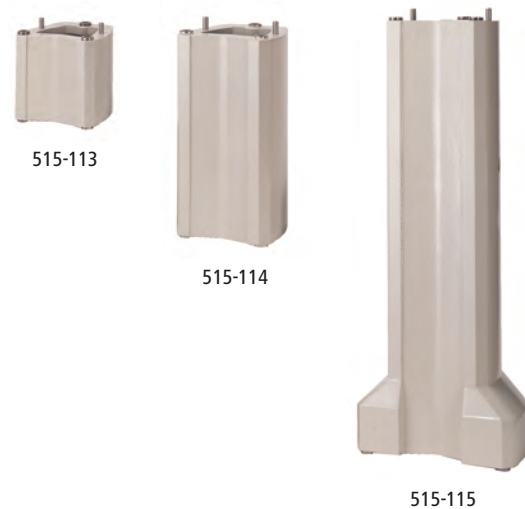
| №       | Подходит для Height Master  | Масса [г] |
|---------|-----------------------------|-----------|
| 515-110 | 515-520 / 515-523           | 140       |
| 515-111 | 515-374 / 515-376 / 515-378 | 142       |
| 515-112 | 515-322                     | 142       |



## Серия 515

### Подъемные основания

- Диапазон измерения может быть расширен вплоть до 900 мм с помощью 150, 300 или 600 мм подъемных оснований.
- Для стандартных и цифровых "Height Master".



### Метрические

| №       | Погрешность | Высота [мм] | Параллельность | Масса, [кг] |
|---------|-------------|-------------|----------------|-------------|
| 515-113 | ±0,6 мкм    | 150 мм      | 0,6 мкм        | 5,7         |
| 515-114 | ±1 мкм      | 300 мм      | 0,8 мкм        | 11,3        |
| 515-115 | ±2 мкм      | 600 мм      | 1 мкм          | 31          |



Нутромер



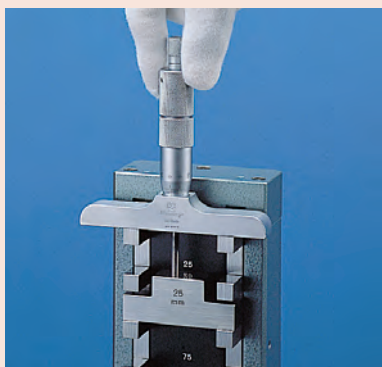
Пример применения



# Калибровочное устройство "Depth Micro Checker"

## Спецификация

|                   |  |
|-------------------|--|
| Точность подпятки | $\pm 0,5$ мкм                                |
| Точность шага кмд | $\pm(1+L/150)$ мкм L= проверяемая длина (мм) |



## Серия 515

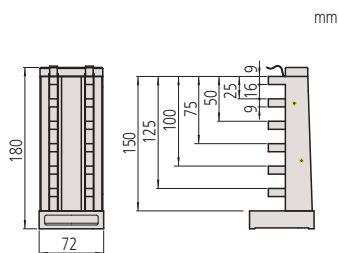
- Depth Micro Checker разработан для проверки и настройки микрометрических глубиномеров во всем диапазоне измерений.
- В качестве поверхности отсчета выступает входящая в комплект 25-миллиметровая концевая мера из твердого сплава.



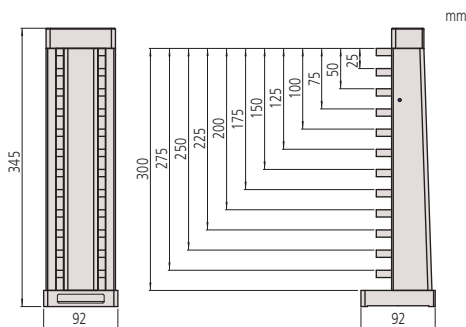
515-571

## Метрические

| №       | Диап. изм-й [мм] | Эталонные проверочные длины                                | Масса, [кг] |
|---------|------------------|--|-------------|
| 515-570 | 0-150            | 25, 50, 75, 100, 125, 150 мм                               | 3           |
| 515-571 | 0-300            | 25, 50, 75, 100, 125, 150, 175, 200, 225, 250, 275, 300 мм | 17          |



515-570

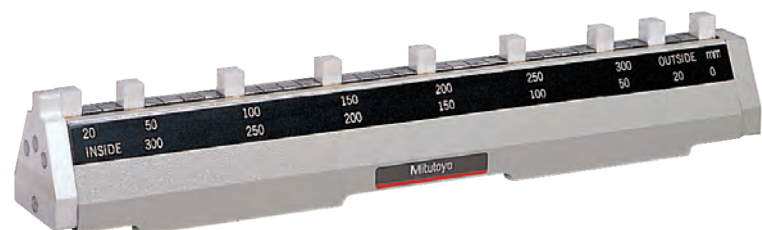


515-571

# Калибровочное устройство для штангенциркулей "CERA Caliper Checker"

Серия 515

- Для проверки штангенрейсмасов и высотомеров.
- С керамическими концевыми мерами длины.



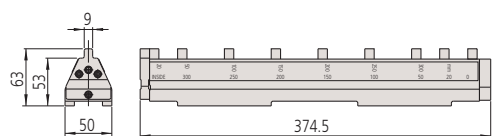
515-555

## Метрические

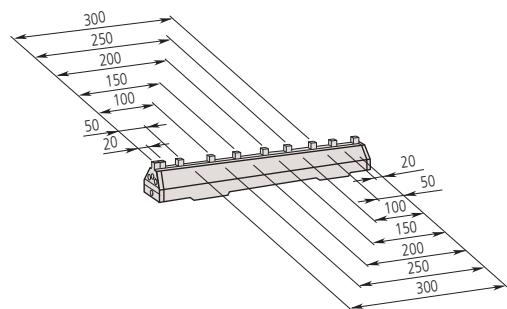
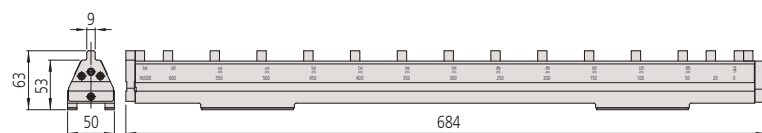
| №         | Диап. изм-й [мм] | Эталонные проверочные длины для внешних/внутренних измерений      | Масса, [кг] |
|-----------|------------------|---|-------------|
| 515-555   | 0-300            | 20, 50, 100, 150, 200, 250 и 300 мм                               | 4           |
| 515-556-2 | 0-600            | 20, 50, 100, 150, 200, 250, 300, 350, 400, 450, 500, 550 и 600 мм | 8,5         |



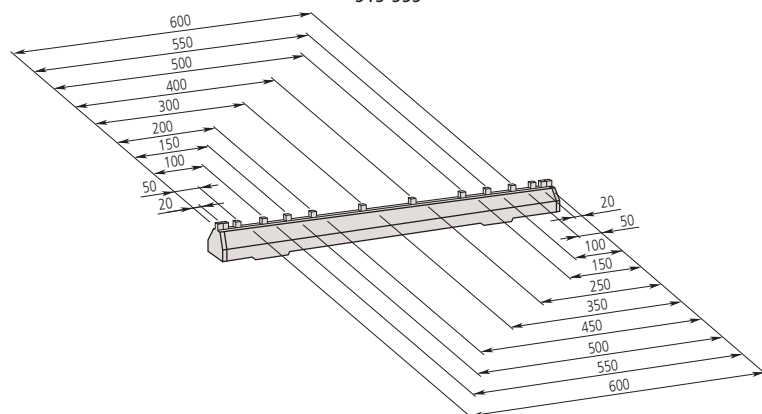
515-555



515-556-2



515-555



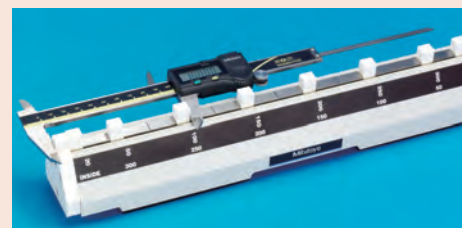
515-556-2

## Спецификация

|                    |  |
|--------------------|--|
| Точность шага кмд  | Диапазон ≤ 300 мм: ±0,005 мм<br>Диапазон ≤ 600 мм: ±0,007 мм |
| Параллельность кмд | Диапазон ≤ 300 мм: 0,002 мм<br>Диапазон ≤ 600 мм: 0,004 мм   |

## Оptionальные аксессуары

| №      | Описание  |
|--------|---|
| 602162 | Деревянная коробка для модели 300 мм, для Caliper Checker |
| 602164 | Деревянная коробка для модели 600 мм, для Caliper Checker |



# Калибровочное устройство для нутромеров "Inside Micro Checker"

## Серия 515

- Применим для двухточечных микрометрических нутромеров только 133 серии!
- Используется в качестве калибровочного устройства для микрометров для внутренних измерений.
- Поставляется с керамическими концевыми мерами длины.

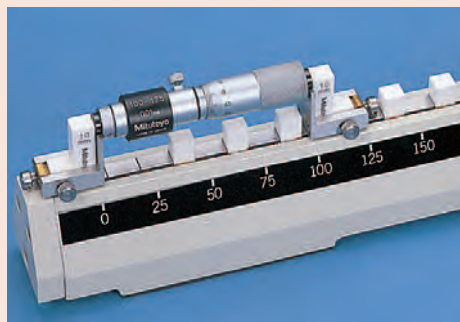


### Спецификация

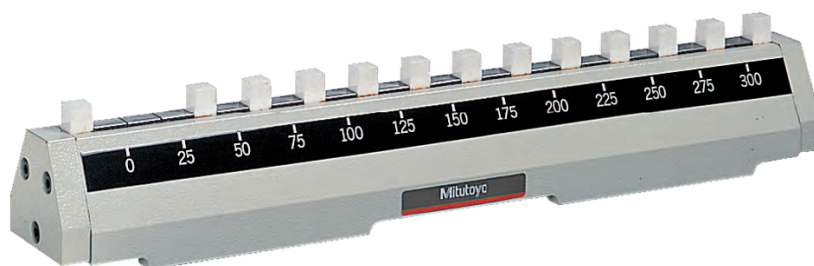
|                   |   |
|-------------------|---|
| Точность шага кмд | $\pm(1+L/150)$ мкм<br>L = измеряемая длина (мм) |
| Комплектация      | Набор принадлежностей                           |

### Оptionальные аксессуары

| №      | Описание                                     |
|--------|--|
| 602160 | Деревянная коробка, для Inside Micro Checker |
| 602163 | Деревянная коробка, 515-586                  |



Только для применения с серией 133

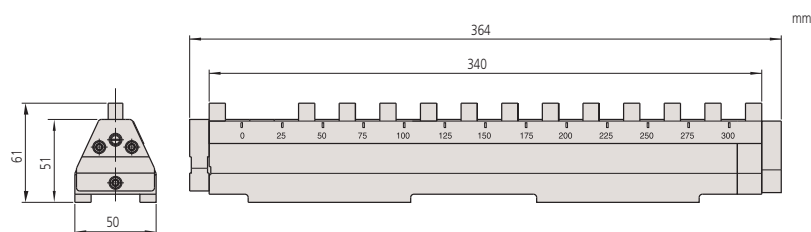


515-585

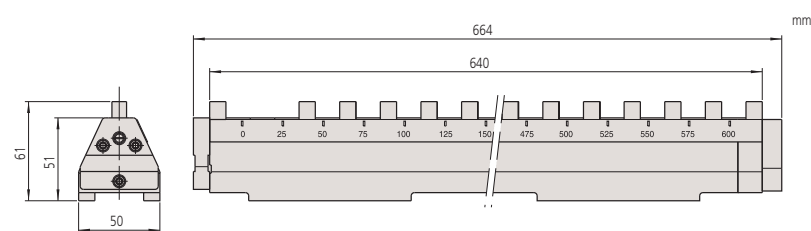


### Метрические

| №       | Диап. изм-й [мм] | Эталонные проверочные длины  | Масса, [кг] |
|---------|------------------|--|-------------|
| 515-585 | 25-300           | 25, 50, 75, 100, 125, 150, 175, 200, 225, 250, 275, 300 мм   | 3,9         |
| 515-586 | 25-600           | 25, 50, 75, 100, 125, 150, 175, 200, 225, 250, 275, 300, 325, 350, 375, 400, 425, 450, 475, 500, 525, 550, 575, 600 мм | 7           |



515-585



515-586

# Калибровочное устройство "Check Master"

Серия 515

Это устройство для калибровки точных станков и координатно-измерительных машин, обладает следующими преимуществами:

- Для проверки по осям X, Y и Z точных станков и координатно-измерительных машин.
- Он состоит из жестко закрепленных с шагом 10 мм концевых мер длины.
- Поставляется в деревянном футляре.



515-722

## Метрические

| №       | Диап. изм-й [мм] | Масса, [кг] |
|---------|------------------|-------------|
| 515-720 | 0-300            | 7           |
| 515-721 | 0-450            | 10          |
| 515-722 | 0-600            | 13          |
| 515-723 | 0-1000           | 22          |
| 515-724 | 0-1500           | 30          |



515-724

515-723

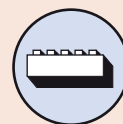
515-722

## Спецификация

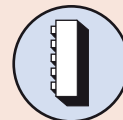
|                    |   |
|--------------------|---|
| Шаг кмд            | 10 мм   |
| Точность шага кмд  | 0 < диапазон ≤ 310 мм: ±2,5 мкм<br>310 < диапазон ≤ 610 мм: ±3,5 мкм<br>610 < диапазон ≤ 1010 мм: ±5 мкм<br>1010 < диапазон ≤ 1510 мм: ±8 мкм |
| Параллельность кмд | 0 < диапазон ≤ 310 мм: 1,2 мкм<br>310 < диапазон ≤ 610 мм: 1,5 мкм<br>610 < диапазон ≤ 1010 мм: 2 мкм<br>1010 < диапазон ≤ 1510 мм: 2,5 мкм   |
| Твердость          | Более 64 HRC  |
| Комплектация       | В деревянном футляре  |



Однорядные  
10 мм меры длины



Горизонтальная  
ориентация



Вертикальная  
ориентация

# Высокоточное калибровочное устройство "Check Master"

## Серия 515

Это высокоточное калибровочное устройство обладает следующими преимуществами:

- Подходит для измерения точности перемещения стола станка и калибровки координатно-измерительных машин.
- Четко спозиционированные концевые меры размещены в жестком корпусе.
- Может использоваться как в горизонтальной, так и вертикальной ориентации.
- Каждая мера сделана из керамики на основе оксида циркония, поэтому не требуют антикоррозийной обработки рабочих поверхностей.



### Спецификация

|                    |                                      |
|--------------------|--------------------------------------|
| Шаг кмд            | 10 мм                                |
| Точность шага кмд  | 0 < диапазон ≤ 310 мм:<br>±1,2 мкм   |
|                    | 310 < диапазон ≤ 610 мм:<br>±1,8 мкм |
|                    | 610 < диапазон ≤ 1010 мм: ±2,5 мкм   |
|                    | 1010 < диапазон ≤ 1510 мм: ±4 мкм    |
|                    | 1510 < диапазон ≤ 3010 мм: ±6 мкм    |
| Параллельность кмд | 0 < диапазон ≤ 450 мм: 1 мкм         |
|                    | 450 < диапазон ≤ 1010 мм: 1,5 мкм    |
|                    | 1010 < диапазон ≤ 1510 мм: 2 мкм     |
| Комплектация       | В деревянном футляре                 |

### Опциональные аксессуары

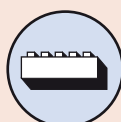
| №      | Описание  |
|--------|---|
| 601167 | Опорное основание для эксплуатации прибора в вертикальном положении, для Check Master |



Однорядные  
10 мм меры длины



Вертикальная  
ориентация



Горизонтальная  
ориентация



601167 (опция)

Опорное основание для вертикальной установки



515-743

515-742

515-740

### Метрические

Керамические концевые меры длины

| №       | Диап. изм-й [мм] | Масса, [кг] |
|---------|------------------|-------------|
| 515-760 | 300              | 3,4         |
| 515-761 | 450              | 5,2         |
| 515-762 | 600              | 6,9         |
| 515-763 | 1000             | 11,5        |
| 515-764 | 1500             | 17,3        |

### Метрические

Стальные концевые меры длины

| №       | Диап. изм-й [мм] | Масса, [кг] |
|---------|------------------|-------------|
| 515-740 | 300              | 3,6         |
| 515-741 | 450              | 5,4         |
| 515-742 | 600              | 7,2         |
| 515-743 | 1000             | 12          |
| 515-744 | 1500             | 18          |



Также доступны!  
Дюймовые модели

# Калибровочное устройство для оптических приборов "Step Master"

## Серия 516

Step Master - это эталонный калибр, состоящий из четырех ступенек и обладающий следующими преимуществами:

- Состоит из пяти соединенных высокоточных концевых мер длины, стальных или керамических.
- Каждая ступень откалибрована с разрешением 0,01 мкм при помощи интерферометра с точностью  $\pm 0,2$  мкм.
- Доступны типы со стальными и керамическими концевыми мерами длины.



516-499 Керамика



516-498 Керамика



516-198 Сталь

**Метрические** Керамические концевые меры длины

| №       | Примечания                           |
|---------|--------------------------------------|
| 516-498 | Керамика (шаг: 10, 5, 2, 1 мкм)      |
| 516-499 | Керамика (шаг: 300, 100, 50, 20 мкм) |

**Метрические** Керамические концевые меры длины с сертификатом калибровки

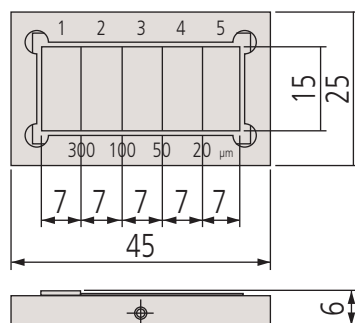
| №          | Примечания                           |
|------------|--------------------------------------|
| 516-499-64 | Керамика (шаг: 300, 100, 50, 20 мкм) |

**Метрические** Стальные концевые меры длины

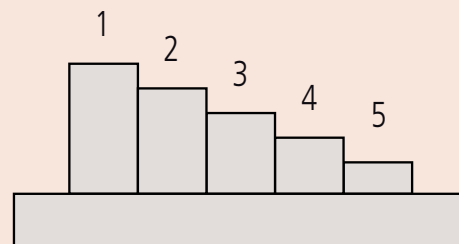
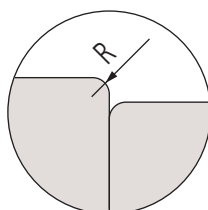
| №       | Примечания                        |
|---------|-----------------------------------|
| 516-198 | Сталь (шаг: 10, 5, 2, 1 мкм)      |
| 516-199 | Сталь (шаг: 300, 100, 50, 20 мкм) |

**Метрические** Стальные концевые меры длины с сертификатом калибровки

| №          | Примечания                   |
|------------|------------------------------|
| 516-198-64 | Сталь (шаг: 10, 5, 2, 1 мкм) |



mm



Значение шага

|                  | 1/2    | 2/3    | 3/4   | 4/5   |
|------------------|--------|--------|-------|-------|
| 516-198, 516-498 | 10мкм  | 5мкм   | 2мкм  | 1мкм  |
| 516-199, 516-499 | 300мкм | 100мкм | 50мкм | 20мкм |

# Стекланные линейки

## Серия 182

- Высокоточные стекланные шкалы изготовлены по передовой технологии производства линейных шкал Mitutoyo (Linear Scale).
- Идеальны для повышения точности измерения профильных проекторов и микроскопов, и точности подачи стола измерительного оборудования.



### Спецификация

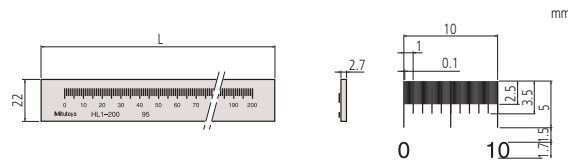
|                                  |  |
|----------------------------------|--|
| Погрешность                      | (1,5+2L/1000) мкм<br>L = измеряемая длина (мм) |
| Материал                         | Натриевое стекло                               |
| Коэффициент теплового расширения | (8±1) × 10 <sup>-6</sup> /K                    |



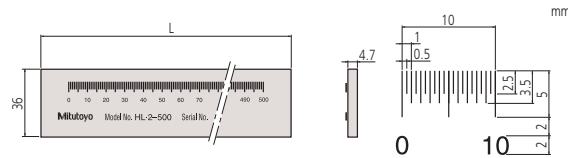
182-525-10 / 182-523-10 / 182-522-10 / 182-513-10

### Метрические

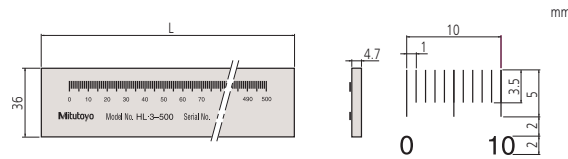
| №          | Диап. изм-й [мм] | Цена деления [мм] | Толщина линии делений [мкм] | L [мм] | Масса, [кг] |
|------------|------------------|-------------------|-----------------------------|--------|-------------|
| 182-511-10 | 50               | 0,1               | 20                          | 75     | 0,23        |
| 182-512-10 | 100              | 0,1               | 20                          | 125    | 0,24        |
| 182-521-10 | 100              | 0,5               | 50                          | 130    | 0,27        |
| 182-513-10 | 150              | 0,1               | 20                          | 175    | 0,35        |
| 182-514-10 | 200              | 0,1               | 20                          | 225    | 0,36        |
| 182-522-10 | 200              | 0,5               | 50                          | 230    | 0,32        |
| 182-531-10 | 250              | 1                 | 100                         | 280    | 0,55        |
| 182-523-10 | 300              | 0,5               | 50                          | 330    | 0,57        |
| 182-524-10 | 400              | 0,5               | 50                          | 430    | 0,71        |
| 182-525-10 | 500              | 0,5               | 50                          | 530    | 0,86        |
| 182-532-10 | 500              | 1                 | 100                         | 530    | 0,86        |
| 182-533-10 | 750              | 1                 | 100                         | 780    | 1,22        |
| 182-534-10 | 1000             | 1                 | 100                         | 1030   | 1,54        |



Градуировка : 0,1 мм



Градуировка : 0,5 мм



Градуировка : 1 мм

# Стекланные линейки с малым коэффициентом теплового расширения

## Серия 182

- Высокоточные стеклянные шкалы изготовлены по передовой технологии производства линейных шкал Mitutoyo (Linear Scale).
- При использовании для калибровки градуированных линейных шкал точность гарантирована.

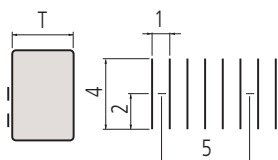
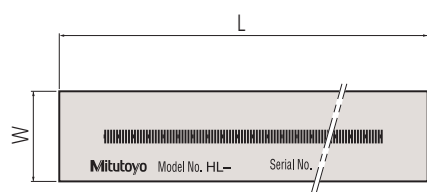


182-502-60  
182-501-60

### Метрические

| №          | Диап. изм-й [мм] | L [мм] | T [мм] | W [мм] | Масса, [кг] |
|------------|------------------|--------|--------|--------|-------------|
| 182-501-60 | 250              | 280    | 10     | 20     | 0,75        |
| 182-502-50 | 500              | 530    | 20     | 30     | 1,8         |
| 182-502-60 | 500              | 530    | 20     | 30     | 1,8         |

-60 : сертификат JCSS



mm

### Спецификация

|                                  |   |
|----------------------------------|---|
| Погрешность                      | (0,5+L/1000) мкм<br>L = измеряемая длина (мм) |
| Цена деления                     | 1 мм  |
| Толщина линии делений            | 4 мкм   |
| Материал                         | Стекло с малым коэффициентом расширения       |
| Коэффициент теплового расширения | (0±0,02) x 10 <sup>-6</sup> /K                |



# Поверочная установка

## Спецификация

|                           |  |
|---------------------------|--|
| Цена деления              | 0,001 мм                               |
| Измерительная поверхность | Твердосплавный наконечник, вращающийся |

## Опциональные аксессуары

| №        | Описание   |
|----------|--|
| 12ААК824 | Горизонтальный держатель для проверки нутромера, для серии 170 |



## Серия 170

- Эта установка предназначена для проверки индикаторов часового типа, рычажно-зубчатых головок и нутромеров с ценой деления шкалы 0,01 мм.
- Нутромеры могут фиксироваться, как в горизонтальном, так и в вертикальном положении.



170-102-12

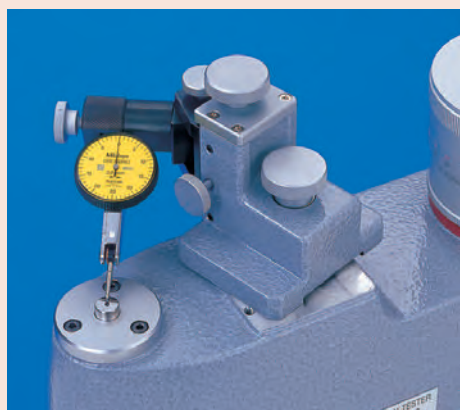
## Метрические

| №          | Диап. изм-й [мм] | Погрешность | Масса, [кг] |
|------------|------------------|-------------|-------------|
| 170-102-12 | 0-25             | ±2 мкм      | 7,5         |



## Спецификация

|                                 |           |
|---------------------------------|-----------|
| Цена деления                    | 0,0002 мм |
| Повторяемость                   | 0,2 мкм   |
| Зажимная способность (стержень) | Ø 4-10 мм |



## Серия 521

Для калибровки цифровых и аналоговых индикаторов часового типа, рычажных измерителей и измерительных щупов с максимальным диапазоном измерения в 5 мм.



521-105

## Метрические

| №       | Диап. изм-й [мм] | Погрешность | Масса, [кг] |
|---------|------------------|-------------|-------------|
| 521-103 | 0-1              | ±0,2 мкм    | 7           |
| 521-105 | 0-5              | ±0,8 мкм    | 7,5         |



# Поверочная установка I-Checker 2000

## Серия 170

- Прибор i-Checker разработан специально для калибровки и поверки индикаторов часового типа, индикаторов рычажно-зубчатых, нутромеров двухточечных, цифровых индикаторов и различных цифровых датчиков перемещения.
- Скорость перемещения измерительного наконечника прибора увеличена в 2,5 раза по сравнению с предыдущей моделью, что позволяет повысить скорость калибровки и поверки.
- Калибровка и поверка цифровых индикаторов с функцией вывода данных осуществляется особенно эффективно благодаря полностью автоматическому снятию отсчета и перемещению к следующей проверяемой точке диапазона измерений.
- Калибровка и поверка индикаторов часового типа осуществляется в полуавтоматическом режиме: предварительное перемещение к следующей проверяемой точке диапазона измерений и снятие отсчета происходит автоматически, оператору требуется только совместить положение стрелки и соответствующего деления шкалы вручную.



## Спецификация

|                        |   |
|------------------------|---|
| Разрешение             | 0,01 мкм  |
| Шкала                  | Линейный датчик   |
| Тип привода            | Моторизованный, полуавтоматический, полностью автоматический только для индикаторов в выводе данных |
| Размеры (ДхШхВ)        | 196 x 205,5 x 599,5 мм  |
| Питание                | от 100 до 240 В пер. тока ±10%, 50/60 Гц  |
| Макс. скорость привода | 10 мм/с   |
| Комплектация           | ø8 мм втулка, ПО i-Pak, калибровочный сертификат  |
| Связь с ПК             | USB   |

## Оptionальные аксессуары

| №        | Описание  |
|----------|---|
| 02ASK000 | Крепления для РЗГ, I-Checker, для гильзы ø6 мм    |
| 02ASK180 | Крепления для РЗГ, I-Checker, для гильзы ø8 мм    |
| 02ASK040 | Втулка для I-Checker, для гильзы ø6 мм            |
| 02ASL150 | Втулка для I-Checker, для гильзы ø10 мм           |
| 02ASK060 | Втулка для I-Checker, для гильзы ø12 мм           |
| 02ASK070 | Втулка для I-Checker, для гильзы ø15 мм           |
| 02ASK080 | Втулка для I-Checker, для гильзы ø20 мм           |
| 02ASK710 | Втулка для I-Checker, для гильзы ø28 мм           |
| 02ASK090 | Втулка для I-Checker, для гильзы ø9,525 мм (3/8") |
| 02ASU162 | Крепления для двухточечных нутромеров, IC-2000    |



170-402D  
с дополнительными принадлежностями

## Метрические

| №        | Диап. изм-й [мм] | Примечания  | Погрешность  | Масса |
|----------|------------------|---|--|-------|
| 170-402D | 100              | Программное обеспечение I-Pak поддерживает ISO, DIN, VDI/VDE/DGQ, JIS, JMAS, ANSI, ASME | $\pm(0,1+4L/100)$ мкм<br>L = измеренная длина (мм) | 20 кг |



Калибровка рычажно-зубчатых индикаторов с дополнительными принадлежностями



# Компаратор для концевых мер длины GBCD-250

## Серия 565

Этот ручной компаратор с двусторонними измерительными головками обладает следующими преимуществами:

- Для калибровки концевых мер длины по EN ISO 3650.
- Для легкого сравнения концевых мер длины в диапазоне от 0,1 мм до 250 мм с эталонами.
- Верхняя и нижняя измерительные головки для простого и высокоточного измерения.



| №           | Диап. изм-й [мм] |
|-------------|------------------|
| 565-150D-01 | 0,1-250          |

# Измерительные цилиндрические штифты

## Серия 926

Этот полный набор калибр-пробок (цилиндров) имеет следующие преимущества:

- Включает 91 или 273 калибр-пробки для использования в измерительных лабораториях, в цеху или на сборке.



926-210



926-222

Набор из 273 элемента

| №       | Класс точности | Примечания   |
|---------|----------------|--|
| 926-210 | 1              | 1-10 мм, шаг 0,1 мм<br>0 мм (номинал); +0,01 мм (увеличенный) и -0,01 мм (уменьшенный) |
| 926-212 | 2              | 1-10 мм, шаг 0,1 мм<br>0 мм (номинал); +0,01 мм (увеличенный) и -0,01 мм (уменьшенный) |

Набор из 91 элемента

| №       | Класс точности | Примечания          |
|---------|----------------|---------------------|
| 926-220 | 1              | 1-10 мм, шаг 0,1 мм |
| 926-222 | 2              | 1-10 мм, шаг 0,1 мм |

## Спецификация

|                    |                                   |
|--------------------|-----------------------------------|
| Разрешение         | 0,00001 мм (0,01 мкм)             |
| Измерительный блок | Laser Hologage (верхний, нижний)  |
| Измер. усилие      | 0,7 Н (верхний)<br>0,2 Н (нижний) |

## Спецификация

|               |   |
|---------------|---|
| Погрешность   | DIN 2269                                |
| Обработка     | Высокоточная обработка, от впис. Ø 3 мм |
| Твердость     | HRC 60-62                               |
| Шероховатость | ≤ 0,1 мкм Ra                            |
| Длина [мм]    | до Ø 6 мм = 50 мм более Ø 6 мм = 70     |
| Комплектация  | В деревянном футляре                    |

Наборы стальных концевых мер длины  
Страница 341



Стальные отдельные концевые меры длины  
Страница 348



Наборы керамических концевых мер длины  
Страница 350



Керамические отдельные концевые меры длины  
Страница 353



Специальные концевые меры длины  
Страница 354



Принадлежности для концевых мер длины  
Страница 356

# Концевые меры длины

## Серия 516

Прецизионные концевые меры являются основными эталонами необходимыми для контроля размеров и качества при изготовлении деталей. Mitutoyo предлагает широкий выбор концевых мер длины, доступны на выбор прямоугольные или квадратные, метрические или дюймовые, из стали или керамики.

### Точность

Концевые меры, предлагаемые Mitutoyo, выполнены с высокой точностью, так что пользователи могут использовать их с полной уверенностью. Излишне говорить, что Mitutoyo создали систему единства измерений на свою продукцию, вплоть до центра метрологии управления Национального института передовой промышленной науки и технологии (AIST), и были сертифицированы правительством Японии в качестве аккредитованной лаборатории.

### Притираемость

Техника финишной обработки является одной из специальностей Mitutoyo. Наша передовая техника, разработанная на протяжении более чем полувека, позволяет достичь наилучшей плоскостности и шероховатости поверхности необходимой для концевых мер длины и таким образом обеспечить максимальную притираемость.

### Сопротивление истиранию и стабильность размеров

Высокоуглеродистая высокохромная сталь имеет характеристики, идеально подходящие для изготовления концевых мер. Наши передовые технологии термической обработки стальных мер длины, которые включают в себя повторный высокий и низкий температурные циклы, обеспечивают одновременно отличную стойкость к истиранию и сводит к минимуму возможность изменения длины с течением времени.

### Керамические концевые меры

Керамические концевые меры изготовлены из керамики с высшей степенью точности, созданной с помощью ультрапрецизионной техники механической обработки Mitutoyo, что обеспечивает качество премиум класса.

#### 1. Не поддаются коррозии

Антикоррозионная обработка не требуется даже при обычном использовании незащищенными руками, что обеспечивает простое обслуживание и хранение.

#### 2. Нет зазубрин, вызванных вмятинами и т.д.

Так как керамическая мера очень твердая, она не царапается и очень устойчива к образованию зазубрин. Если появляется зазубрина, она легко может быть удалена с помощью специального керамического камня (Ceraston).

#### 3. Износостойкость

Керамическая мера в 10 раз более износоустойчива, чем стальная.

#### 4. Стабильность размеров

Керамические меры не подвергаются изменению размера с течением времени.

#### 5. Размеры легко читаемы

Черные символы обозначают номинальную длину, они нанесены лазером и хорошо видны на белой поверхности меры.

#### 6. Немагнитная природа предотвращает загрязнение стальной стружкой

#### 7. Высокая притираемость

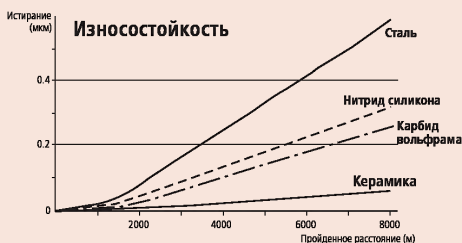
Превосходная плоскостность и доводка поверхности

#### 8. Превосходные характеристики материала

| Свойства \ Материал                              | Керамика (ZrO <sub>2</sub> ) | Сталь (Fe) | Карбид (WC-Co) | Нитрид кремния (Si <sub>3</sub> N <sub>4</sub> ) |
|--|------------------------------|------------|----------------|--|
| Твердость (HV)                                   | 1350                         | 800        | 1650           | 1500   |
| Коеф. теплового расширения (10 <sup>-6</sup> /K) | 9,3±0,5                      | 10,8±0,5   | 5,5±1,0        | 2  |
| Сила изгиба (МПа)                                | 1270                         | 1960       | 1960           | 580  |
| Вязкость разрушения K1с (МПа•м <sup>1/2</sup> )  | 7                            | 120        | 12             | 6,5  |
| Модуль Юнга x10 <sup>-4</sup> (МПа)              | 20,6                         | 20,6       | 61,8           | 28,4   |
| Коеффициент Пуассона                             | 0,3                          | 0,3        | 0,2            | 0,3  |
| Удельный вес                                     | 6,0                          | 7,8        | 14,8           | 3,2  |
| Теплопроводность (Вт/м•К)                        | 2,9                          | 54,4       | 79,5           | 16,7   |



Меры длины CERA



Меры длины CERA - Немагнитные

### Выбираем концевые меры

Концевые меры разработаны таким образом, чтобы удовлетворить любому типу размеру, ограничиваясь набором, используя минимальное количество. Наборы длинных концевых мер также доступны, если необходима большая длина, чем это предусмотрено стандартными наборами.

Наборы концевых мер выбирают в соответствии с минимальным шагом требуемой длины. Наборы износостойких концевых мер необходимо использовать, если при применении есть вероятность быстрого износа крайних мер (и минимальные размеры для этого необходимы). Этот набор позволит сохранить множество концевых мер, ограничивая износ, стоимость замены будет гораздо меньше, чем полного набора.

Если набор содержит большое количество концевых мер, то количество необходимых мер для каждого конкретного случая может быть сокращено и число комбинаций увеличится. Будет сохранена точность и сокращен износ.

Также имеются специализированные наборы концевых мер для проверки микрометров и штангенциркулей.

# Концевые меры длины

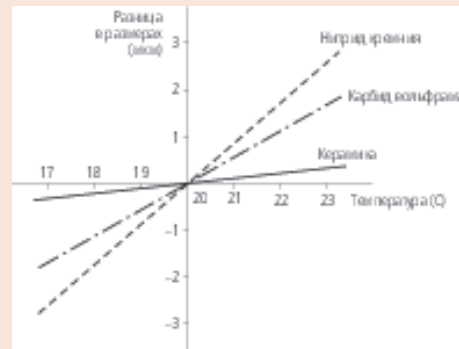
Серия 516

## 9. Коэффициент теплового расширения приближен к стали

Коэффициент теплового расширения керамической меры очень близок к этому параметру для стальной концевой меры длины.

## 10. Высокая устойчивость к воздействию падения и удара

Материал керамической меры является одним из самых прочных видов керамики. Очень сложно сломать меру CERA в обычных условиях эксплуатации.



Отличия в размерах между некоторыми материалами и сталью, полученные при измерении деталей длиной 100 мм при каждой температуре.

## Класс точности и применение

Следующая информация может быть использована для выбора класса концевой меры длины в зависимости от использования (определенных DIN861, BS4311, JIS B 7506 и EN ISO 3650).

### Класс 2:

Эти концевые меры длины предназначены для использования в мастерских для установки на размер и калибровки приборов, а также точных приборов.

### Класс 1:

Этот класс используется в области исследования для проверки точности соединений и калибровочных, а также для установки на размер электронных измерительных устройств.

### Класс 0:

Эти концевые меры длины с более высокой точностью предназначены для использования в контролируемой среде при помощи квалифицированного персонала. В основном используется в качестве эталонов для создания высокоточных измерительных приборов и для калибровки концевых мер длины низкого качества.

### Класс К:

Концевые меры длины этой точности предназначены для использования в комнате с контролируемым интервалом температур или калибровочной лаборатории. Они должны быть использованы в качестве эталонов по сравнению с другими концевыми мерами длины, которые калибруются по сравнению.

## Сертификаты

### ILAC

Международное Общество по Аккредитации Лабораторий- это международное сотрудничество членом по аккредитации и проверке лабораторий. Члены Общества подписали Соглашение о взаимном признании ILAC (MRA), которое гарантирует перекрестное утверждение сертификатов от аккредитованных лабораторий из других стран. Стороны, подписавшие соглашение ILAC представляют почти все европейские страны.

### JCSS

Наборы калибровочных блоков Mitutoyo могут быть поставлены с Сертификатом калибровки JCSS (Система услуг по калибровке в Японии). Сертификат калибровки JCSS сравним, например, с Сертификатами калибровки DAkks, COFRAC, RvA или UKAS. Относительно ILAC данный результат калибровки может быть принят на международном уровне.

# Набор стальных концевых мер длины на базе 1 мм

Спецификация

Погрешность

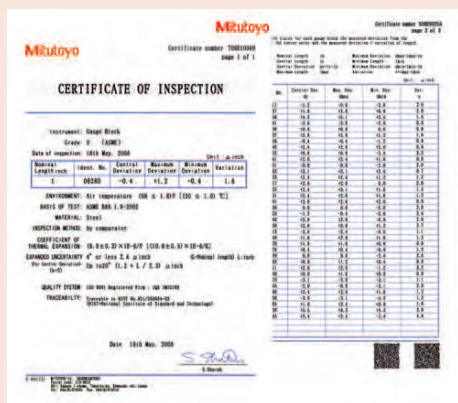
EN ISO 3650

Серия 516 - База 1 мм

Данная таблица демонстрирует наиболее популярные конфигурации наборов этого типа. По поводу других вариантов комплектаций, пожалуйста, свяжитесь с компанией Mitutoyo.



Сертификат контроля



Сертификат контроля



Набор к.м.д. из 112 шт.



Набор к.м.д. из 103 шт.



Набор к.м.д. из 47 шт.

| Плиток в наборе | №          | Характеристики КМД |               |         |            |
|-----------------|------------|--------------------|---------------|---------|------------|
|                 |            | Класс              | Размер        | Шаг     | Количество |
| 122             | 516-597-10 | 0                  | 1,0005        | -       | 1          |
|                 | 516-598-10 | 1                  | 1,001 - 1,009 | 0,001   | 9          |
|                 | 516-599-10 | 2                  | 1,01 - 1,49   | 0,01    | 49         |
|                 |            |                    | 1,6 - 1,9     | 0,1     | 4          |
|                 |            |                    | 0,5 - 24,5    | 0,5     | 49         |
|                 |            |                    | 30 - 100      | 10      | 8          |
|                 |            |                    | 25, 75        | -       | 2          |
| 112             | 516-938-10 | 0                  | 1,0005        | -       | 1          |
|                 | 516-939-10 | 1                  | 1,001 - 1,009 | 0,001   | 9          |
|                 | 516-940-10 | 2                  | 1,01 - 1,49   | 0,01    | 49         |
| 0,5 - 24,5      |            |                    | 0,5           | 49      |            |
|                 |            |                    | 25 - 100      | 25      | 4          |
| 103             | 516-942-10 | 0                  | 1,005         | -       | 1          |
|                 | 516-943-10 | 1                  | 1,01 - 1,49   | 0,01    | 49         |
|                 | 516-944-10 | 2                  | 0,5 - 24,5    | 0,5     | 49         |
| 25 - 100        |            |                    | 25            | 4       |            |
| 87              | 516-946-10 | 0                  | 1,001 - 1,009 | 0,001   | 9          |
|                 | 516-947-10 | 1                  | 1,01 - 1,49   | 0,01    | 49         |
|                 | 516-948-10 | 2                  | 0,5 - 9,5     | 0,5     | 19         |
| 10 - 100        |            |                    | 10            | 10      |            |
| 47              | 516-958-10 | 0                  | 1,005         | -       | 1          |
|                 | 516-959-10 | 1                  | 1,01 - 1,09   | 0,01    | 9          |
|                 | 516-960-10 | 2                  | 1,1 - 1,9     | 0,1     | 9          |
|                 |            |                    | 1 - 24        | 1       | 24         |
|                 |            |                    | 25 - 100      | 25      | 4          |
| 47              | 516-962-10 | 0                  | 1,005         | -       | 1          |
|                 | 516-963-10 | 1                  | 1,01 - 1,19   | 0,01    | 19         |
|                 | 516-964-10 | 2                  | 1,2 - 1,9     | 0,1     | 8          |
|                 |            |                    | 1 - 9         | 1       | 9          |
|                 |            |                    | 10 - 100      | 10      | 10         |
| 46              | 516-995-10 | 0                  | 1,001 - 1,009 | 0,001   | 9          |
|                 | 516-996-10 | 1                  | 1,01 - 1,09   | 0,01    | 9          |
|                 | 516-997-10 | 2                  | 1,1 - 1,9     | 0,1     | 9          |
|                 |            |                    | 1 - 9         | 1       | 9          |
|                 |            |                    | 10 - 100      | 10      | 10         |
| 32              | 516-966-10 | 0                  | 1,005         | -       | 1          |
|                 | 516-967-10 | 1                  | 1,01 - 1,09   | 0,01    | 9          |
|                 | 516-968-10 | 2                  | 1,1 - 1,9     | 0,1     | 9          |
|                 |            |                    | 1 - 9         | 1       | 9          |
|                 |            |                    |               | 10 - 30 | 10         |
|                 |            |                    | 60            | -       | 1          |
| 8               | 516-115-10 | 0                  | 25 - 200      | 25      | 8          |
|                 | 516-116-10 | 1                  |               |         |            |
|                 | 516-117-10 | 2                  |               |         |            |

# Наборы стальных концевых мер длины на базе 1 мм с сертификатом JCSS

Серия 516 - База 1 мм

Данная таблица демонстрирует наиболее популярные конфигурации наборов этого типа. По поводу других вариантов комплектаций, пожалуйста, свяжитесь с компанией Mitutoyo.



Сертификат калибровки

| Плиток в наборе | №          | Класс    | Характеристики КМД |       |            |
|-----------------|------------|----------|--------------------|-------|------------|
|                 |            |          | Размер             | Шаг   | Количество |
| 122             | 516-596-60 | K        | 1,0005             | -     | 1          |
|                 | 516-597-60 | 0        | 1,001 - 1,009      | 0,001 | 9          |
|                 | 516-598-60 | 1        | 1,01 - 1,49        | 0,01  | 49         |
|                 | 516-599-60 | 2        | 1,6 - 1,9          | 0,1   | 4          |
|                 |            |          | 0,5 - 24,5         | 0,5   | 49         |
|                 |            | 30 - 100 | 10                 | 8     |            |
|                 |            | 25, 75   | -                  | 2     |            |
| 112             | 516-937-60 | K        | 1,0005             | -     | 1          |
|                 | 516-938-60 | 0        | 1,001 - 1,009      | 0,001 | 9          |
|                 | 516-939-60 | 1        | 1,01 - 1,49        | 0,01  | 49         |
|                 | 516-940-60 | 2        | 0,5 - 24,5         | 0,5   | 49         |
|                 |            |          | 25 - 100           | 25    | 4          |
| 103             | 516-941-60 | K        | 1,005              | -     | 1          |
|                 | 516-942-60 | 0        | 1,01 - 1,49        | 0,01  | 49         |
|                 | 516-943-60 | 1        | 0,5 - 24,5         | 0,5   | 49         |
|                 | 516-944-60 | 2        | 25 - 100           | 25    | 4          |
|                 |            |          |                    |       |            |
| 87              | 516-945-60 | K        | 1,001 - 1,009      | 0,001 | 9          |
|                 | 516-946-60 | 0        | 1,01 - 1,49        | 0,01  | 49         |
|                 | 516-947-60 | 1        | 0,5 - 9,5          | 0,5   | 19         |
|                 | 516-948-60 | 2        | 10 - 100           | 10    | 10         |
|                 |            |          |                    |       |            |
| 47              | 516-957-60 | K        | 1,005              | -     | 1          |
|                 | 516-958-60 | 0        | 1,01 - 1,09        | 0,01  | 9          |
|                 | 516-959-60 | 1        | 1,1 - 1,9          | 0,1   | 9          |
|                 | 516-960-60 | 2        | 1 - 24             | 1     | 24         |
|                 |            |          | 25 - 100           | 25    | 4          |
| 47              | 516-961-60 | K        | 1,005              | -     | 1          |
|                 | 516-962-60 | 0        | 1,01 - 1,19        | 0,01  | 19         |
|                 | 516-963-60 | 1        | 1,2 - 1,9          | 0,1   | 8          |
|                 | 516-964-60 | 2        | 1 - 9              | 1     | 9          |
|                 |            |          | 10 - 100           | 10    | 10         |
| 46              | 516-994-60 | K        | 1,001 - 1,009      | 0,001 | 9          |
|                 | 516-995-60 | 0        | 1,01 - 1,09        | 0,01  | 9          |
|                 | 516-996-60 | 1        | 1,1 - 1,9          | 0,1   | 9          |
|                 | 516-997-60 | 2        | 1 - 9              | 1     | 9          |
|                 |            |          | 10 - 100           | 10    | 10         |
| 32              | 516-965-60 | K        | 1,005              | -     | 1          |
|                 | 516-966-60 | 0        | 1,01 - 1,09        | 0,01  | 9          |
|                 | 516-967-60 | 1        | 1,1 - 1,9          | 0,1   | 9          |
|                 | 516-968-60 | 2        | 1 - 9              | 1     | 9          |
|                 |            |          | 10 - 30            | 10    | 3          |
|                 |            | 60       | -                  | 1     |            |
| 8               | 516-701-60 | K        | 125 - 175          | 25    | 3          |
|                 | 516-702-60 | 0        | 200 - 250          | 50    | 2          |
|                 | 516-703-60 | 1        | 300 - 500          | 100   | 3          |
|                 | 516-704-60 | 2        |                    |       |            |
| 8               | 516-115-60 | 0        | 25 - 200           | 25    | 8          |
|                 | 516-116-60 | 1        |                    |       |            |
|                 | 516-117-60 | 2        |                    |       |            |

Спецификация

Погрешность

EN ISO 3650



Набор к.м.д. из 112 шт.



Набор к.м.д. из 103 шт.



Набор к.м.д. из 47 шт.



Калибровочный сертификат JCSS

Эти наборы концевых мер поставляются с калибровочными сертификатами JCSS (Japan Calibration Service System).

Калибровочные сертификаты JCSS сопоставимы с, например, Калибровочными сертификатами DAkkS COFRAC, RVA или UKAS.

Этот результат калибровки принят на международном уровне.



Спецификация

Погрешность

EN ISO 3650



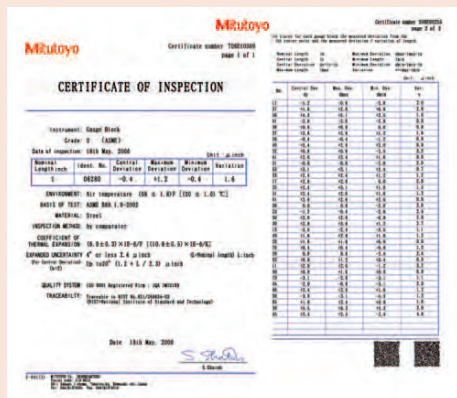
Набор к.м.д. из 18 шт.

| Суффикс № (-X)<br>для выбора сертификата<br>ISO/DIN/JIS |                      |                       |
|---|----------------------|-----------------------|
| Суффикс №   | Сертификат инспекции | Сертификат калибровки |
| 1   | ○                    | —                     |
| 6   | ○                    | ○                     |

Спецификация

Погрешность

EN ISO 3650



Сертификат контроля

## Наборы тонких стальных концевых мер длины

Серия 516

- Набор тонких концевых мер длины; с шагом 0,001 мм, с шагом 0,05 мм

Пример заказа: Чтобы заказать набор из 18 концевых мер длины 1-го класса точности, соответствующих стандартам ISO, с сертификатом калибровки, выбирайте код 516-975-60



Сертификат контроля



Сертификат калибровки

| Плиток в наборе | №       | Соответствующий стандарт/ класс точности и № суффикса * | Характеристики КМД |       |            |
|-----------------|---------|---|--------------------|-------|------------|
|                 |         |   | Размер             | Шаг   | Количество |
| 18              | 516-974 | (Класс 0): -X0  | 0,991 - 0,999      | 0,001 | 9          |
|                 | 516-975 | (Класс 1): -X0  | 1,001 - 1,009      | 0,001 | 9          |
|                 | 516-976 | (Класс 2): -X0  |                    |       |            |
| 9               | 516-981 | (Класс K): -X0  | 1,001 - 1,009      | 0,001 | 9          |
|                 | 516-982 | (Класс 0): -X0  |                    |       |            |
|                 | 516-983 | (Класс 1): -X0  |                    |       |            |
|                 | 516-984 | (Класс 2): -X0  |                    |       |            |
| 9               | 516-985 | (Класс K): -X0  | 0,991 - 0,999      | 0,001 | 9          |
|                 | 516-986 | (Класс 0): -X0  |                    |       |            |
|                 | 516-987 | (Класс 1): -X0  |                    |       |            |
|                 | 516-988 | (Класс 2): -X0  |                    |       |            |
| 9               | 516-990 | (Класс 0): -X0  | 0,1 - 0,5          | 0,05  | 9          |
|                 | 516-991 | (Класс 1): -X0  |                    |       |            |
|                 | 516-992 | (Класс 2): -X0  |                    |       |            |

## Наборы твердосплавных концевых мер длины

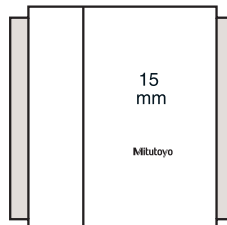
Серия 516 - Наборы твердосплавных плоскопараллельных концевых мер длины



Сертификат контроля



Набор из 2-х твердосплавных к.м.д.



Защитные к.м.д. (выделены серым цветом) устанавливаются с обеих сторон к.м.д., чтобы защитить от износа, вызванного контактом с деталью.

| Плиток в наборе | №          | Характеристики КМД |        |     |            |
|-----------------|------------|--------------------|--------|-----|------------|
|                 |            | Класс              | Размер | Шаг | Количество |
| 2               | 516-807-10 | 0                  | 1      | -   | 2          |
|                 | 516-806-10 | 1                  |        |     |            |
| 2               | 516-803-10 | 0                  | 2      | -   | 2          |
|                 | 516-802-10 | 1                  |        |     |            |

# Набор стальных концевых мер длины для поверки микрометров

Серия 516



Сертификат калибровки



Сертификат контроля

С сертификатом калибровки

| Плиток в наборе | №          | Класс | Калибровочные/Стандартные приложения               | Характеристики КМД  |
|-----------------|------------|-------|--|---|
| 10              | 516-580-60 | 0     | Для микрометров с шагом шпинделя 2 мм (QuantuMike) | 2,2/ 4,8/ 7,8/ 10,4/ 12/ 15,2/ 17,4/ 19,6/ 22,6/ 25 мм  |
|                 | 516-581-60 | 1     |  |   |
|                 | 516-582-60 | 2     |  |   |
| 10              | 516-106-60 | 0     | EN ISO 3611  | 2,5/ 5,1/ 7,7/ 10,3/ 12,9/ 15/ 17,6/ 20,2/ 22,8/ 25 мм, стеклянная плоскопараллельная пластина (толщина = 12 мм)                |
|                 | 516-107-60 | 1     | DIN 863 (1999)                                     |   |
|                 | 516-108-60 | 2     | VDI/VDE/DGQ 2618                                   |   |
| 10              | 516-135-60 | 0     | EN ISO 3611  | 2,5/ 5,1/ 7,7/ 10,3/ 12,9/ 15/ 17,6/ 20,2/ 22,8/ 25 мм, Micro Checker, стеклянная плоскопараллельная пластина (толщина = 12 мм) |
|                 | 516-136-60 | 1     | DIN 863 (1999)                                     |   |
|                 | 516-137-60 | 2     | VDI/VDE/DGQ 2618                                   |   |

С сертификатом инспекции

| Плиток в наборе | №          | Класс | Калибровочные/Стандартные приложения               | Характеристики КМД  |
|-----------------|------------|-------|--|---|
| 10              | 516-580-10 | 0     | Для микрометров с шагом шпинделя 2 мм (QuantuMike) | 2,2/ 4,8/ 7,8/ 10,4/ 12/ 15,2/ 17,4/ 19,6/ 22,6/ 25 мм  |
|                 | 516-581-10 | 1     |  |   |
|                 | 516-582-10 | 2     |  |   |
| 10              | 516-106-10 | 0     | EN ISO 3611  | 2,5/ 5,1/ 7,7/ 10,3/ 12,9/ 15/ 17,6/ 20,2/ 22,8/ 25 мм, стеклянная плоскопараллельная пластина (толщина = 12 мм)                |
|                 | 516-107-10 | 1     | DIN 863 (1999)                                     |   |
|                 | 516-108-10 | 2     | BDI/VDE/DGQ 2618                                   |   |
| 10              | 516-135-10 | 0     | EN ISO 3611  | 2,5/ 5,1/ 7,7/ 10,3/ 12,9/ 15/ 17,6/ 20,2/ 22,8/ 25 мм, Micro Checker, стеклянная плоскопараллельная пластина (толщина = 12 мм) |
|                 | 516-136-10 | 1     | DIN 863 (1999)                                     |   |
|                 | 516-137-10 | 2     | VDI/VDE/ DGQ 2618                                  |   |

Спецификация

Погрешность

EN ISO 3650



516-107-10



Micro checker

(См. отдельное описание ниже в этой главе)

# Набор стальных концевых мер длины для поверки штангенциркулей

Серия 516



Сертификат контроля

| Плиток в наборе | №          | Класс | Масса, | Калибровочные/Стандартные приложения | Характеристики КМД   |
|-----------------|------------|-------|--------|--------------------------------------|--|
| 4               | 516-526-10 | 1     | 1,72   | EN ISO 13385-1                       | 4 меры: 10; 30; 50; 125 мм, установочное кольцо с сертификатом калибровки (Ø4 мм, Ø10 мм), контрольный штифт (Ø 10 мм), перчатка |
|                 | 516-527-10 | 2     | 1,72   |                                      |  |
| 3               | 516-124-10 | 1     | 1,72   | DIN 862 (1988)                       | 3 меры: 30; 41,3; 131,4 мм, установочное кольцо без сертификата калибровки (Ø4 мм, Ø25 мм), перчатка                             |
|                 | 516-125-10 | 2     | 1,72   |                                      |  |



516-526



516-124

# Штатив для концевых мер длины для поверки микрометров

## Серия 516 - Micro Checker

- Для безопасного удерживания стопки из концевых мер для проверки микрометра.
- Может использоваться вертикально и горизонтально.
- Параллельность измерительных поверхностей микрометра проверяется стеклянной плоскопараллельной пластиной, которая может быть прикреплена к штативу для удобства использования.



516-607 с дополнительными концевыми мерами

### Метрические

Micro Checker (только стойка)

| №       | Применимы наборы концевых мер длины                                       | Применимый размер концевых мер длины (мм)<br>[мм]   |
|---------|---|---|
| 516-607 | 516-106-xx, 516-107-xx, 516-108-xx,<br>516-156-xx, 516-157-xx, 516-158-xx | 2,5/ 5,1/ 7,7/ 10,3/ 12,9/ 15/ 17,6/ 20,2/ 22,8/ 25 |

# Стальные отдельные концевые меры длины

Метрические меры длины ≤ 1,19 мм

Пример: для заказа соответствующей стандартам ISO концевой меры 0,1 мм 1-го класса точности с сертификатом калибровки JCSS выберите код 611821-036.



Сертификат калибровки



Сертификат контроля



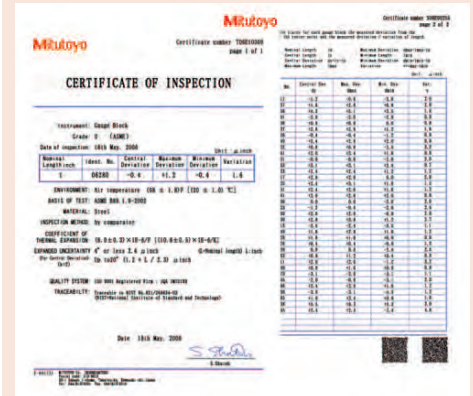
| Длина [мм] | №      | Длина [мм] | №      | Длина [мм] | №      |
|------------|--------|------------|--------|------------|--------|
| 0,1        | 611821 | 0,53       | 611894 | 0,96       | 611937 |
| 0,11       | 611860 | 0,54       | 611895 | 0,97       | 611938 |
| 0,12       | 611861 | 0,55       | 611896 | 0,98       | 611939 |
| 0,13       | 611862 | 0,56       | 611897 | 0,99       | 611940 |
| 0,14       | 611863 | 0,57       | 611898 | 0,991      | 611551 |
| 0,15       | 611822 | 0,58       | 611899 | 0,992      | 611552 |
| 0,16       | 611864 | 0,59       | 611900 | 0,993      | 611553 |
| 0,17       | 611865 | 0,6        | 611901 | 0,994      | 611554 |
| 0,18       | 611866 | 0,61       | 611902 | 0,995      | 611555 |
| 0,19       | 611867 | 0,62       | 611903 | 0,996      | 611556 |
| 0,2        | 611823 | 0,63       | 611904 | 0,997      | 611557 |
| 0,21       | 611868 | 0,64       | 611905 | 0,998      | 611558 |
| 0,22       | 611869 | 0,65       | 611906 | 0,999      | 611559 |
| 0,23       | 611870 | 0,66       | 611907 | 1          | 611611 |
| 0,24       | 611871 | 0,67       | 611908 | 1,0005     | 611520 |
| 0,25       | 611824 | 0,68       | 611909 | 1,001      | 611521 |
| 0,26       | 611872 | 0,69       | 611910 | 1,002      | 611522 |
| 0,27       | 611873 | 0,7        | 611911 | 1,003      | 611523 |
| 0,28       | 611874 | 0,71       | 611912 | 1,004      | 611524 |
| 0,29       | 611875 | 0,72       | 611913 | 1,005      | 611525 |
| 0,3        | 611825 | 0,73       | 611914 | 1,006      | 611526 |
| 0,31       | 611876 | 0,74       | 611915 | 1,007      | 611527 |
| 0,32       | 611877 | 0,75       | 611916 | 1,008      | 611528 |
| 0,33       | 611878 | 0,76       | 611917 | 1,009      | 611529 |
| 0,34       | 611879 | 0,77       | 611918 | 1,01       | 611561 |
| 0,35       | 611826 | 0,78       | 611919 | 1,02       | 611562 |
| 0,36       | 611880 | 0,79       | 611920 | 1,03       | 611563 |
| 0,37       | 611881 | 0,8        | 611921 | 1,04       | 611564 |
| 0,38       | 611882 | 0,81       | 611922 | 1,05       | 611565 |
| 0,39       | 611883 | 0,82       | 611923 | 1,06       | 611566 |
| 0,4        | 611827 | 0,83       | 611924 | 1,07       | 611567 |
| 0,41       | 611884 | 0,84       | 611925 | 1,08       | 611568 |
| 0,42       | 611885 | 0,85       | 611926 | 1,09       | 611569 |
| 0,43       | 611886 | 0,86       | 611927 | 1,1        | 611570 |
| 0,44       | 611887 | 0,87       | 611928 | 1,11       | 611571 |
| 0,45       | 611828 | 0,88       | 611929 | 1,12       | 611572 |
| 0,46       | 611888 | 0,89       | 611930 | 1,13       | 611573 |
| 0,47       | 611889 | 0,9        | 611931 | 1,14       | 611574 |
| 0,48       | 611890 | 0,91       | 611932 | 1,15       | 611575 |
| 0,49       | 611891 | 0,92       | 611933 | 1,16       | 611576 |
| 0,5        | 611506 | 0,93       | 611934 | 1,17       | 611577 |
| 0,51       | 611892 | 0,94       | 611935 | 1,18       | 611578 |
| 0,52       | 611893 | 0,95       | 611936 | 1,19       | 611579 |

## Спецификация

|              |  |
|--------------|--|
| Погрешность  | EN ISO 3650  |
| Комплектация | Пеноматериал для 0,1-500 мм<br>в деревянном футляре для<br>600-1000 мм |

Суффикс № (-XXX)  
для выбора сертификата

| ISO/DIN/JIS | Суффикс № | Класс | Сертификат инспекции | Сертификат калибровки JCSS |
|-------------|-----------|-------|----------------------|----------------------------|
|             | -016      | K     | ○                    | ○                          |
|             | -021      | 0     | ○                    | —                          |
|             | -026      | 0     | ○                    | ○                          |
|             | -031      | 1     | ○                    | —                          |
|             | -036      | 1     | ○                    | ○                          |
|             | -041      | 2     | ○                    | —                          |
|             | -046      | 2     | ○                    | ○                          |



## Сертификат контроля



## Калибровочный сертификат JCSS

Эти наборы концевых мер поставляются с калибровочными сертификатами JCSS (Japan Calibration Service System). Калибровочные сертификаты JCSS сопоставимы с, например, Калибровочными сертификатами DAKKS COFRAC, RVA или UKAS. Этот результат калибровки принят на международном уровне.

# Стальные отдельные концевые меры длины

Метрические меры длины ≤ 1000 мм

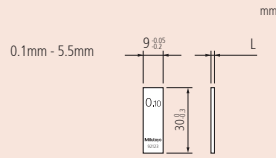


Сертификат контроля

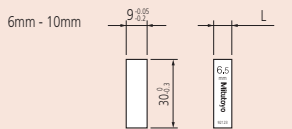
Сертификат калибровки

Суффикс № (-XXX)  
для выбора сертификата

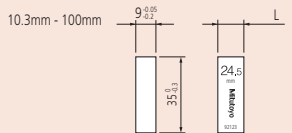
| ISO/DIN/JIS |       |                      |                       |
|-------------|-------|----------------------|-----------------------|
| Суффикс №   | Класс | Сертификат инспекции | Сертификат калибровки |
| -016        | K     | ○                    | ○                     |
| -021        | 0     | ○                    | ○                     |
| -026        | 0     | ○                    | ○                     |
| -031        | 1     | ○                    | ○                     |
| -036        | 1     | ○                    | ○                     |
| -041        | 2     | ○                    | ○                     |
| -046        | 2     | ○                    | ○                     |



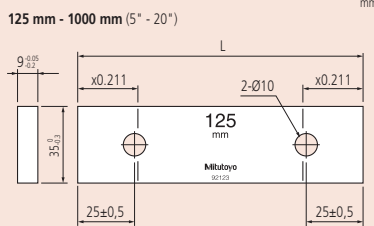
Номинальная длина: 0.1 мм - 5.5 мм



Номинальная длина: 6 мм - 10 мм



Номинальная длина: 10.3 мм - 100 мм



Номинальная длина: 125 мм - 1000 мм

| Длина [мм] | №      |
|------------|--------|
| 1,2        | 611580 |
| 1,21       | 611581 |
| 1,22       | 611582 |
| 1,23       | 611583 |
| 1,24       | 611584 |
| 1,25       | 611585 |
| 1,26       | 611586 |
| 1,27       | 611587 |
| 1,28       | 611588 |
| 1,29       | 611589 |
| 1,3        | 611590 |
| 1,31       | 611591 |
| 1,32       | 611592 |
| 1,33       | 611593 |
| 1,34       | 611594 |
| 1,35       | 611595 |
| 1,36       | 611596 |
| 1,37       | 611597 |
| 1,38       | 611598 |
| 1,39       | 611599 |
| 1,4        | 611600 |
| 1,41       | 611601 |
| 1,42       | 611602 |
| 1,43       | 611603 |
| 1,44       | 611604 |
| 1,45       | 611605 |
| 1,46       | 611606 |
| 1,47       | 611607 |
| 1,48       | 611608 |
| 1,49       | 611609 |
| 1,5        | 611641 |
| 1,6        | 611516 |
| 1,7        | 611517 |
| 1,8        | 611518 |
| 1,9        | 611519 |
| 2          | 611612 |
| 2,0005     | 611690 |
| 2,001      | 611691 |
| 2,002      | 611692 |
| 2,003      | 611693 |
| 2,004      | 611694 |
| 2,005      | 611695 |
| 2,006      | 611696 |
| 2,007      | 611697 |
| 2,008      | 611698 |
| 2,009      | 611699 |
| 2,01       | 611701 |
| 2,02       | 611702 |
| 2,03       | 611703 |
| 2,04       | 611704 |
| 2,05       | 611705 |
| 2,06       | 611706 |
| 2,07       | 611707 |
| 2,08       | 611708 |
| 2,09       | 611709 |
| 2,1        | 611710 |
| 2,11       | 611711 |
| 2,12       | 611712 |
| 2,13       | 611713 |
| 2,14       | 611714 |

| Длина [мм] | №      |
|------------|--------|
| 2,15       | 611715 |
| 2,16       | 611716 |
| 2,17       | 611717 |
| 2,18       | 611718 |
| 2,19       | 611719 |
| 2,2        | 611720 |
| 2,21       | 611721 |
| 2,22       | 611722 |
| 2,23       | 611723 |
| 2,24       | 611724 |
| 2,25       | 611725 |
| 2,26       | 611726 |
| 2,27       | 611727 |
| 2,28       | 611728 |
| 2,29       | 611729 |
| 2,3        | 611730 |
| 2,31       | 611731 |
| 2,32       | 611732 |
| 2,33       | 611733 |
| 2,34       | 611734 |
| 2,35       | 611735 |
| 2,36       | 611736 |
| 2,37       | 611737 |
| 2,38       | 611738 |
| 2,39       | 611739 |
| 2,4        | 611740 |
| 2,41       | 611741 |
| 2,42       | 611742 |
| 2,43       | 611743 |
| 2,44       | 611744 |
| 2,45       | 611745 |
| 2,46       | 611746 |
| 2,47       | 611747 |
| 2,48       | 611748 |
| 2,49       | 611749 |
| 2,5        | 611642 |
| 2,6        | 611750 |
| 2,7        | 611751 |
| 2,8        | 611752 |
| 2,9        | 611753 |
| 3          | 611613 |
| 3,5        | 611643 |
| 4          | 611614 |
| 4,5        | 611644 |
| 5          | 611615 |
| 5,1        | 611850 |
| 5,5        | 611645 |
| 6          | 611616 |
| 6,5        | 611646 |
| 7          | 611617 |
| 7,5        | 611647 |
| 7,7        | 611851 |
| 8          | 611618 |
| 8,5        | 611648 |
| 9          | 611619 |
| 9,5        | 611649 |
| 10         | 611671 |
| 10,3       | 611852 |
| 10,5       | 611650 |
| 11         | 611621 |

| Длина [мм] | №      |
|------------|--------|
| 11,5       | 611651 |
| 12         | 611622 |
| 12,5       | 611652 |
| 12,9       | 611853 |
| 13         | 611623 |
| 13,5       | 611653 |
| 14         | 611624 |
| 14,5       | 611654 |
| 15         | 611625 |
| 15,5       | 611655 |
| 16         | 611626 |
| 16,5       | 611656 |
| 17         | 611627 |
| 17,5       | 611657 |
| 17,6       | 611854 |
| 18         | 611628 |
| 18,5       | 611658 |
| 19         | 611629 |
| 19,5       | 611659 |
| 20         | 611672 |
| 20,2       | 611855 |
| 20,5       | 611660 |
| 21         | 611631 |
| 21,5       | 611661 |
| 22         | 611632 |
| 22,5       | 611662 |
| 22,8       | 611856 |
| 23         | 611633 |
| 23,5       | 611663 |
| 24         | 611634 |
| 24,5       | 611664 |
| 25         | 611635 |
| 25,25      | 611754 |
| 30         | 611673 |
| 35         | 611755 |
| 40         | 611674 |
| 41,3       | 611857 |
| 45         | 611756 |
| 50         | 611675 |
| 60         | 611676 |
| 70         | 611677 |
| 75         | 611801 |
| 80         | 611678 |
| 90         | 611679 |
| 100        | 611681 |
| 125        | 611802 |
| 131,4      | 611858 |
| 150        | 611803 |
| 175        | 611804 |
| 200        | 611682 |
| 250        | 611805 |
| 300        | 611683 |
| 400        | 611684 |
| 500        | 611685 |
| 600        | 611840 |
| 700        | 611841 |
| 750        | 611842 |
| 800        | 611843 |
| 900        | 611844 |
| 1000       | 611845 |

# Наборы керамических концевых мер длины

Серия 516 - База 1 мм

Пример заказа: Чтобы заказать набор из 112 концевых мер 1-го класса точности, соответствующих стандартам ISO, с сертификатом калибровки JCSS выбирайте 516-339-60.



Сертификат калибровки



Сертификат контроля

| Плиток в наборе | №       | Стандарт / класс точности и суффикс № * | Характеристики КМД |       |            |
|-----------------|---------|---|--------------------|-------|------------|
|                 |         |   | Размер             | Шаг   | Количество |
| 112             | 516-337 | (Класс K): -X0                          | 1,0005             | -     | 1          |
|                 | 516-338 | (Класс 0): -X0                          | 1,001 - 1,009      | 0,001 | 9          |
|                 | 516-339 | (Класс 1): -X0                          | 1,01 - 1,49        | 0,01  | 49         |
|                 | 516-340 | (Grade 2): -X0                          | 0,5 - 24,5         | 0,5   | 49         |
|                 |         |   | 25 - 100           | 25    | 4          |
| 103             | 516-341 | (Класс K): -X0                          | 1,005              | -     | 1          |
|                 | 516-342 | (Класс 0): -X0                          | 1,01 - 1,49        | 0,01  | 49         |
|                 | 516-343 | (Класс 1): -X0                          | 0,5 - 24,5         | 0,5   | 49         |
|                 | 516-344 | (Класс 2): -X0                          | 25 - 100           | 25    | 4          |
| 88              | 516-370 | (Класс 0): -X0                          | 1,0005             | -     | 1          |
|                 | 516-371 | (Класс 1): -X0                          | 1,001 - 1,009      | 0,001 | 9          |
|                 | 516-372 | (Класс 2): -X0                          | 1,01 - 1,49        | 0,01  | 49         |
|                 |         |   | 0,5 - 9,5          | 0,5   | 19         |
|                 |         |   | 10 - 100           | 10    | 10         |
| 87              | 516-345 | (Класс K): -X0                          | 1,001 - 1,009      | 0,001 | 9          |
|                 | 516-346 | (Класс 0): -X0                          | 1,01 - 1,49        | 0,01  | 49         |
|                 | 516-347 | (Класс 1): -X0                          | 0,5 - 9,5          | 0,5   | 19         |
|                 | 516-348 | (Класс 2): -X0                          | 10 - 100           | 10    | 10         |
| 76              | 516-349 | (Класс K): -X0                          | 1,005              | -     | 1          |
|                 | 516-350 | (Класс 0): -X0                          | 1,01 - 1,49        | 0,01  | 49         |
|                 | 516-351 | (Класс 1): -X0                          | 0,5 - 9,5          | 0,5   | 19         |
|                 | 516-352 | (Класс 2): -X0                          | 10 - 40            | 10    | 4          |
|                 |         |   | 50 - 100           | 25    | 3          |
| 56              | 516-353 | (Класс K): -X0                          | 0,5                | -     | 1          |
|                 | 516-354 | (Класс 0): -X0                          | 1,001 - 1,009      | 0,001 | 9          |
|                 | 516-355 | (Класс 1): -X0                          | 1,01 - 1,09        | 0,01  | 9          |
|                 | 516-356 | (Класс 2): -X0                          | 1,1 - 1,9          | 0,1   | 9          |
|                 |         |   | 1 - 24             | 1     | 24         |
|                 |         |   | 25 - 100           | 25    | 4          |
| 47              | 516-357 | (Класс K): -X0                          | 1,005              | -     | 1          |
|                 | 516-358 | (Класс 0): -X0                          | 1,01 - 1,09        | 0,01  | 9          |
|                 | 516-359 | (Класс 1): -X0                          | 1,1 - 1,9          | 0,1   | 9          |
|                 | 516-360 | (Класс 2): -X0                          | 1 - 24             | 1     | 24         |
|                 |         |   | 25 - 100           | 25    | 4          |
| 47              | 516-361 | (Класс K): -X0                          | 1,005              | -     | 1          |
|                 | 516-362 | (Класс 0): -X0                          | 1,01 - 1,19        | 0,01  | 19         |
|                 | 516-363 | (Класс 1): -X0                          | 1,2 - 1,9          | 0,1   | 8          |
|                 | 516-364 | (Класс 2): -X0                          | 1 - 9              | 1     | 9          |
|                 |         |   | 10 - 100           | 10    | 10         |
| 46              | 516-394 | (Класс K): -X0                          | 1,001 - 1,009      | 0,001 | 9          |
|                 | 516-395 | (Класс 0): -X0                          | 1,01 - 1,09        | 0,01  | 9          |
|                 | 516-396 | (Класс 1): -X0                          | 1,1 - 1,9          | 0,1   | 9          |
|                 | 516-397 | (Класс 2): -X0                          | 1 - 9              | 1     | 9          |
|                 |         |   | 10 - 100           | 10    | 10         |
| 34              | 516-178 | (Класс K): -X0                          | 1,0005             | -     | 1          |
|                 | 516-179 | (Класс 0): -X0                          | 1,001 - 1,009      | 0,001 | 9          |
|                 | 516-180 | (Класс 1): -X0                          | 1,01 - 1,09        | 0,01  | 9          |
|                 | 516-181 | (Класс 2): -X0                          | 1,1 - 1,9          | 0,1   | 9          |
|                 |         |   | 1 - 5              | 1     | 5          |
|                 |         |   | 10                 | -     | 1          |
| 32              | 516-365 | (Класс K): -X0                          | 1,005              | -     | 1          |
|                 | 516-366 | (Класс 0): -X0                          | 1,01 - 1,09        | 0,01  | 9          |
|                 | 516-367 | (Класс 1): -X0                          | 1,1 - 1,9          | 0,1   | 9          |
|                 | 516-368 | (Класс 2): -X0                          | 1 - 9              | 1     | 9          |
|                 |         |   | 10 - 30            | 10    | 3          |
|                 |         |   | 60                 | -     | 1          |
| 8               | 516-731 | (Класс K): -X0                          | 125 - 175          | 25    | 3          |
|                 | 516-732 | (Класс 0): -X0                          | 200 - 250          | 50    | 2          |
|                 | 516-734 | (Класс 2): -X0                          | 300 - 500          | 100   | 3          |
|                 | 516-733 | (Класс 1): -X0                          |                    |       |            |

Спецификация

Погрешность

EN ISO 3650

| Суффикс № (-X)<br>для выбора сертификата<br>ISO/DIN/JIS |                       |                            |
|---|-----------------------|----------------------------|
| Суффикс №   | Сертификат инспекции  | Сертификат калибровки JCSS |
| 1   | <input type="radio"/> | <input type="checkbox"/>   |
| 6   | <input type="radio"/> | <input type="radio"/>      |



Набор к.м.д. из 112 шт.



Набор к.м.д. из 56 шт.



Набор к.м.д. из 32 шт.

Спецификация

Погрешность

EN ISO 3650

| Суффикс № (-X)<br>для выбора сертификата<br>ISO/DIN/JIS |                      |                            |
|---|----------------------|----------------------------|
| Суффикс №   | Сертификат инспекции | Сертификат калибровки JCSS |
| 1   | ○                    | —                          |
| 6   | ○                    | ○                          |

# Наборы керамических концевых мер длины тонкие

Серия 516 - шаг 0,001 мм

- Набор тонких концевых мер длины;
- С шагом 0,001 мм

Пример: чтобы заказать набор из 18-ти концевых мер длины 1-го класса точности, выбирайте код 516-375-60



Сертификат калибровки



Сертификат контроля



Набор к.м.д. из 18 шт.



Набор к.м.д. из 9 шт.

| Плиток в наборе | №       | Соответствующий стандарт/ класс точности и № суффикса *<br>ISO/DIN/JIS | Характеристики КМД |       |            |
|-----------------|---------|--|--------------------|-------|------------|
|                 |         |  | Размер             | Шаг   | Количество |
| 18              | 516-373 | (Класс K): -X0   | 0,991 - 0,999      | 0,001 | 9          |
|                 | 516-374 | (Класс 0): -X0   |                    |       |            |
|                 | 516-375 | (Класс 1): -X0   |                    |       |            |
|                 | 516-376 | (Класс 2): -X0   |                    |       |            |
| 9               | 516-381 | (Класс K): -X0   | 1,001 - 1,009      | 0,001 | 9          |
|                 | 516-382 | (Класс 0): -X0   |                    |       |            |
|                 | 516-383 | (Класс 1): -X0   |                    |       |            |
|                 | 516-384 | (Класс 2): -X0   |                    |       |            |
| 9               | 516-385 | (Класс K): -X0   | 0,991 - 0,999      | 0,001 | 9          |
|                 | 516-386 | (Класс 0): -X0   |                    |       |            |
|                 | 516-387 | (Класс 1): -X0   |                    |       |            |
|                 | 516-388 | (Класс 2): -X0   |                    |       |            |

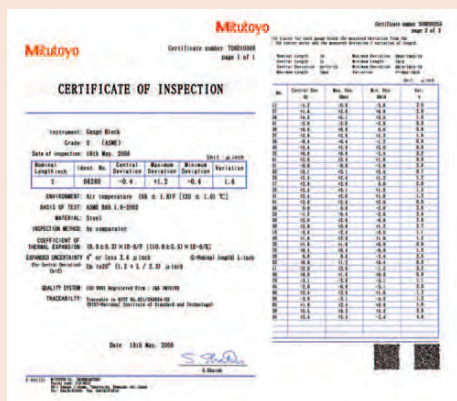
# Наборы керамических износостойких концевых мер длины

Серия 516 - Наборы керамических концевых мер длины CERA

Спецификация

Погрешность

EN ISO 3650



Концевые меры и сертификат контроля Mitutoyo

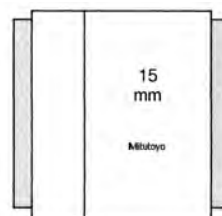
Сертификат контроля поставляется со всеми к.м.д. Mitutoyo с серийным номером на коробке набора и идентификационным номером на каждой мере. Указывается отклонение каждой меры от номинала. С помощью компаратора каждая мера сравнивается с эталоном. К.м.д. класса К измеряются с помощью интерферометра.



Сертификат контроля



Набор мер длины CERA 2



Защитные к.м.д. (выделены серым цветом выше) располагаются с каждой стороны к.м.д. для сбора мусора, возникающего в результате контакта рабочих деталей.

| Плиток в наборе | №          | Характеристики КМД |        |     |            |
|-----------------|------------|--------------------|--------|-----|------------|
|                 |            | Класс              | Размер | Шаг | Количество |
| 2               | 516-832-10 | 0                  | 1      | -   | 2          |
|                 | 516-833-10 | 1                  | 1      | -   | 2          |
| 2               | 516-830-10 | 0                  | 2      | -   | 2          |
|                 | 516-831-10 | 1                  | 2      | -   | 2          |

# Набор керамических концевых мер длины для поверки микрометров

Серия 516



Сертификат калибровки



Сертификат контроля

С сертификатом калибровки

| Плиток в наборе | №          | Класс | Калибровочные/Стандартные приложения                        | Характеристики КМД  |
|-----------------|------------|-------|---|---|
| 10              | 516-390-60 | 0     | Особенно для микрометров с шагом шпинделя 2 мм (QuantuMike) | 2,2/ 4,8/ 7,8/ 10,4/ 12/ 15,2/ 17,4/ 19,6/ 22,6/ 25 мм  |
|                 | 516-391-60 | 1     |   |   |
|                 | 516-392-60 | 2     |   |   |
| 10              | 516-156-60 | 0     | EN ISO 3611   | 2,5/ 5,1/ 7,7/ 10,3/ 12,9/ 15/ 17,6/ 20,2/ 22,8/ 25 мм, стеклянная плоскопараллельная пластина (толщина = 12 мм)                |
|                 | 516-157-60 | 1     | DIN 863 (1999)  |   |
|                 | 516-158-60 | 2     | BDI/VDE/DGQ 2618  |   |
| 10              | 516-185-60 | 0     | EN ISO 3611   | 2,5/ 5,1/ 7,7/ 10,3/ 12,9/ 15/ 17,6/ 20,2/ 22,8/ 25 мм, Micro Checker, стеклянная плоскопараллельная пластина (толщина = 12 мм) |
|                 | 516-186-60 | 1     | DIN 863 (1999)  |   |
|                 | 516-187-60 | 2     | BDI/VDE/DGQ 2618  |   |

С сертификатом инспекции

| Плиток в наборе | №          | Класс | Калибровочные/Стандартные приложения                        | Характеристики КМД  |
|-----------------|------------|-------|---|---|
| 10              | 516-390-10 | 0     | Особенно для микрометров с шагом шпинделя 2 мм (QuantuMike) | 2,2/ 4,8/ 7,8/ 10,4/ 12/ 15,2/ 17,4/ 19,6/ 22,6/ 25 мм  |
|                 | 516-391-10 | 1     |   |   |
|                 | 516-392-10 | 2     |   |   |
| 10              | 516-156-10 | 0     | EN ISO 3611   | 2,5/ 5,1/ 7,7/ 10,3/ 12,9/ 15/ 17,6/ 20,2/ 22,8/ 25 мм, стеклянная плоскопараллельная пластина (толщина = 12 мм)                |
|                 | 516-157-10 | 1     | DIN 863 (1999)  |   |
|                 | 516-158-10 | 2     | BDI/VDE/DGQ 2618  |   |
| 10              | 516-185-10 | 0     | EN ISO 3611   | 2,5/ 5,1/ 7,7/ 10,3/ 12,9/ 15/ 17,6/ 20,2/ 22,8/ 25 мм, Micro Checker, стеклянная плоскопараллельная пластина (толщина = 12 мм) |
|                 | 516-186-10 | 1     | DIN 863 (1999)  |   |
|                 | 516-187-10 | 2     | BDI/VDE/DGQ 2618  |   |

Спецификация

Погрешность

EN ISO 3650



516-391-10



Micro checker 516-607  
применимые наборы к.м.д.  
516-156, 516-157, 516-158

# Набор керамических концевых мер длины для поверки штангенциркулей

Серия 516



Сертификат контроля

| Плиток в наборе | №          | Класс | Калибровочные/Стандартные приложения | Характеристики КМД   |
|-----------------|------------|-------|--------------------------------------|--|
| 4               | 516-566-10 | 1     | EN ISO 13385-1                       | 4 меры: 10; 30; 50; 125 мм, установочное кольцо с сертификатом калибровки (Ø4 мм, Ø10 мм), контрольный штифт (Ø 10 мм), перчатка |
|                 | 516-567-10 | 2     |                                      |  |
| 3               | 516-150-10 | 1     | DIN 862 (1988)                       | 3 меры: 30; 41,3; 131,4 мм, установочное кольцо без сертификата калибровки (Ø4 мм, Ø25 мм), перчатка                             |
|                 | 516-151-10 | 2     |                                      |  |



516-566-10



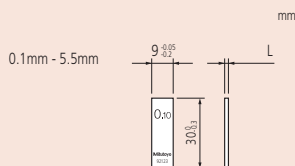
# Отдельные керамические концевые меры длины

## Спецификация

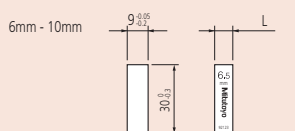
|              |   |
|--------------|---|
| Погрешность  | EN ISO 3650   |
| Комплектация | Пеноматериал для 0,5-100 мм в деревянном футляре для 125-500 мм |

### Суффикс № (-XXX) для выбора сертификата

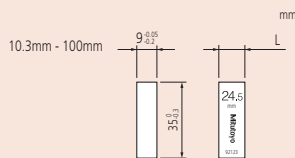
| Суффикс № | Класс | Сертификат инспекции | Сертификат калибровки |
|-----------|-------|----------------------|-----------------------|
| -016      | K     | ○                    | ○                     |
| -021      | 0     | ○                    | ○                     |
| -026      | 0     | ○                    | ○                     |
| -031      | 1     | ○                    | ○                     |
| -036      | 1     | ○                    | ○                     |
| -041      | 2     | ○                    | ○                     |
| -046      | 2     | ○                    | ○                     |



Номинальная длина: 0.1 мм - 5.5 мм

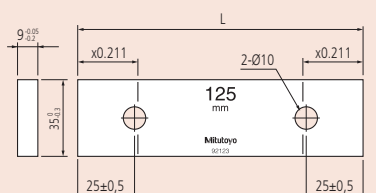


Номинальная длина: 6 мм - 10 мм



Номинальная длина: 10.3 мм - 100 мм

125 mm - 1000 mm (5° - 20°)



Номинальная длина: 125 мм - 1000 мм



## Метрические меры длины

Пример заказа: чтобы заказать соответствующую стандартам ISO концевую меру 0,5 мм 1-го класса точности с сертификатом JCSS, выбирайте код 613506-036.



Сертификат калибровки



Сертификат контроля

| Длина [мм] | №      | Длина [мм] | №      | Длина [мм] | №      |
|------------|--------|------------|--------|------------|--------|
| 0,5        | 613506 | 1,006      | 613526 | 1,14       | 613574 |
| 0,991      | 613551 | 1,007      | 613527 | 1,15       | 613575 |
| 0,992      | 613552 | 1,008      | 613528 | 1,16       | 613576 |
| 0,993      | 613553 | 1,009      | 613529 | 1,17       | 613577 |
| 0,994      | 613554 | 1,01       | 613561 | 1,18       | 613578 |
| 0,995      | 613555 | 1,02       | 613562 | 1,19       | 613579 |
| 0,996      | 613556 | 1,03       | 613563 | 1,9        | 613519 |
| 0,997      | 613557 | 1,04       | 613564 | 2          | 613612 |
| 0,998      | 613558 | 1,05       | 613565 | 2,5        | 613642 |
| 0,999      | 613559 | 1,06       | 613566 | 3          | 613613 |
| 1          | 613611 | 1,07       | 613567 | 3,5        | 613643 |
| 1,0005     | 613520 | 1,08       | 613568 | 4          | 613614 |
| 1,001      | 613521 | 1,09       | 613569 | 4,5        | 613644 |
| 1,002      | 613522 | 1,1        | 613570 | 5          | 613615 |
| 1,003      | 613523 | 1,11       | 613571 | 5,1        | 613850 |
| 1,004      | 613524 | 1,12       | 613572 | 5,5        | 613645 |
| 1,005      | 613525 | 1,13       | 613573 | 6          | 613616 |
| 1,2        | 613580 | 1,37       | 613597 | 6,5        | 613646 |
| 1,21       | 613581 | 1,38       | 613598 | 7          | 613617 |
| 1,22       | 613582 | 1,39       | 613599 | 7,5        | 613647 |
| 1,23       | 613583 | 1,4        | 613600 | 7,7        | 613851 |
| 1,24       | 613584 | 1,41       | 613601 | 8          | 613618 |
| 1,25       | 613585 | 1,42       | 613602 | 8,5        | 613648 |
| 1,26       | 613586 | 1,43       | 613603 | 9          | 613619 |
| 1,27       | 613587 | 1,44       | 613604 | 9,5        | 613649 |
| 1,28       | 613588 | 1,45       | 613605 | 10         | 613671 |
| 1,29       | 613589 | 1,46       | 613606 | 10,3       | 613852 |
| 1,3        | 613590 | 1,47       | 613607 | 10,5       | 613650 |
| 1,31       | 613591 | 1,48       | 613608 | 11         | 613621 |
| 1,32       | 613592 | 1,49       | 613609 | 11,5       | 613651 |
| 1,33       | 613593 | 1,5        | 613641 | 12         | 613622 |
| 1,34       | 613594 | 1,6        | 613516 | 12,5       | 613652 |
| 1,35       | 613595 | 1,7        | 613517 | 12,9       | 613853 |
| 1,36       | 613596 | 1,8        | 613518 | 45         | 613756 |
| 13         | 613623 | 20,2       | 613855 | 50         | 613675 |
| 13,5       | 613653 | 20,5       | 613660 | 60         | 613676 |
| 14         | 613624 | 21         | 613631 | 70         | 613677 |
| 14,5       | 613654 | 21,5       | 613661 | 75         | 613801 |
| 15         | 613625 | 22         | 613632 | 80         | 613678 |
| 15,5       | 613655 | 22,5       | 613662 | 90         | 613679 |
| 16         | 613626 | 22,8       | 613856 | 100        | 613681 |
| 16,5       | 613656 | 23         | 613633 | 125        | 613802 |
| 17         | 613627 | 23,5       | 613663 | 131,4      | 613858 |
| 17,5       | 613657 | 24         | 613634 | 150        | 613803 |
| 17,6       | 613854 | 25         | 613635 | 175        | 613804 |
| 18         | 613628 | 25,25      | 613754 | 200        | 613682 |
| 18,5       | 613658 | 30         | 613673 | 250        | 613805 |
| 19         | 613629 | 35         | 613755 | 300        | 613683 |
| 19,5       | 613659 | 40         | 613674 | 400        | 613684 |
| 20         | 613672 | 41,3       | 613857 | 500        | 613685 |

# Концевые меры длины с калиброванным СТЕ

Концевые меры длины с откалиброванным коэффициентом температурного расширения

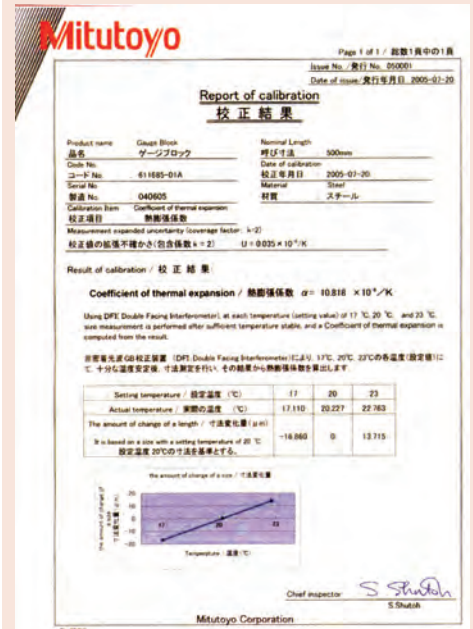
Эти концевые меры длины с калиброванным коэффициентом теплового расширения (СТЕ).

Преимущества:

- Mitutoyo предлагает высококлассные концевые меры (стальные и керамические), которые превосходят меры класса К, благодаря их качеству, поддерживаемому лучшими технологиями Mitutoyo.
- Точное определение коэффициента теплового расширения достигается за счет использования запатентованного двойного интерферометра (DFI).
- Длина каждой концевой меры откалибрована на высокоточной интерферометрической установке (GBI).
- Погрешность коэффициента теплового расширения:  $0,035 \times 10^{-6} / \text{K}$  ( $k=2$ ).
- Погрешность измерения длины: 30 нм ( $k=2$ ), для мер 100 мм.



Сертификат калибровки



К каждой к.м.д. прилагается заводской сертификат калибровки.



Cera

| №          | Длина [мм] | Погрешность            |
|------------|------------|------------------------|
| 613681-01B | 100        | Класс К по JIS/DIN/ISO |
| 613802-01B | 125        | Класс К по JIS/DIN/ISO |
| 613803-01B | 150        | Класс К по JIS/DIN/ISO |
| 613804-01B | 175        | Класс К по JIS/DIN/ISO |
| 613682-01B | 200        | Класс К по JIS/DIN/ISO |
| 613805-01B | 250        | Класс К по JIS/DIN/ISO |
| 613683-01B | 300        | Класс К по JIS/DIN/ISO |
| 613684-01B | 400        | Класс К по JIS/DIN/ISO |
| 613685-01B | 500        | Класс К по JIS/DIN/ISO |

Сталь

| №          | Длина [мм] | Погрешность            |
|------------|------------|------------------------|
| 611681-01B | 100        | Класс К по JIS/DIN/ISO |
| 611802-01B | 125        | Класс К по JIS/DIN/ISO |
| 611803-01B | 150        | Класс К по JIS/DIN/ISO |
| 611804-01B | 175        | Класс К по JIS/DIN/ISO |
| 611682-01B | 200        | Класс К по JIS/DIN/ISO |
| 611805-01B | 250        | Класс К по JIS/DIN/ISO |
| 611683-01B | 300        | Класс К по JIS/DIN/ISO |
| 611684-01B | 400        | Класс К по JIS/DIN/ISO |
| 611685-01B | 500        | Класс К по JIS/DIN/ISO |

# Керамические меры длины ZERO

## Спецификация

|                                    |   |
|------------------------------------|---|
| Материал                           | Керамика со сверхнизким коэффициентом теплового расширения 826HV10*2      |
| Класс*1                            | К   |
| Стандартные принадлежности         | Сертификат контроля, сертификат калибровки и специальный алюминиевый кейс |
| Коэффициент теплового расширения*2 | $0 \pm 0,02 \times 10^{-6}/K$ (при 20°C)*2                                |
| Плотность*2                        | 2,5 g/cm <sup>3</sup>   |

\*1

Если вас не устраивает класс точности К и вы хотите приобрести концевые меры другого класса, обратитесь в компанию Mitutoyo.

\*2

Данные, заявленные поставщиком материала.

## Плоскопараллельные концевые меры со сверхнизким коэффициентом линейного расширения

- Коэффициент температурного расширения при температуре  $20 \pm 1^\circ C$  более чем в 500 раз меньше, чем у стали.
- Размеры и коэффициент температурного расширения практически не изменяются со временем.
- Малый вес и простота в использовании.
- Не подвержены коррозии
- Изготовлены из немагнитного материала



Сертификат калибровки



| №          | Погрешность            | Длина [мм]                   |
|------------|------------------------|------------------------------|
| 617673-016 | Класс К по ISO/JIS/DIN | 30                           |
| 617675-016 | Класс К по ISO/JIS/DIN | 50                           |
| 617681-016 | Класс К по ISO/JIS/DIN | 100                          |
| 617682-016 | Класс К по ISO/JIS/DIN | 200                          |
| 617683-016 | Класс К по ISO/JIS/DIN | 300                          |
| 617684-016 | Класс К по ISO/JIS/DIN | 400                          |
| 617685-016 | Класс К по ISO/JIS/DIN | 500                          |
| 617840-016 | Класс К по ISO/JIS/DIN | 600                          |
| 617841-016 | Класс К по ISO/JIS/DIN | 700                          |
| 617843-016 | Класс К по ISO/JIS/DIN | 800                          |
| 617844-016 | Класс К по ISO/JIS/DIN | 900                          |
| 617845-016 | Класс К по ISO/JIS/DIN | 1000                         |
| 516-771-60 | Класс К по ISO/JIS/DIN | Набор из выше-перечисленного |

## Сравнительные характеристики материалов концевых мер длины

|  | ZERO CERA BLOCK      | Стекло с малым коэффициентом теплового расширения | CERA BLOCK    | Сталь          | Карбид вольфрама |
|--|----------------------|---|---------------|----------------|------------------|
| Коэффициент теплового расширения ( $10^{-6}/K$ ) | $0 \pm 0,02$ *2) *3) | $0 \pm 0,02$ *2) *3)                              | $9,3 \pm 0,5$ | $10,8 \pm 0,5$ | $5,5 \pm 1$      |
| Теплопроводность (Вт / м * К)                    | 3,7                  | 1,7   | 2,9           | 54,4           | 79,5             |
| Удельная плотность                               | 2,5                  | 2,55  | 6             | 7,8            | 14,8             |
| Модуль Юнга (ГПа)                                | 130                  | 90  | 206           | 206            | 618              |
| Коэффициент Пуассона                             | 0,3                  | 0,25  | 0,3           | 0,3            | 0,2              |
| Прочность на изгиб (3 точки) (МПа)               | 210                  | 143   | 1270          | 1960           | 1960             |
| Вязкость разрушения (МПа*м <sup>1/2</sup> )      | 1,2                  | 0,69 *4)  | 7             | 120            | 12               |
| Твердость по Виккерсу (HV)                       | 826 *3)              | 680   | 1350          | 800            | 1650             |

1) Материал для продуктов Mitutoyo

2) Значение при 20°C

3) Значение заявлено поставщиком материала

4) Значение измерено поставщиком материала (для справки)

# Принадлежности концевых мер длины

Серия 516

Специально разработаны для концевых мер длины большой длины (более 100 мм), которые имеют два отверстия для крепления



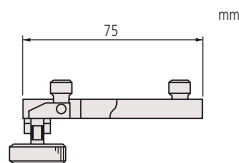
516-605

| №                                      | В комплекте                              |
|--|--|
| 516-605                                | Держатель А (619031)- 1 шт               |
|  | Держатель В (619032)- 1 шт               |
|  | Держатель С (619033)- 1 шт               |
|  | Держатель D (619034)- 1 шт               |
|  | Держатель Е (619035)- 1 шт               |
|  | Адаптор (619036)- 3 шт                   |
|  | Основание держателя 35 мм (619009)- 1 шт |
| Полукруглая губка 12 мм (619013)- 2 шт |  |
| Плоская губка (619018)- 2 шт           |  |
| Метчик (619019)- 1 шт                  |  |

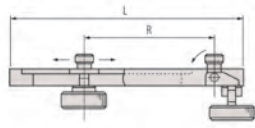


Держатель А : 619031

Для скрепления двух концевых мер длины с номинальным размером более 125 мм.



619031



619032 / 619033

Держатели В и С :

Предназначены для соединения двух длинных концевых мер длины с другими мерами до 35 мм (Держатель В) или 140 мм (Держатель С). Также используются для крепления губок с помощью двух адаптеров.

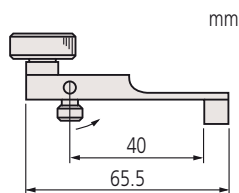
Держатель В : 619032 (R макс.= 90 мм - L= 126 мм)

Держатель С : 619033 (R макс.= 200 мм - L= 236 мм)

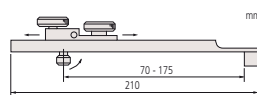


Держатель D : 619034

Используется для соединения с основанием держателя.



619034

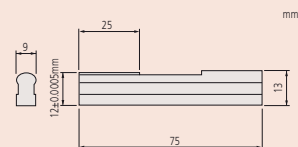


Держатель Е : 619035

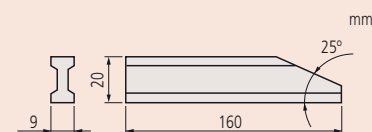
Используется для соединения с основанием держателя вместе с другими к.м.д. до 125 мм. Используется для крепления губок с одним адаптером.



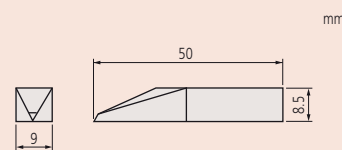
Основание держателя : 619009



Скругленная губка : 619013



Плоская губка : 619018

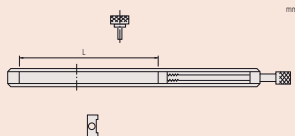


Метчик : 619019

# Принадлежности концевых мер длины

## Серия 619

Эти принадлежности специально разработаны для длинных концевых мер длины более 100 мм, у которых есть два соединительных отверстия.



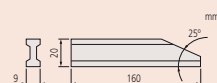
Держатель : 619002 до 619005  
Для крепления плоских губок, метчика и т.д. к стопке к.м.д.



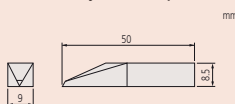
Удерживающее основание 35 мм : 619009  
Используется в качестве основания для блока КМД и различных креплений



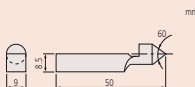
Полукруглые губки : от 619010 до 619014



Плоская губка: 619018  
Создает наружные и внутренние размеры (но не внутренний диаметр) при использовании пары плоских губок в держателе.

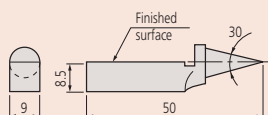


Метчик : 619019

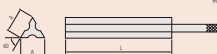


Центрирующая губка : 619020

Вставляется в небольшое отверстие или центровочное отверстие для обеспечения точки для начертания круговых линий при помощи блока КМД с точечной губкой.



Точечные губки : 619021  
Для проверки расстояний между линиями и точками.



Трёхгранная поверочная линейка: 619022/619023  
Может использоваться для определения параллельности.



516-601J



516-602J

### 1. Набор

| №        | В комплекте  |
|----------|--|
| 516-601J | (1 x 619003; 1 x 619004; 1 x 619005; 1 x 619009; 2 x 619010; 2 x 619011; 2 x 619012; 2 x 619013; 2 x 619014; 2 x 619018; 1 x 619019; 1 x 619020; 2 x 619021; 1 x 619022; 1 x 619023) |
| 516-602J | 1 x 619002; 1 x 619003; 1 x 619004; 1 x 619005; 1 x 619009; 2 x 619010; 2 x 619011; 2 x 619012; 1 x 619019; 1 x 619020; 1 x 619022)  |

### 2. Держатель

| №      | L [мм] |
|--------|--------|
| 619002 | 15-60  |
| 619003 | 5-100  |
| 619004 | 15-160 |
| 619005 | 20-250 |

### 3. Основание держателя

| №      | Описание |
|--------|----------|
| 619009 | 35 мм    |

### 4. Полукруглая губка

| №      | Размер                  | A [мм] | B [мм] | C [мм] | H, мм [мм]   |
|--------|-------------------------|--------|--------|--------|--------------|
| 619010 | Полукруглая губка 2 мм  | 5,5    | 40     | 7,5    | 2±0,0005 мм  |
| 619011 | Полукруглая губка 5 мм  | 14     | 45     | 7,5    | 5±0,0005 мм  |
| 619012 | Полукруглая губка 8 мм  | 18,5   | 50     | 8,5    | 8±0,0005 мм  |
| 619013 | Полукруглая губка 12 мм | 25     | 75     | 13     | 12±0,0005 мм |
| 619014 | Полукруглая губка 20 мм | 25     | 125    | 20,5   | 20±0,0005 мм |

### 5. Разнообразные губки

| №      | Описание            |
|--------|---------------------|
| 619018 | Плоская губка       |
| 619019 | Точечный наконечник |
| 619020 | Точечные губки      |
| 619021 | Точечная губка      |

### 6. Трёхгранная поверочная линейка

| №      | A [мм] |
|--------|--------|
| 619022 | 16     |
| 619023 | 19,5   |

# Абразивный камень (Ceraston)

## Принадлежности для обслуживания концевых мер длины

- Абразивный камень из алюмооксидной керамики для удаления неровностей с таких твердых материалов, как керамика, с чем не могут справиться обычные абразивные камни.
- Может применяться для ухода как за стальными, так и за керамическими к.м.д. CERA.



| №      | Размеры (ДхШхВ)  | Масса [г] |
|--------|------------------|-----------|
| 601645 | 100 x 25 x 12 мм | 110       |
| 601644 | 150 x 50 x 20 мм | 530       |



Устранение неровностей

- 1 Протрите пыль и масляные пленки с концевых мер и Ceraston (или Арканзас камень) с помощью растворителя (сольтент).
- 2 Поместите к.м.д. на Ceraston так, чтобы измеряемая поверхность с неровностями находилась на абразивной поверхности камня. При легком надавливании перемещайте к.м.д. туда-обратно примерно десять раз (Рис. 1). Используйте резиновую подушечку, чтобы прижимать тонкий калибр (Рис. 2).
- 3 Проверьте измеряемую поверхность на наличие неровностей. Если неровности остались, то повторите шаг 2. Если неровности очень большие, то они не могут быть удалены абразивным камнем. Если так то выбросьте эту к.м.д.



**Заметка:** Абразивная поверхность Ceraston должна быть плоской посредством полировки время от времени. После полировки ceraston, порошок должен быть полностью удален с поверхности камня, чтобы предотвратить царапины на КМД. Mitutoyo не предлагает Арканзасские камни.

# Комплект для обслуживания мер длины

## Серия 516

- Включает все необходимые приспособления для ежедневного обслуживания и ухода за концевыми мерами длины.
- Поставляется в деревянном футляре.



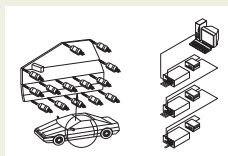
| №        | Включенные приборы и принадлежности   |
|----------|---|
| 516-650E | Ceraston (камень) (601645): Используется для удаления неровностей с измеряемой поверхности.<br>Пинцет (600004): Используется для обработки тонких концевых мер.<br>Грушакисть (600005): Используется для сдувания пыли с измерительной поверхности.<br>Чистящая бумага (600006): Используется для очистки от ржавчины и загрязнений.<br>Искусственная кожа (600007): Подкладка под концевые меры.<br>Флакон для реактивов (600008): Бутылка для протирочной жидкости (100 мл). <b>Без жидкости.</b><br>Перчатки (600009D) |

## Оptionальные аксессуары

| №       | Описание                      |
|---------|-------------------------------|
| 600001D | Антикоррозийное масло, 500 мл |

## Расходуемые аксессуары

| №       | Описание                        |
|---------|---------------------------------|
| 601645  | Ceraston (камень), 100x25x12 мм |
| 600004  | Микропинцеты                    |
| 600005  | Грушакисть                      |
| 600006  | Бумага для чистки               |
| 600007  | Коврик из искусственной кожи    |
| 600008  | Флакон для реактивов, 100 мл    |
| 600009D | Перчатки, белые                 |



Примеры применения датчиков линейных перемещений

Страница 360



Программное обеспечение SENSORPAK

Страница 361



Датчики линейных перемещений: Digimatic и инкрементные

Страница 362



Счетчики и блоки индикации

Страница 373

Mu-Checker

Страница 378

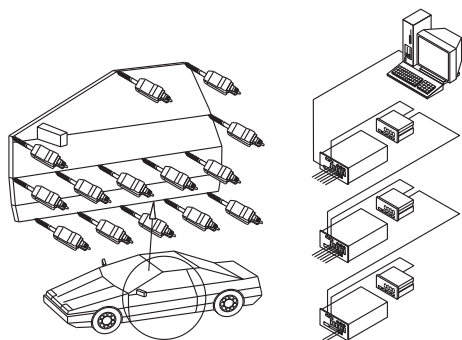


Моторизованный прибор LITEMATIC для высокоточных измерений с малым усилием

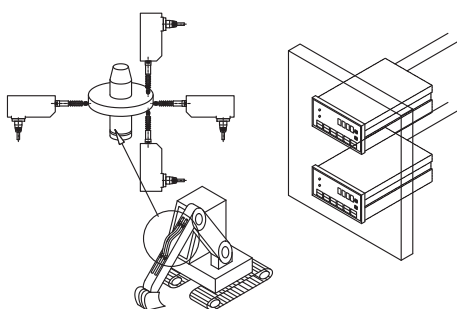
Страница 380

# Примеры применения датчиков линейных перемещений

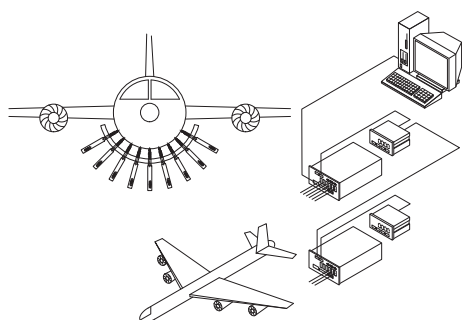
## Применение датчиков линейных перемещений



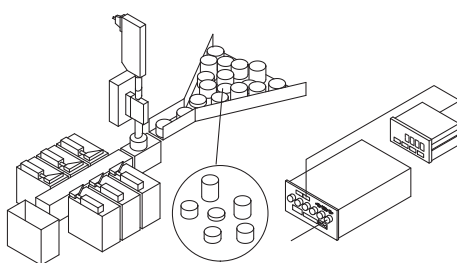
Многоточечные измерения на дверях автомобилей



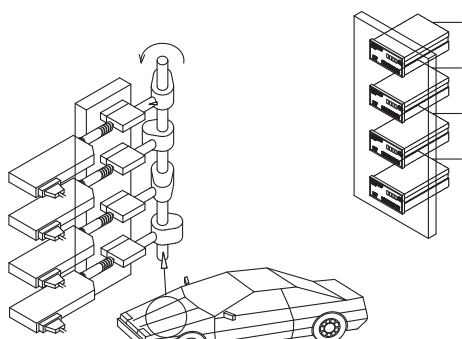
Определение размеров гидромуфта



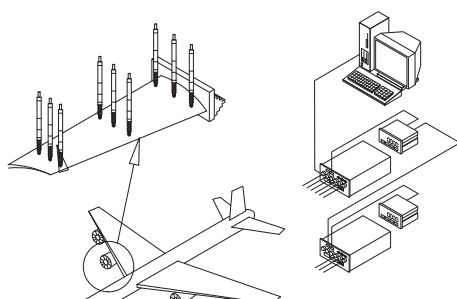
Измерение деформаций планера самолета



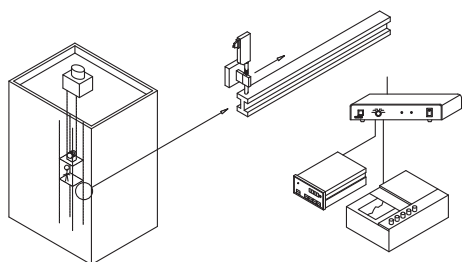
Сортировка деталей по размеру



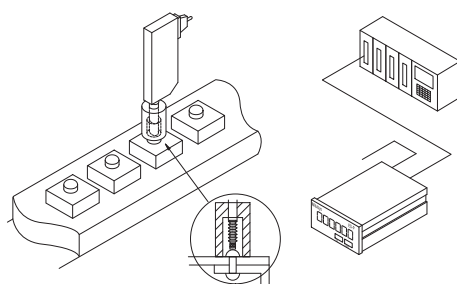
Измерение кулачков



Многоточечные измерения на лопатках турбины



Измерение деформации лифтовых направляющих



Контроль головок заклепок



# Программное обеспечение SENSORPAK

## Спецификация

|                    |  |
|--------------------|--|
| Совместимость с ОС | Windows® 7 (32/64 бит)<br>Windows® 8. 1 (32/64 бит)<br>Excel® 2007, 2010, 2013 |
| Комплектация       | Лицензионный ключ,<br>CD-диск с ПО   |

## Опциональные аксессуары

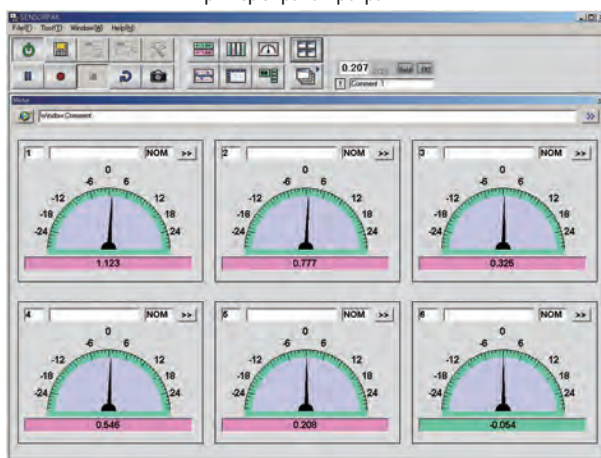
| №         | Описание             |
|-----------|----------------------|
| 12AAA807D | Кабель RS-232C (2 м) |

ПО SENSORPAK предназначено для построения измерительных систем на основе датчиков линейных перемещений и имеет следующие преимущества:

- Одновременное отображение измеренных значений с максимум 60 датчиков в режиме реального времени.
- Расчеты с использованием измеренных значений максимум с 30 датчиков в режиме реального времени.
- Использование множества различных графических представлений результатов измерений, например, в числовом виде, в виде индикатора, в виде шкалы.
- Регистрация данных в контрольные карты и таблицы данных.
- Дальнейшая обработка данных возможна с помощью внешних программ, например, Microsoft EXCEL®, MeasurLink.



Пример экрана программы



Пример экрана программы

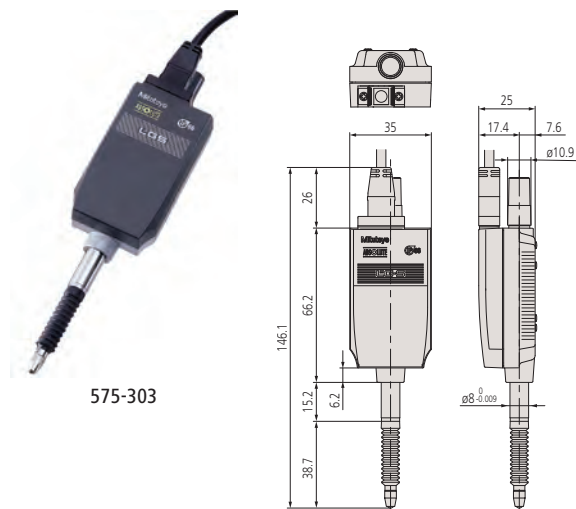
| Модель №              | SENSORPAK 02NGB072  |
|-----------------------|---|
| Вывод данных          | Непосредственный вывод данных в ячейки Microsoft® Excel®, вывод в файл формата CSV (совместим с MeasurLink)   |
| Оценка общего допуска | Оценка ПР/±НЕ (путем задания индикаторов, которые будут использоваться для оценки общего допуска)<br>Сигнальный выход ПР/±НЕ с дополнительным кабелем ввода-вывода  |
| Ввод данных           | Функция запуска: при помощи таймера или с внешнего триггерного устройства (подключенного с помощью дополнительного кабеля)<br>Максимальная скорость ввода данных: от 9999 раз (с 60-ю подключенными датчиками) до 60000 раз (с 6-ю подключенными датчиками) |
| Подходящий счетчик    | Счетчики с интерфейсом RS-232C (EH и EV), с интерфейсом USB (EH)  |
| Отображение данных    | Тип: счетчик, столбчатая диаграмма, индикатор, график (с возможностью одновременного отображения)<br>Результаты оценки допусков: цветная подсветка дисплея (зеленая/красная)<br>Количество подключаемых счетчиков: макс. 60 штук                            |

# Датчик линейных перемещений ABSOLUTE Digimatic серии LGS

## Серия 575

LGS это компактный датчик линейных перемещений со шкалой ABSOLUTE, который имеет следующие преимущества:

- Шкала ABSOLUTE, вывод данных Digimatic и степень защиты IP66 обеспечивают лучшие в своем классе характеристики.



575-303

### Метрические

| №       | Диап. изм-й [мм] | Измерительное усилие *1 | Ø гильзы | Погрешность | Направление отсчета | Масса [г] |
|---------|------------------|-------------------------|----------|-------------|---------------------|-----------|
| 575-303 | 0-12,7           | 2 Н/1,8 Н/1,6 Н         | 8 мм     | 15 мкм      | положительное       | 190       |

\*1 Шток направлен вниз/ горизонтально/ вверх



## Пневматический привод

- Обеспечивает плавный подъем и опускание измерительного наконечника датчика при помощи пневматического цилиндра.
- Скорость подъема можно регулировать дросселем на управляющем цилиндре.

| №      | Диап. изм-й [мм] | Примечания   | Подходит для модели | Подача воздуха [МПа] | Масса [г] |
|--------|------------------|--|---------------------|----------------------|-----------|
| 903594 | 10               | Требуется воздушный фильтр, регулятор и система смазки | LGS                 | 0,5                  | 60        |



### Спецификация

|                          |   |
|--------------------------|---|
| Разрешение               | 0,01 мм   |
| Шкала                    | Линейный датчик ABSOLUTE емкостного типа                                      |
| Макс. скорость отклика   | Неограничена (измерение путем сканирования невозможно)                        |
| Измерительный наконечник | Сфера Ø3 мм из твердого сплава с резьбой M2,5x0,45                            |
| Длина кабеля             | 2 м   |
| Выходной сигнал          | Digimatic   |
| Условия окружающей среды | от 0 °С до 40 °С (отн. влажность от 20 % до 80 %, без образования конденсата) |
| Тип опоры                | Подшипник скольжения  |

### Оptionальные аксессуары

| №         | Описание   |
|-----------|--|
| 02ADF640  | Адаптер для удлинения, для кабелей Digimatic.        |
| 936937    | Кабель Digimatic, плоский 10-контактный, 1 м         |
| 965014    | Кабель Digimatic, плоский 10-контактный, 2 м         |
| 903594    | Пневматический привод, для индикатора                |
| 542-007D  | Блок индикации Digimatic, CEE, для цифровых датчиков |
| 542-016   | Счетчик EG, для датчиков LGS, LGD, цифровых шкал     |
| 542-093-2 | Счетчик EV, для датчиков LGS, LGD, цифровых шкал     |
| 542-072D  | Счетчик EH, для датчиков LGS, LGD, цифровых шкал     |
| 542-064   | Счетчик EV-D, для датчиков LGS, LGD, цифровых шкал   |
| 63AAA033  | Digimatic I/F 8-ми канальный                         |
| 63AAA026  | Digimatic I/F 16-ти канальный                        |
| 63AAA106  | DMX-16-ти канальный                                  |

### Расходуемые аксессуары

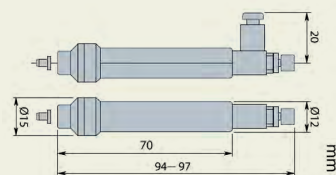
| №      | Описание   |
|--------|--|
| 238774 | Силиконовый гофрированный уплотнитель для ID-C, ID-N, ID-S |

### Спецификация

|          |   |
|----------|---|
| Дроссель | Внутренний Ø 2,5 мм<br>Внешний Ø 3,2 мм |
|----------|---|

### Оptionальные аксессуары

| №      | Описание                              |
|--------|---------------------------------------|
| 903594 | Пневматический привод, для индикатора |



903594



Подробности см. в документации на датчики линейных перемещений

# Датчик линейных перемещений ABSOLUTE Digimatic серии LGD



## Спецификация

|                          |   |
|--------------------------|---|
| Разрешение               | 0,01 мм   |
| Шкала                    | Электростатический линейный датчик ABSOLUTE емкостного типа                   |
| Макс. скорость отклика   | Нет ограничений; измерение путем сканирования невозможно                      |
| Измерительный наконечник | Сфера Ø3 мм из твердого сплава с резьбой M2,5x0,45                            |
| Выходной сигнал          | Digimatic   |
| Условия окружающей среды | от 0 °С до 40 °С (отн. влажность от 20 % до 80 %, без образования конденсата) |
| Внешний вход             | Сигнал задания начала отсчета   |
| Тип опоры                | Линейный шарикоподшипник  |

## Стандартные аксессуары

| №        | Описание         |
|----------|------------------|
| 538610   | Гаечный ключ/542 |
| 04GAA857 | Ключ/368         |

## Оptionальные аксессуары

| №         | Описание   |
|-----------|--|
| 02ADF640  | Адаптер для удлинения, для кабелей Digimatic.        |
| 936937    | Кабель Digimatic, плоский 10-контактный, 1 м         |
| 965014    | Кабель Digimatic, плоский 10-контактный, 2 м         |
| 02ADB680  | Фиксатор (LGF 10 мм)                                 |
| 02ADN370  | Набор фиксаторов                                     |
| 02ADE230  | Пневматический привод, 10 мм                         |
| 02ADE250  | Пневматический привод, 25 мм                         |
| 02ADE270  | Пневматический привод, 50 мм                         |
| 542-007D  | Блок индикации Digimatic, CEE, для цифровых датчиков |
| 542-016   | Счетчик EG, для датчиков LGS, LGD, цифровых шкал     |
| 542-093-2 | Счетчик EB, для датчиков LGS, LGD, цифровых шкал     |
| 542-072D  | Счетчик EH, для датчиков LGS, LGD, цифровых шкал     |
| 542-064   | Счетчик EV-D, для датчиков LGS, LGD, цифровых шкал   |
| 63AAA033  | Digimatic I/F 8-ми канальный                         |
| 63AAA026  | Digimatic I/F 16-ти канальный                        |
| 63AAA106  | DMX-16-ти канальный                                  |

## Расходуемые аксессуары

| №      | Описание  |
|--------|---|
| 901312 | Шариковый наконечник, длина 7,3 мм; твердосплавный; метрический |
| 238772 | Резиновый кожух, 542-222/601/604, 575-324                       |
| 962504 | Резиновый чехол 25 мм/542                                       |
| 962505 | Резиновый чехол/542, 50 мм для LGE-1050L                        |



02ADF640



Подробности см. в документации на датчики линейных перемещений

## Серия 575

- Подходит для установки на станки, измерительные устройства и для многопозиционных измерений.
- Возможен вывод данных в формате Digimatic для документирования и сбора результатов измерений с помощью подключенных вычислительных устройств и интерфейсов Digimatic.

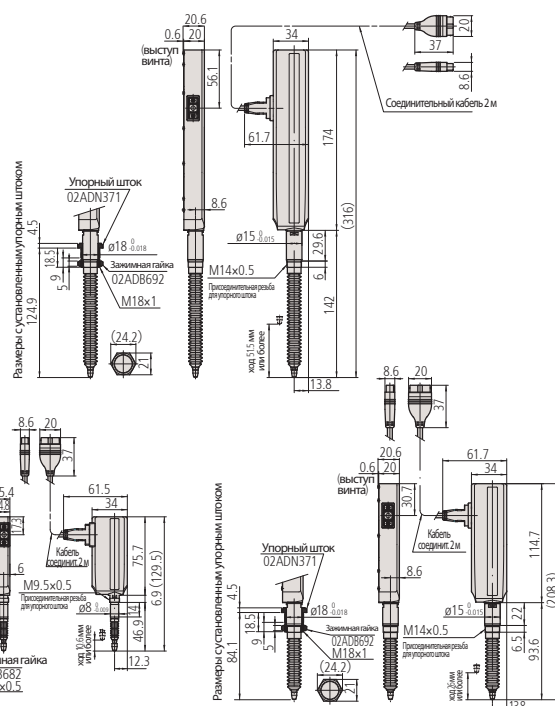


575-326

## Метрические

| №         | Диап. изм-й [мм] | Измерительное усилие *1 | Ø гильзы | Погрешность | Длина кабеля [м] | Масса [г] |
|-----------|------------------|-------------------------|----------|-------------|------------------|-----------|
| 575-326   | 0-10             | 1,2 Н/1,1 Н/1 Н         | 8 мм     | 20 мкм      | 2                | 260       |
| 575-326-3 | 0-10             | 1,2 Н/1,1 Н/1 Н         | 8 мм     | 20 мкм      | 3                | 310       |
| 575-326-5 | 0-10             | 1,2 Н/1,1 Н/1 Н         | 8 мм     | 20 мкм      | 5                | 360       |
| 575-326-7 | 0-10             | 1,2 Н/1,1 Н/1 Н         | 8 мм     | 20 мкм      | 7                | 410       |
| 575-327   | 0-25             | 4,6 Н/4,3 Н/4 Н         | 15 мм    | 20 мкм      | 2                | 300       |
| 575-327-3 | 0-25             | 4,6 Н/4,3 Н/4 Н         | 15 мм    | 20 мкм      | 3                | 350       |
| 575-327-5 | 0-25             | 4,6 Н/4,3 Н/4 Н         | 15 мм    | 20 мкм      | 5                | 400       |
| 575-327-7 | 0-25             | 4,6 Н/4,3 Н/4 Н         | 15 мм    | 20 мкм      | 7                | 450       |
| 575-328   | 0-50             | 5,7 Н/5,3 Н/4,9 Н       | 15 мм    | 30 мкм      | 2                | 400       |
| 575-328-3 | 0-50             | 5,7 Н/5,3 Н/4,9 Н       | 15 мм    | 30 мкм      | 3                | 450       |
| 575-328-5 | 0-50             | 5,7 Н/5,3 Н/4,9 Н       | 15 мм    | 30 мкм      | 5                | 500       |
| 575-328-7 | 0-50             | 5,7 Н/5,3 Н/4,9 Н       | 15 мм    | 30 мкм      | 7                | 550       |

\*1 Шток направлен вниз/ горизонтально/ вверх



# Датчик линейных перемещений серии LGF

## Серия 542

Это очень надежный и экономичный линейный датчик, который предлагает вам следующие преимущества:

- Продвинутое конструктивное решение направляющей штока делает его очень устойчивым к внешним ударам и вибрациям.
- Дифференциальный прямоугольный выходной сигнал для широкого спектра применений.
- Очень долгий срок службы благодаря линейным шариковым подшипникам в штоке.



## Спецификация

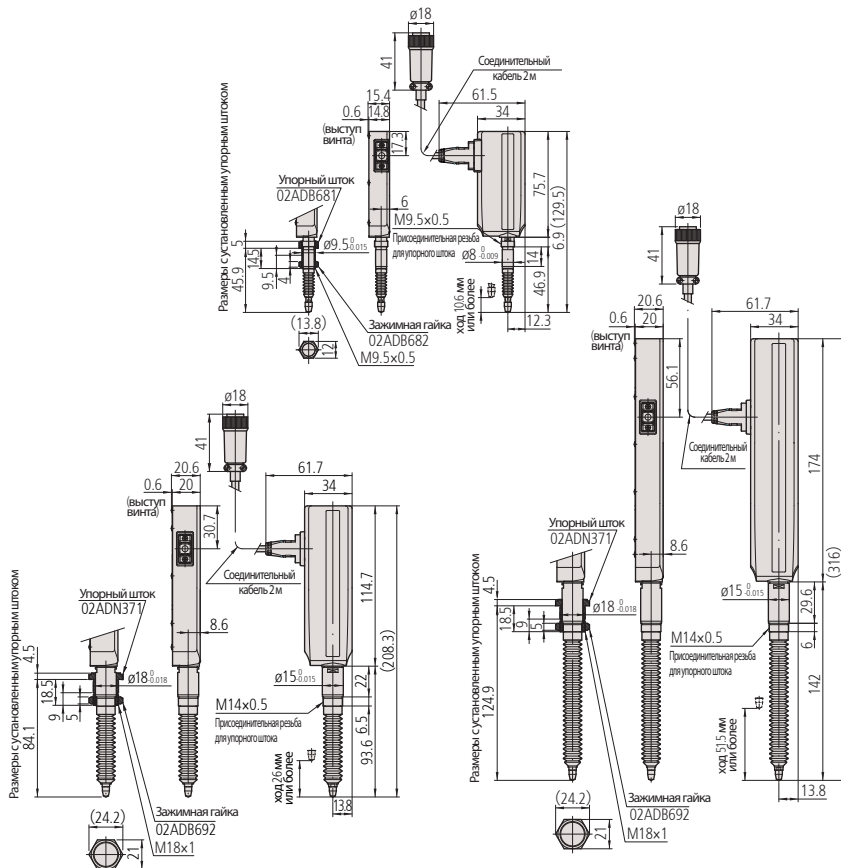
|                          |   |
|--------------------------|---|
| Шкала                    | Фотоэлектрический линейный датчик   |
| Измерительный наконечник | Ø3 мм твердосплавный, резьба: M 2,5 x 0,45  |
| Длина кабеля             | 2 м   |
| Питание                  | 5В (от 4,8В до 5,2В), 120 мА макс.  |
| Выходной сигнал          | Сдвиг фазы 90°, дифф. прямоугольный сигнал (эквивалентный RS-422A), минимальное расстояние между краями 1000 нс (при разрешении 5 мкм), 500 нс (при разрешении 1 мкм), 250 нс (при разрешении 0,5 мкм), 200 нс (при разрешении 0,1 мкм) |
| Условия окружающей среды | от 0 °С до 40 °С (отн. влажность от 20 % до 80 %, без образования конденсата)   |
| Тип опоры                | Линейный шарикоподшипник  |



542-161

| №       | Диап. изм-й [мм] | Измерительное усилие *1 | Разрешение [мм] | Ø гильзы | Макс. скорость отклика | Погрешность        | Шаг сигнала [мкм] | Масса [г] |
|---------|------------------|-------------------------|-----------------|----------|------------------------|--------------------|-------------------|-----------|
| 542-612 | 0-25             | 4,6/4,3/4 Н             | 0,005           | 15 мм    | 1500 мм/с              | (7,5 + L/50) мкм/с | 20                | 300       |
| 542-613 | 0-50             | 5,7/5,3/4,9 Н           | 0,005           | 15 мм    | 1500 мм/с              | (7,5 + L/50) мкм/с | 20                | 400       |
| 542-161 | 0-10             | 1,2/1,1/1 Н             | 0,001           | 8 мм     | 1500 мм/с              | (1,5 + L/50) мкм/с | 4                 | 260       |
| 542-162 | 0-25             | 4,6/4,3/4 Н             | 0,001           | 15 мм    | 1500 мм/с              | (1,5 + L/50) мкм/с | 4                 | 300       |
| 542-163 | 0-50             | 5,7/5,3/4,9 Н           | 0,001           | 15 мм    | 1500 мм/с              | (1,5 + L/50) мкм/с | 4                 | 400       |
| 542-171 | 0-10             | 1,2/1,1/1 Н             | 0,0005          | 8 мм     | 1500 мм/с              | (1,5 + L/50) мкм/с | 2                 | 260       |
| 542-172 | 0-25             | 4,6/4,3/4 Н             | 0,0005          | 15 мм    | 1500 мм/с              | (1,5 + L/50) мкм/с | 2                 | 300       |
| 542-173 | 0-50             | 5,7/5,3/4,9 Н           | 0,0005          | 15 мм    | 1500 мм/с              | (1,5 + L/50) мкм/с | 2                 | 400       |
| 542-181 | 0-10             | 1,2/1,1/1 Н             | 0,0001          | 8 мм     | 400 мм/с               | (0,8 + L/50) мкм/с | 0,4               | 310       |
| 542-182 | 0-25             | 4,6/4,3/4 Н             | 0,0001          | 15 мм    | 400 мм/с               | (0,8 + L/50) мкм/с | 0,4               | 350       |

\*1 Шток направлен вниз/ горизонтально/ вверх



## Стандартные аксессуары

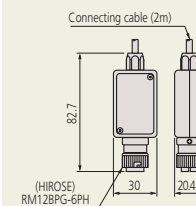
| №      | Описание         |
|--------|------------------|
| 538610 | Гаечный ключ/542 |

## Оptionальные аксессуары

| №         | Описание   |
|-----------|--|
| 902432    | Удлинительный кабель, 20 м                           |
| 902433    | Удлинительный кабель, 10 м                           |
| 902434    | Удлинительный кабель, 5 м, для датчиков              |
| 02ADB680  | Фиксатор (LGF 10 мм)                                 |
| 02ADN370  | Набор фиксаторов                                     |
| 02ADE230  | Пневматический привод, 10 мм                         |
| 02ADE250  | Пневматический привод, 25 мм                         |
| 02ADE270  | Пневматический привод, 50 мм                         |
| 542-015   | Счетчик EG, для датчиков LGF, LGK, LGB, LGM, LGH     |
| 542-092-2 | Счетчик EB, для датчиков LGF, LGK, LGB, LG, LGM, LGH |
| 542-075D  | Счетчик EH, для датчиков LGF, LGK, LGB, LG, LGM, LGH |
| 542-071D  | Счетчик EN, для датчиков LGF, LGK, LGB, LG, LGM, LGH |
| 542-063   | Счетчик EV, для датчиков LGF, LGK, LGB, LG, LGM, LGH |

## Расходуемые аксессуары

| №      | Описание  |
|--------|---|
| 901312 | Шариковый наконечник, длина 7,3 мм; твердосплавный; метрический |
| 238772 | Резиновый чехол, 542-222/601/604,575-324                        |
| 962504 | Резиновый чехол 25 мм/542                                       |
| 962505 | Резиновый чехол/542, 50 мм для LGE-1050L                        |



542-181  
542-182

# Датчик линейных перемещений LGF-Z с опорной точкой



## Спецификация

|                          |   |
|--------------------------|---|
| Шкала                    | Фотоэлектрический линейный датчик   |
| Макс. скорость отклика   | 1500 мм/с   |
| Измерительный наконечник | Ø3 мм, твердосплавный, резьба: M2,5x0,45  |
| Длина кабеля             | 2 м   |
| Питание                  | 5В (от 4,8В до 5,2В), 120 мА макс.  |
| Выходной сигнал          | сдвиг фазы 90°, дифференциальный прямоугольный сигнал (эквивалентный RS-422A), минимальное расстояние между краями 200 нс (при разрешении 1 мкм), 250 нс (при разрешении 0,5 мкм) |
| Условия окружающей среды | от 0 °С до 40 °С (отн. влажность от 20 % до 80 %, без образования конденсата)   |
| Тип опоры                | Линейный шарикоподшипник  |
| Опорная точка шкалы      | в 3 мм от нижнего положения штока (для моделей с диапазоном 10 мм)<br>в 5 мм от нижнего положения штока (для моделей с диапазоном 25 мм, 50 мм)                                   |

## Серия 542

Это очень надежный и экономичный датчик линейных перемещений с опорной точкой предлагает вам следующие преимущества:

- Улучшенная конструкция узла направляющей штока делает его очень стойким к внешним ударам и вибрациям.
- Дифференциальный прямоугольный выходной сигнал для широкого спектра применений.
- Очень долгий срок службы благодаря линейным шариковым подшипникам в штоке.
- Метка начала отсчета на шкале обеспечивает опорную точку.



542-164

## Стандартные аксессуары

| №      | Описание         |
|--------|------------------|
| 538610 | Гаечный ключ/542 |

## Оptionальные аксессуары

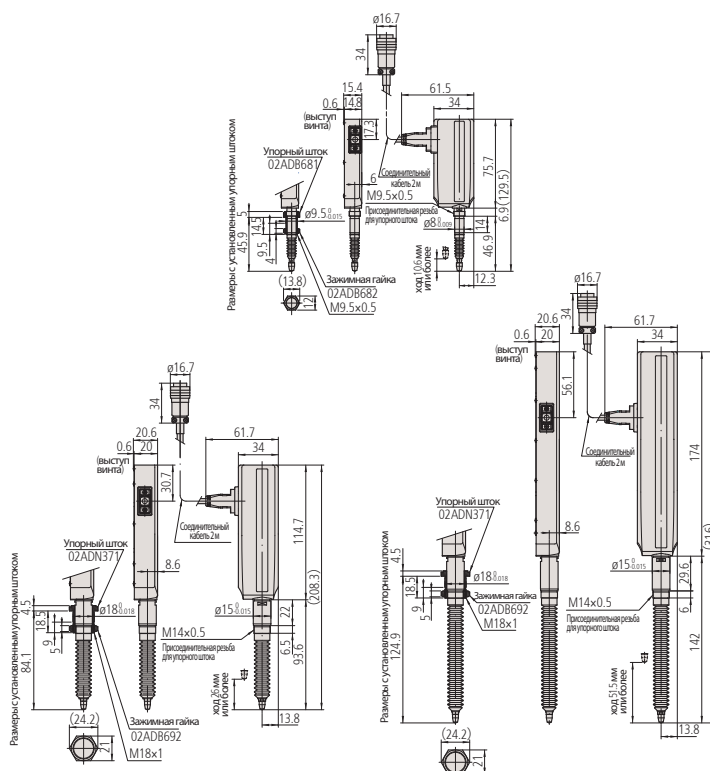
| №         | Описание                       |
|-----------|--------------------------------|
| 02ADF260  | Удлинительный кабель (5 м)     |
| 02ADF280  | Удлинительный кабель (10 м)    |
| 02ADF300  | Удлинительный кабель (20 м)    |
| 02ADB680  | Фиксатор (LGF 10 мм)           |
| 02ADN370  | Набор фиксаторов               |
| 02ADE230  | Пневматический привод, 10 мм   |
| 02ADE250  | Пневматический привод, 25 мм   |
| 02ADE270  | Пневматический привод, 50 мм   |
| 542-017   | Счетчик EG, для датчиков LGF-Z |
| 542-094-2 | Счетчик EB, для датчиков LGF-Z |
| 542-073D  | Счетчик EH, для датчиков LGF-Z |
| 542-067   | Счетчик EV, для датчиков LGF-Z |

## Расходуемые аксессуары

| №      | Описание  |
|--------|---|
| 901312 | Шариковый наконечник, длина 7,3 мм; твердосплавный; метрический |
| 238772 | Резиновый чехол, 542-222/601/604, 575-324                       |
| 962504 | Резиновый чехол 25 мм/542                                       |
| 962505 | Резиновый чехол/542, 50 мм для LGE-1050L                        |

| №       | Диап. изм-й [мм] | Измерительное усилие *1 | Разрешение [мм] | Ø гильзы | Погрешность      | Шаг сигнала [мкм] | Масса [г] |
|---------|------------------|-------------------------|-----------------|----------|------------------|-------------------|-----------|
| 542-174 | 0-10             | 1,2 Н/1,1 Н/1 Н         | 0,0005          | 8 мм     | (1,5 + L/50) мкм | 2                 | 260       |
| 542-164 | 0-10             | 1,2 Н/1,1 Н/1 Н         | 0,001           | 8 мм     | (1,5 + L/50) мкм | 4                 | 260       |
| 542-175 | 0-25             | 4,6 Н/4,3 Н/4 Н         | 0,0005          | 15 мм    | (1,5 + L/50) мкм | 2                 | 300       |
| 542-165 | 0-25             | 4,6 Н/4,3 Н/4 Н         | 0,001           | 15 мм    | (1,5 + L/50) мкм | 4                 | 300       |
| 542-176 | 0-50             | 5,7 Н/5,3 Н/4,9 Н       | 0,0005          | 15 мм    | (1,5 + L/50) мкм | 2                 | 400       |
| 542-166 | 0-50             | 5,7 Н/5,3 Н/4,9 Н       | 0,001           | 15 мм    | (1,5 + L/50) мкм | 4                 | 400       |

\*1 Шток направлен вниз/ горизонтально/ вверх



Подробности см. в документации на датчики линейных перемещений

# Тонкий датчик линейных перемещений серии LGK

## Серия 542

Этот ультратонкий линейный датчик для различных измерительных задач.

Линейный датчик SLIM HEAD LGK обладает следующими преимуществами:

- Дифференциальный прямоугольный выходной сигнал для широкого спектра применений.
- Небольшие габариты позволяют установить датчик в ограниченном пространстве.
- Высокая точность для всего диапазона измерений за счет фотоэлектрической шкалы.
- Очень долгий срок службы благодаря линейным шариковым подшипникам в штоке.



## Спецификация

|                          |  |
|--------------------------|--|
| Шкала                    | Фотоэлектрический линейный датчик  |
| Ø гильзы                 | 8 мм   |
| Измерительный наконечник | Ø3 мм твердосплавный, резьба: M 2,5 x 0,45   |
| Длина кабеля             | 2 м  |
| Питание                  | 5В (от 4,5В до 5,2В), макс. 80 мА  |
| Выходной сигнал          | сдвиг фазы 90°, дифференциальный прямоугольный сигнал (эквивалентный RS-422 A) 200 нс (при разрешении 0,1 мкм), 200 нс (при разрешении 0,5 мкм), 400 нс (при разрешении 1 мкм) |
| Условия окружающей среды | от 0° С до 40° С (отн. влажность от 20% до 80% , без образования конденсата)   |
| Тип опоры                | Линейный шарикоподшипник   |



542-156  
542-157  
542-158

| №       | Диап. изм-й [мм] | Измерительное усилие *1 | Разрешение [мм] | Погрешность      | Шаг сигнала [мкм] | Макс. скорость отклика | Масса [г] |
|---------|------------------|-------------------------|-----------------|------------------|-------------------|------------------------|-----------|
| 542-156 | 0-10             | 0,8 Н/0,75 Н/0,7 Н      | 0,001           | (1,5 + L/50) мкм | 4                 | 1500                   | 175       |
| 542-157 | 0-10             | 0,8 Н/0,75 Н/0,7 Н      | 0,0005          | (1,5 + L/50) мкм | 2                 | 1500                   | 175       |
| 542-158 | 0-10             | 0,8 Н/0,75 Н/0,7 Н      | 0,0001          | (0,8 + L/50) мкм | 0,4               | 400                    | 175       |

\*1 Шток направлен вниз/ горизонтально/ вверх

## Стандартные аксессуары

| №      | Описание         |
|--------|------------------|
| 538610 | Гаечный ключ/542 |

## Оptionальные аксессуары

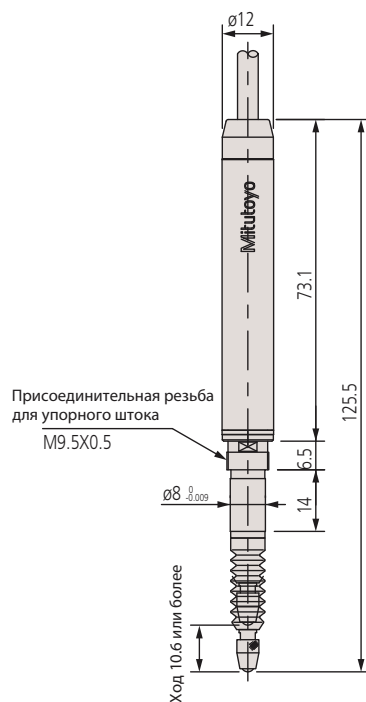
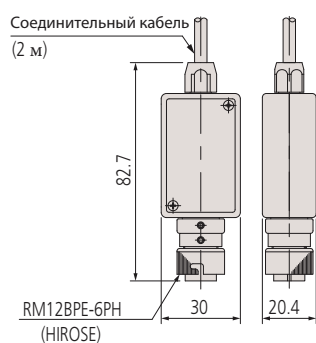
| №         | Описание   |
|-----------|--|
| 902434    | Удлинительный кабель, 5 м, для датчиков              |
| 902433    | Удлинительный кабель, 10 м                           |
| 902432    | Удлинительный кабель, 20 м                           |
| 02ADE230  | Пневматический привод, 10 мм                         |
| 02ADB680  | Фиксатор (LGF 10 мм)                                 |
| 542-015   | Счетчик EG, для датчиков LGF, LGK, LGB, LGM, LGH     |
| 542-092-2 | Счетчик EB, для датчиков LGF, LGK, LGB, LG, LGM, LGH |
| 542-075D  | Счетчик EH, для датчиков LGF, LGK, LGB, LG, LGM, LGH |
| 542-071D  | Счетчик EN, для датчиков LGF, LGK, LGB, LG, LGM, LGH |
| 542-063   | Счетчик EV, для датчиков LGF, LGK, LGB, LG, LGM, LGH |

## Расходуемые аксессуары

| №      | Описание  |
|--------|---|
| 901312 | Шариковый наконечник, длина 7,3 мм; твердосплавный; метрический |
| 238772 | Резиновый кожух, 542-222/601/604,575-324                        |



Подробности см. в документации на датчики линейных перемещений



# Тонкий датчик линейных перемещений серии LGB



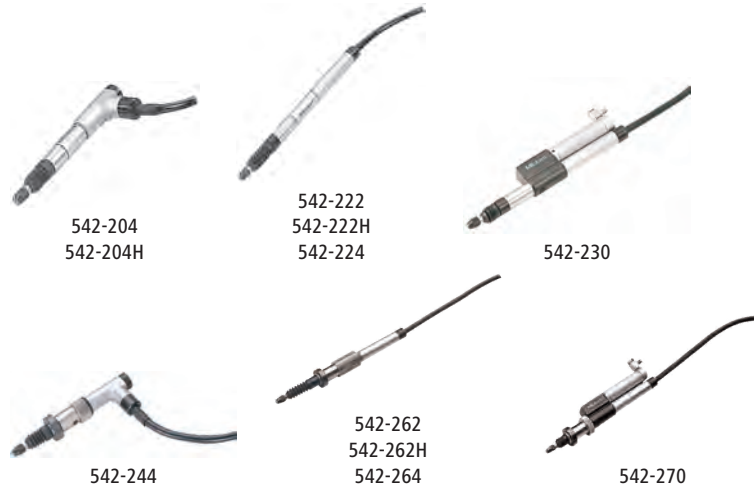
## Спецификация

|                          |  |
|--------------------------|--|
| Шкала                    | Фотоэлектрический линейный датчик  |
| Макс. скорость отклика   | 900 мм/с   |
| Измерительный наконечник | Ø3 мм твердосплавный, резьба: М 2,5 x 0,45   |
| Разрешение               | 0,001 мм   |
| Шаг сигнала              | 4 мкм  |
| Длина кабеля             | 2 м  |
| Питание                  | 5В (от 4,5В до 5,2В), макс. 80 мА  |
| Выходной сигнал          | сдвиг фазы 90°, дифференциальный прямоугольный сигнал (эквивалентный RS-422 A)       |
| Условия окружающей среды | от 0°C до 40°C (относительная влажность от 20 % до 80 %, без образования конденсата) |
| Тип опоры                | Линейный шарикоподшипник   |

## Серия 542

Эти ультратонкие линейные датчики имеют следующие преимущества:

- Дифференциальный прямоугольный выходной сигнал для широкого спектра применений.
- Очень долгий срок службы благодаря линейным шариковым подшипникам в штоке.



## Стандартные аксессуары

| №      | Описание         |
|--------|------------------|
| 538610 | Гаечный ключ/542 |

## Опциональные аксессуары

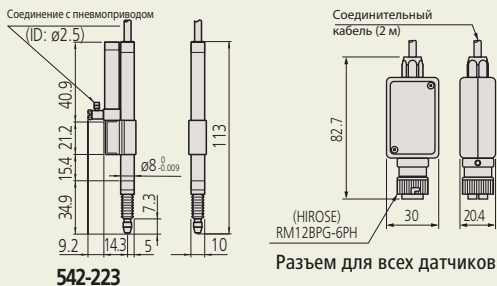
| №         | Описание   |
|-----------|--|
| 902434    | Удлинительный кабель, 5 м, для датчиков              |
| 902433    | Удлинительный кабель, 10 м                           |
| 902432    | Удлинительный кабель, 20 м                           |
| 02ADE230  | Пневматический привод, 10 мм                         |
| 542-015   | Счетчик EG, для датчиков LGF, LGK, LGB, LGM, LGH     |
| 542-092-2 | Счетчик EB, для датчиков LGF, LGK, LGB, LG, LGM, LGH |
| 542-075D  | Счетчик EH, для датчиков LGF, LGK, LGB, LG, LGM, LGH |
| 542-071D  | Счетчик EH, для датчиков LGF, LGK, LGB, LG, LGM, LGH |
| 542-063   | Счетчик EV, для датчиков LGF, LGK, LGB, LG, LGM, LGH |

## Расходуемые аксессуары

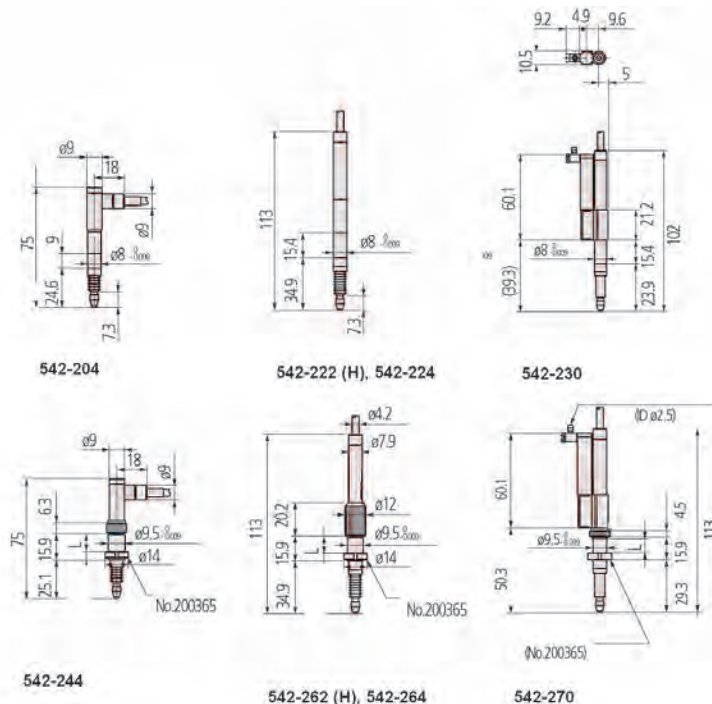
| №      | Описание  |
|--------|---|
| 901312 | Шариковый наконечник, длина 7,3 мм; твердосплавный; метрический |
| 238773 | Резиновый кожух, 542-204/206/246                                |
| 238772 | Резиновый кожух, 542-222/601/604,575-324                        |

| №        | Диап. изм-й [мм] | Измерительное усилие *1 | Примечания                             | Ø гильзы | Погрешность | Масса [г] |
|----------|------------------|-------------------------|--|----------|-------------|-----------|
| 542-244  | 0-5              | 0,65 Н/0,6 Н/0,55 Н     | -                                      | 9,5 мм   | 2 мкм       | 160       |
| 542-204  | 0-5              | 0,65 Н/0,6 Н/0,55 Н     | -                                      | 8 мм     | 2 мкм       | 145       |
| 542-204H | 0-5              | 0,8 Н/0,75 Н/0,7 Н      | -                                      | 8 мм     | 1 мкм       | 145       |
| 542-222  | 0-10             | 0,8 Н/0,75 Н/0,7 Н      | -                                      | 8 мм     | 2 мкм       | 150       |
| 542-222H | 0-10             | 0,8 Н/0,75 Н/0,7 Н      | -                                      | 8 мм     | 1 мкм       | 150       |
| 542-224  | 0-10             | 0,6 Н/0,55 Н/0,5 Н      | Малое измерительное усилие             | 8 мм     | 2 мкм       | 165       |
| 542-230  | 0-10             | 0,8 Н/0,75 Н/0,7 Н      | С пневматическим цилиндром 0,3-0,4 МПа | 8 мм     | 2 мкм       | 165       |
| 542-223  | 0-10             | 0,8 Н/0,75 Н/0,7 Н      | С пневматическим цилиндром 0,3-0,4 МПа | 8 мм     | 2 мкм       | 165       |
| 542-262  | 0-10             | 0,8 Н/0,75 Н/0,7 Н      | -                                      | 9,5 мм   | 2 мкм       | 170       |
| 542-262H | 0-10             | 0,8 Н/0,75 Н/0,7 Н      | -                                      | 9,5 мм   | 1 мкм       | 170       |
| 542-264  | 0-10             | 0,6 Н/0,55 Н/0,5 Н      | Малое измерительное усилие             | 9,5 мм   | 2 мкм       | 170       |
| 542-270  | 0-10             | 0,8 Н/0,75 Н/0,7 Н      | С пневматическим цилиндром 0,3-0,4 МПа | 9,5 мм   | 2 мкм       | 170       |

\*1 Шток направлен вниз/ горизонтально/ вверх



Разъем для всех датчиков



# Датчик линейных перемещений высокого разрешения серии LGB

## Серия 542

Датчик линейных перемещений LGB имеет следующие преимущества:

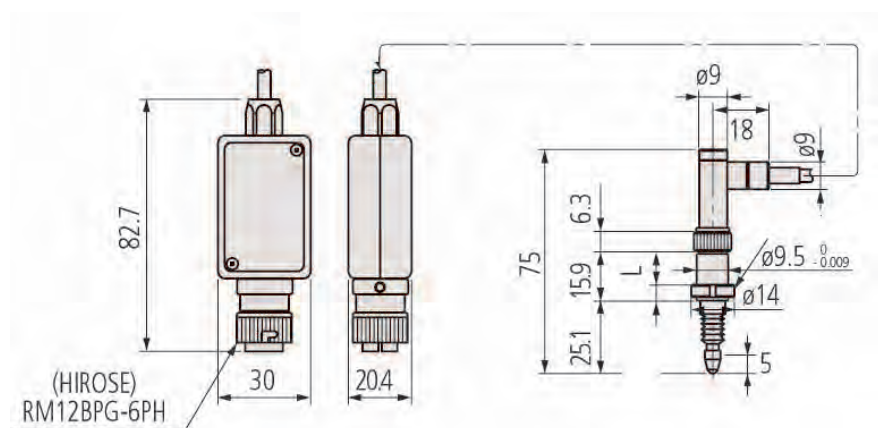
- Ультраточный дизайн с высокой точностью во всем диапазоне благодаря миниатюрной фотоэлектрической шкале.
- Дифференциальный прямоугольный выходной сигнал для широкого спектра применений. Подходит для установки в машины, измерительные приборы.
- Очень долгий срок службы благодаря линейным шариковым подшипникам в штоке.



542-246

| №       | Диап. изм-й [мм] | Измерительное усилие *1 | Ø гильзы | Погрешность | Масса [г] |
|---------|------------------|-------------------------|----------|-------------|-----------|
| 542-246 | 0-5              | 0,65 Н/0,6 Н/0,55 Н     | 9,5 мм   | 0,8 мкм     | 160       |

\*1 Шток направлен вниз/ горизонтально/ вверх



## Спецификация

|                          |  |
|--------------------------|--|
| Шкала                    | Фотоэлектрический линейный датчик  |
| Макс. скорость отклика   | 380 мм/с   |
| Измерительный наконечник | Ø3 мм твердосплавный, резьба: М 2,5 x 0,45                                     |
| Разрешение               | 0,1 мкм  |
| Длина кабеля             | 2 м  |
| Питание                  | 5В (от 4,5В до 5,2В), 150 мА макс.   |
| Выходной сигнал          | сдвиг фазы 90°, дифференциальный прямоугольный сигнал (эквивалентный RS-422 А) |
| Условия окружающей среды | от 0°C до 30°C (отн. влажность от 20% до 80%, без образования конденсата)      |
| Тип опоры                | Линейный шарикоподшипник   |

## Стандартные аксессуары

| №      | Описание         |
|--------|------------------|
| 538610 | Гаечный ключ/542 |

## Оptionальные аксессуары

| №         | Описание   |
|-----------|--|
| 902434    | Удлинительный кабель, 5 м, для датчиков              |
| 902433    | Удлинительный кабель, 10 м                           |
| 902432    | Удлинительный кабель, 20 м                           |
| 542-015   | Счетчик EG, для датчиков LGF, LGK, LGB, LGM, LGH     |
| 542-092-2 | Счетчик EB, для датчиков LGF, LGK, LGB, LG, LGM, LGH |
| 542-075D  | Счетчик EH, для датчиков LGF, LGK, LGB, LG, LGM, LGH |
| 542-071D  | Счетчик EH, для датчиков LGF, LGK, LGB, LG, LGM, LGH |
| 542-063   | Счетчик EV, для датчиков LGF, LGK, LGB, LG, LGM, LGH |

## Расходуемые аксессуары

| №      | Описание  |
|--------|---|
| 901312 | Шариковый наконечник, длина 7,3 мм; твердосплавный; метрический |
| 238773 | Резиновый кожух, 542-204/206/246                                |



Подробности см. в документации на датчики линейных перемещений



# Датчик линейных перемещений большого диапазона серии LG/LGM

## Серия 542

Данный датчик линейных перемещений имеет большой диапазон измерений - 100 мм

- Доступно ручное и моторизованное исполнение.



с резиновым гофром

### Спецификация

|                          |  |
|--------------------------|--|
| Шкала                    | Фотоэлектрический линейный датчик  |
| Измерительный наконечник | Ø3 мм твердосплавный, резьба: M 2,5 x 0,45   |
| Размеры (ДхШхВ)          | 90 x 175 x 74 мм (блок управления)   |
| Длина кабеля             | 2 м  |
| Питание                  | 5 В (от 4,8 В до 5,2 В)<br>(№ 542-313D: 230 В 50/60 Гц)                              |
| Выходной сигнал          | сдвиг фазы 90°, дифференциальный прямоугольный сигнал (эквивалентный RS-422 A)       |
| Условия окружающей среды | от 0°C до 40°C (относительная влажность от 20 % до 80 %, без образования конденсата) |
| Тип опоры                | Линейный шарикоподшипник   |

### Оptionальные аксессуары

| №         | Описание   |
|-----------|--|
| 542-015   | Счетчик EG, для датчиков LGF, LGK, LGB, LGM, LGH     |
| 542-092-2 | Счетчик EB, для датчиков LGF, LGK, LGB, LG, LGM, LGH |
| 542-075D  | Счетчик EH, для датчиков LGF, LGK, LGB, LG, LGM, LGH |
| 542-071D  | Счетчик EN, для датчиков LGF, LGK, LGB, LG, LGM, LGH |
| 542-063   | Счетчик EV, для датчиков LGF, LGK, LGB, LG, LGM, LGH |

### Расходуемые аксессуары

| №        | Описание  |
|----------|---|
| 901312   | Шариковый наконечник, длина 7,3 мм; твердосплавный; метрический |
| 02ADA004 | Резиновый чехол/LGM   |

Резиновый гофр только для модели IP66



Блок управления для 542-313D, 542-315D, 542-333D, 542-335D (стандартная принадлежность)



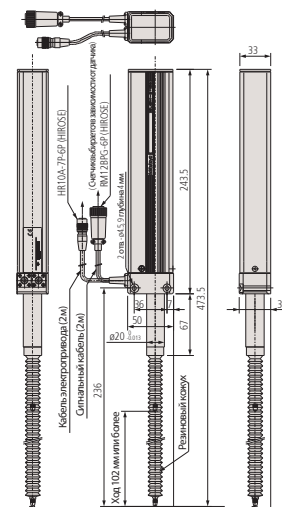
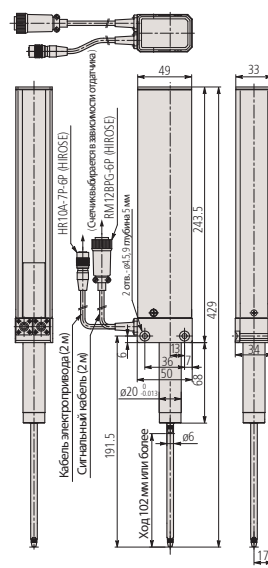
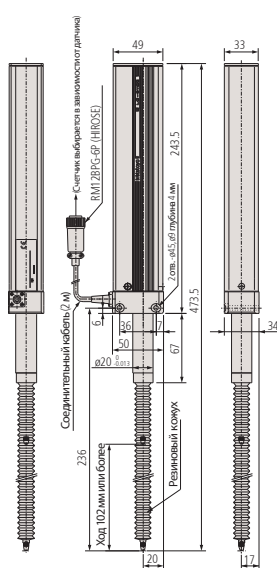
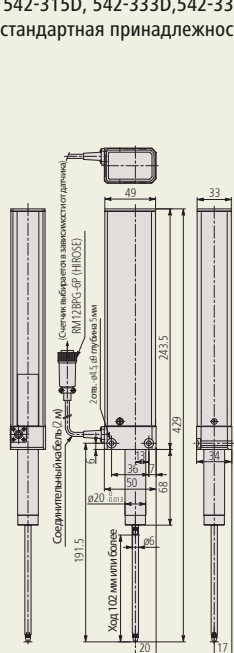
542-312



542-313D

| №        | Диап. изм-й [мм] | Измерительное усилие *1 | Разрешение [мкм] | Примечания                 | Погрешность                      | Макс. скорость отклика | Масса [г] |
|----------|------------------|-------------------------|------------------|----------------------------|----------------------------------|------------------------|-----------|
| 542-312  | 0-100            | 8 Н/6,5 Н/5 Н           | 0,1              | Стандарт                   | $(2 + L/100)$ мкм $\leq$ 2,5 мкм | 400 мм/с               | 640       |
| 542-316  | 0-100            | 3 Н/-                   | 0,1              | Малое измерительное усилие | $(2 + L/100)$ мкм $\leq$ 2,5 мкм | 400 мм/с               | 750       |
| 542-314  | 0-100            | 8 Н/6,5 Н/5 Н           | 0,1              | С резиновым гофром         | $(2 + L/100)$ мкм $\leq$ 2,5 мкм | 400 мм/с               | 750       |
| 542-332  | 0-100            | 8 Н/6,5 Н/5 Н           | 1                | Стандарт                   | $(2,5 + L/100)$ мкм $\leq$ 3 мкм | 800 мм/с               | 750       |
| 542-336  | 0-100            | 3 Н/-                   | 1                | Малое измерительное усилие | $(2,5 + L/100)$ мкм $\leq$ 3 мкм | 800 мм/с               | 750       |
| 542-334  | 0-100            | 8 Н/ 6,5 Н/ 5 Н         | 1                | С резиновым гофром         | $(2,5 + L/100)$ мкм $\leq$ 3 мкм | 800 мм/с               | 750       |
| 542-313D | 0-100            | 3 Н/ 6,5 Н/ 9,5 Н       | 0,1              | С электроприводом          | $(2 + L/100)$ мкм $\leq$ 2,5 мкм | 400 мм/с               | 1640      |
| 542-315D | 0-100            | 4,5 Н/-/6 Н             | 0,1              | С электроприводом          | $(2 + L/100)$ мкм $\leq$ 2,5 мкм | 400 мм/с               | 1640      |
| 542-333D | 0-100            | 3 Н/6,5 Н/9,5 Н         | 1                | С электроприводом          | $(2,5 + L/100)$ мкм $\leq$ 3 мкм | 800 мм/с               | 940       |
| 542-335D | 0-100            | 4,5 Н/-/6 Н             | 1                | С электроприводом          | $(2,5 + L/100)$ мкм $\leq$ 3 мкм | 800 мм/с               | 1640      |

\*1 Шток направлен вниз/ горизонтально/ вверх



# Измерительная головка Laser Hologage LGH

## Серия 542

Эти высокоточные датчики линейных перемещений построены на принципе оптической интерференции, что позволяет производить измерения с непревзойденной точностью.

Преимущества датчиков Laser Hologage:

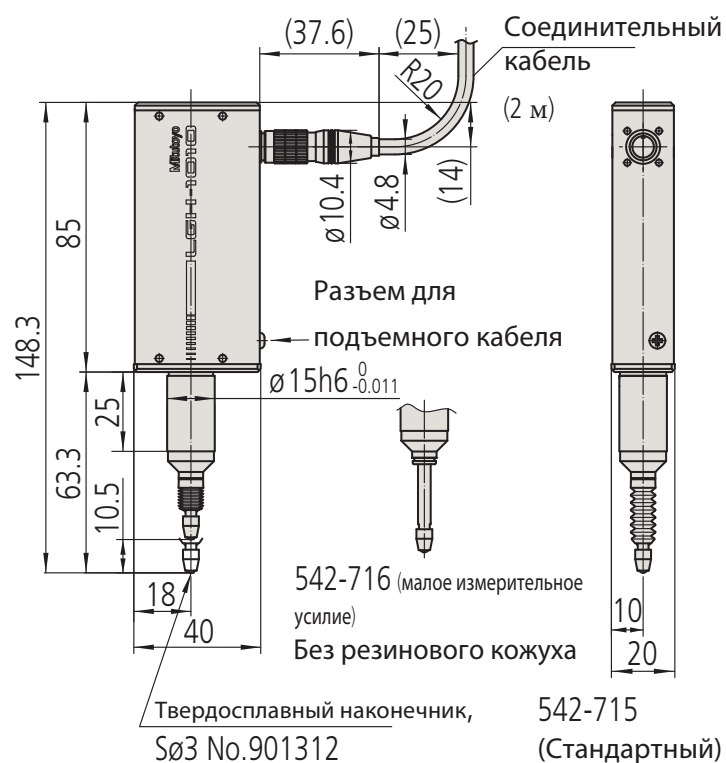
- Высокоточная голографическая измерительная система с разрешением 0,00001 мм, которая использует интерференцию лазерного излучения на дифракционной решетке.
- Laser Hologage может быть использован для проведения очень точных измерений, так и в качестве преобразователя для ультраточных систем управления и позиционирования.



542-715D

| №        | Диап. изм-й [мм] | Измерительное усилие *1 | Разрешение [мкм] | Ø гильзы | Погрешность | Масса [г] |
|----------|------------------|-------------------------|------------------|----------|-------------|-----------|
| 542-715D | 0-10             | 0,65 Н/0,55 Н/0,45 Н    | 0,01             | 15 мм    | 0,2 мкм     | 220       |
| 542-716D | 0-10             | 0,12 Н / - / -          | 0,01             | 15 мм    | 0,2 мкм     | 220       |

\*1 Шток направлен вниз/ горизонтально/ вверх



## Спецификация

|                          |  |
|--------------------------|--|
| Повторяемость            | 0,1 мкм  |
| Ошибка обратного хода    | 0,1 мкм  |
| Шкала                    | Лазерно-голографический измерительный датчик                                   |
| Макс. скорость отклика   | 700 мм/с   |
| Измерительный наконечник | Ø3 мм твердосплавный, резьба: М 2,5 x 0,45                                     |
| Выходной сигнал          | сдвиг фазы 90°, дифференциальный прямоугольный сигнал (эквивалентный RS-422 A) |
| Шаг сигнала              | 4 мкм  |
| Тип опоры                | Высокоточный линейный шарикоподшипник  |
| Условия окружающей среды | от 0°C до 40°C (20% - 80% отн.влажности, без конденсации)                      |
| Комплектация             | с блоком индикации   |

## Стандартные аксессуары

| №      | Описание         |
|--------|------------------|
| 538610 | Гаечный ключ/542 |

## Оptionальные аксессуары

| №      | Описание                                     |
|--------|--|
| 971750 | Стенд для Laser Hologage                     |
| 971753 | Тросик подъема стержня                       |
| 971751 | Крепежное приспособление (A) LHG             |
| 971752 | Крепежное приспособление, для Laser Hologage |

## Расходуемые аксессуары

| №      | Описание  |
|--------|---|
| 901312 | Шариковый наконечник, длина 7,3 мм; твердосплавный; метрический |



Подробности см. в документации на датчики линейных перемещений

# Измерительная головка Laser Hologage LGH

## Серия 542

Эти высокоточные измерительные головки построены на принципе оптической интерференции, что позволяет производить измерения с непревзойденной точностью.

Преимущества Mitutoyo Laser Hologage:

- Высокоточной голографической измерительной системой с разрешением 0,00001 мм, которая использует интерференцию лазерного излучения на дифракционной решетке.
- Измерительная головка очень компактна, что означает, что она может быть встроена в различные системы с гораздо меньшими затратами, по сравнению с обычным лазерным оборудованием.
- Laser Hologage может быть использован как в качестве измерительного прибора для измерения очень точных деталей, так и в качестве преобразователя для ультраточных систем управления и позиционирования.

| Функции  | Серия 542 |
|--|-----------|
| Вывод данных Digimatic                                   | ●         |
| ВКЛ./ВЫКЛ.   | ●         |
| Установка нуля   | ●         |
| Предустановка  | ●         |
| Отображение/вывод ошибки                                 | ●         |
| Переключение направления отсчета                         | ●         |
| Макс./мин./значение биения                               | ●         |
| Переключение мм/дюйм                                     | ●         |
| Выход RS-232C  | ●         |
| Вывод данных по USB для SENSORPAK                        | ●         |
| Аналоговый выход   | ●         |
| Задание допусков внешним сигналом (при использовании ПК) | ●         |

### Спецификация

|                          |  |
|--------------------------|--|
| Повторяемость            | 0,02 мкм   |
| Ошибка обратного хода    | 0,05 мкм   |
| Шкала                    | Лазерно-голографический измерительный датчик               |
| Макс. скорость отклика   | 250 мм/с   |
| Радиус в точке контакта  | R=5 мм из твердого сплава                                  |
| Тип опоры                | Высокоточный линейный шарикоподшипник                      |
| Условия окружающей среды | От 10°C до 30°C (30% до 70% отн.влажности, без конденсата) |

### Стандартные аксессуары

| №        | Описание                     |
|----------|------------------------------|
| 538610   | Гаечный ключ/542             |
| 542-074D | Счетчик EH, для датчиков LGH |

### Оptionальные аксессуары

| №      | Описание                                     |
|--------|--|
| 971750 | Стенд для Laser Hologage                     |
| 971753 | Тросик подъема стержня                       |
| 971751 | Крепежное приспособление (A) LHG             |
| 971752 | Крепежное приспособление, для Laser Hologage |

### Расходуемые аксессуары

| №      | Описание  |
|--------|---|
| 901312 | Шариковый наконечник, длина 7,3 мм; твердосплавный; метрический |



Подробности см. в документации на датчики линейных перемещений



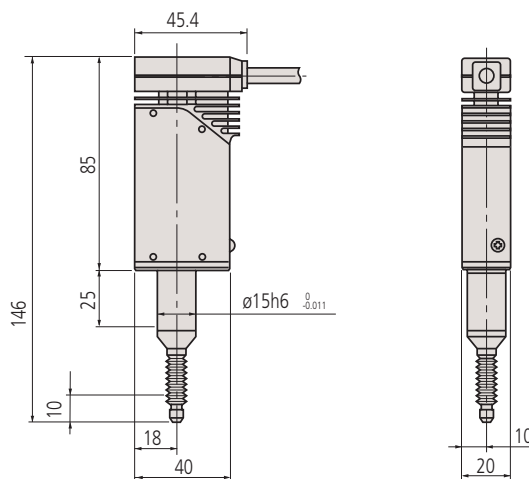
542-925D



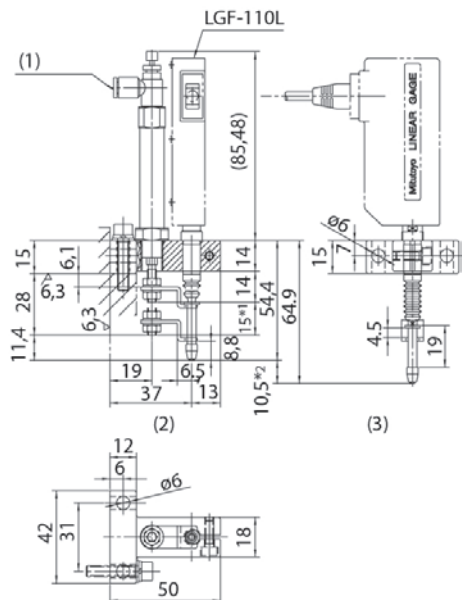
Датчик Laser Hologage в комплекте с блоком индикации (для двух датчиков)

| №        | Диап. изм-й [мм] | Измерительное усилие *1 | Разрешение [мкм] | Примечания   | Погрешность | Масса [г] |
|----------|------------------|-------------------------|------------------|--|-------------|-----------|
| 542-925D | 0-10             | 0,55 Н/0,45 Н/0,35 Н    | 0,01             | Поставляется в комплекте с блоком индикации 542-074D | 0,1 мкм     | 900       |
| 542-926D | 0-10             | 0,1 Н/-/-               | 0,01             | Поставляется в комплекте с блоком индикации 542-074D | 0,1 мкм     | 900       |

\*1 Шток направлен вниз/ горизонтально/ вверх

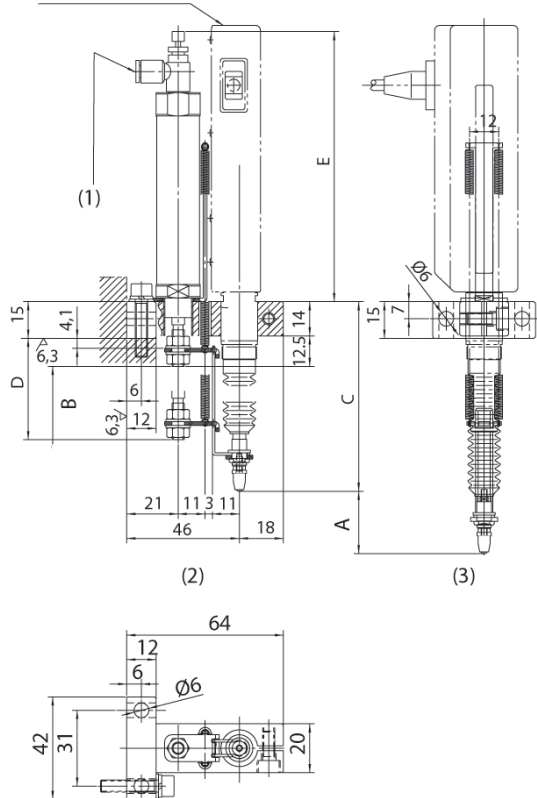


# Пневматический привод



Для датчика линейных перемещений с диапазоном измерений 10 мм

LGF-125L / LGF-150L



Для датчиков линейных перемещений с диапазоном 25 мм и 50 мм

1. Контроллер скорости
2. При выключенной подаче воздуха
3. При включенной подаче воздуха

| №        | Диап. изм-й [мм] | Примечания   | Подача воздуха [МПа] | A [мм] | B [мм] | C [мм] | D [мм] | E [мм] |
|----------|------------------|--|----------------------|--------|--------|--------|--------|--------|
| 02ADE230 | 0-10             | Требуется воздушный фильтр, регулятор и система смазки | от 0,2 до 0,4        |        |        |        |        |        |
| 02ADE250 | 0-25             | Требуется воздушный фильтр, регулятор и система смазки | от 0,2 до 0,4        | 25,5   | 30     | 77,6   | 41,5   | 110,5  |
| 02ADE270 | 0-50             | Требуется воздушный фильтр, регулятор и система смазки | от 0,2 до 0,4        | 51     | 50     | 95,9   | 66,5   | 159,5  |



Подробности см. в документации на датчики линейных перемещений

# Счетчики ЕС для датчиков линейных перемещений

## Серия 542

Этот блок индикации Digimatic может быть подключен к любому устройству с выводом Digimatic, такому как микрометр, индикатор, штангенциркуль и датчики линейных перемещений LGS/LGD.

- С выводом данных и функцией оценки допусков.



542-007



| Функции   | Серия 542 |
|---|-----------|
| Вывод данных Digimatic                          | ●         |
| ВКЛ./ВЫКЛ.                                      | ●         |
| Предустановка или обнуление по внешнему сигналу | ●         |
| Установка нуля                                  | ●         |
| Предустановка                                   | ●         |
| ABS/INC   | ●         |
| Переключение направления отсчета                | ●         |
| Отображение/вывод ошибки                        | ●         |
| Удержание значений по внешнему сигналу          | ●         |
| Переключение мм/дюйм                            | ●         |

### Спецификация

|                            |  |
|----------------------------|--|
| Питание                    | + 9 - 12 В пост. тока 400 мА или преобразователь пер. тока |
| Отображение данных         | Зеленый светодиодный дисплей, 6-ти разрядный и знак +/-    |
| Отображение оценки допуска | Светодиодный дисплей (3 цвета: желтый, зеленый, красный)   |

### Стандартные аксессуары

| №         | Описание                        |
|-----------|---------------------------------|
| 06AEG302D | Блок питания 9В, 500мА, тип СЕЕ |

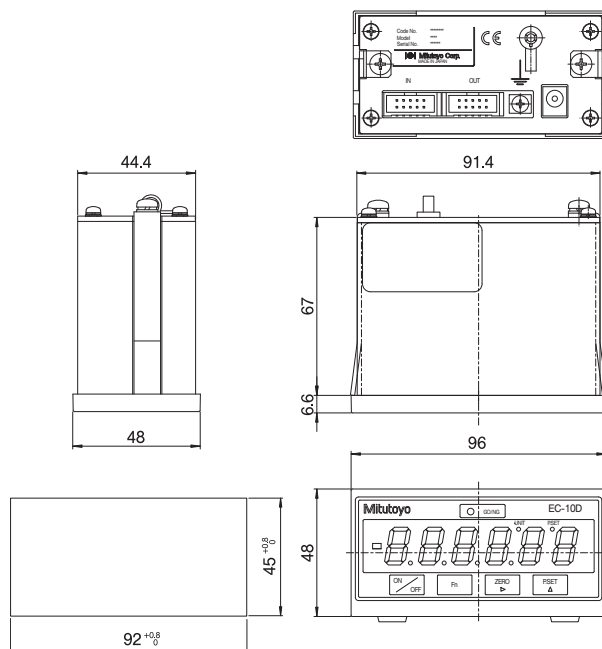
### Оptionальные аксессуары

| №         | Описание  |
|-----------|---|
| C162-155  | Кабель ввода-вывода (2 м) для счетчика                              |
| 936937    | Кабель Digimatic, плоский 10-контактный, 1 м                        |
| 965014    | Кабель Digimatic, плоский 10-контактный, 2 м                        |
| 02AZD790D | Кабель U-WAVE Т типа D, плоский 10-контактный                       |
| 06AFM380D | Прямое соединение с USB (Digimatic-USB), плоский 10-контактный, 2 м |



Подробности см. в документации на датчики линейных перемещений

| №        | Разрешение [мм]   | Тип входного сигнала | Подходящий датчик   | Входов для датчиков |
|----------|---|----------------------|---|---------------------|
| 542-007D | 0,001/0,01 (автоматически задается подключенным датчиком) | Код Digimatic        | Цифровой индикатор<br>Цифровые шкалы<br>Датчик линейных перемещений LGS/LGD | 1                   |



542-007

# Счетчики EG/EB для датчиков линейных перемещений

## Серия 542

Компактный счетчик с панелью управления, который обладает следующими преимуществами:

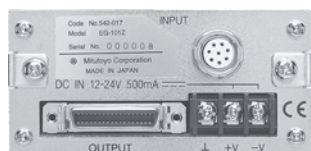
- Функция управления I/O для оценки допусков (3 или 5 шагов) или функция параллельного BCD вывода.



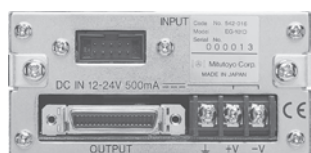
542-015



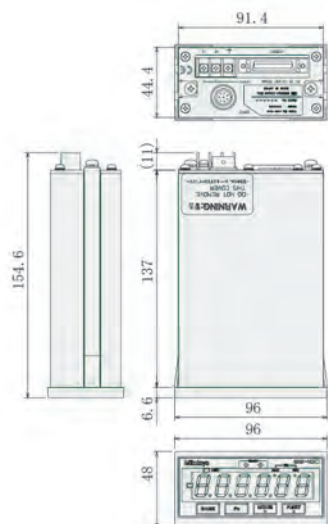
542-017



542-016



| №       | Разрешение [мм]   | Макс. входная частота  | Тип входного сигнала                   | Подходящий датчик   | Входов для датчиков | Масса [г] |
|---------|---|--|--|---|---------------------|-----------|
| 542-015 | 0,0001/0,0005/<br>0,001/0,005/0,01                        | 1,25 МГц (2-фазный прямоугол. сигнал), скорость отклика зависит от хар-тик датчика | Дифф. прямоуг. сигнал                  | LGF, LGK, LGB, LG, LGM, LGH (исключая LGF-Z с опорной точкой, LGH с разрешением 0,01 мкм) | 1                   | 400       |
| 542-017 | 0,0001/0,0005/<br>0,001/0,005/0,01                        | 1,25 МГц (2-фазный прямоугол. сигнал), скорость отклика зависит от хар-тик датчика | Дифф. прямоуг. сигнал с опорной точкой | LGF-Z с опорной точкой  | 1                   | 400       |
| 542-016 | 0,001/0,01 (автоматически задается подключаемым датчиком) | -  | Код Digimatic                          | Цифровой индикатор<br>Цифровая шкала<br>Датчик линейных перемещений LGS/LGD               | 1                   | 400       |



| Функции   | Серия 542 |         |         |
|---|-----------|---------|---------|
|   | 542-015   | 542-017 | 542-016 |
| Предустановка или обнуление по внешнему сигналу   | ●         | ●       | ●       |
| Установка нуля                                    | ●         | ●       | ●       |
| Предустановка                                     | ●         | ●       | ●       |
| Переключение направления отсчета ABS/INC          | ●         | ●       | ●       |
| Выход BCD   | ●         | ●       | ●       |
| Отображение/вывод ошибки                          | ●         | ●       | ●       |
| Измерение МАКС/МИН/Размах                         | ●         | ●       | ●       |
| Переключение мм/дюйм                              | ●         | ●       | ●       |
| Внешний сигнал отмены удержания пикового значения | ●         | ●       | ●       |

### Спецификация

|                            |   |
|----------------------------|---|
| Источник питания           | Клеммы (винты М3)<br>12 - 24В пост. ток, 6Вт или менее (500 мА макс.) внешнее питание, блок питания является опциональным   |
| Отображение данных         | Зеленый светодиодный дисплей, 6-ти разрядный и знак +/-   |
| Отображение оценки допуска | LED дисплей (3 шага : янтарный, зеленый, красный/ 5 шагов: янтарный, янтарный мигающий, зеленый, красный мигающий, красный) |

### Опциональные аксессуары

| №        | Описание   |
|----------|--|
| 02ADB440 | BCD-I/O-разъем для данных, для Litematic               |
| 02ADN460 | Блок питания 220 В                                     |
| 02ZAA020 | Сетевой кабель   |
| 02ADD930 | Соединительный кабель, трехпроводной для блока питания |
| 02ADF180 | Внешнее устройство для настройки                       |



02ADB440



02ADD930, 02ADN460, 02ZAA020



Подробности см. в документации на датчики линейных перемещений

# Счетчики EB для датчиков линейных перемещений

## Серия 542

Счетчик имеет функцию ввода-вывода, позволяющую производить оценку допусков (3 или 5 шагов) или последовательный вывод данных в двоичных кодах BCD.

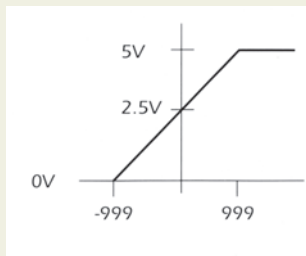
| Серия 542                                       |           |           |           |
|---|-----------|-----------|-----------|
|   | 542-092-2 | 542-094-2 | 542-093-2 |
| <b>Функции</b>                                  |           |           |           |
| Вывод данных Digimatic                          | ●         | ●         | ●         |
| Предустановка или обнуление по внешнему сигналу | ●         | ●         | ●         |
| Установка нуля                                  | ●         | ●         | ●         |
| Предустановка                                   | ●         | ●         | ●         |
| Переключение направления отсчета                | ●         | ●         | ●         |
| ABS/INC   | ●         | ●         | ●         |
| Выход BCD                                       | ●         | ●         | ●         |
| Отображение/вывод ошибки                        | ●         | ●         | ●         |
| Удержание значений по внешнему сигналу          | ●         | ●         | ●         |
| Измерение МАКС/МИН/Размах                       | ●         | ●         | ●         |
| Переключение мм/дюйм                            | ●         | ●         | ●         |
| RS-соединение                                   | ●         | ●         | ●         |
| Выход I/O                                       | ●         | ●         | ●         |
| Аналоговый выход                                | ●         | ●         | ●         |

### Спецификация

|                            |   |
|----------------------------|---|
| Источник питания           | Клеммы (винты М3)<br>12 - 24В пост. ток, 6Вт или менее (500 мА макс.) внешнее питание, блок питания является опциональным   |
| Отображение данных         | Зеленый светодиодный дисплей, 6-ти разрядный и знак +/-   |
| Отображение оценки допуска | LED дисплей (3 шага : янтарный, зеленый, красный/ 5 шагов: янтарный, янтарный мигающий, зеленый, красный мигающий, красный) |

### Опциональные аксессуары

| №         | Описание  |
|-----------|---|
| 02ADB440  | BCD-I/O-разъем для данных, для Litematic                            |
| 02ADN460  | Блок питания 220 В  |
| 02ZAA020  | Сетевой кабель  |
| 02ADD930  | Соединительный кабель, трехпроводной для блока питания              |
| 02ADF180  | Внешнее устройство для настройки                                    |
| 936937    | Кабель Digimatic, плоский 10-контактный, 1 м                        |
| 965014    | Кабель Digimatic, плоский 10-контактный, 2 м                        |
| 02AZD790D | Кабель U-WAVE T типа D, плоский 10-контактный                       |
| 06AFM380D | Прямое соединение с USB (Digimatic-USB), плоский 10-контактный, 2 м |



### Характеристики :

Выходное напряжение: 2,5 В + отсчет x разрешение (25 мВ/2,5 мВ)  
 Весь диапазон : 0 - 5 В  
 Скорость отклика : 10 Гц (обновление каждые 5 мс)  
 Точность : ± 5 % (0 - 5 В) ± 0,5 % (2,5 В ± 200 мВ, после регулировки смещения)  
 Точность указана для всего диапазона 5 В  
 Сопротивление нагрузки: 300 кОм или более



542-092-2



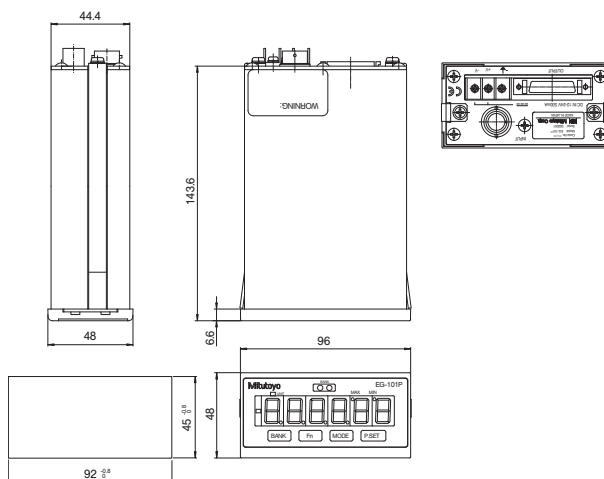
542-094-2



542-093-2



| №         | Разрешение [мм]   | Макс. входная частота   | Тип входного сигнала                    | Подходящий датчик   | Входов для датчиков | Масса [г] |
|-----------|---|---|---|---|---------------------|-----------|
| 542-092-2 | 0,0001/0,0005/<br>0,001/0,005/0,01                        | 1,25 МГц (2-фазный прямоуго. сигнал), скорость отклика зависит от хар-тик датчика | Дифф. прямоуго. сигнал                  | LGF, LGK, LGB, LG, LGM, LGH (исключая LGF-Z с опорной точкой, LGH с разрешением 0,01 мкм) | 1                   | 400       |
| 542-094-2 | 0,0001/0,0005/<br>0,001/0,005/0,01                        | 1,25 МГц (2-фазный прямоуго. сигнал), скорость отклика зависит от хар-тик датчика | Дифф. прямоуго. сигнал с опорной точкой | LGF-Z с опорной точкой  | 1                   | 400       |
| 542-093-2 | 0,001/0,01 (автоматически задается подключаемым датчиком) | -   | Код Digimatic                           | Цифровой индикатор<br>Цифровая шкала<br>Датчик линейных перемещений LGS/LGD               | 1                   | 400       |



# Счетчики EN для датчиков линейных перемещений

## Серия 542

Многофункциональный счетчик

- Стандартные интерфейсы RS-232C и USB позволяют подключить счетчик к внешнему ПК (интерфейс USB может быть использован только с опциональным ПО SENSORPAK).
- Многоточечная измерительная система может быть легко построена на основе встроенной сетевой функции (RS-подключение, макс. 10 счетчиков).
- Модель с двойным дисплеем поможет вывести данные с двух приборов для выполнения сложения или вычитания их показаний.



542-075D



542-071D, 542-073D, 542-072D



542-075D



542-071D

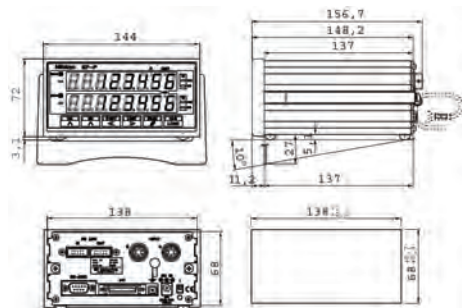


542-073D



542-072D

| №        | Разрешение [мм]   | Макс. входная частота   | Тип входного сигнала                   | Подходящий датчик   | Входов для датчиков | Масса [г] |
|----------|---|---|--|---|---------------------|-----------|
| 542-075D | 0,0001/0,001/0,01   | 2,5 МГц (2-фазный прямоуг. сигнал), скорость отклика зависит от хар-тик датчика | Дифф. прямоуг. сигнал                  | LGF, LGK, LGB, LG, LGM, LGH (исключая LGF-Z с опорной точкой, LGH с разрешением 0,01 мкм) | 1                   | 760       |
| 542-071D | 0,0001/0,001/0,01   | 2,5 МГц (2-фазный прямоуг. сигнал), скорость отклика зависит от хар-тик датчика | Дифференциальный прямоугольный сигнал  | LGF, LGK, LGB, LG, LGM, LGH (исключая LGF-Z с опорной точкой, LGH с разрешением 0,01 мкм) | 2                   | 800       |
| 542-073D | 0,0001/0,001/0,01   | 2,5 МГц (2-фазный прямоуг. сигнал), скорость отклика зависит от хар-тик датчика | Дифф. прямоуг. сигнал с опорной точкой | LGF-Z с опорной точкой  | 2                   | 800       |
| 542-072D | 0,001/0,01 (автоматически задается подключаемым датчиком) | -   | Код Digimatic                          | Цифровой индикатор<br>Цифровые шкалы<br>Датчик линейных перемещений LGS/LGD               | 2                   | 800       |



| Серия 542  |  | 542-071D | 542-073D | 542-072D | 542-075D |
|--|--|----------|----------|----------|----------|
| <b>Функции</b>   |  |          |          |          |          |
| Вывод данных Digimatic                                   |  | ●        | ●        | ●        | ●        |
| ВКЛ./ВЫКЛ.   |  | ●        | ●        | ●        | ●        |
| Предустановка или обнуление по внешнему сигналу          |  | ●        | ●        | ●        | ●        |
| Установка нуля   |  | ●        | ●        | ●        | ●        |
| Предустановка  |  | ●        | ●        | ●        | ●        |
| Сумма/разность двух датчиков                             |  | ●        | ●        | ●        | ●        |
| ABS/INC  |  | ●        | ●        | ●        | ●        |
| Переключение направления отсчета                         |  | ●        | ●        | ●        | ●        |
| Выход BCD  |  | ●        | ●        | ●        | ●        |
| Отображение/вывод ошибки                                 |  | ●        | ●        | ●        | ●        |
| Удержание значений по внешнему сигналу                   |  | ●        | ●        | ●        | ●        |
| Измерение МАКС/МИН/Размах                                |  | ●        | ●        | ●        | ●        |
| Переключение мм/дюйм                                     |  | ●        | ●        | ●        | ●        |
| Внешний сигнал отмены удержания пикового значения        |  | ●        | ●        | ●        | ●        |
| Отключение ненужных младших разрядов                     |  |          |          |          | ●        |
| RS-соединение  |  | ●        | ●        | ●        | ●        |
| Выход RS-232C  |  | ●        | ●        | ●        | ●        |
| Выход I/O  |  | ●        | ●        | ●        | ●        |
| Вывод данных по USB для SENSORPAK                        |  | ●        | ●        | ●        | ●        |
| Аналоговый выход   |  | ●        | ●        | ●        | ●        |
| Задание допусков внешним сигналом (при использовании ПК) |  | ●        | ●        | ●        | ●        |

### Спецификация

|                            |   |
|----------------------------|---|
| Питание                    | Блок питания (12-24В пост. ток, 700 мА)   |
| Отображение данных         | Зеленый светодиодный дисплей, 8-ми разрядный и знак +/-   |
| Отображение оценки допуска | LED дисплей (3 шага : янтарный, зеленый, красный/ 5 шагов: янтарный, янтарный мигающий, зеленый, красный мигающий, красный) |

### Стандартные аксессуары

| №        | Описание           |
|----------|--------------------|
| 02ADN460 | Блок питания 220 В |
| 02ZAA020 | Сетевой кабель     |

### Опциональные аксессуары

| №         | Описание  |
|-----------|---|
| 02ADB440  | BCD-I/O-разъем для данных, для Litematic                            |
| 936937    | Кабель Digimatic, плоский 10-контактный, 1 м                        |
| 965014    | Кабель Digimatic, плоский 10-контактный, 2 м                        |
| 02AZD790D | Кабель U-WAVE T типа D, плоский 10-контактный                       |
| 12AAA807D | Кабель RS-232C (2 м)  |
| 06AFM380D | Прямое соединение с USB (Digimatic-USB), плоский 10-контактный, 2 м |



02ADB440



# Счетчик EV для датчиков линейных перемещений

## Серия 542

- Может быть подключено до шести датчиков. С помощью функции RS Link можно подключить до 10 EV счетчиков к одному компьютеру.
- Возможность сборки многоточечных измерительных систем с применением до 60 датчиков.
- Доступны на выбор следующие режимы вывода: I/O выход для расчета допусков и вывода отрезков, BCD вывод данных и RS-232C вывод.

| Серия 542   |         |         |         |
|---|---------|---------|---------|
|   | 542-063 | 542-067 | 542-064 |
| <b>Функции</b>                                    |         |         |         |
| Вывод данных Digimatic                            | ●       | ●       | ●       |
| Предустановка или обнаружение по внешнему сигналу | ●       | ●       | ●       |
| Установка нуля                                    | ●       | ●       | ●       |
| Предустановка ABS/INC                             | ●       | ●       | ●       |
| Переключение направления отсчета                  | ●       | ●       | ●       |
| Функция вычислений                                | ●       | ●       | ●       |
| Отображение/вывод ошибки                          | ●       | ●       | ●       |
| Удержание значений по внешнему сигналу            | ●       | ●       | ●       |
| Измерение МАКС/МИН/Размах                         | ●       | ●       | ●       |
| Переключение мм/дюйм                              | ●       | ●       | ●       |
| RS-соединение                                     | ●       | ●       | ●       |
| Выход RS-232C                                     | ●       | ●       | ●       |

### Спецификация

|                            |  |
|----------------------------|--|
| Питание                    | Разъемы контактов (винты М3), 12 - 24В, (700 мА макс. для счетчика EV) (200 мА макс. для блока индикации D-EV), блок питания является опциональным |
| Отображение данных         | Блок D-EV: красный светодиодный дисплей, 6-ти разрядный и знак +/- 8 разрядов для счетчика EV  |
| Отображение оценки допуска | Светодиодный дисплей (3 цвета: желтый, зеленый, красный)   |

### Опциональные аксессуары

| №         | Описание  |
|-----------|---|
| 02ADD400  | D-EV дисплей  |
| 02ADB440  | BCD-I/O-разъем для данных, для Litematic                            |
| 02ADN460  | Блок питания 220 В  |
| 02ZAA020  | Сетевой кабель  |
| 02ADD930  | Соединительный кабель, трехпроводной для блока питания              |
| 02ADD950  | Внешнее устройство для настройки, Счетчик EV                        |
| 936937    | Кабель Digimatic, плоский 10-контактный, 1 м                        |
| 965014    | Кабель Digimatic, плоский 10-контактный, 2 м                        |
| 12AAA807D | Кабель RS-232C (2 м)  |
| 06AFM380D | Прямое соединение с USB (Digimatic-USB), плоский 10-контактный, 2 м |



02ADD400



02ADB440



02ADD930, 02ADN460, 02ZAA020



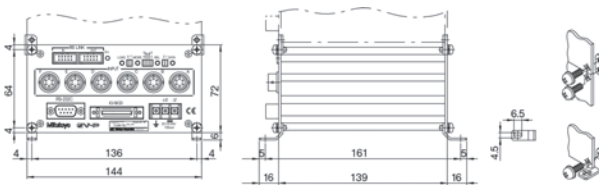
542-063



542-067



542-064

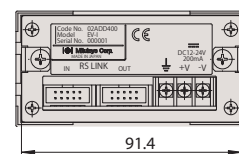
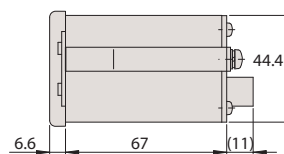
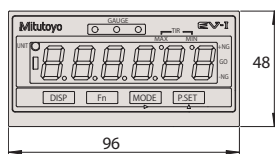


542-063

| №       | Разрешение [мм]   | Макс. входная частота  | Тип входного сигнала                   | Подходящий датчик   | Входов для датчиков | Масса [г] |
|---------|---|--|--|---|---------------------|-----------|
| 542-063 | 0,0005/0,001/0,005/0,01 (экран отсутствует)               | 1,25 МГц (2-фазный прямоуг. сигнал), скорость отклика зависит от хар-тик датчика. Макс. скорость отсчета: 5 МГц            | Дифф. прямоуг. сигнал                  | LGF, LGK, LGB, LG, LGM, LGH (исключая LGF-Z с опорной точкой, LGH с разрешением 0,01 мкм) | 6                   | 910       |
| 542-067 | 0,0005/0,001/0,005/0,01 (экран отсутствует)               | 1,25 МГц (2-фазный прямоугольный сигнал), скорость отклика зависит от характеристик датчика. Макс. скорость отсчета: 5 МГц | Дифф. прямоуг. сигнал с опорной точкой | LGf-Z с опорной точкой  | 6                   | 910       |
| 542-064 | 0,001/0,01 (автоматически задается подключаемым датчиком) | -  | Код Digimatic                          | Цифровой индикатор<br>Цифровая шкала<br>Датчик линейных перемещений LGS/LGD               | 6                   | 830       |

### Спецификация для 02ADD400

| №        | Описание  |
|----------|---|
| 02ADD400 | Обеспечивает отображение измеренных значений и настройку одного счетчика EV<br><b>LED дисплей:</b> отображение канала (в том числе для отображения оценки допуска): 3 (трехцветный светодиод) отображение результатов измерений (текущее, максимальное, минимальное, размах): 2<br><b>Функции:</b> переключение каналов, режимов измерения (текущее значение, максимальное значение, минимальное значение и размах), настройка параметров, предварительная настройка и настройка допусков<br><b>Ввод/вывод:</b> RS Link разъем: 1 вход и 1 выход<br><b>Отображение ошибок:</b> превышение скорости и другие |



# Индуктивный датчик Mu-Checker

## Серия 519

- Полумостовая схема преобразования.
- Рычажная головка 519-321 снабжена переключателем направления измерения.
- Измерительный наконечник рычажной головки 519-326 может быть ориентирован в любом направлении.



519-521



519-522



519-326



519-331



519-385



519-347



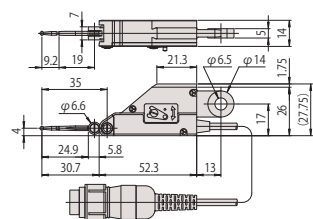
519-346

### Штоковый тип

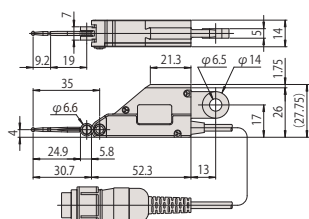
| №       | Диапазон [мм] | Ход [мм]         | Примечания                        | Прямолинейность [%] | Измерительное усилие [Н] |
|---------|---------------|------------------|-----------------------------------|---------------------|--------------------------|
| 519-331 | ± 0,5         | ± 0,65           | тип с малым измерительным усилием | ± 0,5               | 0,25                     |
| 519-385 | ± 1,5         | + 2,3<br>- 1,7   | стандартный тип                   | ± 0,3               | 0,7 ± 0,14 Н             |
| 519-346 | ± 0,25        | +0,34<br>-0,26   | компактный тип                    | ± 0,3               | 0,7                      |
| 519-347 | ± 0,5         | + 0,85<br>- 0,65 | компактный тип                    | ± 0,3               | 0,7                      |

### Рычажный тип

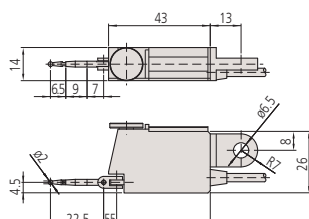
| №       | Диапазон [мм] | Ход [мм] | Примечания  | Прямолинейность [%] | Измерительное усилие [Н] | Масса [г] |
|---------|---------------|----------|---|---------------------|--------------------------|-----------|
| 519-521 | ± 0,5         | ± 0,6    | тип с шарнирной опорой и изменением направления измерения | ± 0,3               | 0,2                      | 112       |
| 519-522 | ± 0,5         | ± 0,6    | тип с шарнирной опорой и малым измерительным усилием      | ± 0,3               | 0,02                     | 112       |
| 519-326 | ± 0,5         | ± 0,6    | высокоточный тип с параллельной пружиной                  | ± 0,3               | 0,15                     | 112       |



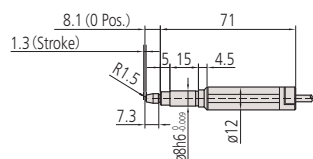
519-521



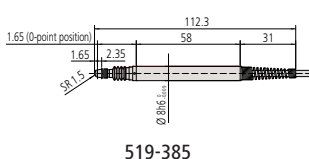
519-522



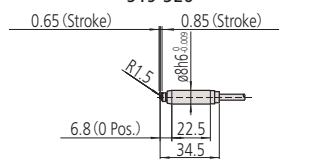
519-326



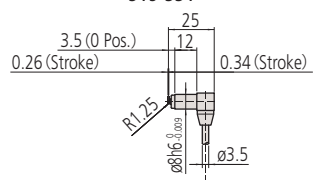
519-331



519-385



519-347



519-346

## Спецификация

|                      |  |
|----------------------|--|
| Шкала                | Линейный дифференциальный трансформатор напряжения (полумостовая схема)                      |
| Эталонное напряжение | 3 В среднеквадратическое значение (синусоидальный сигнал)                                    |
| Эталонная частота    | 5 кГц  |
| Штекер               | DIN 5-ти контактный  |
| Комплектация         | с кабелем 2 м, твердосплавные щупы Ø 1 мм (520940), щуп Ø 2 мм (520939), щуп Ø 3 мм (520938) |

## Оptionальные аксессуары

| №      | Описание   |
|--------|--|
| 900321 | Поворотный зажим, для Ø4/8 мм, "ласточкин хвост"       |
| 902802 | Стержень с рифленным зажимным кольцом, стержень Ø4 мм  |
| 902804 | Стержень с рифленным зажимным кольцом, стержень Ø8 мм  |
| 900209 | Держатель для поворотного зажима, 9x9 мм, длина 100 мм |
| 900211 | Держатель для поворотного зажима, Ø8 мм, длина 115 мм  |



900321



902802



902804



900209



900211

# Устройство индикации Mu-Checker

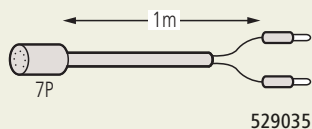
## Серия 519

- Аналоговый Mu-Checker может выводить цифровые данные через дополнительный интерфейсный блок.

| Серия 519           |   |          |          |
|---------------------|---|----------|----------|
|                     | 519-551D  | 519-553D | 519-561D |
| <b>Функции</b>      |   |          |          |
| Установка нуля      | ●   | ●        | ●        |
| Функция вычислений  |   | ●        | ●        |
| Вывод Digimatic     |   |          | ●        |
| <b>Спецификация</b> |   |          |          |
| Размеры (ДхШхВ)     | 134 x 183 x 208 мм  |          |          |
| Выходное усиление   | ± 1В/весь диапазон<br>Линейность: ± 0,1%/весь диапазон (без учета ошибки измерительной головки) |          |          |
| Источник питания    | Питание 230В 50/60Гц  |          |          |

### Оptionальные аксессуары

| №      | Описание                                     |
|--------|--|
| 934795 | Сигнальный кабель типа А                     |
| 529035 | Разъем 7P, 519-413                           |
| 934386 | Удлинительный шнур типа А                    |
| 936937 | Кабель Digimatic, плоский 10-контактный, 1 м |
| 965014 | Кабель Digimatic, плоский 10-контактный, 2 м |



529035



519-551D



519-553D



519-561D

| №        | Прямолинейность [%]  | Скорость отклика | Эффективная зона мгновенного обнуления | Каналы | Масса, [кг] |
|----------|--|------------------|--|--------|-------------|
| 519-551D | ± 1%/весь диапазон (добавляется к погрешности измерения датчика) | примерно 0,3с    | ± 15%/весь диапазон                    | 1      | 2,4         |
| 519-553D | ± 1%/весь диапазон (добавляется к погрешности измерения датчика) | примерно 0,3с    | ± 15%/весь диапазон                    | 2      | 2,4         |
| 519-561D | ± 3 МЗР ± 1 (добавляется к погрешности измерения датчика)        | примерно 0,3с    | ± 0,68 мм                              | 2      | 2,6         |

FS = на весь экран

# LITEMATIC VL-50

## Высокоточный измерительный прибор с малым измерительным усилием

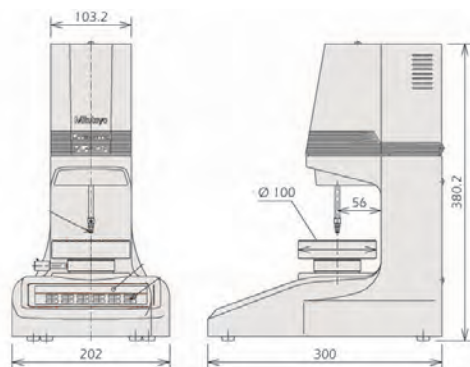
### Серия 318

Это высокоточный моторизованный измерительный прибор с безопасным и простым управлением. LITEMATIC VL-50 имеет следующие преимущества:

- Измерительное усилие 0,01 Н (1 гс) и разрешение 0,01 мкм.
- Постоянное и малое измерительное усилие делает его особенно подходящим для измерения мягких материалов, таких как резина, пластик, тонкая пленка или хрупкие детали.
- Моторизованный привод штока имеет переключатель скоростей подведения и отведения для безопасного и простого управления.



318-22xD



318-22xD



318-217D

| №        | Измер. усилие  | Погрешность                                     | Тип         |
|----------|----------------|---|-------------|
| 318-217D | 0,01 Н (1 гс)  | $(0,1 + 0,5L/100)$ мкм<br>L = измеряемая высота | VL-50 AH    |
| 318-221D | 0,01 Н (1 гс)  | $(0,5 + L/100)$ мкм<br>L = измеряемая высота    | VL-50 B     |
| 318-222D | 0,15 Н (15 гс) | $(0,5 + L/100)$ мкм<br>L = измеряемая высота    | VL-50-15-B  |
| 318-223D | 1 Н (102 гс)   | $(0,5 + L/100)$ мкм<br>L = измеряемая высота    | VL-50-100-B |

| Функции                               | Серия 318 |
|---------------------------------------|-----------|
| ZERO / ABS (НУЛЬ/АБС.)                | ●         |
| Вывод данных                          | ●         |
| Предустановка                         | ●         |
| Переключение направления отсчета      | ●         |
| Переключение мм/дюйм                  | ●         |
| Блокировка клавиш                     | ●         |
| Оценка допуска (3 или 5 уровней)      | ●         |
| Перемещение моторизованного штока     | ●         |
| Режим: отображение размаха (МАКС-МИН) | ●         |

### Спецификация

|                             |                                       |
|-----------------------------|---------------------------------------|
| Диапазон измерения (внутри) | 0-50 мм                               |
| Вывод данных                | Digimatic<br>RS-232C<br>INTERFACE I/O |

### Оptionальные аксессуары

| №         | Описание  |
|-----------|---|
| 937179T   | Ножной переключатель для SPC  |
| 02ADB440  | BCD-I/O-разъем для данных, для Litematic                            |
| 936937    | Кабель Digimatic, плоский 10-контактный, 1 м                        |
| 965014    | Кабель Digimatic, плоский 10-контактный, 2 м                        |
| 12AAA807D | Кабель RS-232C (2 м)  |
| 02AZD790D | Кабель U-WAVE T типа D, плоский 10-контактный                       |
| 06AFM380D | Прямое соединение с USB (Digimatic-USB), плоский 10-контактный, 2 м |

### Расходуемые аксессуары

| №      | Описание  |
|--------|---|
| 901312 | Шариковый наконечник, длина 7,3 мм; твердосплавный; метрический |



Подробности см. в документации на прибор LITEMATIC

# LITEMATIC VL-50

## Высокоточный измерительный прибор с малым измерительным усилием

### Серия 318

Это высокоточный измерительный прибор с отдельным контроллером.

LITEMATIC VL-50 имеет следующие преимущества:

- Измерительное усилие 0,01 Н (1 гс) и разрешение 0,01 мкм.
- Постоянное и малое измерительное усилие делает его особенно подходящим для измерения мягких материалов, таких как резина, пластик, тонкая пленка или хрупкие детали.
- Моторизованный привод штока имеет переключатель скоростей подведения и отведения для безопасного и простого управления.
- Измерительный блок снабжен отдельным контроллером для установки на крепления, или он может быть установлен на опциональный стенд.

| Функции                               | Серия 318 |
|---------------------------------------|-----------|
| ZERO / ABS (НУЛЬ/АБС.)                | ●         |
| Вывод данных                          | ●         |
| Предустановка                         | ●         |
| Переключение направления отсчета      | ●         |
| Переключение мм/дюйм                  | ●         |
| Блокировка клавиш                     | ●         |
| Оценка допуска (3 или 5 уровней)      | ●         |
| Перемещение моторизованного штока     | ●         |
| Режим: отображение размаха (МАКС-МИН) | ●         |

### Спецификация

|                             |                                       |
|-----------------------------|---------------------------------------|
| Диапазон измерения (внутри) | 0-50 мм                               |
| Вывод данных                | DIGIMATIC<br>RS 232C<br>INTERFACE I/O |

### Опциональные аксессуары

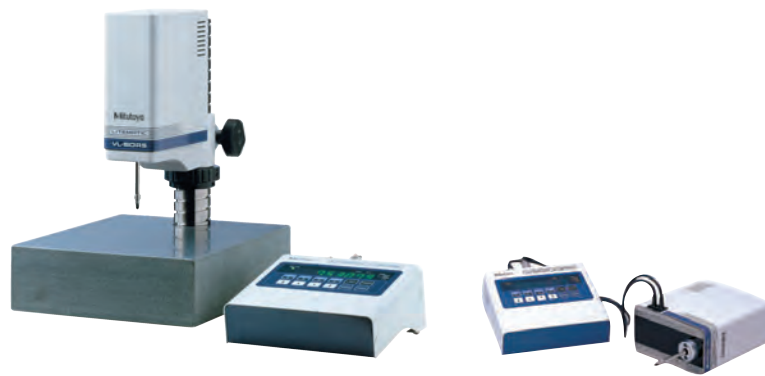
| №         | Описание  |
|-----------|---|
| 957460    | Стойка с гранитным основанием для LITEMATIC                         |
| 937179T   | Ножной переключатель для SPC  |
| 02ADB440  | B/C-D-I/O-разъем для данных, для Litematic                          |
| 936937    | Кабель Digimatic, плоский 10-контактный, 1 м                        |
| 965014    | Кабель Digimatic, плоский 10-контактный, 2 м                        |
| 12AAA807D | Кабель RS-232C (2 м)  |
| 02AZD790D | Кабель U-WAVE Т типа D, плоский 10-контактный                       |
| 06AFM380D | Прямое соединение с USB (Digimatic-USB), плоский 10-контактный, 2 м |

### Расходуемые аксессуары

| №      | Описание  |
|--------|---|
| 901312 | Шариковый наконечник, длина 7,3 мм; твердосплавный; метрический |

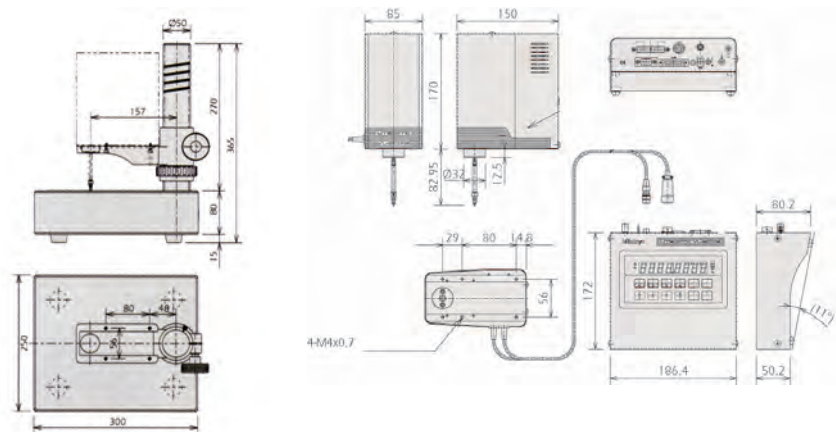


Подробности см. в документации на прибор LITEMATIC



318-22xD (957460 опция)

318-22xD



957460 Стенд

| №        | Измер. усилие  | Погрешность                                | Тип          |
|----------|----------------|--|--------------|
| 318-226D | 0,01 Н (1 гс)  | (0,5 + L/100) мкм<br>L = измеряемая высота | VL-50S-B     |
| 318-227D | 0,15 Н (15 гс) | (0,5 + L/100) мкм<br>L = измеряемая высота | VL-50S-15-B  |
| 318-228D | 1 Н (102 гс)   | (0,5 + L/100) мкм<br>L = измеряемая высота | VL-50S-100-B |

Комплект измерительного блока и блока индикации  
лазерного микрометра  
Страница 383

Измерительный блок лазерного микрометра  
Страница 384

Лазерный микрометр  
Страница 387

Блок индикации лазерного микрометра  
Страница 388

Дополнительные принадлежности лазерного  
микрометра  
Страница 390



# Комплект измерительного блока и блока индикации лазерного микрометра

## Серия 544

LSM-902/6900 является высокоточной, бесконтактной измерительной системой, которая использует высокоскоростной сканирующий лазерный луч для точного измерения деталей. Она идеальна для измерения объектов, которые невозможно или затруднительно измерять традиционными инструментами, таких как электронные компоненты или мягкие материалы, которые могут деформироваться при механическом контакте.

- Подходит для измерения калибров.
- Широкий диапазон измерения от  $\varnothing 0,1$  мм до  $\varnothing 25$  мм.
- Обеспечивает сверхвысокую точность при линейности  $\pm 0,5$  мкм на всем диапазоне измерений и  $\pm(0,3+0,1\Delta D)$  мкм в узком диапазоне.
- Очень высокая повторяемость  $\pm 0,05$  мкм.



Блок индикации LSM-6900



Измерительный блок LSM-902

### Метрические

| №        | Диап. изм-й [мм] | Разрешение (выбираемое) |
|----------|------------------|-------------------------|
| 544-495D | 0,1-25           | 0,01-10 мкм             |

| Функции                       | Серия 544 |
|-------------------------------|-----------|
| Оценка ПР/±HE                 | ●         |
| Смещение                      | ●         |
| Измерение образца             | ●         |
| Статистические вычисления     | ●         |
| Вывод данных                  | ●         |
| Установка нуля                | ●         |
| Предустановка                 | ●         |
| Оценка группы                 | ●         |
| Отображение положения детали  | ●         |
| Измерение прозрачных объектов | ●         |
| Автоматическое измерение      | ●         |
| Устранение ложных данных      | ●         |

### Спецификация

|                                 |  |
|---------------------------------|--|
| Линейность при 20 °C *1         | Полный диапазон:<br>$\pm 0,5$ мкм<br>Узкий диапазон:<br>$\pm(0,3+0,1\Delta D)$ мкм |
| Погрешность позиционирования *2 | $\pm 0,5$ мкм  |
| Повторяемость ( $\pm 2\sigma$ ) | $\pm 0,05$ мкм   |
| Область измерения               | 3 x 25 мм  |
| Длина волны лазера              | 650 нм, видимая  |
| Частота сканирования            | 800 скан/с   |
| Скорость сканирования           | 56 м/с   |
| Применимые лазерные стандарты   | IEC  |
| Главный дисплей                 | 16-ти значный, люминисцентная трубка   |
| Интерфейсные блоки оснащены     | RS-232C, аналоговый вход и выход, вход для ножного переключателя                   |
| Питание                         | 100 - 240В AC, 40 Вт, 50/60Гц  |

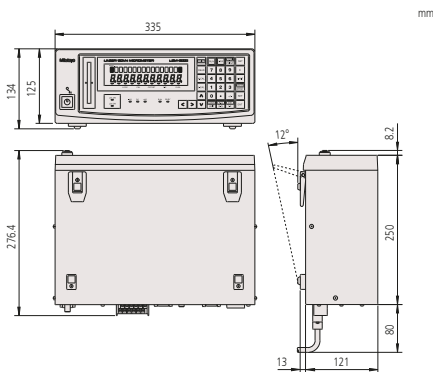
### Опциональные аксессуары

| №        | Описание                                |
|----------|---|
| 02AGD180 | Набор калибров, $\varnothing 1$ и 25 мм |
| 02AGD270 | Призма с регулировкой по высоте         |
| 02AGD280 | Регулируемый столик для деталей         |

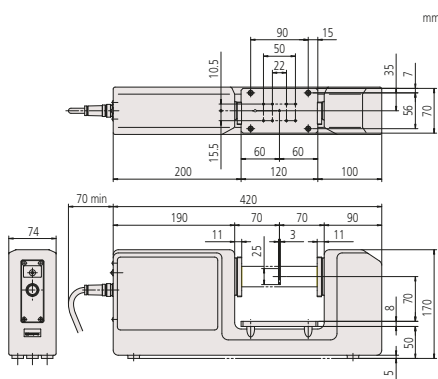
\*1 В центре области измерения

\*2 Возможная погрешность, связанная с изменением положения детали в области измерения

$\Delta D$  = Разница в диаметре между эталоном и деталью.



Блок индикации LSM-6900



Измерительный блок LSM-902

# Измерительный блок лазерного микрометра

Серия 544

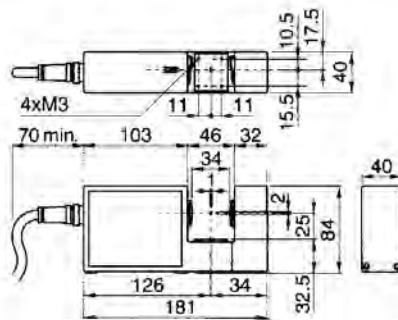
LSM-500S

Высокоточная бесконтактная измерительная система

- Диапазон измерения начинается от  $\varnothing 5$  мкм.
- Обеспечивает сверхвысокую точность при линейности  $\pm 0,3$  мкм на всем диапазоне измерений (от 5 мкм до 2 мм).
- Сверхвысокая повторяемость  $\pm 0,03$  мкм.
- Высокая скорость сканирования 3200 скан/с.



LSM-500S



## Метрические

| №       | Диап. изм-й [мм] | Разрешение (выбираемое) |
|---------|------------------|-------------------------|
| 544-532 | 0,005-2          | 0,00001-0,01 мм         |

Серия 544

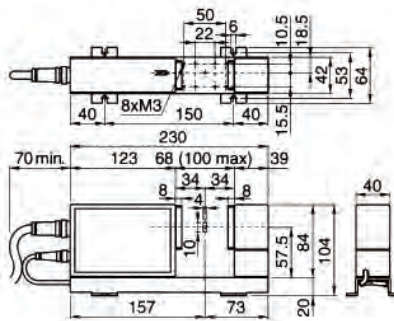
LSM-501S

Высокоточная бесконтактная измерительная система

- Обеспечивает сверхвысокую точность при линейности  $\pm 0,5$  мкм на всем диапазоне измерений (от 0,05 мм до 10 мм) и  $\pm(0,3+0,1\Delta D)$  мкм в узком диапазоне.
- Сверхвысокая повторяемость  $\pm 0,04$  мкм.
- Высокая скорость сканирования 3200 скан/с.



LSM-501S



## Метрические

| №       | Диап. изм-й [мм] | Разрешение (выбираемое) |
|---------|------------------|-------------------------|
| 544-534 | 0,05-10          | 0,00001-0,01 мм         |



## Спецификация

|                                 |                 |
|---------------------------------|-----------------|
| Линейность при 20 °C *1         | $\pm 0,3$ мкм   |
| Погрешность позиционирования *2 | $\pm 0,4$ мкм   |
| Повторяемость ( $\pm 2\sigma$ ) | $\pm 0,03$ мкм  |
| Область измерения               | 1 x 2 мм        |
| Длина волны лазера              | 650 нм, видимая |
| Частота сканирования            | 3200 скан/с     |
| Скорость сканирования           | 76 м/с          |
| Применимые лазерные стандарты   | IEC, FDA        |

## Оptionальные аксессуары

| №         | Описание                                |
|-----------|---|
| 02AGD110  | Набор калибров, LSM-9506                |
| 02AGD200  | Шкив для укладки проволоки, для LSM-500 |
| 02AGD220  | Воздушный экран LSM-500S                |
| 957608    | Воздушный фильтр для воздушн. экрана    |
| 02AGN780A | Удлинитель сигнального кабеля 5 м       |
| 02AGN780B | Удлинитель сигнального кабеля 10 м      |
| 02AGN780C | Удлинитель сигнального кабеля 15 м      |



## Спецификация

|                                 |  |
|---------------------------------|--|
| Линейность при 20 °C *1         | Полный диапазон:<br>$\pm 0,5$ мкм<br>Узкий диапазон:<br>$\pm(0,3+0,1\Delta D)$ мкм |
| Погрешность позиционирования *2 | $\pm 0,5$ мкм  |
| Повторяемость ( $\pm 2\sigma$ ) | $\pm 0,04$ мкм   |
| Область измерения               | 2 x 10 мм ( $\varnothing 0,05-0,1$ мм)<br>4 x 10 мм ( $\varnothing 0,1-10$ мм)     |
| Длина волны лазера              | 650 нм, видимая  |
| Частота сканирования            | 3200 скан/с  |
| Скорость сканирования           | 113 м/с  |
| Применимые лазерные стандарты   | IEC, FDA   |

## Оptionальные аксессуары

| №         | Описание                                  |
|-----------|---|
| 02AGD120  | Набор калибров, $\varnothing 0,1$ и 10 мм |
| 02AGD210  | Шкив для укладки проволоки, для LSM 501S  |
| 02AGD400  | Регулируемый столик для деталей           |
| 02AGD440  | Центра для LSM-501S/503S/902              |
| 02AGD450  | Регулируемая призма                       |
| 02AGD230  | Воздушный экран LSM-501S                  |
| 957608    | Воздушный фильтр для воздушн. экрана      |
| 02AGC150A | Удлинитель релейного кабеля 1 м           |
| 02AGN780A | Удлинитель сигнального кабеля 5 м         |
| 02AGN780B | Удлинитель сигнального кабеля 10 м        |
| 02AGN780C | Удлинитель сигнального кабеля 15 м        |

02AGD440 и 02AGD450 : используется с регулируемым столиком для деталей

\*1 В центре области измерения

\*2 Возможная погрешность, связанная с изменением положения детали в области измерения

$\Delta D$  = Разница в диаметре между калибровочным эталоном и деталью



См. брошюру по лазерным микрометрам



# Измерительный блок лазерного микрометра



## Спецификация

|                                 |  |
|---------------------------------|--|
| Линейность при 20 °C *1         | Полный диапазон:<br>± 1 мкм<br>Узкий диапазон:<br>±(0,6+0,1ΔD) мкм |
| Погрешность позиционирования *2 | ±1,5 мкм   |
| Повторяемость (±2σ)             | ±0,11 мкм  |
| Область измерения               | 10 x 30 мм   |
| Длина волны лазера              | 650 нм, видимая  |
| Частота сканирования            | 3200 скан/с  |
| Скорость сканирования           | 226 м/с  |
| Применимые лазерные стандарты   | IEC, FDA   |

## Оptionальные аксессуары

| №         | Описание                             |
|-----------|--------------------------------------|
| 02AGD130  | Набор калибров, Ø1 и 30 мм           |
| 02AGD490  | Регулируемый столик для деталей      |
| 02AGD440  | Центра для LSM-501S/503S/902         |
| 02AGD450  | Регулируемая призма                  |
| 02AGD240  | Воздушный экран LSM-503S             |
| 957608    | Воздушный фильтр для воздушн. экрана |
| 02AGC150A | Удлинитель релейного кабеля 1 м      |
| 02AGC150B | Удлинитель релейного кабеля 3 м      |

02AGD440 и 02AGD450 : используется с регулируемым столиком для деталей

## Серия 544

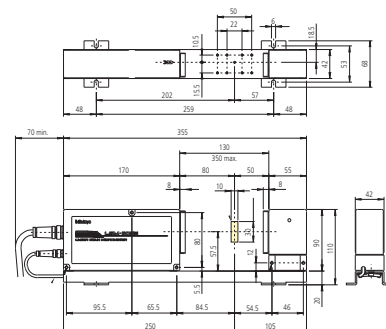
### LSM-503S

Высокоточная бесконтактная измерительная система

- Разработана для работы в диапазоне от 0,3 мм до 30 мм.
- Обеспечивает сверхвысокую точность при линейности ±1 мкм на всем диапазоне измерений и ±(0,6+0,1ΔD) мкм в узком диапазоне.
- Отличная повторяемость ±0,1 мкм.
- Высокая скорость сканирования 3200 скан/с.



LSM-503S



## Метрические

| №       | Диап. изм-й [мм] | Разрешение (выбираемое) |
|---------|------------------|-------------------------|
| 544-536 | 0,3-30           | 0,00002-0,1 мм          |

## Спецификация

|                                 |  |
|---------------------------------|--|
| Линейность при 20 °C *1         | Полный диапазон:<br>± 3 мкм<br>Узкий диапазон:<br>±(1,5+0,5ΔD) мкм |
| Погрешность позиционирования *2 | ±4 мкм   |
| Повторяемость (±2σ)             | ±0,36 мкм  |
| Область измерения               | 20 x 60 мм   |
| Длина волны лазера              | 650 нм, видимая  |
| Частота сканирования            | 3200 скан/с  |
| Скорость сканирования           | 452 м/с  |
| Применимые лазерные стандарты   | IEC, FDA   |

## Оptionальные аксессуары

| №         | Описание                             |
|-----------|--------------------------------------|
| 02AGD140  | Набор калибров, Ø1 и 60 мм           |
| 02AGD520  | Регулируемый столик для деталей      |
| 02AGD580  | Центра для LSM-506S/9506             |
| 02AGD590  | Регулируемая призма                  |
| 02AGD250  | Воздушный экран LSM-506S             |
| 957608    | Воздушный фильтр для воздушн. экрана |
| 02AGC150A | Удлинитель релейного кабеля 1 м      |
| 02AGC150B | Удлинитель релейного кабеля 3 м      |

02AGD580 и 02AGD590 : используется с регулируемым столиком для деталей

\*1 В центре области измерения

\*2 Возможная погрешность, связанная с изменением положения детали в области измерения

ΔD – Разница в диаметре между калибровочным эталоном и деталью

## Серия 544

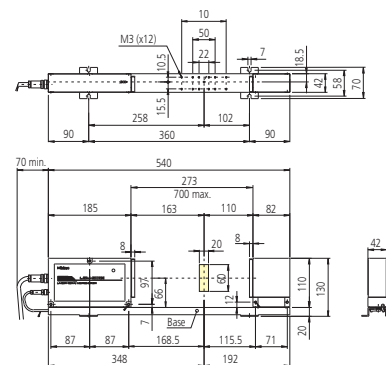
### LSM-506S

Высокоточная бесконтактная измерительная система

- Разработана для работы в диапазоне от 1 мм до 60 мм.
- Обеспечивает сверхвысокую точность при линейности ±3 мкм на всем диапазоне измерений и ±(1,5+0,5ΔD) мкм в узком диапазоне.
- Отличная повторяемость ±0,36 мкм.
- Высокая скорость сканирования 3200 скан/с.



LSM-506S



## Метрические

| №       | Разрешение (выбираемое) |
|---------|-------------------------|
| 544-538 | 0,00005-0,1 мм          |

# Измерительный блок лазерного микрометра

Серия 544

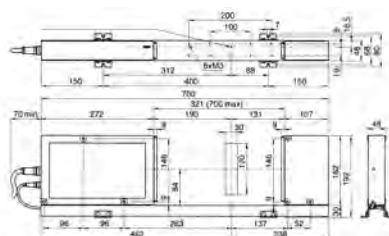
LSM-512S

Высокоточная бесконтактная измерительная система

- Разработана для работы в диапазоне от 1 мм до 120 мм.
- Обеспечивает сверхвысокую точность при линейности  $\pm 6$  мкм на всем диапазоне измерений и  $\pm(4+0,5\Delta D)$  мкм в узком диапазоне.
- Отличная повторяемость  $\pm 0,8$  мкм.
- Высокая скорость сканирования 3200 скан/с.



LSM-512S



## Метрические

| №       | Диап. изм-й [мм] | Разрешение (выбираемое) |
|---------|------------------|-------------------------|
| 544-540 | 1-120            | 0,0001-0,1 мм           |

Серия 544

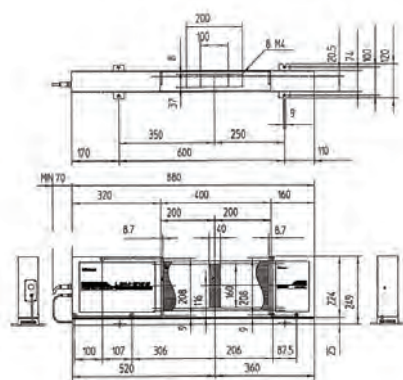
LSM-516S

Высокоточная бесконтактная измерительная система

- Разработана для работы в диапазоне от 1 мм до 160 мм.
- Обеспечивает сверхвысокую точность при линейности  $\pm 7$  мкм на всем диапазоне измерений и  $\pm(4+2\Delta D)$  мкм в узком диапазоне.
- Отличная повторяемость  $\pm 1,4$  мкм.
- Высокая скорость сканирования 3200 скан/с.



LSM-516S



## Метрические

| №       | Диап. изм-й [мм] | Разрешение (выбираемое) |
|---------|------------------|-------------------------|
| 544-542 | 1-160            | 0,0001-0,1 мм           |



## Спецификация

|                                 |  |
|---------------------------------|--|
| Линейность при 20 °С *1         | Полный диапазон: $\pm 6$ мкм<br>Узкий диапазон: $\pm(4+0,5\Delta D)$ мкм |
| Погрешность позиционирования *2 | $\pm 8$ мкм  |
| Повторяемость ( $\pm 2\sigma$ ) | $\pm 0,8$ мкм  |
| Область измерения               | 30 x 120 мм  |
| Длина волны лазера              | 650 нм, видимая  |
| Частота сканирования            | 3200 скан/с  |
| Скорость сканирования           | 904 м/с  |
| Применимые лазерные стандарты   | IEC, FDA   |

## Оptionальные аксессуары

| №         | Описание                                  |
|-----------|---|
| 02AGD150  | Набор калибров, $\varnothing 20$ и 120 мм |
| 02AGD260  | Воздушный экран LSM-512S                  |
| 957608    | Воздушный фильтр для воздушн. экрана      |
| 02AGC150A | Удлинитель релейного кабеля 1 м           |
| 02AGC150B | Удлинитель релейного кабеля 3 м           |
| 02AGC150C | Удлинитель релейного кабеля 5 м           |
| 02AGN780A | Удлинитель сигнального кабеля 5 м         |
| 02AGN780B | Удлинитель сигнального кабеля 10 м        |
| 02AGN780C | Удлинитель сигнального кабеля 15 м        |
| 02AGN780D | Удлинитель сигнального кабеля 20 м        |



## Спецификация

|                                 |  |
|---------------------------------|--|
| Линейность при 20 °С *1         | Полный диапазон: $\pm 7$ мкм<br>Узкий диапазон: $\pm(4+2\Delta D)$ мкм |
| Погрешность позиционирования *2 | $\pm 8$ мкм  |
| Повторяемость ( $\pm 2\sigma$ ) | $\pm 1,4$ мкм  |
| Область измерения               | 40 x 160 мм  |
| Длина волны лазера              | 650 нм, видимая  |
| Частота сканирования            | 3200 скан/с  |
| Скорость сканирования           | 1206 м/с   |
| Применимые лазерные стандарты   | IEC, FDA   |

## Оptionальные аксессуары

| №         | Описание                                  |
|-----------|---|
| 02AGM300  | Набор калибров, $\varnothing 20$ и 160 мм |
| 02AGC150A | Удлинитель релейного кабеля 1 м           |
| 02AGC150B | Удлинитель релейного кабеля 3 м           |
| 02AGC150C | Удлинитель релейного кабеля 5 м           |
| 02AGN780A | Удлинитель сигнального кабеля 5 м         |
| 02AGN780B | Удлинитель сигнального кабеля 10 м        |
| 02AGN780C | Удлинитель сигнального кабеля 15 м        |
| 02AGN780D | Удлинитель сигнального кабеля 20 м        |

\*1 В центре области измерения

\*2 Возможная погрешность, связанная с изменением положения детали в области измерения

$\Delta D$  = Разница в диаметре между эталоном и деталью



См. брошюру по лазерным микрометрам

# Лазерный микрометр

## Серия 544

LSM-9506 является настольной бесконтактной измерительной системой, которая использует высокоскоростной сканирующий лазерный луч для точного измерения деталей. Она идеальна для измерения объектов, которые сложно или невозможно измерять традиционным инструментом, такие как электрические компоненты или мягкие материалы, которые могут деформироваться при механическом контакте.

LSM-9506 имеет следующие преимущества:

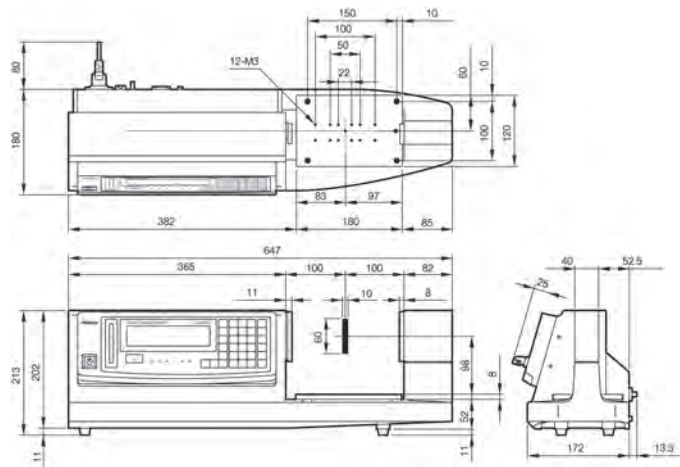
- Измерительная система со встроенным дисплеем для удобства настольного применения.
- Предусмотрена функция статистических вычислений.
- Включает в себя интерфейс RS-232C и интерфейс для вывода данных.



LSM-9506

### Метрические

| №        | Диап. изм-й [мм] | Разрешение (выбираемое) |
|----------|------------------|-------------------------|
| 544-115D | 0,5-60           | 0,00005-0,1 мм          |



| Функции                       | Серия 544 |
|-------------------------------|-----------|
| Оценка ПР/±HE                 | ●         |
| Смещение                      | ●         |
| Измерение образца             | ●         |
| Статистические вычисления     | ●         |
| Вывод данных                  | ●         |
| Установка нуля                | ●         |
| Предустановка                 | ●         |
| Оценка группы                 | ●         |
| Отображение положения детали  | ●         |
| Измерение прозрачных объектов | ●         |
| Автоматическое измерение      | ●         |
| Устранение ложных данных      | ●         |

### Спецификация

|                                 |  |
|---------------------------------|--|
| Линейность при 20 °C *1         | ±2,5 мкм                                 |
| Погрешность позиционирования *2 | ±2,5 мкм                                 |
| Повторяемость (±2σ)             | ±0,6 мкм                                 |
| Область измерения               | 10 x 60 мм                               |
| Длина волны лазера              | 650 нм, видимая                          |
| Частота сканирования            | 1600 скан/с                              |
| Скорость сканирования           | 226 м/с                                  |
| Применимые лазерные стандарты   | IEC                                      |
| Главный дисплей                 | 16-ти значный, люминисцентная трубка     |
| Интерфейсные блоки оснащены     | RS-232C, Digimatic, ножной переключатель |
| Питание                         | 100-240В AC, 40Вт, 50/60Гц               |



См. брошюру по лазерным микрометрам

\*1 В центре области измерения

\*2 Возможная погрешность, связанная с изменением положения детали в области измерения

# Блок индикации лазерного микрометра

## Серия 544

Блок индикации LSM-5200 является многоцелевым блоком, предназначенным для лазерных микрометров.

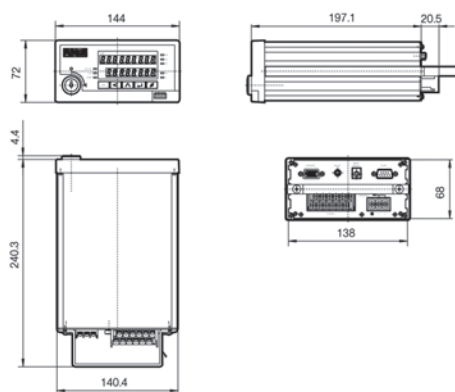
Дизайн с двойным дисплеем позволяет проводить постоянный мониторинг установленных значений. Вы также можете работать с двумя результатами измерений как по краю детали, так и по сегменту. Также предоставлены статистическая обработка и исключение ложных данных.

Блок индикации LSM-5200 имеет следующие преимущества:

- Встраиваемый тип (размеры соответствуют DIN 43700) упрощает интеграцию системы.
- Возможность расчета средних, максимальных значений и размаха (максимум - минимум).
- Может быть выбран режим измерения сегментов (макс. 7 сегментов) или измерения краев (от 1 до 255 краев).
- USB, RS-232C, I/O и аналоговые интерфейсы предусмотрены в стандартной комплектации.
- Может быть выбрано усреднение значений по среднему арифметическому или скользящему среднему.
- Функция оценки допусков  $PR/\pm NE$ .



Блок индикации LSM-5200



№

544-047

| Функции                       | Серия 544 |
|-------------------------------|-----------|
| ZERO / ABS (НУЛЬ/АБС.)        | ●         |
| Оценка $PR/\pm NE$            | ●         |
| Смещение                      | ●         |
| Измерение образца             | ●         |
| Статистические вычисления     | ●         |
| Вывод данных                  | ●         |
| Предустановка                 | ●         |
| Отображение положения детали  | ●         |
| Измерение прозрачных объектов | ●         |
| Автоматическое измерение      | ●         |
| Устранение ложных данных      | ●         |

### Спецификация

|                             |  |
|-----------------------------|--|
| Главный дисплей             | 9-ти значный LED   |
| Интерфейсные блоки оснащены | USB2, RS-232C, аналоговый вход и выход, ножной переключатель |
| Питание                     | +24 В $\pm 10\%$ , 1А  |

# Блок индикации лазерного микрометра

## Серия 544

Блок индикации LSM-6200 является многоцелевым блоком, предназначенным для лазерных микрометров.

Дизайн с двойным дисплеем позволяет проводить постоянный мониторинг установленных значений. Вы также можете работать с двумя результатами измерений как по краю детали, так и по сегменту. Также предоставлены статистическая обработка и исключение ложных данных.

Блок индикации LSM-6200 имеет следующие преимущества:

- Установленные значения могут постоянно контролироваться с помощью двойного дисплея. Также возможно одновременное отображение двух результатов измерений.
- Может быть выбран режим измерения сегментов (макс. 7 сегментов) или измерения краев (от 1 до 255 краев).
- Включает RS-232C, I/O и возможности аналогового интерфейса.
- Включает в себя статистические расчеты и устранение ложных данных.

| Функции                       | Серия 544 |
|-------------------------------|-----------|
| Оценка ПР/±HE                 | ●         |
| Смещение                      | ●         |
| Измерение образца             | ●         |
| Статистические вычисления     | ●         |
| Вывод данных                  | ●         |
| Установка нуля                | ●         |
| Предустановка                 | ●         |
| Оценка группы                 | ●         |
| Отображение положения детали  | ●         |
| Измерение прозрачных объектов | ●         |
| Автоматическое измерение      | ●         |
| Устранение ложных данных      | ●         |

### Спецификация

|                               |  |
|-------------------------------|--|
| Применимые лазерные стандарты | IEC, FDA (544-534), JIS (544-533)                      |
| Главный дисплей               | 16-ти значный, люминисцентная трубка                   |
| Интерфейсные блоки оснащены   | RS-232C, аналоговый вход и выход, ножной переключатель |
| Питание                       | 100-240 В перем.ток, 40 VA, 50/60Гц                    |



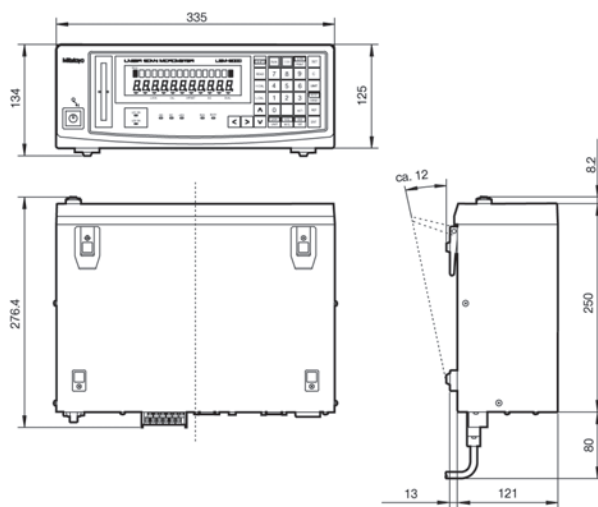
Блок индикации LSM-6200

### Метрические

№  
544-071D



См. брошюру по лазерным микрометрам



O2AGP150 - плата расширения для подключения двух измерительных блоков

# Дополнительные принадлежности лазерного микрометра

Серия 544 - Принадлежности



См. брошюру по лазерным микрометрам


|          | №        | Применение        | Описание                               |
|----------|----------|-------------------|--|
|          | 02AGD110 | LSM-500S          | Набор калибров (ø0,1 и 2 мм)           |
|          | 02AGD120 | LSM-501S          | Набор калибров (ø0,1 и 10 мм)          |
|          | 02AGD130 | LSM-503S          | Набор калибров (ø1 и 30 мм)            |
|          | 02AGD140 | LSM-506S          | Набор калибров (ø1 и 60 мм)            |
|          | 02AGD150 | LSM-512S          | Набор калибров (ø20 и 120 мм)          |
|          | 02AGD170 | LSM-9506          | Набор калибров (ø1 и 60 мм)            |
|          | 02AGD180 | LSM-902           | Набор калибров (ø1 и 25 мм)            |
|          | 02AGM300 | LSM-516S          | Набор калибров (ø20 и 160 мм)          |
|          |          | 02AGD200          | LSM-500S                               |
| 02AGD210 |          | LSM-501S          | Шкив для укладки проволоки             |
|          | 02AGD220 | LSM-500S          | Воздушный экран                        |
|          | 02AGD230 | LSM-501S          | Воздушный экран                        |
|          | 02AGD240 | LSM-503S          | Воздушный экран                        |
|          | 02AGD250 | LSM-506S          | Воздушный экран                        |
|          | 02AGD260 | LSM-512S          | Воздушный экран                        |
|          | 957608   | Все модели LSM    | Воздушный фильтр для воздушного экрана |
|          | 02AGD270 | LSM-501S/503S/902 | Призма с регулировкой по высоте        |
|          | 02AGD280 | LSM-902           | Регулируемый столик для деталей        |
|          | 02AGD370 | LSM-9506          | Регулируемый столик для деталей        |
|          | 02AGD400 | LSM-501S          | Регулируемый столик для деталей        |
|          | 02AGD490 | LSM-503S          | Регулируемый столик для деталей        |
|          | 02AGD520 | LSM-506S          | Регулируемый столик для деталей        |
|          | 02AGD680 | LSM-9506          | Регулируемый столик для деталей        |
|          | 02AGD440 | LSM-501S/503S/902 | Центра                                 |
|          | 02AGD580 | LSM-506S/9506     | Центра                                 |
|          | 02AGD450 | LSM-501S/503S/902 | Регулируемая призма                    |
|          | 02AGD590 | LSM-506S/9506     | Регулируемая призма                    |
|          | 937179T. |                   | Ножной переключатель                   |

# Дополнительные принадлежности лазерного микрометра



См. брошюру по лазерным микрометрам

## Серия 544 - Принадлежности

|   | №         | Применение                    | Описание   |
|---|-----------|-------------------------------|--|
|  <p>Блок преобразования в формат Digimatic (SPC)</p>                 | 02AGC840  | LSM-6200/6900                 | Блок преобразования в формат Digimatic (SPC)               |
|   | 02AGC880  | LSM-6200/6900                 | Вторая плата ввода-вывода и аналогового интерфейса         |
|   | 02AGC910  | LSM-6200/6900                 | Интерфейсный блок BCD (двоично-десячные коды)              |
|  <p>Удлинитель релейного кабеля</p>                                  | 02AGC150A | Все модели LSM <sup>(1)</sup> | Удлинитель релейного кабеля 1 м                            |
|   | 02AGC150B | Все модели LSM <sup>(1)</sup> | Удлинитель релейного кабеля 3 м                            |
|   | 02AGC150C | Все модели LSM <sup>(1)</sup> | Удлинитель релейного кабеля 5 м                            |
|   | 02AGC330A | Все модели LSM <sup>(1)</sup> | Кабель выходного сигнала 5 м                               |
|   | 02AGC330B | Все модели LSM <sup>(1)</sup> | Кабель выходного сигнала 10 м                              |
|  <p>Удлинитель сигнального кабеля</p>                                | 02AGN780A | Все модели LSM <sup>(1)</sup> | Удлинитель сигнального кабеля 5 м                          |
|   | 02AGN780B | Все модели LSM <sup>(1)</sup> | Удлинитель сигнального кабеля 10 м                         |
|   | 02AGN780C | Все модели LSM <sup>(1)</sup> | Удлинитель сигнального кабеля 15 м                         |
|   | 02AGN780D | Все модели LSM <sup>(1)</sup> | Удлинитель сигнального кабеля 20 м                         |
|   | 02AGN780E | Все модели LSM <sup>(1)</sup> | Удлинитель сигнального кабеля 30 м                         |
|  <p>Плата расширения для подключения двух измерительных блоков</p> | 02AGP150  | LSM-6200                      | Плата расширения для подключения двух измерительных блоков |

<sup>(1)</sup> Кроме LSM-500S/902

<sup>(2)</sup> Кроме LSM-902

Цифровые шкалы  
Страница 393



Линейные шкалы и счетчики  
Страница 400



Линейные шкалы для ЧПУ  
Страница 413



Отдельные шкалы  
Страница 422





# Горизонтальные, стойкие к агрессивной среде шкалы ABSOLUTE IP66



## Серия 572 - Горизонтальный тип

Вы можете использовать это шкальное устройство в неблагоприятной среде, как вода или СОЖ, благодаря новой технологии считывания (электромагнитная индукция).

- Специально разработанные выходные кабели для водостойкой конструкции.
- Без ошибки превышения скорости, благодаря шкале ABSOLUTE, которая не зависит от подсчета делений.
- Нуль (исходное положение) устанавливается единожды, цифровая шкала Digimatic показывает абсолютное расстояние от этой точки после включения, а не "0".



572-601

### Метрические

| №       | Диап. изм-й [мм] | Погрешность | L1 [мм] | L2 [мм] | Масса [г] |
|---------|------------------|-------------|---------|---------|-----------|
| 572-600 | 0-100            | 0,03 мм     | 209     | 185     | 390       |
| 572-601 | 0-150            | 0,03 мм     | 259     | 235     | 410       |
| 572-602 | 0-200            | 0,03 мм     | 311     | 287     | 430       |



| Функции                                | Серия 572 - Горизонтальный тип |
|--|--------------------------------|
| ORIGIN (Исходное положение: АБС.-Нуль) | ●                              |
| Отключение через 20 мин. простоя       | ●                              |
| Предупреждение о низком заряде батареи | ●                              |
| Вывод данных                           | ●                              |

### Спецификация

|                        |   |
|------------------------|---|
| Погрешность            | См. перечень техн. хар-к (без учета ошибки квантования) |
| Разрешение             | 0,01 мм   |
| Повторяемость          | 0,01 мм   |
| Макс. скорость отклика | Нет ограничений   |

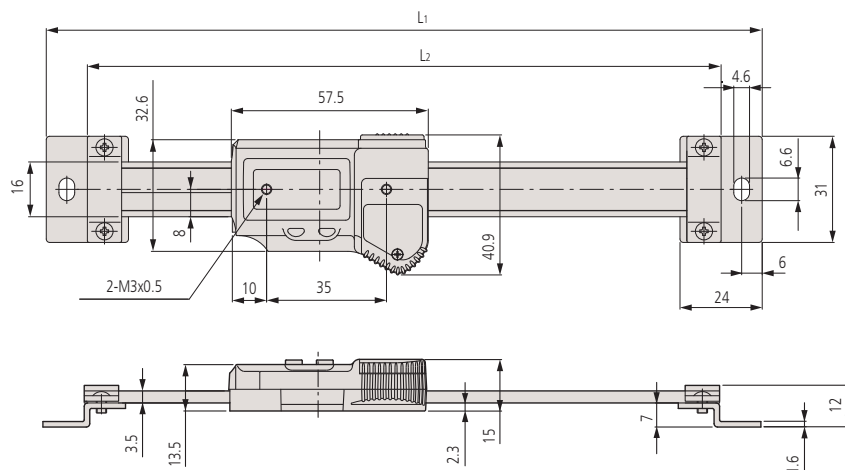
### Опциональные аксессуары

| №         | Описание   |
|-----------|--|
| 05CZA624  | Кабель Digimatic с кнопкой передачи данных, IP, 1 м, для штангенциркулей                   |
| 05CZA625  | Кабель Digimatic с кнопкой передачи данных, IP, 2 м, для штангенциркулей                   |
| 02AZD790A | Кабель U-WAVE T типа А, IP штангенцикульный тип с кнопкой передачи данных                  |
| 06AFM380A | Прямое соединение с USB (Digimatic-USB), IP штангенцикульный тип с кнопкой передачи данных |

### Расходуемые аксессуары

| №      | Описание            |
|--------|---------------------|
| 938882 | Батарея SR44, 1,5 В |

mm



# Горизонтальные стандартные шкалы ABSOLUTE

Серия 572

ABSOLUTE®

Это устройство имеет шкалу ABSOLUTE емкостного типа.

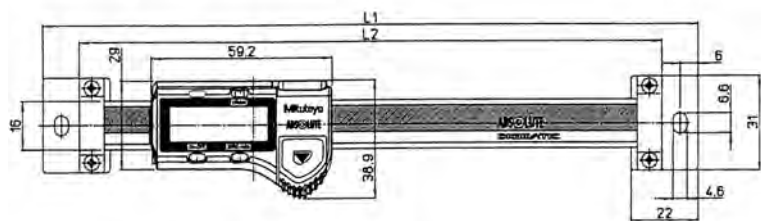
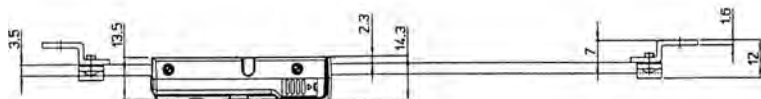
- Нулевая точка устанавливается только раз и сохраняется в качестве абсолютного нуля до следующей замены батареи.
- Высочайшая точность измерений, даже на высокой скорости.
- Большие отображаемые символы для легкости считывания.



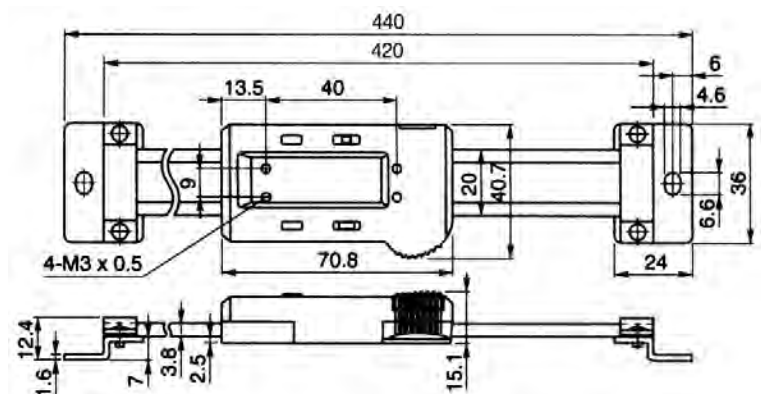
572-202-30

## Метрические

| №          | Диап. изм-й [мм] | Погрешность | L1 [мм] | L2 [мм] | Масса [г] |
|------------|------------------|-------------|---------|---------|-----------|
| 572-200-30 | 0-100            | 0,03 мм     | 209     | 185     | 230       |
| 572-201-30 | 0-150            | 0,03 мм     | 259     | 235     | 250       |
| 572-202-30 | 0-200            | 0,03 мм     | 311     | 287     | 270       |
| 572-203-10 | 0-300            | 0,04 мм     | 444     | 420     | 370       |



100-200 мм



300 мм

| Функции                                | Серия 572 |
|--|-----------|
| ВКЛ./ВЫКЛ.                             | ●         |
| Предупреждение о низком заряде батареи | ●         |
| Вывод данных                           | ●         |
| Установка нуля                         | ●         |
| ORIGIN                                 | ●         |

## Спецификация

|                        |   |
|------------------------|---|
| Погрешность            | См. перечень техн. хар-к (без учета ошибки квантования) |
| Разрешение             | 0,01 мм   |
| Макс. скорость отклика | Нет ограничений   |
| Комплектация           | Одна батарея  |

## Оptionальные аксессуары

| №         | Описание   |
|-----------|--|
| 905338    | Кабель Digimatic, плоский прямой, 1 м                                      |
| 905409    | Кабель Digimatic, плоский прямой, 2 м                                      |
| 905689    | Кабель Digimatic, плоский L-типа, 1 м                                      |
| 905690    | Кабель Digimatic, плоский L-типа, 2 м                                      |
| 905691    | Кабель Digimatic, плоский L-тип, правый, 1 м                               |
| 905692    | Кабель Digimatic, плоский L-тип, правый, 2 м                               |
| 905693    | Кабель Digimatic, плоский L-тип, левый, 1 м                                |
| 905694    | Кабель Digimatic, плоский прямой, 2 м                                      |
| 959143    | Блок хранения данных   |
| 959149    | Кабель Digimatic с кнопкой передачи данных, прямой, 1 м                    |
| 959150    | Кабель Digimatic с кнопкой передачи данных, прямой, 2 м                    |
| 02AZD790C | Кабель U-WAVE T типа C, прямой, с кнопкой передачи данных                  |
| 06AFM380C | Прямое соединение с USB (Digimatic-USB), прямой, с кнопкой передачи данных |

## Расходуемые аксессуары

| №      | Описание            |
|--------|---------------------|
| 938882 | Батарея SR44, 1,5 В |

# Горизонтальные шкалы ABSOLUTE с переключением направления измерений

ABSOLUTE®

## Серия 572

Это устройство имеет шкалу ABSOLUTE емкостного типа.

Обладает следующими преимуществами:

- Нулевая точка устанавливается только раз и сохраняется в качестве абсолютного нуля до следующей замены батареи.
- Высочайшая точность измерений, даже на высокой скорости.
- Большие отображаемые символы для легкости считывания.

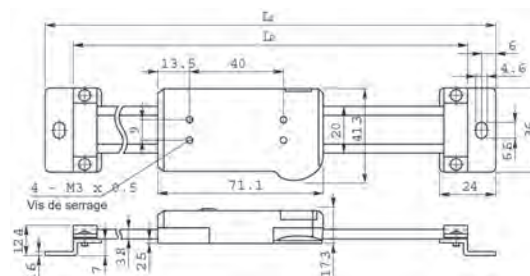


572-461

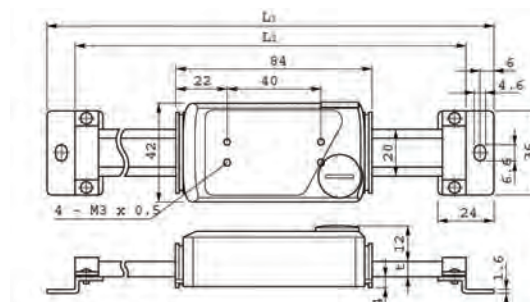
### Метрические

Без диаметальной функции, с реверсируемым направлением подсчета

| №       | Диап. изм-й [мм] | Погрешность | L1 [мм] | L2 [мм] | Масса [г] |
|---------|------------------|-------------|---------|---------|-----------|
| 572-460 | 0-100            | 0,03 мм     | 244     | 220     | 250       |
| 572-461 | 0-150            | 0,03 мм     | 294     | 270     | 280       |
| 572-462 | 0-200            | 0,03 мм     | 344     | 320     | 310       |
| 572-463 | 0-300            | 0,04 мм     | 444     | 420     | 370       |
| 572-464 | 0-450            | 0,04 мм     | 594     | 570     | 760       |
| 572-465 | 0-600            | 0,05 мм     | 774     | 750     | 900       |
| 572-466 | 0-800            | 0,06 мм     | 974     | 950     | 1710      |
| 572-467 | 0-1000           | 0,07 мм     | 1174    | 1150    | 2040      |



100-300 мм



450-1000 мм

| Функции   | Серия 572 |
|---|-----------|
| ВКЛ./ВЫКЛ.                                      | ●         |
| DATA/HOLD (Передача данных/ Удержание значения) | ●         |
| Предупреждение о низком заряде батареи          | ●         |
| Вывод данных                                    | ●         |
| Установка нуля                                  | ●         |
| ORIGIN  | ●         |
| Предустановка                                   | ●         |
| Переключение направления отсчета                | ●         |

### Спецификация

|                        |   |
|------------------------|---|
| Погрешность            | См. перечень техн. хар-к (без учета ошибки квантования) |
| Разрешение             | 0,01 мм   |
| Макс. скорость отклика | Нет ограничений   |
| Комплектация           | Одна батарея  |

### Опциональные аксессуары

| №         | Описание   |
|-----------|--|
| 905338    | Кабель Digimatic, плоский прямой, 1 м                                      |
| 905409    | Кабель Digimatic, плоский прямой, 2 м                                      |
| 905689    | Кабель Digimatic, плоский L-типа, 1 м                                      |
| 905690    | Кабель Digimatic, плоский L-типа, 2 м                                      |
| 905691    | Кабель Digimatic, плоский L-тип, правый, 1 м                               |
| 905692    | Кабель Digimatic, плоский L-тип, правый, 2 м                               |
| 905693    | Кабель Digimatic, плоский L-тип, левый, 1 м                                |
| 905694    | Кабель Digimatic, плоский прямой, 2 м                                      |
| 02AZD790C | Кабель U-WAVE T типа C, прямой, с кнопкой передачи данных                  |
| 06AFM380C | Прямое соединение с USB (Digimatic-USB), прямой, с кнопкой передачи данных |

### Расходуемые аксессуары

| №      | Описание            |
|--------|---------------------|
| 938882 | Батарея SR44, 1,5 В |

# Горизонтальные шкалы ABSOLUTE с функцией измерения диаметра

## Серия 572

- Установка нуля производится один раз и сохраняется как "абсолютный ноль" до следующей замены батареи.
- Вы получите максимальную точность измерений даже при высокой скорости считывания.

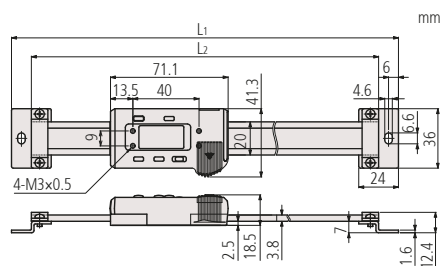


572-483-10

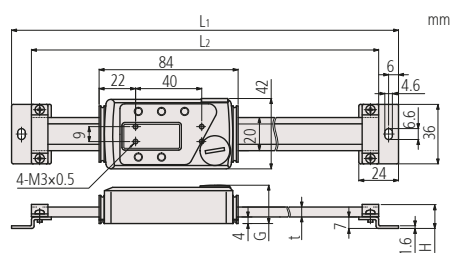
### Метрические

Горизонтальная, многофункционального типа с функцией отображения диаметра

| №          | Диап. изм-й [мм] | Погрешность | L1 [мм] | L2 [мм] | t [мм] | Масса [г] |
|------------|------------------|-------------|---------|---------|--------|-----------|
| 572-480-10 | 0-100            | 0,03 мм     | 244     | 220     |        | 250       |
| 572-481-10 | 0-150            | 0,03 мм     | 294     | 270     |        | 280       |
| 572-482-10 | 0-200            | 0,03 мм     | 344     | 320     |        | 310       |
| 572-483-10 | 0-300            | 0,04 мм     | 444     | 420     |        | 370       |
| 572-484-10 | 0-450            | 0,04 мм     | 594     | 570     | 6      | 760       |
| 572-485-10 | 0-600            | 0,05 мм     | 774     | 750     | 6      | 900       |
| 572-486-10 | 0-800            | 0,06 мм     | 974     | 950     | 10     | 1710      |
| 572-487-10 | 0-1000           | 0,07 мм     | 1174    | 1150    | 10     | 2040      |



100-300 мм



450-1000 мм

ABSOLUTE®

| Функции   | Серия 572 |
|---|-----------|
| ВКЛ./ВЫКЛ.                                      | ●         |
| DATA/HOLD (Передача данных/ Удержание значения) | ●         |
| Предупреждение о низком заряде батареи          | ●         |
| Вывод данных                                    | ●         |
| Установка нуля                                  | ●         |
| Предустановка                                   | ●         |
| Функция диаметра                                | ●         |
| ORIGIN  | ●         |

### Спецификация

|                        |   |
|------------------------|---|
| Погрешность            | См. перечень техн. хар-к (без учета ошибки квантования) |
| Разрешение             | 0,01 мм   |
| Макс. скорость реакции | Нет ограничений   |
| Комплектация           | Одна батарея  |

### Оptionальные аксессуары

| №         | Описание   |
|-----------|--|
| 905338    | Кабель Digimatic, плоский прямой, 1 м                                      |
| 905409    | Кабель Digimatic, плоский прямой, 2 м                                      |
| 905689    | Кабель Digimatic, плоский L-типа, 1 м                                      |
| 905690    | Кабель Digimatic, плоский L-типа, 2 м                                      |
| 905691    | Кабель Digimatic, плоский L-тип, правый, 1 м                               |
| 905692    | Кабель Digimatic, плоский L-тип, правый, 2 м                               |
| 905693    | Кабель Digimatic, плоский L-тип, левый, 1 м                                |
| 905694    | Кабель Digimatic, плоский прямой, 2м                                       |
| 02AZD790C | Кабель U-WAVE T типа C, прямой, с кнопкой передачи данных                  |
| 06AFM380C | Прямое соединение с USB (Digimatic-USB), прямой, с кнопкой передачи данных |

### Расходуемые аксессуары

| №      | Описание            |
|--------|---------------------|
| 938882 | Батарея SR44, 1,5 В |

# Вертикальные стандартные шкалы ABSOLUTE

ABSOLUTE®

## Серия 572

Это устройство имеет шкалу ABSOLUTE емкостного типа.

Обладает следующими преимуществами:

- Нулевая точка устанавливается только раз и сохраняется в качестве абсолютного нуля до следующей замены батареи.
- Высочайшая точность измерений, даже на высокой скорости.
- Большие отображаемые символы для легкости считывания.

| Функции                                | Серия 572 |
|--|-----------|
| ВКЛ./ВЫКЛ.                             | ●         |
| Предупреждение о низком заряде батареи | ●         |
| Вывод данных                           | ●         |
| Установка нуля                         | ●         |
| Переключение направления отсчета       | ●         |
| ORIGIN                                 | ●         |

### Спецификация

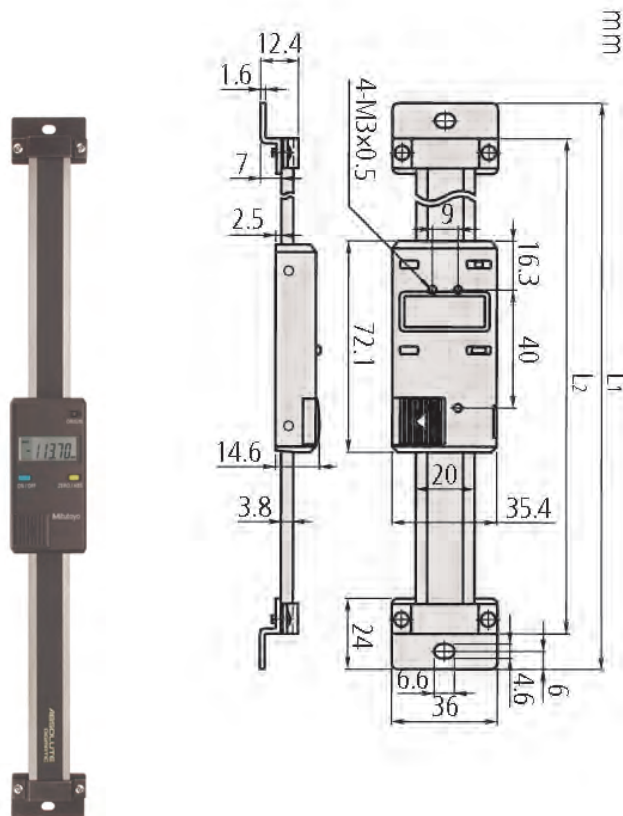
|                        |   |
|------------------------|---|
| Погрешность            | См. перечень техн. хар-к (без учета ошибки квантования) |
| Разрешение             | 0,01 мм   |
| Макс. скорость отклика | Нет ограничений   |
| Комплектация           | Одна батарея  |

### Оptionальные аксессуары

| №         | Описание   |
|-----------|--|
| 959143    | Блок хранения данных   |
| 905338    | Кабель Digimatic, плоский прямой, 1 м                                      |
| 905409    | Кабель Digimatic, плоский прямой, 2 м                                      |
| 959149    | Кабель Digimatic с кнопкой передачи данных, прямой, 1 м                    |
| 959150    | Кабель Digimatic с кнопкой передачи данных, прямой, 2 м                    |
| 905689    | Кабель Digimatic, плоский L-типа, 1 м                                      |
| 905690    | Кабель Digimatic, плоский L-типа, 2 м                                      |
| 905691    | Кабель Digimatic, плоский L-тип, правый, 1 м                               |
| 905692    | Кабель Digimatic, плоский L-тип, правый, 2 м                               |
| 905693    | Кабель Digimatic, плоский L-тип, левый, 1 м                                |
| 905694    | Кабель Digimatic, плоский прямой, 2 м                                      |
| 02AZD790C | Кабель U-WAVE T типа C, прямой, с кнопкой передачи данных                  |
| 06AFM380C | Прямое соединение с USB (Digimatic-USB), прямой, с кнопкой передачи данных |

### Расходуемые аксессуары

| №      | Описание            |
|--------|---------------------|
| 938882 | Батарея SR44, 1,5 В |



572-302-10

### Метрические

| №          | Диап. изм-й [мм] | Погрешность | L1 [мм] | L2 [мм] | Масса [г] |
|------------|------------------|-------------|---------|---------|-----------|
| 572-300-10 | 0-100            | 0,03 мм     | 244     | 220     | 250       |
| 572-301-10 | 0-150            | 0,03 мм     | 294     | 270     | 280       |
| 572-302-10 | 0-200            | 0,03 мм     | 344     | 320     | 310       |
| 572-303-10 | 0-300            | 0,04 мм     | 444     | 420     | 370       |



# Вертикальные шкалы ABSOLUTE с переключением направления измерений

Серия 572

ABSOLUTE®

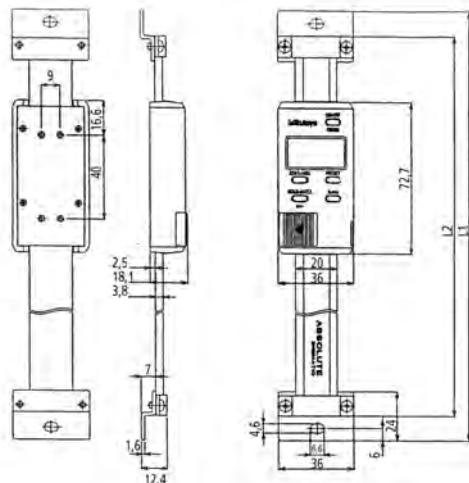
Это устройство имеет шкалу ABSOLUTE емкостного типа.

Обладает следующими преимуществами:

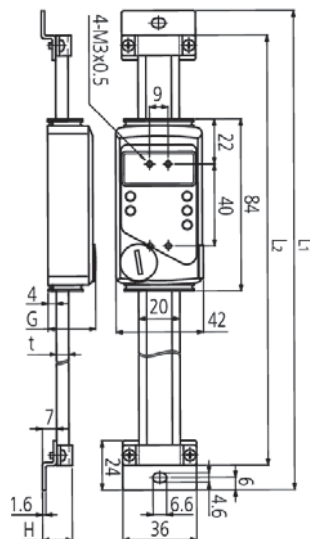
- Нулевая точка устанавливается только раз и сохраняется в качестве абсолютного нуля до следующей замены батареи.
- Большие отображаемые символы для легкости считывания.
- Функция изменения направления измерения.



572-560



100-300 мм



450-1000 мм

## Метрические

| №       | Диап. изм-й [мм] | Погрешность | L1 [мм] | L2 [мм] | G [мм] | t [мм] | Масса [г] |
|---------|------------------|-------------|---------|---------|--------|--------|-----------|
| 572-560 | 0-100            | 0,03 мм     | 244     | 220     |        |        | 250       |
| 572-561 | 0-150            | 0,03 мм     | 294     | 270     |        |        | 280       |
| 572-562 | 0-200            | 0,03 мм     | 344     | 320     |        |        | 310       |
| 572-563 | 0-300            | 0,04 мм     | 444     | 420     |        |        | 370       |
| 572-564 | 0-450            | 0,04 мм     | 594     | 570     | 23,2   | 6      | 760       |
| 572-565 | 0-600            | 0,05 мм     | 774     | 750     | 23,2   | 6      | 900       |
| 572-566 | 0-800            | 0,06 мм     | 974     | 950     | 27,2   | 10     | 1710      |
| 572-567 | 0-1000           | 0,07 мм     | 1174    | 1150    | 27,2   | 10     | 2040      |



| Функции   | Серия 572 |
|---|-----------|
| ORIGIN (Исходное положение: АБС.-Нуль)          | ●         |
| ВКЛ./ВЫКЛ.                                      | ●         |
| DATA/HOLD (Передача данных/ Удержание значения) | ●         |
| Вывод данных                                    | ●         |
| Установка нуля                                  | ●         |
| Предустановка                                   | ●         |
| Переключение направления отсчета                | ●         |

## Спецификация

|                        |   |
|------------------------|---|
| Погрешность            | См. перечень техн. хар-к (без учета ошибки квантования) |
| Разрешение             | 0,01 мм   |
| Макс. скорость отклика | Нет ограничений   |
| Комплектация           | Одна батарея  |

## Оptionальные аксессуары

| №         | Описание   |
|-----------|--|
| 905338    | Кабель Digimatic, плоский прямой, 1 м                                      |
| 905409    | Кабель Digimatic, плоский прямой, 2 м                                      |
| 905689    | Кабель Digimatic, плоский L-типа, 1 м                                      |
| 905690    | Кабель Digimatic, плоский L-типа, 2 м                                      |
| 905691    | Кабель Digimatic, плоский L-тип, правый, 1 м                               |
| 905692    | Кабель Digimatic, плоский L-тип, правый, 2 м                               |
| 905693    | Кабель Digimatic, плоский L-тип, левый, 1 м                                |
| 905694    | Кабель Digimatic, плоский прямой, 2 м                                      |
| 02AZD790C | Кабель U-WAVE T типа C, прямой, с кнопкой передачи данных                  |
| 06AFM380C | Прямое соединение с USB (Digimatic-USB), прямой, с кнопкой передачи данных |

## Расходуемые аксессуары

| №      | Описание            |
|--------|---------------------|
| 938882 | Батарея SR44, 1,5 В |

# Вертикальные шкалы ABSOLUTE с функцией измерения диаметра

ABSOLUTE®

## Серия 572

Это устройство имеет шкалу ABSOLUTE емкостного типа.

- Нулевая точка устанавливается только раз и сохраняется в качестве абсолютного нуля до следующей замены батареи.
- Большие отображаемые символы для легкого прочтения.
- Функция измерения диаметра.

| Функции   | Серия 572 |
|---|-----------|
| ВКЛ./ВЫКЛ.                                      | ●         |
| DATA/HOLD (Передача данных/ Удержание значения) | ●         |
| Предупреждение о низком заряде батареи          | ●         |
| Вывод данных                                    | ●         |
| Установка нуля                                  | ●         |
| Предустановка                                   | ●         |
| Функция диаметра                                | ●         |
| ORIGIN  | ●         |

### Спецификация

|                            |   |
|----------------------------|---|
| Погрешность                | См. перечень техн. хар-к (без учета ошибки квантования) |
| Разрешение                 | 0,01 мм   |
| Макс. скорость перемещения | Нет ограничений   |
| Комплектация               | Одна батарея  |

### Оptionальные аксессуары

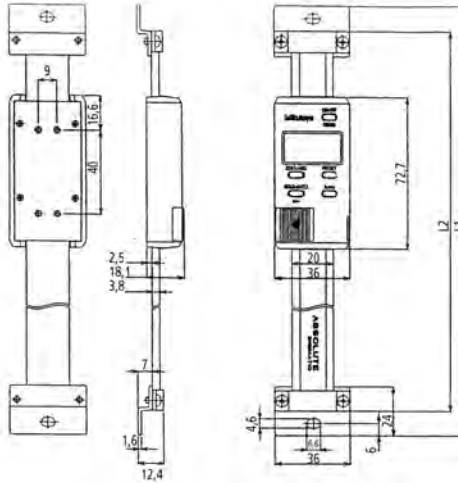
| №         | Описание   |
|-----------|--|
| 905338    | Кабель Digimatic, плоский прямой, 1 м                                      |
| 905409    | Кабель Digimatic, плоский прямой, 2 м                                      |
| 905689    | Кабель Digimatic, плоский L-типа, 1 м                                      |
| 905690    | Кабель Digimatic, плоский L-типа, 2 м                                      |
| 905691    | Кабель Digimatic, плоский L-тип, правый, 1 м                               |
| 905692    | Кабель Digimatic, плоский L-тип, правый, 2 м                               |
| 905693    | Кабель Digimatic, плоский L-тип, левый, 1 м                                |
| 905694    | Кабель Digimatic, плоский прямой, 2 м                                      |
| 02AZD790C | Кабель U-WAVE T типа C, прямой, с кнопкой передачи данных                  |
| 06AFM380C | Прямое соединение с USB (Digimatic-USB), прямой, с кнопкой передачи данных |

### Расходуемые аксессуары

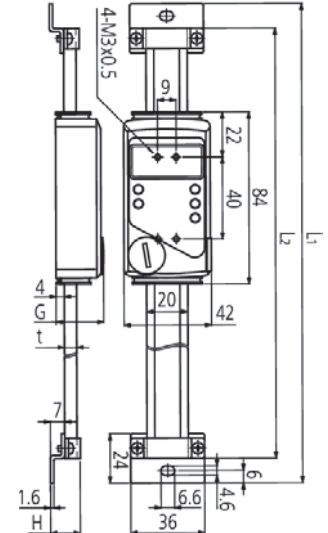
| №      | Описание            |
|--------|---------------------|
| 938882 | Батарея SR44, 1,5 В |



572-580



100-300 мм



450-1000 мм

### Метрические

| №          | Диап. изм-й [мм] | Погрешность | L1 [мм] | L2 [мм] | G [мм] | H [мм] | t [мм] | Масса [г] |
|------------|------------------|-------------|---------|---------|--------|--------|--------|-----------|
| 572-580-10 | 0-100            | 0,03 мм     | 244     | 220     |        |        |        | 250       |
| 572-581-10 | 0-150            | 0,03 мм     | 294     | 270     |        |        |        | 280       |
| 572-582-10 | 0-200            | 0,03 мм     | 344     | 320     |        |        |        | 310       |
| 572-583-10 | 0-300            | 0,04 мм     | 444     | 420     |        |        |        | 370       |
| 572-584-10 | 0-450            | 0,04 мм     | 594     | 570     | 23,2   | 14,6   | 6      | 760       |
| 572-585-10 | 0-600            | 0,05 мм     | 774     | 750     | 23,2   | 14,6   | 6      | 900       |
| 572-586-10 | 0-800            | 0,06 мм     | 974     | 950     | 27,2   | 18,6   | 10     | 1710      |
| 572-587-10 | 0-1000           | 0,07 мм     | 1174    | 1150    | 27,2   | 18,6   | 10     | 2040      |



# ЛИНЕЙНЫЕ ШКАЛЫ DRO AT103

Серия 539 - герметичный инкрементный тип - полноразмерный корпус

Преимущества: Прочная конструкция - высокая стойкость к воздействию вибрации как в вертикальном, так и в наклонном положениях

- Инновационные резиновые шторки исключают попадание внутрь загрязнений при использовании шкал в условиях цеха.
- Армированный сигнальный кабель для соединения линейки с DRO-счетчиком, для использования во агрессивных средах.
- Выход сигнального кабеля может быть размещен с любой стороны, для подключения в любом направлении.



539-133

| №          | Длина кабеля [м] | Эффективный диапазон | L <sup>1</sup> [мм] | L <sup>2</sup> [мм] | L <sup>3</sup> [мм] | L <sup>4</sup> [мм] | L <sup>5</sup> [мм] | L <sup>6</sup> [мм] | Масса, [кг] |
|------------|------------------|----------------------|---------------------|---------------------|---------------------|---------------------|---------------------|---------------------|-------------|
| 539-111-30 | 3                | 100 мм               | 120                 | 248                 | 268                 |                     |                     |                     | 1,5         |
| 539-112-30 | 3                | 150 мм               | 170                 | 298                 | 318                 |                     |                     |                     |             |
| 539-113-30 | 3                | 200 мм               | 220                 | 348                 | 368                 |                     |                     |                     |             |
| 539-114-30 | 3                | 250 мм               | 270                 | 398                 | 418                 |                     |                     |                     |             |
| 539-115-30 | 3                | 300 мм               | 330                 | 458                 | 478                 |                     |                     |                     |             |
| 539-116-30 | 3                | 350 мм               | 380                 | 508                 | 528                 |                     |                     |                     |             |
| 539-117-30 | 3                | 400 мм               | 430                 | 558                 | 578                 |                     |                     |                     |             |
| 539-118-30 | 3                | 450 мм               | 480                 | 608                 | 628                 |                     |                     |                     |             |
| 539-119-30 | 3                | 500 мм               | 540                 | 668                 | 688                 |                     |                     |                     |             |
| 539-121-30 | 3                | 600 мм               | 650                 | 778                 | 798                 |                     |                     |                     | 2,6         |
| 539-123-30 | 3                | 700 мм               | 760                 | 888                 | 908                 |                     |                     |                     | 2,8         |
| 539-124-30 | 3                | 750 мм               | 810                 | 938                 | 958                 |                     |                     |                     | 2,9         |
| 539-125-30 | 3                | 800 мм               | 860                 | 988                 | 1008                |                     |                     |                     | 3           |
| 539-126-30 | 3                | 900 мм               | 960                 | 1088                | 1108                |                     |                     |                     | 3,3         |
| 539-127-30 | 5                | 1000 мм              | 1060                | 1188                | 1208                | 594                 |                     |                     | 3,7         |
| 539-128-30 | 5                | 1100 мм              | 1160                | 1288                | 1308                | 644                 |                     |                     | 4           |
| 539-129-30 | 5                | 1200 мм              | 1260                | 1388                | 1408                | 694                 |                     |                     | 4,2         |
| 539-130-30 | 5                | 1300 мм              | 1360                | 1488                | 1508                | 744                 |                     |                     | 4,4         |
| 539-131-30 | 5                | 1400 мм              | 1460                | 1588                | 1608                | 794                 |                     |                     | 4,6         |
| 539-132-30 | 5                | 1500 мм              | 1560                | 1688                | 1708                | 844                 |                     |                     | 4,8         |
| 539-133-30 | 5                | 1600 мм              | 1690                | 1818                | 1838                |                     | 610                 |                     | 5,1         |
| 539-134-30 | 5                | 1700 мм              | 1790                | 1918                | 1938                |                     | 650                 |                     | 5,3         |
| 539-135-30 | 5                | 1800 мм              | 1890                | 2018                | 2038                |                     | 670                 |                     | 5,5         |
| 539-136-30 | 5                | 2000 мм              | 2100                | 2228                | 2248                |                     | 740                 |                     | 6           |
| 539-137-30 | 5                | 2200 мм              | 2300                | 2428                | 2448                |                     | 800                 |                     | 6,4         |
| 539-138-30 | 7                | 2400 мм              | 2500                | 2628                | 2648                | 1314                | 1300                | 650                 | 7,1         |
| 539-139-30 | 7                | 2500 мм              | 2600                | 2728                | 2748                | 1364                | 1340                | 670                 | 7,3         |
| 539-140-30 | 7                | 2600 мм              | 2700                | 2828                | 2848                | 1414                | 1400                | 700                 | 7,5         |
| 539-141-30 | 7                | 2800 мм              | 2900                | 3028                | 3048                | 1514                | 1500                | 750                 | 7,9         |
| 539-142-30 | 7                | 3000 мм              | 3100                | 3228                | 3248                | 1614                | 1600                | 800                 | 8,3         |



## Спецификация

|                             |   |
|-----------------------------|---|
| Погрешность                 | (5+5L/1000) мкм<br>L = Эффективный диапазон (мм)            |
| Выходная форма волны        | Два синусоидальных сигнала со сдвигом по фазе на 90° (2Vpp) |
| Макс. скорость перемещения  | 120 м/мин.  |
| Период сигнала              | 20 мкм  |
| Опорные точки шкалы         | каждые 50 мм  |
| Уровень защиты от пыли/воды | IP53  |
| Рабочая температура         | 0°C to 45°C   |
| Источник питания            | 5В DC ± 10%   |

## Оptionальные аксессуары

| №         | Описание                          |
|-----------|-----------------------------------|
| 09AAA033A | Удлинительный кабель, 2 м         |
| 09AAA033B | Удлинительный кабель, 5 м         |
| 09AAA033C | Удлинительный кабель, 7 м         |
| 174-147D  | Счетчик KLD-214 для линейных шкал |
| 174-183D  | Счетчик KA-212 для линейных шкал  |
| 174-185D  | Счетчик KA-213 для линейных шкал  |



Удлинительный кабель

## Условное обозначение

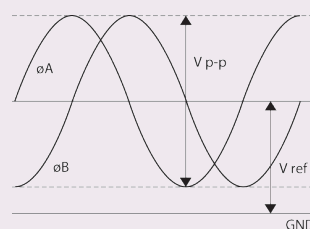
L0 Диапазон измерений

L1 Диапазон перемещений

L2 Расстояние до центра отверстия

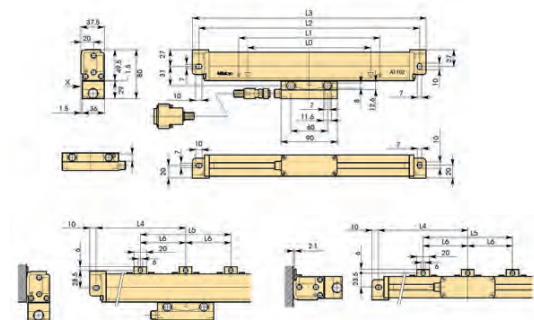
L3 Полная длина

L4-L6 Положение опорного кронштейна



V<sub>ref</sub> ≈ 2.5V  
V<sub>p-p</sub> = 2V

## Выходная форма волны





# ЛИНЕЙНЫЕ ШКАЛЫ DRO AT103



## Спецификация

|                             |   |
|-----------------------------|---|
| Погрешность                 | (5+5L/1000) мкм<br>L = Эффективный диапазон (мм)            |
| Выходная форма волны        | Два синусоидальных сигнала со сдвигом по фазе на 90° (2Vpp) |
| Макс. скорость перемещения  | 50 м/мин.   |
| Период сигнала              | 20 мкм  |
| Опорные точки шкалы         | каждые 50 мм  |
| Уровень защиты от пыли/воды | IP53  |
| Рабочая температура         | от 0°C до 45°C  |
| Источник питания            | 5В DC ± 10%   |

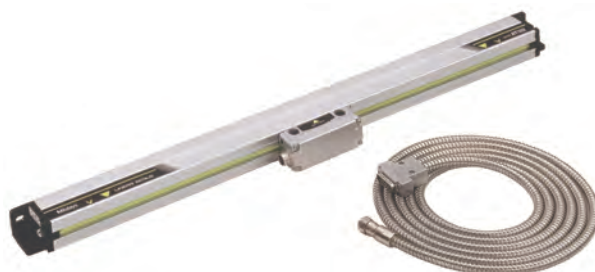
Серия 539 - герметичный инкрементный тип - полноразмерный корпус - увеличенный диапазон измерений

Преимущества: Прочная конструкция - высокая стойкость к воздействию вибрации как в вертикальном, так и в наклонном положениях

- Инновационные резиновые шторки исключают попадание внутрь загрязнений при использовании шкал в условиях цеха.
- Армированный сигнальный кабель для соединения линейки с DRO-счетчиком, для использования во агрессивных средах.
- Выход сигнального кабеля может быть размещен с любой стороны, для подключения в любом направлении.

## Опциональные аксессуары

| №         | Описание                          |
|-----------|-----------------------------------|
| 09AAA033A | Удлинительный кабель, 2 м         |
| 09AAA033B | Удлинительный кабель, 5 м         |
| 09AAA033C | Удлинительный кабель, 7 м         |
| 174-147D  | Счетчик KLD-214 для линейных шкал |
| 174-183D  | Счетчик KA-212 для линейных шкал  |
| 174-185D  | Счетчик KA-213 для линейных шкал  |



539-133



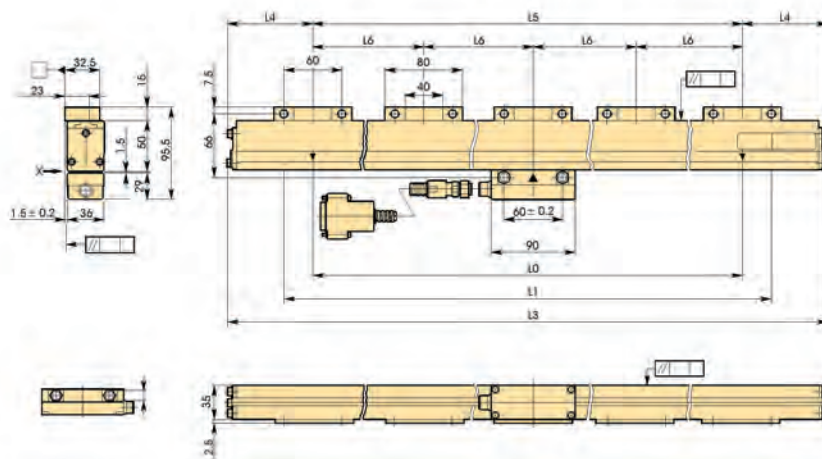
Удлинительный кабель

Условное обозначение  
L0 Диапазон измерения  
L1 Диапазон перемещения  
L2 Расстояние до центра отверстия  
L3 Общая длина  
L4-L6 Положение опорного кронштейна

| №          | Длина кабеля [м] | Эффективный диапазон | L1 [мм] | L3 [мм] | L4 [мм] | L5 [мм] | L6 [мм] | Масса, [кг] |
|------------|------------------|----------------------|---------|---------|---------|---------|---------|-------------|
| 539-143-30 | 10               | 3250 мм              | 3350    | 3470    | 135     | 3200    | 800     | 10,8        |
| 539-144-30 | 10               | 3500 мм              | 3600    | 3720    | 160     | 3400    | 850     | 11,4        |
| 539-145-30 | 10               | 3750 мм              | 3850    | 3970    | 125     | 3720    | 930     | 12          |
| 539-146-30 | 10               | 4000 мм              | 4100    | 4220    | 110     | 4000    | 1000    | 12,6        |
| 539-147-30 | 10               | 4250 мм              | 4350    | 4470    | 135     | 4200    | 1050    | 13,2        |
| 539-148-30 | 10               | 4500 мм              | 4600    | 4720    | 160     | 4400    | 1100    | 13,8        |
| 539-149-30 | 15               | 4750 мм              | 4850    | 4970    | 85      | 4800    | 800     | 15,2        |
| 539-150-30 | 15               | 5000 мм              | 5100    | 5220    | 120     | 4980    | 830     | 15,8        |
| 539-151-30 | 15               | 5250 мм              | 5350    | 5470    | 125     | 5220    | 870     | 16,4        |
| 539-152-30 | 15               | 5500 мм              | 5600    | 5720    | 130     | 5460    | 910     | 17          |
| 539-153-30 | 15               | 5750 мм              | 5850    | 5970    | 135     | 5700    | 950     | 17,6        |
| 539-154-30 | 15               | 6000 мм              | 6100    | 6220    | 110     | 6000    | 1000    | 18,2        |



См. подробное описание в брошюре по системам цифровой индикации.



# ВЫСОКОТОЧНЫЕ ЛИНЕЙНЫЕ ШКАЛЫ DRO AT103

Серия 539 - герметичный инкрементный тип – полноразмерный корпус – с высокой повторяемостью



Преимущества: Прочная конструкция - высокая стойкость к воздействию вибрации как в вертикальном, так и в наклонном положениях

- Инновационные резиновые шторки исключают попадание внутрь загрязнений при использовании шкал в условиях цеха.
- Армированный сигнальный кабель для соединения линейки с DRO-счетчиком, для использования во агрессивных средах.
- Выход сигнального кабеля может быть размещен с любой стороны, для подключения в любом направлении.



539-133

| №          | Длина кабеля [м] | Эффективный диапазон | L1 [мм] | L2 [мм] | L3 [мм] | L4 [мм] | L5 [мм] | Масса, [кг] |
|------------|------------------|----------------------|---------|---------|---------|---------|---------|-------------|
| 539-111-40 | 3                | 100 мм               | 120     | 248     | 268     |         |         | 1,5         |
| 539-112-40 | 3                | 150 мм               | 170     | 298     | 318     |         |         |             |
| 539-113-40 | 3                | 200 мм               | 220     | 348     | 368     |         |         |             |
| 539-114-40 | 3                | 250 мм               | 270     | 398     | 418     |         |         |             |
| 539-115-40 | 3                | 300 мм               | 330     | 458     | 478     |         |         |             |
| 539-116-40 | 3                | 350 мм               | 380     | 508     | 528     |         |         |             |
| 539-117-40 | 3                | 400 мм               | 430     | 558     | 578     |         |         |             |
| 539-118-40 | 3                | 450 мм               | 480     | 608     | 628     |         |         |             |
| 539-119-40 | 3                | 500 мм               | 540     | 668     | 688     |         |         |             |
| 539-121-40 | 3                | 600 мм               | 650     | 778     | 798     |         |         | 2,6         |
| 539-123-40 | 3                | 700 мм               | 760     | 888     | 908     |         |         | 2,8         |
| 539-124-40 | 3                | 750 мм               | 810     | 938     | 958     |         |         | 2,9         |
| 539-125-40 | 3                | 800 мм               | 860     | 988     | 1008    |         |         | 3           |
| 539-126-40 | 3                | 900 мм               | 960     | 1088    | 1108    |         |         | 3,3         |
| 539-127-40 | 5                | 1000 мм              | 1060    | 1188    | 1208    | 594     |         | 3,7         |
| 539-128-40 | 5                | 1100 мм              | 1160    | 1288    | 1308    | 644     |         | 4           |
| 539-129-40 | 5                | 1200 мм              | 1260    | 1388    | 1408    | 694     |         | 4,2         |
| 539-130-40 | 5                | 1300 мм              | 1360    | 1488    | 1508    | 744     |         | 4,4         |
| 539-131-40 | 5                | 1400 мм              | 1460    | 1588    | 1608    | 794     |         | 4,6         |
| 539-132-40 | 5                | 1500 мм              | 1560    | 1688    | 1708    | 844     |         | 4,8         |
| 539-133-40 | 5                | 1600 мм              | 1690    | 1818    | 1838    |         | 610     | 5,1         |
| 539-134-40 | 5                | 1700 мм              | 1790    | 1918    | 1938    |         | 650     | 5,3         |
| 539-135-40 | 5                | 1800 мм              | 1890    | 2018    | 2038    |         | 670     | 5,5         |
| 539-136-40 | 5                | 2000 мм              | 2100    | 2228    | 2248    |         | 740     | 6           |

## Спецификация

|                             |   |
|-----------------------------|---|
| Погрешность                 | (3+3L/1000) мкм<br>L = Эффективный диапазон (мм)            |
| Опорные точки шкалы         | каждые 50 мм  |
| Выходная форма волны        | Два синусоидальных сигнала со сдвигом по фазе на 90° (2Vpp) |
| Период сигнала              | 20 мкм  |
| Уровень защиты от пыли/воды | IP53  |
| Рабочая температура         | от 0°C до 45°C  |
| Макс. скорость перемещения  | до 120 м/мин.   |
| Источник питания            | 5В DC ± 10%   |

## Оptionальные аксессуары

| №         | Описание                          |
|-----------|-----------------------------------|
| 09AAA033A | Удлинительный кабель, 2 м         |
| 09AAA033B | Удлинительный кабель, 5 м         |
| 09AAA033C | Удлинительный кабель, 7 м         |
| 174-147D  | Счетчик KLD-214 для линейных шкал |
| 174-183D  | Счетчик KA-212 для линейных шкал  |
| 174-185D  | Счетчик KA-213 для линейных шкал  |



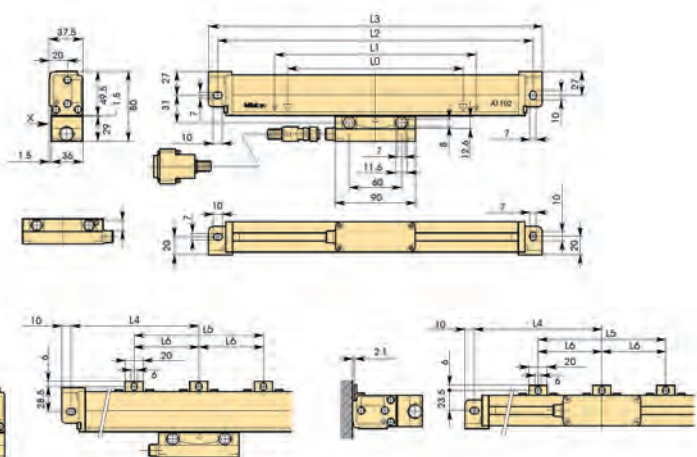
Удлинительный кабель

## Условные обозначения

- L0 Эффективный диапазон
- L1 Диапазон перемещения
- L2-L3 Интервал установки
- L4 Полная длина
- L5-L6 Позиция опорного кронштейна



См. подробное описание в брошюре по системам цифровой индикации.



# ЛИНЕЙНЫЕ ШКАЛЫ DRO AT113

## Серия 539 - герметичный инкрементный тип – тонкие

Эти линейные шкалы предназначены для установки в ограниченном пространстве

- Стеклопанельная шкала - ноль не кодирован
- Коэффициент температурного расширения  $(8 \pm 1) \times 10^{-6}/K^{-1}$
- Для подключения к цифровому счетчику используется армированный коррозионно-стойкий кабель

### Спецификация

|                             |   |
|-----------------------------|---|
| Погрешность                 | (5+5L/1000) мкм<br>L = Эффективный диапазон (мм)            |
| Выходная форма волны        | Два синусоидальных сигнала со сдвигом по фазе на 90° (2Vpp) |
| Макс. скорость перемещения  | 120 М/мин   |
| Период сигнала              | 20 мкм  |
| Опорные точки шкалы         | каждые 50 мм  |
| Уровень защиты от пыли/воды | IP53  |
| Рабочая температура         | от 0°C до 45°C  |
| Источник питания            | 5В DC $\pm$ 10%   |

### Опциональные аксессуары

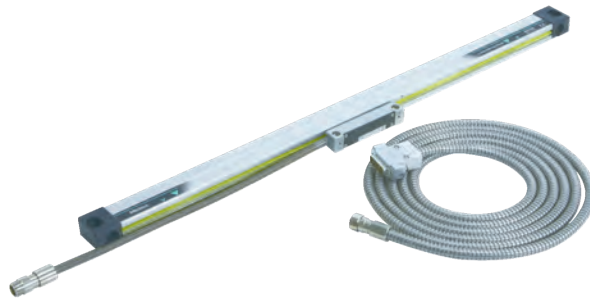
| №         | Описание                          |
|-----------|-----------------------------------|
| 09AAA033A | Удлинительный кабель, 2 м         |
| 09AAA033B | Удлинительный кабель, 5 м         |
| 09AAA033C | Удлинительный кабель, 7 м         |
| 174-147D  | Счетчик KLD-214 для линейных шкал |
| 174-183D  | Счетчик KA-212 для линейных шкал  |
| 174-185D  | Счетчик KA-213 для линейных шкал  |

### Условные обозначения

- L0 Эффективный диапазон
- L1 Диапазон перемещения
- L2-L3 Интервал установки
- L4 Полная длина
- L5-L7 Положение опорного кронштейна

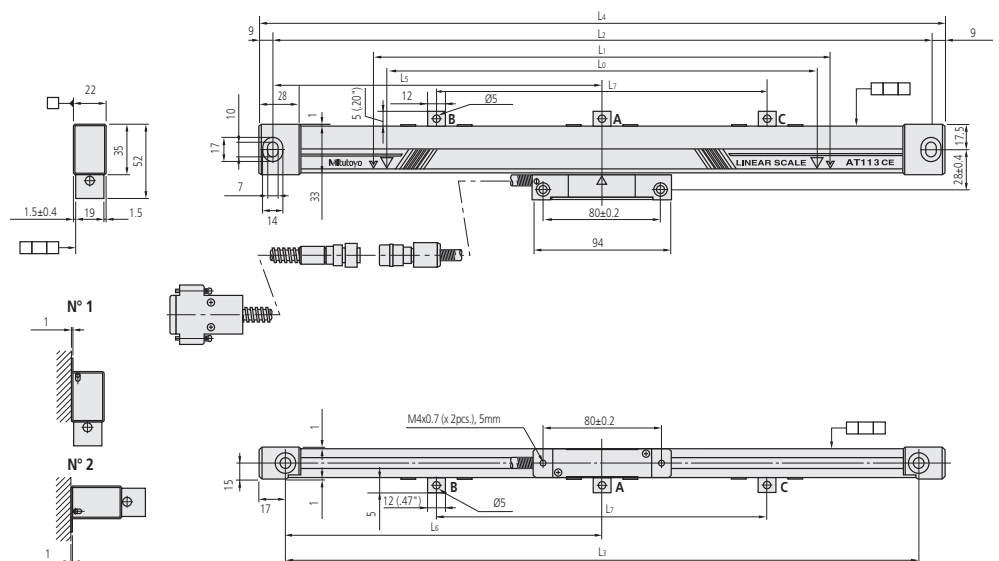


См. подробное описание в брошюре по системам цифровой индикации.



539-201-30

| №          | Длина кабеля [м] | Эффективный диапазон | L <sup>1</sup> [мм] | L <sup>2</sup> [мм] | L <sup>3</sup> [мм] | L <sup>4</sup> [мм] | L <sup>5</sup> [мм] | L <sup>6</sup> [мм] | L <sup>7</sup> мм [мм] | Масса, [кг] |
|------------|------------------|----------------------|---------------------|---------------------|---------------------|---------------------|---------------------|---------------------|------------------------|-------------|
| 539-201-30 | 3,5              | 100 мм               | 120                 | 258                 | 242                 | 276                 |                     |                     |                        | 0,9         |
| 539-202-30 | 3,5              | 150 мм               | 170                 | 308                 | 292                 | 326                 |                     |                     |                        |             |
| 539-203-30 | 3,5              | 200 мм               | 220                 | 358                 | 342                 | 376                 |                     |                     |                        |             |
| 539-204-30 | 3,5              | 250 мм               | 270                 | 408                 | 392                 | 426                 |                     |                     |                        |             |
| 539-205-30 | 3,5              | 300 мм               | 330                 | 468                 | 452                 | 486                 |                     |                     |                        |             |
| 539-206-30 | 3,5              | 350 мм               | 380                 | 518                 | 502                 | 536                 |                     |                     |                        |             |
| 539-207-30 | 3,5              | 400 мм               | 430                 | 568                 | 552                 | 586                 |                     |                     |                        |             |
| 539-208-30 | 3,5              | 450 мм               | 480                 | 618                 | 602                 | 636                 |                     |                     |                        |             |
| 539-209-30 | 3,5              | 500 мм               | 540                 | 678                 | 662                 | 696                 | 339                 | 331                 |                        |             |
| 539-211-30 | 3,5              | 600 мм               | 640                 | 778                 | 762                 | 796                 | 389                 | 381                 |                        | 1,3         |
| 539-213-30 | 3,5              | 700 мм               | 740                 | 878                 | 862                 | 896                 | 439                 | 431                 |                        | 1,3         |
| 539-215-30 | 3,5              | 800 мм               | 840                 | 978                 | 962                 | 996                 | 489                 | 481                 |                        | 1,4         |
| 539-216-30 | 3,5              | 900 мм               | 940                 | 1078                | 1062                | 1096                | 539                 | 531                 |                        | 1,4         |
| 539-217-30 | 5                | 1000 мм              | 1040                | 1178                | 1162                | 1196                | 589                 | 581                 |                        | 1,9         |
| 539-218-30 | 5                | 1100 мм              | 1140                | 1278                | 1262                | 1296                |                     |                     | 430                    | 1,9         |
| 539-219-30 | 5                | 1200 мм              | 1240                | 1378                | 1362                | 1396                |                     |                     | 460                    | 2           |
| 539-220-30 | 5                | 1300 мм              | 1340                | 1478                | 1462                | 1496                |                     |                     | 490                    | 2,2         |
| 539-221-30 | 5                | 1400 мм              | 1440                | 1578                | 1562                | 1596                |                     |                     | 530                    | 2,2         |
| 539-222-30 | 5                | 1500 мм              | 1540                | 1678                | 1662                | 1696                |                     |                     | 560                    | 2,2         |



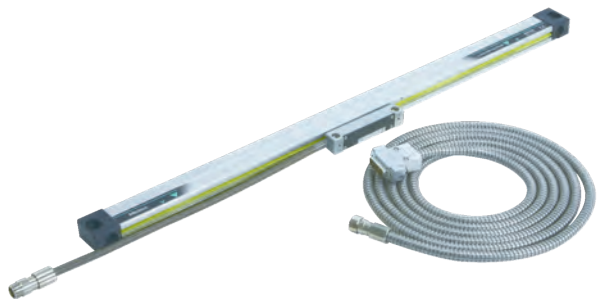
№1-№2 Вариант установки

# ВЫСОКОТОЧНЫЕ ЛИНЕЙНЫЕ ШКАЛЫ DRO AT113

Серия 539 - герметичный инкрементный тип – тонкие - с высокой повторяемостью

Эти линейные шкалы предназначены для установки в ограниченном пространстве

- Стеклошальная шкала - ноль не кодирован
- Коэффициент температурного расширения  $(8 \pm 1) \times 10^{-6}/K^{-1}$
- Для подключения к цифровому счетчику используется армированный коррозионно-стойкий кабель



539-201-40

| №          | Длина кабеля [м] | Эффективный диапазон | L <sup>1</sup> [мм] | L <sup>2</sup> [мм] | L <sup>3</sup> [мм] | L <sup>4</sup> [мм] | L <sup>5</sup> [мм] | L <sup>6</sup> [мм] | L <sup>7</sup> мм | Масса, [кг] |
|------------|------------------|----------------------|---------------------|---------------------|---------------------|---------------------|---------------------|---------------------|-------------------|-------------|
| 539-201-40 | 3,5              | 100 мм               | 120                 | 258                 | 242                 | 276                 |                     |                     |                   | 0,9         |
| 539-202-40 | 3,5              | 150 мм               | 170                 | 308                 | 292                 | 326                 |                     |                     |                   |             |
| 539-203-40 | 3,5              | 200 мм               | 220                 | 358                 | 342                 | 376                 |                     |                     |                   |             |
| 539-204-40 | 3,5              | 250 мм               | 270                 | 408                 | 392                 | 426                 |                     |                     |                   |             |
| 539-205-40 | 3,5              | 300 мм               | 330                 | 468                 | 452                 | 486                 |                     |                     |                   |             |
| 539-206-40 | 3,5              | 350 мм               | 380                 | 518                 | 502                 | 536                 |                     |                     |                   |             |
| 539-207-40 | 3,5              | 400 мм               | 430                 | 568                 | 552                 | 586                 |                     |                     |                   |             |
| 539-208-40 | 3,5              | 450 мм               | 480                 | 618                 | 602                 | 636                 |                     |                     |                   |             |
| 539-209-40 | 3,5              | 500 мм               | 540                 | 678                 | 662                 | 696                 | 339                 | 331                 |                   |             |
| 539-211-40 | 3,5              | 600 мм               | 640                 | 778                 | 762                 | 796                 | 389                 | 381                 |                   | 1,3         |
| 539-213-40 | 3,5              | 700 мм               | 740                 | 878                 | 862                 | 896                 | 439                 | 431                 |                   | 1,3         |
| 539-214-40 | 3,5              | 750 мм               | 780                 | 918                 | 902                 | 936                 | 459                 | 451                 |                   | 1,4         |
| 539-216-40 | 3,5              | 900 мм               | 940                 | 1078                | 1062                | 1096                | 539                 | 531                 |                   | 1,4         |
| 539-217-40 | 5                | 1000 мм              | 1040                | 1178                | 1162                | 1196                | 589                 | 581                 |                   | 1,9         |
| 539-218-40 | 5                | 1100 мм              | 1140                | 1278                | 1262                | 1296                |                     |                     | 430               | 1,9         |
| 539-219-40 | 5                | 1200 мм              | 1240                | 1378                | 1362                | 1396                |                     |                     | 460               | 2           |
| 539-220-40 | 5                | 1300 мм              | 1340                | 1478                | 1462                | 1496                |                     |                     | 530               | 2,2         |
| 539-221-40 | 5                | 1400 мм              | 1440                | 1578                | 1562                | 1596                |                     |                     | 530               | 2,2         |
| 539-222-40 | 5                | 1500 мм              | 1540                | 1678                | 1662                | 1696                |                     |                     | 560               | 2,2         |

## Спецификация

|                             |  |
|-----------------------------|--|
| Погрешность                 | (3+3L/1000) мкм<br>L = Эффективный диапазон (мм) |
| Макс. скорость перемещения  | 120 М/мин  |
| Период сигнала              | 20 мкм   |
| Опорные точки шкалы         | каждые 50 мм                                     |
| Уровень защиты от пыли/воды | IP53   |
| Рабочая температура         | от 0°C до 45°C                                   |
| Источник питания            | 5В DC ± 10%                                      |

## Оptionальные аксессуары

| №         | Описание                          |
|-----------|-----------------------------------|
| 09AAA033A | Удлинительный кабель, 2 м         |
| 09AAA033B | Удлинительный кабель, 5 м         |
| 09AAA033C | Удлинительный кабель, 7 м         |
| 174-147D  | Счетчик KLD-214 для линейных шкал |
| 174-183D  | Счетчик KA-212 для линейных шкал  |
| 174-185D  | Счетчик KA-213 для линейных шкал  |

Условные обозначения

L0 Эффективный диапазон

L1 Диапазон перемещения

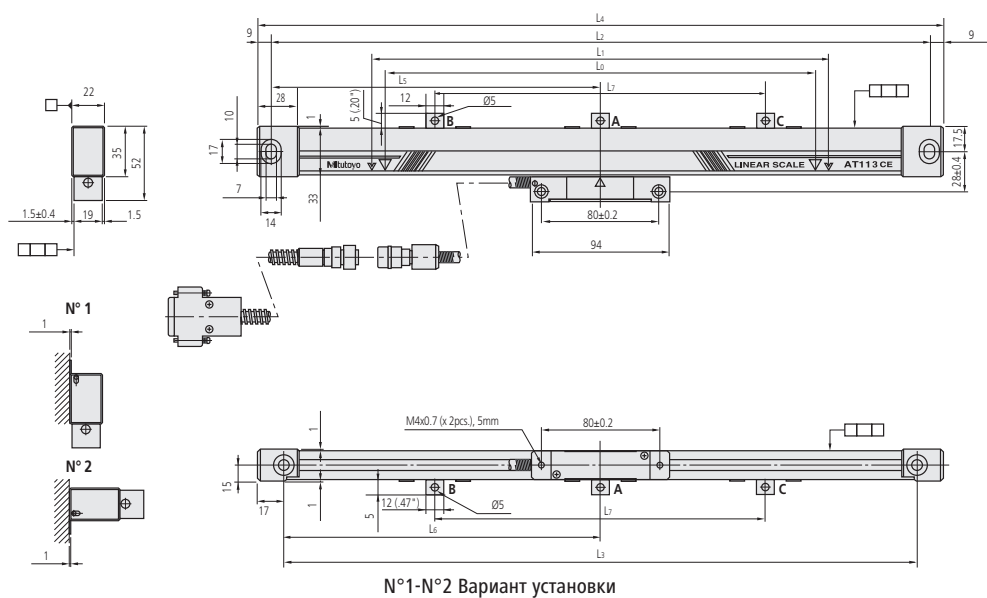
L2-L3 Интервал установки

L4 Полная длина

L5-L7 Положение опорного кронштейна



См. подробное описание в брошюре по системам цифровой индикации.



# ВЫСОКОТОЧНЫЕ ЛИНЕЙНЫЕ ШКАЛЫ DRO AT112



## Спецификация

|                             |   |
|-----------------------------|---|
| Погрешность                 | (3+3L/1000) мкм<br>L = Эффективный диапазон (мм)            |
| Выходная форма волны        | Два синусоидальных сигнала со сдвигом по фазе на 90° (2Vpp) |
| Макс. скорость перемещения  | до 72 м/мин   |
| Период сигнала              | 20 мкс  |
| Опорные точки шкалы         | каждые 50 мм  |
| Уровень защиты от пыли/воды | IP53  |
| Рабочая температура         | от 0°C до 45°C  |
| Источник питания            | 5В DC ± 10%   |
| Комплектация                | Набор для установки   |

Серия 539 - герметичный инкрементный тип - супертонкие - с высокой повторяемостью

- Очень компактная конструкция
- Стеклопаяная шкала - Ноль не кодирован
- Коэффициент расширения  $(8 \pm 1) \times 10^{-6}/K^{-1}$
- Для подключения к цифровому счетчику используется армированный коррозионно-стойкий кабель



## Опциональные аксессуары

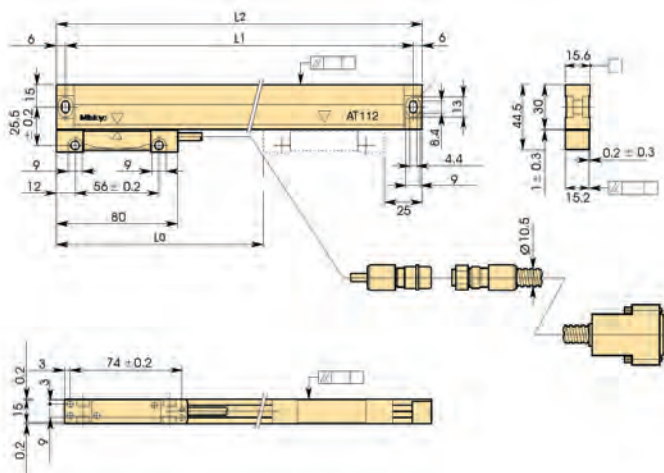
| №         | Описание                          |
|-----------|-----------------------------------|
| 09AAA033A | Удлинительный кабель, 2 м         |
| 09AAA033B | Удлинительный кабель, 5 м         |
| 09AAA033C | Удлинительный кабель, 7 м         |
| 174-147D  | Счетчик KLD-214 для линейных шкал |
| 174-183D  | Счетчик KA-212 для линейных шкал  |
| 174-185D  | Счетчик KA-213 для линейных шкал  |



См. подробное описание в брошюре по системам цифровой индикации.

## Высокая точность

| №          | Длина кабеля [м] | Эффективный диапазон | L <sup>1</sup> [мм] | L <sup>2</sup> [мм] | Масса, [кг] |
|------------|------------------|----------------------|---------------------|---------------------|-------------|
| 539-251-10 | 3                | 50 мм                | 143                 | 155                 | 0,72        |
| 539-252-10 | 3                | 70 мм                | 163                 | 175                 | 0,74        |
| 539-253-10 | 3                | 120 мм               | 213                 | 225                 | 0,8         |
| 539-254-10 | 3                | 170 мм               | 263                 | 275                 | 0,85        |
| 539-255-10 | 3                | 220 мм               | 313                 | 325                 | 0,9         |
| 539-256-10 | 3                | 270 мм               | 363                 | 375                 | 0,95        |
| 539-257-10 | 3                | 320 мм               | 413                 | 425                 | 1           |
| 539-258-10 | 3                | 370 мм               | 463                 | 475                 | 1,05        |
| 539-259-10 | 3                | 420 мм               | 513                 | 525                 | 1,1         |
| 539-260-10 | 3                | 470 мм               | 563                 | 575                 | 1,15        |
| 539-261-10 | 3                | 520 мм               | 613                 | 625                 | 1,2         |
| 539-262-10 | 3                | 570 мм               | 663                 | 675                 | 1,25        |
| 539-263-10 | 3                | 620 мм               | 713                 | 725                 | 1,3         |
| 539-264-10 | 3                | 670 мм               | 763                 | 775                 | 1,35        |
| 539-265-10 | 3                | 720 мм               | 813                 | 825                 | 1,4         |
| 539-266-10 | 3                | 770 мм               | 863                 | 875                 | 1,45        |
| 539-267-10 | 3                | 820 мм               | 913                 | 925                 | 1,5         |
| 539-268-10 | 3                | 920 мм               | 1013                | 1025                | 1,56        |
| 539-269-10 | 3                | 1020 мм              | 1113                | 1125                | 1,62        |

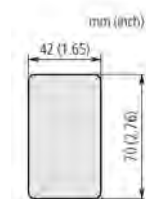


Условные обозначения  
 L0 Эффективный диапазон  
 L1 Интервал креплений  
 L2 Общая длина

# ЛИНЕЙНЫЕ ШКАЛЫ DRO AT181 - плунжерный тип

Серия 539 - Инкрементальный герметичный плунжерный тип

- Особый тип для гибочных прессов и шлифовальных станков
- Коэффициент расширения  $8 \times 10^{-6}/K^{-1}$



Стандартная точность

| №       | Длина кабеля [м] | Эффективный диапазон | L <sup>1</sup> [мм] | L <sup>2</sup> [мм] | L <sup>3</sup> [мм] | Масса, [кг] |
|---------|------------------|----------------------|---------------------|---------------------|---------------------|-------------|
| 539-302 | 3                | 150 мм               | 180                 | 305                 | 320                 | 1,9         |
| 539-303 | 3                | 200 мм               | 230                 | 355                 | 370                 | 2,1         |
| 539-304 | 3                | 250 мм               | 280                 | 405                 | 420                 | 2,3         |
| 539-305 | 3                | 300 мм               | 330                 | 455                 | 470                 | 2,5         |
| 539-306 | 3                | 350 мм               | 380                 | 505                 | 520                 | 2,7         |
| 539-307 | 3                | 400 мм               | 430                 | 555                 | 570                 | 2,9         |
| 539-309 | 3                | 500 мм               | 530                 | 655                 | 670                 | 3,3         |
| 539-310 | 3                | 550 мм               | 580                 | 705                 | 720                 | 3,5         |
| 539-311 | 3                | 600 мм               | 630                 | 755                 | 770                 | 3,7         |

## Спецификация

|                             |  |
|-----------------------------|--|
| Погрешность                 | Стандартный режим:<br>(5+5L/1000) мкм<br>Высокоточный режим:<br>(3+3L/1000) мкм<br>L = Эффективный диапазон измерений (мм) |
| Выходная форма волны        | Два синусоидальных сигнала со сдвигом по фазе на 90° (2Vpp)  |
| Макс. скорость перемещения  | до 50 м/мин  |
| Период сигнала              | 20 мкм   |
| Опорные точки шкалы         | каждые 50 мм   |
| Уровень защиты от пыли/воды | IP54   |
| Рабочая температура         | от 0°C до 45°C   |
| Источник питания            | 5В DC ± 10%  |

## Оptionальные аксессуары

| №         | Описание                          |
|-----------|-----------------------------------|
| 09AAA033A | Удлинительный кабель, 2 м         |
| 09AAA033B | Удлинительный кабель, 5 м         |
| 09AAA033C | Удлинительный кабель, 7 м         |
| 174-147D  | Счетчик KLD-214 для линейных шкал |
| 174-183D  | Счетчик KA-212 для линейных шкал  |
| 174-185D  | Счетчик KA-213 для линейных шкал  |



См. подробное описание в брошюре по системам цифровой индикации.

# ЛИНЕЙНЫЕ ШКАЛЫ DRO AT116

Серия 539 - герметичный инкрементный тип – тонкие

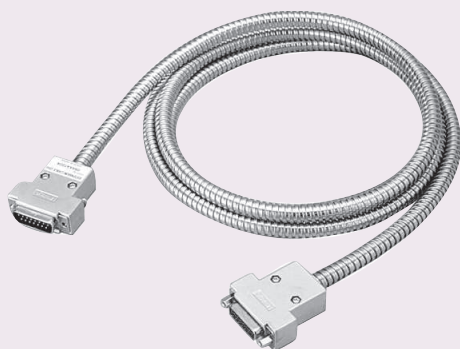


## Спецификация

|                             |   |
|-----------------------------|---|
| Погрешность                 | (5+5L/1000) мкм<br>L = Эффективный диапазон (мм)            |
| Выходная форма волны        | Два синусоидальных сигнала со сдвигом по фазе на 90° (2Vpp) |
| Макс. скорость перемещения  | до 50 м/мин   |
| Период сигнала              | 20 мкм  |
| Опорные точки шкалы         | каждые 50 мм  |
| Уровень защиты от пыли/воды | IP53  |
| Рабочая температура         | от 0°C до 45°C  |
| Источник питания            | 5В DC ± 10%   |

## Опциональные аксессуары

| №         | Описание                                 |
|-----------|--|
| 09AAA720A | 2м кабель для AT115, армированный кабель |
| 09AAA720B | 5м кабель для AT115, армированный кабель |
| 09AAA720C | Кабель, для линейных шкал 7 м            |
| 174-147D  | Счетчик KLD-214 для линейных шкал        |
| 174-183D  | Счетчик KA-212 для линейных шкал         |
| 174-185D  | Счетчик KA-213 для линейных шкал         |



Удлинительный кабель

Условное обозначение  
L0 Диапазон измерений  
L1 Диапазон перемещений  
L2-L3 Интервал установки  
L4 Полная длина  
L5-L7 Положение опорного кронштейна



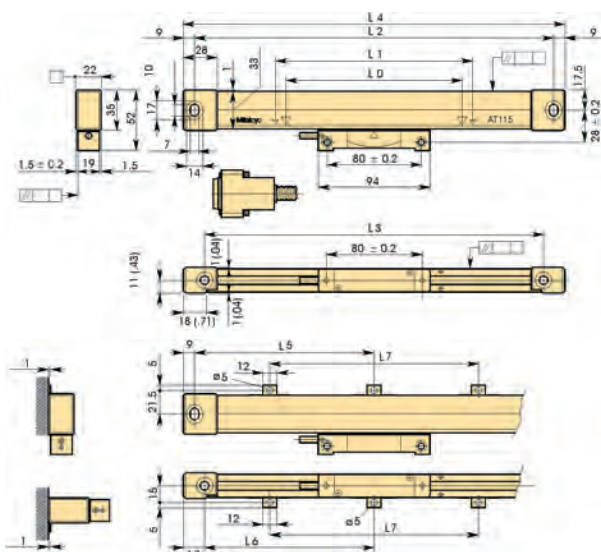
См. подробное описание в брошюре по системам цифровой индикации.

- Подходит для фрезерных станков, столов XY, фиксаторов и т.д.
- Стеклопанельная шкала - ноль не кодирован
- Коэффициент расширения  $(8 \pm 1) \times 10^{-6}/K^{-1}$
- Для подключения к цифровому счетчику используется армированный коррозионно-стойкий кабель



539-271-30

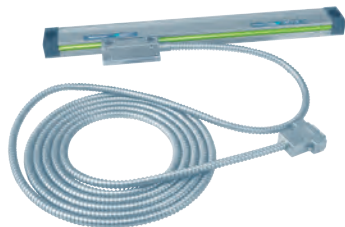
| №          | Длина кабеля [м] | Эффективный диапазон | L1 [мм] | L2 [мм] | L3 [мм] | L4 [мм] | L5 [мм] | L6 [мм] | L7 [мм] | Масса [г] |
|------------|------------------|----------------------|---------|---------|---------|---------|---------|---------|---------|-----------|
| 539-271-30 | 3,5              | 100 мм               | 120     | 258     | 242     | 276     |         |         |         | 550       |
| 539-272-30 | 3,5              | 150 мм               | 170     | 308     | 292     |         | 326     |         |         | 600       |
| 539-273-30 | 3,5              | 200 мм               | 220     | 358     | 342     | 376     |         |         |         | 700       |
| 539-274-30 | 3,5              | 250 мм               | 270     | 408     | 392     | 426     |         |         |         | 800       |
| 539-275-30 | 3,5              | 300 мм               | 330     | 468     | 452     | 486     |         |         |         | 900       |
| 539-276-30 | 3,5              | 350 мм               | 380     | 518     | 502     | 536     |         |         |         | 1000      |
| 539-277-30 | 3,5              | 400 мм               | 430     | 568     | 552     | 586     |         |         |         | 1050      |
| 539-278-30 | 3,5              | 450 мм               | 480     | 618     | 602     | 636     |         |         |         | 1150      |
| 539-279-30 | 3,5              | 500 мм               | 540     | 678     | 662     | 696     | 339     | 331     |         | 1250      |
| 539-281-30 | 3,5              | 600 мм               | 640     | 778     | 762     | 796     | 389     | 381     |         | 1450      |
| 539-283-30 | 3,5              | 700 мм               | 740     | 878     | 862     | 896     | 439     | 431     |         | 1600      |
| 539-284-30 | 3,5              | 750 мм               | 780     | 918     | 902     | 936     | 459     | 451     |         | 1700      |
| 539-285-30 | 3,5              | 800 мм               | 840     | 978     | 962     | 996     | 489     | 481     |         | 1800      |
| 539-286-30 | 3,5              | 900 мм               | 940     | 1078    | 1062    | 1096    | 539     | 531     |         | 1950      |
| 539-287-30 | 5                | 1000 мм              | 1040    | 1178    | 1162    | 1196    | 589     | 581     |         | 2350      |
| 539-288-30 | 5                | 1100 мм              | 1140    | 1278    | 1262    | 1296    |         |         | 430     | 2500      |
| 539-289-30 | 5                | 1200 мм              | 1240    | 1378    | 1362    | 1396    |         |         | 460     | 2700      |
| 539-290-30 | 5                | 1300 мм              | 1340    | 1478    | 1462    | 1496    |         |         | 490     | 2850      |
| 539-291-30 | 5                | 1400 мм              | 1440    | 1578    | 1562    | 1596    |         |         | 530     | 3050      |
| 539-292-30 | 5                | 1500 мм              | 1540    | 1678    | 1662    | 1696    |         |         | 560     | 3250      |



# ЛИНЕЙНЫЕ ШКАЛЫ DRO ABS AT715

Серия 539 – герметичный тип с абсолютной шкалой - степень защиты IP 67 - средний тип - специально для новых и старых станков с ручным управлением

Эта линейная шкала основана на электромагнитном принципе, таким образом обеспечивая высокую степень защиты IP, а также снимает необходимость задания референтной (нулевой) точки каждый раз после включения питания.



## Спецификация

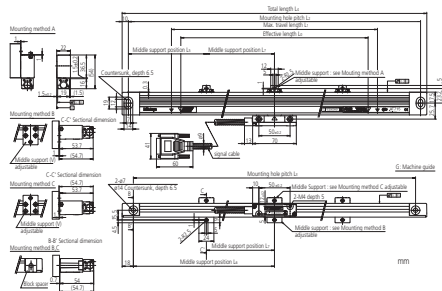
|                            |   |
|----------------------------|---|
| Погрешность                | от 100 до 500 мм ±5 мкм<br>от 600 до 1800 мм ±7 мкм<br>от 2000 до 3000 мм ±10 мкм |
| Макс. скорость перемещения | 50 м/мин  |
| Период сигнала             | 20 мкм  |
| Метод измерения            | Система, основанная на электромагнитной индукции                                  |
| Рабочая температура        | 0-45 °C   |
| Источник питания           | 5В DC ± 10%   |

## Оptionальные аксессуары

| №         | Описание                             |
|-----------|--------------------------------------|
| 09AAB674A | Удлинительный кабель, 2 м, для AT715 |
| 09AAB674B | Удлинительный кабель, 5 м, для AT715 |
| 09AAB674C | Удлинительный кабель, 7 м, для AT715 |
| 174-147D  | Счетчик KLD-214 для линейных шкал    |
| 174-183D  | Счетчик KA-212 для линейных шкал     |
| 174-185D  | Счетчик KA-213 для линейных шкал     |

| №       | Длина кабеля [м] | Эффективный диапазон | L <sup>1</sup> [мм] | L <sup>2</sup> [мм] | L <sup>3</sup> [мм] | L <sup>4</sup> [мм] | L <sup>5</sup> [мм] | L <sup>6</sup> [мм] | L <sup>7</sup> мм [mm] | L <sup>8</sup> [мм] |
|---------|------------------|----------------------|---------------------|---------------------|---------------------|---------------------|---------------------|---------------------|------------------------|---------------------|
| 539-801 | 3,5              | 100 мм               | 120                 | 258                 | 242                 | 278                 |                     |                     |                        |                     |
| 539-802 | 3,5              | 150 мм               | 170                 | 308                 | 292                 | 328                 |                     |                     |                        |                     |
| 539-803 | 3,5              | 200 мм               | 220                 | 358                 | 342                 | 378                 |                     |                     |                        |                     |
| 539-804 | 3,5              | 250 мм               | 270                 | 408                 | 392                 | 428                 |                     |                     |                        |                     |
| 539-805 | 3,5              | 300 мм               | 330                 | 468                 | 452                 | 488                 |                     |                     |                        |                     |
| 539-806 | 3,5              | 350 мм               | 380                 | 518                 | 502                 | 538                 |                     |                     |                        |                     |
| 539-807 | 3,5              | 400 мм               | 430                 | 568                 | 552                 | 588                 |                     |                     |                        |                     |
| 539-808 | 3,5              | 450 мм               | 480                 | 618                 | 602                 | 638                 |                     |                     |                        |                     |
| 539-809 | 3,5              | 500 мм               | 540                 | 678                 | 662                 | 698                 | 339                 | 331                 |                        |                     |
| 539-811 | 3,5              | 600 мм               | 640                 | 778                 | 762                 | 798                 | 389                 | 381                 |                        |                     |
| 539-813 | 3,5              | 700 мм               | 740                 | 878                 | 862                 | 898                 | 439                 | 431                 |                        |                     |
| 539-814 | 3,5              | 750 мм               | 780                 | 918                 | 902                 | 938                 | 459                 | 451                 |                        |                     |
| 539-815 | 3,5              | 800 мм               | 840                 | 978                 | 962                 | 998                 | 489                 | 481                 |                        |                     |
| 539-816 | 3,5              | 900 мм               | 940                 | 1078                | 1062                | 1098                | 539                 | 531                 |                        |                     |
| 539-817 | 5                | 1000 мм              | 1040                | 1178                | 1162                | 1198                | 589                 | 581                 |                        |                     |
| 539-818 | 5                | 1100 мм              | 1140                | 1278                | 1262                | 1298                | 639                 | 631                 | 430                    |                     |
| 539-819 | 5                | 1200 мм              | 1240                | 1378                | 1362                | 1398                | 689                 | 681                 | 460                    |                     |
| 539-820 | 5                | 1300 мм              | 1340                | 1478                | 1462                | 1498                | 739                 | 731                 | 490                    |                     |
| 539-821 | 5                | 1400 мм              | 1440                | 1578                | 1562                | 1598                | 789                 | 781                 | 520                    |                     |
| 539-822 | 5                | 1500 мм              | 1540                | 1678                | 1662                | 1698                | 839                 | 831                 | 550                    |                     |
| 539-823 | 5                | 1600 мм              | 1640                | 1778                | 1762                | 1798                | 889                 | 881                 | 580                    | 215                 |
| 539-824 | 5                | 1700 мм              | 1740                | 1878                | 1862                | 1898                | 939                 | 931                 | 610                    | 230                 |
| 539-825 | 5                | 1800 мм              | 1840                | 1978                | 1962                | 1998                | 989                 | 981                 | 640                    | 280                 |
| 539-860 | 5                | 2000 мм              | 2040                | 2178                | 2162                | 2198                | 1039                | 1031                | 670                    |                     |
| 539-861 | 5                | 2200 мм              | 2240                | 2378                | 2362                | 2398                | 1089                | 1081                | 700                    |                     |
| 539-862 | 7                | 2400 мм              | 2440                | 2578                | 2562                | 2598                | 1139                | 1131                | 730                    |                     |
| 539-863 | 7                | 2500 мм              | 2540                | 2678                | 2662                | 2698                | 1189                | 1181                | 760                    |                     |
| 539-864 | 7                | 2600 мм              | 2640                | 2778                | 2762                | 2798                | 1239                | 1231                | 790                    |                     |
| 539-865 | 7                | 2800 мм              | 2840                | 2978                | 2962                | 2998                | 1289                | 1281                | 820                    |                     |
| 539-866 | 7                | 3000 мм              | 3040                | 3178                | 3162                | 3198                | 1339                | 1331                | 850                    |                     |

Удлинительный кабель длиной 2 м для сигнального кабеля длиной 5 м (с эффективной длиной 2400-3000 мм), что в общей сложности составляет 7 м!



## Условные обозначения

- L0 Эффективный диапазон
- L1 Диапазон перемещения
- L2-L4 Устанавливаемое межосевое расстояние
- L5-L8 Поддержка средних положений



См. подробное описание в брошюре по системам цифровой индикации.



# Универсальный счетчик КА-200

## Серия 174 - цифровой счетчик для линейных шкал

Этот счетчик отображает данные, передаваемые с линейной шкалы.

КА-счетчик предлагает Вам следующие преимущества:

- Может быть использован как «стандартный счетчик» или «счетчик для токарных станков» при изменении соответствующих параметров.
- Уменьшенные габариты и вес, многофункциональность.
- Дополнительный дисплей для удобства эксплуатации.
- Ввод текстовых данных через дополнительный USB-интерфейс.
- Интерфейс RS-232C (опционально) позволяет подключить счетчик к ПК и принтеру.



174-185D

| №        | Система координат | Масса   |
|----------|-------------------|---------|
| 174-183D | 2                 | 1,25 кг |
| 174-185D | 3                 | 1,33 кг |

| Функции  | Серия 174 - цифровой счетчик для линейных шкал |
|--|--|
| Установка нуля                                     | ●  |
| Предустановка                                      | ●  |
| Отображение диаметра                               | ●  |
| 1/2 цены деления                                   | ●  |
| переключение мм/дюйм                               | ●  |
| Обработка последовательности отверстия             | ●  |
| Опорные точки шкалы                                | ●  |
| Компенсация линейной ошибки                        | ●  |
| Механическая обработка к нулю (инкрементный режим) | ●  |
| Добавление значений от 2 осей                      | ●  |
| Система переключения координат                     | ●  |
| Сообщение об ошибке                                | ●  |
| Отключение ненужных младших разрядов               | ●  |
| Выбор направления измерений                        | ●  |
| Резервная память                                   | ●  |
| Точечная обработка                                 | ●  |
| Настройка разрешения                               | ●  |
| Сглаживание  | ●  |

### Спецификация

|                            |  |
|----------------------------|--|
| Отображение данных         | 7-сегментный, 8-значный + знак + светодиодный дисплей с 8 символами  |
| Размеры (ДхШхВ)            | 300 x 70 x 167 мм мм   |
| Разрешение                 | С сериями AT100: 0,05 - 0,0001 мм С AT715: 0,01 - 0,001 мм   |
| Рабочая температура        | от 0°C до 45°C   |
| Источник питания           | 100-240В-АС, 50/60 Гц  |
| Макро-функции              | Сверление по пазу и фрезерование по кругу  |
| Главные особенности        | Отображение скорости подачи; функция обработки на конус; информация по режущему инструменту; многоточечная компенсация; функция диагностики шкал; функция вычислений |
| Вывод данных (опционально) | RS-232C / USB  |

### Опциональные аксессуары

| №        | Описание                     |
|----------|------------------------------|
| 06AET993 | Блок кодирования RS 232 C    |
| 06ACF941 | Кабель нагрузка/ноль         |
| 937179T  | Ножной переключатель для SPC |

\* только совместно с линейной шкалой AT1xx

# Счетчик DRO KLD200

## Серия 174

Счетчик KLD200 является устройством отображения одной оси линейной шкалы с выводом сигнала ограничения.

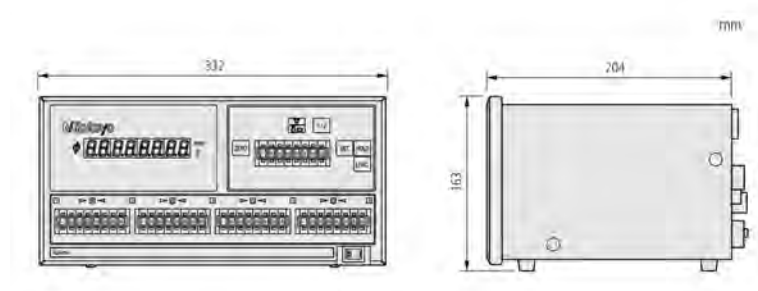
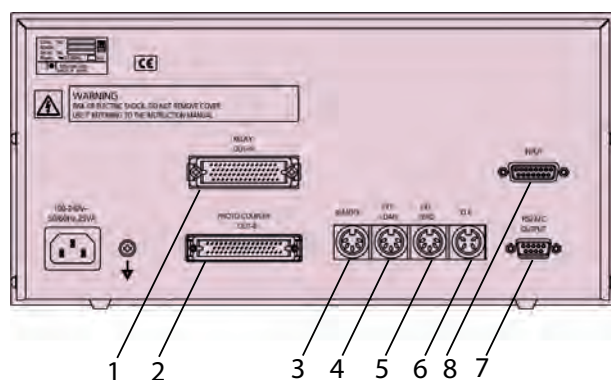
KLD200 предлагает Вам следующие преимущества:

- Счетчик предназначен для сигнализации, когда значение смещения линейной шкалы и установленное предельное значение совпадают.
- Доступно 2 варианта установок пределов: двухэтапный и четырехэтапный.
- Идеален для контроля вертикального положения на электроэрозионных или шлифовальных станках.
- Может быть подключен к компьютеру или секвенсору через интерфейс RS-232C или выход сигнала ограничения (стандартная функция).
- Подключаемые линейные шкалы: AT103/AT112/AT113/AT116/AT181/AT715.



174-147

| №        | Масса, [кг] | Описание                                     |
|----------|-------------|--|
| 174-147D | 3           | Выход сигнала с 4-х ступенчатым ограничением |
| 174-146D | 3           | Выход сигнала с 2-ступенчатым ограничением   |



## Спецификация

|                     |   |
|---------------------|---|
| Разрешение          | 0,001 мм (Диапазон индикации: от -9999,999 мм до +99999,999 мм) |
|                     | 0,005 мм (Диапазон индикации: от -9999,995 мм до +99999,995 мм) |
| Входные порты шкалы | 1   |
| Источник питания    | 100-120В/200-240В AC, 50/60 Гц                                  |
| Отображение данных  | 9-разрядный со знаком [-], светодиодный                         |

## Оptionальные аксессуары

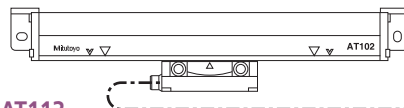
| №      | Описание                                |
|--------|---|
| 965004 | Внешний переключатель нагрузки RS 232 C |
| 937328 | Внешний блок загрузки 3 оси             |
| 936553 | Внешняя "нулевая коробка" 3 оси         |

1. Выходной сигнал реле
2. Выходной сигнал оптопары
3. Вход удаленного сигнала
4. Вход сигнала внешней нагрузки
5. Вход сигнала внешней установки на ноль
6. Вход сенсорного сигнала
7. Интерфейс RS-232C
8. Входной сигнал линейной шкалы

# Гид по выбору удлинителей кабелей DRO

Серия 0944

## AT103



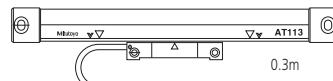
1

2

2m / 5m / 7m

3m / 5m / 7m / 10m / 15m

## AT113



2m / 5m / 7m

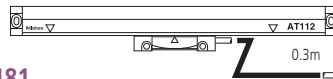
3m / 5m

## AT116



2m / 5m / 7m

## AT112



2m / 5m / 7m

3m

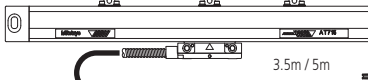
## AT181



2m / 5m / 7m

3m

## AT715



2m / 5m / 7m

Руководство по выбору удлинительного кабеля



Счетчик КА



Счетчик KDL

# Обзор системы линейных шкал ЧПУ

|                            | Шкала (№)                            | Исходная точка | Функция ABSOLUTE | Шаг сетки осн. шкалы | Шаг выход. сигнала | Сигнальный блок | Число делит. | Разрешение | Максимальная скорость отклика | Мин. интервал кромки                |       |   |     |        |          |       |
|----------------------------|--------------------------------------|----------------|------------------|----------------------|--------------------|-----------------|--------------|------------|-------------------------------|-------------------------------------|-------|---|-----|--------|----------|-------|
| Отдельные линейные шкалы   | ST36B<br>ST36C<br>(ST36A)<br>(ST36D) | ○              | ×                | 8мкм                 | 4мкм               | –<br>(PSU-200)  | 400          | 0.01мкм    | 70мм/с                        | 125нс                               |       |   |     |        |          |       |
|                            |                                      |                |                  |                      |                    |                 | 200          | 0.02мкм    | 150мм/с                       |                                     |       |   |     |        |          |       |
|                            |                                      |                |                  |                      |                    |                 | 80           | 0.05мкм    | 260мм/с                       |                                     |       |   |     |        |          |       |
|                            |                                      |                |                  |                      |                    |                 | 40           | 0.1мкм     | 720мм/с                       |                                     |       |   |     |        |          |       |
|                            | ST24B<br>ST24C                       | ○              | ×                | 20мкм                | 10мкм              | –               | 200          | 0.05мкм    | 360мм/с                       | 125нс                               |       |   |     |        |          |       |
|                            |                                      |                |                  |                      |                    |                 | 100          | 0.1мкм     | 720мм/с                       | 250нс                               |       |   |     |        |          |       |
|                            |                                      |                |                  |                      |                    |                 | 20           | 0.5мкм     | 1200мм/с                      |                                     |       |   |     |        |          |       |
|                            | ST46-EZA                             | ○              | ×                | 20мкм                | 20мкм              | –               | 40           | 0.1мкм     | 1800мм/с                      | 50нс                                |       |   |     |        |          |       |
|                            |                                      |                |                  |                      |                    |                 | 20           | 0.5мкм     | 2600мм/с                      |                                     |       |   |     |        |          |       |
|                            |                                      |                |                  |                      |                    |                 | 20           | 1мкм       | 2600мм/с                      |                                     |       |   |     |        |          |       |
|                            | ST422                                | ○              | ×                | 40мкм                | 40мкм              | –               | 200          | 0.2мкм     | 1500мм/с                      | 125нс                               |       |   |     |        |          |       |
|                            |                                      |                |                  |                      |                    |                 | 80           | 0.5мкм     | 3600мм/с                      |                                     |       |   |     |        |          |       |
|                            |                                      |                |                  |                      |                    |                 | 40           | 1мкм       | 5000мм/с                      | 250нс                               |       |   |     |        |          |       |
|                            |                                      |                |                  |                      |                    |                 | 8            | 5мкм       | 5000мм/с                      |                                     |       |   |     |        |          |       |
|                            | ABS ST700<br>Компакт. тип            | –              | ○                | 3.072мм              | 3.072мм            | –               | 30720        | 0.1мкм     | 5000мм/с                      | –                                   |       |   |     |        |          |       |
| Линейные шкалы для монтажа | AT103<br>AT113<br>AT112-F<br>AT181   | ○              | ×                | 20мкм                | 20мкм              | PSU-200         | 200          | 0.1мкм     | 800мм/с                       | 125нс                               |       |   |     |        |          |       |
|                            |                                      |                |                  |                      |                    |                 | 100          | 0.2мкм     | 1600мм/с                      |                                     |       |   |     |        |          |       |
|                            |                                      |                |                  |                      |                    |                 | 80           | 0.25мкм    | 2000мм/с                      |                                     |       |   |     |        |          |       |
|                            |                                      |                |                  |                      |                    |                 | 40           | 0.5мкм     |                               |                                     |       |   |     |        |          |       |
|                            |                                      |                |                  |                      |                    |                 | 20           | 1мкм       |                               |                                     |       |   |     |        |          |       |
|                            |                                      |                |                  |                      |                    |                 | 10           | 2мкм       |                               |                                     |       |   |     |        |          |       |
|                            |                                      |                |                  |                      |                    |                 | 8            | 2.5мкм     |                               |                                     |       |   |     |        |          |       |
|                            | AT402E                               | ○              | △                | 20мкм                | 20мкм              | –               | –            | –          | 2000мм/с                      | 1Вп-п<br>дифференц.<br>синус. волна |       |   |     |        |          |       |
|                            |                                      |                |                  |                      |                    |                 | AT211        | ○          | ×                             | 20мкм                               | 20мкм | – | 200 | 0.1мкм | 710мм/с  | 125нс |
|                            |                                      |                |                  |                      |                    |                 |              |            |                               |                                     |       |   | 100 | 0.2мкм | 1400мм/с |       |
|                            |                                      |                |                  |                      |                    |                 |              |            |                               |                                     |       |   | 40  | 0.5мкм | 2000мм/с |       |
|                            |                                      |                |                  |                      |                    |                 |              |            |                               |                                     |       |   | 20  | 1мкм   |          |       |
|                            | 8                                    | 2.5мкм         |                  |                      |                    |                 |              |            |                               |                                     |       |   |     |        |          |       |
|                            | 4                                    | 5мкм           |                  |                      |                    |                 |              |            |                               |                                     |       |   |     |        |          |       |
|                            | AT203                                | ○              | ×                | 20мкм                | 20мкм              | –               | 200          | 0.1мкм     | 333мм/с                       | 250нс                               |       |   |     |        |          |       |
| 40                         |                                      |                |                  |                      |                    |                 | 0.5мкм       | 1833мм/с   |                               |                                     |       |   |     |        |          |       |
| 20                         |                                      |                |                  |                      |                    |                 | 1мкм         | 2000мм/с   |                               |                                     |       |   |     |        |          |       |
| ABS AT500                  | –                                    | ○              | 20мкм            | 20мкм                | –                  | 4096            | 0.005мкм     | 2500мм/с*1 | –                             |                                     |       |   |     |        |          |       |
|                            |                                      |                |                  |                      |                    | 400             | 0.05мкм      |            |                               |                                     |       |   |     |        |          |       |
| ABS AT300                  | –                                    | ○              | 20мкм            | 20мкм                | –                  | 400             | 0.05мкм      | 2000мм/с   | –                             |                                     |       |   |     |        |          |       |

\*1 Максимальная скорость отклика H типа с разрешением 0.005мкм составляет 1200мм/с.

# ЛИНЕЙНЫЕ ШКАЛЫ ДЛЯ ЧПУ AT402E



## Спецификация

|                            |  |
|----------------------------|--|
| Погрешность                | от 140 до 540 мм ±2 мкм<br>от 640 до 940 мм ±3 мкм<br>от 1040 до 3040 ±3 мкм/м           |
| Макс. скорость перемещения | более 120 м/мин  |
| Период сигнала             | 20 мкм   |
| Выходная форма волны       | Два синусоидальных сигнала со сдвигом по фазе на 90° (1Vpp)<br>Дифференциальные (RS-485) |
| Рабочая температура        | от 0°C до 45°C   |
| Источник питания           | 5В DC ± 10%  |

Серия 539 - герметичный инкрементный тип - с кодировкой нуля - стандартные – быстрая скорость перемещения

Тип с высокой виброзащитой (20G) и защитой от встряски (40G).

- шаг решетки 20 мкм
- выходной сигнал 1Vpp
- кодировка нуля каждые 20 мкм
- рекомендуемое разрешение 1мкм - 0,5мкм

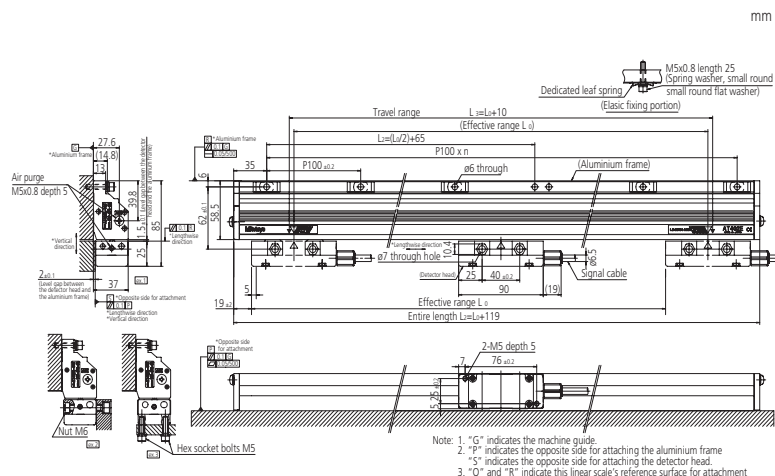
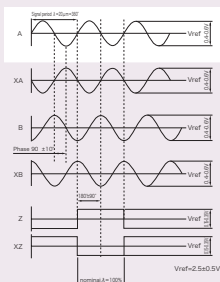


## Опциональные аксессуары

| №         | Описание                              |
|-----------|---------------------------------------|
| 09AAC071A | Сигнальный кабель типа А, 1 м /AT402E |
| 09AAC071B | Сигнальный кабель типа А, 3 м /AT402E |
| 09AAC071C | Сигнальный кабель типа А, 6 м /AT402E |
| 09AAC071D | Сигнальный кабель типа А, 9 м /AT402E |
| 09AAC079A | Сигнальный кабель типа В, 1 м /AT402E |
| 09AAC079B | Сигнальный кабель типа В, 3 м /AT402E |
| 09AAC079C | Сигнальный кабель типа В, 6 м /AT402E |
| 09AAC079D | Сигнальный кабель типа В, 9 м /AT402E |
| 09AAC073A | Сигнальный кабель типа С, 1 м /AT402E |
| 09AAC073B | Сигнальный кабель типа С, 3 м /AT402E |
| 09AAC073C | Сигнальный кабель типа С, 6 м /AT402E |
| 09AAC073D | Сигнальный кабель типа С, 9 м /AT402E |

Без кабеля (-00)

| №          | Эффективный диапазон | L <sup>1</sup><br>[мм] | L <sup>2</sup><br>[мм] | L <sup>3</sup><br>[мм] |
|------------|----------------------|------------------------|------------------------|------------------------|
| 539-371-00 | 140 мм               | 259                    | 135                    | 150                    |
| 539-373-00 | 240 мм               | 359                    | 185                    | 250                    |
| 539-374-00 | 340 мм               | 459                    | 235                    | 350                    |
| 539-375-00 | 440 мм               | 559                    | 285                    | 450                    |
| 539-376-00 | 540 мм               | 659                    | 335                    | 550                    |
| 539-377-00 | 640 мм               | 759                    | 385                    | 650                    |
| 539-378-00 | 740 мм               | 859                    | 435                    | 750                    |
| 539-379-00 | 840 мм               | 959                    | 485                    | 850                    |
| 539-380-00 | 940 мм               | 1059                   | 535                    | 950                    |
| 539-381-00 | 1040 мм              | 1159                   | 585                    | 1050                   |
| 539-382-00 | 1140 мм              | 1259                   | 635                    | 1150                   |
| 539-383-00 | 1240 мм              | 1359                   | 685                    | 1250                   |
| 539-384-00 | 1340 мм              | 1459                   | 735                    | 1350                   |
| 539-385-00 | 1440 мм              | 1559                   | 785                    | 1450                   |
| 539-386-00 | 1540 мм              | 1659                   | 835                    | 1550                   |
| 539-387-00 | 1640 мм              | 1759                   | 885                    | 1650                   |
| 539-388-00 | 1740 мм              | 1859                   | 935                    | 1750                   |
| 539-389-00 | 1840 мм              | 1959                   | 985                    | 1850                   |
| 539-390-00 | 2040 мм              | 2159                   | 1085                   | 2050                   |
| 539-391-00 | 2240 мм              | 2359                   | 1185                   | 2250                   |
| 539-392-00 | 2440 мм              | 2559                   | 1285                   | 2450                   |
| 539-393-00 | 2640 мм              | 2759                   | 1385                   | 2650                   |
| 539-394-00 | 2840 мм              | 2959                   | 1485                   | 2850                   |
| 539-395-00 | 3040 мм              | 3159                   | 1585                   | 3050                   |



# ЛИНЕЙНЫЕ ШКАЛЫ ДЛЯ ЧПУ AT203

Серия 539 - герметичный инкрементный тип - стандартные – быстрая скорость перемещения – увеличенная длина

- Погрешность : от 100 до 1500 мм  $\pm 3$  мкм
- от 1600 до 3040 мм  $\pm 5$  мкм
- от 3250 до 6000 мм  $\pm 10$  мкм
- Защита от IP 53 до IP 64

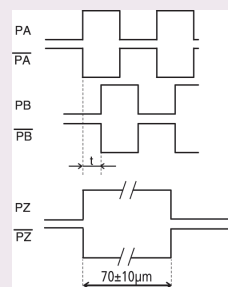


№  
AT 203



## Спецификация

|                            |   |
|----------------------------|---|
| Погрешность                | 0,1-1,5 м: (3+3L/1000) мкм<br>1,6-3 м: (5+5L/1000) мкм<br>3,25-6 м: (5+8L/1000) мкм<br>L = эффективный диапазон, мм |
| Макс. скорость перемещения | до 120 м/мин  |
| Опорные точки шкалы        | каждые 50 мм  |
| Длина кабеля               | 5 м   |
| Выходная форма волны       | Два сигнала со сдвигом по фазе на 90° (RS422)<br>Дифференциальный линейный привод                                   |
| Разрешение                 | 0,1; 0,5; 1   |
| Источник питания           | 5В DC $\pm 10\%$  |



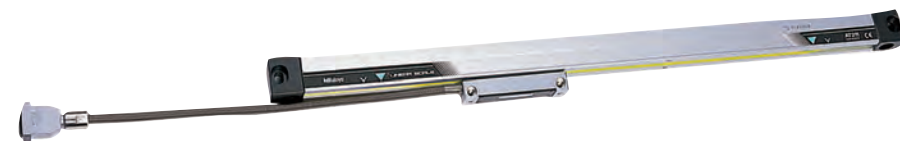
# ЛИНЕЙНЫЕ ШКАЛЫ ДЛЯ ЧПУ AT211

Серия 539 - герметичный инкрементный тип - тонкие - быстрая скорость перемещения - с высокой повторяемостью

- Шаг шкалы 20 мкм – прямоугольный выходной сигнал (RS 422)
- разрешение 1 - 0,5 мкм
- высокая скорость перемещения
- Точность – стандартный тип: от 100 до 1500 мм  $\pm 3$  мкм
- Точность - высокая повторяемость от 100 до 1500 мм  $\pm 2$  мкм
- Защита от IP 53 до IP 64 (при подключении компрессора)



AT211A

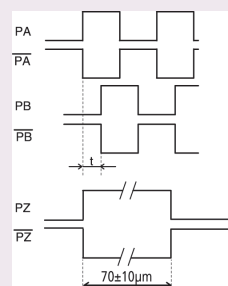


AT211B



## Спецификация

|                            |  |
|----------------------------|--|
| Погрешность                | 0,1-0,5 м: (3+3L/1000) мкм (стандартный режим);<br>(2+2L/1000) мкм (высокоточный режим);<br>0,5-1,5 м: (3+3L/1000) мкм<br>L = эффективный диапазон, мм |
| Макс. скорость перемещения | до 120 м/мин   |
| Период сигнала             | 20 мкм   |
| Разрешение                 | 0,1; 0,5; 1 мкм  |
| Выходная форма волны       | Два сигнала со сдвигом по фазе на 90° (RS422)<br>Адаптер-усилитель дифференциальной линии  |
| Источник питания           | 5В DC $\pm 10\%$   |



См. подробное описание в брошюре по ЧПУ-шкалам.

## ЛИНЕЙНЫЕ ШКАЛЫ ABS ДЛЯ ЧПУ АТ300

### Спецификация

|                            |   |
|----------------------------|---|
| Погрешность                | от 100 до 1500 мм<br>(3+3L/1000) мкм<br>от 1600 до 3000 мм<br>(5+5L/1000) мкм<br>L = Эффективный диапазон<br>(мм) |
| Макс. скорость перемещения | до 120 м/мин  |
| Разрешение                 | 0,05 мкм  |
| Период сигнала             | 20 мкм  |
| Источник питания           | 5В DC ± 10%   |



См. подробное описание в брошюре по ЧПУ-шкалам.

### Серия 539 - герметичный абсолютный тип - стандартный размер

Эта герметичная линейная шкала ABSOLUTE дает Вам очень прецизионное разрешение до 0,05мкм.

АТ300 предлагает Вам следующие преимущества:

- Вы можете подключить ее напрямую с ЧУ-станками.
- ABS АТ303: Поддерживается серийный интерфейс Mitutoyo.
- ABS АТ343: Поддерживается серийный высокоскоростной интерфейс Mitsubishi Electric.
- ABS АТ353: Поддерживается серийный высокоскоростной интерфейс Fanuc.
- Установочные размеры можно уточнить в Mitutoyo - пожалуйста связывайтесь.



АТ300

## АБСОЛЮТНЫЕ ЛИНЕЙНЫЕ ABS ДЛЯ ЧПУ АТ500

### Спецификация

|                            |  |
|----------------------------|--|
| Погрешность                | Модель S: (3+3L/1000) мкм<br>Модель H: (2+2L/1000) мкм<br>Модель E: (2+2L/1000) мкм<br>L = Эффективный диапазон (мм) |
| Макс. скорость перемещения | Модель S: 150 м/мин<br>Модель H: 72 м/мин<br>Модель E: 72/150 м/мин<br>0,05/0,005 мкм                                |
| Разрешение                 | Модель АТ5_5: 0,005 мкм<br>Модель АТ5_3: 0,05 мкм<br>Модель АТ5__E: 0,05 /0,005 мкм                                  |
| Период сигнала             | 20 мкм   |
| Источник питания           | 5В DC ± 10%  |



См. подробное описание в брошюре по ЧПУ-шкалам.

### Серия 539 - герметичный тип с абсолютной шкалой - тонкие

Эта герметичная линейная шкала ABSOLUTE дает Вам очень прецизионное разрешение до 0,05мкм.

АТ500 предлагает Вам следующие преимущества:

- Вы можете подключать ее напрямую к ЧУ-станкам.
- ABS АТ505/АТ503: Поддерживается серийный интерфейс Mitutoyo.
- ABS АТ545/АТ543: Поддерживается серийный высокоскоростной интерфейс Mitsubishi Electric.
- ABS АТ555/АТ553: Поддерживается серийный высокоскоростной интерфейс Fanuc.
- Вы имеете 2 модели на выбор:
  - SC : высокая жесткость
  - HC : высокая точность.
- Установочные размеры можно уточнить в Mitutoyo - пожалуйста свяжитесь с нами.



АТ553-НС

АТ553-SC

№  
АТ500

# ЛИНЕЙНЫЕ ШКАЛЫ ЧПУ ABS AT1100

## Серия 579 - Электромагнитные индукционные абсолютные шкалы

Эта линейная шкала работает по уникальной технологии Mitutoyo, основанной на принципе электромагнитной индукции, что обеспечивает отличную устойчивость к маслу и воде по сравнению с оптическими шкалами. ABS AT1100 - высоконадежная шкала для станков с ЧПУ, подходящая для работы в жестких производственных условиях в цехе.

- Высокая производительность шкал ABS AT1100 дополнительно обеспечивается инновационной формой и расположением направляющей для считывающего устройства в алюминиевой раме, а также наличием уплотнителя в направляющей для экстремальной защиты от СОЖ.



|            |
|------------|
| №          |
| ABS AT1100 |

# ЛИНЕЙНЫЕ ШКАЛЫ ДЛЯ ЧПУ ST24

## Серия 579 - Открытые линейные шкалы с выводом синусоидальных и прямоугольных волн

Эта линейная шкала стандартного типа дает Вам максимальную скорость отклика до 1200мм/с. AT500 предлагает Вам следующие преимущества:

- Устройство оснащено светодиодным индикатором, сигнализирующим о превышении скорости и нарушениях синусоидального сигнала.
- Установочные размеры доступны в Mitutoyo - пожалуйста свяжитесь с нами.



ST24

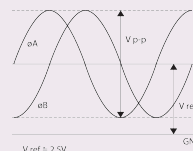
ABSOLUTE®

### Спецификация

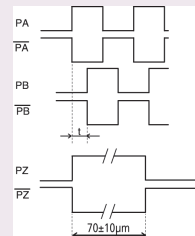
|                                   |   |
|-----------------------------------|---|
| Метод детектирования              | Электромагнитная индукция   |
| Разрешение                        | 0,05 мкм  |
| Максимальный эффективный диапазон | 3040 мм   |
| Сечение                           | 85 x 37 мм  |
| Погрешность                       | 3+5L/1000) мкм L= 140 до 2040 мм<br>(5+5L/1000) мкм L= 2240 до 3040 мм  |
| Скорость отклика                  | 3 м/с   |
| Совместимые интерфейсы            | Последовательный интерфейс FANUC Corporation's<br>Высокоскоростной последовательный интерфейс Mitsubishi Electric Corporation's |

### Спецификация

|                            |   |
|----------------------------|---|
| Погрешность                | 10 - 300 мм ±1 мкм<br>350 - 500 мм ±2 мкм<br>600 - 1000 мм ±3 мкм<br>1100 - 3000 мм ±3 мкм/м  |
| Макс. скорость перемещения | До 1200 мм/с  |
| Опорные точки шкалы        | 10 - 80 мм центральная точка шкалы<br>100 - 3000 мм каждые 50 мм  |
| Разрешение                 | 0,05; 0,1; 0,5; 1 мкм   |
| Выходная форма волны       | Два синусоидальных сигнала, сдвинутых по фазе на 90° (2Vpp)<br>Два прямоугольных сигнала, сдвинутых по фазе на 90° (RS422) Линейный формирователь |
| Период сигнала             | 10 мкм  |
| Источник питания           | 5В DC ± 10%   |



Модель С



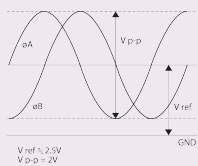
Модель В/С



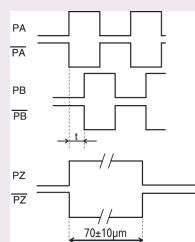
# ЛИНЕЙНЫЕ ШКАЛЫ С ЧПУ ST36

## Спецификация

|                            |  |
|----------------------------|--|
| Погрешность                | 10 - 300 мм $\pm 0,5$ мкм<br>350 - 500 мм $\pm 1$ мкм<br>600 - 1000 мм $\pm 2$ мкм<br>1100 - 3000 мм $\pm 2$ мкм/м   |
| Макс. скорость перемещения | 1200 мм/сек  |
| Период сигнала             | 8 мкм  |
| Опорные точки шкалы        | 10 - 75 мм центральная точка шкалы<br>100 - 3000 мм каждые 50 мм   |
| Период сигнала             | 4 мкм  |
| Разрешение                 | 0,01; 0,02; 0,05; 0,1 мкм  |
| Выходная форма волны       | Два синусоидальных сигнала 2Vpp, сдвинутых по фазе на 90° (Модели А и С)<br>Два прямоугольных сигнала, сдвинутых по фазе на 90° (Модели В и С), линейный формирователь RS422 |
| Источник питания           | 5В DC $\pm 10\%$   |



Модель А/С



Модель В/С

## Серия 579 - Открытые шкалы с синусоидальным и прямоугольным выходным сигналом

Эта высокоточная портативная модель с высоким разрешением разработана для наружной установки.

ST36 предлагает Вам следующие преимущества:

- Высокая надежность со стабильным выводом сигнала.
- Вывод двухфазного синусоидального (шаг 4мкм) и двухфазного прямоугольного сигналов одновременно.
- По умолчанию оснащен компактным интерфейсным блоком.
- Установочные размеры доступны от Mitutoyo - пожалуйста связывайтесь.

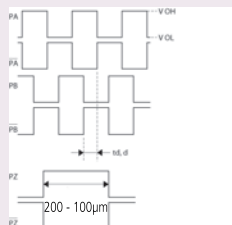


ST36

# ЛИНЕЙНЫЕ ШКАЛЫ ДЛЯ ЧПУ ST422

## Спецификация

|                            |  |
|----------------------------|--|
| Погрешность                | 10 - 300 мм $\pm 1$ мкм<br>350 - 500 мм $\pm 2$ мкм<br>600 - 1000 мм $\pm 3$ мкм<br>1100 - 3000 мм $\pm 3$ мкм/м                                 |
| Макс. скорость перемещения | до 5000 мм/сек   |
| Опорные точки шкалы        | 10 - 75 мм центральная точка шкалы<br>100 - 3000 мм каждые 50 мм   |
| Период сигнала             | 40 мкм   |
| Разрешение                 | 0,2; 0,5; 1; 5 мкм   |
| Выходная форма волны       | Два синусоидальных сигнала, сдвинутых по фазе на 90° (2Vpp)<br>Два прямоугольных сигнала, сдвинутых по фазе на 90°, линейный формирователь RS422 |
| Источник питания           | 5В DC $\pm 10\%$   |



Два прямоугольных сигнала со сдвигом по фазе на 90°

## Серия 579 - Открытые шкалы с синусоидальным и прямоугольным выводом

Эта компактная внешняя инкрементальная линейная шкала дает Вам максимальную скорость отклика до 5000 мм/с.

ST422 предлагает Вам следующие преимущества:

- Оснащается светодиодной сигнализацией ошибок индикации с выводом сигнала обнаружения ошибок для превышения скорости и аномалий синусоидного сигнала.
- Установочные размеры доступны в Mitutoyo - пожалуйста, связывайтесь.



ST422



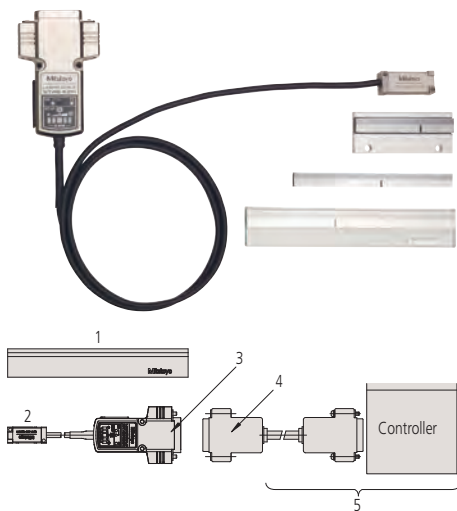
См. подробное описание в брошюре по ЧПУ-шкалам.

# Линейные шкалы для ЧПУ ST46-EZA

## Серия 579 – Фотоэлектрические металлические линейные шкалы

- Шаг решетки 20 мкм
- Ноль не кодирован
- Выходной сигнал: синусоидальный 2Vpp или прямоугольный (RS 422), лента односторонняя или двухсторонняя
- Светодиодный дисплей с функцией самодиагностики

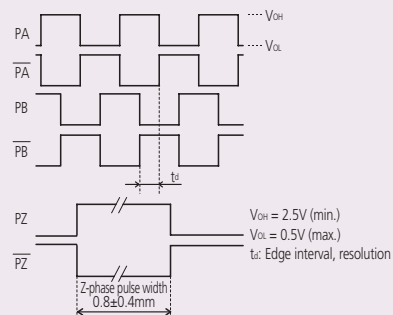
| №              | Метод детектирования                               |
|----------------|--|
| ST46EZA Type B | Фотоэлектрический линейный датчик отражающего типа |
| ST46EZA Type C | Фотоэлектрический линейный датчик отражающего типа |



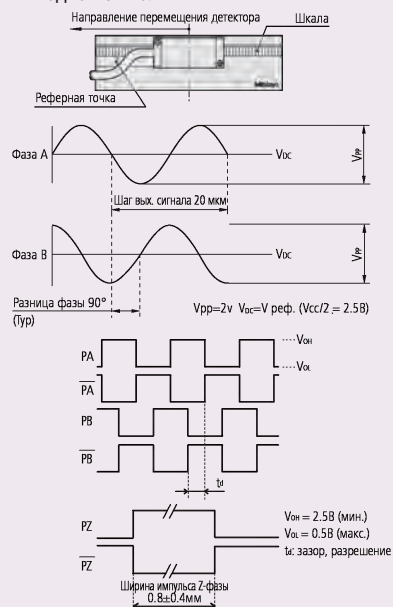
1: Главная шкала; 2: Датчик; 3: Выходной разъём (в комплекте); 4: Кабель обратной связи; 5: Обеспечивается заказчиком (кабель обратной связи / контроллер)

### Спецификация

|                                    |   |
|------------------------------------|---|
| Эффективный диапазон               | от 10 до 3000 мм  |
| Максимальная скорость отклика      | 2,6 м/с (при амплитуде синусной волны - 3дБ)  |
| Коэффициент внутреннего расширения | $(8 \pm 1) \times 10^{-6} \text{ } ^\circ\text{C}$  |
| Выходной сигнал                    | Тип В: 2-фазный прямоугольный сигнал, сигнал опорной точки, внешний сброс ввода<br>Тип С: 2-фазный прямоугольный сигнал, сигнал опорной точки, 2-фазный синусоидальный сигнал |
| Опорная точка шкалы                | С опорной точкой шкалы (шаг 50 мм, от 10 до 80 мм: центральная точка)   |
| Температура/влажность хранения     | от -20 до 60°C, от 20 до 80% RH (без конденсации)   |
| Рабочая температура/влажность      | от 0 до 40°C, от 20 до 80% RH (без конденсации)   |
| Напряжение питания                 | 5В DC $\pm$ 5%  |
| Характеристики шкалы               | Шаг решетки 20 мкм, Материал: металл (стекло по запросу)  |



### Выходной сигнал тип В



См. брошюру



См. подробное описание в брошюре по шкалам ST700.

# ЛИНЕЙНЫЕ ШКАЛЫ С ЧПУ ST700

## Серия 579 - Электромагнитные индукционные абсолютные шкалы

На шкалах ABSOLUTE устранена необходимость переопределять начало отсчета. ST700 предлагает Вам следующие преимущества:

- Она оптимизирована для контроля линейных двигателей.
- Оптимальны для высокоскоростного контроля с большим ускорением.
- Бесконтактная система детектирования гарантирует долгий срок службы.
- Сигнал при установке самонастраивается соответствующим ПО.



| Применительная система   | Разрешение 0,1 мкм<br>головка 50 мм |
|--|-------------------------------------|
|  | №                                   |
| [Усилители с поддержкой интерфейса Mitutoyo ENSIS]<br>Nikki Denso Co., Ltd. серии VC<br>Servoland Corporation серии SVF<br>PMAC JAPAN Co., Ltd. контроллер | ABS ST708A<br>ABS ST708AL           |
| Mitsubishi® Electric Corporation серия MELDAS®<br>Поддерживает усилитель : MDS-Vn-V1/V2  | ABS ST748<br>ABS ST748L             |
| Mitsubishi® Electric Corporation<br>Серия MR-J2S/MR-J3   | ABS ST748A<br>ABS ST748AL           |
| Panasonic Matsushita® Electric Industrial Co, Ltd., Motor Company<br>Серии MINAS® A4, A4P, A4N   | ABS ST778A<br>ABS ST778L            |
| Серия $\Sigma$ -III Yaskawa® Electric Corporation  | ABS ST788A<br>ABS ST788L            |
| Управляющий блок FANUC® Ltd. серии FS-I, POWER Mate® i   | ABS ST758<br>ABS ST758L             |

| Хар-ка   | Тип шкалы       | Шкала на основании  | Шкала на стекле                                  |
|--|-----------------|---|--|
| Разрешение                                     |                 | 0,1 мкм (0,05 мкм по специальному заказу)   |  |
| Принцип считывания                             |                 | Определение абсолютного положения на основе электромагнитной индукции   |  |
| Исполнение                                     |                 | Отдельная шкала   |  |
| Рабочий диапазон (с гарантированной точностью) |                 | от 100 до 3000 мм / от 3200 до 6000 мм  | от 100 до 1100 мм                                |
| Погрешность (при 20°C)                         |                 | (5+5L/1000) мкм, L - рабочий диапазон в мм  | (3+3L/1000) мкм, L - рабочий диапазон в мм       |
| Макс. скорость перемещения                     |                 | 5 м/с   |  |
| Коэфф. теплового расширения                    |                 | (12,0±1,5)×10 <sup>-6</sup> /°C (при креплении к материалу аналогичному стали)  | (8,0±1,0)×10 <sup>-6</sup> /°C                   |
| Условия работы                                 | Температура     | от 0 до 50°C  |  |
|  | Влажность       | от 20 до 80% относит. влажности   |  |
| Условия хранения                               | Температура     | от -20 до 70°C  |  |
|  | Влажность       | от 20 до 80% относит. влажности   |  |
| Питание  |                 | 5В ± 10% (на детекторе)<br>(Пулсация и скачки не должны превышать 100 мВ)   |  |
| Потребление                                    |                 | 270 мА (максимум)   |  |
| Виброустойчивость                              |                 | 300 м/с <sup>2</sup> (от 55 до 2000 Гц)   | 100 м/с <sup>2</sup> (от 55 до 2000 Гц)          |
| Стойкость к ударным нагрузкам                  |                 | 500 м/с <sup>2</sup> (полусинусоидальный, 11 мс)  | 150 м/с <sup>2</sup> (полусинусоидальный, 11 мс) |
| Кабель детектора                               | Длина / диаметр | 1 м / Ø3,8 мм (сверхгибкий кабель)  |  |
|  | Разъем          | 1) D-sub (15-ти контактный штырьевой) разъем (неводонепроницаемый)<br>2) D-sub (9-ти контактный гнездовой) разъем (неводонепроницаемый); для ST788A |  |
| Макс. длина сигнального кабеля                 |                 | До 29 м (включая длину кабеля детектора) (см. руководство по эксплуатации)  |  |
| Крепление детектора                            |                 | По одному месту крепления с боков и на верхней поверхности  |  |
| Направление выхода кабеля                      |                 | Выбор из 4 сторон (вверх, вниз, влево, вправо)  |  |

# Линейная шкала ABS ST1300

Серия 579 - Высокоскоростные абсолютные шкалы с высоким разрешением

Длинная, быстрая, с различными типами подключения

- Максимальная эффективная длина - 12м, максимальная скорость отклика - 8 м/с с минимальным разрешением 1нм.
  - Обширная совместимость с различными интерфейсами. Подробности см. в спецификации ниже.
  - Благодаря новому принципу считывания сигнала достигается значительная устойчивость к загрязнениям, по сравнению с более ранними фотоэлектрическими типами устройств.
  - Различные методы крепления: двухсторонний и с закреплением концов.
  - Программа проверки сигналов облегчает настройку и обслуживание.
  - Интерфейсы: FANUC; Mitsubishi Electric; Yaskawa Electric; Panasonic; стандартный интерфейс Mitutoyo ENSIS
- \*: зависит от контроллера



## Спецификация

|                        |  |
|------------------------|--|
| Диапазон [мм]          | макс. 12 м   |
| Погрешность            | 10 мкм/м (±5 мкм)  |
| Интерфейсы             | Стандартные интерфейсы FANUC; Mitsubishi Electric; Yaskawa Electric; Panasonic; Mitutoyo ENSIS |
| Макс. скорость отклика | 8 м/с (зависит от интерфейса)  |
| Мин. разрешение        | 1 нм / 10 нм   |
| Характеристики шкалы   | Металлическая лента  |

# Линейная шкала волоконного типа

## Спецификация

|                                    |  |
|------------------------------------|--|
| Период вывода сигнала              | 2 мкм  |
| Выходной сигнал                    | двухфазный синусоидальный сигнал (2Vpp); двухфазный прямоугольный сигнал |
| Эффективная длина                  | макс. 100 мм   |
| Размеры детектора                  | 5 x 9,6 x 15 мм (S тип);<br>6 x 20 x 10,4 мм (L тип)                     |
| Длина волоконно-оптического кабеля | 2, 3, 5, 10 м (или 20, 30 м по заказу)                                   |
| Макс. скорость отклика             | 0,8 м/с (на выходе синусоидальный сигнал)                                |
| Мин. разрешение                    | 10 нм (на выходе прямоугольный сигнал)                                   |

## Серия 579 - Ультракомпактные линейные датчики

Компактная считывающая головка позволяет уменьшить размер и вес прибора

- Электронные компоненты вынесены из считывающей головки с помощью волоконного световода, что позволяет создать ультра компактный блок без источника тепла и электромагнитных помех.
- Самая маленькая в мире ультра компактная считывающая головка.
- Период вывода сигнала в 2 мкм для создания систем с высоким разрешением.
- Светодиодные индикаторы на интерфейсном блоке не требуют осциллографа для настройки считывающей головки после ее установки, что сокращает время на монтаж.



# MICSYS-SA1

## Серия 549

Этот высокоточный бесконтактный 2D датчик использует корреляцию изображения.

MICSYS-SA1 обладает следующими преимуществами:

- Одновременное измерение положения по XY.
- Нанометрическое разрешение.
- Возможность измерения на детали.
- Простое выравнивание.
- Позволяет быстро измерить деформацию и прогиб.

Применение:

- точное позиционирование
- отслеживание характеристик метрологических и производственных стоек (смещение, гистерезис, повторяемость)
- измерение деформации



549-701D

№

549-701D

## Спецификация

|                                |   |
|--------------------------------|---|
| Разрешение                     | 1 нм  |
| Погрешность                    | ± 100 нм  |
| Линейность (при 20°)           | 80 нм   |
| Рабочее расстояние             | 10±0,2 мм (включая толщину стандартной цели : 6,1 мм)                                     |
| Период обновления данных       | 20 Гц   |
| Длина волны лазера             | 650 нм (Видимый) Класс 2  |
| Температура и влажность работы | Детектор: 15 - 25°C, интерфейсный блок: 0-40°C, относ. влажность 20-80% (без конденсации) |
| Интерфейс                      | RS-232C   |
| Стандартные принадлежности     | Эталонная цель, программное обеспечение для корреляции данных (на CD)                     |
| Питание                        | АС 100-240В 45Вт 50/60Гц  |



См. брошюру по Micsys



Лупы  
Страница 424



Измерительные микроскопы  
Страница 426



Микроскопные блоки  
Страница 451



Окуляры и объективы  
Страница 454



Измерительные проекторы  
Страница 462

# Прецизионная измерительная лупа

## Серия 183

Эта лупа предназначена для решения различных задач.

Обладает следующими преимуществами:

- Для измерения длины, диаметра, толщины линии, шага резьбы и т.п.
- Быстрая замена визирных сеток.



183-101



950757

(опциональная подсветка)

### Портативные компараторы:

| №       | Габариты  | Кратность увеличения | Поле зрения [мм] | Масса [г] |
|---------|-----------|----------------------|------------------|-----------|
| 183-101 | ∅ 37 x 48 | 8X                   | 24,5             | 40        |
| 183-131 | ∅ 37 x 45 | 10X                  | 24,5             | 42        |

### Наборы портативных луп, поставляемые в кейсе (включая лупу и визирные сетки)

| №       | Комплектация  |
|---------|---|
| 183-902 | 183-101, 183-102, 183-106, 183-107, 183-112, 183-113, 183-114 |
| 183-903 | 183-101, 183-102, 183-106, 183-107, 183-109, 183-113, 183-115 |
| 183-904 | 183-101, 183-102  |

### Визирные сетки для портативных компараторов

| №       | Описание   |
|---------|--|
| 183-102 | Диаметр 0,1; 0,2; 0,3; 0,4; 0,5; 0,6; 0,7; 1,5; 3 мм Сетка 0,3" x 0,4" (Шаг 0,025") Радиус 0 – 10 мм (Шаг 0,5 мм) Угол 0 – 90° (Шаг 1°) Шкала 0 – 10 мм (Шаг 0,1 мм)       |
| 183-103 | Угол, радиус, длина, диаметр   |
| 183-104 | Толщина 0,02 – 0,16 мм (Шаг 0,01 мм)   |
| 183-105 | Угол 0 – 90° (Отсчет 0–10° = 1°; 10–90° = 5°) Радиус 0 – 10 мм (Отсчет 0,5 мм) Диаметр 0,1–1 мм (Отсчет 0,1 мм) Шкала 0 – 10 мм (Отсчет 0,1 мм) Сетка 5 x 10 мм (Шаг 1 мм) |
| 183-107 | Угол 0 – 90° (Отсчет 0–80° = 5°; 80–90° = 1°) Радиус 0 – 10 мм (Отсчет 0–1 мм = 0,1 мм; 1–10 мм = 0,5 мм) Шкала 0 – 3/8"   |
| 183-108 | Сетка 10 x 10 мм (шаг 0,5 мм) Диаметр 0,1; 0,2; 0,3; 0,4; 0,5; 0,6; 0,7; 0,8; 0,9; 1; 1,5; 2; 2,5 мм   |
| 183-109 | Шкала 0 – 20 мм (Отсчет 0,1 мм)  |
| 183-110 | Угол 0 – 180° (отсчет 1°) Радиус 0 – 10 мм (отсчет 0,5 мм)   |
| 183-111 | Шаг резьбы 0,25; 0,3; 0,35; 0,4; 0,45; 0,6; 0,75; 0,9; 10 мм   |
| 183-113 | Угол 0 – 90° (Отсчет 1°) Радиус 0 – 0,5" (Отсчет 0 – 0,5" = 0,005") Шкала 0 – 10 мм (Отсчет 0,1 мм)  |
| 183-115 | Шаг резьбы по ISO 0,25; 0,3; 0,35; 0,4; 0,45; 0,5; 0,7; 0,8; 1 мм  |

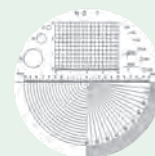


### Спецификация

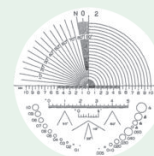
Диаметр визирной сетки | 30 мм

### Оptionальные аксессуары

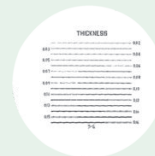
| №      | Описание                                    |
|--------|---|
| 950757 | Держатель лупы с подсветкой (без батарейки) |
| 353489 | Батарейка LR14/178 (3 шт.)                  |



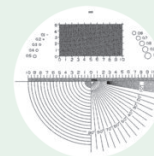
183-102



183-103



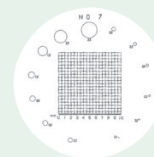
183-104



183-105



183-107



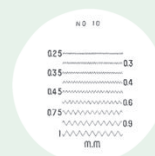
183-108



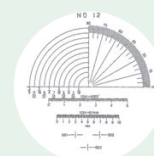
183-109



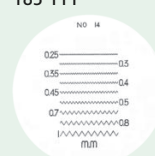
183-110



183-111



183-113



183-115



# Портативные лупы

## Серия 183 - Тонкая модель

Эти портативные лупы обеспечивают максимальную устойчивость, надежное удерживание и простоту в обращении.



183-201

| №       | Габариты    | Кратность увеличения | Поле зрения [мм] | Масса [г] |
|---------|-------------|----------------------|------------------|-----------|
| 183-201 | ø14,5 x 125 | 25X                  | 3,4              | 17        |

## Серия 183 - Отдельностоящая модель



183-202



183-203

| №       | Габариты    | Кратность увеличения | Поле зрения [мм] | Масса [г] |
|---------|-------------|----------------------|------------------|-----------|
| 183-202 | ø31,5 x 115 | 25X                  | 3,3              | 90        |
| 183-203 | ø31,5 x 100 | 50X                  | 1,6              | 82        |

## Серия 183

- Простые лупы.
- Прозрачный тубус позволяет отчетливо видеть деталь.



183-301



183-302



183-303



183-304



Визирная сетка  
(поставляется с 183-304)

| №       | Габариты | Кратность увеличения | Поле зрения [мм] | Масса [г] |
|---------|----------|----------------------|------------------|-----------|
| 183-301 | ø32 x 43 | 7X                   | 25               | 17        |
| 183-302 | ø32 x 40 | 10X                  | 24               | 18        |
| 183-303 | ø32 x 30 | 15X                  | 10               | 23        |
| 183-304 | ø45 x 70 | 8 - 16X зум          | 10 - 20          | 149       |

# Измерительный микроскоп ТМ-500 поколения В

Серия 176

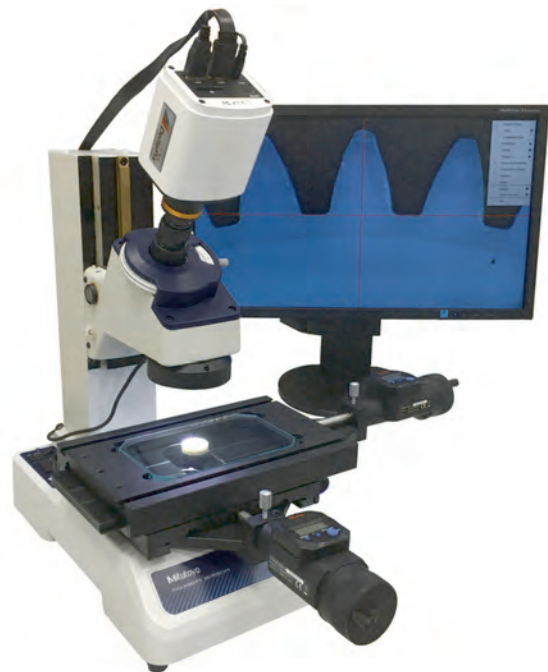
Эти инструментальные микроскопы хорошо подходят для измерения размеров и углов на небольших деталях, благодаря аналоговым или цифровым микрометрическим головками и встроенной угловой шкале.

Микроскопы ТМ поколения В обладают следующими преимуществами:

- Данный микроскоп подходит для измерения размеров и углов элементов на небольших деталях.
- Компактная конструкция делает этот микроскоп идеальным для использования в цехах в ограниченном пространстве.
- Стол XY может быть оборудован цифровыми или аналоговыми микрометрическими головками.
- Мощная регулируемая светодиодная подсветка для проходящего и отраженного освещения.
- Микроскоп ТМ поколения В доступен двух типоразмеров: 50 x 50 мм или 100 x 50 мм.



Микроскоп ТМ-505В, снабженный опциональными цифровыми микрометрическими головками



Микроскоп ТМ-1005В с опциональными кольцевой светодиодной подсветкой (63AAA001), адаптером 0.37X для камеры (63AAA060) и цифровой HDMI камерой (63AAA059)



Поворотный окуляр с отсчетом угла

## Спецификация

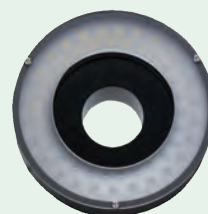
|                      |   |
|----------------------|---|
| Изображение          | Прямое  |
| Считывание угла      | Диапазон измерения: 360°<br>Минимальный отсчет: 6' (по нониусу)   |
| Объектив             | 2X (176-138)<br>Рабочее расстояние: 67 мм<br>Опционально: 5X, 10X   |
| Окуляр               | 15X (176-116),<br>Поле зрения $\varnothing$ 13 мм<br>Дополнительно : 10X, 20X                             |
| Полное увеличение    | 30X   |
| Проходящая подсветка | Источник света : Белый светодиод с зеленым светофильтром<br>Функции : регулировка интенсивности освещения |
| Отраженная подсветка | Источник света : Белый светодиод<br>Функции : регулировка интенсивности освещения                         |
| Питание              | 220/240В перем. ток, 50/60Гц  |
| Масса                | ТМ-505В: 14 [кг]<br>ТМ-1005В: 15 [кг]   |

## Стандартные аксессуары

| №       | Описание                               |
|---------|--|
| 176-116 | Окуляр 15X для ТМ                      |
| 176-138 | Объектив 2X для ТМ                     |
| 176-126 | Визирная сетка для ТМ, перекрестие 90° |

## Опциональные аксессуары

| №        | Описание   |
|----------|--|
| 63AAA059 | Камера HDMI6MDPX, включая кабель HDMI, мышь и базовое ПО для простых измерений и отчетов на SD-карте |
| 63AAA060 | Адаптер C-mount 0.37X для окуляра микроскопа ТМ  |
| 63AAA155 | Механический адаптер для установки HDMI камеры вместо окуляра  |
| 63AAA001 | Кольцевая светодиодная подсветка, для ТМ-500   |



Опциональная кольцевая светодиодная подсветка 63AAA001

## Цифровая камера для микроскопов ТМ

Установка цифровой камеры HDMI6MDPX вместо окуляра превращает микроскоп ТМ в цифровой микроскоп.

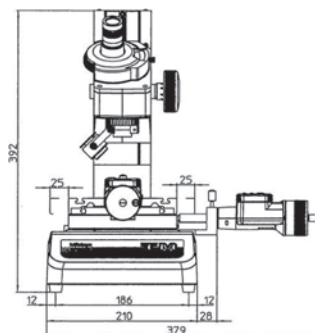
- Цветная камера HDMI6MDPX, 6 мегапикселей с прямым выводом изображения на монитор через разъем HDMI, при этом компьютер не требуется
- Встроенная SD-карта для сохранения изображений и предустановленное программное обеспечение для выполнения базовых измерений в пределах поля зрения
- Интуитивно понятный интерфейс управляется USB-мышью, входящей в комплект поставки

# Измерительный микроскоп TM-500 поколения B

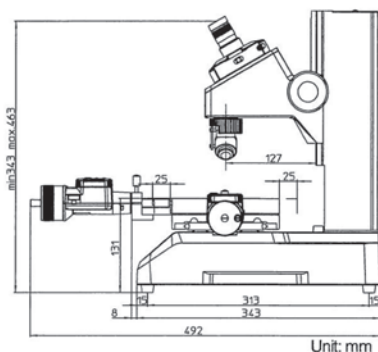
Серия 176

Размеры

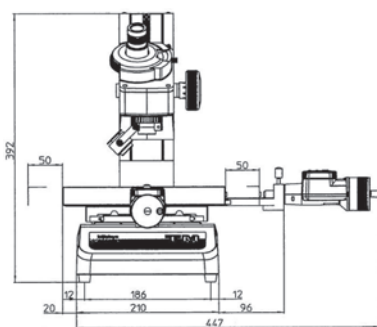
| Модель                 | TM-505B      | TM-1005B     |
|------------------------|--------------|--------------|
| №                      | 176-818D     | 176-819D     |
| Размер стола XY        | 152 x 152 мм | 240 x 152 мм |
| Рабочая площадь стола  | 96 x 96 мм   | 154 x 96 мм  |
| Диап. перемещ. по XY   | 50 x 50 мм   | 100 x 50 мм  |
| Макс. высота детали мм | 115          | 107          |



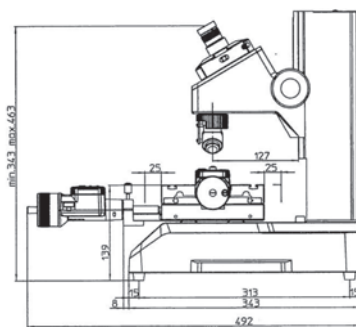
TM-505B



Unit: mm



TM-510B



Unit: mm

# Принадлежности для измерительного микроскопа TM поколения B

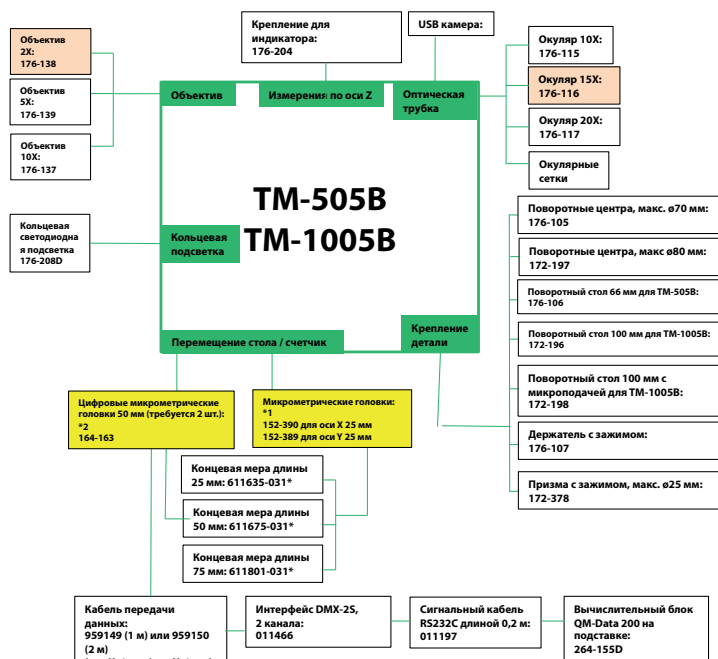
Серия 176

Принадлежности

Объективы и окуляры

| №       | Объектив          | Окуляр 10X (176-115) | Окуляр 15X (176-116) | Окуляр 20X (176-117) |
|---------|-------------------|----------------------|----------------------|----------------------|
| 176-137 | 10X               | 100X (1,3 мм)        | 150X (1,3 мм)        | 200X (1 мм)          |
| 176-138 | 2X <sup>(1)</sup> | 20X (6,5 мм)         | 30X (6,5 мм)         | 40X (5 мм)           |
| 176-139 | 5X                | 50X (2,6 мм)         | 75X (2,6 мм)         | 100X (2 мм)          |

<sup>(1)</sup> Стандартная принадлежность  
В скобках указан диаметр поля зрения



\* Концевые меры длины, необходимые для увеличения диапазона перемещения стола:

| Диапазон перемещения стола | TM с микрометрическими головками 0-25 мм     | TM с цифровыми микрометрическими головками 0-50 мм |
|----------------------------|--|--|
| 25-50 мм                   | Ось X:<br>611635-031<br>Ось Y:<br>611635-031 |  |
| 25-75 мм                   | Ось X:<br>611675-031                         |  |
| 25-100 мм                  | Ось X:<br>611801-031                         |  |
| 50-100 мм                  |  | Ось X:<br>611675-031                               |

Оptionальные аксессуары

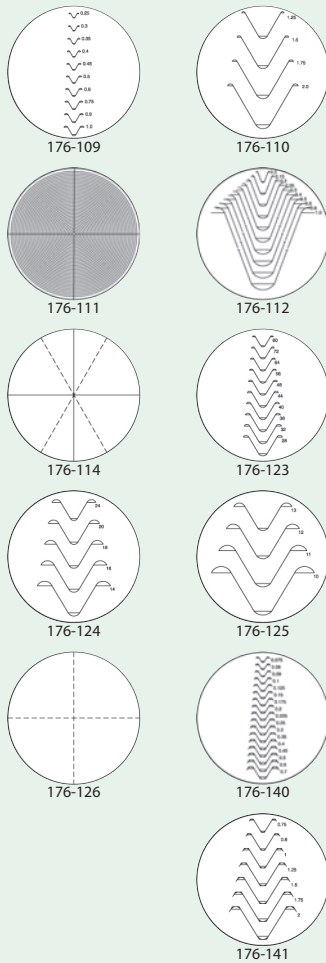
| №          | Описание  |
|------------|---|
| 176-115    | Окуляр 10X для TM   |
| 176-117    | Окуляр 20X для TM   |
| 176-139    | Объектив 5X для TM  |
| 176-137    | Объектив 10X для TM   |
| 152-390    | Микрометрические головки для XY-стола, барабан 49 мм, 0-25 мм, для оси X                        |
| 152-389    | Микрометрические головки для XY-стола, барабан 49 мм, 0-25 мм, для оси Y                        |
| 176-204    | Крепление для индикатора для измерений по оси Z, для TM   |
| 176-106    | Поворотный стол   |
| 176-105    | Оснастка для крепления/зажима, Поворотные центра  |
| 172-197    | Оснастка для крепления/зажима, поворотные центра  |
| 172-378    | Оснастка для крепления/зажима, призма с держателем  |
| 176-107    | Оснастка для крепления/зажима, держатель с зажимом  |
| 990561     | Оснастка для крепления/зажима, зажим для детали для 172 серии                                   |
| 164-163    | Цифровая микрометрическая головка, 0-50 мм, Digimatic   |
| 959149     | Кабель Digimatic с кнопкой передачи данных, прямой, 1 м   |
| 959150     | Кабель Digimatic с кнопкой передачи данных, прямой, 2 м   |
| 02AZD790C  | Кабель U-WAVE T типа C, прямой, с кнопкой передачи данных                                       |
| 611635-031 | Концевая мера длины, метрическая, калибровочный сертификат, ISO, Класс точности 1, сталь, 25 мм |
| 611675-031 | Концевая мера длины, метрическая, калибровочный сертификат, ISO, Класс точности 1, сталь, 50 мм |
| 172-196    | Поворотный стол, 100 мм для TM-1005B  |
| 172-198    | Поворотный стол, 100 мм с тонкой подачей и шкалой для TM-1005B                                  |
| 63AAA001   | Кольцевая светодиодная подсветка, для TM-500  |
| 06AFM380C  | Прямое соединение с USB (Digimatic-USB), прямой, с кнопкой передачи данных                      |

176-106: для столика 50 x 50 мм  
172-196 и 172-198: для столика 100 x 50 мм

# Принадлежности для измерительного микроскопа ТМ поколения В

## Серия 176

### Визирные сетки



| №       | Описание  |
|---------|---|
| 176-109 | Метрическая резьба (шаг = 0,25 - 1 мм)                          |
| 176-110 | Метрическая резьба (шаг = 1,25 - 2 мм)                          |
| 176-111 | Концентрические окружности (до $\varnothing 4$ мм, шаг 0,05 мм) |
| 176-112 | эвольвентная шестерня с углом $20^\circ$ (нормального типа)     |
| 176-114 | Угол $60^\circ$   |
| 176-123 | Унифицированная винтовая резьба (80 - 28TPI)                    |
| 176-124 | Унифицированная винтовая резьба (24 - 14TPI)                    |
| 176-125 | Унифицированная винтовая резьба (13 - 10TPI)                    |
| 176-126 | Перекрестие (стандартная принадлежность)                        |
| 176-140 | Метрическая резьба по ISO (0,075 - 0,7 мм)                      |
| 176-141 | Метрическая резьба по ISO (0,75 - 2 мм)                         |

# Измерительный микроскоп MF поколения D

Серия 176

## Измерительные микроскопы MF поколения D: ручные модели

Данный универсальный измерительный микроскоп можно использовать с видеоблок Mitutoyo для увеличения производительности, вывода данных на ПК и других целей, что позволяет Вам в дальнейшем улучшить эффективность измерений.

Микроскопы серии MF обладают следующими преимуществами:

- Одна из самых высоких точностей измерения в своем классе.
- Объективы серии ML с большим значением числовой апертуры (большое рабочее расстояние).
- Объединение функций металлографических и измерительных микроскопов обеспечивает наблюдения с высоким разрешением и измерения с высокой точностью.
- На выбор предлагается два типа подсветки: светодиодная высокой интенсивности и галогенная. Оба типа подсветки могут быть использованы для проходящего и отраженного освещения.
- Регулируемая апертурная диафрагма (отраженное/проходящее освещение) позволяет измерять с подавлением дифракции света.
- Различные габариты измерительных столов до 400×200 мм.
- Механизм быстрой блокировки полезен для быстрого перемещения стола для измерения больших деталей или большого их количества.
- Рукоятки грубой/плавной подачи с обеих сторон в стандартной комплектации позволяют точно фокусироваться и проводить измерения не зависимо от оператора (левша или правша).
- Большое увеличение - до 2000X.
- Хороший выбор опциональных принадлежностей, включая видеоблок, различные камеры или обработку данных на ПК, что обеспечивает широкую область применения и высокую производительность.



MF-B2017D



Использование опциональной насадки для крепления двух объективов (заводская опция)



1010D  
100x100 мм



2010D  
200x100 мм



3017D  
300x170 мм



4020D  
400x200 мм

## Спецификация

|                        |   |
|------------------------|---|
| Изображение            | Прямое изображение  |
| Оптическая трубка      | Монокюлярная или бинокюлярная трубка (наклон: 25°), Метод проекции визирных сеток, С креплением под камеру, Соотношение оптических путей (окуляр/камера: 50/50)                     |
| Окуляр                 | 10X, 15X, 20X   |
| Объектив               | Стандартно: 3X<br>По выбору: 1X, 5X, 10X, 20X, 50X, 100X  |
| Проходящая подсветка   | Оптическая система : Телецентрическая система освещения с регулируемой апертурной диафрагмой<br>Функции: Регулировка интенсивности освещения, неступенчатая регулировка яркости     |
| Отраженная подсветка   | Оптическая система: подсветка Келлера с регулируемой апертурной диафрагмой<br>Функции: Регулируемая интенсивность подсветки, неступенчатая регулировка яркости блока индикации      |
| Блок индикации         | Кол-во осей: 2 (тип MF-A) или 3 (тип MF-B)<br>Разрешение: 0,001 мм/0,0005 мм/0,0001 мм<br>Функции: Установка нуля, переключение направления, вывод данных (интерфейс USB и RS-232C) |
| Погрешность (при 20°C) | Оси XY: (2,2+0,02L) мкм<br>Ось Z: (5+0,04L) мкм<br>L: Длина измерения (мм), стол не нагружен, JIS B 7153  |
| Функция перемещения    | Оси X и Y с механизмом быстрой блокировки   |
| Питание                | 100/110/120/220/240 В AC, 50/60Гц   |



Крепление визирной сетки (стандартные принадлежности)



176-392  
Опциональный монокуляр



176-393  
Опциональный бинокуляр



См. брошюру по микроскопам MF / MF-U

# Измерительный микроскоп MF поколения D

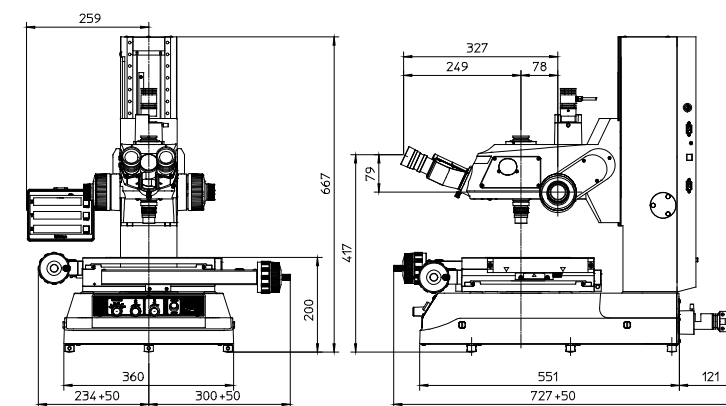
Серия 176

Спецификации и размеры

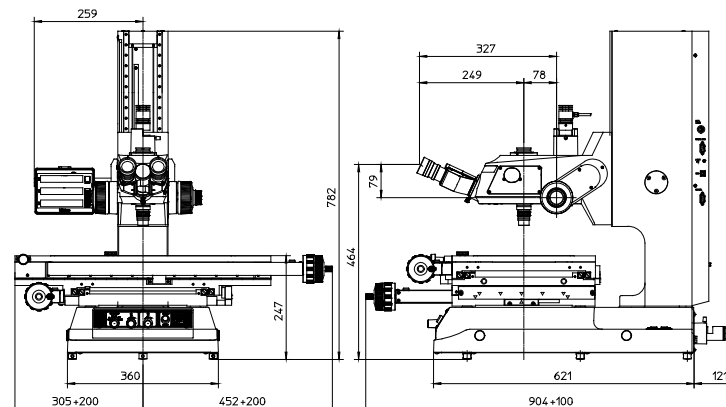
| Модель                     | 1010D                    | 2010D                    | 2017D                    | 3017D                    | 4020D                    |
|----------------------------|--------------------------|--------------------------|--------------------------|--------------------------|--------------------------|
| №                          | 176-861-10<br>176-866-10 | 176-862-10<br>176-867-10 | 176-863-10<br>176-868-10 | 176-864-10<br>176-869-10 | 176-865-10<br>176-870-10 |
| MF-A (2 оси) №             | 176-861-10               | 176-862-10               | 176-863-10               | 176-864-10               | 176-865-10               |
| MF-B (3 оси) №             | 176-866-10               | 176-867-10               | 176-868-10               | 176-869-10               | 176-870-10               |
| Диап. перемещ. по XY       | 100 x 100 мм             | 200 x 100 мм             | 200 x 170 мм             | 300 x 170 мм             | 400 x 200 мм             |
| Диап. перемещ. по Z мм     | 150                      | 150                      | 220                      | 220                      | 220                      |
| Размер стола XY мм         | 280 x 280                | 350 x 280                | 410 x 342                | 510 x 342                | 610 x 342                |
| Рабочая площадь стекла мм  | 180 x 180                | 250 x 150                | 270 x 240                | 370 x 240                | 440 x 240                |
| Функция поворота           | -                        | -                        | ±5° (левая)              | ±5° (левая)              | ±3° (левая)              |
| Макс. нагрузка на стол, кг | 10                       | 10                       | 20                       | 20                       | 15                       |
| Макс. высота детали мм     | 150                      | 150                      | 220                      | 220                      | 220                      |
| Масса, кг                  | 65,5                     | 69,5                     | 130                      | 138                      | 144                      |

Опциональные аксессуары

| №                            | Описание  |
|------------------------------|---|
| 12BAВ345                     | Лампа, галогенная; 12 В/50 Вт (2-х контактный разъем)   |
| 176-308                      | Стенд для амортизации вибраций, пружинный амортизатор   |
| 375-056                      | Калибровочный шаблон  |
| 264-155D                     | Блок обработки данных XY, QM-Data 200, настольный тип   |
| 12AAJ088                     | Ножной переключатель  |
| <b>Камера Invenio 5SCIII</b> |   |
| 63AAA058                     | Камера Invenio 5SCIII, с встроенным ПО Insight LE на USB носителе 8 Гб и кабель USB3.0  |
| 63AAA066                     | Пакет ПО для микроскопов MF:<br>- модуль измерений в пределах поля зрения<br>- модуль для получения изображений с расширенной глубиной резкости<br>- модуль для топографии поверхности<br>- модуль для подсчета кол-ва частиц |
| 63AAA067                     | Адаптер для камеры 0,5x с креплением C-mount для микроскопов MF/MF-U  |
| <b>Крепления</b>             |   |
| 375-054                      | Адаптер для камеры, 0.5X с креплением C-Mount   |
| 970441                       | Адаптер для камеры, с креплением C-mount  |
| 176-370-1                    | Насадка ползункового типа, парфокальная   |
| 176-370-2                    | Насадка ползункового типа, гарантированное увеличение   |
| <b>Объективы</b>             |   |
| 375-036-2                    | Объектив 1X ML  |
| 375-037-1                    | Объектив 3X ML  |
| 375-034-1                    | Объектив 5X ML  |
| 375-039                      | Объектив 10X ML   |
| 375-051                      | Объектив 20X ML   |
| 375-052                      | Объектив 50X ML   |
| 375-053                      | Объектив 100X ML  |
| <b>Окуляры</b>               |   |
| 176-392                      | Оптическая трубка, монокулярная   |
| 176-393                      | Оптическая трубка, бинокулярная   |
| 375-043                      | Окуляр-транспортер (10X)  |
| 176-313D                     | Окуляр для MF, Цифровой транспортер   |
| 378-856-5                    | Окуляр 10X  |
| 378-857-5                    | Окуляр 15X  |
| 378-858-5                    | Окуляр 20X  |
| <b>Фильтры</b>               |   |
| 12AAA643                     | Светофильтр ND2   |
| 12AAA644                     | Светофильтр ND8   |
| 12AAA645                     | Светофильтр GIF   |
| 12AAA646                     | Светофильтр LB80  |



1010D



4020D



Focus Pilot FP-05  
Система вспомогательной фокусировки



QM-Data 200



Видеоблок  
Система видеоизмерения с ПК



Цифровая камера Invenio (63AAA058) с 0.5X адаптером крепления C-mount (63AAA067) для расширения функциональности

Цифровая камера для микроскопов MF / MF-U  
Установка камеры Invenio посредством стандартного C-крепления превращает микроскоп MF в мощный цифровой микроскоп.

- Цветная камера Invenio 5SCIII, 5 мегапикселей с высокоскоростным интерфейсом USB3
- Идеально подходит для документирования и анализа в различных областях применения
- Пакет программного обеспечения для микроскопов MF компании Mitutoyo обеспечивает:
  - Создание отчетов в виде изображений с камеры и текстовом виде
  - Создание изображений с увеличенной глубиной резкости
  - 3D топографию поверхности путем соединения множества изображений, полученных в различных положениях оптического блока по оси Z
    - Подсчет количества частиц

# Измерительный микроскоп MF поколения D

Серия 176

## Измерительные микроскопы MF поколения D: модели с моторизованной осью Z

Измерительные микроскопы MF поколения D обладают моторизованной осью Z, что делает возможным проведение быстрой и точной автоматической фокусировки при использовании опционального видеоблока. Данные модели доступны трех типоразмеров и обладают всей функциональностью стандартных моделей MF поколения D.

Микроскопы моделей MF поколения D с моторизованной осью Z обладают следующими преимуществами:

- Возможность автоматической фокусировки при использовании опционального видеоблока.
- Объективы с большим значением числовой апертуры (большое рабочее расстояние).
- Объединение функций металлографических и измерительных микроскопов обеспечивает наблюдения с высоким разрешением и измерения с высокой точностью.
- Одна из самых высоких точностей измерения в классе.
- На выбор предлагается два типа подсветки: светодиодная высокой интенсивности и галогенная. Оба типа подсветки могут быть использованы для проходящего и отраженного освещения.
- Регулируемая апертурная диафрагма (отраженное/проходящее освещение) позволяет измерять с подавлением дифракции света.
- 3 типоразмера измерительных столов до 400×200 мм.
- Большое увеличение - до 2000X.
- Механизм быстрой блокировки полезен для быстрого перемещения стола при измерении больших деталей или большого их количества.
- Хороший выбор опциональных принадлежностей, включая видеоблок, различные цифровые камеры или ПО для обработки данных на ПК, что обеспечивает широкую область применения и высокую производительность.



MF-J2017D



Изображение детали до и после автоматической фокусировки\*

\*при использовании опционального видеоблока

## Спецификация

|                        |   |
|------------------------|---|
| Изображение            | Прямое изображение  |
| Оптическая трубка      | Монокюльярная или бинокюльярная трубка (наклон: 25°), Метод проекции визирных перекрестий, С креплением под камеру, Соотношение оптических путей (окуляр/камера: 50/50)   |
| Окуляр                 | 10X, 15X, 20X   |
| Объектив               | Стандартно: 3X<br>По выбору: 1X, 5X, 10X, 20X, 50X, 100X  |
| Проходящая подсветка   | Оптическая система : Телецентрическая система освещения с регулируемой апертурной диафрагмой<br>Функции: Регулировка интенсивности освещения, неступенчатая регулировка яркости   |
| Отраженная подсветка   | Оптическая система: подсветка Келлера с регулируемой апертурной диафрагмой<br>Функции: Регулируемая интенсивность подсветки, неступенчатая регулировка яркости блока индикации  |
| Блок индикации         | Кол-во осей: 3<br>Разрешение: 0,001 мм/0,0005 мм/0,0001 мм<br>Функции: Установка нуля, переключение направления, вывод данных (интерфейс USB и RS-232C)   |
| Погрешность (при 20°C) | Оси XY: (2,2+0,02L) мкм<br>Ось Z: (5+0,04L) мкм<br>L: Длина измерения (мм), стол не нагружен, JIS B 7153  |
| Функция перемещения    | Оси X и Y с механизмом быстрой блокировки   |
| Питание                | 100/110/120/220/240 В AC, 50/60Гц   |
| Пульт управления       | - Регулировка скорости<br>- Перекл. грубого/тонкого перемещ.<br>- Поворотная ручка<br>- Кнопка экстр. остановки<br>- Кнопка автоматич. фокусир.<br>- Кнопка обнуления счетчика<br>- Кнопка вывода данных<br>- Кнопка питания<br>- Кнопка установки огранич. перемещ. (по оси Z)<br>Пульт управления |



См. брошюру по микроскопам MF / MF-U



# Измерительный микроскоп MF поколения D

## Серия 176

### Спецификации и размеры

#### Измерительные микроскопы MF-U поколения D: модели с моторизованной осью Z

| Модель №                   | MF-J2017D    | MF-J3017D    | MF-J4020D    |
|----------------------------|--------------|--------------|--------------|
| 176-891D                   |              | 176-892D     | 176-893D     |
| Диап. перемещ. по XY       | 200 x 170 мм | 300 x 170 мм | 400 x 200 мм |
| Диап. перемещ. по Z мм     | 220          | 220          | 220          |
| Размер стола XY мм         | 410 x 342    | 510 x 342    | 610 x 342    |
| Рабочая площадь стекла мм  | 270 x 240    | 370 x 240    | 440 x 240    |
| Функция поворота           | ±5° (левая)  | ±5° (левая)  | ±5° (левая)  |
| Макс. нагрузка на стол, кг | 20           | 20           | 15           |

### Оptionальные аксессуары

| №                            | Описание  |
|------------------------------|---|
| 12BAВ345                     | Лампа, галогенная; 12 В/50 Вт (2-х контактный разъем)   |
| 176-308                      | Стенд для амортизации вибраций, пружинный амортизатор   |
| 375-056                      | Калибровочный шаблон  |
| 264-155D                     | Блок обработки данных XY, QM-Data 200, настольный тип   |
| 12AAJ088                     | Ножной переключатель  |
| <b>Камера Invenio 5SCIII</b> |   |
| 63AAA058                     | Камера Invenio 5SCIII, с встроенным ПО Insight LE на USB носителе 8 Гб и кабель USB3.0  |
| 63AAA066                     | Пакет ПО для микроскопов MF:<br>- модуль измерений в пределах поля зрения<br>- модуль для получения изображений с расширенной глубиной резкости<br>- модуль для топографии поверхности<br>- модуль для подсчета кол-ва частиц |
| 63AAA067                     | Адаптер для камеры 0,5x с креплением C-mount для микроскопов MF/MF-U  |
| <b>Крепления</b>             |   |
| 375-054                      | Адаптер для камеры, 0.5X с креплением C-Mount   |
| 970441                       | Адаптер для камеры, с креплением C-mount  |
| 176-370-1                    | Насадка ползункового типа, парфокальная   |
| 176-370-2                    | Насадка ползункового типа, гарантированное увеличение   |
| <b>Объективы</b>             |   |
| 375-036-2                    | Объектив 1X ML  |
| 375-037-1                    | Объектив 3X ML  |
| 375-034-1                    | Объектив 5X ML  |
| 375-039                      | Объектив 10X ML   |
| 375-051                      | Объектив 20X ML   |
| 375-052                      | Объектив 50X ML   |
| <b>Окуляры</b>               |   |
| 176-392                      | Оптическая трубка, монокулярная   |
| 176-393                      | Оптическая трубка, бинокулярная   |
| 375-043                      | Окуляр-транспортер (10X)  |
| 176-313D                     | Окуляр для MF, Цифровой транспортер   |
| 378-856-5                    | Окуляр 10X  |
| 378-857-5                    | Окуляр 15X  |
| 378-858-5                    | Окуляр 20X  |
| <b>Фильтры</b>               |   |
| 12AAA643                     | Светофильтр ND2   |
| 12AAA644                     | Светофильтр ND8   |
| 12AAA645                     | Светофильтр GIF   |
| 12AAA646                     | Светофильтр LB80  |



Focus Pilot FP-05  
Система вспомогательной фокусировки



QM-Data 200



Видеоблок  
Система видеоизмерения с ПК



Цифровая камера Invenio (63AAA058) с 0.5X адаптером крепления C-mount (63AAA067) для расширения функциональности

**Цифровая камера для микроскопов MF / MF-U**  
Установка камеры Invenio посредством стандартного C-крепления превращает микроскоп MF в мощный цифровой микроскоп.

- Цветная камера Invenio 5SCIII, 5 мегапикселей с высокоскоростным интерфейсом USB3
- Идеально подходит для документирования и анализа в различных областях применения
- Пакет программного обеспечения для микроскопов MF компании Mitutoyo обеспечивает:
  - Создание отчетов в виде изображений с камеры и текстовом виде
  - Создание изображений с увеличенной глубиной резкости
  - 3D топографию поверхности путем соединения множества изображений, полученных в различных положениях оптического блока по оси Z
    - Подсчет количества частиц

# Измерительные микроскопы MF поколения D

Серия 176

## Измерительные микроскопы MF поколения D: моторизованные модели

Обладают всей функциональностью моделей MF поколения D, усовершенствованной моторизованными осями X, Y и Z, тем самым обеспечивая высочайшую производительность и эффективность.

Микроскопы моделей MF поколения D обладают следующими преимуществами:

- Приводы на всех осях обеспечивают быстрое перемещение при измерениях, что идеально подходит для больших и серийных деталей.
- Объективы серии ML с большим значением числовой апертуры (большое рабочее расстояние).
- Простота фокусировки при использовании видеоблока.
- Одна из самых высоких точностей измерения в классе.
- На выбор предлагается два типа подсветки: светодиодная высокой интенсивности и галогенная. Оба типа подсветки могут быть использованы для проходящего и отраженного освещения.
- Регулируемая апертурная диафрагма (отраженное/проходящее освещение) позволяет измерять с подавлением дифракции света.
- Различные габариты измерительных столов до 400×200 мм.
- Большое увеличение - до 2000X.
- Хороший выбор опциональных принадлежностей, включая видеоблок, различные цифровые камеры или обработку данных на ПК, что обеспечивает широкую область применения и высокую производительность.



MF-G2017D

### Измерительные микроскопы MF поколения D: моторизованные модели

| Модель                     | MF-G2017D    | MF-G3017D    | MF-G4020D    |
|----------------------------|--------------|--------------|--------------|
| №                          | 176-781D     | 176-782D     | 176-783D     |
| Диап. перемещ. по XY       | 200 x 170 мм | 300 x 170 мм | 400 x 200 мм |
| Рабочая площадь стекла мм  | 270 x 240    | 370 x 240    | 440 x 240    |
| Диап. перемещ. по Z мм     | 220          | 220          | 220          |
| Размер стола XY мм         | 410 x 342    | 510 x 342    | 610 x 342    |
| Макс. нагрузка на стол, кг | 20           | 20           | 15           |

### Спецификация

|                            |  |
|----------------------------|--|
| Разрешение (переключаемое) | 0,0001 мм/0,0005 мм/0,001 мм   |
| Изображение                | Прямое изображение   |
| Оптическая трубка          | Монокюлярная или бинокюлярная трубка (наклон: 25°), Метод проекции визирных перекрестий, С креплением под камеру, Соотношение оптических путей (окуляр/камера: 50/50)  |
| Окуляр                     | 10X, 15X, 20X  |
| Проходящая подсветка       | Оптическая система: телецентрическая подсветка с регулируемой апертурной диафрагмой<br>Функции: регулировка интенсивности подсветки, неступенчатая регулировка яркости |
| Отраженная подсветка       | Оптическая система: подсветка Келлера с регулируемой апертурной диафрагмой   |



176-392

Опциональный монокуляр



176-393

Опциональный бинокюляр



См. брошюру " Микроскопы MF/MF-U"

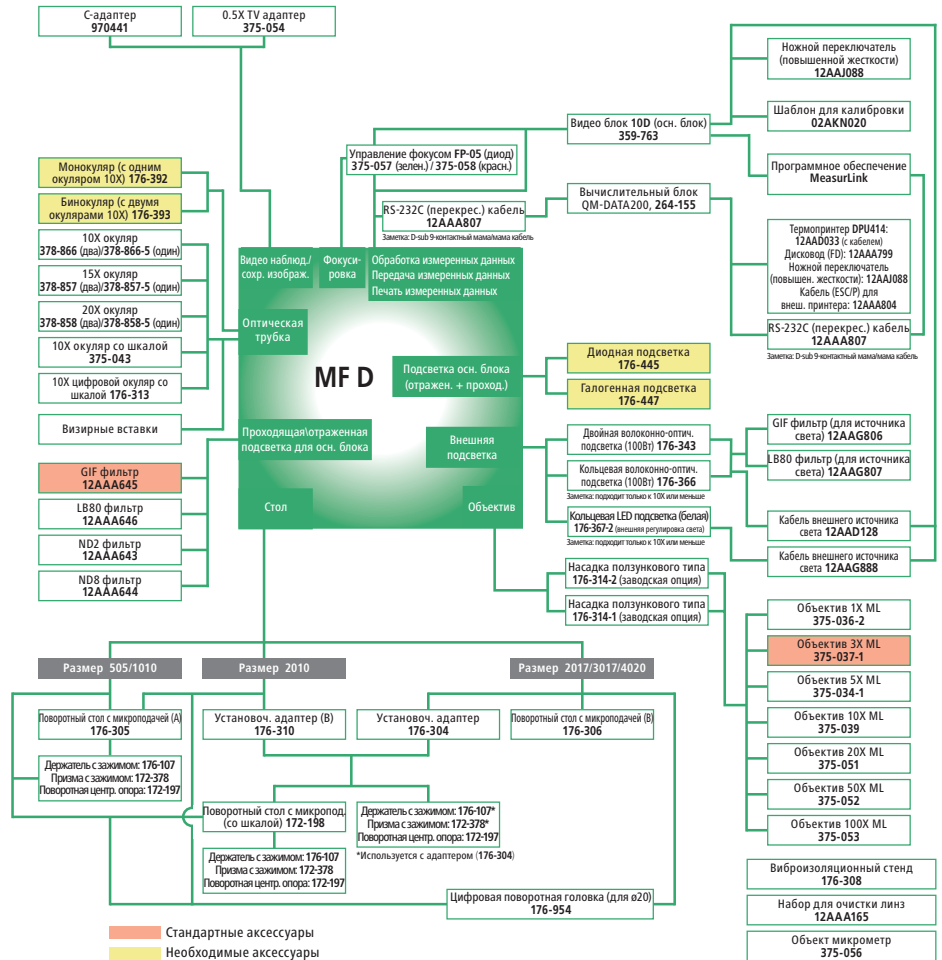
# Принадлежности для измерительного микроскопа MF поколения D

Серия 176

Принадлежности/Блок-схема для измерительных микроскопов MF: ручных и с моторизованной осью Z

## Оptionальные аксессуары

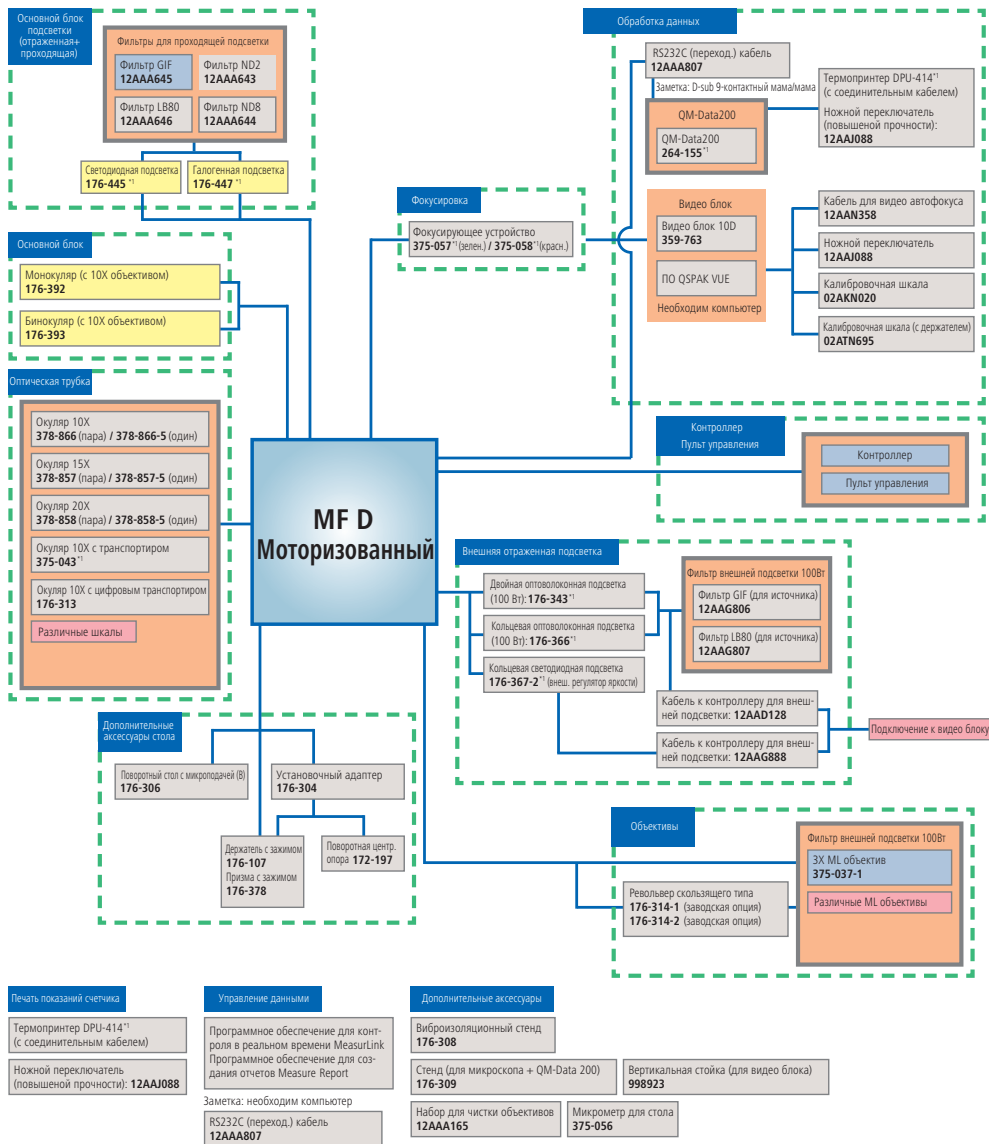
| №                                    | Описание  |
|--------------------------------------|---|
| 176-305                              | Поворотный стол, тип А, D=240 мм  |
| 176-306                              | Поворотный стол, тип В, D=270 мм  |
| 176-107                              | Оснастка для крепления/зажима, держатель с зажимом                          |
| 172-197                              | Оснастка для крепления/зажима, поворотные центра                            |
| 172-378                              | Оснастка для крепления/зажима, призма с держателем                          |
| 172-198                              | Поворотный стол, 100 мм с тонкой подачей и шкалой для TM-1005B              |
| 12AAA807D                            | Кабель RS-232C (2 м)  |
| 12AAG806                             | Светофильтр GIF   |
| 12AAG807                             | Светофильтр LB80  |
| 12AAJ088                             | Ножной переключатель  |
| <b>Визирные сетки</b>                |   |
| 12AAG838                             | Визирная сетка для MF, перекрестие (толщина линии 7 мкм)                    |
| 12AAG847                             | Визирная сетка для MF покол. В, метрическая резьба (p=0,5-1,0)              |
| 12AAG848                             | Визирная сетка для MF, метрическая резьба (p=1,25-2,0)                      |
| 12AAG849                             | Визирная сетка для MF, для эвольвентных зубчатых передач 14.5° (m=0, 1-1,0) |
| 12AAG850                             | Визирная сетка для MF, для эвольвентных зубчатых передач 20° (m=0, 1-1,0)   |
| 12AAG851                             | Визирная сетка для MF, стандартная резьба (80-28TPI)                        |
| 12AAG852                             | Визирная сетка для MF, стандартная резьба (24-14TPI)                        |
| 12AAG853                             | Визирная сетка для MF, стандартная резьба (13-10TPI)                        |
| 12AAG836                             | Визирная сетка для MF, перекрестие (толщина линии 5 мкм)                    |
| 12AAG873                             | Визирная сетка для MF, перекрестие (толщина линии 3 мкм)                    |
| 12AAG840                             | Визирная сетка для MF, пунктирное перекрестие под углом 60°                 |
| 12AAG841                             | Визирная сетка для MF, шаблон типа Zeiss                                    |
| 12AAG842                             | Визирная сетка для MF, со шкалой 20 мм (цена деления 0,1 мм)                |
| 12AAG843                             | Визирная сетка для MF, концентрические окружности (1,2-18 мм)               |
| 12AAG844                             | Визирная сетка для MF покол. В, со шкалой 10 мм (цена деления 0,1 мм)       |
| 12AAG839                             | Визирная сетка для MF, пунктирное перекрестие под углом 45°                 |
| 12AAG845                             | Визирная сетка для MF, со шкалой 5 мм (цена деления 0,05 мм)                |
| <b>Окуляры</b>                       |   |
| 378-856                              | Окуляр, 10X/24  |
| 378-856-5                            | Окуляр 10X  |
| <b>Освещение</b>                     |   |
| 176-343D                             | Двойная оптоволоконная подсветка, для MF, MF-U                              |
| 176-367-2D                           | Кольцевая светодиодная подсветка  |
| 176-351-6                            | Устройство подсветки наклонной поверхности для MF                           |
| <b>Освещение (необходимая опция)</b> |   |
| 176-445D                             | Светодиодная подсветка  |
| 176-447D                             | Подсветка, галогенная   |



# Принадлежности для измерительного микроскопа MF поколения D

Серия 176

Принадлежности/Блок-схема для измерительных микроскопов MF: моторизованные модели



\*1 № артикула зависит от страны размещения заказа  
 ■ Смотрите информацию в соответствующих разделах.  
 ■ Необходимые опции.  
 ■ Стандартные аксессуары.

# Измерительный микроскоп MF-U поколения D

Серия 176

## Измерительные микроскопы MF-U поколения D: ручные модели

Данный мощный многофункциональный измерительный микроскоп обеспечивает четкое наблюдаемое изображение и широкое поле зрения.

Микроскопы серии MF-U обладают следующими преимуществами:

- Одна из самых высоких точностей измерения в своем классе.
- Объективы серии FS с большим значением числовой апертуры (большое рабочее расстояние).
- Объединение функций металлографических и измерительных микроскопов обеспечивает наблюдения с высоким разрешением и измерения с высокой точностью.
- На выбор предлагается два типа подсветки: светодиодная высокой интенсивности и галогенная. Оба типа подсветки могут быть использованы для проходящего и отраженного освещения.
- Регулируемая апертурная диафрагма (отраженное/проходящее освещение) позволяет измерять с подавлением дифракции света.
- Различные габариты измерительных столов до 400×200 мм.
- Механизм быстрой блокировки полезен для быстрого перемещения стола для измерения больших деталей или большого их количества.
- Рукоятки грубой/плавной подачи с обеих сторон в стандартной комплектации позволяют точно фокусироваться и проводить измерения не зависимо от оператора (левша или правша).
- Большое увеличение - до 2000X.
- Хороший выбор опциональных принадлежностей, включая видеоблок, различные камеры или обработку данных на ПК, что обеспечивает широкую область применения и высокую производительность.

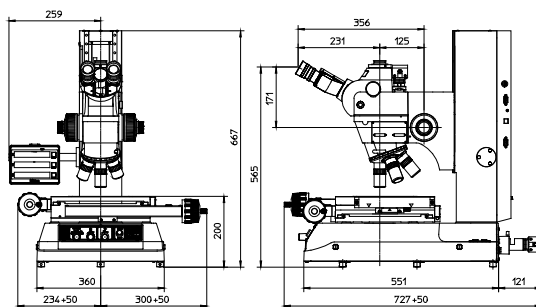
## Спецификация

|                              |  |
|------------------------------|--|
| Изображение                  | Прямое изображение   |
| Оптическая трубка            | Тип Зидентопф (регулировка расстояния глазницы : 51 - 76 мм), 1X линза трубки, бинокуляр (наклон: 30°), проекция визирных перекрестий, ТВ-крепление, соотношение оптических путей (окуляр/ТВ-крепление: 50/50)                         |
| Метод фокусировки            | Вручную (грубая: 10 мм/об, плавная: 0,1 мм/об)   |
| Погрешность (при 20°C)       | Оси XY: (2,2+0,02L) мкм<br>Ось Z: (5+0,04L) мкм<br>L: Длина измерения (мм), стол не нагружен, JIS B 7153   |
| Функция перемещения          | Оси X и Y с механизмом быстрой блокировки  |
| Питание                      | 220/240В перем. ток, 50/60Гц   |
| Окуляр                       | 10X (№ поля: 24 мм)<br>Дополнительно : 15X, 20X  |
| Револьверная головка (опция) | Ручной или моторизованный  |
| Объектив (дополнит.)         | Объектив M / BD Plan Apo от 1X до 100X   |
| Проходящая подсветка (опция) | Источник света : Галогенная лампа (12 В, 50 Вт)<br>Оптическая система : Телецентрическая система освещения с регулируемыеми апертурными диафрагмами<br>Функции: Регулировка интенсивности освещения, неступенчатая регулировка яркости |
| Отраженная подсветка         | Источник света: доп. галогенная подств. (холодный свет)<br>Оптическая система: подств. Келлера с регулир. апертурной диафрагмой<br>Функции: регулировка интенс. освещ., неступенчатая регулир. яркости                                 |
| Блок индикации               | Разрешение: 0,001 мм / 0,0005 мм / 0,0001 мм<br>Кол-во осей: 2 или 3 оси<br>Функции: установка нуля, переключение направления, вывод данных (через разъемы USB или RS-232C)  |

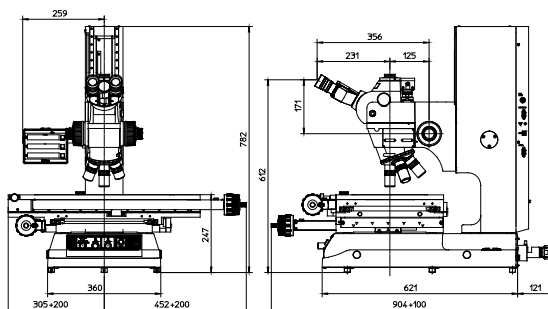


MF-UB 3017D

(револьверная головка, объективы и подсветка - опциональны)



1010D



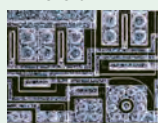
4020D



Оptionальная моторизованная револьверная головка, 5-позицион.



Источник поляризованного света



Темное поле



Дифференциальный интерференц. контраст



Светлое поле



# Измерительный микроскоп MF-U поколения D

Серия 176 - Измерительные микроскопы



Модель 1010D



Модель 2010D

## Модель 1010D

Диапазон перемещения по осям XY : 100 x 100 мм  
 Диапазон перемещения по оси Z : 150 мм  
 Размер верхней поверхности стола XY : 280 x 280 мм  
 Рабочая площадь стекла : 180 x 180 мм  
 Макс. нагрузка : 10 кг  
 Макс. высота детали : 150 мм  
 Масса : 65,5 кг

| Модель                | MF-UA1010D        | MF-UB1010D           | MF-UC1010D                  | MF-UD1010D                  |
|-----------------------|-------------------|----------------------|-----------------------------|-----------------------------|
| №                     | 176-871-10        | 176-876-10           | 176-881-10                  | 176-886-10                  |
| Измерительная система | Оси X и Y (2 оси) | Оси X, Y и Z (3 оси) | Оси X и Y (2 оси)           | Оси X, Y и Z (3 оси)        |
| Тип наблюдения        | Светлое поле (СП) | Светлое поле (СП)    | Светлое/Темное поле (СП/ТП) | Светлое/Темное поле (СП/ТП) |

## Модель 2010D

Диапазон перемещения по осям XY : 200 x 100 мм  
 Диапазон перемещения по оси Z : 150 мм  
 Размер верхней поверхности стола XY : 350 x 280 мм  
 Рабочая площадь стекла : 250 x 150 мм  
 Макс. нагрузка : 10 кг  
 Макс. высота детали : 150 мм  
 Масса : 69,5 кг

| Модель                | MF-UA2010D        | MF-UB2010D           | MF-UC2010D                  | MF-UD2010D                  |
|-----------------------|-------------------|----------------------|-----------------------------|-----------------------------|
| №                     | 176-872-10        | 176-877-10           | 176-882-10                  | 176-887-10                  |
| Измерительная система | Оси X и Y (2 оси) | Оси X, Y и Z (3 оси) | Оси X и Y (2 оси)           | Оси X, Y и Z (3 оси)        |
| Тип наблюдения        | Светлое поле (СП) | Светлое поле (СП)    | Светлое/Темное поле (СП/ТП) | Светлое/Темное поле (СП/ТП) |

## Оptionальные аксессуары

| №   | Описание   |
|---|--|
| 375-054   | Адаптер для камеры, 0.5X с креплением C-Mount                          |
| 970441  | Адаптер для камеры, с креплением C-mount                               |
| 375-056   | Калибровочный шаблон   |
| 172-378   | Оснастка для крепления/зажима, призма с держателем                     |
| 176-305   | Поворотный стол, тип А, D=240 мм                                       |
| 176-306   | Поворотный стол, тип В, D=270 мм                                       |
| 264-155D  | Блок обработки данных XY, QM-Data 200, настольный тип                  |
| 12AAJ088  | Ножной переключатель   |
| <b>Блоки ЦИС</b>                                |  |
| 378-076   | Устройство ДИК, 100X, SL80X, SL50X                                     |
| 378-078   | Устройство ДИК, 50X, SL20X   |
| 378-079   | Устройство ДИК 20X   |
| 378-080   | Устройство ДИК, 5X, 10X  |
| <b>Лампы</b>                                    |  |
| 12BAV345  | Лампа, галогенная; 12 В/50 Вт (2-х контактный разъем)                  |
| 517181  | Лампа, галогенная, 12 В/100 Вт   |
| 12BAD602  | Лампа, галогенная, 12 В/100 Вт   |
| <b>Окуляры</b>                                  |  |
| 378-857   | Окуляр, 15X/16   |
| 378-858   | Окуляр, 20X/12   |
| <b>Освещение (необходимая опция)</b>            |  |
| 176-343D  | Двойная оптоволоконная подсветка, для MF, MF-U                         |
| 176-315D  | Подсветка, оптоволоконно 100 Вт  |
| 176-316D  | Подсветка, оптоволоконно 150 Вт  |
| 176-448D  | Подсветка, галогенная  |
| <b>Револьверные головки (необходимая опция)</b> |  |
| 378-018   | Револьверная головка, ручная (BF), 4 крепления                         |
| 378-216D  | Револьверная головка, моторизованная (BF), 5 креплений                 |
| 176-211   | Револьверная головка для MF-U, ручная (BD), 4 крепления                |
| 176-212D  | Револьверная головка для MF-U, моторизованная (BD), 4 крепления        |
| <b>Сетка</b>                                    |  |
| 12AAG876  | Визирная сетка для MF-U покол. В, перекрестие (толщина линии 3 мкм)    |
| 12AAG877  | Визирная сетка для MF-U покол. В, перекрестие (толщина линии 5 мкм)    |
| 12AAG878  | Визирная сетка для MF-U покол. В, перекрестие (толщина линии 7 мкм)    |
| 12AAG879  | Визирная сетка для MF-U покол. В, пунктирное перекрестие под углом 45° |
| 12AAG880  | Визирная сетка для MF-U покол. В, пунктирное перекрестие под углом 60° |
| 12AAG881  | Визирная сетка для MF-U покол. В, шаблон типа Zeiss                    |
| <b>Стойки</b>                                   |  |
| 176-308   | Стенд для амортизации вибраций, пружинный амортизатор                  |
| 176-107   | Оснастка для крепления/зажима, держатель с зажимом                     |
| 172-197   | Оснастка для крепления/зажима, поворотные центра                       |
| <b>Фильтры</b>                                  |  |
| 12AAA643  | Светофильтр ND2  |
| 12AAA644  | Светофильтр ND8  |
| 12AAA645  | Светофильтр GIF  |
| 12AAA646  | Светофильтр LB80   |
| 12AAG806  | Светофильтр GIF  |
| 12AAG807  | Светофильтр LB80   |

# Измерительный микроскоп MF-U поколения D

Серия 176



Модель 2017D



Модель 3017D



Модель 4020D

## Модель 2017D

Диапазон перемещения по осям XY : 200 x 170 мм  
 Диапазон перемещения по оси Z : 220 мм  
 Размер верхней поверхности стола XY : 410 x 342 мм  
 Рабочая площадь стекла : 270 x 240 мм  
 Функция поворота (левая) :  $\pm 5^\circ$   
 Макс. нагрузка : 20 кгс  
 Макс. высота детали : 220 мм  
 Масса : 130 кг

| Модель                | MF-UA2017D        | MF-UB2017D           | MF-UC2017D                  | MF-UD2017D                  |
|-----------------------|-------------------|----------------------|-----------------------------|-----------------------------|
| №                     | 176-873-10        | 176-878-10           | 176-883-10                  | 176-888-10                  |
| Измерительная система | Оси X и Y (2 оси) | Оси X, Y и Z (3 оси) | Оси X и Y (2 оси)           | Оси X, Y и Z (3 оси)        |
| Тип наблюдения        | Светлое поле (СП) | Светлое поле (СП)    | Светлое/Темное поле (СП/ТП) | Светлое/Темное поле (СП/ТП) |

## Модель 3017D

Диапазон перемещения по осям XY : 300 x 170 мм  
 Диапазон перемещения по оси Z : 220 мм  
 Размер верхней поверхности стекла XY : 510 x 342 мм  
 Рабочая площадь стекла : 370 x 240 мм  
 Функция поворота (левая) :  $\pm 5^\circ$   
 Макс. нагрузка : 20 кгс  
 Макс. высота детали : 220 мм  
 Масса : 138 кг

| Модель                | MF-UA3017D        | MF-UB3017D           | MF-UC3017D                  | MF-UD3017D                  |
|-----------------------|-------------------|----------------------|-----------------------------|-----------------------------|
| №                     | 176-874-10        | 176-879-10           | 176-884-10                  | 176-889-10                  |
| Измерительная система | Оси X и Y (2 оси) | Оси X, Y и Z (3 оси) | Оси X и Y (2 оси)           | Оси X, Y и Z (3 оси)        |
| Тип наблюдения        | Светлое поле (СП) | Светлое поле (СП)    | Светлое/Темное поле (СП/ТП) | Светлое/Темное поле (СП/ТП) |

## Модель 4020D

Диапазон перемещения по осям XY : 400 x 200 мм  
 Диапазон перемещения по оси Z : 220 мм  
 Размер верхней поверхности стекла XY : 610 x 342 мм  
 Рабочая площадь стекла : 440 x 240 мм  
 Функция поворота (левая) :  $\pm 3^\circ$   
 Макс. нагрузка : 15 кгс  
 Макс. высота детали : 220 мм  
 Масса : 144 кг

| Модель                | MF-UA4020D        | MF-UB4020D           | MF-UC4020D                  | MF-UD4020D                  |
|-----------------------|-------------------|----------------------|-----------------------------|-----------------------------|
| №                     | 176-875-10        | 176-880-10           | 176-885-10                  | 176-890-10                  |
| Измерительная система | Оси X и Y (2 оси) | Оси X, Y и Z (3 оси) | Оси X и Y (2 оси)           | Оси X, Y и Z (3 оси)        |
| Тип наблюдения        | Светлое поле (СП) | Светлое поле (СП)    | Светлое/Темное поле (СП/ТП) | Светлое/Темное поле (СП/ТП) |

# Измерительный микроскоп MF-U поколения D

Серия 176

## Измерительные микроскопы MF-U поколения D: модели с моторизованной осью Z

Измерительные микроскопы MF-U поколения D обладают моторизованной осью Z, что делает возможным проведение быстрой и точной автоматической фокусировки при использовании опционального видеоблока. Данные модели доступны трех типоразмеров и обладают всей функциональностью стандартных моделей MF-U поколения D.

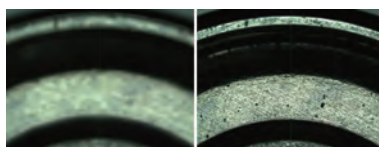
Микроскопы моделей MF-U поколения D с моторизованной осью Z обладают следующими преимуществами:

- Возможность автоматической фокусировки при использовании опционального видеоблока.
- Объективы серии FS с большим значением числовой апертуры (большое рабочее расстояние).
- Объединение функций металлографических и измерительных микроскопов обеспечивает наблюдения с высоким разрешением и измерения с высокой точностью.
- Одна из самых высоких точностей измерения в классе.
- На выбор предлагается два типа подсветки: светодиодная высокой интенсивности и галогенная. Оба типа подсветки могут быть использованы для проходящего и отраженного освещения.
- Регулируемая апертурная диафрагма (отраженное/проходящее освещение) позволяет измерять с подавлением дифракции света.
- 3 типоразмера измерительных столов до 400×200 мм.
- Большое увеличение - до 2000X.
- Механизм быстрой блокировки полезен для быстрого перемещения стола при измерении больших деталей или большого их количества.
- Хороший выбор опциональных принадлежностей, включая видеоблок, различные цифровые камеры или ПО для обработки данных на ПК, что обеспечивает широкую область применения и высокую производительность.



MF-UJ 2017D

(револьверная головка, объективы и подсветка - опциональны)



Изображения до и после автоматической фокусировки\*

\* при использовании опционального видеоблока

## Спецификация

|                              |   |
|------------------------------|---|
| Изображение                  | Прямое изображение  |
| Оптическая трубка            | Тип Зидентопф (регулировка расстояния между глазницами : 51 - 76 мм), 1X линза трубки, бинокляр (наклон: 30°), метод проекции визирных сеток, крепление для камеры, соотношение оптических путей (окуляр/камера: 50/50)   |
| Метод фокусировки            | Вручную (грубая: 10 мм/об, плавная: 0,1 мм/об)  |
| Погрешность (при 20°C)       | Оси XY : (2,2+0,02L) мкм<br>Ось Z : (5+0,04L) мкм<br>L : измеряемая длина (мм) без нагрузки, JIS B 7153   |
| Функция перемещения          | Оси X и Y с механизмом быстрой блокировки   |
| Питание                      | 220/240В перем. ток, 50/60Гц  |
| Окуляр                       | 10X (№ поля: 24 мм)<br>Дополнительно : 15X, 20X   |
| Револьверная головка (опция) | Ручной или моторизованный   |
| Объектив (дополнит.)         | Объектив M / BD Plan Apo от 1X до 100X  |
| Проходящая подсветка (опция) | Источник света : Галогенная лампа (12 В, 50 Вт)<br>Оптическая система : Телецентрическая система освещения с регулируемыми апертурными диафрагмами<br>Функции: Регулировка интенсивности освещения, ступенчатая регулировка яркости   |
| Отраженная подсветка         | Источник света: доп. галогенная подств. (холодный свет)<br>Оптическая система: подств. Келлера с регулир. апертурной диафрагмой<br>Функции: регулировка интенс. освещ., ступенчатая регулир. яркости  |
| Блок индикации               | Разрешение: 0,001 мм / 0,0005 мм / 0,0001 мм<br>Кол-во осей: 2 или 3 оси<br>Функции: установка нуля, переключение направления, вывод данных (через разъёмы USB или RS-232C)   |
| Пульт управления             | - Регулировка скорости<br>- Перекл. грубого/тонкого перемещ.<br>- Поворотная ручка<br>- Кнопка экстр. остановки<br>- Кнопка автоматич. фокусир.<br>- Кнопка обнуления счетчика<br>- Кнопка вывода данных<br>- Кнопка питания<br>- Кнопка установки огранич. перемещ. (по оси Z)<br>Пульт управления |



См. брошюру по микроскопам MF / MF-U



# Измерительный микроскоп MF-U поколения D

## Серия 176 - Измерительные микроскопы

### Измерительные микроскопы MF-U поколения D: модели с моторизованной осью Z

#### Оptionальные аксессуары

| №   | Описание   |
|---|--|
| 375-054   | Адаптер для камеры, 0.5X с креплением C-Mount                          |
| 970441  | Адаптер для камеры, с креплением C-mount                               |
| 375-056   | Калибровочный шаблон   |
| 172-378   | Оснастка для крепления/зажима, призма с держателем                     |
| 176-305   | Поворотный стол, тип А, D=240 мм                                       |
| 176-306   | Поворотный стол, тип В, D=270 мм                                       |
| 264-155D  | Блок обработки данных XY, QM-Data 200, настольный тип                  |
| 12AAJ088  | Ножной переключатель   |
| <b>Блоки ДИК (дифф. интерф. контраст)</b>       |  |
| 378-076   | Устройство ДИК, 100X, SL80X, SL50X                                     |
| 378-078   | Устройство ДИК, 50X, SL20X   |
| 378-079   | Устройство ДИК 20X   |
| 378-080   | Устройство ДИК, 5X, 10X  |
| <b>Визирные сетки</b>                           |  |
| 12AAG876  | Визирная сетка для MF-U покол. В, перекрестие (толщина линии 3 мкм)    |
| 12AAG877  | Визирная сетка для MF-U покол. В, перекрестие (толщина линии 5 мкм)    |
| 12AAG878  | Визирная сетка для MF-U покол. В, перекрестие (толщина линии 7 мкм)    |
| 12AAG879  | Визирная сетка для MF-U покол. В, пунктирное перекрестие под углом 45° |
| 12AAG880  | Визирная сетка для MF-U покол. В, пунктирное перекрестие под углом 60° |
| 12AAG881  | Визирная сетка для MF-U покол. В, шаблон типа Zeiss                    |
| <b>Лампы</b>                                    |  |
| 12BAВ345  | Лампа, галогенная; 12 В/50 Вт (2-х контактный разъем)                  |
| 517181  | Лампа, галогенная, 12 В/100 Вт   |
| 12BAD602  | Лампа, галогенная, 12 В/100 Вт   |
| <b>Окуляры</b>                                  |  |
| 378-857   | Окуляр, 15X/16   |
| 378-858   | Окуляр, 20X/12   |
| <b>Подсветка (необходимая опция)</b>            |  |
| 176-343D  | Двойная оптоволоконная подсветка, для MF, MF-U                         |
| 176-315D  | Подсветка, оптоволоконно 100 Вт  |
| 176-316D  | Подсветка, оптоволоконно 150 Вт  |
| 176-448D  | Подсветка, галогенная  |
| <b>Револьверные головки (необходимая опция)</b> |  |
| 378-018   | Револьверная головка, ручная (BF), 4 крепления                         |
| 378-216D  | Револьверная головка, моторизованная (BF), 5 креплений                 |
| 176-211   | Револьверная головка для MF-U, ручная (BD), 4 крепления                |
| 176-212D  | Револьверная головка для MF-U, моторизованная (BD), 4 крепления        |
| <b>Стойки</b>                                   |  |
| 176-308   | Стенд для амортизации вибраций, пружинный амортизатор                  |
| 176-107   | Оснастка для крепления/зажима, держатель с зажимом                     |
| 172-197   | Оснастка для крепления/зажима, поворотные центра                       |
| <b>Фильтры</b>                                  |  |
| 12AAA643  | Светофильтр ND2  |
| 12AAA644  | Светофильтр ND8  |
| 12AAA645  | Светофильтр GIF  |
| 12AAA646  | Светофильтр LB80   |
| 12AAG806  | Светофильтр GIF  |
| 12AAG807  | Светофильтр LB80   |

#### 1. Наблюдение в светлом поле

| Модель                     | MF-UJ2017D   | MF-UJ3017D   | MF-UJ4020D   |
|----------------------------|--------------|--------------|--------------|
| №                          | 176-894D     | 176-895D     | 176-896D     |
| Диап. перемещ. по XY       | 200 x 170 мм | 300 x 170 мм | 400 x 200 мм |
| Рабочая площадь стекла мм  | 270 x 240    | 370 x 240    | 440 x 240    |
| Диап. перемещ. по Z мм     | 220          | 220          | 220          |
| Размер стола XY мм         | 410 x 342    | 510 x 342    | 610 x 342    |
| Макс. нагрузка на стол, кг | 20           | 20           | 15           |

#### 2. Наблюдение в светлом/темном поле

| Модель                     | MF-UK2017D   | MF-UK3017D   | MF-UK4020D   |
|----------------------------|--------------|--------------|--------------|
| №                          | 176-897D     | 176-898D     | 176-899D     |
| Диап. перемещ. по XY       | 200 x 170 мм | 300 x 170 мм | 400 x 200 мм |
| Рабочая площадь стекла мм  | 270 x 240    | 370 x 240    | 440 x 240    |
| Диап. перемещ. по Z мм     | 220          | 220          | 220          |
| Размер стола XY мм         | 410 x 342    | 510 x 342    | 610 x 342    |
| Макс. нагрузка на стол, кг | 20           | 20           | 15           |

# Измерительные микроскопы MF-U поколения D

Серия 176

## Измерительные микроскопы MF-U поколения D: моторизованные модели

Обладают всей функциональностью моделей MF-U поколения D, усовершенствованной моторизованными осями X, Y и Z, тем самым обеспечивая высочайшую производительность и эффективность.

Микроскопы моделей MF-U поколения D обладают следующими преимуществами:

- Приводы на всех осях обеспечивают быстрое перемещение при измерениях, что идеально подходит для больших и серийных деталей.
- Объективы серии FS с большим значением числовой апертуры (большое рабочее расстояние).
- Простота фокусировки при использовании видеоблока.
- Одна из самых высоких точностей измерения в классе.
- На выбор предлагается два типа подсветки: светодиодная высокой интенсивности и галогенная. Оба типа подсветки могут быть использованы для проходящего и отраженного освещения.
- Регулируемая апертурная диафрагма (отраженное/проходящее освещение) позволяет измерять с подавлением дифракции света.
- Различные габариты измерительных столов до 400×200 мм.
- Большое увеличение - до 2000X.
- Хороший выбор опциональных принадлежностей, включая видеоблок, различные цифровые камеры или обработку данных на ПК, что обеспечивает широкую область применения и высокую производительность.



MF-UG4020D



MF-UE2017D с LAF

### 1) MF-U поколения D

Наблюдение в светлом поле

| Модель                     | MF-UG2017D   | MF-UG3017D   | MF-UG4020D   |
|----------------------------|--------------|--------------|--------------|
| №                          | 176-784D     | 176-785D     | 176-786D     |
| Диап. перемещ. по XY       | 200 x 170 мм | 300 x 170 мм | 400 x 200 мм |
| Рабочая площадь стекла мм  | 270 x 240    | 370 x 240    | 440 x 240    |
| Диап. перемещ. по Z мм     | 220          | 220          | 220          |
| Размер стола XY мм         | 410 x 342    | 510 x 342    | 610 x 342    |
| Макс. нагрузка на стол, кг | 20           | 20           | 15           |

### 3) MF-U поколения D

Наблюдение в светлом/темном поле

| Модель                     | MF-UH2017D   | MF-UH3017D   | MF-UH4020D   |
|----------------------------|--------------|--------------|--------------|
| №                          | 176-787D     | 176-788D     | 176-789D     |
| Диап. перемещ. по XY       | 200 x 170 мм | 300 x 170 мм | 400 x 200 мм |
| Рабочая площадь стекла мм  | 270 x 240    | 370 x 240    | 440 x 240    |
| Диап. перемещ. по Z мм     | 220          | 220          | 220          |
| Размер стола XY мм         | 410 x 342    | 510 x 342    | 610 x 342    |
| Макс. нагрузка на стол, кг | 20           | 20           | 15           |

### 4) MF-U поколения D с лазерным автофокусом (LAF)

Наблюдение в светлом поле

| Модель                     | MF-UE2017D   | MF-UE3017D   | MF-UE4020D   |
|----------------------------|--------------|--------------|--------------|
| №                          | 176-790D     | 176-791D     | 176-792D     |
| Диап. перемещ. по XY       | 200 x 170 мм | 300 x 170 мм | 400 x 200 мм |
| Рабочая площадь стекла мм  | 270 x 240    | 370 x 240    | 440 x 240    |
| Диап. перемещ. по Z мм     | 220          | 220          | 220          |
| Размер стола XY мм         | 410 x 342    | 510 x 342    | 610 x 342    |
| Макс. нагрузка на стол, кг | 20           | 20           | 15           |

## Спецификация

Изображение

Прямое изображение



См. брошюру по микроскопам MF / MF-U

Принадлежности см. в разделе измерительных микроскопов MF-UD

# Измерительные микроскопы MF-U поколения D

## 4) MF-U поколения D с лазерным автофокусом (LAF)

Наблюдение в светлом/темном поле

| Модель                     | MF-UF2017D   | MF-UF3017D   | MF-UF4020D   |
|----------------------------|--------------|--------------|--------------|
| №                          | 176-793D     | 176-794D     | 176-795D     |
| Диап. перемещ. по XY       | 200 x 170 мм | 300 x 170 мм | 400 x 200 мм |
| Рабочая площадь стекла мм  | 270 x 240    | 370 x 240    | 440 x 240    |
| Диап. перемещ. по Z мм     | 220          | 220          | 220          |
| Размер стола XY мм         | 410 x 342    | 510 x 342    | 610 x 342    |
| Макс. нагрузка на стол, кг | 20           | 20           | 15           |



Оptionальные револьверные головки  
(необходимая принадлежность для MF-UD)

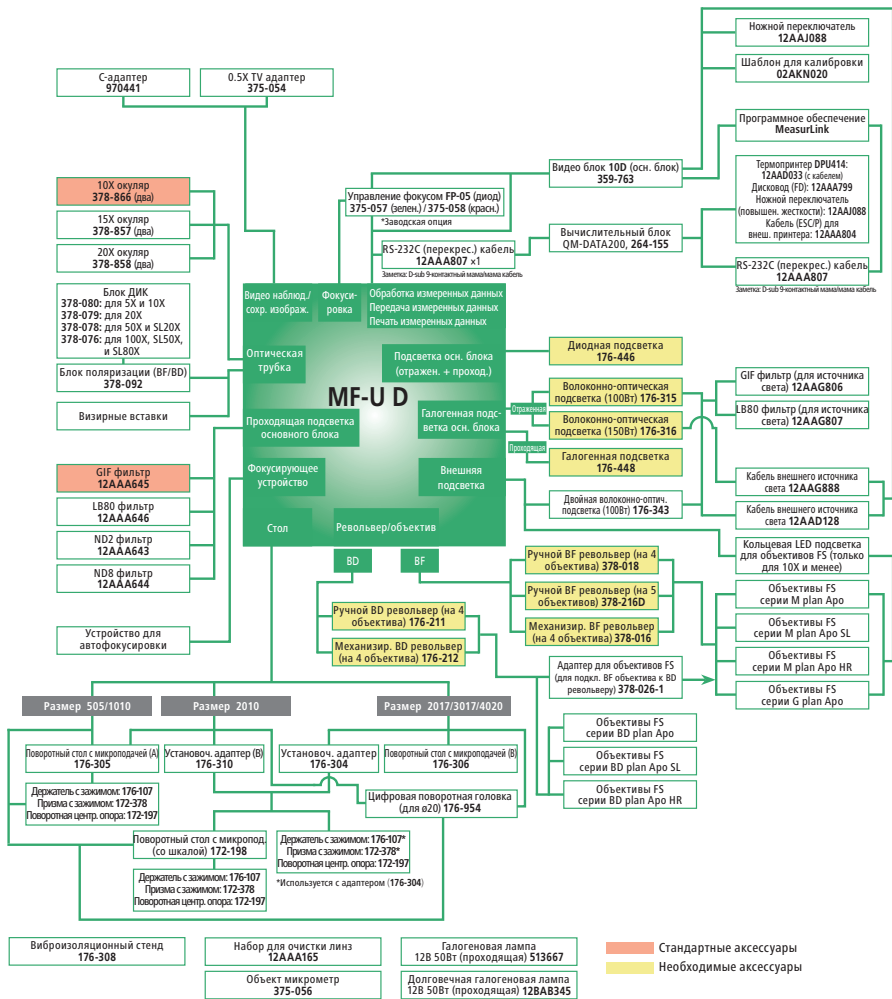


QM-Data 200



Видеоблок Vision Unit 10D

# Принадлежности для измерительного микроскопа MF-U поколения D



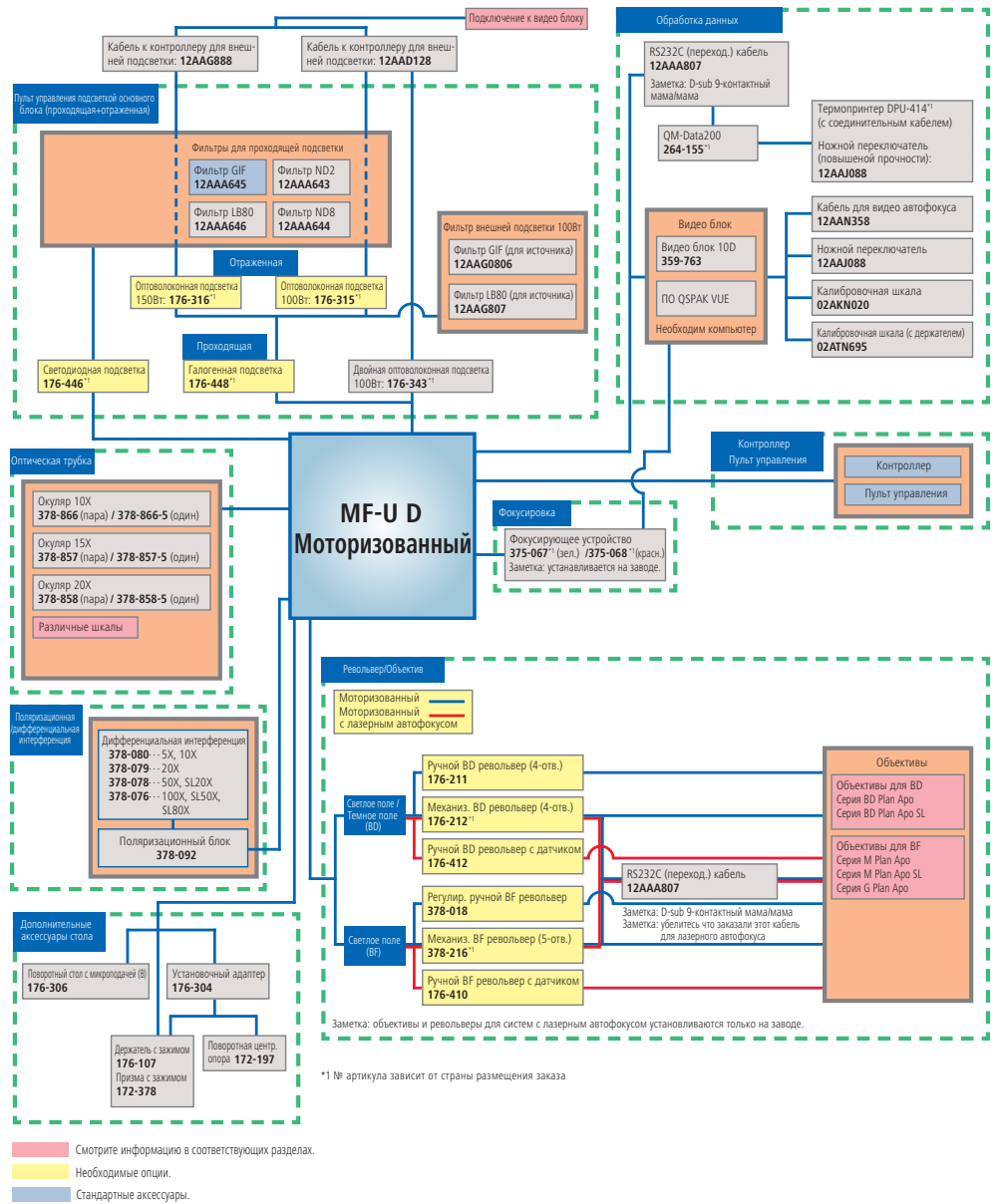
## Оptionальные аксессуары

| №   | Описание   |
|---|--|
| 375-054   | Адаптер для камеры, 0.5X с креплением C-Mount                          |
| 970441  | Адаптер для камеры, с креплением C-mount                               |
| 375-056   | Калибровочный шаблон   |
| 172-378   | Оснастка для крепления/зажима, призма с держателем                     |
| 176-305   | Поворотный стол, тип А, D=240 мм                                       |
| 176-306   | Поворотный стол, тип В, D=270 мм                                       |
| 12AAJ088  | Ножной переключатель   |
| <b>Блоки ДИК</b>                                |  |
| 378-076   | Устройство ДИК, 100X, SL80X, SL50X                                     |
| 378-078   | Устройство ДИК, 50X, SL20X   |
| 378-079   | Устройство ДИК 20X   |
| 378-080   | Устройство ДИК, 5X, 10X  |
| <b>Визирные сетки</b>                           |  |
| 12AAG876  | Визирная сетка для MF-U покол. В, перекрестие (толщина линии 3 мкм)    |
| 12AAG877  | Визирная сетка для MF-U покол. В, перекрестие (толщина линии 5 мкм)    |
| 12AAG878  | Визирная сетка для MF-U покол. В, перекрестие (толщина линии 7 мкм)    |
| 12AAG879  | Визирная сетка для MF-U покол. В, пунктирное перекрестие под углом 45° |
| 12AAG880  | Визирная сетка для MF-U покол. В, пунктирное перекрестие под углом 60° |
| 12AAG881  | Визирная сетка для MF-U покол. В, шаблон типа Zeiss                    |
| <b>Лампы</b>                                    |  |
| 12BAB345  | Лампа, галогенная; 12 В/50 Вт (2-х контактный разъем)                  |
| 517181  | Лампа, галогенная, 12 В/100 Вт   |
| 12BAD602  | Лампа, галогенная, 12 В/100 Вт   |
| <b>Окуляры</b>                                  |  |
| 378-857   | Окуляр, 15X/16   |
| 378-858   | Окуляр, 20X/12   |
| <b>Оснастка для детали</b>                      |  |
| 176-107   | Оснастка для крепления/зажима, держатель с зажимом                     |
| 172-197   | Оснастка для крепления/зажима, поворотные центра                       |
| <b>Подсветка</b>                                |  |
| 176-343D  | Двойная оптоволоконная подсветка, для MF, MF-U                         |
| 176-315D  | Подсветка, оптоволоконно 100 Вт  |
| 176-316D  | Подсветка, оптоволоконно 150 Вт  |
| 176-448D  | Подсветка, галогенная  |
| <b>Револьверные головки (необходимая опция)</b> |  |
| 378-018   | Револьверная головка, ручная (BF), 4 крепления                         |
| 378-216D  | Револьверная головка, моторизованная (BF), 5 креплений                 |
| 176-211   | Револьверная головка для MF-U, ручная (BD), 4 крепления                |
| 176-212D  | Револьверная головка для MF-U, моторизованная (BD), 4 крепления        |
| 378-016D  | Револьверная головка, моторизованная (BF), 4 крепления                 |
| <b>Стенды</b>                                   |  |
| 176-308   | Стенд для амортизации вибраций, пружинный амортизатор                  |
| <b>Фильтры</b>                                  |  |
| 12AAA643  | Светофильтр ND2  |
| 12AAA644  | Светофильтр ND8  |
| 12AAA645  | Светофильтр GIF  |
| 12AAA646  | Светофильтр LB80   |
| 12AAG807  | Светофильтр LB80   |
| 12AAG806  | Светофильтр GIF  |

# Принадлежности для измерительного микроскопа MF-U поколения D

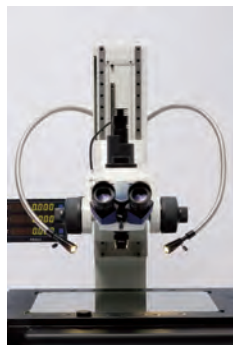
Серия 176

Принадлежности/Блок-схема для измерительных микроскопов MF-U: моторизованные модели



# Опциональные источники света для измерительных микроскопов MF / MF-U поколения D

Серия 176



Двойной S-образный световод



Кольцевая светодиодная подсветка  
(для объективов FS)

## Осветительный прибор с двойным S-образным световодом

Для микроскопов : модели MF, MF-U

Длина оптоволоконного кабеля: 700 мм

Источник света : галогенная лампа (12V, 100W) (517181 : галогенная лампа)

Размеры : 235 x 76 x 120 мм

№

176-343D

## Оптоволоконная кольцевая подсветка

Для микроскопов : MF

Длина оптоволоконного кабеля: 1000 мм

Источник света : галогенная лампа (12В, 100Вт) (517181 : галогенная лампа)

Размеры : 235 x 76 x 120 мм

№

176-366CED

## Кольцевая светодиодная подсветка

Для микроскопов : MF с объективами 1X, 3X, 5X, 10X

Источник света : белый светодиод

Длина кабеля : 1500 мм

№

176-367-2D



Кольцевая оптоволоконная подсветка



Кольцевая светодиодная подсветка



Двойной S-образный световод



Кольцевая оптоволоконная подсветка



Кольцевая светодиодная подсветка

# Принадлежности для серий MF/MF-U поколения D

## Система вспомогательной фокусировки FP-05 /FP-05U

При установке этой системы на крепление камеры измерительного микроскопа серии MF и проецировании фокусирующего шаблона на поверхность детали, точка фокуса может быть определена с большой точностью и высокой повторяемостью.

Система вспомогательной фокусировки FP-05 /FP-05U имеет следующие преимущества:

- Яркость изображения можно регулировать.
- Широкий обзор на экране монитора становится возможным с помощью ПЗС-камеры (адаптер крепления C-mount прилагается).
- Доступны четыре шаблона. Шаблон выбирается в соответствии с типом текстуры поверхности детали.



Концентрическая окружность



Шлиц



Focus Pilot опционально устанавливается на заводе



Ручная и моторизованная револьверные головки



Объект-микрометр  
375-056

### Блок вспомогательной фокусировки

Увеличение: 0,5X, погрешность: 0,1% (в пределах 2/3 площади от центра поля зрения)

Адаптер камеры : C-mount (прилагается)

Применимая ПЗС-матрица : до 2/3" / 16,9 мм

Масса : 1,8 кг

| №        | Модель | Источник света    |
|----------|--------|-------------------|
| 375-057D | MF     | Зеленый светодиод |
| 375-058D | MF     | Красный светодиод |
| 375-067D | MF-U   | Зеленый светодиод |
| 375-068D | MF-U   | Красный светодиод |

### Ручные револьверные головки для MF-U

| №       | Примечания  | Объектив                   |
|---------|-------------|----------------------------|
| 176-211 | 4 крепления | Светлое поле / темное поле |
| 378-018 | 4 крепления | Светлое поле               |

### Моторизованные револьверные головки для MF-U

Источник питания : 240В АС, 50/60 Гц

Размеры : Револьверная головка : 164 x 65 x 137 мм

Блок управления : 108 x 72 x 193 мм

| №        | Примечания  | Объектив                   |
|----------|-------------|----------------------------|
| 176-212D | 4 крепления | Светлое поле / темное поле |
| 378-016D | 4 крепления | Светлое поле               |
| 378-216D | 5 креплений | Светлое поле               |

### Объект микрометр

| №       | Диап. изм-й [мм] | Погрешность                           | Масса [г] |
|---------|------------------|---------------------------------------|-----------|
| 375-056 | 1                | (1+L) мкм<br>L : Длина измерений (мм) | 16        |

# Измерительные микроскопы Hyper MF / MF-U поколения V

## Серия 176

Этот измерительный микроскоп имеет одну из самых высоких точностей измерения по XY:  $(0,9+3L/1000)^1$  мкм.

Микроскопы Hyper MF-B/MF-UB обладают следующими преимуществами:

- Одна из самых высоких точностей измерения в плоскости XY:  $(0,9+3L/1000)^1$  мкм
- Опция LAF (лазерный автофокус).
- Высокая производительность и повторяемость.
- Моторизованное управление по трем координатам.
- Автоматическая фокусировка входит в стандартную комплектацию.
- Широкий выбор функциональных креплений, включая держатель пластин и поворотные центра.

1. (L = измеренная длина (мм) в плоскости XY, столик не нагружен).



Hyper MF-UF2515B

с опциональными револьверной головкой и объективами

Измерительный блок : линейный датчик

Разрешение : 0,01 мкм

Макс. высота детали : 150 мм

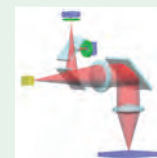
| Модель                     | Hyper MF-B2515B               | Hyper MF-UB2515B              | Hyper MF-UD2515B              | Hyper MF-UE2515B              | Hyper MF-UF2515B              |
|----------------------------|-------------------------------|-------------------------------|-------------------------------|-------------------------------|-------------------------------|
| №                          | 176-430D                      | 176-431D                      | 176-432D                      | 176-433D                      | 176-434D                      |
| Лазерный автофокус         | -                             | -                             | -                             | Имеется                       | Имеется                       |
| Диап. перемещ. по XY       | 250 x 150 мм                  | 250 x 150 мм                  | 250 x 150 мм                  | 250 x 150 мм                  | 250 x 150 мм                  |
| Рабочая площадь стекла мм  | 300 x 200                     | 300 x 200                     | 300 x 200                     | 300 x 200                     | 300 x 200                     |
| Тип наблюдения             | Светлое поле                  | Светлое поле                  | Светлое или СТ поле           | Светлое поле                  | Светлое или СТ поле           |
| Размер стола XY мм         | 460 x 350                     | 460 x 350                     | 460 x 350                     | 460 x 350                     | 460 x 350                     |
| Макс. нагрузка на стол, кг | 30                            | 30                            | 30                            | 30                            | 30                            |
| Масса                      | 14 кг (блок питания)          | 14 кг (блок питания)          | 14 кг (блок питания)          | 14 кг (блок питания)          | 14 кг (блок питания)          |
|                            | Hyper MF: 250кг (осн. блок)   | Hyper MF: 250кг (осн. блок)   | Hyper MF: 250кг (осн. блок)   | Hyper MF: 250кг (осн. блок)   | Hyper MF: 250кг (осн. блок)   |
|                            | Hyper MF-U: 255кг (осн. блок) | Hyper MF-U: 255кг (осн. блок) | Hyper MF-U: 255кг (осн. блок) | Hyper MF-U: 255кг (осн. блок) | Hyper MF-U: 255кг (осн. блок) |

## Спецификация

|                               |  |
|-------------------------------|--|
| Изображение                   | Прямое изображение   |
| Оптическая трубка             | Проекция сеток, ТВ-крепление, соотношение оптических путей<br><b>Hyper MF:</b> монокуляр или бинокуляр (опц. наклон: 25°)<br><b>Hyper MF-U:</b> типа Зидентопф (регулировка расстояния глазницы: 51-76 мм), 1X линза трубки, бинокуляр (наклон: 25°) |
| Окуляр                        | <b>Hyper MF:</b> Опционально 10X, 15X, 20X<br><b>Hyper MF-U:</b> 10X (№ поля: 24мм)<br>Опционально: 15X, 20X   |
| Револьверная головка (опция)  | <b>Микроскоп Hyper MF-U :</b> моторизованный<br>Объектив (опция) : M / BD Plan Аро от 1X до 100X   |
| Проходящая подсветка          | Источник света : галогенная лампа (12 В, 100 Вт) (холодный свет)<br>Оптическая система : телецентрическое освещение с регулируемыми апертурными диафрагмами<br>Функции : регулировка интенсивности освещения, 100-ступенчатая регулировка яркости    |
| Отраженная подсветка          | Источник света : галогенная лампа (12 В, 50 Вт)<br>Оптическая система: подсветка Келлера с регулируемыми апертурными диафрагмами<br>Функции: регулировка интенсивности освещения, 100-ступенчатая регулировка яркости                                |
| Размеры (ДхШхВ)               | 160 x 476 x 381 мм (блок питания)<br><b>Hyper MF:</b> 880x913x730 мм (основной блок)<br><b>Hyper MF-U:</b> 880x913x770 мм (основной блок) мм   |
| Вывод данных                  | Через интерфейс RS-232C  |
| Питание                       | 220/240В AC, 50/60 Гц  |
| Дополнительные принадлежности | См. принадлежности для моделей Hyper MF и MF-U   |



Панель управления для быстрого перемещения и позиционирования по трем координатам



Оптическая система лазерного автофокуса



См. брошюру по микроскопам Hyper MF / MF-U



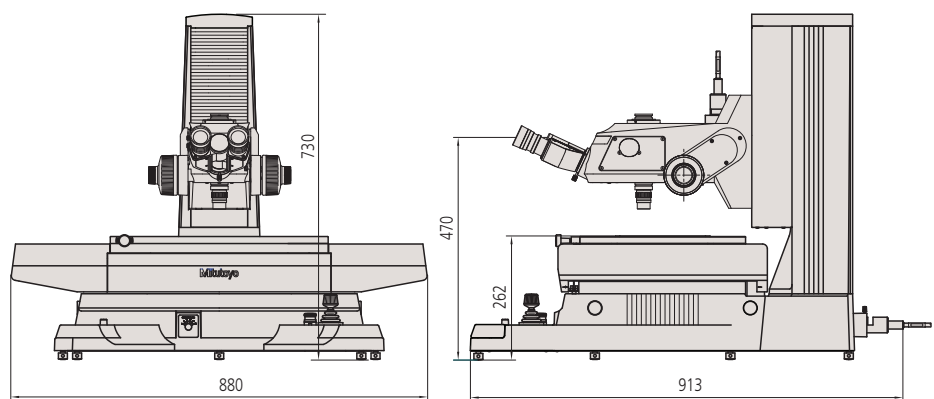
# Измерительные микроскопы Hyper MF / MF-U поколения В

Серия 176

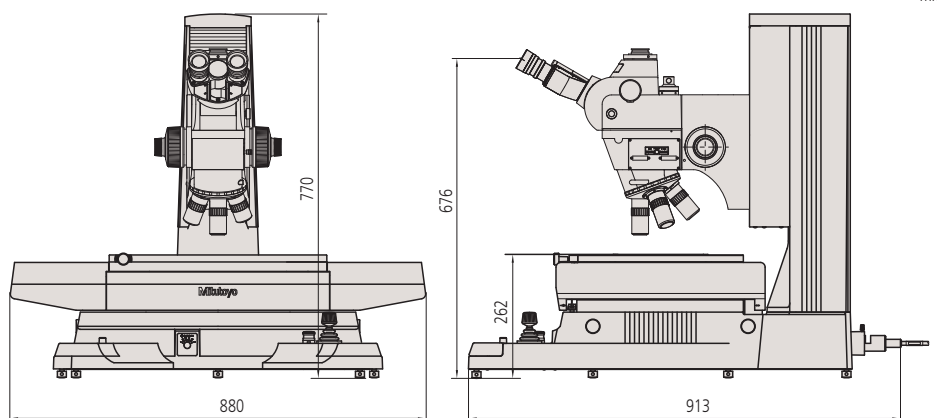
Опциональные аксессуары

| №        | Описание   |
|----------|--|
| 264-159D | Блок обработки данных XY, QM-Data 200 для Hyper MF |

См. принадлежности MF для Hyper MF или принадлежности MF-U для Hyper MF-U



Hyper MF-B2515B



Hyper MF-UB2515B



QM-Data 200  
Блок для 2D вычислений



Видеоблок  
Система видеоизмерения с ПК

# Видеосистема Vision Unit

## Серия 359

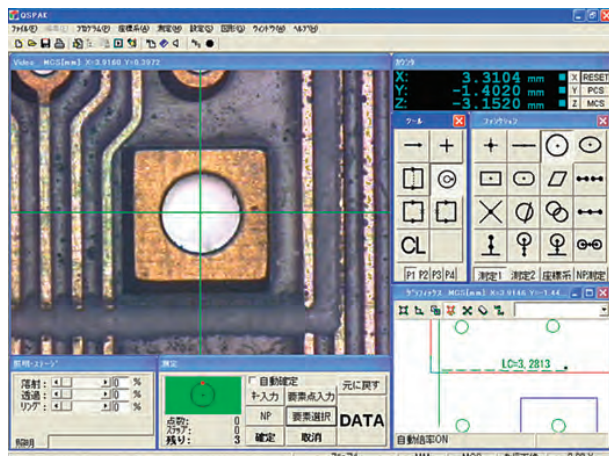
Эта видеосистема предназначена для модернизации измерительных микроскопов и позволяет быстро распознать края детали с помощью специальных инструментов в программном обеспечении. Этот видеоблок обладает следующими преимуществами:

- Графика и измерительные навигационные функции облегчают работу.
- Функция ввода/хранения видеоданных.
- Результаты измерений можно экспортировать в Microsoft® Excel®. Это позволяет пользователю создать отчет на одном компьютере.
- Позволяет измерять с заданными допусками, а также проводить различные виды статистической обработки данных.
- Совместное использование с устройством вспомогательной фокусировки обеспечивает высокую точность измерения высот (заявлен патент).
- Серию измерительных операций можно выполнить, используя всего один дисплей.
- Функция автоматической регулировки яркости точно определяет тип и степень используемой освещенности.



ПК, программное обеспечение QSPAK VUE и микроскоп - опциональны.

| №       | Модель           | Описание  |
|---------|------------------|---|
| 359-763 | Видеосистема 10D | Для поколений MF-D / MF-UD модели с ручным или моторизованным управлением |
| 359-727 | Видеосистема 9D  | Для поколения MF-C  |
| 359-729 | Видеосистема 9UD | Для поколения MF-UC   |
| 359-719 | Видеосистема 8D  | Для поколения MF-B  |
| 359-717 | Видеосистема 8UD | Для поколения MF-UB   |
| 359-779 | Видеосистема 7D  | Для поколений Нурег MF-B / Нурег MF-UB                                    |
| 359-707 | Видеосистема 6D  | Для поколения MF-A  |
| 359-709 | Видеосистема 6UD | Для поколения MF-UA   |



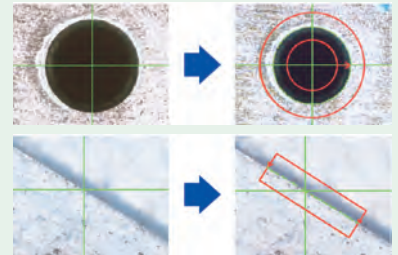
Окно измерений QSPAK VUE

## Спецификация

|   |   |
|---|---|
| Проецируемое изображение                        | Инвертированное   |
| Камера  | Видеодатчик: 1/2" / 12,7 мм цветная КМОП-матрица<br>Габариты: 100 x 58 x 89 мм (Ш x Г x В)<br>Вес: 0,4 кг   |
| Адаптер   | Программное обеспечение: QSPAK VUE (опция)<br>Габариты: 45 мм x 123 мм<br>Увеличение: 0,5X<br>Масса: 0,3 кг   |
| Кратность увеличения                            | 19X - 1900X на 22" / 56 см мониторе   |
| QSPAK VUE, опциональное программное обеспечение | <p><b>Для наблюдения/сравнения формы</b></p> <ul style="list-style-type: none"> <li>- Функция сравнения с шаблоном</li> <li>- Функция ручного сопоставления с образцом</li> </ul> <p><b>Для простых измерений</b></p> <ul style="list-style-type: none"> <li>- Функция быстрого обнаружения кромок</li> <li>- Интеллектуальная функция</li> <li>- Пользовательские макрофункции</li> </ul> <p><b>Функции повторяющихся измерений/ автоизмерения</b></p> <ul style="list-style-type: none"> <li>- Быстрая навигация</li> <li>- Воспроизведение</li> <li>- Графика</li> <li>- Вывод внешних данных</li> <li>- Статистические расчеты</li> </ul> |

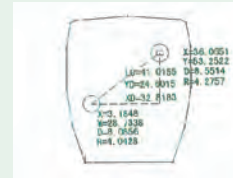
## Стандартные аксессуары

| №        | Описание             |
|----------|----------------------|
| 12AAJ088 | Ножной переключатель |



## Обнаружение края одним нажатием

Просто щелкнув мышью на край детали, QSPAK автоматически сканирует край, обнаруживает и показывает координаты точек, лежащих на ней. Эта функция работает также в виде инструментов точка, прямоугольник, окружность и автофокус.



## Графическое окно

Результаты измерений и сами измеряемые элементы отображаются в графическом окне в режиме реального времени. Используя эту функцию, пользователь сразу может проверять текущее положение измерения. Графическое окно может быть использовано для геометрических расчетов.

# Микроскопный блок серии FS70

## Серия 378 - Микроскопный блок для контроля полупроводников

- Отличные рабочие показатели благодаря вращающейся внутрь револьверной головке и высококачественным линзам длиннофокусного объектива.
- Эффективны в качестве инструмента для исследования полупроводников.
- Модели L- и L4- поддерживают длины волн ИАГ лазера от 266 до 1064 нм, позволяя производить лазерную резку тонких пленок и жидкокристаллических подложек
- Эргономичный дизайн с комбинированной ручкой для грубой и тонкой настройки фокуса.



### Спецификация

|                                  |  |
|----------------------------------|--|
| Регулировка фокуса               | <b>Метод</b> : с помощью концентрических маховиков грубой и плавной фокусировки (справа и слева)<br><b>Диапазон</b> : диапазон перемещения 50 мм, 0,1 мм/об. для грубой регулировки, 3,8 мм/об. для грубой регулировки   |
| Тринокулярное изображение трубки | Прямое изображение   |
| Расстояние между зрачками        | Тип Siedentopf, диапазон регулировки : 51-76 мм  |
| Номер поля                       | 24   |
| Угол наклона                     | 0° - 20° (только модели - TH, - THS)   |
| Система освещения                | Отраженное освещение для светлого поля (подсветка Келлера, с апертурной диафрагмой)  |
| Источник света                   | 12 В / 100 Вт, оптоволоконное, непрерывная регулировка, длина световода 1,5 м, потребляемая мощность 150 Вт  |
| Объектив (опция)                 | M Plan Apo, M Plan Apo SL, G Plan Apo  |
| <b>FS-70L/L4</b>                 | <ul style="list-style-type: none"> <li>• FS70L поддерживает три длины волны ИАГ лазера (1064 нм, 532 нм и 355 нм), а FS70L4 поддерживает две длины волны (532 нм и 266 нм), что позволяет расширить сферу применений лазеров, позволяя лазерную резку тонких пленок, используемых в полупроводниках и жидких кристаллических подложках. Тем не менее, Mitutoyo не несет никакой ответственности за любой сбой производительности и / или безопасности лазерной системы, используемой с микроскопами Mitutoyo. Тщательное исследование рекомендуется при выборе лазерного излучателя.</li> <li>• Светлое поле, дифференциальный интерференционный контраст (DIC) и наблюдения в поляризованном освещении являются стандартными для FS70Z. FS70L и FS70L4 не поддерживают DIC метод.</li> <li>• При использовании наклоненной внутрь револьверной головки длиннофокусные объективы обеспечивают отличную работоспособность.</li> </ul> |

| Модель                                   | FS70  | FS70-TH   | FS70Z   | FS70Z-TH  |
|--|---|---|---|---|
| №  | 378-184-1   | 378-184-3   | 378-185-1   | 378-185-3   |
| Модель с короткой базой                  | FS70-S  | FS70-THS  | FS70Z-S   | FS70Z-THS   |
| <b>Артикул № модель с короткой базой</b> | <b>378-184-2</b>  | <b>378-184-4</b>  | <b>378-185-2</b>  | <b>378-185-4</b>  |
| Соотношение оптических путей             | 50/50   | 50/50   | 50/50   | 50/50   |
| Линза трубки                             | 1X  | 1X  | 1X, 2X zoom   | 1X, 2X zoom   |
| Крепление камеры                         | Крепление C-mount (с использованием опционального адаптера B) | Крепление C-mount (с использованием опционального адаптера B) | Крепление C-mount (с использованием опционального адаптера B) | Крепление C-mount (с использованием опционального адаптера B) |
| Нагрузка (*1), кг                        | 14,5  | 13,6  | 14,1  | 13,2  |
| Масса кг                                 | 6,1   | 7,1   | 6,6   | 7,5   |

(\*1) Нагрузка на оптическую трубку без учета массы объективов и окуляров.

| Модель                                   | FS70L                            | FS70L-TH                         | FS70L4   | FS70L4-TH  |
|--|----------------------------------|----------------------------------|--|--|
| №  | 378-186-1                        | 378-186-3                        | 378-187-1  | 378-187-3  |
| Модель с короткой базой                  | FS70L-S                          | FS-70L-THS                       | FS70L4-S   | FS70L4-THS   |
| <b>Артикул № модель с короткой базой</b> | <b>378-186-2</b>                 | <b>378-186-4</b>                 | <b>378-187-2</b>   | <b>378-187-4</b>   |
| Соотношение оптических путей             | 100/0 / 0/100                    | 100/0 / 0/100                    | 100/0 / 0/100  | 100/0 / 0/100  |
| Защитный фильтр                          | Встроенный фильтр лазерного луча | Встроенный фильтр лазерного луча | Встроенный фильтр лазерного луча                             | Встроенный фильтр лазерного луча                             |
| Линза трубки                             | 1X                               | 1X                               | 1X   | 1X   |
| Применимый лазер                         | 1064/532//355 нм                 | 1064/532/355 нм                  | 532/266 нм   | 532/266 нм   |
| Крепление камеры                         | Используйте лазер с портом TV.   | Используйте лазер с портом TV.   | Разъем крепления C-mount (с переключателем зеленого фильтра) | Разъем крепления C-mount (с переключателем зеленого фильтра) |
| Объектив, опцион. (для лазерной резки)   | M/LCD Plan NIR M/ LCD Plan NUV   | M/LCD Plan NIR M/ LCD Plan NUV   | M Plan UV  | M Plan UV  |
| Нагрузка (*1), кг                        | 14,2                             | 13,5                             | 13,9   | 13,1   |
| Масса кг                                 | 6,4                              | 7,2                              | 6,7  | 7,5  |

(\*1) Нагрузка на оптическую трубку без учета массы объективов и окуляров.



См. брошюру по микроскопным блокам и объективам

# Видеомикроскопный блок серии VMU

## Серия 378

VMU это компактный, легкий и простой в установке микроскопный блок для мониторинга на полупроводниковых производствах при помощи ПЗС-камеры.

- Оптическая система имеет ультрадлиннофокусный объектив и коррекцию широкого спектра длин волн используемого излучения.
- Рефлективная подсветка защищает деталь от термического расширения (необходима оптоволоконная подсветка).
- Также доступно с лазерным держателем или револьверной головкой (для крепления объектива).



VMU-V  
378-505

VMU-H  
378-506



VMU-LB  
378-513

VMU-L4B  
378-514

### Руководство по выбору конфигурации системы (зависит от конкретной конфигурации системы)

| №       | Применяемая длина волны  | Вертикальное крепление ПЗС-камеры | Горизонтальное крепление ПЗС-камеры | Крепление ИАГ лазера | Крепление оптоволоконного блока подсветки | Масса [г] |
|---------|--|-----------------------------------|-------------------------------------|----------------------|---|-----------|
| 378-505 | Ближней инфракрасной области и видимого излучения  | Да                                |                                     |                      | Да  | 570       |
| 378-506 | Ближней инфракрасной области и видимого излучения  |                                   | Да                                  |                      | Да  | 590       |
| 378-513 | Ближней инфракрасной области, видимого излучения, ближней ультрафиолетовой области излучения                           | Да                                |                                     | Да                   | Да  | 1270      |
| 378-514 | Ближней инфракрасной области спектра, видимого спектра, ближней ультрафиолетовой области и ультрафиолетового излучения | Да                                |                                     | Да                   | Да  | 1300      |

### Спецификация

|   |   |
|---|---|
| Увеличение трубки   | 1X  |
| Отраженная подсветка  | - Телецентрическая система с системой фиксации апертуры<br>- Требуется оптоволоконный осветитель (дополнительный) |
| Источник света  | Галогенная лампа (21 В, 150 Вт) (опция)   |
| Объективы для наблюдения в светлом поле (Дополнительная принадлежность) | M Plan Apo, M Plan Apo SL, G Plan Apo   |
| Объективы для лазерной резки (Дополнительная принадлежность)            | Объектив M plan Apo NIR, LCD Plan Apo NIR, M Plan Apo NUV и LCD Plan Apo NUV                                      |
| Объективы для лазерной мехобработки (Дополнительная принадлежность)     | Объектив M Plan UV (только для 378-514)   |



См. брошюру по микроскопным блокам и объективам



См. брошюру по микроскопам и объективам

# Видеомикроскопный блок серии VMU

## Серия 378

Серия блоков WIDE VMU выводит оптическую видеомикроскопию на новый уровень благодаря большому полю зрения - в 7 раз больше чем у стандартных моделей. Блок поддерживает наблюдение как в светлом, так и темном поле.

Блоков WIDE VMU обладает следующими преимуществами:

- Поддержка матриц размером 2 дюйма, формат APS-C
- Поле зрения  $\varnothing 30$  мм с линзой трубки 1X
- Возможность установки камер с креплением F-mount и C-mount
- Наблюдение в светлом поле поддерживается моделями WIDE VMU-V и -H
- Наблюдение в светлом и темном поле поддерживается моделями WIDE VMU-BDV и -BDH
- Гибкая установка камеры и подсветки позволяет обеспечить компактную конфигурацию блока.



WIDE VMU-V



WIDE VMU-H



WIDE VMU-BDV



WIDE VMU-BDH



Сверхкомпактное расположение четырех блоков WIDE VMU

| №       | Крепление камеры | Тип наблюдения                        | Крепление подсветки | Подходящие объективы                                 |
|---------|------------------|---------------------------------------|---------------------|--|
| 378-515 | Вертикальный     | Наблюдение в светлом поле (BF)        | Одинарный разъем    | M Plan Apo, M Plan Apo HR, M Plan Apo SL, G Plan Apo |
| 378-516 | Горизонтальный   | Наблюдение в светлом поле (BF)        | Одинарный разъем    | M Plan Apo, M Plan Apo HR, M Plan Apo SL, G Plan Apo |
| 378-517 | Вертикальный     | Наблюдение в светлом/темном поле (BD) | Двойной разъем      | BD Plan Apo, BD Plan Apo HR, BD Plan Apo SL          |
| 378-518 | Горизонтальный   | Наблюдение в светлом/темном поле (BD) | Двойной разъем      | BD Plan Apo, BD Plan Apo HR, BD Plan Apo SL          |

Оptionальные принадлежности: моторизованная револьверная головка, блок фокусировки, блок поляризации

# Окуляры WF с широким полем зрения

## Серия 378

- Сверхширокое поле зрения.
- Возможно приобретение опциональных визирных сеток.
- Подходит для микроскопов: MF-C, MF-UC, Hyper MF, Hyper MF-U, FS70.



По одной штуке

| №         | Кратность увеличения | Номер поля | Диапазон коррекции | Положение глаза | Масса [г] |
|-----------|----------------------|------------|--------------------|-----------------|-----------|
| 378-856-5 | 10X                  | 24         | от -10D до +5D     | Высоко          | 85        |
| 378-857-5 | 15X                  | 16         | от -8D до +5D      | Нормально       | 40        |
| 378-858-5 | 20X                  | 12         | от -8D до +5D      | Нормально       | 55        |

Комплект из двух штук

| №       | Кратность увеличения | Номер поля | Диапазон коррекции | Положение глаза | Масса [г] |
|---------|----------------------|------------|--------------------|-----------------|-----------|
| 378-856 | 10X                  | 24         | от -10D до +5D     | Высоко          | 85        |
| 378-857 | 15X                  | 16         | от -8D до +5D      | Нормально       | 40        |
| 378-858 | 20X                  | 12         | от -8D до +5D      | Нормально       | 55        |

# Объектив серии ML с ограниченной коррекцией

## Серия 375

Объективы 375 серии обеспечивают четкое изображение и большое рабочее расстояние.



| №         | Увеличение | N.A. | W.D.  | D.F.    |
|-----------|------------|------|-------|---------|
| 375-036-2 | 1X         | 0,03 | 61 мм | 306 мкм |
| 375-037-1 | 3X         | 0,09 | 77 мм | 34 мкм  |
| 375-034-1 | 5X         | 0,13 | 61 мм | 23 мкм  |
| 375-039   | 10X        | 0,21 | 51 мм | 6,2 мкм |
| 375-051   | 20X        | 0,42 | 20 мм | 1,6 мкм |
| 375-052   | 50X        | 0,55 | 13 мм | 0,9 мкм |
| 375-053   | 100X       | 0,7  | 6 мм  | 0,6 мкм |

## Оptionальные аксессуары

| №      | Описание   |
|--------|--|
| 516848 | Визирная сетка, перекрестие                            |
| 516576 | Визирная сетка, пунктирное перекрестие под углом 60°   |
| 516578 | Визирная сетка, концентрические окружности             |
| 516577 | Визирная сетка, перекрестие со шкалой 20 мм            |
| 516849 | Визирная сетка, со шкалой 10 мм (цена деления 0,01 мм) |
| 516850 | Визирная сетка, со шкалой 5 мм (цена деления 0,005 мм) |



См. брошюру по микроскопным блокам и объективам

## Спецификация

| Сокращения в таблице | Описание             |
|----------------------|----------------------|
| Mag.                 | : Увеличение         |
| N.A.                 | : Числовая апертура  |
| W.D.                 | : Рабочее расстояние |
| D.F.                 | : Глубина резкости   |

# Объективы серии M Plan

## Серия 378

Объективы серии 378 компании Mitutoyo имеют рабочее расстояние, которое является одним из самых больших в мире, а также оптическую систему с корректировкой на бесконечности. Эти объективы обеспечивают гибкость наблюдения обзор при большом увеличении и независимую коррекцию хроматической аберрации.

### Спецификация Характеристики

- Длиннофокусные объективы обеспечивают отличный зазор между поверхностью передней линзы объектива и поверхностью детали в фокусе, что позволяет наблюдать детали, на которые обычно трудно сфокусироваться из-за неудобно выступающих частей.

- Металлографический апохроматический (M Plan Apo) объектив является отличной оптической системой. Этот объектив обеспечивает плоское, без хроматической аберрации изображение по всему полю зрения, что делает его подходящим для любого типа микроскопии.

- Специально разработанные объективы также доступны с коррекцией для ближней инфракрасной, ближней ультрафиолетовой и ультрафиолетовой областей спектра, или различных толщин стекла ЖК-дисплеев.

- Присоединительная резьба объектива выполнена в соответствии с JIS B-7141-1988.



M Plan Apo и M Plan Apo SL  
Объективы для наблюдения в светлом поле



BD Plan Apo и BD Plan Apo SL  
Объективы для наблюдения в светлом/темном поле



Объективы M Plan Apo NUV с коррекцией в ближней ультрафиолетовой области спектра



Объективы M Plan UV с коррекцией в ультрафиолетовой области спектра



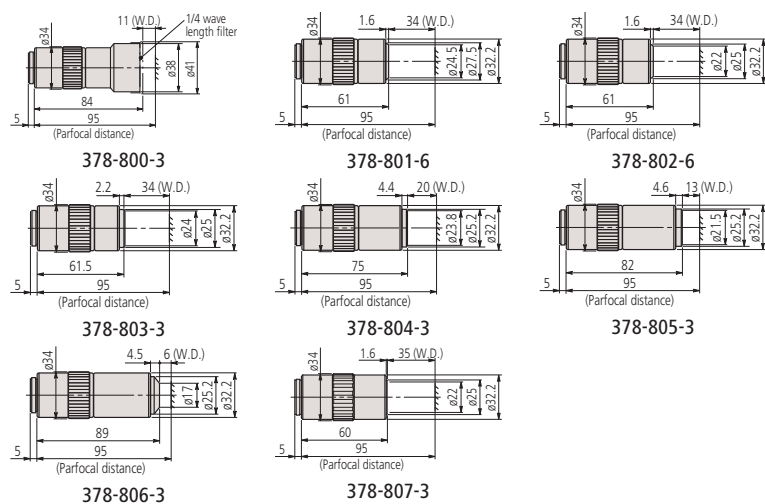
Объективы M Plan Apo NIR с коррекцией в ближней инфракрасной области спектра



См. брошюру по микроскопным блокам и объективам

# Объективы для светлого поля серии FS

## Серия 378



### M Plan Apo для наблюдения в светлом поле

Подходит для микроскопов VMU / FS-70 / MF-U / Hyper MF-U

Примечание: требуется блок поляризации (378-074) для объектива 1X.

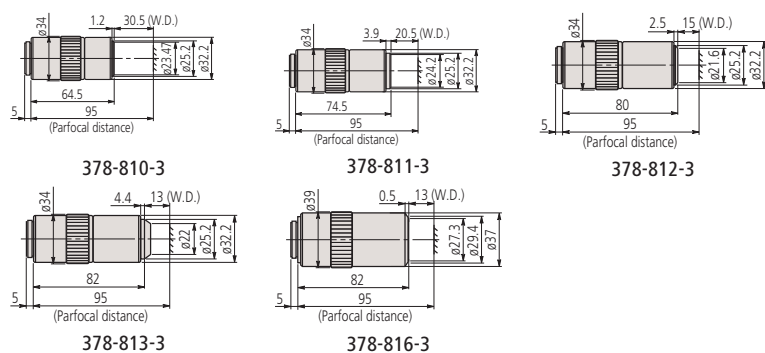
| №         | Увеличение | N.A.  | W.D.  | f     | R       | D.F.    | F.O.V. 1 | F.O.V. 2     | Масса [г] |
|-----------|------------|-------|-------|-------|---------|---------|----------|--------------|-----------|
| 378-800-3 | 1X         | 0,025 | 11 мм | 200   | 11 мкм  | 440 мкм | ø24 мм   | 4,8x6,4 мм   | 300       |
| 378-801-6 | 2X         | 0,055 | 34 мм | 100   | 5 мкм   | 91 мкм  | ø12 мм   | 2,4x3,2 мм   | 220       |
| 378-802-6 | 5X         | 0,14  | 34 мм | 40    | 2 мкм   | 14 мкм  | ø4,8 мм  | 0,96x1,28 мм | 240       |
| 378-807-3 | 7,5X       | 0,21  | 35 мм | 26,67 | 1,3 мкм | 6,2 мкм | ø3,6 мм  | 0,64x0,85 мм | 240       |
| 378-803-3 | 10X        | 0,28  | 34 мм | 20    | 1 мкм   | 3,5 мкм | ø2,4 мм  | 0,48x0,64 мм | 230       |
| 378-804-3 | 20X        | 0,42  | 20 мм | 10    | 0,7 мкм | 1,6 мкм | ø1,2 мм  | 0,24x0,32 мм | 270       |
| 378-805-3 | 50X        | 0,55  | 13 мм | 4     | 0,5 мкм | 0,9 мкм | ø0,48 мм | 0,1x0,13 мм  | 290       |
| 378-806-3 | 100X       | 0,7   | 6 мм  | 2     | 0,4     | 0,6 мкм | ø0,24 мм | 0,05x0,06 мм | 320       |

### M Plan Apo SL для наблюдения в светлом поле

Подходит для микроскопов VMU / FS-70 / MF-U / Hyper MF-U

Примечание: Эти объективы имеют сверхдлинное рабочее расстояние.

| №         | Увеличение | N.A. | W.D.    | f   | R       | D.F.    | F.O.V. 1 | F.O.V. 2      | Масса [г] |
|-----------|------------|------|---------|-----|---------|---------|----------|---------------|-----------|
| 378-810-3 | 20X        | 0,28 | 30,5 мм | 10  | 1 мкм   | 3,5 мкм | ø1,2 мм  | 0,24x0,32 мм  | 240       |
| 378-811-3 | 50X        | 0,42 | 20,5 мм | 4   | 0,7 мкм | 1,6 мкм | ø0,48 мм | 0,1x0,13 мм   | 280       |
| 378-812-3 | 80X        | 0,5  | 15 мм   | 2,5 | 0,6 мкм | 1,1 мкм | ø0,3 мм  | 0,06x0,08 мм  | 280       |
| 378-813-3 | 100X       | 0,55 | 13 мм   | 2   | 0,5 мкм | 0,9 мкм | ø0,24 мм | 0,05x0,06 мм  | 290       |
| 378-816-3 | 200X       | 0,62 | 13 мм   | 1   | 0,4 мкм | 0,7 мкм | ø0,12 мм | 0,025x0,03 мм | 490       |



## Спецификация

### Сокращения в таблице

Mag.: Увеличение  
 N.A.: Числовая апертура  
 W.D.: Рабочее расстояние  
 f: Фокусное расстояние  
 R: Разрешающая способность  
 D.F.: Глубина резкости  
 F.O.V. 1: Поле зрения при использовании окуляра ø24 мм  
 F.O.V. 2: Поле зрения при использовании камеры с матрицей 1/2" / 12,7 мм



См. брошюру по микроскопным блокам и объективам



# Объективы для светлого поля серии FS

## Спецификация

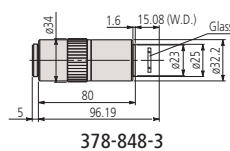
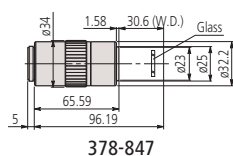
### Сокращения в таблице

Mag.: Увеличение  
 N.A.: Числовая апертура  
 W.D.: Рабочее расстояние  
 f: Фокусное расстояние  
 R: Разрешающая способность  
 D.F.: Глубина резкости  
 F.O.V. 1: Поле зрения при использовании окуляра  $\varnothing 24$  мм  
 F.O.V. 2: Поле зрения при использовании камеры с матрицей  $1/2'' / 12,7$  мм



См. брошюру по микроскопным блокам и объективам

## Серия 378



### G Plan Apo с корректировкой толщины стекла для наблюдения в светлом поле

Совместим с микроскопами типов VMU / FS-70 / MF-U / Hyper MF-U

Примечание: G Plan Apo Серия разработаны для проведения наблюдений через стекло (толщина: 3,5 мм).

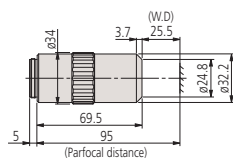
| №         | Увеличение | N.A. | W.D.     | f  | R       | D.F.    | F.O.V. 1              | F.O.V. 2     | Масса [г] |
|-----------|------------|------|----------|----|---------|---------|-----------------------|--------------|-----------|
| 378-847   | 20X        | 0,28 | 29,42 мм | 10 | 1 мкм   | 3,5 мкм | $\varnothing 1,2$ мм  | 0,24x0,32 мм | 270       |
| 378-848-3 | 50X        | 0,5  | 13,89 мм | 4  | 0,6 мкм | 1,1 мкм | $\varnothing 0,48$ мм | 0,1x0,13 мм  | 320       |

### M Plan Apo HR для наблюдения в светлом поле

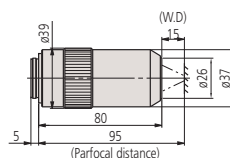
Подходит для микроскопов VMU / FS-70 / MF-U / Hyper MF-U

Примечание: эти объективы имеют высокую разрешающую способность.

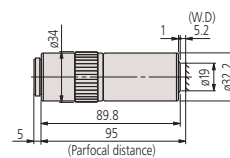
| №         | Увеличение | N.A. | W.D.    | f  | R       | D.F.     | F.O.V. 1              | F.O.V. 2     | Масса [г] |
|-----------|------------|------|---------|----|---------|----------|-----------------------|--------------|-----------|
| 378-787-4 | 5X         | 0,21 | 25,5 мм | 40 | 1,3 мкм | 6,2 мкм  | $\varnothing 4,8$ мм  | 0,96x1,28 мм | 285       |
| 378-788-4 | 10X        | 0,42 | 15 мм   | 20 | 0,7 мкм | 1,6 мкм  | $\varnothing 2,4$ мм  | 0,48x0,64 мм | 460       |
| 378-814-4 | 50X        | 0,75 | 5,2 мм  | 4  | 0,4 мкм | 0,49 мкм | $\varnothing 0,48$ мм | 0,1x0,13 мм  | 400       |
| 378-815-4 | 100X       | 0,9  | 1,3 мм  | 2  | 0,3 мкм | 0,34 мкм | $\varnothing 0,24$ мм | 0,05x0,06 мм | 410       |



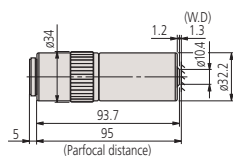
378-787-4



378-788-4



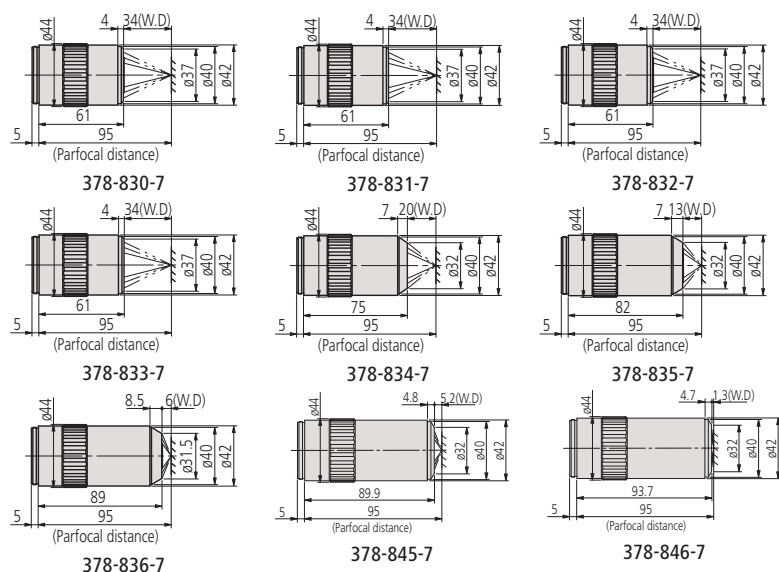
378-814-4



378-815-4

# Объективы для наблюдения в светлом/ темном поле серии FS

## Серия 378



### BD Plan Apo для наблюдения в светлом/темном поле

Совместим с микроскопами MF-U / Hyper MF-U

| №         | Увеличение | N.A.  | W.D.  | f     | R       | D.F.    | F.O.V. 1 | F.O.V. 2     | Масса [г] |
|-----------|------------|-------|-------|-------|---------|---------|----------|--------------|-----------|
| 378-831-7 | 2X         | 0,055 | 34 мм | 100   | 5 мкм   | 91 мкм  | ∅12 мм   | 2,4x3,2 мм   | 340       |
| 378-832-7 | 5X         | 0,14  | 34 мм | 40    | 2 мкм   | 14 мкм  | ∅4,8 мм  | 0,96x1,28 мм | 350       |
| 378-830-7 | 7,5X       | 0,21  | 34 мм | 26,67 | 1,3 мкм | 6,2 мкм | ∅3,6 мм  | 0,64x0,85 мм | 350       |
| 378-833-7 | 10X        | 0,28  | 34 мм | 20    | 1 мкм   | 3,5 мкм | ∅2,4 мм  | 0,48x0,64 мм | 350       |
| 378-834-7 | 20X        | 0,42  | 20 мм | 10    | 0,7 мкм | 1,6 мкм | ∅1,2 мм  | 0,24x0,32 мм | 400       |
| 378-835-7 | 50X        | 0,55  | 13 мм | 4     | 0,5 мкм | 0,9 мкм | ∅0,48 мм | 0,1x0,13 мм  | 440       |
| 378-836-7 | 100X       | 0,7   | 6 мм  | 2     | 0,4 мкм | 0,6 мкм | ∅0,24 мм | 0,05x0,06 мм | 460       |

### BD Plan Apo HR для наблюдения в светлом/темном поле

Совместим с микроскопами MF-U / Hyper MF-U

Примечание: Имеют более высокую разрешающую способность.

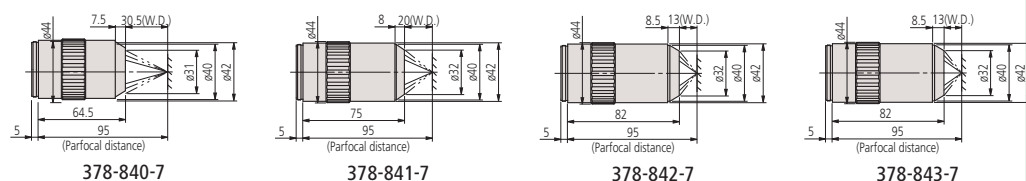
| №         | Увеличение | N.A. | W.D.   | f | R       | D.F.     | F.O.V. 1 | F.O.V. 2     | Масса [г] |
|-----------|------------|------|--------|---|---------|----------|----------|--------------|-----------|
| 378-845-7 | 50X        | 0,75 | 5,2 мм | 4 | 0,4 мкм | 0,49 мкм | ∅0,48 мм | 0,1x0,13 мм  | 530       |
| 378-846-7 | 100X       | 0,9  | 1,3 мм | 2 | 0,3 мкм | 0,34 мкм | ∅0,24 мм | 0,05x0,06 мм | 545       |

### BD Plan Apo SL для наблюдения в светлом/темном поле

Совместим с микроскопами MF-U / Hyper MF-U

Примечание: Имеют более длинное рабочее расстояние.

| №         | Увеличение | N.A. | W.D.    | f   | R       | D.F.    | F.O.V. 1 | F.O.V. 2     | Масса [г] |
|-----------|------------|------|---------|-----|---------|---------|----------|--------------|-----------|
| 378-840-7 | 20X        | 0,28 | 30,5 мм | 10  | 1 мкм   | 3,5 мкм | ∅1,2 мм  | 0,24x0,32 мм | 350       |
| 378-841-7 | 50X        | 0,42 | 20 мм   | 4   | 0,7 мкм | 1,6 мкм | ∅0,48 мм | 0,1x0,13 мм  | 410       |
| 378-842-7 | 80X        | 0,5  | 13 мм   | 2,5 | 0,6 мкм | 1,1 мкм | ∅0,3 мм  | 0,06x0,08 мм | 430       |
| 378-843-7 | 100X       | 0,55 | 13 мм   | 2   | 0,5 мкм | 0,9 мкм | ∅0,24 мм | 0,05x0,06 мм | 440       |



## Спецификация

### Сокращения в таблице

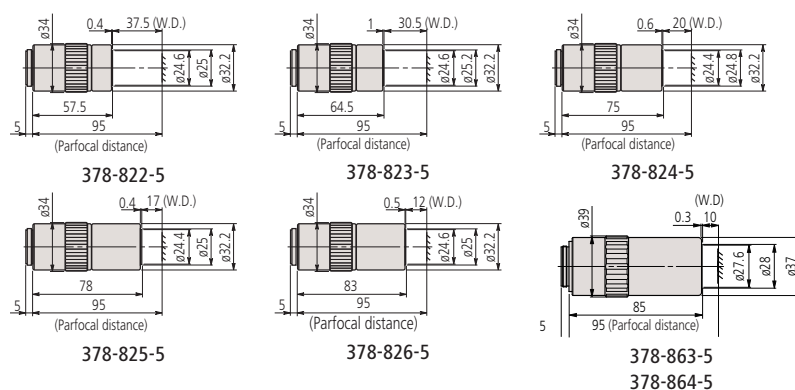
Mag.: Увеличение  
 N.A.: Числовая апертура  
 W.D.: Рабочее расстояние  
 f: Фокусное расстояние  
 R: Разрешающая способность  
 D.F.: Глубина резкости  
 F.O.V. 1: Поле зрения при использовании окуляра ∅24 мм  
 F.O.V. 2: Поле зрения при использовании камеры с матрицей 1/2" / 12,7 мм



См. брошюру по микроскопным блокам и объективам

# Объективы серии FS для наблюдения в ближней ИК, ближней УФ и УФ областях спектра

## Серия 378



### Спецификация

#### Сокращения в таблице

Увел. : Увеличение  
 N.A. : Числовая апертура  
 W.D. : Рабочее расстояние  
 f : Фокусное расстояние  
 R : Разрешающая способность  
 D.F. : Глубина резкости  
 F.O.V. 1 : Поле зрения при использовании окуляра  $\varnothing 24$  мм  
 F.O.V. 2 : Поле зрения при использовании камеры с матрицей 1/2" / 12,7 мм

#### M Plan Apo NIR

Примечание :  
 Эти объективы сконструированы таким образом, что изображение детали остается сосредоточенным в фокусе даже тогда, когда используемая длина волны изменяется внутри видимого диапазона до ближнего ультракрасного (от 480 до 1800 нм). Поэтому серия M Plan NIR подходит для лазера.

M Plan Apo NIR с коррекцией в ближней инфракрасной области спектра для наблюдения в светлом поле  
 Подходит для микроскопов VMU / FS-70

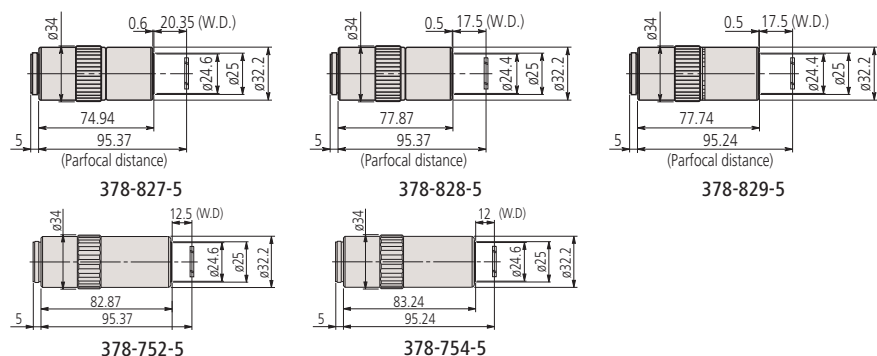
| №         | Увеличение | N.A. | W.D.    | f  | R        | D.F.     | F.O.V. 1              | F.O.V. 2     | Масса [г] |
|-----------|------------|------|---------|----|----------|----------|-----------------------|--------------|-----------|
| 378-822-5 | 5X         | 0,14 | 37,5 мм | 40 | 2 мкм    | 14 мкм   | $\varnothing 4,8$ мм  | 0,96x1,28 мм | 220       |
| 378-823-5 | 10X        | 0,26 | 30,5 мм | 20 | 1,1 мкм  | 4,1 мкм  | $\varnothing 2,4$ мм  | 0,48x0,64 мм | 250       |
| 378-824-5 | 20X        | 0,4  | 20 мм   | 10 | 0,7 мкм  | 1,7 мкм  | $\varnothing 1,2$ мм  | 0,24x0,32 мм | 300       |
| 378-825-5 | 50X        | 0,42 | 17 мм   | 4  | 0,7 мкм  | 1,6 мкм  | $\varnothing 0,48$ мм | 0,1x0,13 мм  | 315       |
| 378-826-5 | 100X       | 0,5  | 12 мм   | 2  | 0,6 мкм  | 1,1 мкм  | $\varnothing 0,24$ мм | 0,05x0,06 мм | 335       |
| 378-863-5 | 50X        | 0,65 | 10 мм   | 4  | 0,42 мкм | 0,65 мкм | $\varnothing 0,48$ мм | 0,1x0,13 мм  | 450       |
| 378-864-5 | 100X       | 0,7  | 10 мм   | 2  | 0,39 мкм | 0,56 мкм | $\varnothing 0,24$ мм | 0,05x0,06 мм | 450       |



См. брошюру по микроскопным блокам и объективам

# Объективы серии FS для наблюдения в ближней ИК, ближней УФ и УФ областях спектра

## Серия 378



LCD Plan Apo NIR с коррекцией ближней инфракрасной области спектра и толщины стекла ЖК-монитора для наблюдения в светлом поле

Совместима со следующими типами микроскопов VMU / FS-70

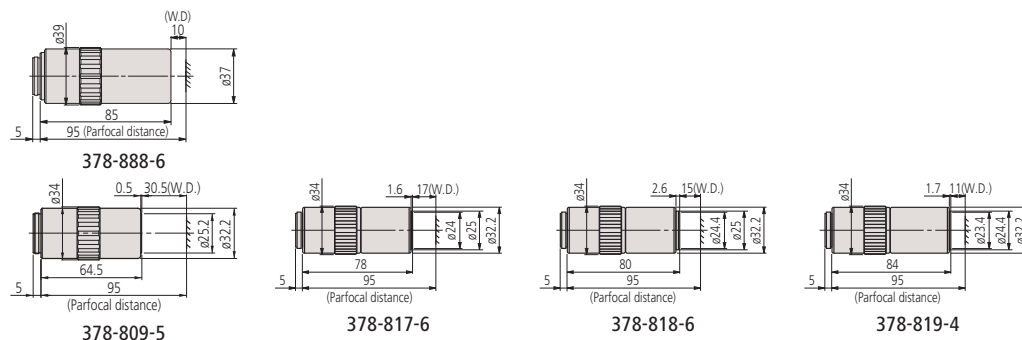
Примечание : W.D. просто измерено в воздухе, а не через стекло ЖК-монитора

| №         | Увел./Эффективный размер стекла [мм] | N.A. | W.D.     | f   | R       | D.F.    | F.O.V. 1 | F.O.V. 2     | Масса [г] |
|-----------|--------------------------------------|------|----------|-----|---------|---------|----------|--------------|-----------|
| 378-827-5 | 20X/t1,1                             | 0,4  | 19,98 мм | 10  | 0,7 мкм | 1,7 мкм | ø1,2 мм  | 0,24x0,32 мм | 305       |
| 378-828-5 | 50X/t1,1                             | 0,42 | 17,13 мм | 3,9 | 0,7 мкм | 1,6 мкм | ø0,48 мм | 0,1x0,13 мм  | 320       |
| 378-829-5 | 50X/t0,7                             | 0,42 | 17,26 мм | 3,9 | 0,7 мкм | 1,6 мкм | ø0,48 мм | 0,1x0,13 мм  | 320       |
| 378-752-5 | 100X/t1,1                            | 0,5  | 12,13 мм | 2   | 0,6 мкм | 1,1 мкм | ø0,24 мм | 0,05x0,06 мм | 335       |
| 378-754-5 | 100X/t0,7                            | 0,5  | 11,76 мм | 2   | 0,6 мкм | 1,1 мкм | ø0,24 мм | 0,05x0,06 мм | 335       |

M Plan Apo NUV с коррекцией ближней ультрафиолетовой области спектра для наблюдения в светлом поле

Совместима со следующими типами микроскопов VMU / FS-70

| №         | Увеличение | N.A. | W.D.    | f  | R        | D.F.     | F.O.V. 1 | F.O.V. 2     | Масса [г] |
|-----------|------------|------|---------|----|----------|----------|----------|--------------|-----------|
| 378-809-5 | 10X        | 0,28 | 30,5 мм | 20 | 1 мкм    | 3,5 мкм  | ø2,4 мм  | 0,48x0,64 мм | 255       |
| 378-817-6 | 20X        | 0,4  | 17 мм   | 10 | 0,7 мкм  | 1,7 мкм  | ø1,2 мм  | 0,24x0,32 мм | 340       |
| 378-818-6 | 50X        | 0,42 | 15 мм   | 4  | 0,7 мкм  | 1,6 мкм  | ø0,48 мм | 0,1x0,13 мм  | 350       |
| 378-888-6 | 50X        | 0,65 | 10 мм   | 4  | 0,42 мкм | 0,65 мкм | ø0,48 мм | 0,1x0,13 мм  | 500       |
| 378-819-4 | 100X       | 0,5  | 11 мм   | 2  | 0,6 мкм  | 1,1 мкм  | ø0,24 мм | 0,05x0,06 мм | 380       |



## Спецификация

### Сокращения в таблице

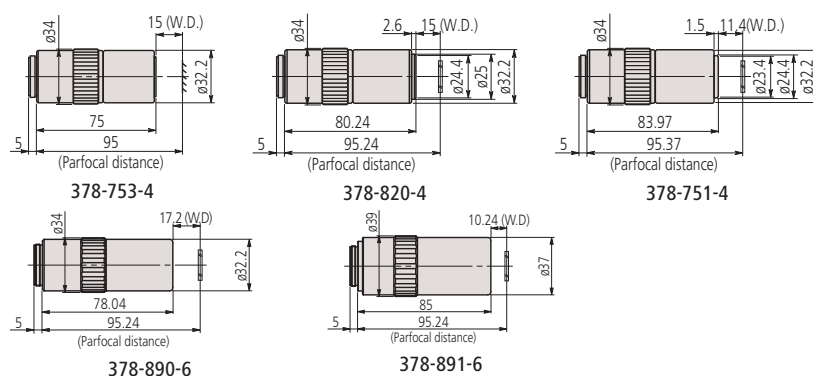
Увел.: Увеличение  
 N.A. : Числовая апертура  
 W.D. : Рабочее расстояние  
 f : Фокусное расстояние  
 R : Разрешающая способность  
 D.F. : Глубина резкости  
 F.O.V. 1 : Поле зрения при использовании окуляра ø24 мм  
 F.O.V. 2 : Поле зрения при использовании 1/2" (12,7 мм) ПЗС камеры



См. брошюру по микроскопным блокам и объективам

# Объективы серии FS для наблюдения в ближней ИК, ближней УФ и УФ областях спектра

## Серия 378



### Спецификация

#### Сокращения в таблице

Увел. : Увеличение  
 N.A. : Числовая апертура  
 W.D. : Рабочее расстояние  
 f : Фокусное расстояние  
 R : Разрешающая способность  
 D.F. : Глубина резкости  
 F.O.V. 1 : Поле зрения при использовании окуляра ø24 мм  
 F.O.V. 2 : Поле зрения при использовании 1/2" (12,7 мм) ПЗС камеры



См. брошюру по микроскопным блокам и объективам

LCD Plan Apo NUV с коррекцией ближней ультрафиолетовой области спектра и толщины стекла ЖК-монитора для наблюдения в светлом поле

Совместима со следующими типами микроскопов VMU / FS-70

Примечание: для 378-820-4, W.D. просто измерено в воздухе, а не через стекло ЖК-монитора

| №         | Увел./Эффективный размер стекла [мм] | N.A. | W.D.     | f  | R       | D.F.    | F.O.V. 1 | F.O.V. 2     | Масса [г] |
|-----------|--------------------------------------|------|----------|----|---------|---------|----------|--------------|-----------|
| 378-890-6 | 20X/t0,7                             | 0,4  | 16,96 мм | 10 | 0,7 мкм | 1,7 мкм | ø 1,2 мм | 0,24x0,32 мм | 340       |
| 378-753-6 | 50X/t1,1                             | 0,42 | 14,53 мм | 4  | 0,7 мкм | 1,6 мкм | ø0,48 мм | 0,1x0,13 мм  | 310       |
| 378-891-6 | 50X/t0,7                             | 0,65 | 9,76 мм  | 4  | 0,4 мкм | 0,7 мкм | ø0,48 мм | 0,1x0,13 мм  | 500       |
| 378-820-6 | 50X/t0,7                             | 0,42 | 14,76 мм | 4  | 0,7 мкм | 1,6 мкм | ø0,48 мм | 0,1x0,13 мм  | 310       |
| 378-751-4 | 100X/t1,1                            | 0,5  | 11,03 мм | 2  | 0,6 мкм | 1,1 мкм | ø0,24 мм | 0,05x0,06 мм | 380       |

M Plan UV с коррекцией ультрафиолетовой

области спектра и толщины стекла ЖК-монитора для наблюдения в светлом поле

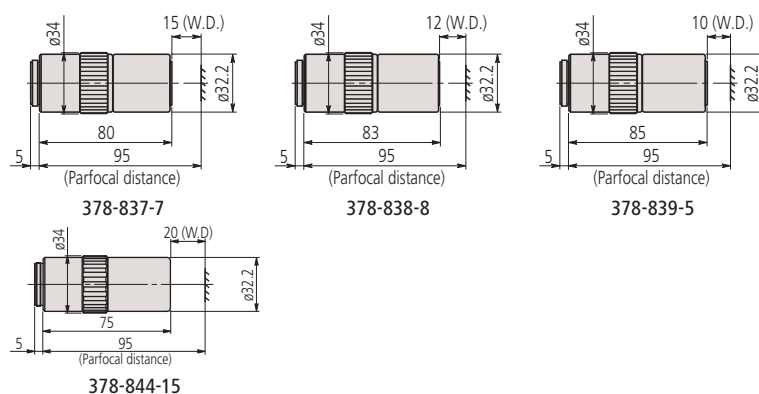
Совместима со следующими типами микроскопов VMU / FS-70

| №          | Увеличение | N.A. | W.D.  | f   | R       | D.F.    | F.O.V. 1 | F.O.V. 2     | Масса [г] |
|------------|------------|------|-------|-----|---------|---------|----------|--------------|-----------|
| 378-844-15 | 10X        | 0,25 | 20 мм | 20  | 1,1 мкм | 4,4 мкм | ø2,4 мм  | 0,48x0,64 мм | 310       |
| 378-837-7  | 20X        | 0,36 | 15 мм | 10  |         | 2,1 мкм | ø1,2 мм  | 0,24x0,32 мм | 330       |
| 378-838-8  | 50X        | 0,4  | 12 мм | 4   | 0,7 мкм | 1,7 мкм | ø0,48 мм | 0,1x0,13 мм  | 400       |
| 378-839-5  | 80X        | 0,55 | 10 мм | 2,9 | 0,5 мкм | 0,9 мкм | ø0,3 мм  | 0,06x0,08 мм | 380       |

LCD Plan UV с коррекцией ультрафиолетовой области спектра и толщины стекла ЖК-монитора для наблюдения в светлом поле

Совместима со следующими типами микроскопов VMU / FS-70

| №         | Увел./Эффективный размер стекла [мм] | N.A. | W.D.    | f  | R       | D.F.    | F.O.V. 1 | F.O.V. 2     | Масса [г] |
|-----------|--------------------------------------|------|---------|----|---------|---------|----------|--------------|-----------|
| 378-892-7 | 20X/t0,7                             | 0,36 | 15 мм   | 10 | 0,8 мкм | 2,1 мкм | ø1,2 мм  | 0,24x0,32 мм | 300       |
| 378-893-8 | 50X/t0,7                             | 0,41 | 12,4 мм | 4  | 0,7 мкм | 1,6 мкм | ø0,48 мм | 0,10x0,13 мм | 400       |



# Измерительный проектор PJ-A3000

## Серия 302

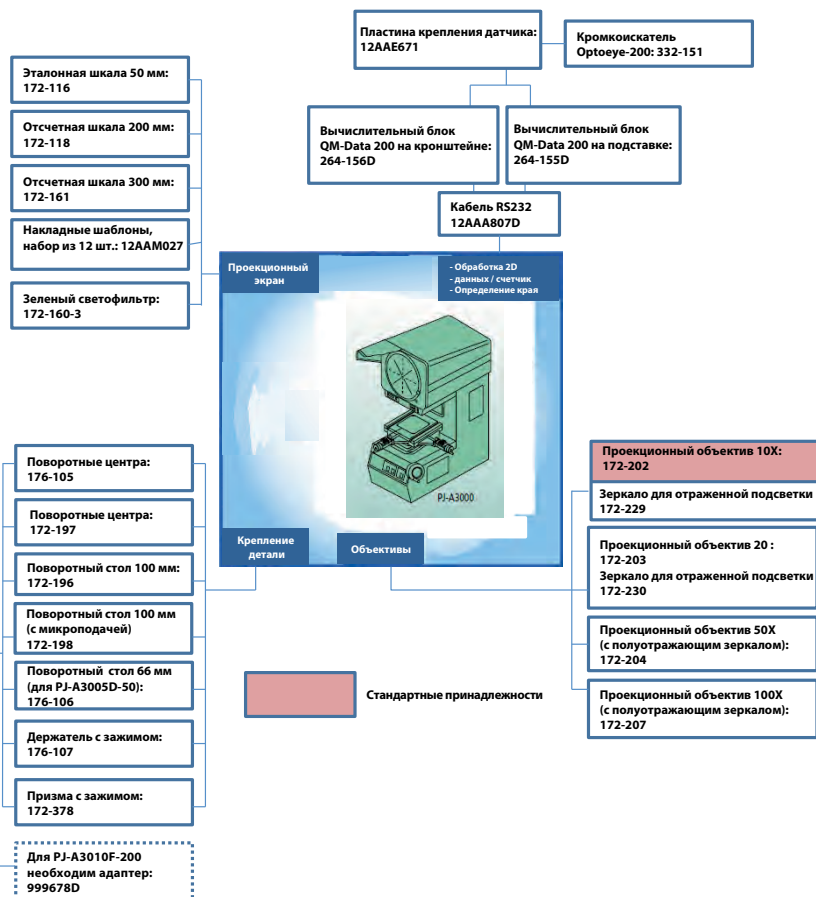
Этот среднегабаритный профильный проектор обеспечивает отличную универсальность и прост в использовании.

Профильный проектор PJ-A3000 обладает следующими преимуществами:

- Цифровой счетчик XY расположен рядом с проекционным экраном, чтобы минимизировать движение глаз.
- Вы можете измерять углы с помощью отдельного счетчика, также расположенного рядом с проекционным экраном.

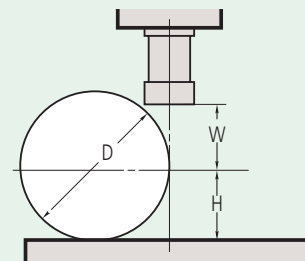


302-701-1D



## Спецификация

|                          |  |
|--------------------------|--|
| Проецируемое изображение | Инвертированное  |
| Экран проектора          | Эффективный диаметр : 315 мм<br>Материал экрана : стекло тонкой шлифовки<br>Поворот экрана : $\pm 360^\circ$ , плавная подача и зажим<br>Отображение угла : цифровой счетчик (диодный)<br>Разрешение : 1' или 0,01° (перекл.)<br>Диапазон : $\pm 370^\circ$<br>ABS/INC переключаемые режимы, установка нуля<br>Оси : перекрестие |
| Проекционная линза       | 10X (172-202)<br>Дополнительно : 20X, 50X, 100X  |
| Погрешность увеличения   | Контурная подсветка : $\pm 0,1\%$ или лучше<br>Отраженная подсветка : $\pm 0,15\%$ или лучше   |
| Контурная подсветка      | Источник света : галогенная лампа (24 В, 150 Вт)<br>Оптическая система : телецентрическая<br>Функции : 2-позиционный переключатель яркости (высокая/низкая), эндотермический фильтр, охлаждающий вентилятор  |
| Отраженная подсветка     | Источник света : галогенная лампа (24 В, 150 Вт)<br>Оптическая система : вертикальное освещение с регулируемой конденсорной линзой<br>Функции : эндотермический фильтр, охлаждающий вентилятор   |
| Фокусировка              | Вручную  |
| Разрешение               | 0,001 мм   |
| Питание                  | 220 - 240В АС, 50/60Гц   |



D: Максимальный диаметр детали

W : Рабочее расстояние

H : Максимальная высота детали

|             | Увеличение                                |                               |                               |                      |
|-------------|---|-------------------------------|-------------------------------|----------------------|
|             | 10X                                       | 20X                           | 50X                           | 100X                 |
| Поле обзора | $\phi 31.5$                               | $\phi 15.7$                   | $\phi 6.3$                    | $\phi 3.1$           |
| W           | 66 (20)                                   | 32.5 (2)                      | 12.6                          | 5                    |
| H           | -50 модели*<br>-100 модели<br>-150 модели | 123.5<br>1<br>103.5           | 123.5<br>91<br>103.5          | 123.5<br>91<br>103.5 |
| D           | -50 модели*<br>-100 модели<br>-150 модели | 224 (198)<br>182<br>207 (198) | 87 (61)<br>87 (61)<br>87 (61) | 27<br>10<br>27       |
|             | -200 модели                               | 92.5                          | 92.5                          | 92.5                 |
|             | -200 модели                               | 185                           | 87 (61)                       | 27                   |



См. брошюру по PJ-A3000

# Измерительный проектор PJ-A3000

## Серия 302 - Метрическая модель

### Стандартные аксессуары

| №       | Описание                                      |
|---------|---|
| 172-202 | Набор проекционных объективов, 10X увеличение |
| 383876  | Кожух, Виниловый кожух для проектора PJ-3010F |
| 512305  | Галогенная лампа, 24 В/150 Вт                 |

### Оptionальные аксессуары

| №         | Описание  |
|-----------|---|
| 172-116   | Прибор контроля размеров, стандартная шкала 50 мм/0,1 мм                      |
| 172-160-3 | Зеленый светофильтр, цветной светофильтр                                      |
| 172-161   | Прибор контроля размеров, отсчетная шкала 300 мм/0,5 мм                       |
| 172-197   | Оснастка для крепления/зажима, поворотные центра                              |
| 172-203   | Проекционный объектив, 20X увеличение   |
| 172-204   | Проекционный объектив, 50X увеличение   |
| 172-207   | Проекционный объектив, 100X увеличение  |
| 172-229   | Принадлежности для объективов, наклонное отражающее зеркало для объектива 10X |
| 172-230   | Принадлежности для объективов, наклонное отражающее зеркало для объектива 20X |
| 172-378   | Оснастка для крепления/зажима, призма с держателем                            |
| 176-107   | Оснастка для крепления/зажима, держатель с зажимом                            |
| 172-118   | Прибор контроля размеров, отсчетная шкала 200 мм/0,5 мм                       |
| 172-160-2 | Зеленый светофильтр   |
| 176-105   | Оснастка для крепления/зажима, Поворотные центра                              |
| 999678D   | Монтажный адаптер, для крепления  |
| 512305    | Галогенная лампа, 24 В/150 Вт   |
| 12AAE671  | Крепежный адаптер, типа А для Optoeye-200, 250-350 мм                         |
| 332-151   | Кромкоискатель, Optoeye-200   |
| 176-106   | Поворотный стол   |
| 172-196   | Поворотный стол, 100 мм для TM-1005B  |
| 172-198   | Поворотный стол, 100 мм с тонкой подачей и шкалой для TM-1005B                |
| 264-155D  | Блок обработки данных XY, QM-Data 200, настольный тип                         |
| 264-156D  | Блок обработки данных XY, QM-Data 200, установка на кронштейне                |

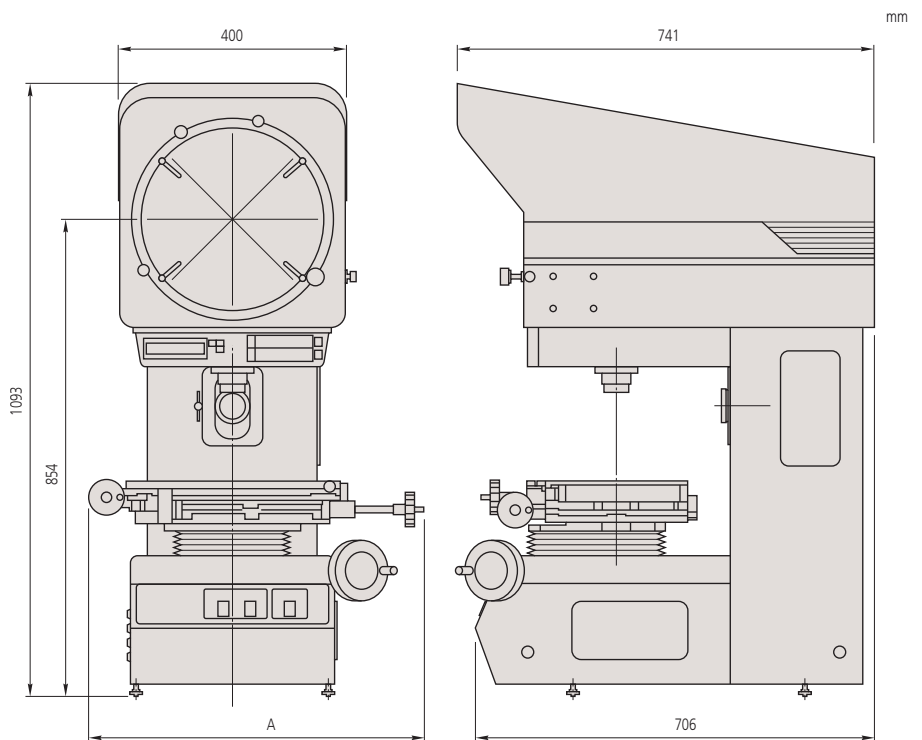
176-106 : для измерительного стола 150 x 50 мм

172-196 и 172-198 : для измерительных столов 100 x 100 и 200 x 100 мм

### Метрические

Стол XY 50 x 50 или 150 x 50 или 100 x 100 мм или 200 x 100 мм

| Модель                        | PJ-A3005D-50                       | PJ-A3005F-150   | PJ-A3010F-100   | PJ-A3010F-200   |
|-------------------------------|------------------------------------|-----------------|-----------------|-----------------|
| №                             | 302-704-1D                         | 302-702-1D      | 302-703-1D      | 302-701-1D      |
| Стол XY                       | 50 x 50                            | 150 x 50        | 100 x 100       | 200 x 100       |
| Метод измерения               | Микрометрическая головка Digimatic | Линейный датчик | Линейный датчик | Линейный датчик |
| Механизм быстрой блокировки   | —                                  | Оси X и Y       | Оси X и Y       | Оси X и Y       |
| Размер стола XY [мм]          | 152 x 152                          | 280 x 152       | 250 x 250       | 380 x 250       |
| Рабочая площадь стола XY [мм] | 82 x 82                            | 185 x 84        | 142 x 142       | 266 x 170       |
| Предметное стекло №           | 380405                             | 381349          | 12BAE041        | 382762          |
| Функция поворота              | —                                  | —               | —               | ±3°             |
| Макс. нагрузка на стол, [кг]  | 10                                 | 8               | 10              | 8               |
| Масса, кг                     | 107                                | 116             | 112             | 140             |



A = 593 мм : 302-701-1D, A = 446 мм : 302-702-1D  
A = 427 мм : 302-703-1D



| METRIC - (INCH/METRIC) |                       |    |
|------------------------|-----------------------|----|
| 302-7000 - (302-714E)  | 302-7010 - (302-711E) |    |
| 302-7040 - (302-718E)  | 302-7020 - (302-712E) |    |
| 302-7080 - (302-719E)  | 302-7030 - (302-713E) |    |
| 302-7090               | 302-7050              |    |
|                        | 302-7060              |    |
|                        | 302-7070              |    |
| 176-106                | X                     | —  |
| 172-196                | —                     | X* |
| 172-198                | —                     | X* |
| 176-105                | X                     | X* |
| 172-197                | —                     | X* |
| 176-107                | X                     | X* |
| 172-378                | X                     | X* |

\* Монтажный адаптер для крепления (999678) необходим для 302-701-1D



# Измерительный проектор PJ-N30

## Серия 303

Этот измерительный проектор оснащен регулируемой подсветкой.

Проекторы PJ-N30 обладают следующими преимуществами:

- Вращая конденсорную линзу и изменяя наклон полупрозрачного зеркала в объективе, даже плохо отражающие поверхности могут быть изображены оптимально.
- Улучшенная интенсивность освещения проецируемого объекта благодаря новой оптической системе подсветки контура.
- Высокая точность измерения (выше стандарта JIS).
- Измерительный стол с быстрой настройкой на обеих осях для плавного переключения между быстрым перемещением и точным позиционированием.
- Постоянный ток блока питания с инерционным управлением увеличивает срок службы галогенных ламп.
- Легкое чтение с цифрового счетчика с большим дисплеем.
- Встроенный прецизионный кромкоискатель (Optoeye) на моделях PJ-N30 B/D.
- Разъем RS-232C.



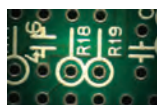
303-735-1D



Вертикальная/ наклонная переключаемая подсветка поверхности



Вертикальная подсветка



Наклонная подсветка



1010B



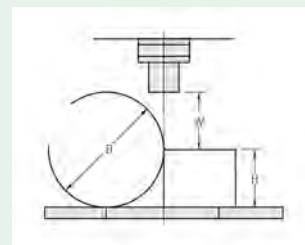
2010B



2017B

## Спецификация

|                          |   |
|--------------------------|---|
| Погрешность              | (3+0,02L) мкм<br>L : Макс. измеряемая длина   |
| Проецируемое изображение | Прямое  |
| Экран проектора          | Эффективный диаметр : 306 мм<br>Материал экрана : стекло тонкой шлифовки<br>Поворот экрана : ±360°, плавная регулировка<br>Отображение угла : цифровой счетчик (LED)<br>Разрешение : 1' или 0,01° (переключаемое)<br>Диапазон : ±370°<br>Переключаемые режимы ABS/INC, установка нуля<br>Оси: перекрестие |
| Проекционная линза       | 10X (172-472)<br>Опционально : 5X, 20X, 50X, 100X   |
| Погрешность увеличения   | Контурная подсветка : ±0,1% или лучше<br>Отраженная подсветка : ±0,15% или лучше  |
| Контурная подсветка      | Источник света : галогенная лампа (24В, 150Вт)<br>Оптическая система : телецентрическое увеличение<br>Функции : плавная регулировка яркости, эндотермический фильтр, охлаждающий вентилятор   |
| Отраженная подсветка     | Источник света : галогенная лампа (24В, 150Вт)<br>Оптическая система : вертикальное/наклонное освещение с регулируемой конденсорной линзой<br>Функции : плавная регулировка яркости, эндотермический фильтр, охлаждающий вентилятор   |
| Питание                  | 220В AC, 50/60Гц  |
| Разрешение               | 0,001 мм  |



D : Макс. диаметр детали

W : Рабочее расстояние

H : Макс. высота детали

|            | Magnification |       |       |       |       |
|------------|---------------|-------|-------|-------|-------|
|            | 5X            | 10X   | 20X   | 50X   | 100X  |
| View field | ∅61.2         | ∅30.6 | ∅15.3 | ∅6.12 | ∅3.06 |
| H          | 105           | 105   | 105   | 105   | 105   |
| W          | 66            | 70.5  | 56.5  | 50    | 50    |
| D          | 148           | 197   | 137   | 114   | 114   |

Unit: mm



Брошюра по профильным проекторам предоставляется по запросу.



# Измерительный проектор PJ-N30

## Серия 303

### Модель 1010В - 100 x 100 мм

Размер стола XY : 300 x 240 мм  
Рабочая площадь стола XY : 180 x 150 мм  
Стекло стола №. : 380412  
Функция поворота :  $\pm 3^\circ$   
Макс. нагрузка : 10 кг  
Масса : 176 кг

| Модель          | PJ-N30A    | PJ-N30D    |
|-----------------|------------|------------|
| №               | 303-712-1D | 303-732-1D |
| Фокусировка     | Вручную    | С приводом |
| Детектор кромки | Опция      | Встроен    |

### Модель 2010В - 200 x 100 мм

Размер стола XY : 350 x 280 мм  
Рабочая площадь стола XY : 250 x 150 мм  
Стекло стола №. : 382762  
Функция поворота :  $\pm 3^\circ$   
Макс. нагрузка : 10 кг  
Масса : 178 кг

| Модель          | PJ-N30A    | PJ-N30D    |
|-----------------|------------|------------|
| №               | 303-713-1D | 303-733-1D |
| Фокусировка     | Вручную    | С приводом |
| Детектор кромки | Опция      | Встроен    |

### Модель 2017В - 200 x 170 мм

Размер стола XY : 410 x 342 мм  
Рабочая площадь стола XY : 270 x 240 мм  
Стекло стола №. : 12BAD363  
Функция поворота :  $\pm 5^\circ$   
Макс. нагрузка : 20 кг  
Масса : 205 кг

| Модель          | PJ-N30A    | PJ-N30D    |
|-----------------|------------|------------|
| №               | 303-714-1D | 303-734-1D |
| Фокусировка     | Вручную    | С приводом |
| Детектор кромки | Опция      | Встроен    |

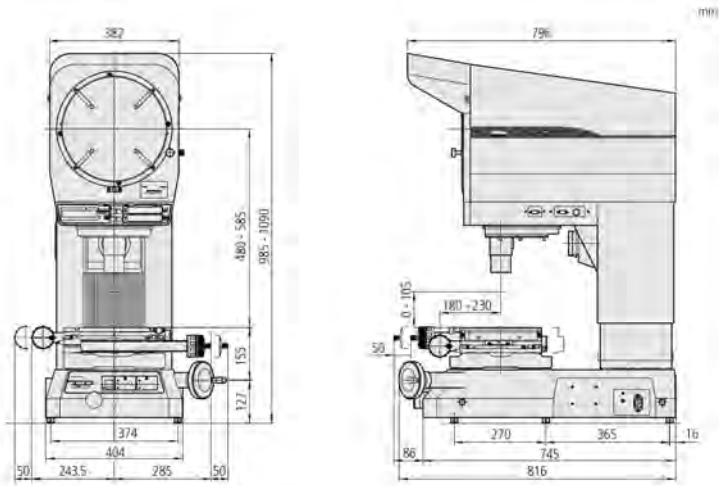
### Модель 3017В - 300 x 170 мм

Размер стола XY : 510 x 342 мм  
Рабочая площадь стола XY : 370 x 240 мм  
Стекло стола №. : 12BAD330  
Функция поворота :  $\pm 5^\circ$   
Макс. нагрузка : 20 кг  
Масса : 212 кг

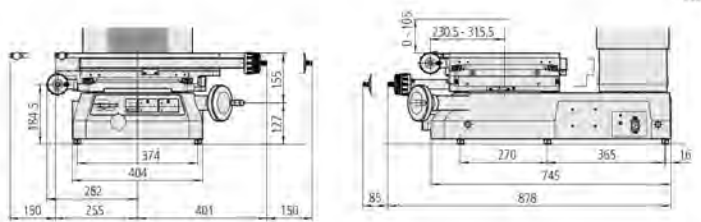
| Модель          | PJ-N30A    | PJ-N30D    |
|-----------------|------------|------------|
| №               | 303-715-1D | 303-735-1D |
| Фокусировка     | Вручную    | С приводом |
| Детектор кромки | Опция      | Встроен    |

# Измерительный проектор PJ-H30

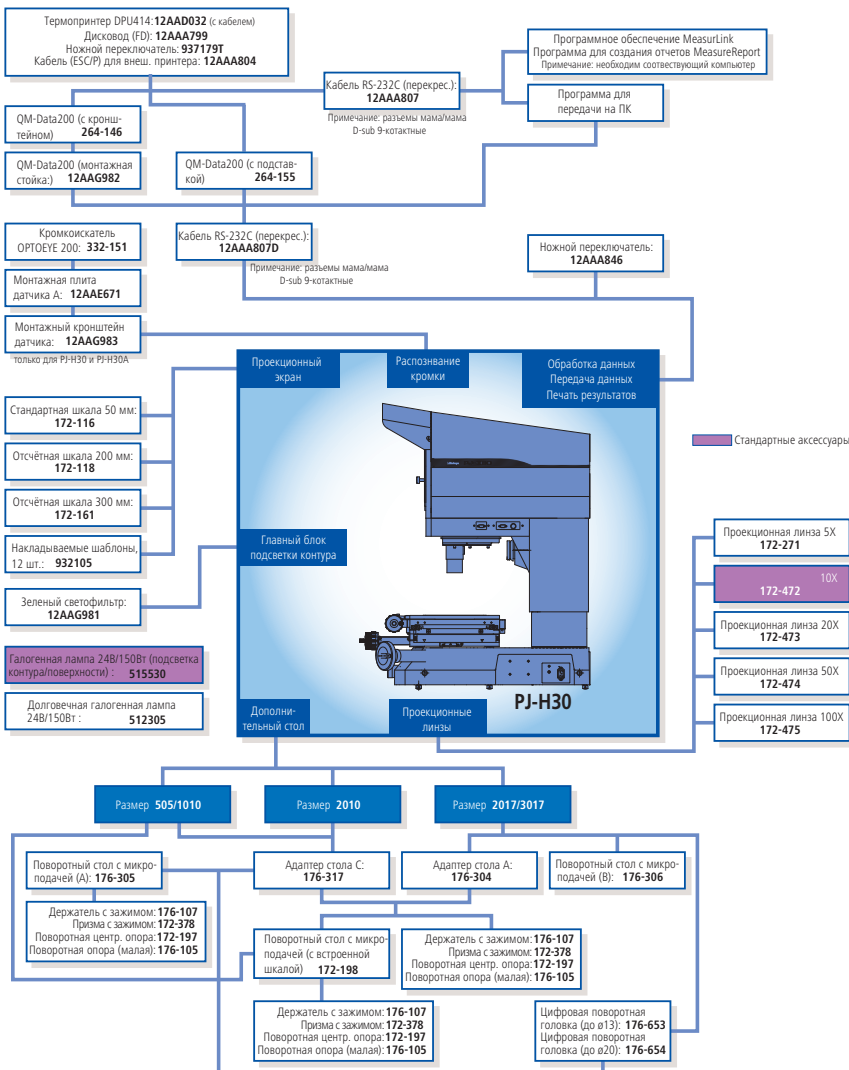
Серия 303



1010B



3017B



## Оptionальные аксессуары

| №         | Описание  |
|-----------|---|
| 332-151   | Кромкоискатель, Ортоеуе-200   |
| 12AAE671  | Крепежный адаптер, типа А для Ортоеуе-200, 250-350 мм                 |
| 12AAG983  | Крепежный адаптер, для Ортоеуе-200 для серии PJ-H30                   |
| 12AAG981  | Светофильтр, зеленый для серии PJH30                                  |
| 172-116   | Прибор контроля размеров, стандартная шкала 50 мм/0,1 мм              |
| 172-118   | Прибор контроля размеров, отсчетная шкала 200 мм/0,5 мм               |
| 172-161   | Прибор контроля размеров, отсчетная шкала 300 мм/0,5 мм               |
| 172-271   | Проекционный объектив, 5X увеличение для PJ-311                       |
| 172-473   | Проекционный объектив, 20X увеличение для серии PJ-H30                |
| 172-474   | Проекционный объектив, 50X увеличение для серии PJ-H30                |
| 172-475   | Проекционный объектив, 100X увеличение для серии PJ-H30               |
| 176-105   | Оснастка для крепления/зажима, Поворотные центра                      |
| 172-197   | Оснастка для крепления/зажима, поворотные центра                      |
| 172-198   | Поворотный стол, 100 мм с тонкой подачей и шкалой для TM-1005B        |
| 172-378   | Оснастка для крепления/зажима, призма с держателем                    |
| 176-305   | Поворотный стол, тип А, D=240 мм                                      |
| 176-306   | Поворотный стол, тип В, D=270 мм                                      |
| 011534    | Очиститель оптики   |
| 12AAA807D | Кабель RS-232C (2 м)  |
| 12AAG982  | Монтажная стойка, для крепления QM-Data 200 на проекторе серии PJ-H30 |
| 264-155D  | Блок обработки данных XY, QM-Data 200, настольный тип                 |
| 264-156D  | Блок обработки данных XY, QM-Data 200, установка на кронштейне        |



264-155D  
QM-Data 200

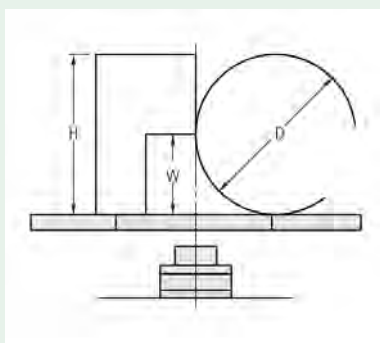
# Измерительный проектор PV-5110

## Серия 304

- Этот напольный измерительный проектор является надежным отдельностоящим устройством.
- Большой вращающийся экран обеспечивает хороший обзор и позволяет проводить угловые измерения.

### Спецификация

|                          |   |
|--------------------------|---|
| Проецируемое изображение | Инвертированное   |
| Экран проектора          | Эффективный диаметр : 508 мм<br>Материал экрана : стекло тонкой шлифовки<br>Поворот экрана : $\pm 360^\circ$ , плавная регулировка<br>Отображение угла : цифровой счетчик (LED)<br>Разрешение : 1' или 0,01° (переключаемый)<br>Диапазон : $\pm 370^\circ$<br>Переключаемые режимы ABS/INC, установка нуля<br>Оси : перекрестие |
| Проекционная линза       | 10X (172-402)<br>Опционально : 5X, 20X, 50X, 100X   |
| Погрешность увеличения   | Контурная подсветка : $\pm 0,1\%$ или лучше<br>Отраженная подсветка : $\pm 0,15\%$ или лучше  |
| Контурная подсветка      | Источник света : галогенная лампа (24В, 150Вт)<br>Оптическая система : телецентрическое увеличение<br>Функции : 2-уровневая (высокая/низкая) регулировка яркости, эндотермический фильтр, охлаждающий вентилятор  |
| Отраженная подсветка     | Источник света : галогенная лампа (24В, 150Вт)<br>Оптическая система : вертикальное освещение<br>Функции : регулируемая конденсорная линза, наклонное освещение (для 5X, 10X и 20X), эндотермический фильтр, охлаждающий вентилятор   |
| Фокусировка              | Вручную   |
| Разрешение               | 0,001 мм  |
| Питание                  | 220 - 240В AC, 50/60Гц  |
| Масса                    | 210 кг  |



D : Макс. диаметр детали  
W : Рабочее расстояние  
H : Макс. высота детали

|            | Magnification |             |             |              |             |
|------------|---------------|-------------|-------------|--------------|-------------|
|            | 5X            | 10X         | 20X         | 50X          | 100X        |
| View field | $\phi 101.6$  | $\phi 50.8$ | $\phi 25.4$ | $\phi 10.16$ | $\phi 5.08$ |
| H          | 125           | 181         | 206         | 87           | 87          |
| W          | 60 (27)       | 60          | 60          | 32.4         | 22.5        |
| D          | 120           | 120         | 120         | 64.8         | 45          |

0) При использовании отраженной подсветки



Брошюра по профильным проекторам предоставляется по запросу.

304-919D

Счетчик является опцией



Счетчик KA



QM-Data 200

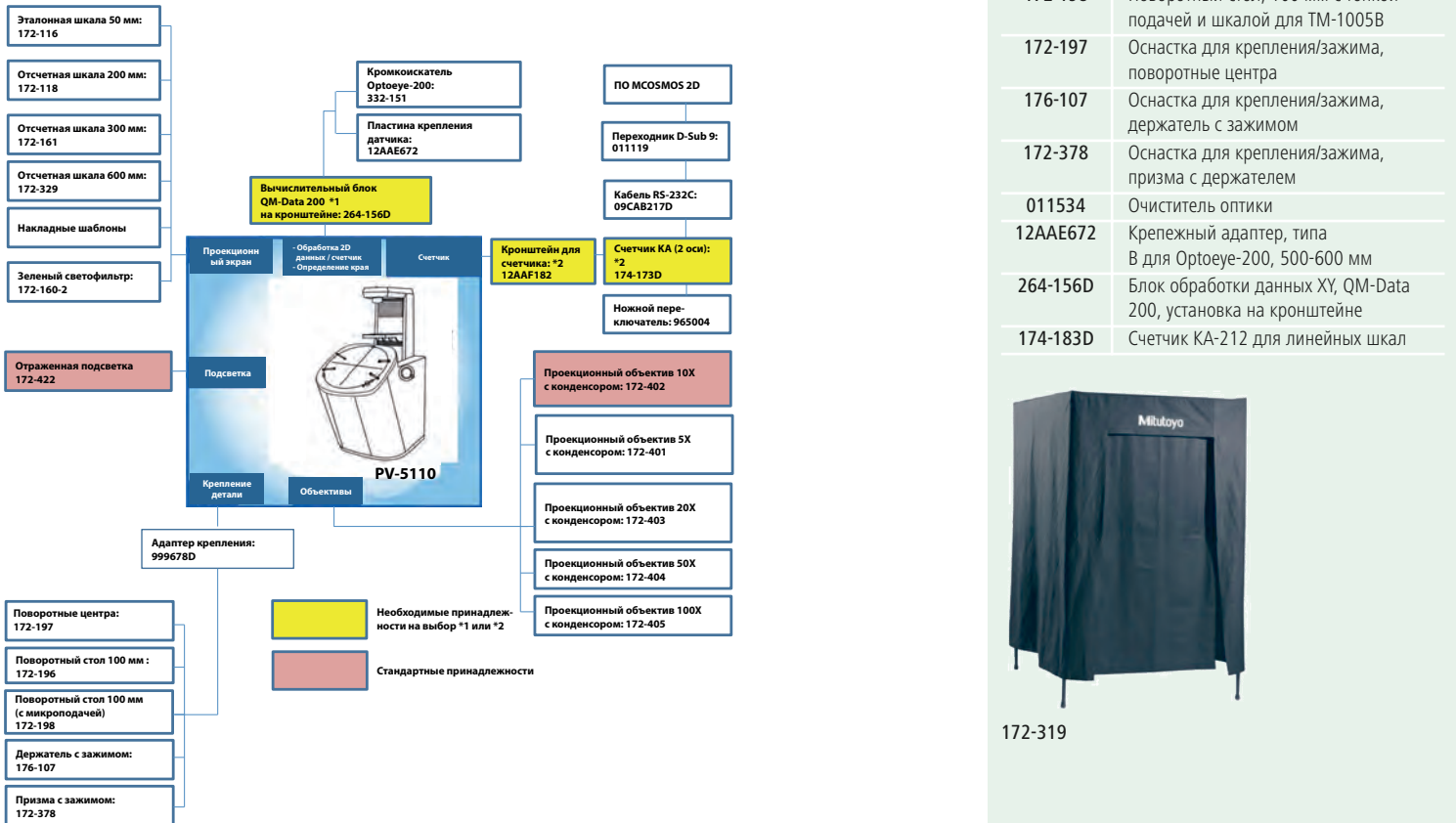
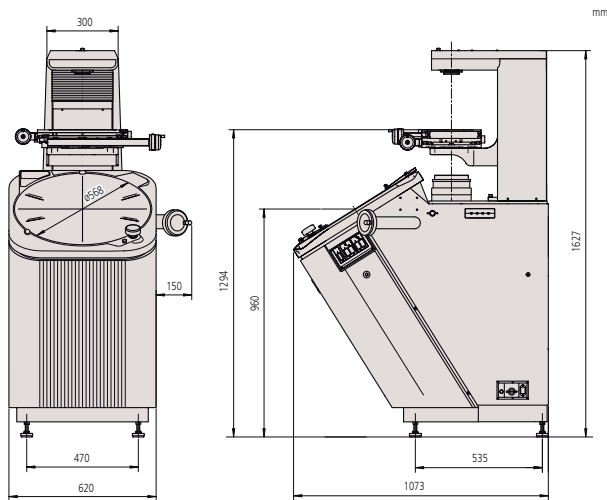


OPTOEYE 200

# Измерительный проектор PV-5110

Серия 304 - Принадлежности/Размеры

|                               |                 |
|-------------------------------|-----------------|
| Модель                        | PV-5110         |
| №                             | 304-919D        |
| Стол XY                       | 200 x 100       |
| Метод измерения               | Линейный датчик |
| Механизм быстрой блокировки   | Оси X и Y       |
| Размер стола XY [мм]          | 380 x 250       |
| Рабочая площадь стола XY [мм] | 266 x 170       |
| Предметное стекло №           | 382762          |
| Функция поворота              | ±3°             |
| Макс. нагрузка на стол, [кг]  | 5               |



## Стандартные аксессуары

| №        | Описание   |
|----------|--|
| 172-402  | Набор проекционных объективов, 10X magnification |
| 512305   | Галогенная лампа, 24 В/150 Вт                    |
| 12AAF182 | Кронштейн для цифрового счётчика, для PV-5110    |
| 382762   | Предметное стекло, 280 x 180 мм, для проектора   |
| 172-422  | Подсветка, блок отраженной подсветки для PV-5110 |

## Оptionальные аксессуары

| №         | Описание   |
|-----------|--|
| 172-401   | Набор проекционных объективов, 5X увеличение                   |
| 172-403   | Набор проекционных объективов, 20X увеличение                  |
| 172-404   | Набор проекционных объективов, 50X увеличение                  |
| 172-405   | Набор проекционных объективов, 100X увеличение                 |
| 172-116   | Прибор контроля размеров, стандартная шкала 50 мм/0,1 мм       |
| 172-330   | Прибор контроля размеров, стандартная шкала 80 мм/0,1 мм       |
| 172-161   | Прибор контроля размеров, отсчетная шкала 300 мм/0,5 мм        |
| 172-329   | Прибор контроля размеров, отсчетная шкала 600 мм/0,5 мм        |
| 172-160-2 | Зеленый светофильтр  |
| 172-319   | Ширма  |
| 510189    | Виниловый кожух для проектора PV500/600                        |
| 172-198   | Поворотный стол, 100 мм с тонкой подачей и шкалой для ТМ-1005В |
| 172-197   | Оснастка для крепления/зажима, поворотные центра               |
| 176-107   | Оснастка для крепления/зажима, держатель с зажимом             |
| 172-378   | Оснастка для крепления/зажима, призма с держателем             |
| 011534    | Очиститель оптики  |
| 12AAE672  | Крепежный адаптер, типа В для Ортоeye-200, 500-600 мм          |
| 264-156D  | Блок обработки данных XY, QM-Data 200, установка на кронштейне |
| 174-183D  | Счетчик КА-212 для линейных шкал                               |



172-319

# Измерительный проектор PH-A14

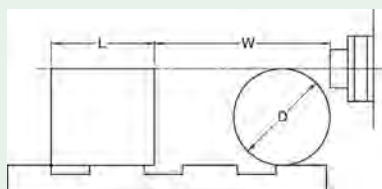
Серия 172

## Измерительный проектор PH-A14

- PH-A14 - это настольный измерительный проектор с горизонтальной оптической системой, подходящий для измерений крупных и тяжелых деталей, таких как зубчатые рейки, пробивной инструмент и т.д.
- Вы можете использовать данный проектор для различных задач благодаря большому столу 203 x 102 мм и допустимой нагрузке 45 кг.

### Спецификация

|                          |  |
|--------------------------|--|
| Диапазон [мм]            | 200 x 100  |
| Проецируемое изображение | Инвертированное  |
| Экран проектора          | Эффективный диаметр : 356 мм<br>Материал экрана : стекло тонкой шлифовки<br>Поворот экрана : $\pm 360^\circ$ , тонкая регулировка и крепление<br>Считывание угла : нониус, деление шкалы : 1'<br>Разрешение : 1' или $0,01^\circ$ (переключаемый)<br>Диапазон : $\pm 370^\circ$<br>Оси : перекрестие |
| Проекционная линза       | 10X (172-011)<br>Опционально : 20X, 50X, 100X  |
| Погрешность увеличения   | Контурная подсветка : $\pm 0,1\%$ или лучше<br>Отраженная подсветка : $\pm 0,15\%$ или лучше   |
| Контурная подсветка      | Источник света : галогенная лампа (24В, 150Вт)<br>Оптическая система : телецентрическая<br>Функции : эндотермический фильтр, охлаждающий вентилятор  |
| Отраженная подсветка     | Источник света : галогенная лампа (24В, 150Вт)<br>Оптическая система : вертикальное освещение<br>Функции : регулируемая конденсорная линза, эндотермический фильтр, охлаждающий вентилятор   |
| Фокусировка              | Вручную  |
| Разрешение               | 0,001 мм<br>(с использованием КА-счетчика)   |
| Питание                  | 220 - 240В AC, 50/60Гц   |
| Масса                    | 140 кг   |



L : Макс. ширина детали  
W : Рабочее расстояние  
D : Макс. диаметр детали

| PH-A14     | Magnification |      |      |      |
|------------|---------------|------|------|------|
|            | 10X           | 20X  | 50X  | 100X |
| View field | 35.6          | 17.3 | 7.12 | 3.56 |
| L          | 235           | 235  | 80   | 109  |
| W          | 93            | 40   | 14.6 | 9.5  |
| D          | 130           | 116  | 30.4 | 19   |



172-810-20D



Счетчик КА



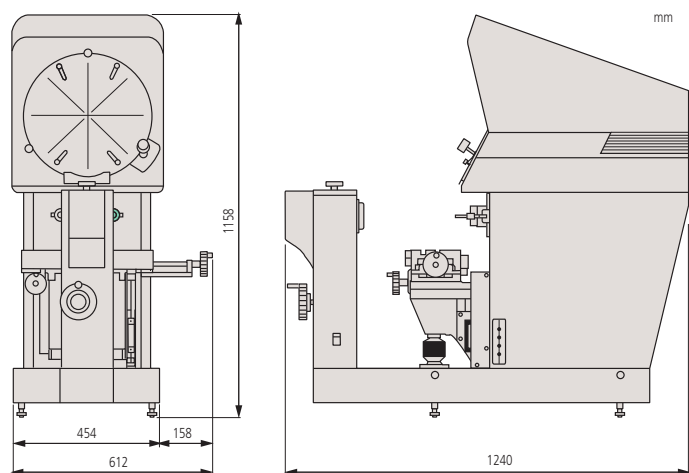
QM-Data 200



OPTOEYE 200

# Измерительный проектор РН-А14

Серия 172 - Принадлежности/Размеры



|                              |                 |
|------------------------------|-----------------|
| Модель                       | РН-А14          |
| №                            | 172-810-20D     |
| Стол XY                      | 203 x 102       |
| Метод измерения              | Линейный датчик |
| Размер стола XY [мм]         | 407 x 153       |
| Макс. нагрузка на стол, [кг] | 45              |

## Спецификация

|               |           |
|---------------|-----------|
| Диапазон [мм] | 200 x 100 |
|---------------|-----------|

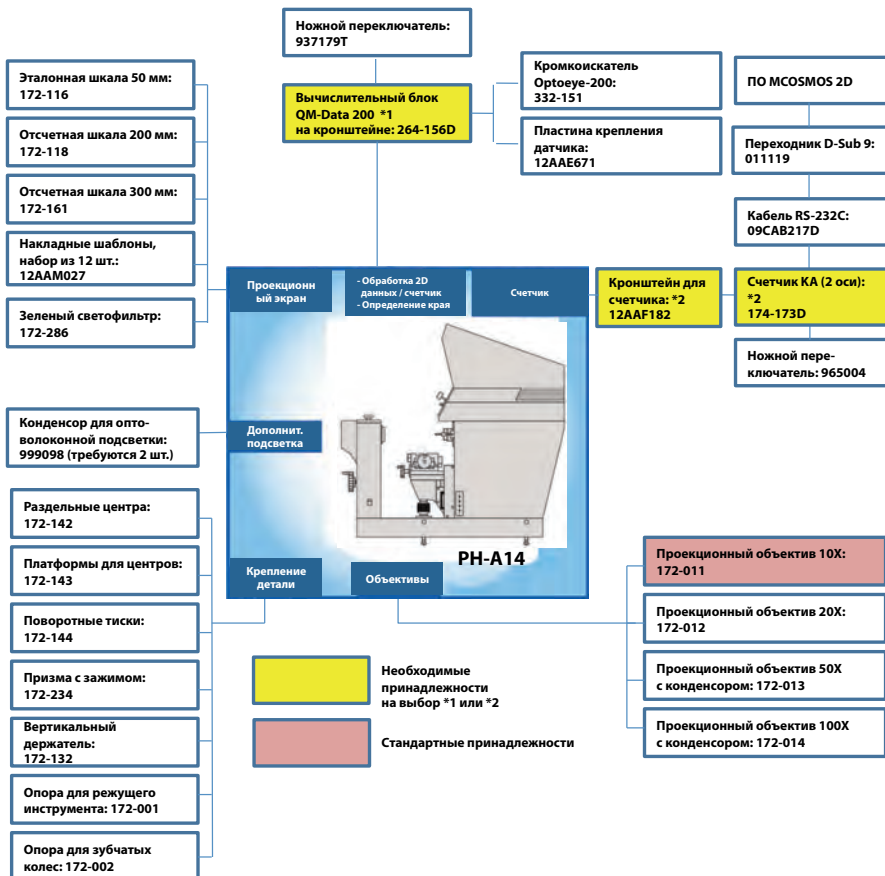
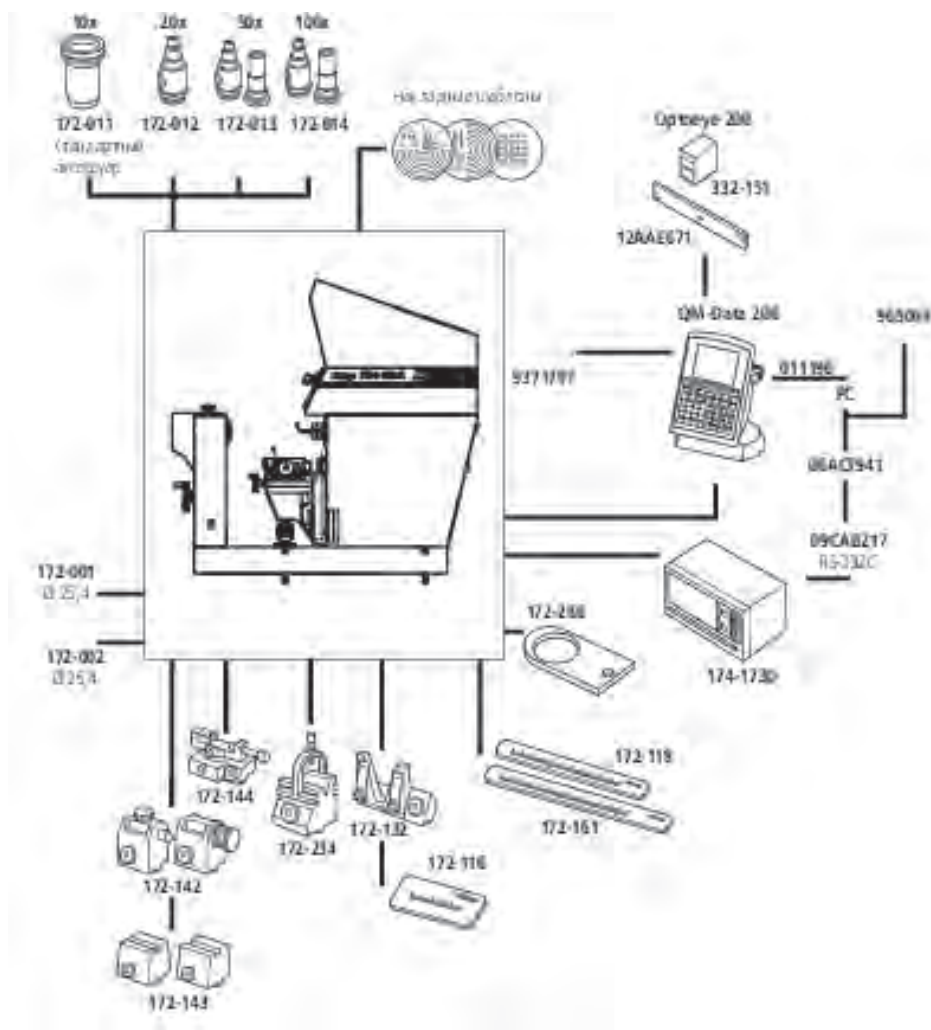
## Стандартные аксессуары

| №       | Описание   |
|---------|--|
| 172-011 | Набор проекционных объективов, 10X увеличение для РН-А14 |
| 512305  | Галогенная лампа, 24 В/150 Вт                            |

## Оptionальные аксессуары

| №        | Описание   |
|----------|--|
| 172-013  | Набор проекционных объективов, 50X увеличение для РН-А14                 |
| 172-012  | Набор проекционных объективов, 20X увеличение для РН-А14                 |
| 172-014  | Набор проекционных объективов, 100X увеличение для РН-А14                |
| 172-116  | Прибор контроля размеров, стандартная шкала 50 мм/0,1 мм                 |
| 172-118  | Прибор контроля размеров, отсчетная шкала 200 мм/0,5 мм                  |
| 172-286  | Светофильтр, цветной   |
| 172-143  | Оснастка для крепления/зажима, платформа для центров (увеличение высоты) |
| 172-144  | Оснастка для крепления/зажима, поворотные тиски                          |
| 172-234  | Оснастка для крепления/зажима, призма с держателем                       |
| 172-132  | Оснастка для крепления/зажима, вертикальный держатель                    |
| 172-161  | Прибор контроля размеров, отсчетная шкала 300 мм/0,5 мм                  |
| 172-001  | Оснастка для крепления/зажима, опора для прямой шестерни                 |
| 172-002  | Оснастка для крепления/зажима, опора для плоской шестерни                |
| 172-142  | Центра   |
| 011534   | Очиститель оптики  |
| 332-151  | Кромкоискатель, Optoeye-200  |
| 12AAE671 | Крепежный адаптер, типа А для Optoeye-200, 250-350 мм                    |
| 264-156D | Блок обработки данных XY, QM-Data 200, установка на кронштейне           |
| 12AAF182 | Кронштейн для цифрового счётчика, для PV-5110                            |
| 174-183D | Счётчик КА-212 для линейных шкал   |

# Измерительный проектор PH-A14



# Измерительный проектор RH-3515F

Серия 172

## Измерительный проектор RH-3515F

- Этот измерительный проектор RH-3515F с горизонтальной оптической системой подходит для измерения крупных и тяжелых деталей, таких как зубчатые рейки, пробивной инструмент и т.д., благодаря большому столу 254 x 152 мм и допустимой нагрузке 45 кг.

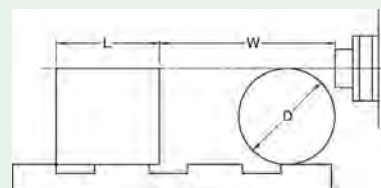


172-868D

|                              |                 |
|------------------------------|-----------------|
| Модель                       | RH-3515F        |
| №                            | 172-868D        |
| Стол XY                      | 254 x 152       |
| Метод измерения              | Линейный датчик |
| Механизм быстрой блокировки  | Ось X           |
| Размер стола XY [мм]         | 450 x 146       |
| Функция поворота             | ±10°            |
| Макс. нагрузка на стол, [кг] | 45              |

## Спецификация

|                          |   |
|--------------------------|---|
| Диапазон [мм]            | 254 x 152   |
| Проецируемое изображение | Прямое  |
| Экран проектора          | Действительный диаметр : 353 мм<br>Материал экрана : стекло тонкой шлифовки<br>Поворот экрана : ±360°, плавная регулировка<br>Отображение угла : цифровой счетчик (LED)<br>Разрешение : 1" или 0,01° (переключаемое)<br>Диапазон : ±370°<br>Переключаемые режимы ABS/INC, установка нуля<br>Оси : перекрестие |
| Проекционная линза       | 10X (172-184)<br>Опционально : 5X, 20X, 50X, 100X   |
| Погрешность увеличения   | Контурная подсветка : ±0,1% или лучше<br>Отраженная подсветка : ±0,15% или лучше  |
| Контурная подсветка      | Источник света : галогенная лампа (24В, 150Вт)<br>Оптическая система : телецентрическая система<br>Функции : 2-уровневая (высокая/низкая) регулировка яркости, эндотермический фильтр, охлаждающий вентилятор   |
| Отраженная подсветка     | Источник света : галогенная лампа (24В, 150Вт)<br>Оптическая система : вертикальное освещение<br>Функции : регулируемая конденсорная линза, 2-уровневая (высокая/низкая) регулировка яркости, эндотермический фильтр, охлаждающий вентилятор  |
| Фокусировка              | Вручную   |
| Разрешение               | 0,001 мм  |
| Питание                  | 220 - 240В AC, 50/60Гц  |
| Масса                    | 150 кг  |



L : Макс. ширина детали  
W : Рабочее расстояние  
D : Макс. диаметр детали

|            | Magnification |         |       |      |      |
|------------|---------------|---------|-------|------|------|
|            | 5X            | 10X     | 20X   | 50X  | 100X |
| View field | 70.6          | 35.3    | 17.65 | 7.06 | 3.5  |
| L          | 175           | 235     | 235   | 80   | 109  |
| W          | 150 (164)     | 93 (35) | 40    | 14.6 | 9.5  |
| D          | 152.4         | 152.4   | 116   | 30.4 | 19   |

() При использовании отраженной подсветки



# Измерительный проектор PH-3515F

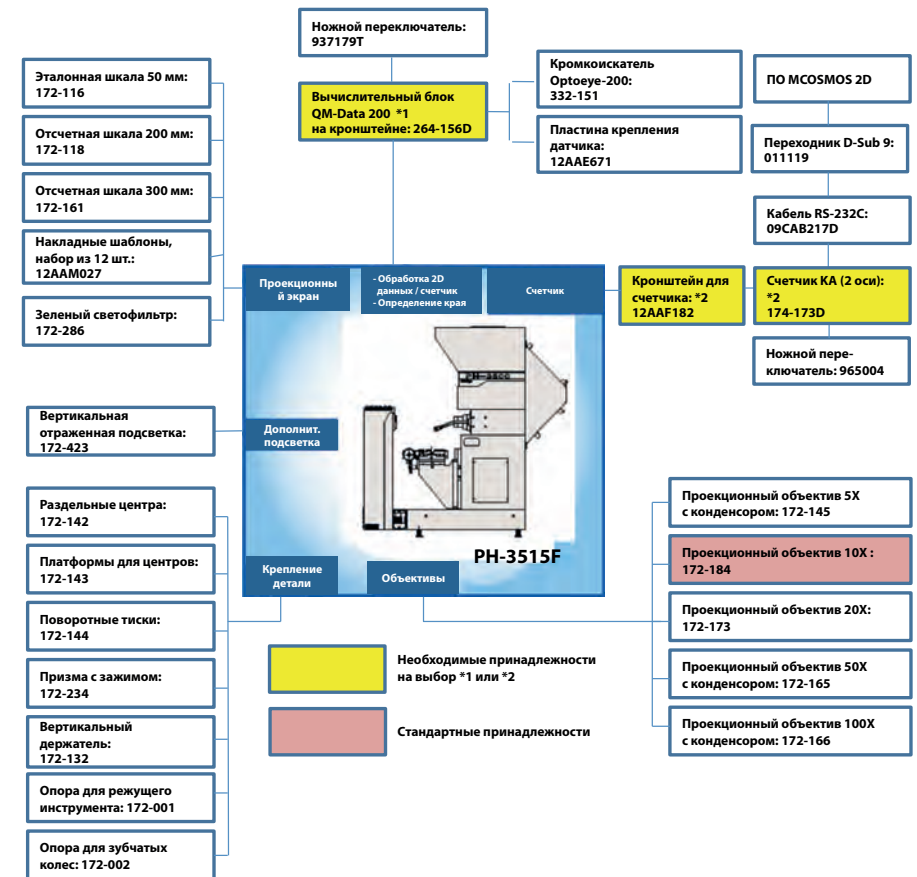
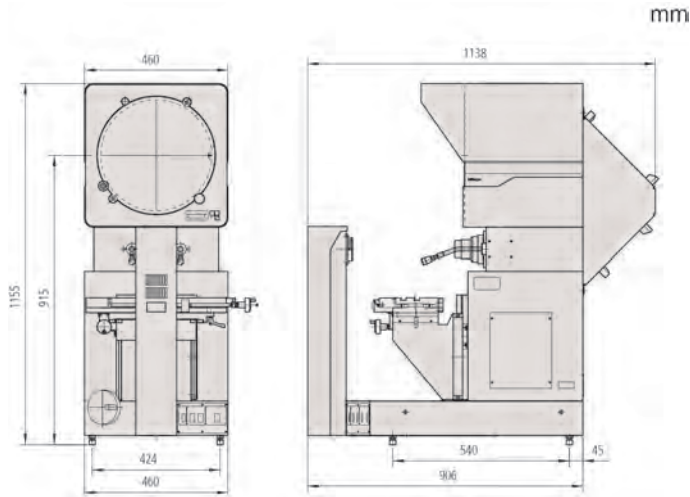
Серия 172 - Принадлежности/Размеры

## Стандартные аксессуары

| №        | Описание   |
|----------|--|
| 383228   | Кожух, Виниловый кожух для проектора PH3500                |
| 172-184  | Проекционный объектив, 10X увеличение для PH-3515F         |
| 512305   | Галогенная лампа, 24 В/150 Вт                              |
| 12BAA637 | Лампа, галогенная 24 В/200 Вт для PH-3515F двойное волокно |

## Оptionальные аксессуары

| №        | Описание   |
|----------|--|
| 172-145  | Набор проекционных объективов, 5X увеличение                             |
| 172-173  | Набор проекционных объективов, 20X увеличение для PH-3515F               |
| 172-165  | Набор проекционных объективов, 50X увеличение для PH-3515F               |
| 172-166  | Набор проекционных объективов, 100X увеличение для PH-3515F              |
| 172-423  | Подсветка, блок отраженной подсветки для PH-3515F                        |
| 172-116  | Прибор контроля размеров, стандартная шкала 50 мм/0,1 мм                 |
| 172-118  | Прибор контроля размеров, отсчетная шкала 200 мм/0,5 мм                  |
| 172-161  | Прибор контроля размеров, отсчетная шкала 300 мм/0,5 мм                  |
| 172-286  | Светофильтр, цветной   |
| 172-142  | Центра   |
| 172-143  | Оснастка для крепления/зажима, платформа для центров (увеличение высоты) |
| 172-144  | Оснастка для крепления/зажима, поворотные тиски                          |
| 172-234  | Оснастка для крепления/зажима, призма с держателем                       |
| 172-132  | Оснастка для крепления/зажима, вертикальный держатель                    |
| 12AAM027 | Накладные диаграммы, для измерительного проектора № 11-22                |
| 12AAF182 | Кронштейн для цифрового счётчика, для PV-5110                            |
| 011534   | Очиститель оптики  |
| 332-151  | Кромкоискатель, Optoeye-200  |
| 12AAE671 | Крепежный адаптер, типа А для Optoeye-200, 250-350 мм                    |
| 264-156D | Блок обработки данных XY, QM-Data 200, установка на кронштейне           |
| 174-183D | Счетчик KA-212 для линейных шкал   |



KA Counter



QM-Data 200

# Вычислительный блок QM-Data 200

## Серия 264

Этот вычислительный блок QM-Data 200 специально разработан для обработки данных на профилных проекторах и микроскопах.

Вычислительный блок QM-Data 200 обладает следующими преимуществами:

- Интуитивный интерфейс и четкий ЖК-экран с подсветкой предназначены для удобства считывания результатов измерений и результатов расчетов, облегчая работу даже неопытным операторам.
- Для хранения данных, вывода данных на печать и соединения с внешним компьютером прибор оснащён разъемами USB, Centronics и RS-232C.
- С подключением дополнительного floppy-дисковода можно сохранять и воспроизводить программы измерений, сохранять результаты измерений и вычислений.

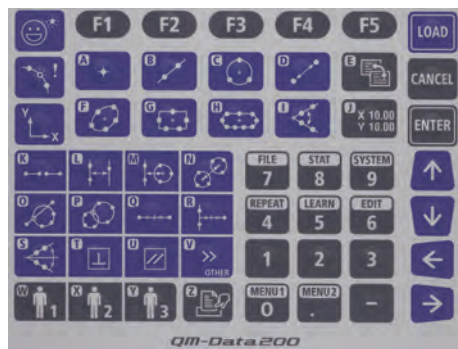


Тип с установкой на подставке



Тип с установкой на кронштейне

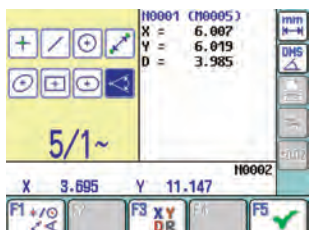
| №        | Масса, [кг] | Описание                             |
|----------|-------------|--------------------------------------|
| 264-155D | 2,9         | Крепление на стойке                  |
| 264-156D | 2,8         | Тип с установкой на кронштейне       |
| 264-159D | 2,9         | Крепление на подставке для MF / MF-U |



Интуитивный дизайн панели



Логические функциональные иконки



Цветной ЖК-дисплей с подсветкой



Управление измерениями

## Спецификация

|                                    |  |
|------------------------------------|--|
| Разрешение                         | 1 / 0,1 мкм  |
| Габариты                           | 260 x 242 x 310 : Крепление на стойке<br>318 x 153 x 275 : Крепление на кронштейне   |
| Экран                              | Цветной ЖК-экран (320 x 240 точ., с подсветкой)  |
| Питание                            | 100/240В AC, 50/60 Гц  |
| Программные функции                | Создание, выполнение и редактирование программ   |
| Статистическая обработка           | Количество данных, максимальное значение, минимальное значение, среднее значение, среднеквадратическая погрешность, диапазон, столбчатая диаграмма   |
| Вывод данных                       | USB, RS-232C, принтер  |
| Язык экрана                        | Японский/ английский/ немецкий/ французский/ итальянский/ испанский/ португальский/ чешский/ традиционный китайский/ упрощенный китайский/ корейский/ турецкий/ шведский/ польский/ голландский/ венгерский  |
| Измерение геометрических элементов | Максимум 1000 элементов, точка, линия, окружность, расстояние, эллипс, прямоугольное отверстие, слот, пересечение и угол пересечения и множество функций для определения, например, перпендикулярность, параллельность и т.д.  |
| Вывод файла результатов измерения  | CSV формат; MUX-10F формат   |
| Функции                            | <b>Функция Mitutoyo AI :</b><br>Функция AI (AI=Искусственный интеллект) предоставляет выбор типа элемента перед измерением. Точки измерений анализируются QM и рассчитываются результаты для основных элементов, тем самым ускоряя процедуру измерения.<br><br><b>Индивидуальная операция :</b><br>Макро-функции и создание программ ускоряет единичные и повторяющиеся измерения. Дополнительно макро-команды и программы также, как и часто используемые стандартные операции, могут быть сохранены в меню пользователя. |
| Ввод данных                        | Разъемы USB и RS-232C, сигнал по осям X/Y/Z, ножной переключатель  |

## Оptionальные аксессуары

| №         | Описание                                     |
|-----------|--|
| 12AAD033  | Принтер, термографический QM-Data 200, 230 В |
| 908353-1  | Бумага для термального принтера, 1 рулон     |
| I-1525612 | Кабель для подключения принтера (2 м)        |
| 937179T   | Ножной переключатель для SPC                 |
| 12AAA807D | Кабель RS-232C (2 м)                         |
| 63AAA108  | Кабель D-Sub-0 MUX/AT/XT, 2 м                |

# Кромкоискатель OPTOEYE 200

## Серия 332

Этот кромкоискатель позволяет проводить точные измерения за счет автоматического определения кромки.

Кромкоискатель Optoeye 200 обладает следующими преимуществами:

- Optoeye 200 снижает возможную ошибку, которая зависит от уровня мастерства оператора, влияющую на точность за счет автоматического определения кромки.
- PJ-H30 : кромкоискатель Optoeye может использоваться на PJ-H30A, PJ-H30C и PJ-H30E (необходим адаптер 12AAG983). Кромкоискатель встроен в модели PJ-H30B/D.
- PV-5110, PJ-3515F и PJ-A14 : кромкоискатель Optoeye может использоваться вместе с QM-Data 200.
- PJ-A3000 : кромкоискатель Optoeye может использоваться на моделях 302-701/302-702/302-703/302-705/302-706/302-707/302-711/302-712/302-713 вместе с QM-Data 200.
- При использовании Optoeye все шкалы проекторов должны быть напрямую подключены к QM-Data 200 и встроенные счетчики не могут быть больше использованы (кроме PJ-H30B и D типа)

### Спецификация

|                         |  |
|-------------------------|--|
| Обнаружение изображения | Ориентация: все направления  |
| Мин. диаметр            | 2 мм на экране   |
| Мин. ширина             | 1 мм на экране   |
| Применимое освещение    | Тип: Отраженная/ контурная подсветка<br>Диапазон: от 30 до 2000 Люкс на экране<br>Разница в светлом/темном поле: 20 Люкс |
| Функция                 | Автоматическое определение координат края детали для использования в измерениях  |

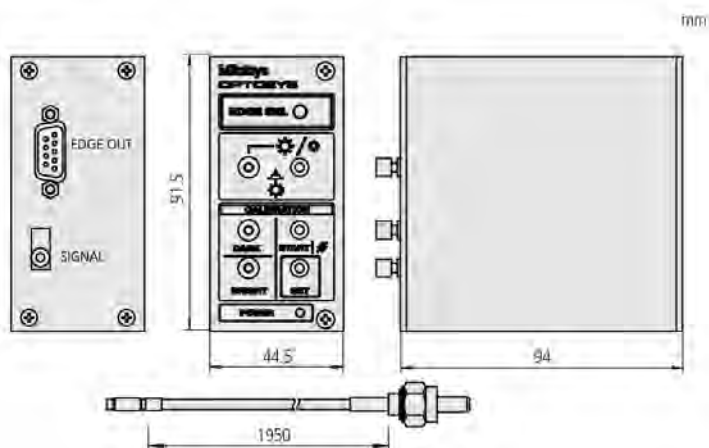
### Опциональные аксессуары

| №        | Описание  |
|----------|---|
| 12AAE671 | Крепежный адаптер, типа А для Optoeye-200, 250-350 мм |
| 12AAE672 | Крепежный адаптер, типа В для Optoeye-200, 500-600 мм |



332-151

| №       | Описание                   |
|---------|----------------------------|
| 332-151 | Кромкоискатель OPTOEYE 200 |



# Принадлежности для измерительных проекторов

## Группа 1

### Для измерительных проекторов

Эти накладные стандартные диаграммы увеличивают область применения и эффективность профильных проекторов Mitutoyo.

Этот набор диаграмм предлагает следующие преимущества:

- Диаграммы к экранам проекторов Mitutoyo доступны следующих размеров:  $\varnothing 250$ , 300, 340, 500 и 600 мм.
- Предусмотрен широкий диапазон шкал и профилей, что позволяет быстро и легко измерить деталь. Могут быть измерены: длина, высота, параллельность, угол, радиус, конусность, позиция отверстия, диаметр, а также любые стандартные резьбы и профили зубьев.
- Все диаграммы сделаны из особого пластика без искажений и снабжены защитным покрытием.

### Комбинированная диаграмма

Угол : деления  $10^\circ$  и  $30'$  интервалы при  $178 \text{ мм}/7''$  диаметре и возрастают до  $381 \text{ мм}/15''$  интервалы при  $279 \text{ мм}/11''$  диаметре.

Свойства : универсальная шкала для проверки диаметров, углов, радиусов и линейных делений

| №      | Диаметр, мм<br>[мм] |
|--------|---------------------|
| 512651 | 250                 |
| 512652 | 300                 |
| 512653 | 340                 |
| 512654 | 500                 |
| 512655 | 600                 |

### Диаграмма сетка/транспортир

Угол :  $15^\circ$  деления

Особенности : Идеально подходит для проверки диаметров, концентричности диаметров, радиусов, углов и кулачков.

| №      | Диаметр, мм<br>[мм] |
|--------|---------------------|
| 201380 | 250                 |
| 201386 | 300                 |
| 201392 | 340                 |
| 512621 | 500                 |
| 511843 | 600                 |

### Диаграмма радиус/транспортир

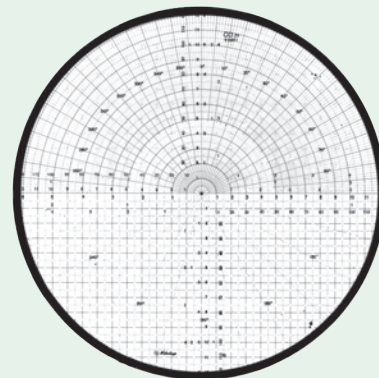
Угол : деления с интервалами  $1^\circ$  и  $30'$  на диаметре  $178 \text{ мм}/7''$ , интервалы до  $381 \text{ мм}/15''$  на диаметре  $279 \text{ мм}/11''$ .

Свойства : идеально подходит для проверки диаметров, концентричности диаметров, радиусов, углов и кулачков

| №      | Диаметр, мм<br>[мм] |
|--------|---------------------|
| 201383 | 250                 |
| 201389 | 300                 |
| 201395 | 340                 |
| 512624 | 500                 |
| 511846 | 600                 |

### Дополнительные технические характеристики

|               |                |
|---------------|----------------|
| Деления сетки | 10X : 0,1 мм   |
|               | 20X : 0,05 мм  |
|               | 50X : 0,02 мм  |
|               | 100X : 0,01 мм |



Комбинированная диаграмма

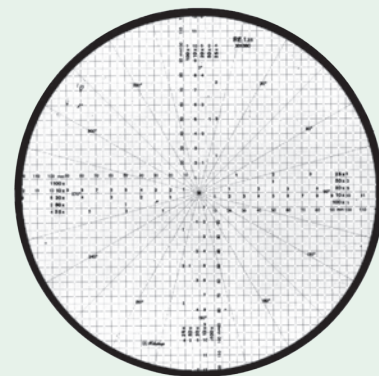


Диаграмма сетка/транспортир

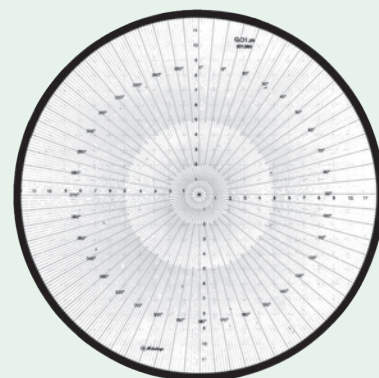
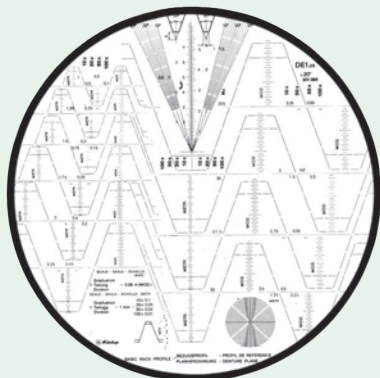


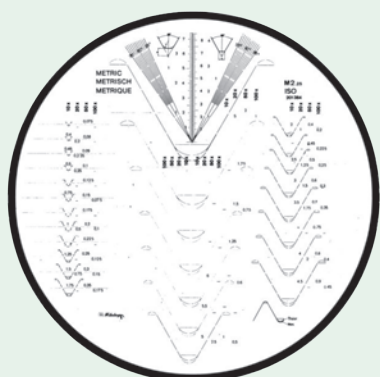
Диаграмма радиус/транспортир

## Дополнительные технические характеристики

|               |                |
|---------------|----------------|
| Деления сетки | 10X : 0,1 мм   |
|               | 20X : 0,05 мм  |
|               | 50X : 0,02 мм  |
|               | 100X : 0,01 мм |



Зубья эвольвентной шестерни



Метрическая резьба стандарта ISO



Транспортная диаграмма



Радиусная диаграмма

# Принадлежности для измерительных проекторов

## Группа 1

### Для измерительных проекторов

Эти стандартные накладные диаграммы расширяют область применения и эффективность измерительных проекторов Mitutoyo.

Эти диаграммы обеспечивают следующие преимущества:

- Диаграммы доступны следующих размеров  $\varnothing 250$ , 300, 340, 500 и 600 мм, подходящие к экранам проекторов Mitutoyo. Предусмотрен большой диапазон шкал и профилей, что позволяет быстро и легко измерить деталь. Могут быть измерены, как длина, высота, параллельность, угол, радиус, конус, положение отверстия, диаметр, так и любые стандартные резьбы и профили зубьев.
- Все диаграммы сделаны из особого пластика без искажений и снабжены защитным покрытием.

### Зубья эвольвентной шестерни

| №      | Диаметр, мм [мм] |
|--------|------------------|
| 201385 | 250              |
| 201391 | 300              |
| 201397 | 340              |
| 512626 | 500              |
| 511848 | 600              |

### Метрические резьбы по ISO

| №      | Диаметр, мм [мм] |
|--------|------------------|
| 201384 | 250              |
| 201390 | 300              |
| 201396 | 340              |
| 512625 | 500              |
| 511847 | 600              |

### Транспортная диаграмма

Угол : Деления с интервалами 1° и 30' на диаметре 178 мм/7", интервалы 381 мм/15" на диаметре 279 мм/11".

Свойства : Специальная шкала разработана для проверки углов с исключительной точностью. Подходит для использования при любом увеличении.

| №      | Диаметр, мм [мм] |
|--------|------------------|
| 201381 | 250              |
| 201387 | 300              |
| 201393 | 340              |
| 512622 | 500              |
| 511844 | 600              |

### Радиусная диаграмма

Свойства : Специализированный шаблон для измерения радиусов, диаметров и концентричности с исключительной четкостью.

| №      | Диаметр, мм [мм] |
|--------|------------------|
| 201382 | 250              |
| 201388 | 300              |
| 201394 | 340              |
| 512623 | 500              |
| 511845 | 600              |

# Принадлежности для измерительных проекторов

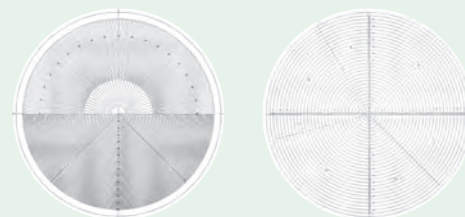
Группа 2 - Облегчает контроль деталей при помощи проектора

Метрические

| Описание  | №        | Ø 300 мм |
|---|----------|----------|
| Горизонтальные для 20X и вертикальные для 50X линии с шагом 1 мм  | 12AAM590 |          |
| Горизонтальные линии с шагом 1 мм   | 12AAM595 |          |
| Концентрические окружности, шаг 1 мм  | 12AAM589 |          |
| Концентрические окружности с шагом 0,05" с радиальным шагом 1°  | 12AAM596 |          |
| Координатная сетка (10 x 10 мм)   | 12AAM591 |          |
| Координатная сетка (шаг 1 мм)   | 12AAM593 |          |
| Метрическая резьба 0,075 - 0,225 мм, 100X, зубья эвольвентного 3К с углом зацепления : 20° MOD 0,2-1, 14,5° MOD 0,2-1 | 12AAM598 |          |
| Метрическая резьба 0,2-2 мм, унифицированная резьба 28-12 TPI 20X, резьба Витворта 20-10 TPI 20X                      | 12AAM597 |          |
| Перекрестные линии с шагом 0,5 мм   | 12AAM592 |          |
| Радиальный индекс приращения (верх), концентрические окружности с шагом 1 мм (низ)                                    | 12AAM587 |          |
| Радиальный индекс приращения (верх), концентрические окружности с шагом 1 мм (низ)                                    | 12AAM588 |          |
| Радиальный индекс приращения 1°   | 12AAM594 |          |

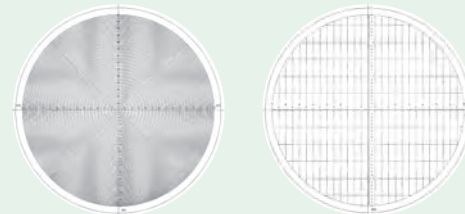
Оptionальные аксессуары

| №        | Описание  |
|----------|---|
| 12AAM027 | Накладные диаграммы, для измерительного проектора № 11-22 |



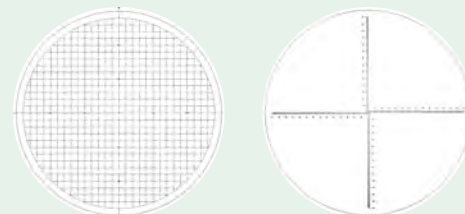
12AAM587

12AAM588



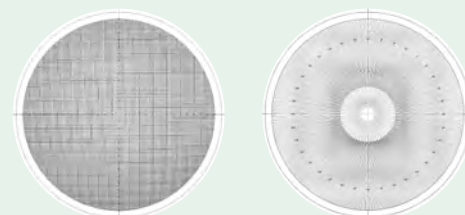
12AAM589

12AAM590



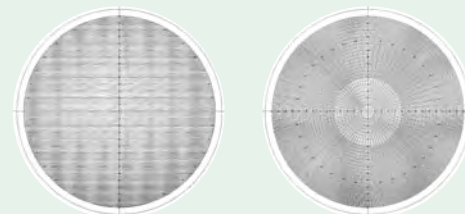
12AAM591

12AAM592



12AAM593

12AAM594



12AAM595

12AAM596



12AAM597

12AAM598

# Принадлежности для измерительных проекторов

## Крепление деталей

Для измерительных профильных проекторов и микроскопов



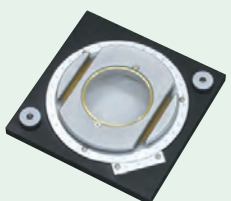
172-142



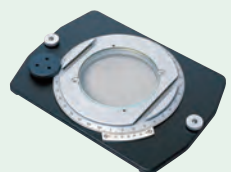
172-143



176-107



176-106



172-198



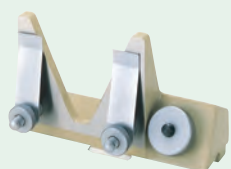
172-144



172-197



172-234 - 172-378



172-132

### Центра

| №       | Макс. высота детали [мм] | Масса, [кг] |
|---------|--------------------------|-------------|
| 172-142 | 120                      | 3,3         |

### Платформы для центров (увеличение высоты)

| №       | Макс. высота детали [мм] | Масса, [кг] |
|---------|--------------------------|-------------|
| 172-143 | 240                      | 3,3         |

### Держатель с зажимом

| №       | Макс. высота детали [мм] | Масса, [кг] |
|---------|--------------------------|-------------|
| 176-107 | 35                       | 0,42        |

### Поворотные столы

| №       | Эффектив. диам. стекла, мм | Угловое разрешение, ° | Микроподача | Масса, [кг] |
|---------|----------------------------|-----------------------|-------------|-------------|
| 176-106 | 66                         | 6                     |             | 1,7         |
| 172-198 | 96                         | 1                     | Имеется     | 2,4         |
| 172-196 | 100                        | 1                     |             | 2,5         |
| 176-305 | 182                        |                       | Имеется     | 5,5         |
| 176-306 | 238                        |                       | Имеется     | 6,5         |

### Поворотные тиски

| №       | Диапазон вращения | Ширина губок [мм] | Угловые градуировки, ° | Макс. высота детали [мм] | Масса, [кг] |
|---------|-------------------|-------------------|------------------------|--------------------------|-------------|
| 172-144 | 360°              | 40                | 5                      | 60                       | 2,8         |

### Поворотные центра

| №       | Макс. диаметр детали, мм      | Диапазон поворота | Макс. длина детали, мм | Масса, [кг] |
|---------|-------------------------------|-------------------|------------------------|-------------|
| 176-105 | 70<br>(45) при наклоне на 10° | ±10°              | 140                    | 2,4         |
| 172-197 | 80<br>(65) при наклоне на 10° | ±10°              | 140                    | 2,5         |

### Призма с держателем

| №       | Макс. диаметр детали, мм | Ширина блока [мм] | Масса, [кг] |
|---------|--------------------------|-------------------|-------------|
| 172-378 | 25                       | 41                | 0,8         |
| 172-234 | 50 мм                    | 60                | 1,24        |

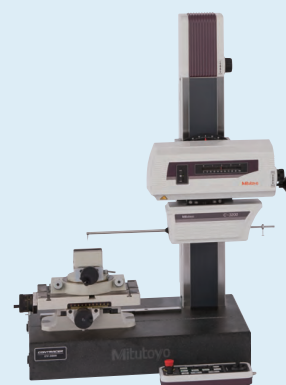
### Вертикальный держатель

| №       | Масса, [кг] |
|---------|-------------|
| 172-132 | 1,3         |

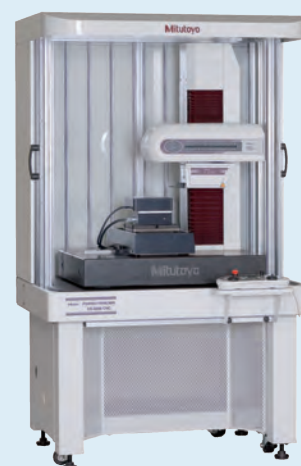
Приборы для измерения шероховатости поверхности  
Профилометры - "Surftest"  
Страница 481



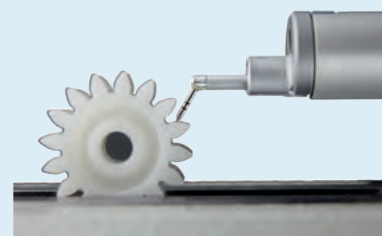
Приборы для измерения контура  
Контурографы - "Contracer"  
Страница 496



Приборы для измерения шероховатости и контура  
Профилометры-контурографы - "Formtracer"  
Страница 500



Принадлежности для "Surftest", "Contracer" и  
"Formtracer"  
Страница 510



Приборы для измерения формы  
Кругломеры - "Roundtest"  
Страница 521





# Портативный профилометр Surftest SJ-210

## Серия 178 - Портативные профилометры

Это портативный измерительный прибор, который позволяет Вам легко и точно измерить шероховатость поверхности. Профилометр Surftest SJ-210 обладает следующими преимуществами:

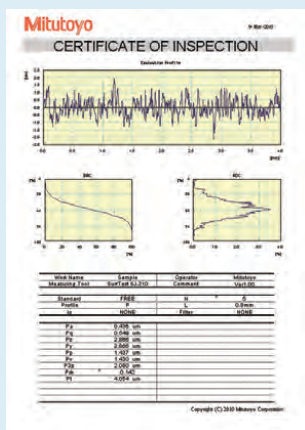
- Опорная система измерения с интуитивно понятным управлением.
- Не зависит от наличия электросети на месте измерений.
- Цветной ЖК-дисплей **6 см [2,4"]** с подсветкой обеспечивает превосходную визуализацию.
- Соответствие международным стандартам, например, EN ISO, VDA, ANSI, JIS, а также возможны пользовательские настройки.
- Различные типы приводов обеспечивают более широкую область применения.
- Отображаются результаты расчетов, оценка профилей, кривая распределения амплитуд и относительная опорная кривая профиля.
- Поддержка 21 языков.
- Управление кнопками на панели и под сдвижной крышкой.

## Спецификация

|                         |   |
|-------------------------|---|
| <b>Привод</b>           |   |
| Диапазон измерения      | 16 мм<br>4,8 мм [S-тип]   |
| Ход траверсы            | 17,5 мм<br>5,6 мм [S-тип]   |
| Скорость измерения      | 0,25 мм/с ; 0,5 мм/с;<br>0,75 мм/с                                      |
| <b>Датчик</b>           |   |
| Метод измерения         | Дифференциальная индуктивность  |
| Диапазон измерений      | 360 мкм   |
| Щуп                     | Алмазный наконечник   |
| Радиус опоры            | 40 мм   |
| <b>Блок индикации</b>   |   |
| Профили                 | Профиль шероховатости (R), R-Motif, профиль двойной фильтрации и другие |
| Стандарты шероховатости | EN ISO, VDA, JIS, ANSI и пользовательские настройки                     |
| Цифровой фильтр         | Фильтр Гаусса, 2CR75, PC75  |
| Длина отсечки           | λс : 0,08 мм; 0,25 мм; 0,8 мм;<br>2,5 мм<br>λs : 2,5 мкм; 8 мкм         |
| Допуск                  | Цветная индикация верхнего/нижнего допусков                             |
| Интерфейс               | USB, Digimatic, RS-232C, ножной переключатель                           |
| Питание                 | Блок питания или аккумуляторная батарея                                 |



SJ-210



Программное обеспечение  
USB COMMUNICATION TOOL

загрузите бесплатно с [www.mitutoyo.ru](http://www.mitutoyo.ru) - требуется регистрация (см. раздел "USB Communication Tool")



См. брошюру Surftest SJ-210



Отсканируйте QR-код с помощью мобильного устройства, чтобы посмотреть видео о средствах измерения на YouTube

### Метрические

Переключение между 16 языками: японский, английский, немецкий, французский, итальянский, испанский, португальский, чешский, польский, венгерский, турецкий, шведский, голландский, корейский, традиционный китайский, упрощенный китайский

| №           | Измерительное усилие [мН] | Угол измерительного наконечника | Радиус измерительного наконечника [мкм] | Описание       | Масса |
|-------------|---------------------------|---------------------------------|---|----------------|-------|
| 178-560-01D | 0,75                      | 60°                             | 2                                       | Модель SJ-210  | 500 г |
| 178-562-01D | 0,75                      | 60°                             | 2                                       | Модель SJ-210R | 500 г |
| 178-564-01D | 0,75                      | 60°                             | 2                                       | Модель SJ-210S | 500 г |

### Метрические

Переключение между 16 языками: японский, английский, русский, словенский, румынский, болгарский, финский, немецкий, французский, итальянский, испанский, чешский, польский, венгерский, турецкий, шведский

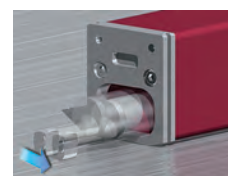
| №           | Измерительное усилие [мН] | Угол измерительного наконечника | Радиус измерительного наконечника [мкм] | Описание      | Масса |
|-------------|---------------------------|---------------------------------|---|---------------|-------|
| 178-560-03D | 0,75                      | 60°                             | 2                                       | Модель SJ-210 | 500 г |



Стандартный тип



R-тип с автокасанием



S-тип с поперечным перемещением

# Портативный профилометр Surftest SJ-210

Серия 178 - Портативные профилометры

SJ-210R – это портативный прибор для измерения шероховатости с системой безопасного проведения измерений.

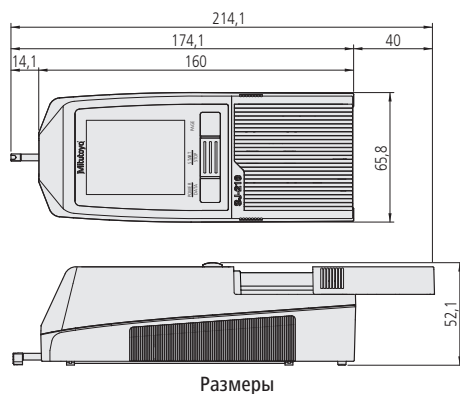
- Перед началом измерения датчик не находится в контакте с поверхностью детали (безопасное положение). В начале измерения датчик опускается на поверхность детали, а затем привод перемещается в направлении оси X. Во время возвратного движения датчик поднимается вверх до достижения исходной позиции. Применяется во избежание повреждения щупа в задачах, когда измеряемая поверхность не видна.

SJ-210S (подробную информацию см. далее в этой главе)

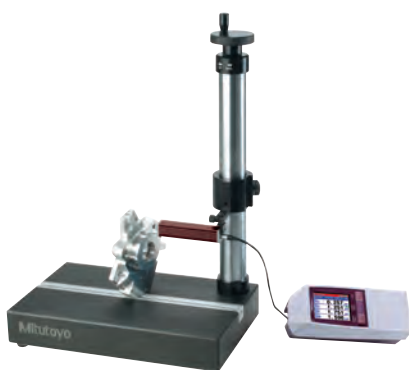
- Привод поперечного трассирования модели SJ-210S позволяет измерять труднодоступные поверхности в поперечном направлении, например, шейки коленчатого вала, фланцы или глубокие канавки.



SJ-210



Размеры



178-029 (на фото с SJ-210)

## Дополнительные технические характеристики

|                               |  |
|-------------------------------|--|
| Дополнительные принадлежности | Другие дополнительные и стандартные принадлежности приведены далее в этом разделе. |
|-------------------------------|--|

## Оptionальные аксессуары

| №         | Описание  |
|-----------|---|
| 178-029   | Гранитный стенд, для SJ-210/SJ-310*                                 |
| 178-033   | Крепежное приспособление для измерения цилиндрических деталей       |
| 178-034   | Универсальное крепежное приспособление                              |
| 178-035   | Крепежное приспособление для измерения внутренних диаметров         |
| 12AAA221  | Адаптер для магнитного штатива, для SJ-210/310*                     |
| 178-230-2 | Стандартный привод 17,5 мм, для SJ-210/SJ-310                       |
| 178-235   | Привод R-типа 17,5 мм, для SJ-210/SJ-310                            |
| 178-233-2 | Привод S-типа 5,6 мм, для SJ-210/SJ-310                             |
| 936937    | Кабель Digimatic, плоский 10-контактный, 1 м                        |
| 965014    | Кабель Digimatic, плоский 10-контактный, 2 м                        |
| 02AZD790D | Кабель U-WAVE T типа D, плоский 10-контактный                       |
| 12BAA303  | Соединительный кабель (привод/основной блок) для удлинения на 1 м   |
| 06AFM380D | Прямое соединение с USB (Digimatic-USB), плоский 10-контактный, 2 м |

\* 12AAA221 необходим для крепления SJ-210 / SJ-310



Защитная крышка клавиатуры открыта



Вид сзади

# Портативный профилометр Surftest SJ-310

## Серия 178 - Прибор для измерения шероховатости поверхности

Это портативный измерительный прибор, который позволяет Вам легко и точно измерить шероховатость поверхности.

Профилометр Surftest SJ-310 обладает следующими преимуществами:

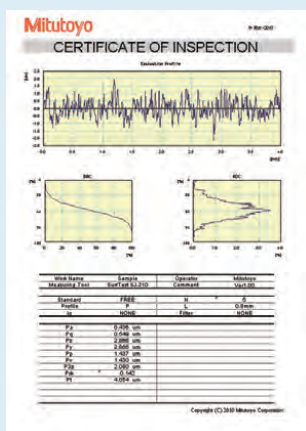
- Опорная система измерения, сенсорный экран и встроенный принтер.
- Работа от батареи обеспечивает гибкость использования прибора в цеховых условиях.
- Простое и интуитивно понятное меню навигации.
- Большой **14,5см [5,7"]** цветной ЖК-дисплей обеспечивает отличную визуализацию.
- Совместим со многими промышленными стандартами, такими как DIN EN ISO, VDA, ANSI, JIS, а также допускает установку пользовательских настроек.
- SJ-310 позволяет сохранить до 10 различных условий измерений, а с опциональной SD-картой - до 500.
- Статистический анализ и цветовая оценка допусков.
- 2 различных условия оценки для одного измерения.
- Возможность защиты доступа к каждой функции паролем.
- Меню на 16 языках.

### Спецификация

|                         |   |
|-------------------------|---|
| <b>Привод</b>           |   |
| Диапазон измерения      | 16 мм<br>4,8 мм [S-тип]   |
| Ход траверсы            | 17,5 мм<br>5,6 мм [S-тип]   |
| Скорость измерения      | 0,25 мм/с; 0,5 мм/с; 0,75 мм/с  |
| <b>Датчик</b>           |   |
| Метод измерения         | Дифференциальная индуктивность  |
| Диапазон [мм]           | 360 мкм   |
| Щуп                     | Алмазный наконечник   |
| Радиус опоры            | 40 мм   |
| <b>Блок индикации</b>   |   |
| Профили                 | Профиль шероховатости (R), R-Motif, профиль двойной фильтрации и другие |
| Стандарты шероховатости | EN ISO, VDA, JIS, ANSI и пользовательские настройки                     |
| Цифровой фильтр         | Фильтр Гаусса, 2CR75, PC75  |
| Длина отсечки           | λs : 0,08 мм; 0,25 мм;<br>0,8 мм; 2,5 мм; 8 мм<br>λs : 2,5 мкм; 8 мкм   |
| Принтер                 | Печать на термобумаге   |
| Допуск                  | Цветная индикация верхнего и нижнего допусков                           |
| Интерфейс               | USB, Digimatic, RS-232C, ножной переключатель                           |
| Питание                 | Блок питания или аккумулятор  |



SJ-310



Программное обеспечение  
USB COMMUNICATION TOOL  
загрузите бесплатно с [www.mitutoyo.ru](http://www.mitutoyo.ru) - требуется  
регистрация  
(см. раздел "USB Communication Tool")



См. брошюру Surftest SJ-310



Отсканируйте QR-код с помощью мобильного устройства, чтобы посмотреть видео о средствах измерения на YouTube

### Метрические

| №           | Измерительное усилие [мН] | Угол измерительного наконечника | Радиус измерительного наконечника [мкм] | Описание       | Масса  |
|-------------|---------------------------|---------------------------------|---|----------------|--------|
| 178-570-01D | 0,75                      | 60°                             | 2                                       | Модель SJ-310  | 1,7 кг |
| 178-572-01D | 0,75                      | 60°                             | 2                                       | Модель SJ-310R |        |
| 178-574-01D | 0,75                      | 60°                             | 2                                       | Модель SJ-310S |        |



Стандартный тип



R-тип с автокасанием



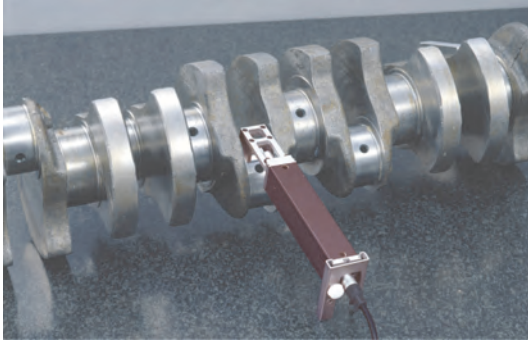
S-тип с поперечным перемещением

# Профилометры Surfptest SJ-210 и SJ-310 S-типа

## Серия 178 - Портативные профилометры с приводом S-типа

Это привод S-типа для профилометров Surfptest SJ-210 и SJ-310, который позволяет проводить измерения в поперечном направлении. Он обладает следующими преимуществами:

- Совместим с обычными приводами Surfptest SJ-210 и SJ-310.
- Простое подключение к блоку индикации.
- Типичное применение привода S-типа - это измерение шероховатости на шейке под подшипник коленчатого вала, как показано на фотографии ниже. При запуске приводом S-типа производится трассирование поверхности перпендикулярно своей оси с замером шероховатости шейки вдоль оси вала. Поперечное трассирование упрощает измерение шероховатости поверхности даже в очень ограниченных условиях. Измерение в таких условиях традиционными приводами с продольным трассированием очень проблематично.

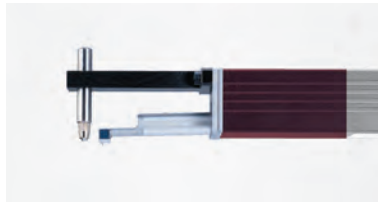


Комплект привода S-типа : [ вкл. 178-233-2 - 12AAE644 - 12AAE643 ]

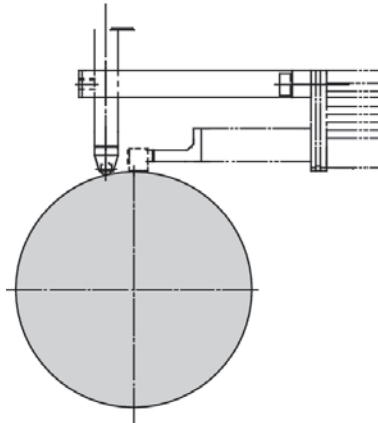
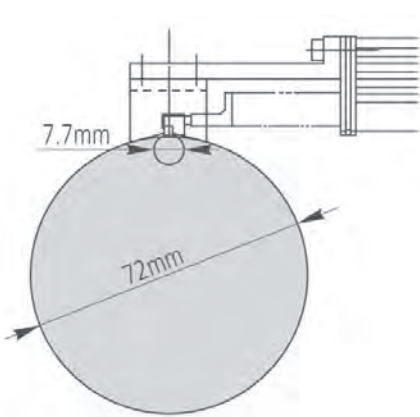
| №         | Ход траверсы | Измерительное усилие [мН] | Угол измерительного наконечника | Радиус измерительного наконечника [мкм] |
|-----------|--------------|---------------------------|---------------------------------|---|
| 178-234-2 | 5,6 мм       | 0,75                      | 60°                             | 2                                       |



12AAE644  
V-образный адаптер



12AAE643  
Точечный адаптер



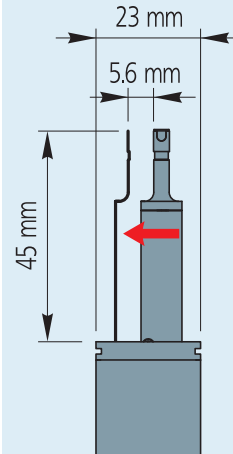
## Спецификация

|                    |                                |
|--------------------|--------------------------------|
| Ход траверсы       | 5,6 мм                         |
| Скорость измерения | 0,25 мм/с; 0,5 мм/с; 0,75 мм/с |

## Оptionальные аксессуары

| №         | Описание   |
|-----------|--|
| 178-029   | Гранитный стенд, для SJ-210/SJ-310*                |
| 12AAA221  | Адаптер для магнитного штатива, для SJ-210/SJ-310* |
| 178-230-2 | Стандартный привод 17,5 мм, для SJ-210/SJ-310      |
| 178-235   | Привод R-типа 17,5 мм, для SJ-210/SJ-310           |
| 178-233-2 | Привод S-типа 5,6 мм, для SJ-210/SJ-310            |

\* 12AAA221 необходим для крепления SJ-210 / SJ-310



Линейное перемещение S-типа

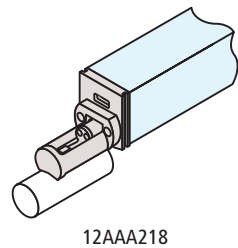
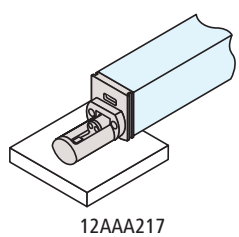
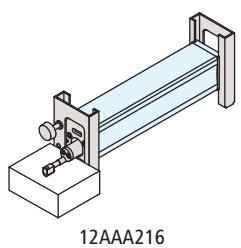
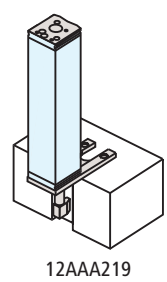
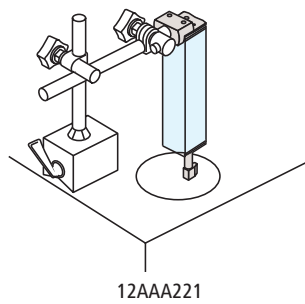
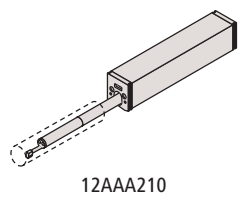
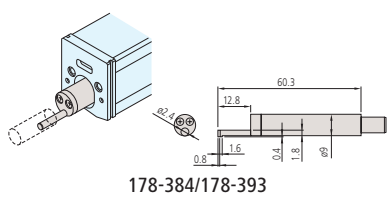
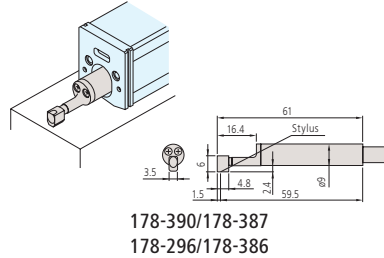
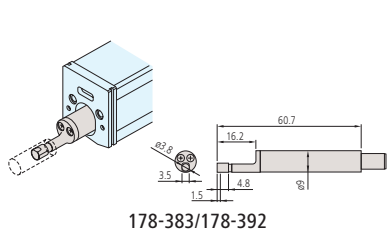
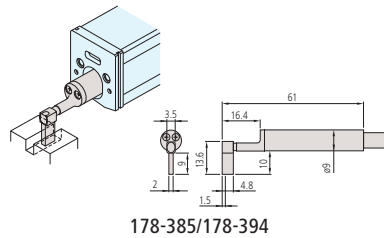
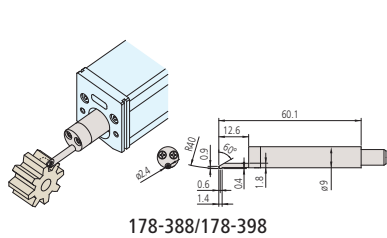
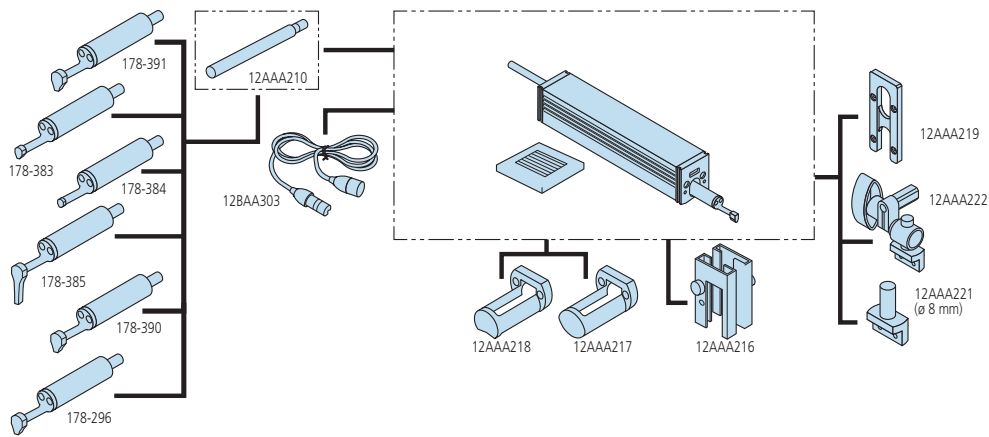
# Принадлежности для SJ-210 и SJ-310

Серия 178 - Стандартные и дополнительные принадлежности для Surftest SJ-210 / SJ-310

| Model      |   | Surftest SJ-210 |         | Surftest SJ-210R |         | Surftest SJ-210S |         | Surftest SJ-310 |         | Surftest SJ-310R |         | Surftest SJ-310S |         |
|------------|---|-----------------|---------|------------------|---------|------------------|---------|-----------------|---------|------------------|---------|------------------|---------|
| №          | Описание  | Станд.          | Опцион. | Станд.           | Опцион. | Станд.           | Опцион. | Станд.          | Опцион. | Станд.           | Опцион. | Станд.           | Опцион. |
| 12AAA210   | Удлинитель длиной 50 мм   |                 | ●       |                  | ●       |                  |         |                 | ●       |                  | ●       |                  |         |
| 12AAA216   | Приспособление для регулировки по высоте                          |                 | ●       |                  | ●       |                  |         | ●               |         |                  |         |                  |         |
| 12AAA217   | Насадка (плоская)   |                 | ●       |                  | ●       |                  |         | ●               |         | ●                |         |                  |         |
| 12AAA218   | Насадка (цилиндрическая)  |                 | ●       |                  | ●       |                  |         | ●               |         | ●                |         |                  |         |
| 12AAA219   | Адаптер для крепления в вертикальном положении                    |                 | ●       |                  | ●       |                  |         |                 | ●       |                  | ●       |                  |         |
| 12AAA221   | Адаптер для магнитного штатива                                    |                 | ●       |                  | ●       |                  | ●       |                 | ●       |                  | ●       |                  | ●       |
| 12AAA222   | Адаптер-держатель к штангенрейсмасу                               |                 | ●       |                  | ●       |                  | ●       |                 | ●       |                  | ●       |                  | ●       |
| 12AAA882D  | Соединительный кабель RS-232C                                     |                 |         |                  |         | ●                |         |                 |         |                  |         | ●                |         |
| 12AAD510   | USB-кабель для SJ-310 / SJ-410                                    |                 |         |                  |         |                  |         | ●               |         |                  | ●       |                  | ●       |
| 12AAE643   | Точечный контактный адаптер                                       |                 |         |                  |         | ●                |         |                 |         |                  |         | ●                |         |
| 12AAE644   | V-образный адаптер  |                 |         |                  |         | ●                |         |                 |         |                  |         | ●                |         |
| 12AAJ088   | Ножной переключатель  |                 | ●       |                  | ●       |                  | ●       |                 | ●       |                  | ●       |                  | ●       |
| 12AAL066   | Защитная пленка для дисплея (5 шт.)                               |                 | ●       |                  | ●       |                  | ●       |                 | ●       |                  |         |                  |         |
| 12AAL067   | Кабель RS-232C для принтера                                       |                 | ●       |                  | ●       |                  | ●       |                 | ●       |                  |         |                  |         |
| 12AAL068D  | USB-кабель для SJ-210   |                 | ●       |                  | ●       |                  | ●       |                 | ●       |                  |         |                  |         |
| 12AAL069   | Карта памяти  |                 | ●       |                  | ●       |                  | ●       |                 | ●       |                  | ●       |                  | ●       |
| 12AAN040   | Защитная пленка   |                 |         |                  |         |                  |         | ●               |         | ●                |         |                  | ●       |
| 12AAN046   | Батарея   |                 |         |                  |         |                  |         | ●               |         | ●                |         | ●                |         |
| 12BAA303   | Соединительный кабель (привод/основной блок) для удлинения на 1 м | ●               |         | ●                |         | ●                |         | ●               |         | ●                |         | ●                |         |
| 12BAG834   | Стилуc для дисплея  |                 |         |                  |         |                  |         | ●               |         | ●                |         | ●                |         |
| 12BAK700   | Подставка для калибровки  | ●               |         | ●                |         | ●                |         | ●               |         | ●                |         | ●                |         |
| 12BAK728   | Блок питания 9В   | ●               |         | ●                |         | ●                |         |                 |         |                  |         |                  |         |
| 12BAL402   | Защита сенсорной панели   |                 |         |                  |         |                  |         | ●               |         | ●                |         | ●                |         |
| 357651     | Блок питания 12В  |                 |         |                  |         |                  |         | ●               |         | ●                |         | ●                |         |
| 178-029    | Гранитный стенд   |                 | ●       |                  | ●       |                  | ●       |                 | ●       |                  | ●       |                  | ●       |
| 178-230-2  | Стандартный привод 17,5 мм  | ●               |         |                  | ●       |                  | ●       | ●               |         |                  | ●       |                  | ●       |
| 178-233-2  | Привод S-типа 5,6 мм  |                 | ●       |                  | ●       | ●                |         |                 | ●       |                  | ●       | ●                |         |
| 178-235    | Привод R-типа 17,5 мм   |                 | ●       | ●                |         |                  | ●       |                 | ●       | ●                |         |                  | ●       |
| 178-296    | Стандартный датчик 2 мкм; 0,75 мН                                 | ●               |         | ●                |         |                  |         | ●               |         | ●                |         |                  |         |
| 178-383    | Датчик для малых отверстий Ø4,5мм; 2мкм; 0,75мН                   |                 | ●       |                  | ●       |                  |         |                 | ●       |                  | ●       |                  |         |
| 178-384    | Датчик для малых отверстий Ø2,8мм; 2мкм; 0,75мН                   |                 | ●       |                  | ●       |                  |         |                 | ●       |                  | ●       |                  |         |
| 178-385    | Датчик для глубоких канавок 2 мкм; 0,75 мН                        |                 | ●       |                  | ●       |                  |         |                 | ●       |                  | ●       |                  |         |
| 178-386    | Датчик для S-привода 5 мкм; 4 мН                                  |                 | ●       |                  | ●       | ●                |         |                 | ●       |                  | ●       | ●                |         |
| 178-387    | Датчик для S-привода 2 мкм; 0,75 мН                               |                 | ●       |                  | ●       | ●                |         |                 | ●       |                  | ●       | ●                |         |
| 178-388    | Датчик для зубьев шестерен 2мкм; 0,75мН                           |                 | ●       |                  | ●       |                  |         |                 | ●       |                  | ●       |                  |         |
| 178-390    | Датчик 5 мкм; 4 мН  |                 | ●       |                  | ●       |                  |         |                 | ●       |                  | ●       |                  |         |
| 178-391    | Датчик для мягких материалов 10 мкм; 4 мН                         |                 | ●       |                  | ●       |                  |         |                 | ●       |                  | ●       |                  |         |
| 178-392    | Датчик для малых отверстий Ø4,5мм; 5мкм; 4мН                      |                 | ●       |                  | ●       |                  |         |                 | ●       |                  | ●       |                  |         |
| 178-393    | Датчик для малых отверстий Ø2,8мм; 5мкм; 4мН                      |                 | ●       |                  | ●       |                  |         |                 | ●       |                  | ●       |                  |         |
| 178-394    | Датчик для глубоких канавок 5 мкм; 4 мН                           |                 | ●       |                  | ●       |                  |         |                 | ●       |                  | ●       |                  |         |
| 178-398    | Датчик для зубьев шестерен 5мкм; 4мН; 90°                         |                 | ●       |                  | ●       |                  |         |                 | ●       |                  | ●       |                  |         |
| 178-421DDS | Принтер для SJ-210  |                 | ●       |                  | ●       |                  | ●       |                 | ●       |                  | ●       |                  |         |
| 178-601    | Мера шероховатости Ra 3 мкм                                       | ●               |         | ●                |         |                  | ●       | ●               |         | ●                |         | ●                |         |
| 178-604    | Мера шероховатости Ra 0,4 мкм /3 мкм                              |                 | ●       |                  | ●       |                  | ●       |                 | ●       |                  | ●       |                  | ●       |
| 178-605    | Мера шероховатости Ra 1 мкм                                       |                 | ●       |                  | ●       | ●                |         |                 | ●       |                  | ●       | ●                |         |
| 270732     | Бумага для принтера (5 рулонов)                                   |                 | ●       |                  | ●       |                  | ●       | ●               |         | ●                |         | ●                |         |

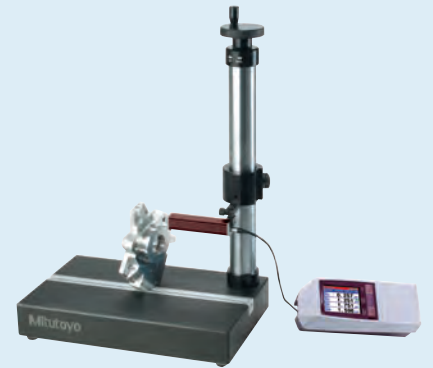
# Принадлежности для SJ-210 и SJ-310

Серия 178

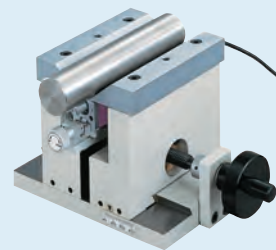


## Оptionальные аксессуары

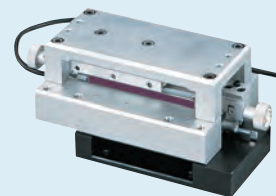
| №       | Описание  |
|---------|---|
| 178-033 | Крепежное приспособление для измерения цилиндрических деталей |
| 178-034 | Универсальное крепежное приспособление                        |
| 178-035 | Крепежное приспособление для измерения внутренних диаметров   |



178-029  
(на фото с 12AAA221 + SJ-210)



178-033



178-034



178-035

# Портативный профилометр Surftest SJ-410

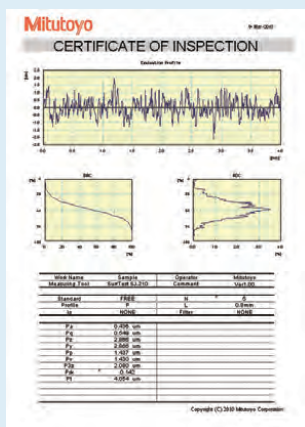
## Серия 178 - Портативные профилометры

Это портативный измерительный прибор, который позволяет Вам легко и точно измерить шероховатость поверхности. Профилометр Surftest SJ-410 обладает следующими преимуществами:

- Безопорная система с сенсорной панелью управления и встроенным принтером.
- Работа от батареи для использования в производственных условиях.
- Большой **14,5см** [5,7"] цветной ЖК-экран обеспечивает отличную визуализацию.
- Безопорный датчик для измерения первичного профиля (P), профиля шероховатости (R), волнистости (W) и многого другого.
- Компенсация при измерении криволинейных, радиусных и наклонных поверхностей.
- Соответствует многим стандартам: EN ISO, VDA, ANSI, JIS, а также возможны пользовательские настройки.
- Сохранение 10 различных условий измерений в памяти SJ-410, до 500 - с дополнительной SD-картой памяти.
- Статистические функции и настройка цветной индикации допусков.
- Оценка по двум условиям в рамках одного измерения.
- Возможность установления пароля на каждую функцию в отдельности.
- Поддержка 16 языков.
- Опционально доступны устройства автоматической подачи по оси Z, плавной подачи по оси X и регулировки наклона.

### Спецификация

|                       |  |
|-----------------------|--|
| <b>Привод</b>         |  |
| Ход траверсы          | SJ-411: 25 мм<br>SJ-412: 50 мм   |
| Скорость измерения    | 0,05 мм/с; 0,1 мм/с; 0,2 мм/с;<br>0,5 мм/с; 1 мм/с                               |
| <b>Датчик</b>         |  |
| Метод измерения       | Безопорный дифференциально-индуктивный метод измерения                           |
| Диапазон [мм]         | 800 мкм, 80 мкм, 8 мкм<br>(до 2,4 мм с доп. щупом)                               |
| Позиционирование      | ±1,5° (наклон), 10 мм (вверх/вниз)   |
| <b>Блок индикации</b> |  |
| Профили               | Первичный профиль (P), шероховатость (R), волнистость (W), MOTIF (R, W) и другие |
| Стандарты             | EN ISO, VDA, JIS, ANSI и пользовательские настройки                              |
| Графики анализа       | ВАС, АС  |
| Цифровой фильтр       | Гаусс, 2СR75, РС75   |
| Длина отсечки         | λс : 0,08 мм; 0,25 мм; 0,8 мм;<br>2,5 мм, 8 мм<br>λс : 2,5 мкм; 8 мкм; 25 мкм    |
| Принтер               | Термопринтер   |
| Допуск                | Цветной верхний/нижний допуск  |
| Интерфейс             | USB, Digimatic, RS-232C,<br>ножной переключатель                                 |
| Питание               | Блок питания или аккумуляторная батарея  |



Программное обеспечение  
**USB COMMUNICATION TOOL**  
загрузите бесплатно с [www.mitutoyo.ru](http://www.mitutoyo.ru) - требуется  
регистрация  
(см. раздел "USB Communication Tool")



См. брошюру Surftest SJ-410



Отсканируйте QR-код с помощью мобильного устройства, чтобы посмотреть видео о средствах измерения на YouTube



SJ-410

### Surftest SJ-411

Ход траверсы : 25 мм

Прямолинейность перемещения : 0,3 мкм/25 мм

| №           | Измерительное усилие [мН] | Угол измерительного наконечника | Радиус измерительного наконечника [мкм] |
|-------------|---------------------------|---------------------------------|---|
| 178-580-01D | 0,75                      | 60°                             | 2                                       |
| 178-580-02D | 4                         | 90°                             | 5                                       |

### Surftest SJ-412

Ход траверсы : 50 мм

Прямолинейность перемещения : 0,5 мкм / 50 мм

| №           | Измерительное усилие [мН] | Угол измерительного наконечника | Радиус измерительного наконечника [мкм] |
|-------------|---------------------------|---------------------------------|---|
| 178-582-01D | 0,75                      | 60°                             | 2                                       |
| 178-582-02D | 4                         | 90°                             | 5                                       |

# Портативный профилометр Surftest SJ-410

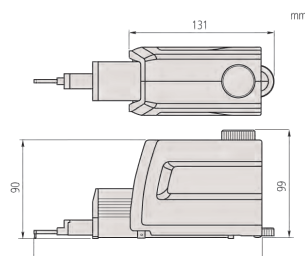
Серия 178 - Портативные профилометры



Измерение глубоких канавок



Измерение радиусной поверхности



SJ-411: 207,5 мм / SJ-412: 234 мм  
Привод



Опционально:

- Устройство автоматической подачи по оси Z 178-010
- Устройство плавной подачи по оси X 178-020
- Устройство регулировки наклона 178-030



178-039  
(на фото с SJ-411)



Комплектация

## Дополнительные технические характеристики

Дополнительные принадлежности

Другие дополнительные и стандартные принадлежности перечислены далее в разделе принадлежностей и щупов.

## Опциональные аксессуары

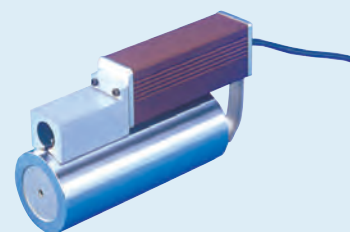
| №             | Описание                                      |
|---------------|---|
| 178-396-2     | Датчик, 0,75 мН                               |
| 178-397-2     | Датчик, 4 мН                                  |
| 178-047       | Трёхосевой регулировочный столик              |
| 178-048       | Нивелировочный столик D.A.T.                  |
| 178-042-1     | Цифровой нивелировочный столик XY, 25ммx25мм  |
| 178-043-1     | Нивелировочный столик XY, 25ммx25мм           |
| 178-605       | Мера шероховатости, Ra 1 мкм                  |
| 178-610       | Ступенчатая мера, (1, 2, 5, 10) мкм           |
| 178-611       | Ступенчатая мера, (2, 10) мкм                 |
| 178-019       | Прецизионные тиски                            |
| 12AAB358      | Адаптер для цилиндрических деталей Ø15-60 мм  |
| 936937        | Кабель Digimatic, плоский 10-контактный, 1 м  |
| 965014        | Кабель Digimatic, плоский 10-контактный, 2 м  |
| 02AZD790D     | Кабель U-WAVE T типа D, плоский 10-контактный |
| 12AAD510      | Сигнальный кабель (USB)                       |
| 12AAL069      | Карта памяти, для серии 178                   |
| <b>Стенды</b> |   |
| 178-039       | Гранитный стенд, для SJ-410                   |
| 178-093       | Настольный антивибрационный стенд             |

## Расходуемые аксессуары

| №        | Описание                       |
|----------|--------------------------------|
| 12AAB355 | Наконечник                     |
| 12BAG834 | Стилюс для дисплея             |
| 12BAL402 | Защита сенсорной панели        |
| 12AAN046 | Батарея, запасная              |
| 270732   | Бумага для принтера, 5 рулонов |



178-048  
Нивелировочный стол D.A.T.



12AAB358  
Адаптер для цилиндрических деталей



# Профилметр SurfTest SJ-500

## Серия 178 - Профилметры

Этот прибор позволит Вам легко и точно измерить шероховатость поверхности. Профилметр SurfTest SJ-500 обладает следующими преимуществами:

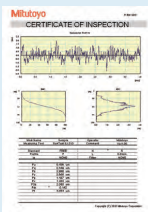
- Безопорная система для измерения первичного профиля (P), профиля шероховатости (R), профиля волнистости (W) и др.
- Простой в использовании блок управления для высокоточного измерения шероховатости.
- Большой **19 см [7,5"]** цветной сенсорный ЖК-дисплей.
- Простое для понимания и использования меню управления.
- Соответствует стандартам DIN EN ISO, VDA, ANSI, JIS, а также возможны пользовательские настройки.
- Встроенный джойстик на панели управления обеспечивает быстрое и легкое позиционирование. Ручной регулировочный винт позволяет точно позиционировать небольшой щуп для измерения поверхности малых отверстий.
- Датчик позволяет выполнить поворот щупа на 90°. Идеально подходит для измерения в труднодоступных местах, например, на шейках коленчатых валов.
- Прибор можно использовать как отдельно, так и со стандом.

## Спецификация

|                          |   |
|--------------------------|---|
| <b>Привод</b>            |   |
| Ход траверсы             | 50 мм   |
| Скорость измерения       | 0,02 - 5мм/с  |
| Скорость привода         | 0 - 20 мм/с или джойстиком  |
| Прямолинейность траверсы | 0,2мкм / 50мм   |
| <b>Датчик</b>            |   |
| Метод измерения          | Безопорная дифференциально индуктивная система измерения  |
| Диапазон [мм]            | 800 мкм; 80 мкм; 8 мкм (до 2,4мм с доп. щупом)  |
| Позиционирование         | ±1,5° (наклон), 30 мм (вверх/вниз)  |
| <b>Блок индикации</b>    |   |
| Профили                  | Первичный профиль (P), шероховатость (R), волнистость (W), MOTIF (R, W) и другие  |
| Стандарты                | EN ISO, VDA, JIS, ANSI и пользовательские настройки   |
| Графики анализа          | BAC, ADC  |
| Цифровой фильтр          | Гаусс, 2CR75, PC75, RobustSpline  |
| Длина отсечки            | λс : 0,025 мм; 0,08 мм; 0,25 мм; 0,8 мм; 2,5 мм; 8 мм; 25 мм<br>λs : 0,25 мкм; 0,8 мкм; 2,5 мкм; 8 мкм; 25 мкм; 80 мкм; 250 мкм; без<br>λf : 0,08 мм; 0,25 мм; 0,8 мм; 2,5 мм; 8 мм; 25 мм; без |
| Принтер                  | Термопринтер  |

## Опциональные аксессуары

| №         | Описание                                     |
|-----------|--|
| 178-396-2 | Датчик, 0,75 мН                              |
| 178-397-2 | Датчик, 4 мН                                 |
| 178-085   | Гранитный стенд 600x450x710мм                |
| 178-089   | Гранитный стенд 400x250x578мм                |
| 178-047   | Трёхосевой регулировочный столик             |
| 178-048   | Нивелировочный столик D.A.T.                 |
| 178-042-1 | Цифровой нивелировочный столик XY, 25ммx25мм |
| 178-043-1 | Нивелировочный столик XY, 25ммx25мм          |
| 12AAG202  | Удлинитель, 50 мм                            |
| 12AAG203  | Удлинитель, 100 мм                           |
| 178-093   | Настольный антивибрационный стенд            |



Программное обеспечение USB COMMUNICATION TOOL загрузите бесплатно с [www.mitutoyo.ru](http://www.mitutoyo.ru) - требуется регистрация (см. раздел "USB Communication Tool")

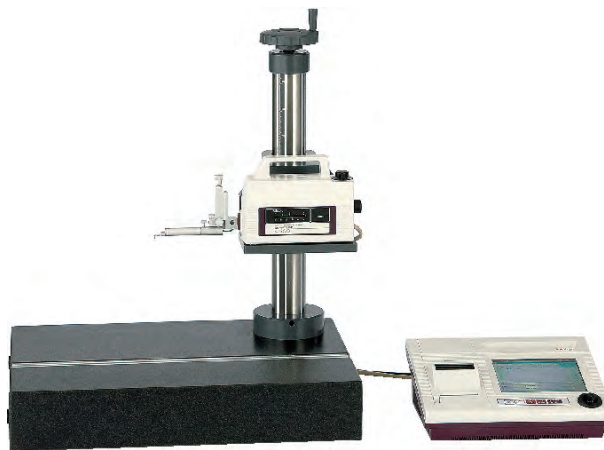


См. брошюру "Измерение шероховатости"



SJ-500

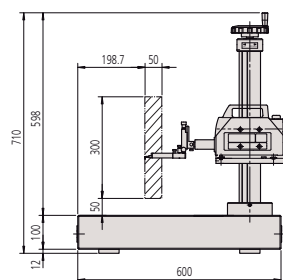
| №           | Измерительное усилие [мН] | Угол измерительного наконечника | Радиус измерительного наконечника [мкм] |
|-------------|---------------------------|---------------------------------|---|
| 178-532-02D | 4                         | 90°                             | 5                                       |
| 178-532-01D | 0,75                      | 60°                             | 2                                       |



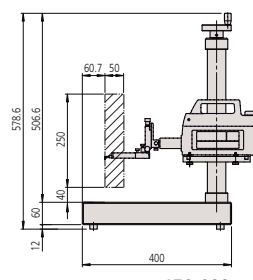
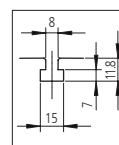
SJ-500 со стандом с ручной колонной (опция)



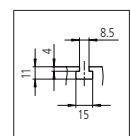
Предварительный просмотр



178-085  
600x450x710 мм



178-089  
400x250x578 мм



# Профилومتر Surftest SV-2100

## Серия 178 - Профилометры

Это стационарный измерительный прибор, который позволяет Вам легко и точно измерить шероховатость поверхности. Профилومتر Surftest SV-2100 обладает следующими преимуществами:

- Стационарный прибор на гранитной плите с ручной или моторизованной колонной.
- Большой **19см** [7,5"] цветной ЖК-экран обеспечивает отличную визуализацию.
- Удобный в использовании блок управления для высокоточных измерений шероховатости.
- Соответствует многим стандартам: EN ISO, VDA, ANSI, JIS, а также возможны пользовательские настройки.
- Разработан для использования в цеховых условиях.



SV-2100S4



SV-2100M4

### Модель SV-2100H4

Вертикальное перемещение : 550 мм моторизованная колонна  
Размер гранитного основания (ДхШ) : 600 x 450 мм

| №           | Измерительное усилие [мН] | Угол измерительного наконечника | Радиус измерительного наконечника [мкм] |
|-------------|---------------------------|---------------------------------|---|
| 178-682-01D | 0,75                      | 60°                             | 2                                       |
| 178-682-02D | 4                         | 90°                             | 5                                       |

### Модель SV-2100M4

Вертикальное перемещение: 350 мм ручная колонна  
Размер гранитного основания (ДхШ) : 600 x 450 мм

| №           | Измерительное усилие [мН] | Угол измерительного наконечника | Радиус измерительного наконечника [мкм] |
|-------------|---------------------------|---------------------------------|---|
| 178-636-01D | 0,75                      | 60°                             | 2                                       |
| 178-636-02D | 4                         | 90°                             | 5                                       |

### Модель SV-2100S4

Вертикальное перемещение : 350 мм моторизованная колонна  
Размер гранитного основания (ДхШ) : 600 x 450 мм

| №           | Измерительное усилие [мН] | Угол измерительного наконечника | Радиус измерительного наконечника [мкм] |
|-------------|---------------------------|---------------------------------|---|
| 178-680-01D | 0,75                      | 60°                             | 2                                       |
| 178-680-02D | 4                         | 90°                             | 5                                       |

### Модель SV-2100W4

Вертикальное перемещение : 550 мм моторизованная колонна  
Размер гранитного основания (ДхШ) : 1000 x 450 мм

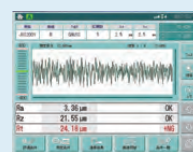
| №           | Измерительное усилие [мН] | Угол измерительного наконечника | Радиус измерительного наконечника [мкм] |
|-------------|---------------------------|---------------------------------|---|
| 178-684-01D | 0,75                      | 60°                             | 2                                       |
| 178-684-02D | 4                         | 90°                             | 5                                       |

## Спецификация

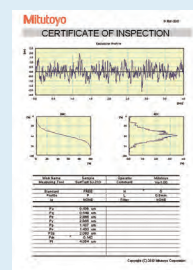
|                          |   |
|--------------------------|---|
| <b>Привод</b>            |   |
| Ход траверсы             | 100 мм  |
| Скорость измерения       | 0,02 - 5 мм/с   |
| Скорость привода         | X = 0-40 мм/с<br>Z2 = 0-20 мм/с<br>или джойстиком   |
| Прямолинейность траверсы | 0,15мкм / 100мм   |
| <b>Датчик</b>            |   |
| Метод измерения          | Безопорная дифференциально-индуктивная система  |
| Диапазон [мм]            | 800 мкм; 80 мкм; 8 мкм<br>(до 2,4 мм с доп. щупом)  |
| <b>Блок индикации</b>    |   |
| Профили                  | Первичный профиль (P), шероховатость (R), волнистость (W), MOTIF (P, R, W) и другие   |
| Стандарты                | EN ISO, VDA, JIS, ANSI и пользовательские настройки   |
| Графики анализа          | ВАС, АСC  |
| Цифровой фильтр          | Гаусс, 2СR75, РС75, RobustSpline  |
| Длина отсечки            | λс : 0,025мм; 0,08мм; 0,25мм; 0,8мм; 2,5мм; 8мм; 25мм; 80мм<br>λs : 0,25мкм; 0,8мкм; 2,5мкм; 8мкм; 25мкм; 80мкм; 250мкм; без<br>λf : 0,08мм; 0,25мм; 0,8мм; 2,5мм; 8мм; 25мм; 80мм; без |
| Принтер                  | Термопринтер  |

## Опциональные аксессуары

| №        | Описание                                      |
|----------|---|
| 12AAG202 | Удлинитель, 50 мм                             |
| 12AAG203 | Удлинитель, 100 мм                            |
| 218-001  | Столик с поперечным перемещением XY 100x50 мм |
| 218-003  | Поворотные тиски                              |



## Предварительный просмотр



## Программное обеспечение USB COMMUNICATION TOOL

загрузите бесплатно с [www.mitutoyo.ru](http://www.mitutoyo.ru) - требуется регистрация (см. раздел "USB Communication Tool")



См. брошюру "Измерение шероховатости"

# Профилометры Surftest SJ-500P - SV-2100P

## Серия 178 - Профилометры с программным обеспечением FORMTRACEPAK

Эти профилометры работают под управлением программного обеспечения FORMTRACEPAK, которое обладает следующими преимуществами:

- Соответствие стандартам EN ISO, VDA, ANSI, JIS, а также возможны пользовательские настройки.
- Возможность измерения геометрии контура в рабочем диапазоне щупа.
- Полная поддержка управления измерительными системами, анализа и вывода результатов.
- Поддерживаются все преимущества моделей SJ-500 и SV-2100.

### Surftest SJ-500P



| №           | Измерительное усилие [мН] | Угол измерительного наконечника | Радиус измерительного наконечника [мкм] |
|-------------|---------------------------|---------------------------------|---|
| 178-530-01D | 0,75                      | 60°                             | 2                                       |
| 178-530-02D | 4                         | 90°                             | 5                                       |

### Профилометр Surftest SV-2100M4P



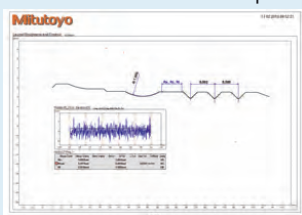
| №           | Измерительное усилие [мН] | Угол измерительного наконечника | Радиус измерительного наконечника [мкм] |
|-------------|---------------------------|---------------------------------|---|
| 178-634-01D | 0,75                      | 60°                             | 2                                       |
| 178-634-02D | 4                         | 90°                             | 5                                       |

### Спецификация

| Привод                   |   |
|--------------------------|---|
| Ход траверсы             | 50 мм   |
| Скорость измерения       | 0,02 - 5 мм/с   |
| Скорость привода         | 0-20 мм/с   |
| Прямолинейность траверсы | 0,2 мкм / 50 мм   |
| Датчик                   |   |
| Метод измерения          | Безопорная дифференциально индуктивная система измерения  |
| Диапазон [мм]            | 800 мкм; 80 мкм; 8 мкм (до 2,4 мм с дополнительным щупом) |
| Позиционирование         | ±1,5° (наклон), 30 мм (вверх/вниз)                        |
| Программное обеспечение  | FORMTRACEPAK  |



Условия измерений



Пример протокола Formtracepak

### Спецификация

| Привод                   |   |
|--------------------------|---|
| Ход траверсы             | 100 мм  |
| Скорость измерения       | 0,02 - 5 мм/с   |
| Скорость привода         | X = 0-40 мм/с<br>Z2 = 0-20 мм/с                           |
| Прямолинейность траверсы | 0,15 мкм / 100 мм   |
| Датчик                   |   |
| Метод измерения          | Безопорная дифференциально индуктивная система измерения  |
| Диапазон [мм]            | 800 мкм; 80 мкм; 8 мкм (до 2,4 мм с дополнительным щупом) |
| Программное обеспечение  | FORMTRACEPAK  |



См. брошюру "Измерение шероховатости"

# Прибор для измерения шероховатости Surftest SV-3200

## Серия 178 - Профилометры

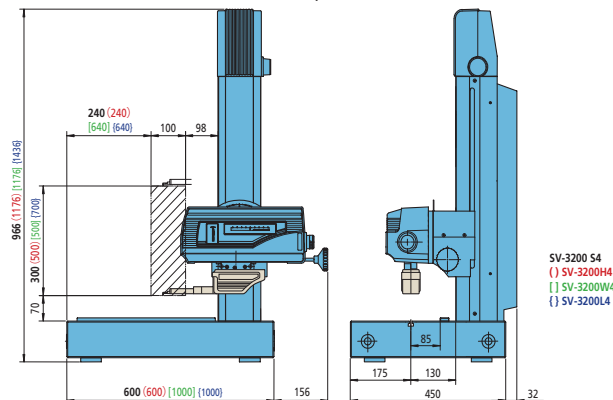
Это стационарный профилометр с программным обеспечением FORMTRACEPAK, который обеспечивает высокоточные измерения.

Профилометр Surftest SV-3200 обладает следующими преимуществами:

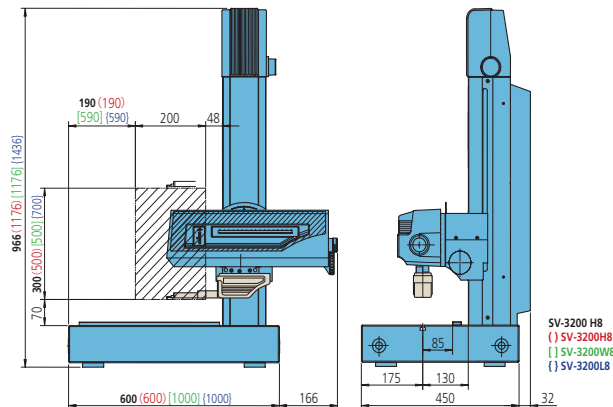
- Выполняет анализ шероховатости в соответствии с различными международными стандартами EN ISO, VDA, ANSI, JIS, а также возможны пользовательские настройки.
- Имеет возможность измерения геометрии контура в диапазоне измерения щупа.
- Программирование и моторизованные оси дают Вам все преимущества машины с ЧПУ.
- Доступна широкая номенклатура различных быстросменных щупов.
- Опциональные держатели датчика для измерения сверху/снизу, а также в отогнутом положении для расширения спектра решаемых задач измерения.
- Опциональное выравнивающее устройство DAT, стол для перемещения по оси Y и для 3D-измерения теперь добавлены к данной серии средств измерения.



SV-3200H4 с опциональным блоком наклона DAT



SV-3200S4 - SV-3200H4 - SV-3200W4 - SV-3200L4



SV-3200S8 - SV-3200H8 - SV-3200W8 - SV-3200L8

### Спецификация

|                    |   |
|--------------------|---|
| Ход траверсы       | 100 мм / 200 мм   |
| Диапазон [мм]      | 800 мкм; 80 мкм; 8 мкм (до 2,4 мм с дополнительным щупом)                                   |
| Скорость привода   | X = 0 - 80 мм/с<br>Z2 = 0 - 30 мм/с   |
| Стандарты          | EN ISO, VDA, JIS, ANSI и пользовательские настройки   |
| Скорость измерения | 0,02 - 20 мм/с  |
| Диапазон наклона   | ±45°  |
| Профили            | Первичный профиль (P), профиль шероховатости (R), волнистость (W), MOTIF (P, R, W) и прочее |

### Программное обеспечение

#### FORMTRACEPAK

- Позволяет управлять всеми осями для эффективной автоматизации измерений.
- Оценка контура может быть выполнена с использованием анализа разности координат и уровней, угла, шага, радиусов и других характеристик в дополнение к оценке шероховатости поверхности.
- Возможность создать оригинальный протокол результатов измерения с установкой формата печати для удовлетворения особых требований.



Держатель датчика S-3000C



Держатель датчика S-3000CR



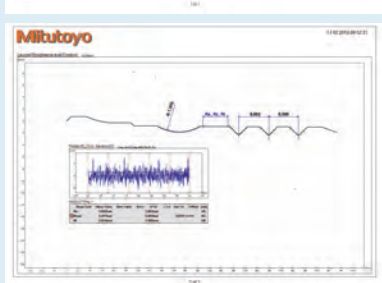
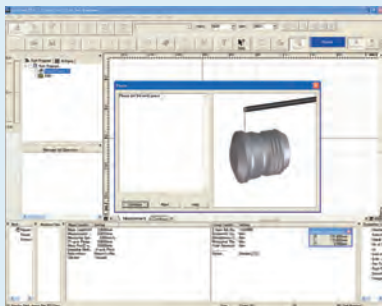
Держатель датчика S-3000MR



# Прибор для измерения шероховатости Surftest SV-3200

## Оptionальные аксессуары

| №         | Описание   |
|-----------|--|
| 178-097   | Моторизованный стол (ось Y)  |
| 12AAD975  | Моторизованный поворотный стол, Тета-1                             |
| 178-078   | Моторизованный поворотный стол, Тета-2                             |
| 178-023   | Виброизолятор для ручных машин                                     |
| 178-024   | Стенд для виброизолятора   |
| 178-025   | Динамический виброизолятор   |
| 218-001   | Столик с поперечным перемещением XY 100x50 мм                      |
| 218-003   | Поворотные тиски   |
| 12AAG202  | Удлинитель, 50 мм  |
| 12AAG203  | Удлинитель, 100 мм   |
| 178-611   | Ступенчатая мера, (2, 10) мкм                                      |
| 178-087   | Автоматический нивелировочный столик, для приборов SV, CV, CS-3200 |
| 178-396-2 | Датчик, 0,75 мН  |
| 178-397-2 | Датчик, 4 мН   |
| 178-074   | Держатель датчика S-3000C  |
| 178-075   | Держатель датчика S-3000CR   |
| 178-076   | Держатель датчика S-3000MR   |
| 178-040   | Стол DAT   |
| 178-096   | Стол оси Y для 3D измерений  |
| 12AAR859  | Стойка для датчика   |
| 178-077   | 3-х осевой нивелировочный стол, (для SV-3200 только с 178-096)     |



FORMTRACEPAK

## Диапазон измерения по оси X : 100 мм

Прямолинейность по оси X : (0,05+0,001L) мкм, L = длина измерения (мм)

| Модель                                   | SV-3200S4   | SV-3200S4.  | SV-3200H4   | SV-3200H4.  |
|--|-------------|-------------|-------------|-------------|
| №  | 178-434-11D | 178-434-12D | 178-435-11D | 178-435-12D |
| Изм. усилие [мН]                         | 0,75        | 4           | 0,75        | 4           |
| Угол измерительного наконечника          | 60°         | 90°         | 60°         | 90°         |
| Радиус измерительного наконечника [мкм]  | 2           | 5           | 2           | 5           |
| Вертикальное перемещение [мм]            | 300         | 300         | 500         | 500         |
| Размер гранитного основания (Д x Ш) [мм] | 600 x 450   | 600 x 450   | 600 x 450   | 600 x 450   |

| Модель                                   | SV-3200W4.  | SV-3200W4   | SV-3200L4   | SV-3200L4.  |
|--|-------------|-------------|-------------|-------------|
| №  | 178-436-11D | 178-436-12D | 178-474-11D | 178-474-12D |
| Изм. усилие [мН]                         | 0,75        | 4           | 0,75        | 4           |
| Угол измерительного наконечника          | 60°         | 90°         | 60°         | 90°         |
| Радиус измерительного наконечника [мкм]  | 2           | 5           | 2           | 5           |
| Вертикальное перемещение [мм]            | 500         | 500         | 700         | 700         |
| Размер гранитного основания (Д x Ш) [мм] | 1000 x 450  | 1000 x 450  | 1000 x 450  | 1000 x 450  |

## Диапазон измерения по оси X : 200 мм

Прямолинейность по оси X : (0,1+0,002L) мкм, L = длина измерения (мм)

| Модель                                   | SV-3200S8   | SV-3200S8.  | SV-3200H8   | SV-3200H8.  |
|--|-------------|-------------|-------------|-------------|
| №  | 178-437-11D | 178-437-12D | 178-438-11D | 178-438-12D |
| Изм. усилие [мН]                         | 0,75        | 4           | 0,75        | 4           |
| Угол измерительного наконечника          | 60°         | 90°         | 60°         | 90°         |
| Радиус измерительного наконечника [мкм]  | 2           | 5           | 2           | 5           |
| Вертикальное перемещение [мм]            | 300         | 300         | 500         | 500         |
| Размер гранитного основания (Д x Ш) [мм] | 600 x 450   | 600 x 450   | 600 x 450   | 600 x 450   |

| Модель                                   | SV-3200W8   | SV-3100W8.  | SV-3200L8   | SV-3200L8.  |
|--|-------------|-------------|-------------|-------------|
| №  | 178-439-11D | 178-439-12D | 178-475-11D | 178-475-12D |
| Изм. усилие [мН]                         | 0,75        | 4           | 0,75        | 4           |
| Угол измерительного наконечника          | 60°         | 90°         | 60°         | 90°         |
| Радиус измерительного наконечника [мкм]  | 2           | 5           | 2           | 5           |
| Вертикальное перемещение [мм]            | 500         | 500         | 700         | 700         |
| Размер гранитного основания (Д x Ш) [мм] | 1000 x 450  | 1000 x 450  | 1000 x 450  | 1000 x 450  |



SV-3200 с 178-096 и 178-077

# Прибор для измерения шероховатости Surftest Extreme SV-3000CNC

## Серия 178 - Профилометры с ЧПУ

Это стационарный профилометр ЧПУ и с производительным программным обеспечением FORMTRACERPAK, которое обеспечивает высокоточные измерения.

Профилометр Surftest Extreme SV-3000CNC обладает следующими преимуществами:

- Идеально подходит для решения многозадачных измерений серии деталей или сложных профилей.
- Скорость перемещения по каждой оси 200 мм/с.
- Непрерывное измерение горизонтальной и наклонной поверхности, благодаря приводу наклонной оси и подвижной колонны.
- Программное обеспечение FORMTRACERPAK позволяет измерить геометрию контура в диапазоне измерений щупа.
- Опционально возможно измерять 3D топографию поверхности.
- Возможно измерение наклонной поверхности сразу в двух направлениях по осям X и Y.
- Простой в управлении многофункциональный пульт.
- В датчик встроена система защиты от столкновений, которая автоматически останавливает машину в случае столкновения с деталью или оснасткой.



SV-3000CNC

| Модель №                         | SV-3000CNC-S<br>178-522-2 | SV-3000CNC-H<br>178-542-2 | SV-3000CNC-S.<br>178-524-2 | SV-3000CNC-H.<br>178-544-2 |
|----------------------------------|---------------------------|---------------------------|----------------------------|----------------------------|
| Верт. перемещение по оси Z2 [мм] | 300                       | 500                       | 300                        | 500                        |
| Стол оси Y                       | -                         | -                         | Установлен                 | Установлен                 |
| Наклонный блок (ось α)           | Установлен                | Установлен                | Установлен                 | Установлен                 |



Автоматическое измерение

### Спецификация

|                          |   |
|--------------------------|---|
| Диапазон [мм]            | 800 мкм; 80 мкм; 8 мкм (до 2,4 мм с доп. щупом)   |
| Ход траверсы             | X = 200 мм<br>Y = 200 мм  |
| Скорость измерения       | 0,02 - 2мм/с  |
| Стандарты                | EN ISO, VDA, JIS, ANSI и произвольные настройки   |
| Скорость привода         | ЧПУ: макс. 200 мм/с<br>Джойстик: 0-60 мм/с  |
| Прямолинейность траверсы | 0,5мкм / 200мм  |
| Диапазон наклона         | от -45° (ПРЧС) до +10° (ПЧС)  |
| Профили                  | Первичный профиль (P), профиль шероховатости (R), волнистость (W), MOTIF (P, R, W) и прочее |

### Программное обеспечение

#### FORMTRACERPAK

- Позволяет управлять всеми осями, моторизованным столом (ось Y) и поворотным столом для эффективной автоматизации измерений.
- Оценка шероховатости может быть выполнена с использованием анализа разности координат, угла, шага, радиусов и оценки допуска на контур в качестве стандартных функций ПО.
- Возможность создать оригинальный протокол результатов измерения с установкой формата печати для удовлетворения особых требований.

### Дополнительные технические характеристики

|                               |  |
|-------------------------------|--|
| Дополнительные принадлежности | Другие дополнительные и стандартные принадлежности перечислены в различных разделах принадлежностей и щупов. |
|-------------------------------|--|

### Оptionальные аксессуары

| №        | Описание   |
|----------|--|
| 12AAD975 | Моторизованный поворотный стол, Тета-1                         |
| 178-078  | Моторизованный поворотный стол, Тета-2                         |
| 178-037  | Автоматический нивелировочный стол с ЧПУ                       |
| 178-077  | 3-х осевой нивелировочный стол, (для SV-3200 только с 178-096) |
| 12AAE032 | Виброизоляцияный стенд   |
| 12AAE449 | Кабина для H-типа, для Z2=500 мм                               |



См. брошюру "Измерение шероховатости"

# Прибор для измерения шероховатости Surftest Extreme SV-M3000CNC

## Серия 178 - Профилометры с ЧПУ

Это самый производительный профилометр с ЧПУ с высокоэффективным программным обеспечением FORMTRACERPAK.

Профилометр Surftest Extreme SV-M3000CNC обладает следующими преимуществами:

- Возможны измерения больших и тяжелых деталей, например, головки цилиндров и т.д.
- Колонна высотой 800 мм дает возможность измерять более крупные детали.
- Скорость перемещения по каждой оси 200 мм/с.
- При использовании держателя датчика поворотного типа возможны измерения сверху, снизу и сбоку детали.
- Большой рабочий стол без проблем позволяет закрепить большие детали или оснастку, а также устройства автоматической подачи.

### Спецификация

|                          |   |
|--------------------------|---|
| Диапазон [мм]            | 800 мкм, 80 мкм, 8 мкм (до 2,4 мм с доп. шупом)   |
| Ход траверсы             | X = 200 мм<br>Y = 800 мм<br>Z = 500 мм  |
| Скорость измерения       | 0,02 - 2мм/с  |
| Стандарты                | EN ISO, VDA, JIS, ANSI и произвольные настройки   |
| Скорость привода         | ЧПУ: макс. 200 мм/с<br>Джойстик: 0 - 50 мм/с  |
| Прямолинейность траверсы | X = 0,5мкм/200мм (стандартный датчик)<br>X = 0,7мкм/200мм (длинный датчик)<br>X = 0,5мкм/200мм (поворотный датчик)<br>Y = 0,5мкм/50мм; 2мкм/800мм (стандартный датчик)<br>Y = 0,7мкм/50мм; 3мкм/800мм (длинный датчик)<br>Y = 0,7мкм/50мм; 3мкм/800мм (поворотный датчик)   |
| Диапазон наклона         | -45° (ПРЧ) до +10° (ПЧ)   |
| Профили                  | Первичный профиль (P), профиль шероховатости (R), волнистость (W), MOTIF (P, R, W) и прочее   |
| Макс. масса детали       | 300 кг  |
| Программное обеспечение  | <b>FORMTRACERPAK</b> <ul style="list-style-type: none"> <li>• Позволяет управлять всеми осями для эффективной автоматизации измерений.</li> <li>• Оценка контура может быть выполнена с использованием анализа разности координат и уровней, угла, шага, радиусов и других характеристик в дополнение к оценке шероховатости поверхности.</li> <li>• Возможность создать оригинальный протокол результатов измерения с установкой формата печати для удовлетворения особых требований.</li> </ul> |

### Дополнительные технические характеристики

|                               |  |
|-------------------------------|--|
| Дополнительные принадлежности | Другие дополнительные и стандартные принадлежности перечислены далее в различных разделах принадлежностей и шупов. |
|-------------------------------|--|



См. брошюру "Измерение шероховатости"



| №         | Модель  | Тип держателя (необходимая опция) |
|-----------|---------|-----------------------------------|
| 178-549-2 | 178-071 | Стандартный                       |
|           | 178-072 | Длинный                           |
|           | 178-073 | Поворотный                        |



Типовая измерительная задача

# Контурограф Contracer CV-2100

## Серия 218 - Контурографы

Эти контурографы разработаны специально для простых и быстрых измерений.

Контурографы Contracer CV-2100N4 и CV-2100M4 обладают следующими преимуществами:

- Большие возможности по оценке контуров.
- Быстрое перемещение благодаря разблокировке по оси Z2 [тип M4].
- Автоматическое измерение в обоих направлениях - сверху и снизу .
- Скорость по оси X до 20мм/с.
- Простое программирование для серийных и единичных измерений с ПО FORMTRACERPAK.
- Автоматическая оценка, сравнение контуров, сравнение с CAD-моделью и множество других функций в стандартной комплектации.
- CV-2100 M4 установлен на гранитный стенд с колонной.
- CV-2100 N4 может быть установлен на гранитный стенд с ручной колонной.
- Централизованная передняя панель управления.



CV-2100M4

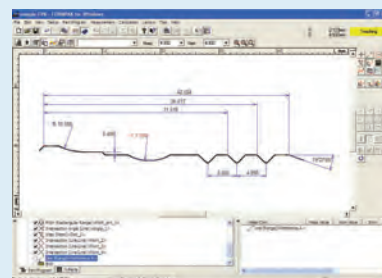


CV-2100N4

## Спецификация

|                          |   |
|--------------------------|---|
| Диапазон измерения       | Z1 = 50мм<br>X = 100мм  |
| Скорость измерения       | 0,02 - 5 мм/с   |
| Скорость привода         | X = 0 - 20 мм/с   |
| Погрешность              | X = (2,5 + 0,02L) мкм<br>[L: измеряемая длина (мм)]<br>Z1 = (2,5 + 10,1H) мкм<br>[H: измеряемая высота от горизонтального положения (мм)] |
| Прямолинейность траверсы | 2,5 мкм / 100 мм  |
| Модель с колонной        | M4: 350 мм  |
| Программное обеспечение  | <b>FORMTRACERPAK</b>  |

- Позволяет управлять всеми осями для эффективной автоматизации измерений.
- Оценка контура может быть выполнена с использованием анализа разности координат, угла, шага, радиусов и оценки допуска на контур в качестве стандартных функций ПО.
- Возможность создать оригинальный протокол результатов измерения с установкой формата печати для удовлетворения особых требований.



FORMTRACERPAK



См. брошюру CV-2100



Отсканируйте QR-код с помощью мобильного устройства, чтобы посмотреть видео о средствах измерения на YouTube



# Контурограф Contracer CV-2100

## Серия 218 - Контурографы

### Характеристики и принадлежности

| Модель                                | CV-2100N4                  | CV-2100M4  |
|---------------------------------------|----------------------------|--|
| №                                     | 218-613D                   | 218-633D   |
| Верт. перемещение по оси Z2 [мм]      | -                          | 350  |
| Измерительный диапазон по оси Z1 [мм] | 50                         | 50   |
| Тип колонны (ось Z2)                  | Опционально: стэнд 218-042 | Вручную:<br>Быстрое управление вверх-вниз, микроподача |
| Измерительный диапазон по оси X1 [мм] | 100                        | 100  |

### Дополнительные технические характеристики

Дополнительные принадлежности

Другие дополнительные и стандартные принадлежности перечислены далее в разделе принадлежностей и щупов.

### Опциональные аксессуары

| №       | Описание                                      |
|---------|---|
| 218-001 | Столик с поперечным перемещением XY 100x50 мм |
| 218-003 | Поворотные тиски                              |
| 178-023 | Виброизолятор для ручных машин                |
| 178-024 | Стэнд для виброизолятора                      |
| 218-042 | Стэнд со стойкой, для CV-2100N4               |



Опциональный стэнд 218-042



Щуп для CV-2100 для измерений вверх и вниз



CV-2100M4 со стойкой и устройством для быстрого перемещения



Простое и быстрое перемещение по Z2

# Контурографы Contracer CV-3200 и CV-4500

## Серия 218 - Контурографы

Это высокоточные полуавтоматические устройства для измерения геометрии контура с высокопроизводительным программным обеспечением FORMTRACERPAK.

**Контурографы Contracer CV-3200 обладают следующими преимуществами:**

- Большой измерительный диапазон по оси Z1=60 мм.
- Простая замена консоли с магнитным креплением обеспечивает гибкость и легкость эксплуатации.
- CV-3200 обеспечивает превосходную точность и разрешение.
- Высокая скорость позиционирования сокращает время измерения.
- Полностью автоматический процесс калибровки.

**Контурографы Contracer CV-4500 обладают следующими преимуществами:**

- Двусторонний щуп для сканирования верхнего и нижнего контуров.
- Изменение измерительного усилия с помощью ПО FORMTRACERPAK.
- Простая замена консоли с магнитным креплением обеспечивает гибкость и легкость эксплуатации.
- CV-4500 обеспечивает превосходную точность и разрешение.
- Высокая скорость позиционирования.
- Полностью автоматический процесс калибровки.



Контурограф CV-3200  
(CV-4500 оборудован двусторонним щупом)



Привод CV-3200



Привод CV-4500

## Спецификация

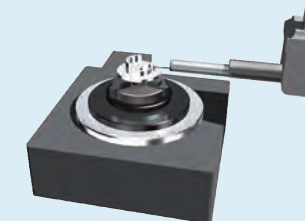
|                         |   |
|-------------------------|---|
| Ход траверсы            | Z2 = 300 мм / 500 мм / 700 мм   |
| Диапазон измерения      | Z1 = 60 мм<br>X = 100 мм / 200 мм   |
| Скорость измерения      | 0,02 - 20 мм/с  |
| Скорость привода        | X = 0 - 80 мм/с<br>Z2 = 0 - 30 мм/с   |
| Погрешность             | X = (0,8+0,01L) мкм (модели S4, H4, W4, L4)<br>X = (0,8+0,02L) мкм (модели S8, H8, W8, L8)<br>[ L : длина измерения (мм) ]<br>CV-3200 :<br>Z1 = (1,4+12H/100) мкм<br>CV-4500 :<br>Z1 = (0,8+12H/100) мкм<br>[ H : Измеряемая высота от горизонтального положения (мм) ] |
| Диапазон наклона        | ±45°  |
| Измер. усилие           | CV-3200 : 30 мН<br>CV-4500 : 10, 20, 30, 40, 50 мН (задается в программном обеспечении)   |
| Программное обеспечение | FORMTRACERPAK   |

## Дополнительные технические характеристики

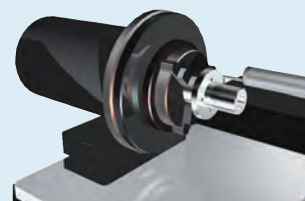
|                               |  |
|-------------------------------|--|
| Дополнительные принадлежности | Другие дополнительные и стандартные принадлежности перечислены далее в различных разделах принадлежностей и щупов. |
|-------------------------------|--|



Моторизованный стол (ось Y) - 178-097



Моторизованный поворотный стол 01 - 12AAD975



Моторизованный поворотный стол 02 - 178-078

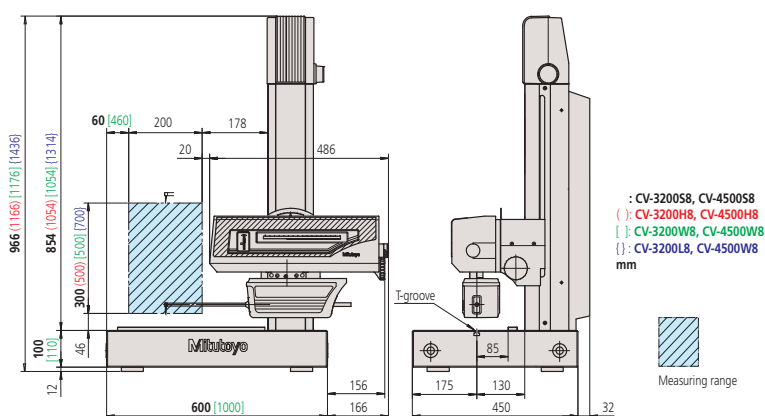
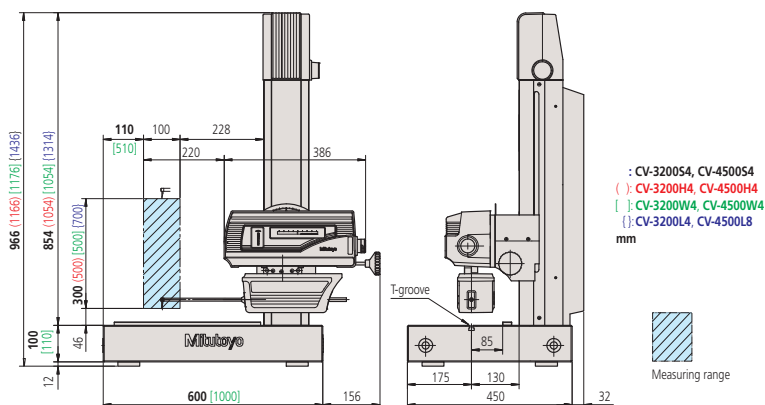


См. брошюру "Измерение контура"

# Контурографы Contracer CV-3200 и CV-4500

## Серия 218 - Контурографы

### Размеры и спецификации

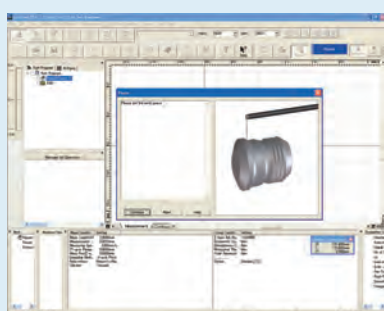


### Спецификация

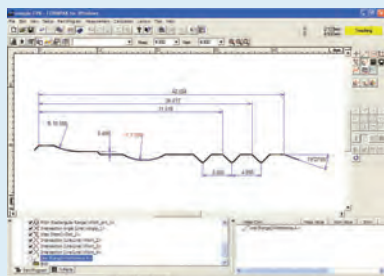
#### Программное обеспечение

#### FORMTRACERPAK

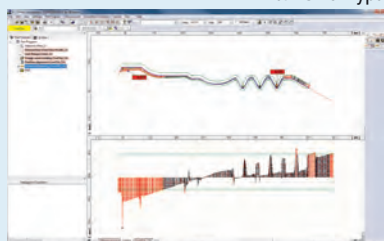
- Позволяет управлять всеми осями, моторизованным столом (ось Y) и поворотным столом для эффективной автоматизации измерений.
- Оценка контура может быть выполнена с использованием анализа разности координат, угла, шага, радиусов и оценки допуска на контур в качестве стандартных функций ПО.
- Возможность создать оригинальный протокол результатов измерения с установкой формата печати для удовлетворения особых требований.



Измерение контура



Анализ контура



Сравнение измеренного контура с эталонным

#### FORMTRACERPAK

#### CV-3200

| Модель                                   | CV-3200S4   | CV-3200H4   | CV-3200W4   | CV-3200L4   |
|--|-------------|-------------|-------------|-------------|
| №  | 218-481-10D | 218-482-10D | 218-483-10D | 218-484-10D |
| Измерительный диапазон по оси X1 [мм]    | 100         | 100         | 100         | 100         |
| Вертикальное перемещение [мм]            | 300         | 500         | 500         | 700         |
| Размер гранитного основания (Д x Ш) [мм] | 600x450     | 600x450     | 1000x450    | 1000x450    |

| Модель                                   | CV-3200S8   | CV-3200H8   | CV-3200W8   | CV-3200L8   |
|--|-------------|-------------|-------------|-------------|
| №  | 218-486-10D | 218-487-10D | 218-488-10D | 218-489-10D |
| Измерительный диапазон по оси X1 [мм]    | 200         | 200         | 200         | 200         |
| Вертикальное перемещение [мм]            | 300         | 500         | 500         | 700         |
| Размер гранитного основания (Д x Ш) [мм] | 600x450     | 600x450     | 1000x450    | 1000x450    |

#### CV-4500

| Модель                                   | CV-4500S4   | CV-4500H4   | CV-4500W4   | CV-4500L4   |
|--|-------------|-------------|-------------|-------------|
| №  | 218-441-10D | 218-442-10D | 218-443-10D | 218-444-10D |
| Измерительный диапазон по оси X1 [мм]    | 100         | 100         | 100         | 100         |
| Вертикальное перемещение [мм]            | 300         | 500         | 500         | 700         |
| Размер гранитного основания (Д x Ш) [мм] | 600x450     | 600x450     | 1000x450    | 1000x450    |

| Модель                                   | CV-4500S8   | CV-4500H8   | CV-4500W8   | CV-4500L8   |
|--|-------------|-------------|-------------|-------------|
| №  | 218-446-10D | 218-447-10D | 218-448-10D | 218-449-10D |
| Измерительный диапазон по оси X1 [мм]    | 200         | 200         | 200         | 200         |
| Вертикальное перемещение [мм]            | 300         | 500         | 500         | 700         |
| Размер гранитного основания (Д x Ш) [мм] | 600x450     | 600x450     | 1000x450    | 1000x450    |

# Контурографы-профилометры Formtracer SV-C3200 и SV-C4500

## Серия 525 - Контурографы-профилометры

Это высокоточные полуавтоматические устройства для измерения геометрии контура и шероховатости поверхности с высокоэффективным программным обеспечением FORMTRACERPAK.

**Профилометр-контурограф Formtracer SV-C3200 обладает следующими преимуществами:**

- Высокопроизводительный, как 2 отдельных специализированных измерительных устройства.
- Экономичное совмещение измерения шероховатости и контура в одном приборе.
- Расширенный диапазон измерения контура по оси Z1=60 мм и диапазон измерения шероховатости 800 мкм уже в стандартной комплектации.
- Быстросменные магнитные крепления консолей с щупом обеспечивают отличную гибкость и легкость эксплуатации.
- SV-C3200 гарантирует высокую точность и разрешение при измерениях по оси Z1.

**Профилометр-контурограф Formtracer SV-C4500 обладает следующими преимуществами:**

- Устройство с двусторонним щупом для измерений контура сверху и снизу.
- Расширенный диапазон измерения контура по оси Z1=60 мм и диапазон измерения шероховатости 800 мкм уже в стандартной комплектации.
- Измерительное усилие контролируется программным обеспечением Formtracerpak.
- Быстросменные магнитные крепления консолей с щупом обеспечивают отличную гибкость и легкость эксплуатации.
- SV-C4500 гарантирует высокую точность и разрешение при измерениях по оси Z1.



Formtracer SV-C3200



Привод профилометра

[Измерение шероховатости поверхности соответствует стандартам: EN ISO, VDA, JIS, ANSI и другим].



Привод контурографа SV-C3200



Привод контурографа SV-C4500

### Спецификация

|                         |   |
|-------------------------|---|
| Ход траверсы            | Z2 = 300 мм / 500 мм / 700 мм   |
| Диапазон измерения      | X = 100 мм / 200 мм<br><b>Контур:</b><br>Z1 = 60 мм<br><b>Шероховатость:</b><br>Z1 = 800 мкм; 80 мкм; 8 мкм<br>(до 2,4 мм с дополнительным щупом)   |
| Скорость измерения      | 0,02 - 20 мм/с  |
| Скорость привода        | X = 0 - 80 мм/с<br>Z2 = 0 - 30 мм/с   |
| Погрешность             | X = (0,8+0,01L) мкм<br>(модели S4, H4, W4, L4)<br>X = (0,8+0,02L) мкм<br>(модели S8, H8, W8, L8)<br>[ L : длина перемещения (мм) ]<br><b>SV-C3200 :</b><br>Z1 = (1,4+12H/100) мкм<br><b>SV-C4500 :</b><br>Z1 = (0,8+12H/100) мкм<br>[ H : изм. высота от горизонтального положения (мм) ] |
| Диапазон наклона        | ±45°  |
| Измерительное усилие    | <b>SV-C3200:</b> 30 мН<br><b>SV-C4500:</b> 10, 20, 30, 40, 50 мН<br>(задается в программном обеспечении)<br><b>Шероховатость:</b> 0,75 мН / 4 мН<br>(в зависимости от модели)   |
| Программное обеспечение | <b>FORMTRACERPAK</b>  |

### Дополнительные технические характеристики

|                               |  |
|-------------------------------|--|
| Дополнительные принадлежности | Другие дополнительные и стандартные принадлежности перечислены далее в различных разделах принадлежностей и щупов. |
|-------------------------------|--|



См. брошюру Formtracer SV-C3200 / 4500



Отсканируйте QR-код с помощью мобильного устройства, чтобы посмотреть видео о средствах измерения на YouTube

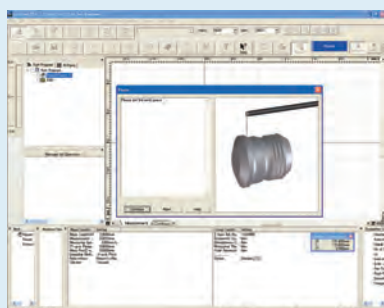
# Контурографы-профилометры Formtracer SV-C3200 и SV-C4500

Серия 525 - Контурографы-профилометры

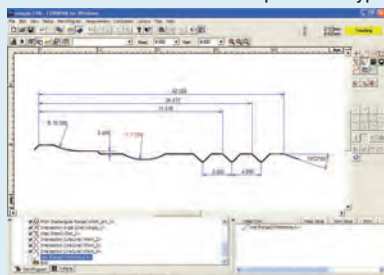
Спецификация  
Программное  
обеспечение

## FORMTRACERPAK

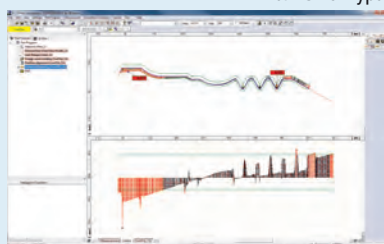
- Позволяет управлять всеми осями, моторизированным столом (ось Y) и поворотным столом для эффективной автоматизации измерений.
- Оценка контура может быть выполнена с использованием анализа разности координат, угла, шага, радиусов и оценки допуска на контур в качестве стандартных функций ПО.
- Возможность создать оригинальный протокол результатов измерения с установкой формата печати для удовлетворения особых требований.



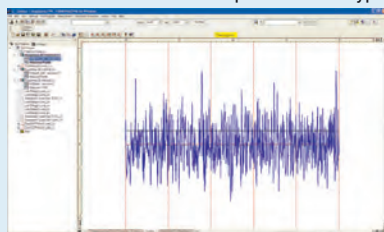
Измерение контура



Анализ контура



Сравнение контура



Анализ шероховатости

## Метрические

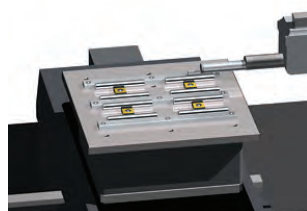
### SV-C3200

| №           | Модель     | Датчик 0,75 мН | Датчик 4 мН | Ось X 100 мм | Ось X 200 мм | Ось Z2 300 мм | Ось Z2 500 мм | Z2-ось 700 мм | Гранитное основание (ДхШ) [мм] |
|-------------|------------|----------------|-------------|--------------|--------------|---------------|---------------|---------------|--------------------------------|
| 525-481-11D | SV-C3200S4 | ●              |             | ●            |              | ●             |               |               | 600 x 450                      |
| 525-481-12D | "          |                | ●           | ●            |              | ●             |               |               | 600 x 450                      |
| 525-482-11D | SV-C3200H4 | ●              |             | ●            |              |               | ●             |               | 600 x 450                      |
| 525-482-12D | "          |                | ●           | ●            |              |               | ●             |               | 600 x 450                      |
| 525-483-11D | SV-C3200W4 | ●              |             | ●            |              |               | ●             |               | 1000 x 450                     |
| 525-483-12D | "          |                | ●           | ●            |              |               | ●             |               | 1000 x 450                     |
| 525-484-11D | SV-C3200L4 | ●              |             | ●            |              |               |               | ●             | 1000 x 450                     |
| 525-484-12D | "          |                | ●           | ●            |              |               |               | ●             | 1000 x 450                     |
| 525-486-11D | SV-C3200S8 | ●              |             |              | ●            | ●             |               |               | 600 x 450                      |
| 525-486-12D | "          |                | ●           |              | ●            | ●             |               |               | 600 x 450                      |
| 525-487-11D | SV-C3200H8 | ●              |             |              | ●            |               | ●             |               | 600 x 450                      |
| 525-487-12D | "          |                | ●           |              | ●            |               | ●             |               | 600 x 450                      |
| 525-488-11D | SV-C3200W8 | ●              |             |              | ●            |               | ●             |               | 1000 x 450                     |
| 525-488-12D | "          |                | ●           |              | ●            |               | ●             |               | 1000 x 450                     |
| 525-489-11D | SV-C3200L8 | ●              |             |              | ●            |               |               | ●             | 1000 x 450                     |
| 525-489-12D | "          |                | ●           |              | ●            |               |               | ●             | 1000 x 450                     |

## Метрические

### SV-C4500

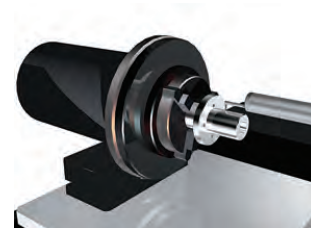
| №           | Модель     | Датчик 0,75 мН | Датчик 4 мН | Ось X 100 мм | Ось X 200 мм | Ось Z2 300 мм | Ось Z2 500 мм | Z2-ось 700 мм | Гранитное основание (ДхШ) [мм] |
|-------------|------------|----------------|-------------|--------------|--------------|---------------|---------------|---------------|--------------------------------|
| 525-441-11D | SV-C4500S4 | ●              |             | ●            |              | ●             |               |               | 600 x 450                      |
| 525-441-12D | "          |                | ●           | ●            |              | ●             |               |               | 600 x 450                      |
| 525-442-11D | SV-C4500H4 | ●              |             | ●            |              |               | ●             |               | 600 x 450                      |
| 525-442-12D | "          |                | ●           | ●            |              |               | ●             |               | 600 x 450                      |
| 525-443-11D | SV-C4500W4 | ●              |             | ●            |              |               | ●             |               | 1000 x 450                     |
| 525-443-12D | "          |                | ●           | ●            |              |               | ●             |               | 1000 x 450                     |
| 525-444-11D | SV-C4500L4 | ●              |             | ●            |              |               |               | ●             | 1000 x 450                     |
| 525-444-12D | "          |                | ●           | ●            |              |               |               | ●             | 1000 x 450                     |
| 525-446-11D | SV-C4500S8 | ●              |             |              | ●            | ●             |               |               | 600 x 450                      |
| 525-446-12D | "          |                | ●           |              | ●            | ●             |               |               | 600 x 450                      |
| 525-447-11D | SV-C4500H8 | ●              |             |              | ●            |               | ●             |               | 600 x 450                      |
| 525-447-12D | "          |                | ●           |              | ●            |               | ●             |               | 600 x 450                      |
| 525-448-11D | SV-C4500W8 | ●              |             |              | ●            |               | ●             |               | 1000 x 450                     |
| 525-448-12D | "          |                | ●           |              | ●            |               | ●             |               | 1000 x 450                     |
| 525-449-11D | SV-C4500L8 | ●              |             |              | ●            |               |               | ●             | 1000 x 450                     |
| 525-449-12D | "          |                | ●           |              | ●            |               |               | ●             | 1000 x 450                     |



С использованием моторизованного стола (ось Y)



С использованием поворотного стола θ1



С использованием поворотного стола θ2

# Контурограф-профилометр Formtracer CS-3200

## Серия 525 - Контурографы-профилометры

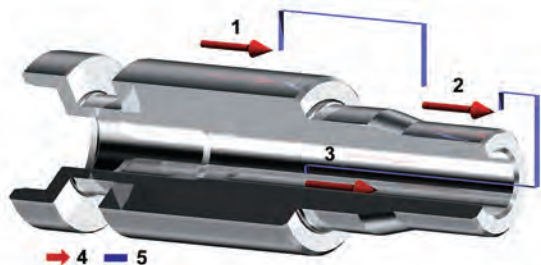
Это профилометр способен измерять геометрию контура и шероховатость поверхности одним и тем же щупом/датчиком всего за один проход.

Контурограф-профилометр Formtracer CS-3200 обладает следующими преимуществами:

- Выполняет многие виды измерений, от геометрии контура до шероховатости поверхности.
- Соответствие стандартам EN ISO, VDA, ANSI, JIS, также возможны пользовательские настройки.
- Виброизоляционный стенд в стандартной комплектации.
- Высокая скорость перемещения привода значительно сокращает общее время измерения.
- Во избежание столкновений приводного блока с деталью возможно применение удлиненного щупа.



CS-3200S4  
(с моторизованным столом (ось Y) 178-097)



- 1: Внешний диаметр
- 2: Внешний диаметр
- 3: Внутренний диаметр
- 4: Элемент измерения
- 5: Элемент позиционирования

### Пример непрерывного измерения:

Привод (ось X) и колонна (ось Z2) оснащены высокоточными линейными шкалами (типа ABS), позволяющими проводить полностью автоматическое измерение, сочетающее вертикальные и горизонтальные движения. Это улучшает воспроизводимость непрерывного автоматического измерения малых отверстий в вертикальном направлении и повторные измерения деталей, которые трудно позиционировать.

## Спецификация

|                          |  |
|--------------------------|--|
| Ход траверсы             | Z2 = 300 мм  |
| Диапазон измерения       | X = 100 мм<br>Z1 = 5 мм<br>(до 10 мм с дополнительным щупом)   |
| Скорость измерения       | Измерение шероховатости:<br>0,02 / 0,05 / 0,1 / 0,2 мм/с<br>Измерение контура: 0,02 / 0,05 / 0,1 / 0,2 / 0,5 / 1 мм/с                |
| Скорость привода         | X = 0 - 80 мм/с<br>Z2 = 0 - 20 мм/с  |
| Погрешность              | X = (0,8+0,01L) мкм<br>[ L : длина перемещения (мм) ]<br>Z1 = (1,5+12H/100) мкм<br>H : изм. высота от горизонтального положения (мм) |
| Диапазон наклона         | ±45°   |
| Прямолинейность траверсы | X = 0,2 мкм / 100 мм   |
| Программное обеспечение  |  |

### FORMTRACERPAK

- Позволяет управлять всеми осями, моторизованным столом (ось Y) и поворотным столом для эффективной автоматизации измерений.
- Оценка шероховатости и контура может быть выполнена с использованием анализа разности координат, угла, шага, радиусов и оценки допуска на контур в качестве стандартных функций ПО.
- Возможность создать оригинальный протокол результатов измерения с установкой формата печати для удовлетворения особых требований.



См. брошюру Formtracer CS-3200



Отсканируйте QR-код с помощью мобильного устройства, чтобы посмотреть видео о средствах измерения на YouTube

# Контурограф-профилометр Formtracer CS-3200

Серия 525 - Контурографы-профилометры

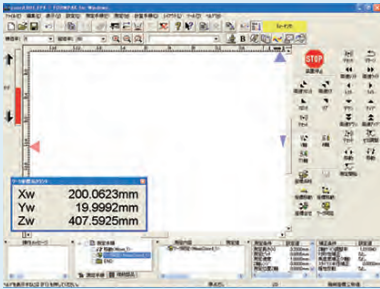
Спецификации и щупы

|                                       |           |
|---------------------------------------|-----------|
| Модель                                | CS-3200S4 |
| №                                     | 525-401D  |
| Верт. перемещение по оси Z2 [мм]      | 300       |
| Измерительный диапазон по оси X1 [мм] | 100       |

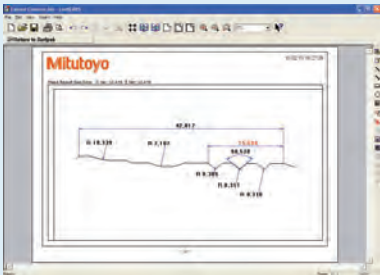
Дополнительные технические характеристики

Дополнительные принадлежности

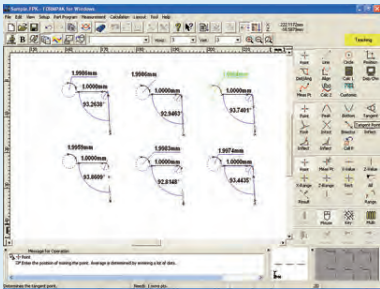
Другие дополнительные и стандартные принадлежности перечислены далее в различных разделах принадлежностей и щупов.



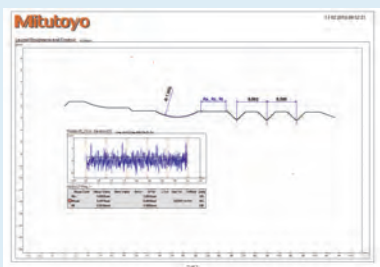
Управление измерительным устройством



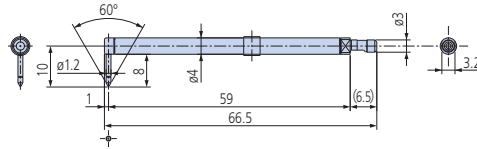
Анализ контура



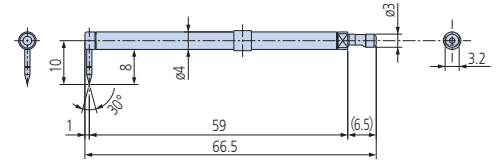
Анализ контура



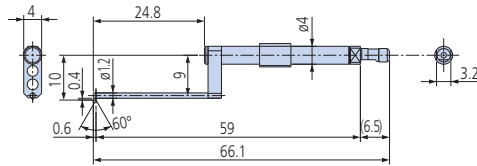
Протокол измерения контура и шероховатости



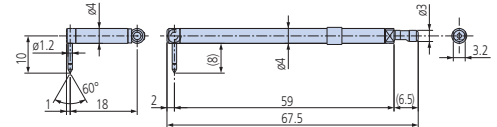
12AAD554  
Стандартный щуп  
Радиус скругления = 2 мкм  
Материал наконечника: алмаз



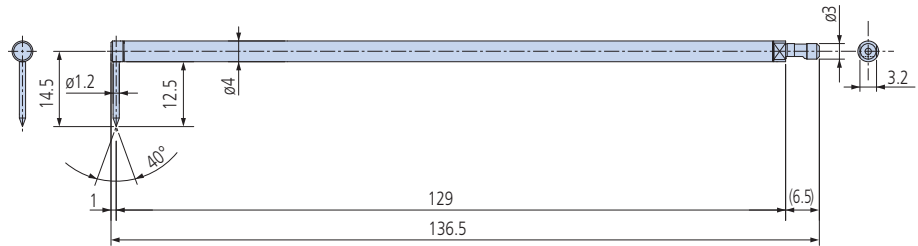
12AAD552  
Конический щуп  
Радиус скругления = 25 мкм  
Материал наконечника: сапфир



12AAD556  
Щуп для малых отверстий  
Радиус скругления = 2 мкм  
Материал наконечника: алмаз

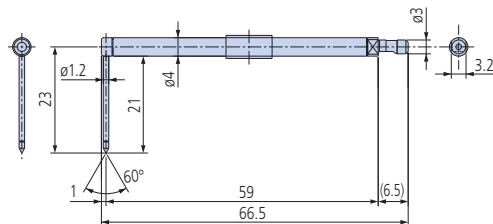


12AAD558  
Эксцентриковый щуп  
Радиус скругления = 2 мкм  
Материал наконечника: алмаз



12AAD562  
Щуп двойной длины\*1  
Радиус скругления = 5 мкм  
Материал наконечника: алмаз

\*1: Измерительное усилие 4мН, измерение по оси Z1 и разрешение вдвое выше, чем при использовании стандартного щупа.



12AAD560  
Щуп для глубоких пазов  
Радиус скругления = 2 мкм  
Материал наконечника: алмаз



# Контурограф-профилометр Formtracer Extreme SV-C4500CNC

## Серия 525 - Контурографы-профилометры

Высокоточный, полностью автоматический прибор для измерения геометрии контура и шероховатости поверхности.

Formtracer Extreme SV-C4500CNC обладает следующими преимуществами:

- Высокопроизводительный прибор с ЧПУ заменяет два отдельных прибора.
- Возможно измерение больших диаметров с использованием измерительной стойки с осью Z2 для моделей без поворотной оси  $\alpha$ .
- Скорость перемещения по каждой оси более 200 мм/с.
- Двусторонний щуп для сканирования контуров сверху и снизу, например, для измерения среднего диаметра резьбы в калибр-кольце.
- Регулировка измерительного усилия с помощью ПО FORMTRACERPAK.
- Привод для измерения контура оснащен компенсацией дугового перемещения щупа, обеспечивающей высокую точность и разрешение по оси Z1.
- Идеально подходит для решения многозадачных измерений серии деталей или профилей.
- В датчик встроена система защиты от столкновений, которая автоматически останавливает машину в случае столкновения с деталью или оснасткой.



SV-C4500CNC оснащен двумя мощными сменными приводами



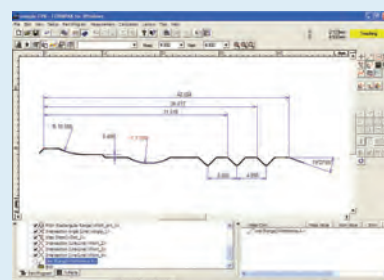
Привод для измерения шероховатости



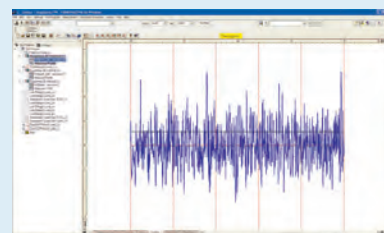
Привод для измерения контура

### Спецификация

|                         |  |
|-------------------------|--|
| Ход траверсы            | Z2= 300 мм / 500 мм  |
| Диапазон измерения      | X= 200 мм<br>Y= 200 мм<br><b>Контур:</b><br>Z1= 60 мм<br>Z2= 300 / 500 мм<br><b>Шероховатость:</b><br>Z1= 800 мкм; 80 мкм; 8 мкм (до 2,4 мм с опциональным щупом)  |
| Скорость измерения      | 0,02 - 2 мм/с  |
| Скорость привода        | С ЧПУ: макс. 200 мм/с<br>С джойстиком: 0-50 мм/с   |
| Погрешность             | <b>Привод для измерения контура</b><br>X= (0,8 + 4L/200) мкм<br>[ L: длина измерения (мм)]<br>Z1= (0,8 +  2H /100) мкм<br>[ H: высота измерения от горизонтального положения (мм)]<br>Модель без $\alpha$ -оси:<br>Z2= (1,5 + 10H/1000) мкм  |
| Диапазон наклона        | -45° (ПрЧ) до +10° (ПЧ)  |
| Измерительное усилие    | 0,75 мН  |
| Программное обеспечение | <b>FORMTRACERPAK</b> <ul style="list-style-type: none"> <li>• Позволяет управлять всеми осями, моторизованным столом (ось Y) и поворотным столом для эффективной автоматизации измерений.</li> <li>• Оценка контура может быть выполнена с использованием анализа разности координат, угла, шага, радиусов и оценки допуска на контур в качестве стандартных функций ПО.</li> <li>• Возможность создать оригинальный протокол результатов измерения с установкой формата печати для удовлетворения особых требований.</li> </ul> |



Анализ контура



Анализ шероховатости



См. брошюру "Измерение контура и шероховатости"



# Контурограф-профилометр Formtracer Extreme SV-C4500CNC

## Серия 525 - Контурографы-профилометры

### Спецификация

Дополнительные принадлежности

Другие дополнительные и стандартные принадлежности можно найти далее в разделах с принадлежностями и щупами.

### Оptionальные аксессуары

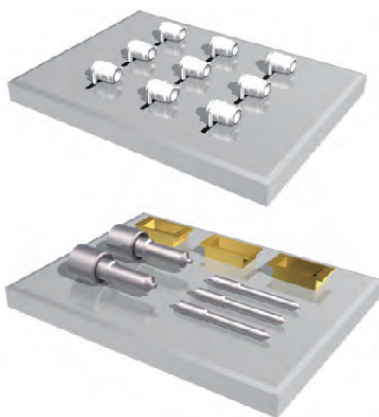
| №         | Описание   |
|-----------|--|
| 178-397-2 | Датчик, 4 мН   |
| 12AAD975  | Моторизованный поворотный стол, Тета-1                         |
| 178-078   | Моторизованный поворотный стол, Тета-2                         |
| 178-037   | Автоматический нивелировочный стол с ЧПУ                       |
| 178-077   | 3-х осевой нивелировочный стол, (для SV-3200 только с 178-096) |
| 12AAE449  | Кабина для H-типа, для Z2=500 мм                               |
| 12AAE287  | Кабина для S-типа, для Z2=300 мм                               |

### SV-C4500CNC-H

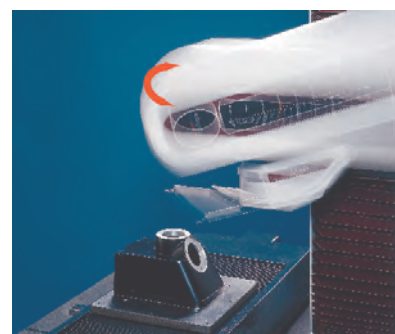
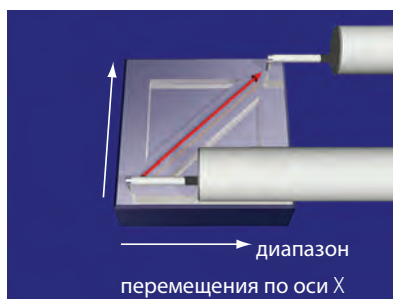
| №          | Верт. перемещение по оси Z2 [мм] | Стол оси Y | Наклонный блок (ось α) |
|------------|----------------------------------|------------|------------------------|
| 525-681-1D | 500                              | -          | -                      |
| 525-682-1D | 500                              | -          | Установлен             |
| 525-683-1D | 500                              | Установлен | -                      |
| 525-684-1D | 500                              | Установлен | Установлен             |

### SV-C4500CNC-S

| №          | Верт. перемещение по оси Z2 [мм] | Стол оси Y | Наклонный блок (ось α) |
|------------|----------------------------------|------------|------------------------|
| 525-661-1D | 300                              | -          | -                      |
| 525-662-1D | 300                              | -          | Установлен             |
| 525-663-1D | 300                              | Установлен | -                      |
| 525-664-1D | 500                              | Установлен | Установлен             |



Многочисленные измерения



ось α

# Контурограф-профилометр Formtracer Extreme SV-C4500CNC HYBRID Тип 1

## Серия 525 - Контурографы-профилометры

Эта измерительная система оснащена приводом для измерения шероховатости, приводом для измерения контура и конфокальным хроматическим точечным датчиком (CPS), использующим осевую хроматическую абберацию. Он выполняет бесконтактные измерения контура и шероховатости деталей, которые имеют поверхности с сильным наклоном, или изготовлены из мягких материалов.

- Производительный, как три отдельных прибора с ЧПУ
- Высокоточный прибор для измерения шероховатости и контура с ЧПУ
- Бесконтактные и контактные измерения, объединенные в одном приборе
- Доступны два типа машин с различными датчиками CPS, в зависимости от диапазона измерения и разрешения
- Скорость привода до 200 мм/с по всем осям
- Виброизолятор в стандартной комплектации



Привод для измерения шероховатости



Привод для измерения контура

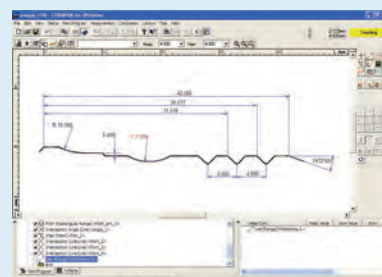


Привод датчика CPS

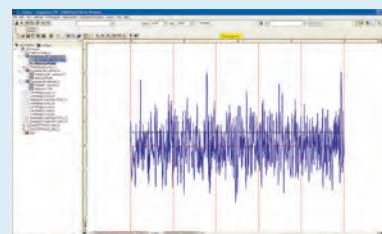
| №          | Модель | Шероховатость | Измерение контура                      | Бесконтактное измерение |
|------------|--------|---------------|--|-------------------------|
| 525-686-1D | Тип 1A | 0,75 мН       | Двусторонний щуп для измерения контура | CPS2525                 |
| 525-687-1D | Тип 1B | 0,75 мН       | Двусторонний щуп для измерения контура | CPS0517                 |

### Спецификация

|                         |   |
|-------------------------|---|
| Ход траверсы            | Z2 = 500 мм   |
| Диапазон измерения      | X= 200 мм<br>Y= 200 мм<br><b>Контур:</b><br>Z1= 60 мм<br>Z2= 300 / 500 мм<br><b>Шероховатость:</b><br>Z1= 800 мкм; 80 мкм; 8 мкм<br>(до 2,4 мм с опциональным щупом)  |
| Скорость измерения      | 0,02 - 2 мм/с   |
| Погрешность             | <b>Привод для измерения контура</b><br>X= (0,8 + 4L/200) мкм<br>[ L: длина измерения (мм)]<br>Z1= (0,8 +  2H /100) мкм<br>[ H: высота измерения от горизонтального положения (мм)]<br>Модель без α-оси:<br>Z2= (1,5 + 10H/1000) мкм   |
| Программное обеспечение | <b>FORMTRACERAK</b> <ul style="list-style-type: none"> <li>• Позволяет управлять всеми осями, моторизованным столом (ось Y) и поворотным столом для эффективной автоматизации измерений.</li> <li>• Оценка контура может быть выполнена с использованием анализа разности координат, угла, шага, радиусов и оценки допуска на контур в качестве стандартных функций ПО.</li> <li>• Возможность создать оригинальный протокол результатов измерения с установкой формата печати для удовлетворения особых требований.</li> </ul> |



Анализ контура



Анализ шероховатости

# Контурографы-профилометры Formtracer Extreme CS-5000CNC и CS-H5000CNC

## Серия 525 - Контурографы-профилометры с ЧПУ

Это самые точные полностью автоматические устройства для измерения геометрии контура и шероховатости поверхности с использованием одного и того же щупа/датчика. Профилометры-контурографы Formtracer Extreme CS-5000CNC / CS-H5000CNC обладают следующими преимуществами:

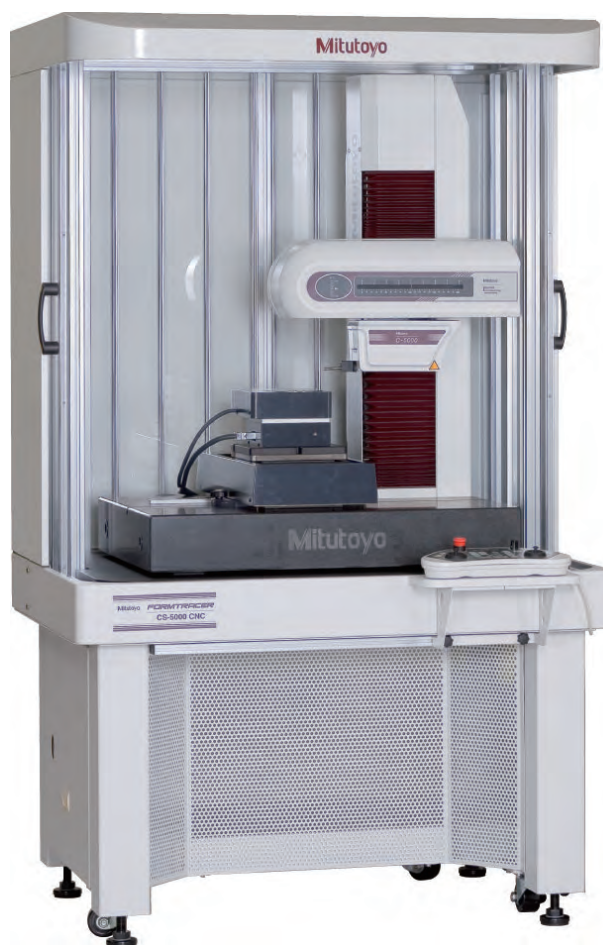
- Высочайшая точность и повторяемость результатов измерений.
- Одновременный контроль геометрии контура и оценка шероховатости поверхности.
- Включает в себя кабину и виброизоляционный стенд в стандартной комплектации для избежания влияний внешних факторов.
- Шкалы Mitutoyo Laser HoloScale встроены в оси X1 и Z1, благодаря чему достигается высокое разрешение по оси X1: 6,25 нм и оси Z1: 0,8 нм/1,6 нм.
- Приводы осей X1 и Z2 обеспечивают максимальную скорость перемещения 40 мм/с и 200 мм/с соответственно.

### Спецификация

|                          |   |
|--------------------------|---|
| Ход траверсы             | Z2 = 300 мм / 500 мм  |
| Диапазон измерения       | X = 200 мм<br>Z1 = 12 мм [щуп стандартной длины]<br>Z1 = 24 мм [щуп двойной длины]  |
| Скорость измерения       | Измерение шероховатости: 0,02 - 0,2 мм/с<br>Измерение контура: 0,02 - 2 мм/с  |
| Скорость привода         | Режим ЧПУ: макс. 200 мм/с<br>Режим управления джойстиком: 0 - 50 мм/с   |
| Погрешность              | <b>CS-5000CNC:</b> X = (0,3+0,002L) мкм<br>Z1 = (0,3+10,02H) мкм<br><b>CS-H5000CNC:</b><br>X = (0,16+0,001L) мкм<br>Z1 = (0,07+10,02H) мкм<br>[ L : Длина перемещения (мм) ]<br>[ H : изм. высота от горизонтального положения (мм) ] |
| Прямолинейность траверсы | <b>CS-5000CNC:</b> X = (0,1+0,0015L) мкм [ стандартный щуп ]<br>X = (0,2+0,0015L) мкм [ щуп двойной длины ]<br><b>CS-H5000CNC:</b><br>X = (0,05+0,0003L) мкм [ стандартный щуп ]<br>X = (0,1+0,0015L) мкм [ щуп двойной длины ]       |
| Измер. усилие            | 4 мН (со стандартным щупом)<br>0,75 мН (с щупом 2-й длины)  |
| Разрешение               | X = 0,00625 мкм<br>Z1 = 0,0008 мкм [ стандартный щуп ]<br>Z1 = 016 мкм [ щуп двойной длины ]  |
| Программное обеспечение  | FORMTRACERPAK   |



См. брошюру "Измерение контура и шероховатости"



CS-H5000CNC



# Контурографы-профилометры Formtracer Extreme CS-5000CNC и CS-H5000CNC

Серия 525 - Контурографы-профилометры с ЧПУ

## Спецификации и щупы

CS-5000CNCH

| Модель                           | CS5000CNCH | CS-5000CNCH + ось наклона $\alpha$ | CS-5000CNCH + моторизованный стол Y | CS-5000CNCH + моторизованный стол Y + ось наклона $\alpha$ |
|----------------------------------|------------|------------------------------------|-------------------------------------|--|
| №                                | 525-746D   | 525-747D                           | 525-748D                            | 525-749D   |
| Верт. перемещение по оси Z2 [мм] | 500        | 500                                | 500                                 | 500  |
| Стол оси Y                       | -          | -                                  | Установлен                          | Установлен   |
| Наклонный блок (ось $\alpha$ )   | -          | Установлен                         | -                                   | Установлен   |

CS-5000CNCS

| Модель                           | CS-5000CNCS | CS-5000CNCS + ось наклона $\alpha$ | CS-5000CNCS + моторизованный стол Y | CS-5000CNCS + моторизованный стол Y + ось наклона $\alpha$ |
|----------------------------------|-------------|------------------------------------|-------------------------------------|--|
| №                                | 525-726D    | 525-727D                           | 525-728D                            | 525-729D   |
| Верт. перемещение по оси Z2 [мм] | 300         | 300                                | 300                                 | 300  |
| Стол оси Y                       | -           | -                                  | Установлен                          | Установлен   |
| Наклонный блок (ось $\alpha$ )   | -           | Установлен                         | -                                   | Установлен   |

CS-H5000CNCS

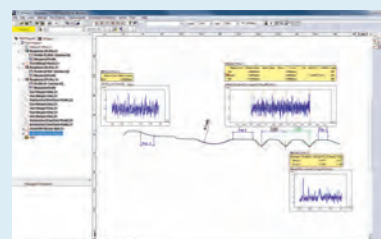
| Модель                           | CS-H5000CNCS | CS-H5000CNCS + моторизованный стол Y |
|----------------------------------|--------------|--------------------------------------|
| №                                | 525-776D     | 525-777D                             |
| Верт. перемещение по оси Z2 [мм] | 300          | 300                                  |
| Стол оси Y                       | -            | Установлен                           |
| Наклонный блок (ось $\alpha$ )   | -            | -                                    |

## Спецификация

Программное обеспечение

### FORMTRACERPAK

- Позволяет управлять всеми осями, моторизованным столом (ось Y) и поворотным столом для эффективной автоматизации измерений.
- Оценка контура может быть выполнена с использованием анализа разности координат, угла, шага, радиусов и оценки допуска на контур в качестве стандартных функций ПО.
- Возможность создать оригинальный протокол результатов измерения с установкой формата печати для удовлетворения особых требований.



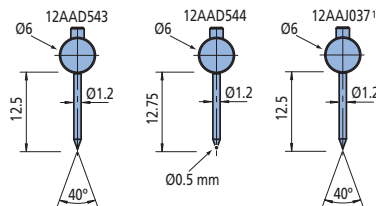
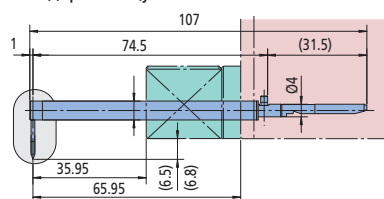
Анализ контура и шероховатости



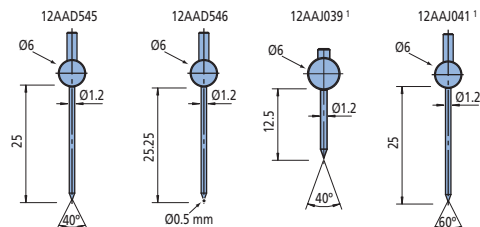
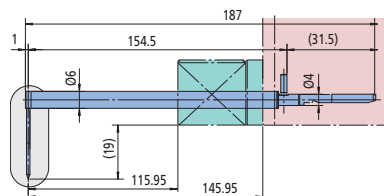
Дополнительно: программное обеспечение ASLPAK для анализа асферических линз

# Контурографы-профилометры Formtracer Extreme CS-5000CNC и CS-H5000CNC

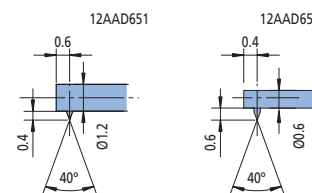
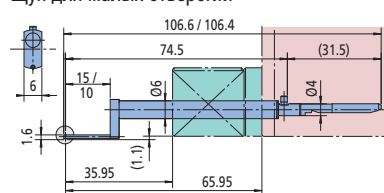
## Стандартный щуп



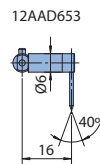
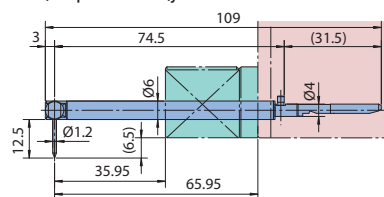
## Щуп двойной длины



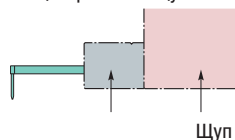
## Щуп для малых отверстий



## Эксцентриковый щуп



## Эксцентриковый щуп



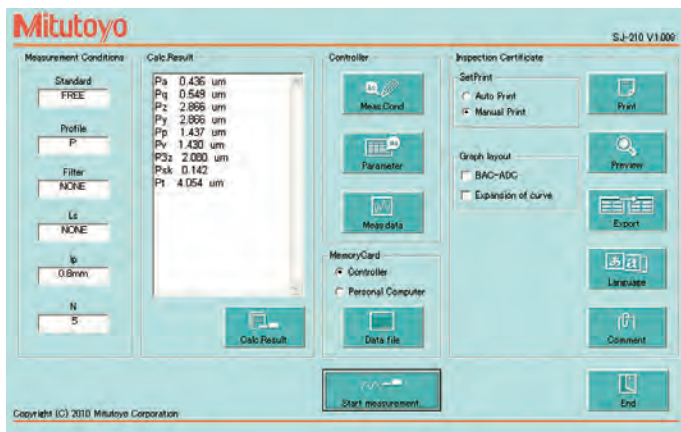
1 = стандартная принадлежность для CS-H5000CNC

# Опциональное ПО USB Communication Tool

## Серия 178 - Программное обеспечение для профилометров SJ, SV-2100

Это программное обеспечение для профилометров SurfTest SJ-210 / SJ-310 / SJ-410 / SJ-500 и SV-2100 обладает следующими преимуществами:

- Бесплатное и доступно к скачиванию на [www.mitutoyo.ru](http://www.mitutoyo.ru) (требуется регистрация).
- Вывод данных производится в формате Microsoft® Excel®.
- Возможность управления профилометрами с компьютера.
- Оценка измеренных величин.
- Графическое отображение профиля.
- Хранение данных измерений.
- Документирование и протоколирование данных измерений.
- Необходим USB кабель для соединения с компьютером.



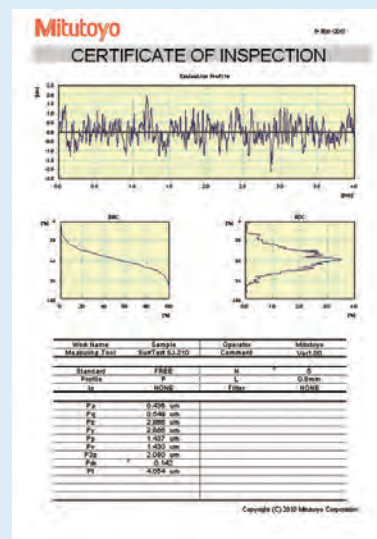
Интерфейс ПО для серии SurfTest SJ



Вывод протокола в Microsoft® Excel® на одном из 18 языков в стандартной версии, включая русский язык

## Опциональные аксессуары

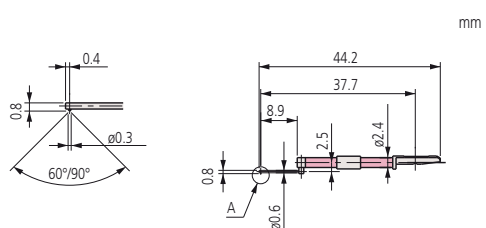
| №         | Описание                        |
|-----------|---------------------------------|
| 12AAL068D | USB-кабель для SJ-210           |
| 12AAD510  | Сигнальный кабель (USB)         |
| 12AАН490  | USB-кабель для SJ-500 / SV-2100 |



Вывод протокола в Microsoft® Excel®

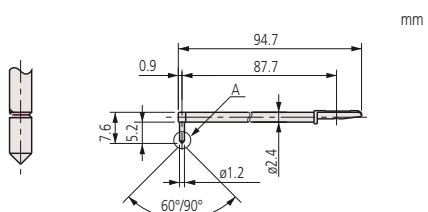


# Дополнительные щупы для профилометров Surftest и профилометров- контурографов Formtracer серии SV-C



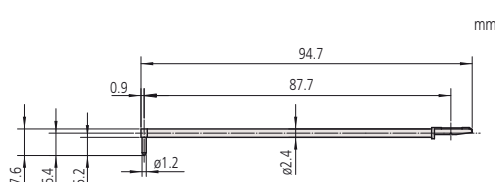
| №        | Радиус | Угол [°] |
|----------|--------|----------|
| 12AAC734 | 2 мкм  | 60°      |
| 12AAB406 | 5 мкм  | 90°      |
| 12AAB418 | 10 мкм | 90°      |

Щуп для ультрамалых отверстий



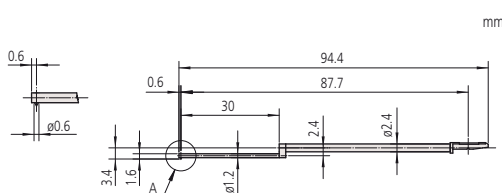
| №        | Радиус | Угол [°] |
|----------|--------|----------|
| 12AAC740 | 2 мкм  | 60°      |
| 12AAB413 | 5 мкм  | 90°      |
| 12AAB425 | 10 мкм | 90°      |

Щуп для глубоких отверстий [двойной длины]



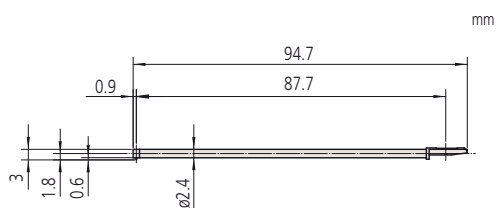
| №        | Радиус  | Угол [°] |
|----------|---------|----------|
| 12AAE886 | 250 мкм | 60°      |

Щуп для измерения волнистости [двойной длины]



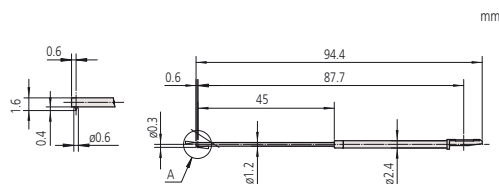
| №        | Радиус | Угол [°] |
|----------|--------|----------|
| 12AAE892 | 2 мкм  | 60°      |
| 12AAE908 | 5 мкм  | 90°      |

Щуп для глубоких малых отверстий [двойной длины]



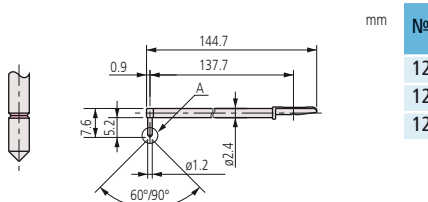
| №        | Радиус | Угол [°] |
|----------|--------|----------|
| 12AAE898 | 2 мкм  | 60°      |
| 12AAE914 | 5 мкм  | 90°      |

Щуп для глубоких отверстий [двойной длины]



| №        | Радиус | Угол [°] |
|----------|--------|----------|
| 12AAE938 | 2 мкм  | 60°      |
| 12AAE940 | 5 мкм  | 90°      |

Щуп для малых шлицевых отверстий [двойной длины]



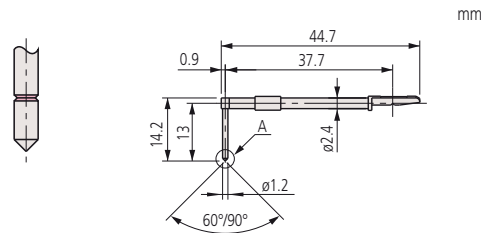
| №        | Радиус | Угол [°] |
|----------|--------|----------|
| 12AAC741 | 2 мкм  | 60°      |
| 12AAB414 | 5 мкм  | 90°      |
| 12AAB426 | 10 мкм | 90°      |

Щуп для глубоких отверстий [тройной длины]



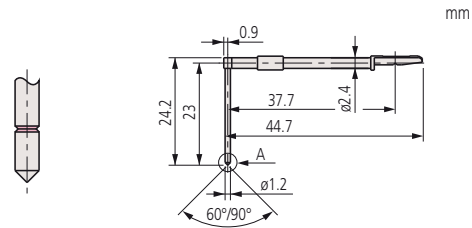
# Дополнительные щупы для профилометров Surftest и профилометров- контурографов Formtracer серии SV-C

| №        | Радиус | Угол [°] |
|----------|--------|----------|
| 12AAC735 | 2 мкм  | 60°      |
| 12AAB409 | 5 мкм  | 90°      |
| 12AAB421 | 10 мкм | 90°      |



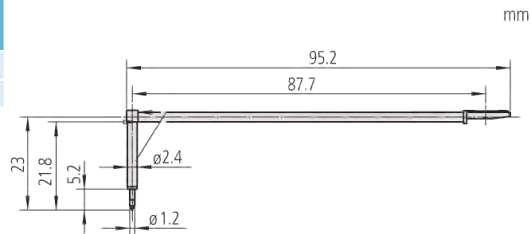
Щуп для глубоких канавок 10 мм

| №        | Радиус | Угол [°] |
|----------|--------|----------|
| 12AAC736 | 2 мкм  | 60°      |
| 12AAB408 | 5 мкм  | 90°      |
| 12AAB420 | 10 мкм | 90°      |



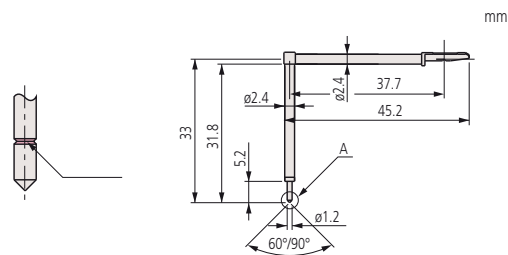
Щуп для глубоких канавок 20 мм

| №        | Радиус | Угол [°] |
|----------|--------|----------|
| 12AAE893 | 2 мкм  | 60°      |
| 12AAE909 | 5 мкм  | 90°      |



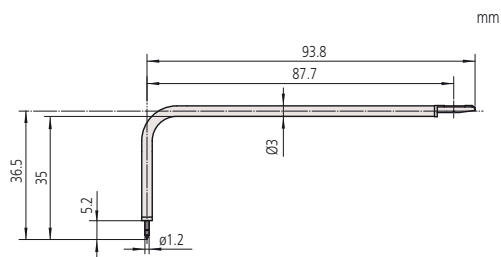
Щуп для глубоких канавок 20 мм [двойной длины]

| №        | Радиус | Угол [°] |
|----------|--------|----------|
| 12AAC737 | 2 мкм  | 60°      |
| 12AAB407 | 5 мкм  | 90°      |
| 12AAB419 | 10 мкм | 90°      |



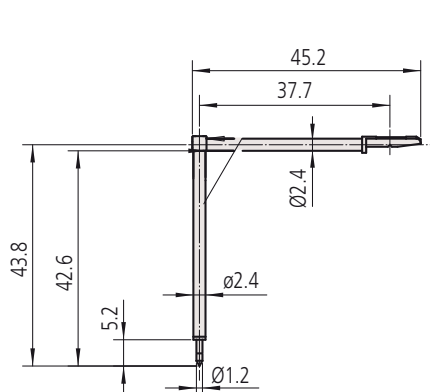
Щуп для глубоких канавок 30 мм

| №        | Радиус | Угол [°] |
|----------|--------|----------|
| 12AAE894 | 2 мкм  | 60°      |
| 12AAE910 | 5 мкм  | 90°      |



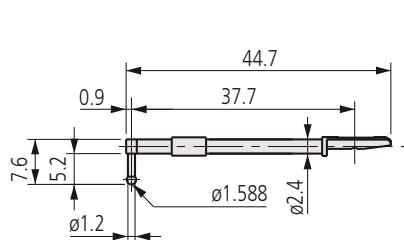
Щуп для глубоких канавок 30 мм [двойной длины]

# Дополнительные щупы для профилометров Surftest и профилометров- контурографов Formtracer серии SV-C



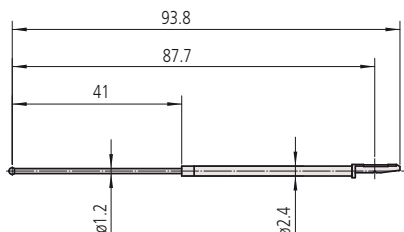
Щуп для глубоких канавок 40 мм

| №        | Радиус | Угол [°] |
|----------|--------|----------|
| 12AAE895 | 2 мкм  | 60°      |
| 12AAE911 | 5 мкм  | 90°      |



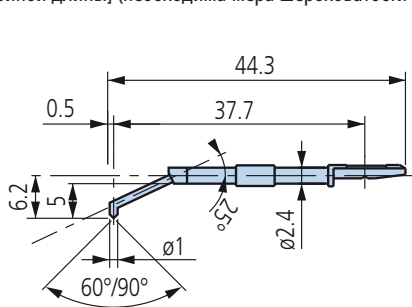
Щуп для измерения шероховатости и волнистости  
(необходима мера шероховатости 178-611)

| №        | Радиус |
|----------|--------|
| 12AAB338 | 0,8 мм |



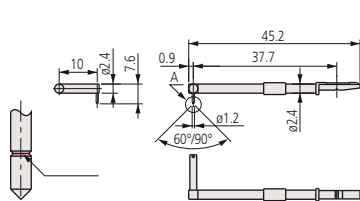
Щуп для контроля шероховатости и волнистости  
[двойной длины] (необходима мера шероховатости 178-611)

| №        | Радиус |
|----------|--------|
| 12AAE884 | 0,8 мм |



Щуп для дна глухого отверстия

| №        | Радиус | Угол [°] |
|----------|--------|----------|
| 12AAE899 | 2 мкм  | 60°      |
| 12AAE915 | 5 мкм  | 90°      |

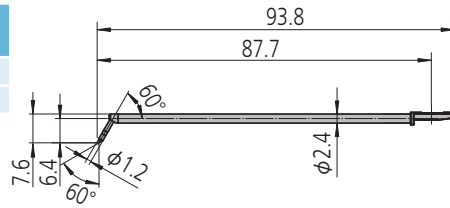


Щуп для эксцентриковой консоли

| №        | Радиус | Угол [°] |
|----------|--------|----------|
| 12AAC739 | 2 мкм  | 60°      |
| 12AAB412 | 5 мкм  | 90°      |
| 12AAB424 | 10 мкм | 90°      |

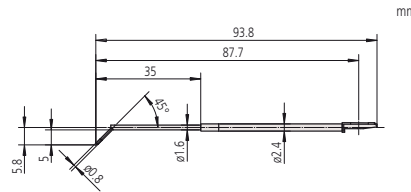
# Дополнительные щупы для профилометров Surftest и профилометров- контурографов Formtracer серии SV-C

| №        | Радиус | Угол<br>[°] |
|----------|--------|-------------|
| 12AAM601 | 2 мкм  | 60°         |
| 12AAM603 | 5 мкм  | 60°         |



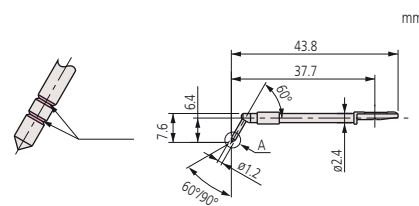
Щуп для угловых отверстий [двойной длины]

| №        | Радиус | Угол<br>[°] |
|----------|--------|-------------|
| 12AAE897 | 2 мкм  | 60°         |
| 12AAE913 | 5 мкм  | 90°         |



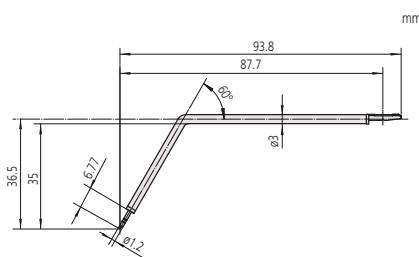
Щуп для угловых отверстий [двойной длины]

| №        | Радиус | Угол<br>[°] |
|----------|--------|-------------|
| 12AAB339 | 2 мкм  | 60°         |
| 12AAB410 | 5 мкм  | 90°         |
| 12AAB422 | 10 мкм | 90°         |



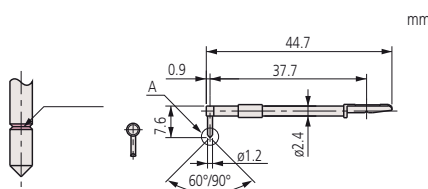
Щуп для зубьев шестерен

| №        | Радиус | Угол<br>[°] |
|----------|--------|-------------|
| 12AAE896 | 2 мкм  | 60°         |
| 12AAE912 | 5 мкм  | 90°         |



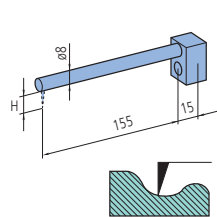
Щуп для зубьев шестерен [двойной длины]

| №        | Радиус | Угол<br>[°] |
|----------|--------|-------------|
| 12AAC738 | 2 мкм  | 60°         |
| 12AAB411 | 5 мкм  | 90°         |
| 12AAB423 | 10 мкм | 90°         |

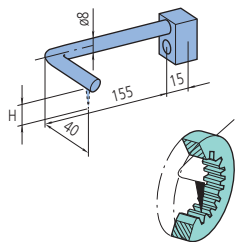


Щуп для острых кромок

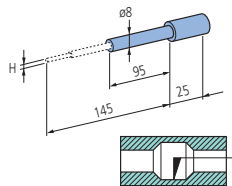
# Дополнительные консоли и щупы для контурографов Contracer и профилометров- контурографов Formtracer серии SV-C



Прямая консоль  
CV-2100



Эксцентриковая консоль  
CV-2100



Консоль с щупом для малых отверстий  
CV-2100

## Консоли для CV-2100

| №      | Консоль              | Консоль № | Высота совместимого щупа (H) [мм] |
|--------|----------------------|-----------|-----------------------------------|
| 935110 | Для малых отверстий  | AB-11     | 0,4 / 1 / 2,5                     |
| 935111 | Прямого типа         | AB-51     | 6                                 |
| 935112 | Прямого типа         | AB-61     | 12                                |
| 935113 | Прямого типа         | AB-71     | 20                                |
| 935114 | Прямого типа         | AB-81     | 30                                |
| 935115 | Прямого типа         | AB-91     | 42                                |
| 935116 | Эксцентрикового типа | AB-52     | 6                                 |
| 935117 | Эксцентрикового типа | AB-62     | 12                                |
| 935118 | Эксцентрикового типа | AB-72     | 20                                |
| 935119 | Эксцентрикового типа | AB-82     | 30                                |
| 935120 | Эксцентрикового типа | AB-92     | 42                                |

## Подходящие консоли для CV-3200 / CV-4500 / SV-C3200 / SV-C4500 / SV-C4500CNC

| №        | Консоль              | Консоль № | Высота совместимого щупа (H) [мм] |
|----------|----------------------|-----------|-----------------------------------|
| 12AAQ762 | Эксцентрикового типа | AB-37     | SPH-5*, 6*, 7*, 8*, 9*            |
| 12AAM101 | Прямого типа         | AB-31     | SPH-5*, 6*, 7*, 8*, 9*            |
| 12AAM103 | Для малых отверстий  | AB-33     | SPH-41, SPH-42, SPH-43            |

## Щупы для CV-2100

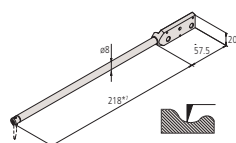
| №        | Щуп   | № щупа | Высота щупа (H) [мм] |
|----------|---|--------|----------------------|
| 932693   | Щуп для малых отверстий, твердосплавный, с односторонним скосом | SP-11  | 0,4                  |
| 932694   | Щуп для малых отверстий, твердосплавный, с односторонним скосом | SP-12  | 1                    |
| 932695   | Щуп для малых отверстий, твердосплавный, с односторонним скосом | SP-13  | 2,5                  |
| 12AAE873 | Конический щуп для малых отверстий, твердосплавный              | SP-31  | 0,4                  |
| 12AAE874 | Конический щуп для малых отверстий, твердосплавный              | SP-32  | 1                    |
| 12AAE875 | Конический щуп для малых отверстий, твердосплавный              | SP-33  | 2,5                  |

## Щупы для CV-3200 / CV-4500 / SV-C3200 / SV-C4500 / SV-C4500CNC

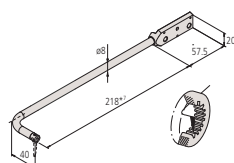
| №        | Щуп   | № щупа | Высота щупа (H) [мм] |
|----------|---|--------|----------------------|
| 12AAM104 | Щуп для малых отверстий, твердосплавный, с односторонним скосом | SPH-41 | 2                    |
| 12AAM105 | Щуп для малых отверстий, твердосплавный, с односторонним скосом | SPH-42 | 4                    |
| 12AAM106 | Щуп для малых отверстий, твердосплавный, с односторонним скосом | SPH-43 | 6,5                  |

## Набор щупов и консолей

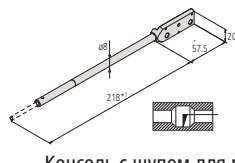
| №        | Подходящие модели приборов                        | Входящие в комплект консоли | Входящие в комплект щупы                 | Включая щуп на консоли |
|----------|---|-----------------------------|--|------------------------|
| 12AAR587 | CV-3200, CV-4500, SV-C3200, SV-C4500, SV-C4500CNC | AB-33, AB-37                | SPH-41, -43, -51, -72, -76               |                        |
| 12AAR588 | CV-4500, SV-C4500, SV-C4500CNC                    | AB-33, AB-37                | SPH-41, -43, -51, -72, -76, SPHW-66, -76 | SPHW-32                |



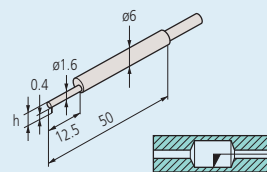
Прямая консоль  
CV-3200/CV-4500, SV-C3200/SV-  
C4500, SV-C4500CNC



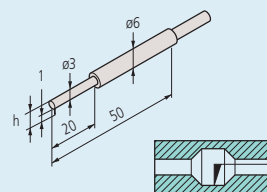
Эксцентриковая консоль  
CV-3200/CV-4500, SV-C3200/SV-  
C4500, SV-C4500CNC



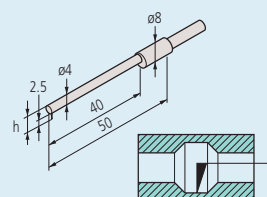
Консоль с щупом для малых  
отверстий  
CV-3200/CV-4500, SV-C3200/SV-  
C4500, SV-C4500CNC



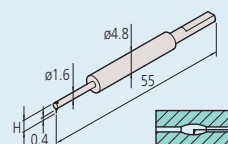
Для малых отверстий: 932693 / 12AAE873  
Форма: со скосом / конус  
Угол: 20° / 30°  
Радиус: 25 мкм  
Материал: твердый сплав



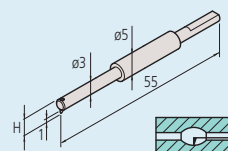
Для малых отверстий: 932694 / 12AAE874  
Форма: со скосом / конус  
Угол: 20° / 30°  
Радиус: 25 мкм  
Материал: твердый сплав



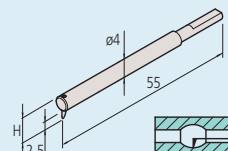
Для малых отверстий: 932695 / 12AAE875  
Форма: со скосом / конус  
Угол: 20° / 30°  
Радиус: 25 мкм  
Материал: твердый сплав



Для малых отверстий: 12AAM104  
Форма: односторонний скос  
Угол: 20°  
Радиус: 25 мкм  
Материал: твердый сплав



Для малых отверстий: 12AAM105  
Форма: односторонний скос  
Угол: 20°  
Радиус: 25 мкм  
Материал: твердый сплав

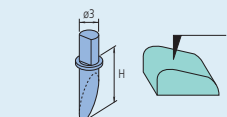


Для малых отверстий: 12AAM106  
Форма: односторонний скос  
Угол: 20°  
Радиус: 25 мкм, материал: твердый сплав

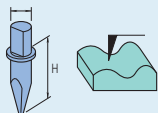
# Дополнительные консоли и щупы для контурографов Contracer и профилометров- контурографов Formtracer серии SV-C

## Щупы

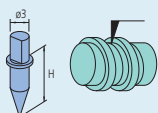
Щупы для:  
CV-2100 / CV-3200 / CV-4500 / SV-C3200 / SV-C4500 / SV-C4500CNC



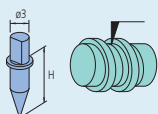
С односторонним скосом  
Угол: 12°  
Радиус: 25 мкм  
Материал: твердый сплав



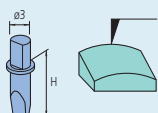
Поперечно шлифованный  
Угол: 20°  
Радиус: 25 мкм  
Материал: твердый сплав



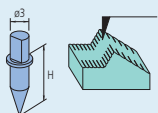
Конический  
Угол: 30°/50°  
Радиус: 25 мкм  
Материал: твердый сплав/сапфир/алмаз  
(355129: 50°, алмаз)



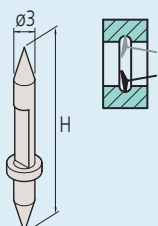
Конический  
Угол: 20°  
Радиус: 25 мкм  
Материал: твердый сплав



Ножевидный  
Угол: 20°  
Ширина: 3 мм  
Радиус: 25 мкм  
Материал: твердый сплав



Шариковый  
Шарик:  $\varnothing 1$  мм  
Материал: твердый сплав

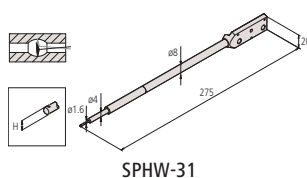


Двусторонний конический щуп  
Угол: 30°  
Радиус: 25 мкм  
Материал: твердый сплав

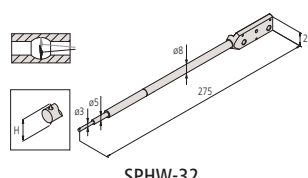
| №        | Щуп                                    | № щупа | Высота щупа (H) [мм] |
|----------|--|--------|----------------------|
| 354882   | С односторонним скосом, твердосплавный | SPH-51 | 6                    |
| 354883   | С односторонним скосом, твердосплавный | SPH-61 | 12                   |
| 354884   | С односторонним скосом, твердосплавный | SPH-71 | 20                   |
| 354885   | С односторонним скосом, твердосплавный | SPH-81 | 30                   |
| 354886   | С односторонним скосом, твердосплавный | SPH-91 | 42                   |
| 354887   | Поперечно шлифованный, твердосплавный  | SPH-52 | 6                    |
| 354888   | Поперечно шлифованный, твердосплавный  | SPH-62 | 12                   |
| 354889   | Поперечно шлифованный, твердосплавный  | SPH-72 | 20                   |
| 354890   | Поперечно шлифованный, твердосплавный  | SPH-82 | 30                   |
| 354891   | Поперечно шлифованный, твердосплавный  | SPH-92 | 42                   |
| 12AAE865 | Конический, твердосплавный, угол 20°   | SPH-57 | 6                    |
| 12AAE866 | Конический, твердосплавный, угол 20°   | SPH-67 | 12                   |
| 12AAE867 | Конический, твердосплавный, угол 20°   | SPH-77 | 20                   |
| 12AAE868 | Конический, твердосплавный, угол 20°   | SPH-87 | 30                   |
| 12AAE869 | Конический, твердосплавный, угол 20°   | SPH-97 | 42                   |
| 354892   | Конический, алмазный, угол 30°         | SPH-53 | 6                    |
| 354893   | Конический, алмазный, угол 30°         | SPH-63 | 12                   |
| 354894   | Конический, алмазный, угол 30°         | SPH-73 | 20                   |
| 355129   | Конический, алмазный, угол 50°         | SPH-79 | 20                   |
| 354895   | Конический, алмазный, угол 30°         | SPH-83 | 30                   |
| 354896   | Конический, алмазный, угол 30°         | SPH-93 | 42                   |
| 12AAA566 | Конический, твердосплавный, угол 30°   | SPH-56 | 6                    |
| 12AAA567 | Конический, твердосплавный, угол 30°   | SPH-66 | 12                   |
| 12AAA568 | Конический, твердосплавный, угол 30°   | SPH-76 | 20                   |
| 12AAA569 | Конический, твердосплавный, угол 30°   | SPH-86 | 30                   |
| 12AAA570 | Конический, твердосплавный, угол 30°   | SPH-96 | 42                   |
| 354897   | Ножевидный, твердосплавный             | SPH-54 | 6                    |
| 354898   | Ножевидный, твердосплавный             | SPH-64 | 12                   |
| 354899   | Ножевидный, твердосплавный             | SPH-74 | 20                   |
| 354900   | Ножевидный, твердосплавный             | SPH-84 | 30                   |
| 354901   | Ножевидный, твердосплавный             | SPH-94 | 42                   |
| 354902   | Шариковый, твердосплавный              | SPH-55 | 6                    |
| 354903   | Шариковый, твердосплавный              | SPH-65 | 12                   |
| 354904   | Шариковый, твердосплавный              | SPH-75 | 20                   |
| 354905   | Шариковый, твердосплавный              | SPH-85 | 30                   |
| 354906   | Шариковый, твердосплавный              | SPH-95 | 42                   |

## Щупы только для CV-4500 / SV-C4500 / SV-C4500CNC

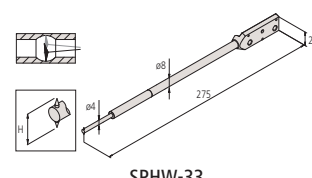
| №        | Щуп   | № щупа  | Высота щупа (H) [мм] |
|----------|---|---------|----------------------|
| 12AAM095 | Двусторонний конический щуп                                 | SPHW-56 | 20                   |
| 12AAM096 | Двусторонний конический щуп                                 | SPHW-66 | 32                   |
| 12AAM097 | Двусторонний конический щуп                                 | SPHW-76 | 48                   |
| 12AAM108 | Консоль с двусторонним коническим щупом для малых отверстий | SPHW-31 | 2,4                  |
| 12AAM109 | Консоль с двусторонним коническим щупом для малых отверстий | SPHW-32 | 5                    |
| 12AAM110 | Консоль с двусторонним коническим щупом для малых отверстий | SPHW-33 | 9                    |



SPHW-31



SPHW-32



SPHW-33

# Дополнительные принадлежности для профилометров Surftest, контурографов Contracer и профилометров- контурографов Formtracer.

Для серий SV, SV-C, CV, CS и моделей с ЧПУ

Автоматический нивелировочный стол: 178-087 (SV, CV, SV-C, CS)

Автоматический нивелировочный стол: 178-037 (Модели с ЧПУ)

Этот стол выполняет полностью автоматическое выравнивание перед началом измерений, тем самым освобождая пользователя от этого трудоёмкого процесса. Полностью автоматическое выравнивание может быть оперативно выполнено любым пользователем. К тому же, данный процесс прост и надёжен.

| №       | Угол регулировки отклонения | Максимальная нагрузка [кг] | Эффективный размер стола [мм] |
|---------|-----------------------------|----------------------------|-------------------------------|
| 178-087 | ± 2°                        | 7                          | 130 x 112                     |
| 178-037 | ± 2°                        | 7                          | 130 x 112                     |

## Цанговый патрон

Данный патрон подходит для зажима деталей очень малого диаметра (Ø1,5 мм или меньше), которые не могут быть установлены в обычный центрирующий патрон.

| №       | Габариты    | Диапазон зажима [мм]          |
|---------|-------------|-------------------------------|
| 211-031 | Ø118 x 48,5 | Внешний диаметр : Ø 0 - Ø 1,5 |

## Трёхлапчатый быстрозажимной патрон

Данный патрон используется при измерении небольших деталей. Простой зажим при помощи кольца с насечками.

| №       | Габариты  | Диапазон зажима [мм]  |
|---------|-----------|---|
| 211-032 | Ø118 x 41 | Внешний диаметр Ø1 - Ø36<br>Внутренний диаметр Ø16 - Ø69<br>Внешний диаметр Ø25 - Ø79 |

## Моторизованный стол (ось Y)

для SV-3200, SV-C, CS и CV (модели без ЧПУ)

Позволяет эффективно автоматически измерять несколько деталей в ряд или нескольких сечений на одной измеряемой поверхности. Этот стол позволяет проводить быстрое позиционирование и ускоряет процесс измерения.

| №       | Диапазон перемещения [мм] | Разрешение | Точность позиционирования [мкм] | Максимальная нагрузка [кг] | Скорость привода |
|---------|---------------------------|------------|---------------------------------|----------------------------|------------------|
| 178-097 | 200                       | 0,05       | ±3                              | 50                         | Макс. 80 мм/с    |

## Поворотный стол Ø1: 12AAD975\*1

Для эффективных измерений в осевом / поперечном направлениях.

Автоматическое выравнивание может быть выполнено в комбинации со столом с приводом по оси Y.

\*1 (при непосредственной установке стола Ø1 на рабочую плиту машины необходим крепёжный адаптер (12AAE630))

| №        | Разрешение | Скорость вращения | Рабочий диапазон | Максимальная нагрузка [кг] |
|----------|------------|-------------------|------------------|----------------------------|
| 12AAD975 | 0,004°     | Макс. 10°/с       | 360°             | 12                         |

## Поворотный стол Ø2:\*1

Для эффективного измерения нескольких сечений на цилиндрической детали и автоматизации процесса измерения

\*1= при непосредственной установке на гранитную плиту прибора требуется крепёжный адаптер 12AAE718.

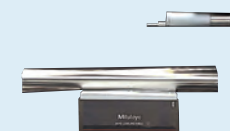
\*1 = при установке на стол Ø1 требуется крепёжный адаптер 12AAE705.

\*1 = при непосредственной установке на моторизованный стол (ось Y) требуется крепёжный адаптер 12AAE707.

| №       | Разрешение | Скорость вращения | Рабочий диапазон | Максимальная нагрузка [кг] |
|---------|------------|-------------------|------------------|----------------------------|
| 178-078 | 0,0072°    | Макс. 18°/с       | 360°             | 4                          |



178-087



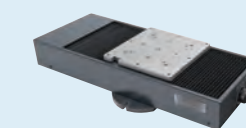
С использованием 178-087



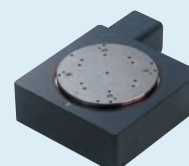
211-031



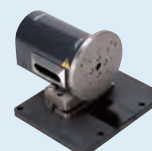
211-032



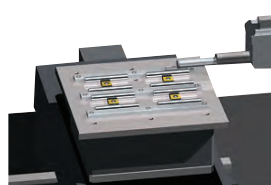
178-097



12AAD975



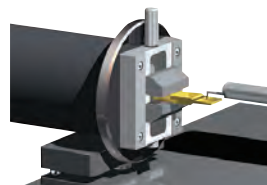
178-078



178-097  
с моторизованным столом (ось Y)



12AAD975  
с моторизованным поворотным  
столом Ø1



178-078  
с моторизованным поворотным  
столом Ø2

# Дополнительные принадлежности для профилометров Surftest, контурографов Contracer и профилометров-контурографов Formtracer.



178-047

## Трёхосевой регулировочный столик

| №       | Описание  |
|---------|---|
| 178-047 | Этот стол предназначен для облегчения выравнивания, необходимого при измерении цилиндрических поверхностей. Корректировки угла наклона и угла поворота определяются из предварительных измерений, и микрометры Digimatic настраиваются соответственно. С помощью этого стола возможно выравнивание и плоских деталей. |



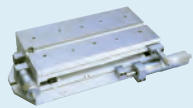
12AAG175

## Калибровочный стенд

| №        | Описание  |
|----------|---|
| 12AAG175 | Для установки меры шероховатости или ступенчатой меры во время калибровки |



218-001



218-041

## Регулировочный столик

| №       | Верхняя поверхность стола [мм] | Перемещение XY [мм] |
|---------|--------------------------------|---------------------|
| 218-001 | 280 x 180                      | 100 x 50            |
| 218-041 | 280 x 152                      | 50 x 25             |

## Цифровой нивелировочный столик

| №         | Диапазон нивелировки | Верхняя поверхность стола [мм] | Перемещение XY [мм] |
|-----------|----------------------|--------------------------------|---------------------|
| 178-042-1 | $\pm 1,5^\circ$      | 130 x 100                      | $\pm 12,5$          |



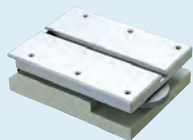
178-042-1

## Нивелировочный столик

| №         | Диапазон нивелировки | Верхняя поверхность стола [мм] | Перемещение XY [мм] |
|-----------|----------------------|--------------------------------|---------------------|
| 178-043-1 | $\pm 1,5^\circ$      | 130 x 100                      | $\pm 12,5$          |
| 178-016   | $\pm 1,5^\circ$      | 130 x 100                      | 40                  |



178-043-1



178-016

## Прецизионные тиски

| №       | Описание   |
|---------|--|
| 178-019 | Детали с максимальным диаметром: 36 мм, могут устанавливаться на нивелировочный столик |



178-019

## Поворотные тиски

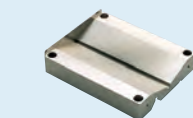
| №       | Описание   |
|---------|--|
| 218-003 | С двумя шлифованными губками<br>Детали с максимальным диаметром : 60 мм<br>Градуировка шкалы поворота : 1° |



218-003

## Призма

| №      | Описание  |
|--------|---|
| 998291 | Детали диаметром : от 11 мм до 160 мм, может устанавливаться на нивелировочный столик |



998291

## Виброизолятор

| №       | Размер упаковки      | Описание   |
|---------|----------------------|--|
| 178-119 | 1000 x 1340 x 880 мм | Для моделей SV-2100/3200 (широкое основание)<br>Для моделей CV-3200/4500 (широкое основание)<br>Для моделей SV-C3200/4500 (широкое основание)                      |
| 178-115 | 600 x 1050 x 260 мм  | Настрольного типа<br>Для моделей SV-2100/3200 (широкое основание)<br>Для моделей CV-3200/4500 (широкое основание)<br>Для моделей SV-C3200/4500 (широкое основание) |

# Приспособление eco-fix Form

Eco-fix комплект Form S

Дополнительная подставка Ø150 мм используется с приборами:

- Roundtest RA-2200
- Roundtest RA-H5200
- Roundtest RA-2200CNC
- Roundtest RA-H5200CNC
- THETA 1 для серий CV, SV, SV-C и CS



№  
K551133

Eco-fix комплект Form L

Дополнительная подставка Ø200 мм используется с приборами:

- Roundtest RA-2200
- Roundtest RA-H5200
- Roundtest RA-2200CNC
- Roundtest RA-H5200CNC
- THETA 1 для серий CV, SV, SV-C и CS



№  
K551134



# Кругломер Roundtest RA-10

## Серия 211 - Кругломеры

Это компактный и экономичный прибор для измерения параметров формы.

Кругломер Roundtest RA-10 обладает следующими преимуществами:

- Сочетает в себе низкую стоимость и высокие технические характеристики с полным набором функций для измерений.
- Благодаря компактной конструкции со встроенным блоком анализа и принтером, прибор идеален для установки в места с ограниченным пространством.
- Несмотря на низкую стоимость модели, поворотный стол с воздушными подшипниками имеет погрешность вращения (0,04 +6Н/1000) мкм, что сравнимо с более дорогостоящими моделями.
- Панель управления имеет большие клавиши и интуитивно понятное расположение для удобной работы.
- Вызов измерительных функций одной кнопкой.
- Установка нуля в одно касание.
- 16 языков.
- Поддержка стандартов EN ISO, например, 12181-1, 12181-2, 12781-1 и 12781-2.
- Программа для ПК USB Communication Program – на базе Microsoft® Excel® – для импорта результатов и создания протоколов измерения на ПК.

### Спецификация

|  |   |
|--|---|
| Диапазон [мм]                          | ±1000 мкм   |
| <b>Поворотный стол</b>                 |   |
| Погрешность вращения                   | <b>Радиальная:</b><br>(0,04+0,0006Н) мкм<br>Н: изм. высота от поверхности стола (мм)<br><b>Осевая:</b><br>(0,04+0,0006Х) мкм<br>Х: радиальное расстояние от центра стола (мм) |
| Макс. измеряемый Ø                     | 100 мм  |
| Макс. Ø детали                         | 320 мм  |
| Макс. нагрузка на поворотный стол [кг] | 10 кг   |
| <b>Вертикальная ось (колонна)</b>      |   |
| Макс. измеряемая высота                | 152 мм  |
| <b>Блок индикации</b>                  |   |
| Анализируемые параметры                | Круглость, соосность, концентричность, плоскостность, радиальное биение   |
| Принтер                                | Встроенный термический построчный принтер   |



Программное обеспечение  
USB Communication  
бесплатная загрузка с [www.mitutoyo.ru](http://www.mitutoyo.ru)  
(требуется регистрация)



См. брошюру "Измерение формы"



RA-10 с опциональным цанговым патроном



Линейная шкала по оси Z

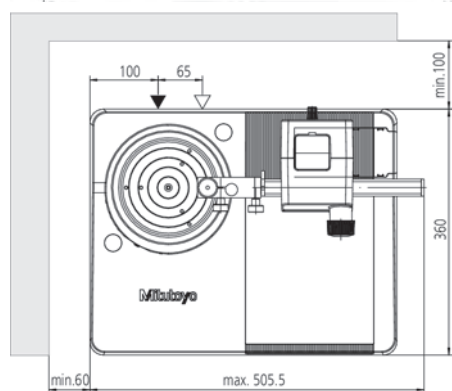
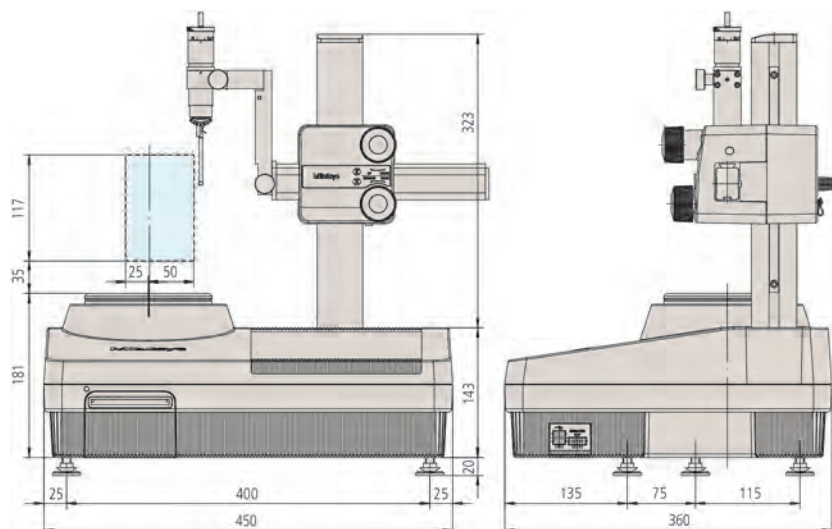


Ограничитель по оси X

# Кругломер Roundtest RA-10

Серия 211 - Кругломеры

Размеры и принадлежности



211-031



211-032



211-051



211-052



211-053



211-054



211-055



12AAH425

| №        | Модель | Макс. диаметр детали [мм] | Макс. измеряемый Ø [мм] | Макс. нагрузка на поворотный стол [кг] |
|----------|--------|---------------------------|-------------------------|--|
| 211-541D | RA-10  | 320                       | 100                     | 10                                     |

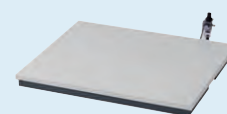
## Оptionальные аксессуары

| №        | Описание   |
|----------|--|
| 12AAH402 | Цанга (Ø0,5-1,0 мм)  |
| 12AAH403 | Цанга (Ø1,0-1,5 мм)  |
| 12AAH404 | Цанга (Ø1,5-2,0 мм)  |
| 12AAH405 | Цанга (Ø2,0-2,5 мм)  |
| 12AAH406 | Цанга (Ø2,5-3,0 мм)  |
| 12AAH407 | Цанга (Ø3,0-3,5 мм)  |
| 12AAH408 | Цанга (Ø3,5-4,0 мм)  |
| 12AAH409 | Цанга (Ø4,0-5,0 мм)  |
| 12AAH410 | Цанга (Ø5,0-6,0 мм)  |
| 12AAH411 | Цанга (Ø6,0-7,0 мм)  |
| 12AAH412 | Цанга (Ø7,0-8,0 мм)  |
| 12AAH413 | Цанга (Ø8,0-9,0 мм)  |
| 12AAH414 | Цанга (Ø9,0-10,0 мм)   |
| 211-013  | Стенд для амортизации вибраций   |
| 211-016  | Эталонная полусфера  |
| 211-031  | Цанговый патрон, внеш. диам.: 1-1,5 мм   |
| 211-032  | Трёхкулачковый быстрозажимной патрон: внеш. диам.: 1-79 мм, внутр. диам.: 16-79 мм |
| 211-045  | Эталонная мера проверки увеличения   |
| 211-051  | Цанговый патрон (наружн. диам.: 0,5-10 мм)   |
| 211-052  | Трёхкулачковый быстрозажимной патрон   |
| 211-053  | Призматические тиски А (винтовой зажим)  |
| 211-054  | Призматические тиски В (пружинный зажим)   |
| 12AAH420 | Приспособление для установки эталонной полусферы                                   |
| 12AAH425 | Юстировочный стол с электронными микрометрическими головками D.A.T.                |
| 12AAH427 | Юстировочный стол с аналоговыми микрометрическими головками                        |
| 12AAH318 | Линейная шкала по оси Z (опция)  |
| 12AAH320 | Ограничитель по оси X  |
| 356038   | Вспомогательная подставка для низких деталей                                       |
| 997090   | Набор концевых мер длины для калибровки щупа                                       |

\* Индивидуальные цанги для патрона с держателем для цанг следует заказывать отдельно.

## Расходуемые аксессуары

| №        | Описание                         |
|----------|----------------------------------|
| 12AAH181 | Бумага для принтера (10 рулонов) |



211-013

# Кругломеры Roundtest RA-120 и RA-120P

## Серия 211 - Кругломеры

Это компактные, экономичные и простые в использовании приборы для измерения отклонений формы и расположения поверхностей.

Кругломеры Roundtest RA-120 и 120P обладают следующими преимуществами:

- Погрешность поворотного стола всего (0,04+0,0006H) мкм.

### RA-120

- RA-120 оснащен встроенным блоком управления и принтером, что позволяет использовать его в местах, где пространство ограничено.
- Вы с легкостью можете просматривать результаты измерений на большом ЖК-экране.
- Управление одним нажатием кнопки.
- 16 языков.
- Поддержка стандартов EN ISO, например, 12181-1, 12181-2, 12781-1 и 12781-2
- Программа для ПК USB Communication Program – на базе Microsoft® Excel® – для импорта результатов и создания отчетов на ПК.

### RA-120P

- RA-120P оснащен компьютером с программным обеспечением ROUNDPAK.
- Программное обеспечение ROUNDPAK гарантирует Вам полноценный анализ формы деталей для единичных и серийных измерений.

## Спецификация

### Поворотный стол

|                      |  |
|----------------------|--|
| Погрешность вращения | <b>Радиальная:</b><br>(0,04+0,0006H) мкм<br>H: изм. высота от поверхности стола (мм)<br><b>Осевая:</b><br>(0,04+0,0006X) мкм<br>X: радиальное расстояние от центра стола(мм) |
|----------------------|--|

|                    |                                       |
|--------------------|---------------------------------------|
| Макс. измеряемый Ø | 280 мм<br>380 мм в обратном положении |
|--------------------|---------------------------------------|

|                |        |
|----------------|--------|
| Макс. Ø детали | 440 мм |
|----------------|--------|

|  |       |
|--|-------|
| Макс. нагрузка на поворотный стол [кг] | 25 кг |
|--|-------|

|                    |       |
|--------------------|-------|
| Диапазон центровки | ±3 мм |
|--------------------|-------|

|                      |     |
|----------------------|-----|
| Диапазон нивелировки | ±1° |
|----------------------|-----|

### Вертикальная ось (колонна)

|                               |        |
|-------------------------------|--------|
| Вертикальное перемещение [мм] | 280 мм |
|-------------------------------|--------|

|                         |  |
|-------------------------|--|
| Макс. измеряемая высота | 280 мм от поверхности поворотного стола<br>480 мм в перевернутом положении |
|-------------------------|--|

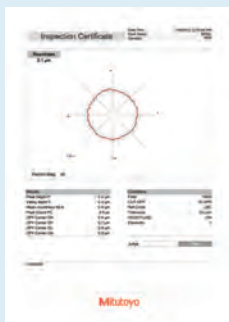
|                          |  |
|--------------------------|--|
| Макс. измеряемая глубина | 100 мм (минимальный внутр. диам.: 30 мм) |
|--------------------------|--|

### Блок индикации

|                         |  |
|-------------------------|--|
| Анализируемые параметры | Круглость, соосность, плоскостность, радиальное биение, осевое биение, разница толщин, параллельность, перпендикулярность (цилиндричность измерить невозможно) |
|-------------------------|--|

|         |  |
|---------|--|
| Принтер | Встроенный термический построчный принтер (RA-120) |
|---------|--|

|                         |   |
|-------------------------|---|
| Программное обеспечение | <b>ROUNDPAK</b><br>(только для RA-120P) |
|-------------------------|---|



Программное обеспечение  
USB Communication

бесплатная загрузка с [www.mitutoyo.ru](http://www.mitutoyo.ru)  
(требуется регистрация) (Только для RA-120)



См. брошюру ROUNDTTEST RA-120



Отсканируйте QR-код с помощью мобильного устройства, чтобы посмотреть видео о средствах измерения на YouTube



RA-120



RA-120P

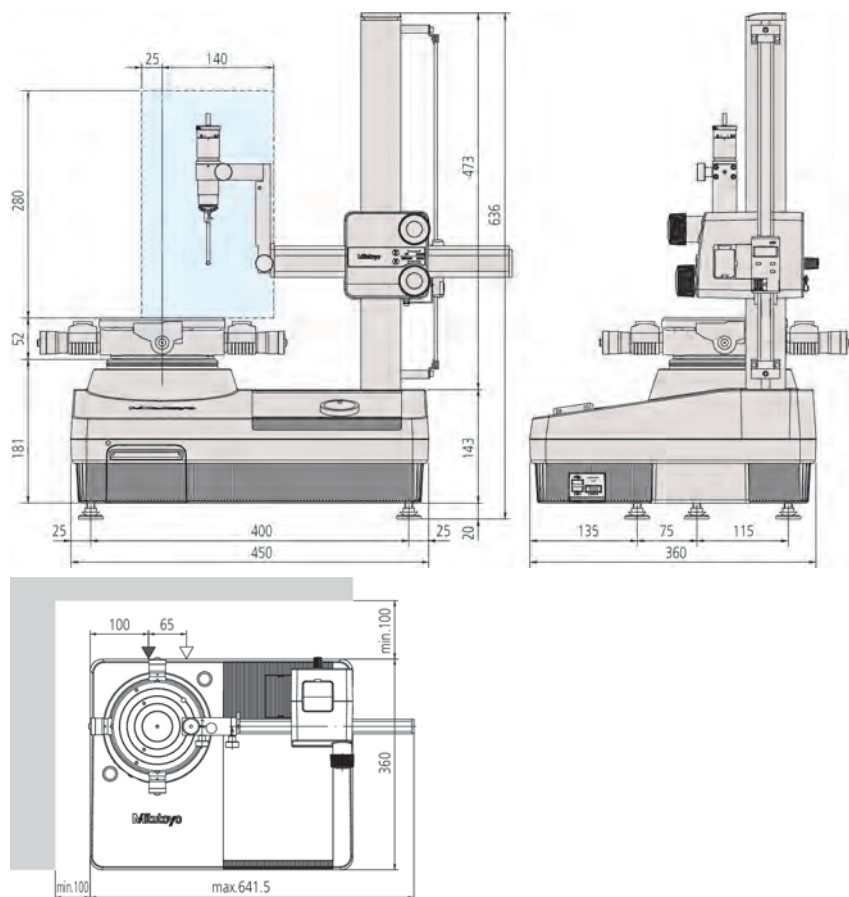
# Кругломеры Roundtest RA-120 и RA-120P

## Серия 211 - Кругломеры

Это компактный кругломер с поворотным столом, оснащенный аналоговыми или электронными микрометрическими головками.

Кругломеры Roundtest RA-120 и RA-120P обладают следующими преимуществами:

- Поворотный стол имеет возможность центрирования/нивелирования по отображаемым на экране значениям после предварительного измерения, что делает эту трудоемкую задачу достаточно простой даже для неподготовленного оператора, в четыре шага:
  1. Предварительные сканирования двух сечений на детали.
  2. После предварительных сканирований, значения корректировки центрирования и нивелирования отображаются на мониторе.
  3. Цифровые микрометрические головки на поворотном столе настраиваются вручную в соответствии с отображаемыми значениями для каждой оси стола.
  4. Центрирование и выравнивание завершено [Диапазон центрирования :  $\pm 3$  мм, Диапазон выравнивания (наклон) :  $\pm 1^\circ$ ].



| №        | Модель   | Макс. диаметр детали [мм] | Макс. измеряемый Ø [мм] | Макс. нагрузка на поворотный стол [кг] |
|----------|--|---------------------------|-------------------------|--|
| 211-542D | RA-120 со столом D.A.T. (цифровые микрометрические головки)  | 440                       | 280                     | 25                                     |
| 211-544D | RA-120 с механическим столом                                 | 440                       | 280                     | 25                                     |
| 211-545D | RA-120P со столом D.A.T. (цифровые микрометрические головки) | 440                       | 280                     | 25                                     |
| 211-547D | RA-120P с механическим столом                                | 440                       | 280                     | 25                                     |

## Дополнительные технические характеристики

Дополнительные принадлежности

Другие дополнительные и стандартные принадлежности перечислены далее в разделе принадлежности.

## Оptionальные аксессуары

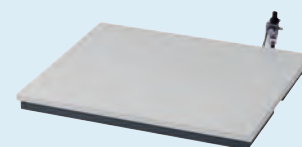
| №        | Описание   |
|----------|--|
| 211-013  | Стенд для амортизации вибраций   |
| 211-014  | Трёхлапчатый патрон, внеш. диаметр: 2-78, внутр. диаметр: 25-68                  |
| 211-016  | Эталонная полусфера  |
| 211-031  | Цанговый патрон, внеш. диам.: 1-1,5 мм   |
| 211-032  | Трёхлапчатый быстросажимной патрон: внеш. диам.: 1-79 мм, внутр. диам.: 16-79 мм |
| 211-045  | Эталонная мера проверки увеличения   |
| 211-061  | Цанговый патрон (наружн. диам.: 0,5-10 мм)                                       |
| 12ААН320 | Ограничитель по оси X  |
| 356038   | Вспомогательная подставка для низких деталей                                     |
| 997090   | Набор концевых мер длины для калибровки щупа                                     |

## Расходуемые аксессуары

| №        | Описание                         |
|----------|----------------------------------|
| 12ААН181 | Бумага для принтера (10 рулонов) |



211-016



211-013



Линейная шкала по оси Z



Ограничитель по оси X



Сканируйте QR-код с помощью мобильного устройства и смотрите видео про наш продукт на YouTube

# Кругломер Roundtest RA-1600

## Серия 211 - Кругломеры

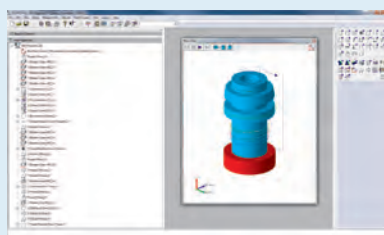
Это полуавтоматический кругломер для оценки параметров формы, включая цилиндричность. Кругломер Roundtest RA-1600 обладает следующими преимуществами:

- Высокая точность поворотного стола (0,02+0,0006Н) мкм.
- Оснащен функцией D.A.T. (стол с цифровыми микрометрическими головками для центрирования/нивелирования) для повышения эффективности измерений.
- Программное обеспечение ROUNDPAK имеет функцию быстрого вычисления значений по измеренным данным.
- ПО ROUNDPAK также позволяет проводить серийные измерения, благодаря возможности программирования.
- Пульт управления для удобства эксплуатации.
- Функция автоматического слежения по оси X еще более упрощает процесс подготовки к измерениям.

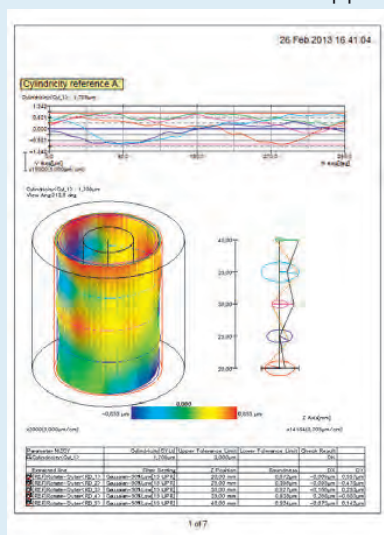
### Спецификация

#### Поворотный стол

|   |   |
|---|---|
| Погрешность вращения                    | <b>Радиальная:</b><br>(0,02+0,0006Н) мкм<br>Н: изм. высота от поверхности стола (мм)<br><b>Осевая:</b><br>(0,02+0,0006Х) мкм<br>Х: радиальное расстояние от центра стола (мм) |
| Скорость вращения                       | 4, 6, 10 об/мин   |
| Макс. измеряемый Ø                      | 280 мм  |
| Макс. Ø детали                          | 560 мм  |
| Макс. нагрузка на поворотный стол [кг]  | 25 кг   |
| Диапазон центровки                      | ±3 мм   |
| Диапазон нивелировки                    | ±1°   |
| <b>Вертикальная ось (колонна)</b>       |   |
| Макс. измеряемая высота                 | 300 мм от поверхности поворотного стола   |
| Макс. измеряемая глубина                | 91 мм (минимальный внутренний диаметр: ø32 мм)<br>50 мм (минимальный внутренний диаметр: ø7 мм)   |
| Прямолинейность                         | 0,2 мкм / 100 мм<br>0,3 мкм / 300 мм  |
| Параллельность с осью поворотного стола | 1,5 мкм / 300 мм  |
| Программное обеспечение                 | ROUNDPAK  |



Интерфейс



Вывод результатов

#### ROUNDPAK

Легко анализировать любые параметры формы.



RA-1600 (+настольный виброизолятор)



Измерение/анализ по спирали (RA-1600)

Обеспечивается функцией спирального измерения, которая сочетает вращение стола с прямолинейным движением, позволяя в непрерывном режиме измерять цилиндричность, соосность и другие характеристики.

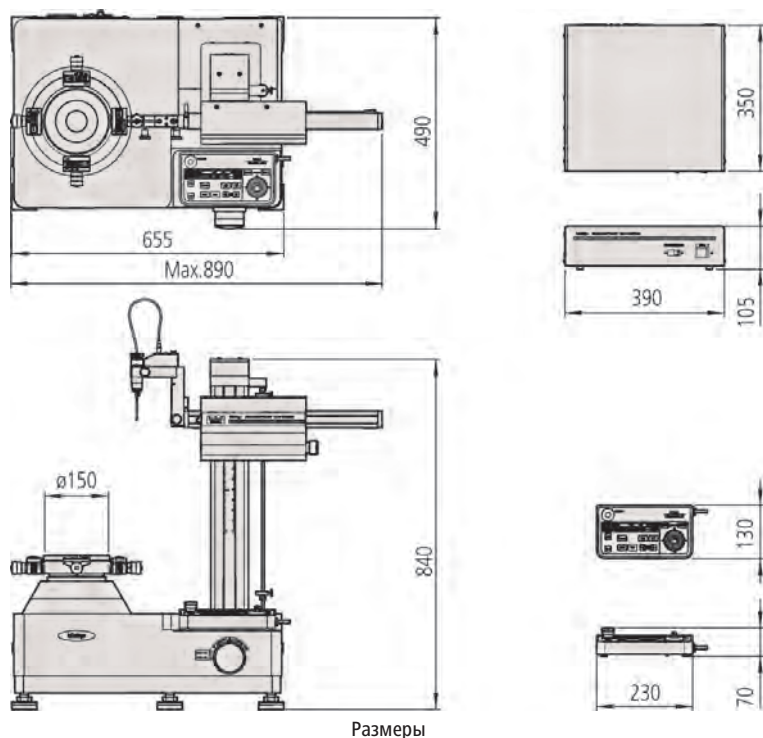


Измерение в процессе слежения по оси X

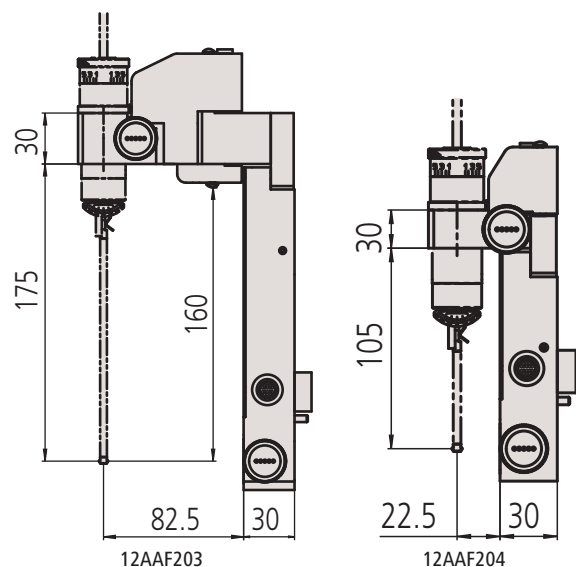
Измерение в процессе слежения возможно благодаря встроенной линейной шкале по оси X.

# Кругломер Roundtest RA-1600

Серия 211 - Кругломеры



| №        | Модель  | Макс. диаметр детали [мм] | Макс. измеряемый Ø [мм] | Макс. нагрузка на поворотный стол [кг] |
|----------|---------|---------------------------|-------------------------|--|
| 211-723D | RA-1600 | 560                       | 280                     | 25                                     |



## Дополнительные технические характеристики

Дополнительные принадлежности

Другие дополнительные и стандартные принадлежности перечислены далее в разделе принадлежности.

## Оptionальные аксессуары

| №        | Описание   |
|----------|--|
| 211-014  | Трёхлапчатый патрон, внеш. диаметр: 2-78, внутр. диаметр: 25-68                  |
| 211-031  | Цанговый патрон, внеш. диам.: 1-1,5 мм   |
| 211-032  | Трёхлапчатый быстросажимной патрон: внеш. диам.: 1-79 мм, внутр. диам.: 16-79 мм |
| 211-045  | Эталонная мера проверки увеличения   |
| 211-061  | Цанговый патрон (наружн. диам.: 0,5-10 мм)                                       |
| 12AAL019 | Стол для ПК  |
| 12AAL090 | Скользкий держатель датчика  |
| 12AAF203 | Удлинённый держатель (2x)  |
| 12AAF204 | Держатель для щупов больших диаметров  |
| 12AAK110 | Виброизолятор  |
| 12AAK120 | Кронштейн для монитора   |
| 356038   | Вспомогательная подставка для низких деталей                                     |
| 997090   | Набор концевых мер длины для калибровки щупа                                     |



См. брошюру ROUNDTEST RA-1600

# Кругломер Roundtest RA-2200

## Серия 211 - Кругломеры

Это высокоточный кругломер, который позволяет измерять отклонения формы и расположения поверхностей цилиндрических деталей.

Кругломер Roundtest RA-2200 обладает следующими преимуществами:

- Полностью моторизованные оси перемещения.
- Ультравысокоточный поворотный стол с погрешностью  $0,02+0,0035H$  мкм обеспечивает отличную точность.
- Удобное программное обеспечение ROUNDPAK, обеспечивающее возможность измерения большого количества параметров формы.
- ROUNDPAK позволяет создавать программы для серийных деталей, а также проводить единичные измерения.
- Огромное количество щупов для различных задач.
- Функция слежения упрощает процесс центрирования детали.

**Большой выбор моделей для удовлетворения любых потребностей.**

**RA-2200DS/DH** Эти модели в стандартной комплектации имеют функцию навигации процесса центрирования и нивелировки детали. Они оснащены электронным поворотным регулируемым столом D.A.T. (Digital Adjustment Table).

**RA-2200AS/AH** Эти модели в стандартной комплектации имеют автоматический поворотный регулировочный стол A.A.T. (Automatic Adjustment Table), который позволяет автоматически без участия оператора центрировать и нивелировать деталь.

### Спецификация

#### Поворотный стол

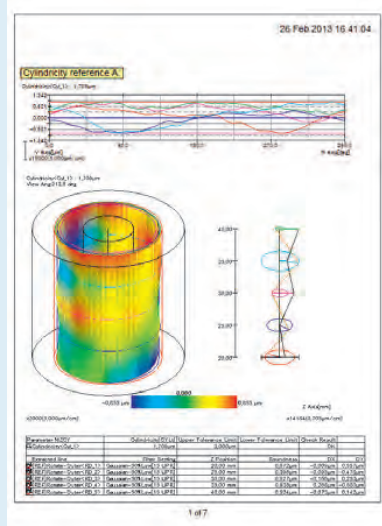
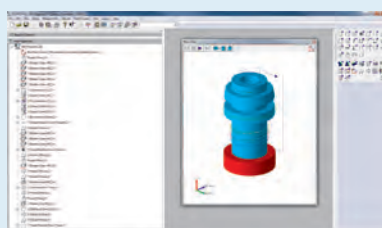
|  |   |
|--|---|
| Погрешность вращения                   | <b>Радиальная:</b><br>( $0,02+0,00035H$ ) мкм<br>H: изм. высота от поверхности стола (мм)<br><b>Осевая:</b><br>( $0,02+0,00035X$ ) мкм<br>X: изм. радиус (мм) |
| Скорость вращения                      | 2, 4, 6, 10 об/мин  |
| Макс. измеряемый Ø                     | 300 мм  |
| Макс. Ø детали                         | 580 мм  |
| Макс. нагрузка на поворотный стол [кг] | 25 кг   |
| Диапазон нивелировки                   | $\pm 1^\circ$   |
| Диапазон центровки                     | DS / DH: $\pm 5$ мм<br>AS / AH: $\pm 3$ мм  |

#### Вертикальная ось (колонна)

|                                  |   |
|----------------------------------|---|
| Макс. измеряемая высота          | AS / DS: 300 мм<br>AH / DH: 500 мм<br>над поверхностью поворотного стола                                    |
| Макс. измеряемая глубина         | 85 мм (мин. внутренний диаметр: $\varnothing 32$ мм)<br>50 мм (мин. внутренний диаметр: $\varnothing 7$ мм) |
| Прямолинейность                  | AS / DS : 0,1 мкм/100 мм<br>AS / DS : 0,15 мкм/300 мм<br>AH / DH : 0,25 мкм/500 мм                          |
| Параллельность к центру вращения | AS / DS : 0,7 мкм/300 мм<br>AH / DH : 1,2 мкм/500 мм  |

#### Горизонтальная ось

|                                      |  |
|--------------------------------------|--|
| Прямолинейность                      | 0,7 мкм / 150 мм   |
| Перпендикулярность к центру вращения | 1 мкм / 150 мм   |
| Программное обеспечение              | <b>ROUNDPAK</b><br><br>FORMTRACERPAK-AP<br>(опционально к датчику для измерения шероховатости) |

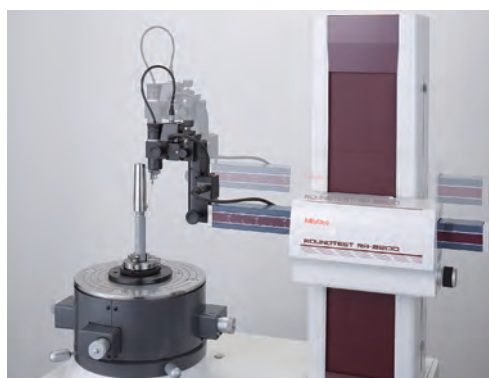


#### ROUNDPAK

Полный набор аналитических функций.



RA-2200AS

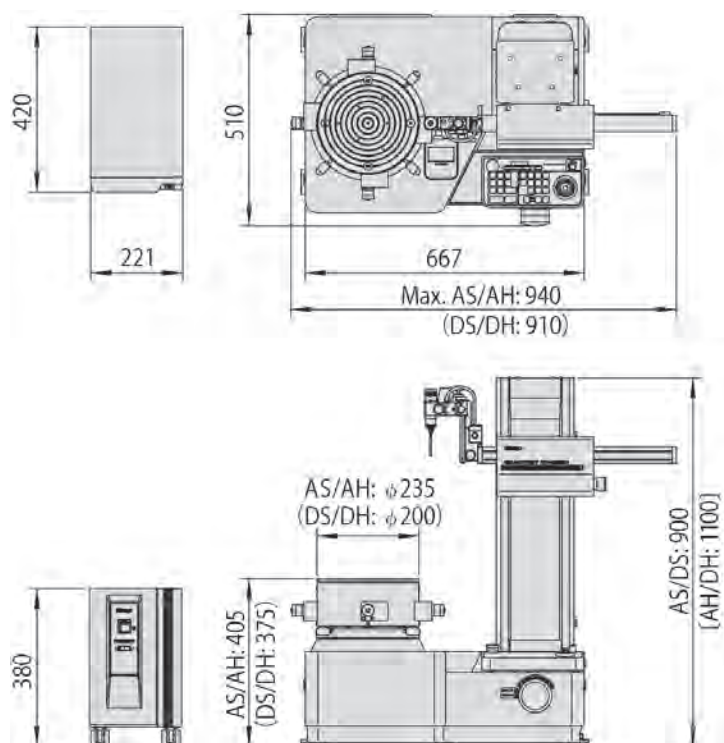


Автоматическое измерение

# Кругломер Roundtest RA-2200

Серия 211 - Кругломеры

Принадлежности и размеры



| №        | Модель    | Центровка/нивелировка 1* | Вертикальное перемещение [мм] | Макс. диаметр детали [мм] | Макс. измеряемый $\phi$ [мм] | Макс. нагрузка на поворотный стол [кг] |
|----------|-----------|--------------------------|-------------------------------|---------------------------|------------------------------|--|
| 211-511D | RA-2200AS | AAT                      | 300                           | 580                       | 300                          | 30                                     |
| 211-512D | RA-2200AH | AAT                      | 500                           | 580                       | 300                          | 30                                     |
| 211-513D | RA-2200DS | DAT                      | 300                           | 580                       | 300                          | 30                                     |
| 211-515D | RA-2200DH | DAT                      | 500                           | 580                       | 300                          | 30                                     |

1\* AAT : Автоматический регулировочный стол

DAT : Механизированный регулировочный стол

## Дополнительные технические характеристики

Дополнительные принадлежности

Другие дополнительные и стандартные принадлежности перечислены далее в разделе принадлежности.

## Оptionальные аксессуары

| №         | Описание  |
|-----------|---|
| 211-014   | Трёхулачковый патрон, внеш.диаметр: 2-78, внутр.диаметр: 25-68                    |
| 211-031   | Цанговый патрон, внеш. диам.: 1-1,5 мм  |
| 211-032   | Трёхулачковый быстрозажимной патрон: внеш. диам.: 1-79 мм, внутр. диам.: 16-79 мм |
| 211-045   | Эталонная мера проверки увеличения  |
| 12AAL019  | Стол для ПК   |
| 12AAF203  | Удлиненный держатель (2x)   |
| 12AAF204  | Держатель для щупов больших диаметров   |
| 12AAK110  | Виброизолятор   |
| 12AAK120  | Кронштейн для монитора  |
| 356038    | Вспомогательная подставка для низких деталей                                      |
| 12AAF353  | Датчик для измерения шероховатости поверхности                                    |
| 178-396-2 | Датчик, 0,75 мН   |



См. брошюру ROUNDTEST RA-2200



# Кругломер Roundtest RA-H5200

## Серия 211 - Высокоточные кругломеры

Это кругломер для контроля параметров формы, разработанный для обеспечения высочайшей точности при высокой гибкости и с множеством аналитических функций.

Кругломер Roundtest RA-H5200 обладает следующими преимуществами:

- Встроенный виброизолятор обеспечивает идеальные условия для точных измерений.
- Широкий измерительный диапазон и увеличенная допустимая нагрузка на поворотный стол.
- Программное обеспечение ROUNDPAK обладает полным функционалом для измерения параметров формы и аналитической обработки результатов.
- ПО ROUNDPAK позволяет проводить как единичные, так и серийные измерения, благодаря возможности программирования.
- Автоматический регулировочный поворотный стол A.A.T. (Automatic Adjustment Table) позволяет автоматически проводить центрирование и нивелирование деталей.
- Функция автоматического слежения еще более упрощает процедуру подготовки к измерениям.

### Спецификация

#### Поворотный стол

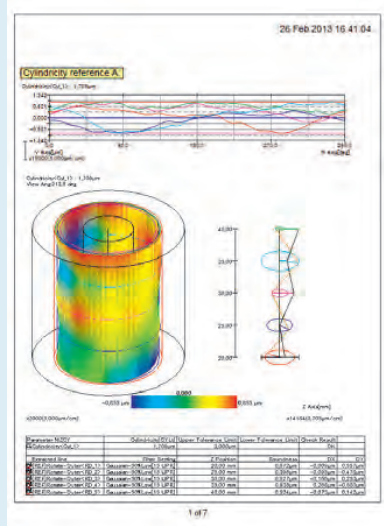
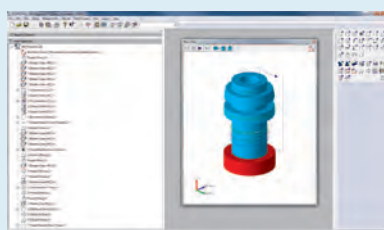
|  |   |
|--|---|
| Погрешность вращения                   | <b>Радиальная:</b><br>(0,02+0,00035H) мкм<br>H: изм. высота от поверхности стола (мм)<br><b>Осевая:</b><br>(0,02+0,00035X) мкм<br>X: изм. радиус (мм) |
| Скорость вращения                      | 2, 4, 6, 10 об/мин  |
| Макс. измеряемый Ø                     | 400 мм  |
| Макс. Ø детали                         | 680 мм  |
| Макс. нагрузка на поворотный стол [кг] | 65 кг или 80 кг без авто-центрировки  |
| Диапазон центровки                     | ±5 мм   |
| Диапазон нивелировки                   | ±1°   |

#### Вертикальная ось (колонна)

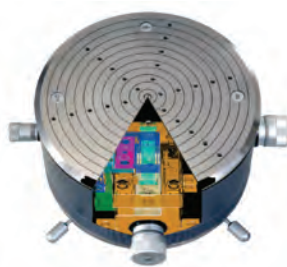
|                                  |   |
|----------------------------------|---|
| Макс. измеряемая высота          | AS : 350 мм<br>AH: 550 мм<br>от поверхности поворотного стола                       |
| Макс. измеряемая глубина         | 85 мм (минимальный внутр. диам.: Ø32 мм)<br>50 мм (минимальный внутр. диам.: Ø7 мм) |
| Прямолинейность                  | AS/AH : 0,05 мкм / 100 мм<br>AS : 0,14 мкм / 350 мм<br>AH : 0,2 мкм / 550 мм        |
| Параллельность к центру вращения | AS : 0,2 мкм / 350 мм<br>AH : 0,32 мкм / 550 мм                                     |

#### Горизонтальная ось

|                                      |  |
|--------------------------------------|--|
| Прямолинейность                      | 0,4 мкм / 200 мм   |
| Перпендикулярность к центру вращения | 0,5 мкм / 200 мм   |
| Программное обеспечение              | <b>ROUNDPAK</b><br><br>FORMTRACERPAK-AP<br>(опционально к датчику для измерения шероховатости) |

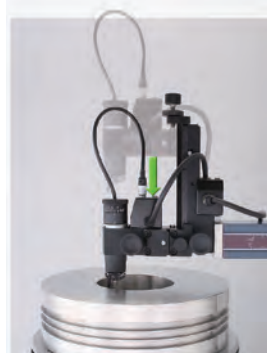


**ROUNDPAK**  
Полный набор аналитических функций.



#### Высокоточный поворотный стол с автоматическим центрированием/нивелированием

Эффективность этого поворотного стола достигается благодаря повышенной точности изготовления ключевых компонентов, а также высокой точности воздушных подшипников, что обеспечивает исключительную жесткость. Погрешность вращения стола 0,02+0,00035H мкм соответствует наивысшим мировым стандартам.



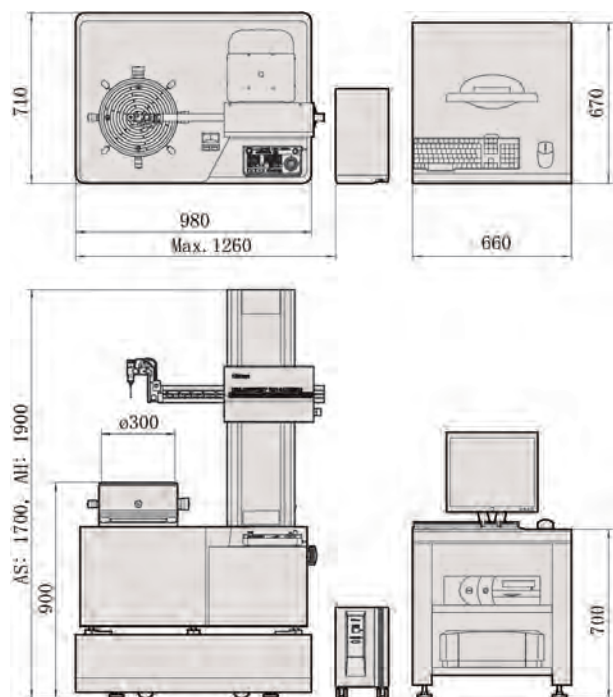
#### Скользящий датчик входит в стандартную комплектацию

Держатель датчика оснащен механизмом скольжения, позволяющим одним нажатием кнопки произвести измерение в глубоком отверстии с толстыми стенками, что представляло собой трудность со стандартным держателем. Диапазон перемещения: 112 мм.

# Кругломер Roundtest RA-H5200

Серия 211

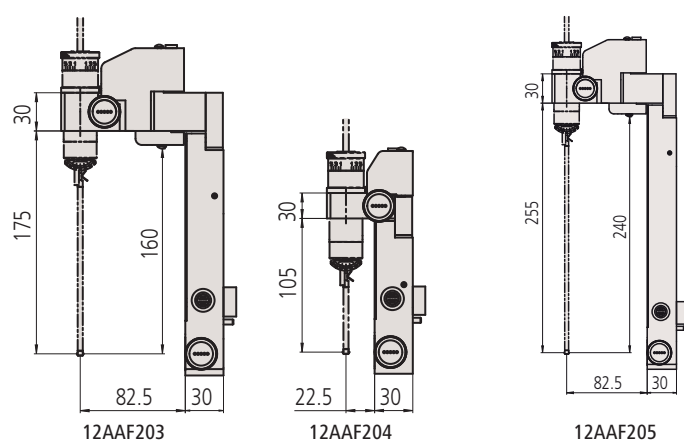
Размеры и принадлежности



Размеры

| №        | Модель     | Центровка/ нивелировка 1* | Вертикальное перемещение [мм] | Макс. диаметр детали [мм] | Макс. измеряемый Ø [мм] | Макс. нагрузка на поворотный стол [кг] |
|----------|------------|---------------------------|-------------------------------|---------------------------|-------------------------|--|
| 211-531D | RA-H5200AS | ААТ                       | 350                           | 680                       | 400                     | 65                                     |
| 211-532D | RA-H5200AH | ААТ                       | 550                           | 680                       | 400                     | 65                                     |

1\* ААТ : автоматический регулировочный стол



mm

## Дополнительные технические характеристики

Дополнительные принадлежности

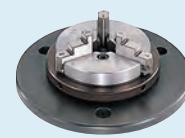
Другие дополнительные и стандартные принадлежности перечислены далее в разделе принадлежности.

## Оptionальные аксессуары

| №         | Описание   |
|-----------|--|
| 211-014   | Трёхлапчатый патрон, внеш.диаметр: 2-78, внутр.диаметр: 25-68                    |
| 211-031   | Цанговый патрон, внеш. диам.: 1-1,5 мм   |
| 211-032   | Трёхлапчатый быстросажимной патрон: внеш. диам.: 1-79 мм, внутр. диам.: 16-79 мм |
| 211-045   | Эталонная мера проверки увеличения   |
| 12AAL019  | Стол для ПК  |
| 12AAF203  | Удлиненный держатель (2x)  |
| 12AAF204  | Держатель для щупов больших диаметров  |
| 12AAF205  | Удлиненный держатель для сверхглубоких отверстий (3x)                            |
| 12AAF353  | Датчик для измерения шероховатости поверхности                                   |
| 178-396-2 | Датчик, 0,75 мН  |



211-014



211-032



211-031



211-045



См. брошюру ROUNDTEST RA-H5200

# Кругломер с ЧПУ Roundtest Extreme RA-2200CNC

## Серия 211 - Высокоточные кругломеры

Это полностью автоматический кругломер с ЧПУ для измерения параметров формы деталей с высочайшей точностью.

Кругломеры Roundtest Extreme RA-2200CNC обладают следующими преимуществами:

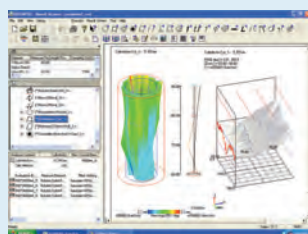
- Кругломер с полностью с числовым программным управлением обеспечивает высокоточные измерения с шагом поворота щупа всего 1°.
- Сверхвысокоточный поворотный стол (0,02+0,00035H)мкм обеспечивает высокую точность анализа параметров формы.
- Дружелюбное пользователю ПО ROUNDPAK имеет полный набор функций для анализа и простое в использовании.
- ПО ROUNDPAK позволяет создавать программы измерений и проводить единичные замеры.
- Поворотный стол с автоматической центровкой/нивелировкой А.А.Т. (Automatic Adjustment Table) входит в стандартную комплектацию, еще более облегчая процесс измерения.

### Спецификация

|  |   |
|--|---|
| <b>Поворотный стол</b>                 |   |
| Погрешность вращения                   | <b>Радиальная:</b><br>(0,02+0,00035H) мкм<br>Н: изм. высота от поверхности стола (мм)<br><b>Осевая:</b><br>(0,02+0,00035X) мкм<br>Х: радиальное расстояние от центра стола (мм) |
| Скорость вращения                      | 2, 4, 6, 10 об/мин  |
| Макс. измеряемый Ø                     | 256 мм  |
| Макс. Ø детали                         | 580 мм  |
| Макс. нагрузка на поворотный стол [кг] | 30 кг   |
| Диапазон центровки                     | ±3 мм   |
| Диапазон нивелировки                   | ±1°   |
| <b>Вертикальная ось (колонна)</b>      |   |
| Макс. измеряемая высота                | AS : 300 мм<br>AH: 500 мм<br>от поверхности поворотного стола   |
| Макс. измеряемая глубина               | 104 мм (минимальный внутр. диам.: Ø32 мм)<br>26 мм (минимальный внутр. диам.: Ø12,7 мм)   |
| Прямолинейность                        | AS / AH : 0,1 мкм / 100 мм<br>AS : 0,15 мкм / 300 мм<br>AH : 0,25 мкм / 500 мм  |
| Параллельность к центру вращения       | AS : 0,7 мкм / 300 мм<br>AH : 1,2 мкм / 500 мм  |
| <b>Горизонтальная ось</b>              |   |
| Прямолинейность                        | 0,7 мкм / 150 мм  |
| Перпендикулярность к центру вращения   | 1 мкм / 150 мм  |
| Программное обеспечение                | <b>ROUNDPAK</b><br><br>FORMTRACERPAK-AP<br>(опционально к датчику для измерения шероховатости)  |

### Опциональные аксессуары

| №        | Описание   |
|----------|--|
| 12AAL019 | Стол для ПК  |
| 12AAK110 | Виброизолятор  |
| 12AAK120 | Кронштейн для монитора                               |
| 12AAG419 | Датчик шероховатости для кругломеров с ЧПУ (0,75 мН) |



ROUNDPAK

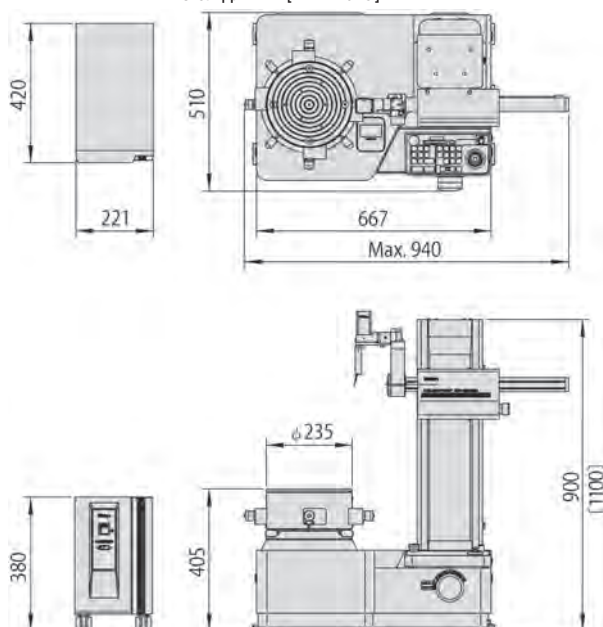
Простое в управлении при полном наборе параметров и функций.



См. брошюру ROUNDTEST RA-2200



RA-2200 CNC  
+ виброизолятор [12AAK110]  
и стол для ПК [12AAL019]



| №        | Модель        | Центровка/нивелировка 1* | Вертикальное перемещение [мм] | Макс. диаметр детали [мм] | Макс. измеряемый Ø [мм] | Макс. нагрузка на поворотный стол [кг] |
|----------|---------------|--------------------------|-------------------------------|---------------------------|-------------------------|--|
| 211-517D | RA-2200CNC AS | AAT                      | 300                           | 580                       | 256                     | 30                                     |
| 211-518D | RA-2200CNC AH | AAT                      | 500                           | 580                       | 256                     | 30                                     |

1\* AAT : автоматический регулировочный стол

# Кругломер с ЧПУ Roundtest Extreme RA-H5200CNC

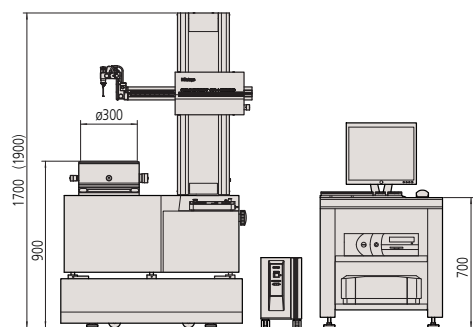
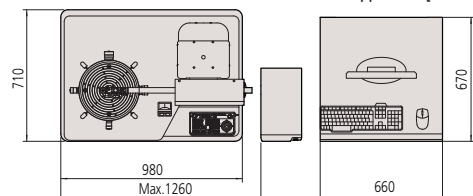
## Серия 211 - Высокоточные кругломеры

Это кругломер с ЧПУ сочетает в себе высокую точность и автоматические измерения. Кругломеры Roundtest Extreme RA-H5200CNC обладают следующими преимуществами:

- Встроенный виброизолятор обеспечивает наилучшие условия измерения.
- Существенно увеличивает производительность и эффективность.
- Можно проводить высокоточные и быстрые измерения без участия оператора.
- Понятное пользователю ПО ROUNDPAK имеет полный набор функций для анализа и простое в использовании.
- ПО ROUNDPAK позволяет создавать программы измерений и проводить единичные замеры.
- Поворотный стол с автоматической центровкой/нивелировкой А.А.Т. (Automatic Adjustment Table) входит в стандартную комплектацию, еще более облегчая процесс измерения.



RA-H5200CNC + стол для ПК [12AAL019]



Размеры

| №        | Центровка/<br>нивелировка 1* | Модель         | Вертикальное<br>перемещение<br>[мм] | Макс. диаметр<br>детали<br>[мм] | Макс. измеря-<br>емый Ø<br>[мм] | Макс. нагрузка<br>на поворотный<br>стол<br>[кг] |
|----------|------------------------------|----------------|-------------------------------------|---------------------------------|---------------------------------|---|
| 211-533D | AAT                          | RA-H5200CNC AS | 350                                 | 680                             | 356                             | 65  |
| 211-534D | AAT                          | RA-H5200CNC AH | 550                                 | 680                             | 356                             | 65  |

1\* AAT : автоматический регулировочный стол

## Спецификация

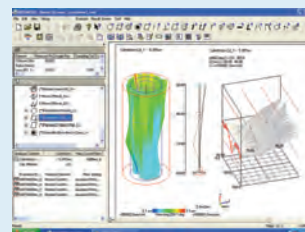
| Поворотный стол                           |  |
|---|--|
| Погрешность вращения                      | <b>Радиальная:</b><br>(0,02+0,00035H) мкм<br>H: изм. высота от<br>поверхности стола (мм)<br><b>Осевая:</b><br>(0,02+0,00035X)мкм<br>X: радиальное расстояние<br>от центра стола (мм) |
| Скорость вращения                         | 2, 4, 6, 10 об/мин<br>При автоцентровке: 20<br>об/мин  |
| Макс. измеряемый Ø                        | 356 мм   |
| Макс. Ø детали                            | 680 мм   |
| Макс. нагрузка на<br>поворотный стол [кг] | 65 кг<br>80 кг без автоматического<br>центрирования  |
| Диапазон центровки                        | ±5 мм  |
| Диапазон нивелировки                      | ±1°  |
| Вертикальная ось<br>(колонна)             |  |
| Макс. измеряемая<br>высота                | AS : 350 мм<br>AH: 550 мм<br>от поверхности<br>поворотного стола   |
| Макс. измеряемая<br>глубина               | 104 мм (минимальный<br>внутр. diam.: Ø32 мм)<br>26 мм (минимальный<br>внутр. diam.: Ø12,7 мм)  |
| Параллельность к центру<br>вращения       | AS : 0,2 мкм / 350 мм<br>AH : 0,32 мкм / 550 мм  |
| Горизонтальная ось                        |  |
| Прямолинейность                           | 0,4 мкм / 200 мм   |
| Перпендикулярность к<br>центру вращения   | 0,5 мкм / 200 мм   |
| Программное<br>обеспечение                | <b>ROUNDPAK</b><br><br>FORMTRACERPAK-AP<br>(опционально к датчику<br>для измерения<br>шероховатости)   |

## Дополнительные технические характеристики

|                               |  |
|-------------------------------|--|
| Дополнительные принадлежности | Другие дополнительные и стандартные принадлежности перечислены далее в разделе принадлежности. |
|-------------------------------|--|

## Оptionальные аксессуары

| №        | Описание   |
|----------|--|
| 12AAL019 | Стол для ПК  |
| 12AAG419 | Датчик шероховатости для кругломеров с ЧПУ (0,75 мН) |



## ROUNDPAK

Простое в управлении при полном наборе параметров и функций.

# Кругломер с ЧПУ Roundtest Extreme RA-6000CNC

## Серия 211 – Кругломеры для измерения крупногабаритных деталей

Это полностью автоматический прибор для измерения отклонений формы и расположения поверхностей с ЧПУ для тяжелых и высокоточных деталей.

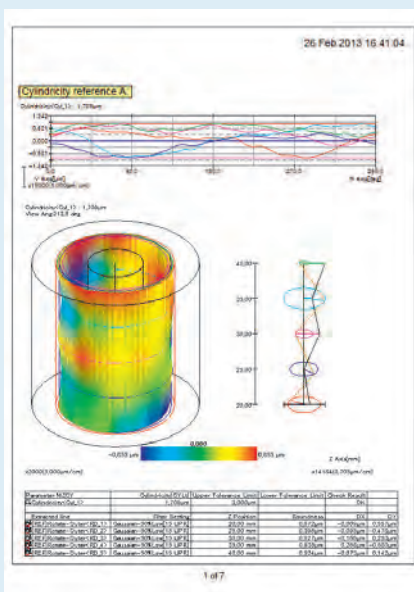
Кругломер Roundtest Extreme RA-6000CNC обладает следующими преимуществами:

- Огромный диапазон измерения (по колонне) 1050 мм для длинных деталей
- Широкий диапазон измерения позволяет измерять параметры формы деталей очень большого диаметра
- Максимальная грузоподъемность 350 кг для тяжелых и крупногабаритных деталей
- Высокоточные измерения больших деталей
- Полностью автоматическое измерение обеспечивает быструю и точную оценку параметров отклонения формы
- Программное обеспечение ROUNDPAK также включает в себя простой в использовании интерфейс составления программ измерения, а также проведение одиночных измерений
- Высокоточное автоматическое центрирование и выравнивание с помощью поворотного стола А.А.Т. (автоматический выравнивающий стол) поставляется в стандартной комплектации, что делает центрирование и нивелирование вручную лишним

### Спецификация

#### Поворотный стол

|  |   |
|--|---|
| Погрешность вращения                   | <b>Радиальная:</b><br>(0,05+0,0006N)мкм<br>N: изм. высота от поверхности стола (мм)<br><b>Осевая:</b><br>(0,05+0,0006X)мкм<br>X: радиальное расстояние от центра стола (мм) |
| Скорость вращения                      | 2, 4, 6 об/мин  |
| Макс. нагрузка на поворотный стол [кг] | 350 кг  |
| Диапазон центровки                     | ±5 мм   |
| Диапазон нивелировки                   | ±1°   |
| <b>Вертикальная ось (колонна)</b>      |   |
| Макс. измеряемая высота                | 1050 мм   |



#### ПО ROUNDPAK

Простой и удобный интерфейс для работы с полным набором параметров и функций анализа отклонения формы.




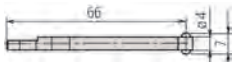

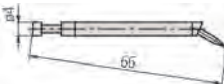
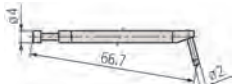

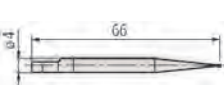
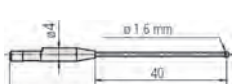
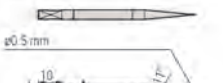
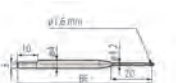

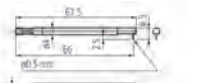
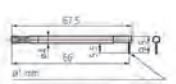
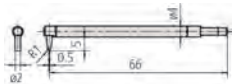
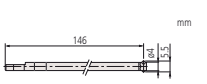





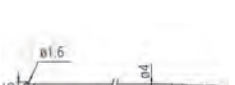
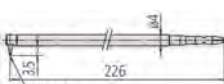
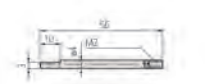

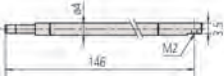
RA-6000CNC

| №        | Модель     | Центровка/ нивелировка 1* | Макс. нагрузка на поворотный стол [кг] | Вертикальное перемещение [мм] | Макс. диаметр детали [мм] | Макс. измеряемый Ø [мм] |
|----------|------------|---------------------------|--|-------------------------------|---------------------------|-------------------------|
| 211-591D | RA-6000CNC | ААТ                       | 350                                    | 1050                          | 900                       | 880                     |

1\* ААТ : автоматический регулировочный стол

# Дополнительные щупы для кругломеров Roundtest

Сменные щупы для RA-10, RA-120, RA-120P, RA-1600, RA-2200, RA-H5200

|   |   |   |
|---|---|---|
| <br>12AAL021 - стандартный щуп<br>Ø 1,6 мм карбид вольфрама                                | <br>12AAL022 - щуп для пазов<br>Ø 3 мм карбид вольфрама                      | <br>12AAL023 - для глубоких пазов<br>радиус 0,25 мм, сапфир                    |
| <br>12AAL024 - щуп для углов<br>радиус 0,25 мм, сапфир                                      | <br>12AAL025 - для фрезеровочных<br>следов<br>карбид вольфрама, радиус 15 мм | <br>12AAL026 - для малых отверстий<br>карбид вольфрама Ø 0,8 мм                |
| <br>12AAL027 - для малых отверстий<br>Ø 1 мм карбид вольфрама                               | <br>12AAL028 - для малых отверстий<br>Ø 1,6 мм карбид вольфрама              | <br>12AAL029 - для сверхмалых отверстий<br>Ø 0,5 мм карбид вольфрама           |
| <br>12AAL030 - шариковый щуп Ø 1,6 мм<br>Ø 1,6 мм карбид вольфрама                          | <br>12AAL031 - дисковый щуп<br>Ø 12 мм                                       | <br>12AAL032 - кривошипный<br>Ø 0,5 мм карбид вольфрама                        |
| <br>12AAL033 - кривошипный<br>Ø 1 мм карбид вольфрама                                     | <br>12AAL034 - для плоских<br>поверхностей<br>карбид вольфрама             | <br>12AAL035 - стандартный 2X-длины<br>Ø 1,6 мм карбид вольфрама             |
| <br>12AAL036- 2X-длины для пазов<br>Ø 3 мм карбид вольфрама                               | <br>12AAL037- 2X-длины для<br>глубоких пазов<br>R 0,25 мм сапфировый       | <br>12AAL038- 2X-длины для углов<br>R 1 мм сапфировый                        |
| <br>12AAL039- 2X-удлиненный для<br>фрезеровочных следов<br>карбид вольфрама, радиус 15 мм | <br>12AAL040- 2X-длины для малых<br>отверстий<br>Ø 1 мм карбид вольфрама   | <br>12AAL041 - стандартный 3X-длины<br>Ø 1,6 мм карбид вольфрама             |
| <br>12AAL042- 3X-длины для глубоких<br>пазов<br>R 0,25 мм сапфировый                      | <br>12AAL043- держатель щупа<br>Для установки щупа КИМ (резьба<br>M2)      | <br>12AAL044- держатель щупа для пазов<br>Для установки щупа КИМ (резьба M2) |
| <br>12AAL045- 2X-удлиненный для пазов<br>Для установки щупа КИМ (резьба M2)               |   |   |

## Стандартные аксессуары

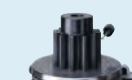
| №        | Описание        |
|----------|-----------------|
| 12AAL021 | Стандартный щуп |

## Оptionальные аксессуары

| №        | Описание  |
|----------|---|
| 12AAL022 | Щуп для пазов, Ø3 мм, карбид вольфрама  |
| 12AAL023 | Щуп для глубоких пазов, R 0,25 мм, сапфир   |
| 12AAL024 | Щуп для углов, R 0,25 мм, сапфир  |
| 12AAL025 | Щуп для фрезеровочных следов, R 15 мм, карбид вольфрама                           |
| 12AAL026 | Щуп для малых отверстий, Ø0,8 мм, карбид вольфрама                                |
| 12AAL027 | Щуп для малых отверстий, Ø1 мм, карбид вольфрама                                  |
| 12AAL028 | Щуп для малых отверстий, Ø1,6 мм, карбид вольфрама                                |
| 12AAL029 | Щуп для сверхмалых отверстий (Ø0,5 мм), Ø0,5 мм, карбид вольфрама                 |
| 12AAL030 | Шариковый щуп Ø1,6 мм, Ø1,6 мм, карбид вольфрама                                  |
| 12AAL031 | Дисковый щуп, Ø12 мм  |
| 12AAL032 | Кривошипный щуп, Ø0,5 мм, карбид вольфрама  |
| 12AAL033 | Кривошипный щуп, Ø1 мм, карбид вольфрама  |
| 12AAL034 | Щуп для плоских поверхностей, твердый сплав                                       |
| 12AAL035 | Удлиненный щуп (2x), Ø1,6 мм, карбид вольфрама*1                                  |
| 12AAL036 | Удлиненный щуп (2x) для пазов, Ø3 мм, карбид вольфрама*1                          |
| 12AAL037 | Удлиненный щуп (2x) для глубоких пазов, R 0,25 мм, сапфир*1                       |
| 12AAL038 | Удлиненный щуп (2x) для углов, R 0,25 мм, сапфир*1                                |
| 12AAL039 | Щуп 2X-длины для фрезеровочных следов, R 15 мм, карбид вольфрама*1                |
| 12AAL040 | Удлиненный щуп (2x) для малых отверстий, Ø1 мм, карбид вольфрама*1                |
| 12AAL041 | Стандартный удлиненный щуп (3x), Ø1,6 мм, карбид вольфрама*2                      |
| 12AAL042 | Удлиненный держатель щупа (3x) для глубоких канавок *1 *2, R 0,25 мм, сапфир*1    |
| 12AAL043 | Держатель щупа, для установки щупа КИМ (резьба M2)                                |
| 12AAL044 | Держатель щупа для пазов, для установки щупа КИМ (резьба M2)                      |
| 12AAL045 | Удлиненный держатель щупа (2x) для пазов *1, для установки щупа КИМ (резьба M2)*1 |

\*1 Не доступно для RA-10, RA-120, RA-120P

\*2 Измерение возможно только в вертикальной плоскости



Пазы



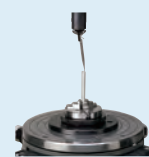
Плоская поверхность



Фрезеровочные следы



Угловой



Малые отверстия

# Дополнительные щупы для кругломеров Roundtest

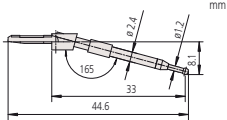
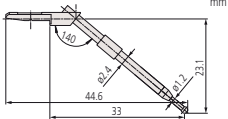
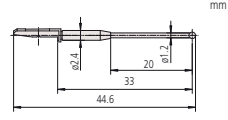
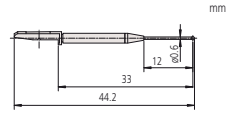
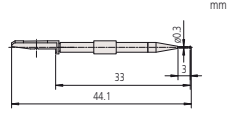
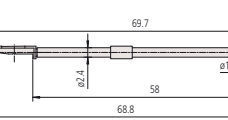
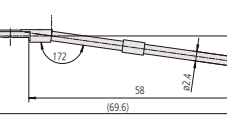
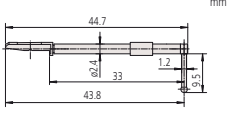
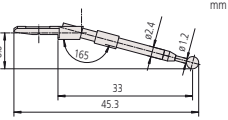
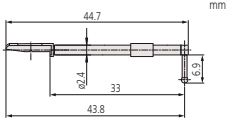
Сменные щупы для RA-2200CNC, RA-H5200CNC, RA-6000CNC

## Стандартные аксессуары

| №        | Описание  |
|----------|---|
| 12AAE301 | Стандартный щуп для кругломеров с ЧПУ, Ø1,6 мм, карбид вольфрама              |
| 12AAE302 | Щуп для плоских поверхностей для кругломеров с ЧПУ, Ø1,6 мм, карбид вольфрама |

## Оptionальные аксессуары

| №        | Описание  |
|----------|---|
| 12AAE303 | Шариковый щуп, Ø1,6 мм, карбид вольфрама                                    |
| 12AAE304 | Шариковый щуп, Ø0,8 мм, карбид вольфрама                                    |
| 12AAE305 | Шариковый щуп, Ø0,5 мм, карбид вольфрама                                    |
| 12AAE306 | Щуп для глубоких отверстий для кругломеров с ЧПУ, Ø1,6 мм, карбид вольфрама |
| 12AAE307 | Щуп для глубоких отверстий для кругломеров с ЧПУ, Ø1,6 мм, карбид вольфрама |
| 12AAE308 | Щуп для глубоких канавок для кругломеров с ЧПУ, Ø1,6 мм, карбид вольфрама   |
| 12AAE309 | Щуп для пазов для кругломеров с ЧПУ, Ø3 мм, карбид вольфрама                |
| 12AAE310 | Щуп для канавок для кругломеров с ЧПУ, Ø1,6 мм, карбид вольфрама            |

|  |   |  |
|--|---|--|
|  <p>12AAE301 - Стандартный<br/>Ø 1,6 мм карбид вольфрама</p>            |  <p>12AAE302 - для плоских<br/>поверхностей<br/>Ø 1,6 мм карбид вольфрама</p> |  <p>12AAE303 - шариковый щуп Ø 1,6 мм<br/>Ø 1,6 мм карбид вольфрама</p> |
|  <p>12AAE304 - шариковый щуп Ø 0,8 мм<br/>Ø 0,8 мм карбид вольфрама</p> |  <p>12AAE305 - шариковый щуп Ø<br/>0,5 мм<br/>Ø 0,5 мм карбид вольфрама</p>   |  <p>12AAE306 - для глубоких отверстий<br/>Ø 1,6 мм карбид вольфрама</p> |
|  <p>12AAE307 - для глубоких отверстий<br/>Ø 1,6 мм карбид вольфрама</p> |  <p>12AAE308 - для глубоких<br/>пазов<br/>Ø 1,6 мм карбид вольфрама</p>       |  <p>12AAE309 - для пазов<br/>Ø 3 мм карбид вольфрама</p>                |
|  <p>12AAE310 - для пазов<br/>Ø 1,6 мм карбид вольфрама</p>            |   |  |

# Дополнительные принадлежности для кругломеров Roundtest

## Принадлежности для кругломеров Roundtest и Roundtest Extreme

### Дополнительный стенд для низких деталей

| №      | Описание   |
|--------|--|
| 356038 | Используется для измерения поверхностей, диаметр которых 40 мм или менее, высота - 20 мм или менее |

### Трёхулачковый быстрозажимной патрон

Данный патрон полезен для измерения малогабаритных деталей. Простой зажим с помощью рифленого кольца.

| №        | Диапазон зажима [мм]   | Наружные размеры [мм]         |
|----------|--|-------------------------------|
| 211-032. | Внутренние губки: Внутр. диам. = $\varnothing 16 - 69$<br>Внешние губки: Внешн. диам. = $\varnothing 1 - 79$ | $\varnothing 118 \times 41$   |
| 211-031. | Внутренние губки: $\varnothing 0,1 - 1,5$ мм   | $\varnothing 107 \times 48,5$ |

### Трёхулачковый патрон (зажим ключом)

| №       | Диапазон зажима [мм]  | Наружные размеры [мм]         |
|---------|---|-------------------------------|
| 211-014 | Внутренние губки: внутр.диам. = $\varnothing 25 - 68$<br>Внутренние губки: внеш.диам. = $\varnothing 2 - 35$<br>Внешние губки: внеш.диам. = $\varnothing 35 - 78$ | $\varnothing 157 \times 70,6$ |

### Цилиндрический калибр

| №      | Цилиндричность [мкм] | Отклонение от круглости [мкм] | Перпендикулярность [мкм] | Прямолинейность [мкм] |
|--------|----------------------|-------------------------------|--------------------------|-----------------------|
| 350850 | 2                    | 0,5                           | 3                        | 1                     |

### Набор КМД для калибровки

| №      | Описание  |
|--------|---|
| 997090 | Стандартная принадлежность для RA-2200, RA-2200CNC<br>Стандартная принадлежность для RA-H5200 и RA-H5200CNC |

### Калибр для проверки увеличения

| №       | Макс. диапазон калибровки [мкм] | Градуировка [мкм] |
|---------|---------------------------------|-------------------|
| 211-045 | 400                             | 0,2               |

### Установочный калибр

| №      | Описание   |
|--------|--|
| 998382 | Стандартная принадлежность для RA-1600, RA-2200 и RA-H5200 |

### Виброизолятор и принадлежности

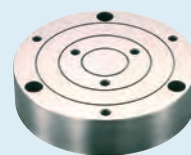
| №        | Метод изолирования от вибраций         | Наружные размеры [мм] | Описание                       |
|----------|--|-----------------------|--------------------------------|
| 178-025  | Система виброизоляции настольного типа | (ДхШхВ)<br>750x550x59 | Для RA-2200 и RA-2200CNC       |
| 178-024  |  |                       | Стенд для RA-2200 и RA-2200CNC |
| 12AAL019 |  | 660 x 670 x 700       | Стол для ПК                    |
| 12AAK110 |  | 830 x 800 x 700       | Виброизолятор                  |
| 12AAK120 |  |                       | Кронштейн для монитора         |



12AAK110 + 12AAK120



12AAK110 + 12AAL019



356038



211-032



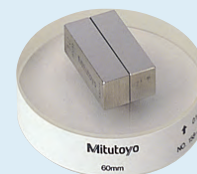
211-031



211-014



350850



997090



211-045



998382



178-025





Твердомеры по Микро-Виккерсу серии HM  
Страница 538



Твердомеры по Виккерсу серии HV  
Страница 541



Твердомеры по Роквеллу, Супер-Роквеллу и Бринеллю  
Страница 548



Портативные твердомеры  
Страница 553

Меры твердости  
Страница 556

# Твердомеры по Микро-Виккерсу HM-210/220

## Серия 810

Эта высокопроизводительная модель твердомера идеально подходит для контроля качества.

Твердомеры HM-210/220 обладают следующими преимуществами:

- Модели с управлением от сенсорной панели и программного обеспечения.
- Электромагнитная система обеспечивает постоянную испытательную нагрузку.
- Высокопроизводительная оптическая система позволяет получить высококачественно изображение отпечатка индентора.
- Большое фокусное расстояние существенно снижает вероятность столкновений.
- 6 различных объективов: 10X, 20X, 50X и 100X для измерения отпечатка, и 2X и 5X, позволяющие наблюдать отпечаток в широком поле зрения и задавать траектории измерения твердости.
- Долгое время функционирования благодаря LED-подсветке, естественная передача цветов, улучшенный контраст.
- Сенсорная панель для удобного задания различных условий измерений и отображения результатов испытаний.
- Программное обеспечение AVPAK-20 для автоматического измерения и статистических вычислений.
- Малая испытательная нагрузка  $0,4903 \times 10^{-3} \text{ Н}$  (0,05 гс), а также доступны модели со стандартной нагрузкой.



Тип с сенсорной панелью



Тип с программным обеспечением

### HM-210

| Модель                 | HM-210  | HM-210.   |
|------------------------|---|---|
| №                      | 810-401D  | 810-404D  |
| Испытательная нагрузка | мН: 98,07; 196,1; 294,2; 490,3; 980,7;<br>1961; 2942; 4903; 9807<br>(гс) 10; 20; 30; 50; 100; 200; 300; 500; 1000 | мН: 98,07; 196,1; 294,2; 490,3; 980,7;<br>1961; 2942; 4903; 9807<br>(гс) 10; 20; 30; 50; 100; 200; 300; 500; 1000 |
| Система                | Система А   | Система А   |

### HM-220

| Модель                 | HM-220  | HM-220.   |
|------------------------|---|---|
| №                      | 810-406D  | 810-409D  |
| Испытательная нагрузка | мН: 0,4903; 0,9807; 1,961; 2,942; 4,903;<br>9,807; 19,61; 29,42; 49,03; 98,07;<br>196,1; 294,2; 490,3; 980,7; 1961; 2942;<br>4903; 9807; 19610<br>(гс): 0,05; 0,1; 0,2; 0,3; 0,5; 1; 2; 3; 5; 10; 20; 30;<br>50; 100; 200; 300; 500; 1000; 2000 | мН: 0,4903; 0,9807; 1,961; 2,942; 4,903;<br>9,807; 19,61; 29,42; 49,03; 98,07;<br>196,1; 294,2; 490,3; 980,7; 1961; 2942;<br>4903; 9807; 19610<br>(гс): 0,05; 0,1; 0,2; 0,3; 0,5; 1; 2; 3; 5; 10; 20; 30;<br>50; 100; 200; 300; 500; 1000; 2000 |
| Система                | Система В / С / D   | Система В / С / D   |

## Спецификация

|   |  |
|---|--|
| Стандарты                                     | ISO 6507-2, JIS В 7725   |
| Револьверная головка для индентора/ объектива | С приводом от двигателя и ручную   |
| Вывод данных                                  | RS-232C, Digimatic, интерфейс USB 2  |
| Стол XY                                       | <b>Диапазон перемещений А + В:</b> 25 x 25 мм / 50 x 50 мм, ручной привод<br><b>Диапазон перемещений С + D:</b> 50 x 50 мм / 100 x 100 мм, моторизованный  |
| Произвольная испытат. нагр.                   | 1тип [По умолч.: 245,2мН (25гс)]   |
| Панель управления                             | Встроенная сенсорная панель, 5,7" цветной ЖК-дисплей (HM-210A/220A для системы А), управляющее ПО (компьютер для систем В/С/D)   |
| Внешние р-ры                                  | Система А: 315(Ш)×671(Г)×595(В) мм/38,5 кг Система В/С/D: 315(Ш)×586(Г)×741(В) мм/37,4 кг  |
| Масса основн. блока                           |  |
| Функции                                       | Расчет твердости по Виккерсу/ Кнупу*2, ударная вязкость керамики по IF методу (JIS R1697), 3 формата отобраз. информ. (стандартный, список, упрощенный), оценка годный/негодный, руководство по усл. испытаний, коррекция кривых, пользовательская коррекция, соответств. знач. твердости, расчет статистики |
| Объектив                                      | Крепление до 4 объективов (объектив 50X входит в стандартные принадлежности)   |
| Выход   | Digimatic, последовательный, USB2 тип А (для накопителей)*1, USB2 тип В (для подключения системы)  |
| Дискретность измер. диагон. отпечатка         | Объективы с увеличением менее 50X: 0,1 мкм (объективы с увеличением более 50X: 0,01 мкм)   |
| Размеры детали                                | Система А/В: высота 133 мм, глубина 160 мм (при использовании стола XY с ручным перемещением 25X25)<br>Система С: высота 112 мм, глубина 160 мм, Система D: высота 72 мм, глубина 160 мм   |
| Управление испытательной нагрузкой            | Электромагнитная система созд. испытат. нагрузки(силовой двигатель) и автоматич. регулир. (нагрузка, измерение, снятие нагрузки)   |
| Привод револьверной головки                   | Моторизованный и ручное управление   |



Моторизованная револьверная головка с двумя креплениями под инденторы и 4 креплениями под объективы



Брошюра по твердомерам предоставляется по запросу

Список дополнит. принадлежности см. на след. стр.  
Меры твердости можно найти в брошюре «Твердомеры».

# Твердомеры по Микро-Виккерсу HM-210/220

## Опциональные аксессуары

| №            | Описание  |
|--------------|---|
| 19BAA062MP A | Алмазный индентор по Кнупу с сертификатом ISO 4545, для серий M400 HK0.01 HM-100, HM-200, MVK |
| 63ETB601     | Мера твердости по Виккерсу по ISO 6507-3, 500 HV0,1   |
| 63ETB606     | Мера твердости по Виккерсу по ISO 6507-3, 750 HV0,1   |
| 63ETB635     | Мера твердости по Виккерсу по ISO 6507-3, 500 HV0,3   |
| 63ETB640     | Мера твердости по Виккерсу по ISO 6507-3, 750 HV0,3   |
| 63ETB670     | Мера твердости по Виккерсу по ISO 6507-3, 500 HV1   |
| 63ETB675     | Мера твердости по Виккерсу по ISO 6507-3, 750 HV1   |
| 810-017      | Специальные тиски, (ширина зева 100 мм)   |
| 810-013      | Столик для листовых образцов  |
| 810-014      | Столик для тонких образцов, (горизонтальный тип)  |
| 810-015      | Столик для тонких образцов, (вертикальный тип)  |
| 810-019      | Наклонный столик для образцов   |
| 810-020      | Универсальный держатель образцов, Ø15-30 мм   |
| 810-018      | Поворотный стол, 360°   |
| 810-084      | Поворотный универсальный столик для образцов, Ø15-30 мм / 360°                                |
| 810-085      | Столик для листовых образцов  |
| 810-095      | Поворотный наклонный столик для образцов, тиски для Ø15-50 мм                                 |
| 375-056      | Калибровочный шаблон  |
| 810-650-1    | Столик для образца с каучуковым покрытием, Ø25.4 мм   |
| 810-650-2    | Столик для образца с каучуковым покрытием, Ø30 мм   |
| 810-650-3    | Столик для образца с каучуковым покрытием, Ø31.75 мм  |
| 810-650-4    | Столик для образца с каучуковым покрытием, Ø38.1 мм   |
| 810-650-5    | Держатель для образца с каучуковым покрытием, 1 образец Ø40 мм                                |
| 02ATE760     | Стол, QV-E/QS   |
| 810-641      | Стенд для амортизации вибраций, (для твердомера)  |

## Ручное или полностью автоматическое измерение



Система А

HM-210A/HM-220A

### Особенности:

- Сенсорная панель управления.
- Измерение размера отпечатка с помощью измерительного микроскопа.
- Позиционирование с помощью стола XY с ручным перемещением.



Система В

HM-210B/HM-220B

Автоматическое измерение с помощью программного обеспечения AVPAK-20 исключает ошибки оператора.

### Преимущества:

- Управление посредством программного обеспечения AVPAK-20.
- Автоматическое измерение размера отпечатка.
- Позиционирование при помощи столика XY с ручным перемещением.



Видеокамера 810-454D

(Можно использовать с основным блоком ручных моделей)

ПЗС-камера и 8.4"/213,4 мм ЖК-исплей позволяют наблюдать и измерять отпечатки с высоким увеличением, при этом сокращает влияние человеческого фактора.



Система С

HM-210C/HM-220C

### Особенности:

- Управление через программное обеспечение AVPAK-20.
- Автоматическое измерение размера отпечатка.
- Позиционирование с помощью моторизованного стола XY.



Система D

HM-210D/HM-220D

### Особенности:

- Управление через программное обеспечение AVPAK-20.
- Автоматическое измерение размера отпечатка.
- Позиционирование с помощью моторизованного стола XY.
- Автоматическая фокусировка.



Программное обеспечение AVPAK-20 для автоматического измерения твердости.

Это ПО позволяет управлять, измерять и создавать отчеты. Поддерживает управление параметрами и автоматические измерения.

Высокопроизводительный ПК и TFT монитор Совместимо с Windows® 7/10\* Professional. Поддерживает широкоформатные TFT мониторы.

\*в зависимости от версии

# Твердомеры по Микро-Виккерсу HM-210/220

## Конфигурация

Возможно установить до трех дополнительных объективов

| Стандартная конфигурация системы |                  |  |  | Дополнительные ЗАВОДСКИЕ ОПЦИИ |                  | Комментарий |                             |
|----------------------------------|------------------|--|--|--------------------------------|------------------|-------------|-----------------------------|
| МОДЕЛИ С СЕНСОРНОЙ ПАНЕЛЬЮ       | Система А        | HM-210 Система А                       | Основной блок со стандартной нагрузкой | 810-401D                       | Видеокамера      |             | 810-354D                    |
|                                  |                  |  | Ручной столик XY 25 x 25 мм            | 810-420                        | Объектив 2X      | 11AAC104    |                             |
|                                  |                  | HM-210 Система А                       | Основной блок со стандартной нагрузкой | 810-401D                       | Объектив 5X      | 11AAC105    |                             |
|                                  |                  |  | Ручной столик XY 50 x 50 мм            | 810-423                        | Объектив 10X     | 11AAC106    |                             |
|                                  | HM-220 Система А | Основной блок со стандартной нагрузкой | 810-406D                               | Объектив 20X                   | 11AAC107         |             |                             |
|                                  |                  |  | Ручной столик XY 25 x 25 мм            | 810-420                        | Объектив 100X    | 11AAC108    |                             |
|                                  |                  | HM-220 Система А                       | Основной блок с малой нагрузкой        | 810-406D                       | Инденторный блок | 11AAC109    | с индентором Кнупа 19BAA061 |
|                                  |                  |  | Ручной столик XY 50 x 50 мм            | 810-423                        |                  |             |                             |



Наблюдаемое изображение отпечатка (50X)  
Снижение рассеянного света вокруг отпечатка

| Стандартная конфигурация системы  |                  |  |  | Дополнительные ЗАВОДСКИЕ ОПЦИИ |                  | Комментарий |                             |
|-----------------------------------|------------------|--|--|--------------------------------|------------------|-------------|-----------------------------|
| МОДЕЛИ С ПРОГРАММНЫМ ОБЕСПЕЧЕНИЕМ | Система В        | HM-210 Система В                       | Основной блок со стандартной нагрузкой | 810-404D                       | Объектив 2X      |             | 11AAC104                    |
|                                   |                  |  | Ручной столик XY 25 x 25 мм            | 810-420                        | Объектив 5X      | 11AAC105    |                             |
|                                   |                  |  | АВРАК-20*                              | 11AAC316                       | Объектив 10X     | 11AAC106    |                             |
|                                   |                  | HM-210 Система В                       | Основной блок со стандартной нагрузкой | 810-404D                       | Объектив 20X     | 11AAC107    |                             |
|                                   |                  |  | Ручной столик XY 50 x 50 мм            | 810-423                        | Объектив 100X    | 11AAC108    |                             |
|                                   |                  |  | АВРАК-20*                              | 11AAC316                       | Инденторный блок | 11AAC109    | с индентором Кнупа 19BAA061 |
|                                   | HM-220 Система В | Основной блок со стандартной нагрузкой | 810-409D                               | Объектив 2X                    | 11AAC104         |             |                             |
|                                   |                  |  | Ручной столик XY 25 x 25 мм            | 810-420                        | Объектив 5X      | 11AAC105    |                             |
|                                   |                  |  | АВРАК-20*                              | 11AAC316                       | Объектив 10X     | 11AAC106    |                             |
|                                   |                  | HM-220 Система В                       | Основной блок с малой нагрузкой        | 810-409D                       | Объектив 20X     | 11AAC107    |                             |
|                                   |                  |  | Ручной столик XY 50 x 50 мм            | 810-423                        | Объектив 100X    | 11AAC108    |                             |
|                                   |                  |  | АВРАК-20*                              | 11AAC316                       | Инденторный блок | 11AAC110    | с индентором Кнупа 19BAA062 |



Широкий ассортимент объективов, доступных для различных увеличений

| Стандартная конфигурация системы  |                  |                                 |  | Дополнительные ЗАВОДСКИЕ ОПЦИИ |                  | Комментарий |                             |
|-----------------------------------|------------------|---------------------------------|--|--------------------------------|------------------|-------------|-----------------------------|
| МОДЕЛИ С ПРОГРАММНЫМ ОБЕСПЕЧЕНИЕМ | Система С        | HM-210 Система С                | Основной блок со стандартной нагрузкой | 810-404D                       | Объектив 2X      |             | 11AAC104                    |
|                                   |                  |                                 | Приводной столик XY 50 x 50 мм         | 810-461D                       | Объектив 5X      | 11AAC105    |                             |
|                                   |                  |                                 | АВРАК-20*                              | 11AAC316                       | Объектив 10X     | 11AAC106    |                             |
|                                   |                  | HM-210 Система С                | Основной блок со стандартной нагрузкой | 810-404D                       | Объектив 20X     | 11AAC107    |                             |
|                                   |                  |                                 | Приводной столик XY 100 x 100 мм       | 810-462D                       | Объектив 100X    | 11AAC108    |                             |
|                                   |                  |                                 | АВРАК-20*                              | 11AAC316                       | Инденторный блок | 11AAC109    | с индентором Кнупа 19BAA061 |
|                                   | HM-220 Система С | Основной блок с малой нагрузкой | 810-409D                               | Объектив 2X                    | 11AAC104         |             |                             |
|                                   |                  |                                 | Приводной столик XY 50 x 50 мм         | 810-461D                       | Объектив 5X      | 11AAC105    |                             |
|                                   |                  |                                 | АВРАК-20*                              | 11AAC316                       | Объектив 10X     | 11AAC106    |                             |
|                                   |                  | HM-220 Система С                | Основной блок с малой нагрузкой        | 810-409D                       | Объектив 20X     | 11AAC107    |                             |
|                                   |                  |                                 | Приводной столик XY 100 x 100 мм       | 810-462D                       | Объектив 100X    | 11AAC108    |                             |
|                                   |                  |                                 | АВРАК-20*                              | 11AAC316                       | Инденторный блок | 11AAC110    | с индентором Кнупа 19BAA062 |

| Объективы                              | Шкала по Виккерсу                                     |            |        |
|--|---|------------|--------|
|  | HV 0,00005 - 0,02                                     | HV 0,2 - 1 | HV 1-2 |
| 2x                                     | Используйте этот объектив только для обзора отпечатка |            |        |
| 5x                                     | Используйте этот объектив только для обзора отпечатка |            |        |
| 10x                                    |   |            |        |
| 20x                                    |   |            |        |
| 50x                                    |   |            |        |
| 100x                                   |   |            |        |
| Объектив 10x для легкой фокусировки    |   |            |        |
| Используйте эту таблицу для информации |   |            |        |

| Стандартная конфигурация системы  |                  |                                 |  | Дополнительные ЗАВОДСКИЕ ОПЦИИ |                  | Комментарий |                             |
|-----------------------------------|------------------|---------------------------------|--|--------------------------------|------------------|-------------|-----------------------------|
| МОДЕЛИ С ПРОГРАММНЫМ ОБЕСПЕЧЕНИЕМ | Система D        | HM-210 Система D                | Основной блок со стандартной нагрузкой | 810-404D                       | Объектив 2X      |             | 11AAC104                    |
|                                   |                  |                                 | Приводной столик XY 50 x 50 мм         | 810-461D                       | Объектив 5X      | 11AAC105    |                             |
|                                   |                  |                                 | Блок автофокуса                        | 810-465                        | Объектив 10X     | 11AAC106    |                             |
|                                   |                  | HM-210 Система D                | Основной блок со стандартной нагрузкой | 810-404D                       | Объектив 20X     | 11AAC107    |                             |
|                                   |                  |                                 | Приводной столик XY 100 x 100 мм       | 810-462D                       | Объектив 100X    | 11AAC108    |                             |
|                                   |                  |                                 | Блок автофокуса                        | 810-465                        | Инденторный блок | 11AAC109    | с индентором Кнупа 19BAA061 |
|                                   | HM-220 Система D | Основной блок с малой нагрузкой | 810-409D                               | Объектив 2X                    | 11AAC104         |             |                             |
|                                   |                  |                                 | Приводной столик XY 50 x 50 мм         | 810-461D                       | Объектив 5X      | 11AAC105    |                             |
|                                   |                  |                                 | Блок автофокуса                        | 810-465                        | Объектив 10X     | 11AAC106    |                             |
|                                   |                  | HM-220 Система D                | Основной блок с малой нагрузкой        | 810-409D                       | Объектив 20X     | 11AAC107    |                             |
|                                   |                  |                                 | Приводной столик XY 100 x 100 мм       | 810-462D                       | Объектив 100X    | 11AAC108    |                             |
|                                   |                  |                                 | Блок автофокуса                        | 810-465                        | Инденторный блок | 11AAC110    | с индентором Кнупа 19BAA062 |

\* Компьютер не входит в комплект поставки

Для всех систем: Объектив 50 x - стандартная принадлежность.

# Твердомеры по Виккерсу HV-110/120

## Серия 810

Твердомеры HM-210/220 обладают следующими преимуществами:

- Модели с управлением от сенсорной панели и программного обеспечения.
- Цветной сенсорный дисплей (для модели типа А) размером **144 мм** (5,7 дюйма) с высокой четкостью и интуитивно понятным интерфейсом.
- Использование полностью автоматической системы существенно сокращает время определения твердости, используя ПО AVPAK-20 (модели типа В, С, D) при измерении партии деталей, анализа результатов и создания отчетов.
- Моторизованный столик существенно сокращает время цикла измерения одной детали.
- Электромагнитная система создания испытательной нагрузки во всех моделях.
- Долговечная светодиодная подсветка с естественной передачей цветов.
- Поддержка Микро-Бринелля до 62,5 кг при наличии опционального груза.

### Спецификация

|                                       |   |
|---------------------------------------|---|
| Наружные размеры [мм]                 | Система А: 307(Ш)×696(Г)×786(В)мм Система В/С/Д: 307(Ш)×627(Г)×875(В)мм   |
| Объектив                              | Возможно устанавливать до 3 шт. (поставляется с одним стандартным объективом 10X)   |
| Время выдержки                        | 5-999 с (по выбору)   |
| Оптическая система                    | Оптическая система с коррекцией на бесконечности  |
| Стандарты                             | JIS В 7725, ISO 6507-2  |
| Подсветка                             | Светодиодная подсветка  |
| Вывод данных                          | RS-232C, Digimatic, интерфейс USB 2   |
| Скорость подвода индентора            | 60 мкм/с, 150 мкм/с на выбор  |
| Панель управления                     | Встроенная сенсорная панель, 5,7" цветной ЖК-дисплей (HM-110A/120A для системы А), управляющее ПО (компьютер для систем В/С/Д)  |
| Функции                               | Расчет твердости по Виккерсу/Кнупу*2 / Бринеллю*3, ударная вязкость керамики по IF методу (JIS R1697), 3 формата отображения информации (стандартный, список, упрощенный), оценка годный/негодный, руководство по условиям испытаний, коррекция кривых, пользовательская коррекция, соответствующее значение твердости, расчет статистики |
| Масса основного блока                 | HV-110: Прим. 60кг, HV-120: Прим. 58кг  |
| Выход                                 | Digimatic, последовательный, USB2 тип А (для накопителей)*1, USB2 тип В (для подключения системы)   |
| Дискретность измер. диагон. отпечатка | Объективы с увеличением менее 50X: 0,1 мкм (объективы с увеличением более 50X: 0,01 мкм)  |
| Размеры детали                        | Система А: высота 210 мм, глубина 170 мм (при использовании плоской пятки) Система В: высота 181 мм, глубина 170 мм (при использовании ручного XY столика 50X50 мм) Система С: высота 172 мм, глубина 170 мм, Система D: высота 132 мм, глубина 170 мм  |
| Управление испытательной нагрузкой    | Метод рычага и автоматическое регулирование (нагрузка, выдерживание, снятие нагрузки)   |
| Привод револьверной головки           | Моторизованное и ручное управление  |



Система А с сенсорной панелью

Тип D с программным обеспечением

| HV-110                 |   |   |
|------------------------|---|---|
| Модель №               | HV-110<br>810-440D  | HV-110,<br>810-443D   |
| Испытательная нагрузка | H: 9,807; 19,61; 29,42; 49,03;<br>98,07; 196,1; 294,2; 490,3<br>(кrc): 1; 2; 3; 5; 10; 20; 30; 50 | H: 9,807; 19,61; 29,42; 49,03;<br>98,07; 196,1; 294,2; 490,3<br>(кrc): 1; 2; 3; 5; 10; 20; 30; 50 |
| Система                | Система А   | Система А   |

| HV-120                 |  |  |
|------------------------|--|--|
| Модель №               | HV-120<br>810-445D   | HV-120,<br>810-448D  |
| Испытательная нагрузка | H: 2,942; 4,903; 9,807; 24,51; 49,03; 98,07;<br>196,1; 294,2<br>(кrc): 0,3; 0,5; 1; 2,5; 5; 10; 20; 30 | H: 2,942; 4,903; 9,807; 24,51; 49,03; 98,07;<br>196,1; 294,2<br>(кrc): 0,3; 0,5; 1; 2,5; 5; 10; 20; 30 |
| Система                | Система В / С / D  | Система В / С / D  |



Отсканируйте QR-код с помощью мобильного устройства, чтобы посмотреть видео о средствах измерения на YouTube



Брошюра по твердомерам предоставляется по запросу

# Твердомеры по Виккерсу HV-110/120

Ручное или полностью автоматическое измерение



Система А

HV-110A/HV-120A

Особенности:

- 144 мм(5,7") цветной ЖК-дисплей
- 3 типа отображения данных на дисплее
- Микроскоп в комплекте позволяет измерять диагональный размер отпечатка, наблюдая его визуально
- Позиционирование детали при помощи ручного стола XY

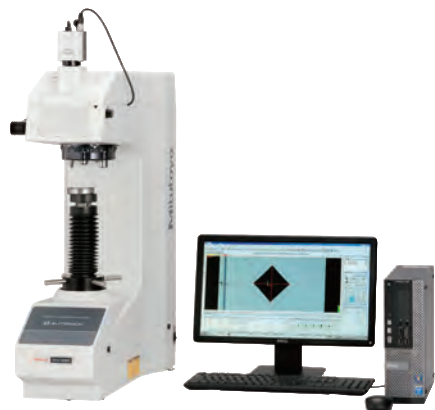


Система С

HV-110C/HV-120C

Особенности:

- Управление при помощи многофункционального ПО AVPAK-20
- Регулирование яркости светодиодной подсветки при помощи диафрагмы или ПО AVPAK-20
- Автоматическое измерение отпечатка
- Позиционирование детали при помощи моторизованного стола XY



Система В

HV-110B/HV-120B

Особенности:

- Управление при помощи многофункционального ПО AVPAK-20
- Регулирование яркости светодиодной подсветки при помощи диафрагмы или ПО AVPAK-20
- Позиционирование детали при помощи ручного стола XY



Система D

HV-110D/HV-120D

Особенности:

- Управление при помощи многофункционального ПО AVPAK-20
- Регулирование яркости светодиодной подсветки при помощи диафрагмы или ПО AVPAK-20
- Позиционирование детали при помощи моторизованного стола XY
- Автоматическая фокусировка

## Оptionальные аксессуары

| №            | Описание   |
|--------------|--|
| 19BAA063MP A | Алмазный индентор по Кнупу с сертификатом ISO 4545, V100 HK0.2 HV-100, AVK Серия |
| 63ETB775     | Мера твердости по Виккерсу по ISO 6507-3, 750 HV1                                |
| 63ETB749     | Мера твердости по Виккерсу по ISO 6507-3, 500 HV10                               |
| 63ETB754     | Мера твердости по Виккерсу по ISO 6507-3, 750 HV10                               |
| 63ETB875     | Мера твердости по Виккерсу по ISO 6507-3, 500 HV20                               |
| 63ETB880     | Мера твердости по Виккерсу по ISO 6507-3, 750 HV20                               |
| 63ETB897     | Мера твердости по Виккерсу по ISO 6507-3, 500 HV30                               |
| 63ETB902     | Мера твердости по Виккерсу по ISO 6507-3, 750 HV30                               |
| 810-038      | Круглый столик, Ø250 мм  |
| 810-040      | Призма, длина паза 40 мм, Ø15 мм-Ø60 мм  |
| 810-041      | Призма, длина паза 40 мм, Ø3 мм-Ø9 мм  |
| 810-423      | Стол X-Y с цифровыми микрометрами, SV-C4500S8_D_MM_0.75MN                        |
| 11AAC702     | Твердомеры по Виккерсу, стальная стойка для серии HV-100                         |
| 11AAC719     | Твердомеры по Виккерсу, Виброизолирующий стенд для серии HV-100                  |
| 810-644      | Дополнительная стойка для 11AAC719   |



Тип с ручным управлением с видеосистемой 810-454D

# Твердомеры по Виккерсу HV-110/120

## Конфигурация

Могут быть выбраны два дополнительных объектива

|                                   |                  | Стандартная конфигурация системы            |   | Дополнительные ЗАВОДСКИЕ ОПЦИИ |                         | Комментарии                                      |  |  |
|-----------------------------------|------------------|---|---|--------------------------------|-------------------------|--|--|--|
| МОДЕЛИ С СЕНСОРНОЙ ПАНЕЛЬЮ        | СИСТЕМА А        | HV-110 Система А                            | Основной блок, стандартная испытательная нагрузка | 810-440D                       | Видеокамера             | 810-454D   |  |  |
|                                   |                  |   | Ручной столик XY 50 x 50 мм                       | 810-423                        | Объектив 2X             | 11AAC712   |  |  |
|                                   |                  |   |   | Объектив 5X                    | 11AAC713                |  |  |  |
|                                   |                  |   |   | Объектив 20X                   | 11AAC714                |  |  |  |
|                                   |                  |   | Объектив 50X                                      | 11AAC715                       |                         |  |  |  |
|                                   | СИСТЕМА А        | HV-120 Система А                            | Основной блок, малая испытательная нагрузка       | 810-445D                       | Видеокамера             | 810-454D   |  |  |
|                                   |                  |   | Ручной столик XY 50 x 50 мм                       | 810-423                        | Объектив 2X             | 11AAC712   |  |  |
|                                   |                  |   |   | Объектив 5X                    | 11AAC713                |  |  |  |
|                                   |                  |   | Объектив 20X                                      | 11AAC714                       |                         |  |  |  |
|                                   |                  | Объектив 50X                                | 11AAC715  |                                |                         |  |  |  |
| МОДЕЛИ С ПРОГРАММНЫМ ОБЕСПЕЧЕНИЕМ | СИСТЕМА В        | HV-110 Система В                            | Основной блок, стандартная испытательная нагрузка | 810-443D                       | Измерительный микроскоп | 11AAC718   | Совместное использование с видеоблок не возможно |  |
|                                   |                  |   | Ручной столик XY 50 x 50 мм                       | 810-423                        | Объектив 2X             | 11AAC712   |  |  |
|                                   |                  |   | ПО AVPAK-20*                                      | 11AAC666                       | Объектив 5X             | 11AAC713   |  |  |
|                                   |                  |   |   | Объектив 20X                   | 11AAC714                |  |  |  |
|                                   |                  |   | Объектив 50X                                      | 11AAC715                       |                         |  |  |  |
|                                   | СИСТЕМА В        | HV-120 Система В                            | Основной блок, малая испытательная нагрузка       | 810-448D                       | Измерительный микроскоп | 11AAC718   | Совместное использование с видеоблок не возможно |  |
|                                   |                  |   | Ручной столик XY 50 x 50 мм                       | 810-423                        | Объектив 2X             | 11AAC712   |  |  |
|                                   |                  |   | ПО AVPAK-20*                                      | 11AAC666                       | Объектив 5X             | 11AAC713   |  |  |
|                                   |                  |   | Объектив 20X                                      | 11AAC714                       |                         |  |  |  |
|                                   |                  | Объектив 50X                                | 11AAC715  |                                |                         |  |  |  |
| МОДЕЛИ С ПРОГРАММНЫМ ОБЕСПЕЧЕНИЕМ | СИСТЕМА С        | HV-110 Система С                            | Основной блок, стандартная испытательная нагрузка | 810-443D                       | Измерительный микроскоп | 11AAC718   | Совместное использование с видеоблок не возможно |  |
|                                   |                  |   | Моторизованный столик XY 50 x 50 мм               | 810-461D                       | Объектив 2X             | 11AAC712   |  |  |
|                                   |                  |   | ПО AVPAK-20*                                      | 11AAC666                       | Объектив 5X             | 11AAC713   |  |  |
|                                   |                  |   |   | Объектив 20X                   | 11AAC714                |  |  |  |
|                                   |                  |   | Объектив 50X                                      | 11AAC715                       |                         |  |  |  |
|                                   | СИСТЕМА С        | HV-110 Система С                            | Основной блок, стандартная испытательная нагрузка | 810-443D                       | Измерительный микроскоп | 11AAC718   | Совместное использование с видеоблок не возможно |  |
|                                   |                  |   | Моторизованный столик XY 100 x 100 мм             | 810-462D                       |                         |  |  |  |
|                                   |                  |   | ПО AVPAK-20*                                      | 11AAC666                       |                         |  |  |  |
|                                   |                  |   |   |                                |                         |  |  |  |
| СИСТЕМА С                         | HV-120 Система С | Основной блок, малая испытательная нагрузка | 810-448D  | Измерительный микроскоп        | 11AAC718                | Совместное использование с видеоблок не возможно |  |  |
|                                   |                  | Моторизованный столик XY 50 x 50 мм         | 810-461D  |                                |                         |  |  |  |
|                                   |                  | ПО AVPAK-20*                                | 11AAC666  |                                |                         |  |  |  |
|                                   |                  |   |   |                                |                         |  |  |  |
| СИСТЕМА С                         | HV-120 Система С | Основной блок, малая испытательная нагрузка | 810-448D  | Измерительный микроскоп        | 11AAC718                | Совместное использование с видеоблок не возможно |  |  |
|                                   |                  | Моторизованный столик XY 100 x 100 мм       | 810-462D  |                                |                         |  |  |  |
|                                   |                  | ПО AVPAK-20*                                | 11AAC666  |                                |                         |  |  |  |
|                                   |                  |   |   |                                |                         |  |  |  |
| МОДЕЛИ С ПРОГРАММНЫМ ОБЕСПЕЧЕНИЕМ | СИСТЕМА D        | HV-110 Система D                            | Основной блок, стандартная испытательная нагрузка | 810-443D                       | Видеокамера             | 810-454D   |  |  |
|                                   |                  |   | Моторизованный столик XY 50 x 50 мм               | 810-461D                       | Объектив 2X             | 11AAC712   |  |  |
|                                   |                  |   | Столик для автоматической фокусировки             | 810-465                        | Объектив 5X             | 11AAC713   |  |  |
|                                   |                  | ПО AVPAK-20*                                | 11AAC666  | Объектив 20X                   | 11AAC714                |  |  |  |
|                                   |                  |   | Объектив 50X                                      | 11AAC715                       |                         |  |  |  |
|                                   | СИСТЕМА D        | HV-110 Система D                            | Основной блок, стандартная испытательная нагрузка | 810-443D                       | Измерительный микроскоп | 11AAC718   | Совместное использование с видеоблок не возможно |  |
|                                   |                  |   | Моторизованный столик XY 100 x 100 мм             | 810-462D                       |                         |  |  |  |
|                                   |                  |   | Столик для автоматической фокусировки             | 810-465                        |                         |  |  |  |
| ПО AVPAK-20*                      |                  | 11AAC666                                    |   |                                |                         |  |  |  |
|                                   |                  |   |   |                                |                         |  |  |  |
| СИСТЕМА D                         | HV-120 Система D | Основной блок, малая испытательная нагрузка | 810-448D  | Видеокамера                    | 810-454D                |  |  |  |
|                                   |                  | Моторизованный столик XY 50 x 50 мм         | 810-461D  |                                |                         |  |  |  |
|                                   |                  | Auto Focus stage unit                       | 810-465   |                                |                         |  |  |  |
|                                   | ПО AVPAK-20*     | 11AAC666                                    |   |                                |                         |  |  |  |
|                                   |                  |   |   |                                |                         |  |  |  |
| СИСТЕМА D                         | HV-120 Система D | Основной блок, малая испытательная нагрузка | 810-448D  | Измерительный микроскоп        | 11AAC718                | Совместное использование с видеоблок не возможно |  |  |
|                                   |                  | Моторизованный столик XY 100 x 100 мм       | 810-462D  |                                |                         |  |  |  |
|                                   |                  | Столик для автоматической фокусировки       | 810-465   |                                |                         |  |  |  |
|                                   | ПО AVPAK-20*     | 11AAC666                                    |   |                                |                         |  |  |  |
|                                   |                  |   |   |                                |                         |  |  |  |

\* Компьютер не входит в комплект поставки

Для всех систем: объектив 10X - стандартная принадлежность.

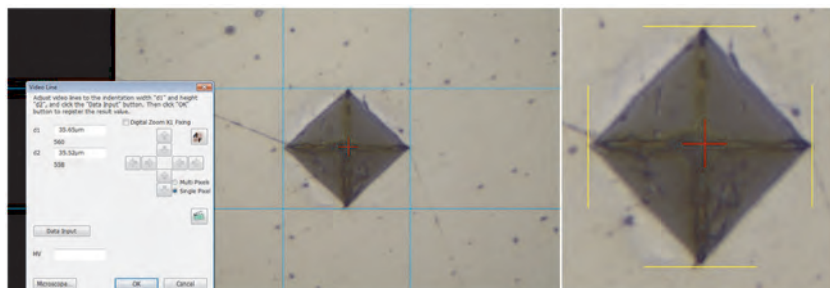
# Программное обеспечение для твердомера по Виккерсу

Программное обеспечение AVPAK-20 для систем В,С и D No. 11AAC666

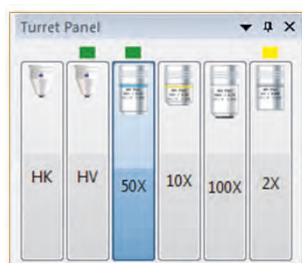
Программное обеспечение для управление последовательностью измерения, оценки твердости и составления отчета

Поддержка ОС Windows® 7/10\*, 64 бит

\*в зависимости от версии.



Измерение отпечатка



Управление револьверной головкой



Создание шаблонов

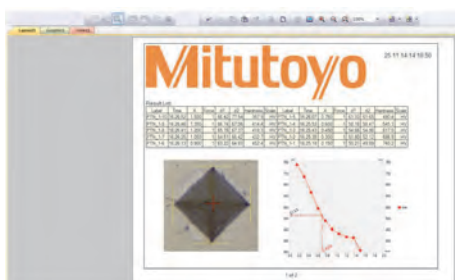
Позволяет провести измерения по нескольким шаблонам (прямая, зигзагообразная линия, решетка или окружность/дуга) или их комбинациям, или по произвольно созданным шаблонам.



Функция выравнивания системы координат

Доступно несколько методов выравнивания (по 1 точке, по 2 точкам, по 3 точкам, по дуге, по центру окружности, по биссектрисе, по средней точке).

Возможно задание системы координат по контуру для нескольких типов измерений (смещение, по шаблону, на сетке).



Анализ и составление отчетов

Обеспечивает отображение нескольких типов графиков (изменение науглероживания, распределение науглероживания, контрольная карта для средних и размахов) и конфигураций их расположения. Доступна возможность редактирования графиков.



Сшивка



Функция управления столиком Функции

Сшивка

Перемещение стола по сетке и получение изображения большой площади детали путем сшивания нескольких изображений с камеры (требуется моторизованный стол XY)

Измерение отпечатка

Анализ отпечатка и измерение его диагонального размера согласно EN ISO 6507-1

Управление подсветкой

100 ступеней яркости подсветки. Автоматический подбор яркости освещения в зависимости от типа поверхности детали и отображение засвеченных участков на изображении детали

Управление столом

Управление моторизованным столом XY (для типов С и D) и автоматической фокусировкой (тип D) при помощи джойстика в окне ПО AVPAK-20. Также доступно хранение и перемещение в 5 заданных положений стола XY

Управление револьверной головкой

Обеспечивает смену объективов и инденторов путем поворота револьверной головки

Автоматическое выполнение

Всегда записывает последовательность выполненных действий и готов воспроизвести их в любое время



# Программное обеспечение для твердомера по Виккерсу

ПО AVPAK-20 для систем В, С и D



Графический вид (сохраненных изображений) для отображения вида образца и наложения шаблонов. Функцию цифрового зума можно использовать для простоты увеличения отпечатка.

## ФУНКЦИИ

### Вид отчета

Изображения любых видов, графиков, таблиц и т.д. могут легко компоноваться для создания отчета при необходимости.

### Сшивка

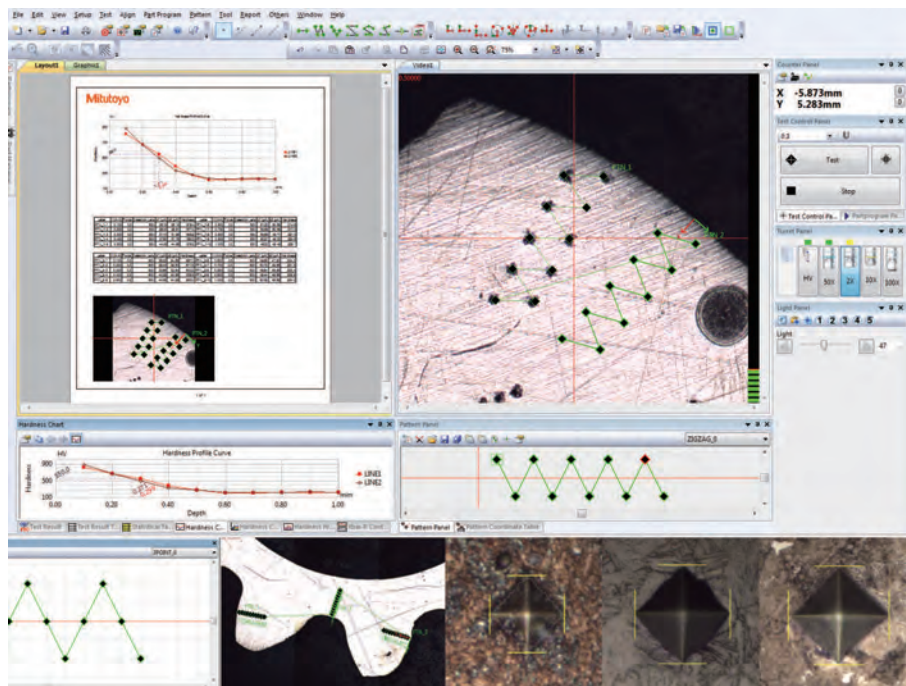
Сбор изображений при перемещении стола и последующее их объединения в общую картину. Используйте эту функцию для полного обзора детали.

### Автоконтур

Автоматически измеряет деталь по контуру, собирая изображения при перемещении стола, с последующим объединением изображений в общую картину.

### Функция навигации (Система В)

Если требуется изменить положение столика во время измерений по нескольким точкам, то эта функция указывает и помогает переместить стол по XY в следующее положение.



Интерфейс экрана управления, измерения и результатов можно свободно менять.



### Работа с несколькими образцами

Составление измерительных программ и функция менеджера деталей позволяют проводить измерение нескольких неоднотипных деталей.

### Испытание нескольких образцов

Запуск отдельных программ для каждого неоднотипного образца.

### Менеджер деталей:

Запуск общей программы для испытания однотипных образцов.



### Создание шаблона:

Этот инструмент позволяет создавать шаблоны в виде прямых линий, зигзага и шаблоны обучения.



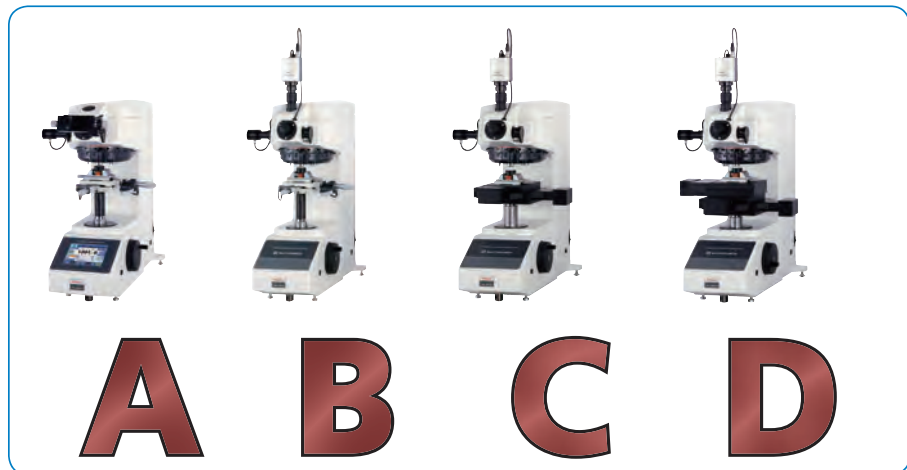
### Соединение шаблонов :

Этот инструмент поддерживает вставку созданных шаблонов измерений с применением системы координат. Устанавливает точку отсчета, направление и т.д. для ранее созданного шаблона.

# Комплекты твердомеров по Виккерсу и Микро-Виккерсу

## Конфигурация


Необходимо заказать ПО AVPAK-20 11AAC666 и компьютер дополнительно!



### Конфигурация с одним индентором, комплект HM-200, тип A

|                      |                              |  |
|----------------------|------------------------------|--|
| Содержит:            | 810-401D-ASET HM-210A        |  |
| 810-401D             | Основной блок системы HM-210 |  |
| 11AAC106             | Объектив 10X                 |  |
| Стандартный объектив | Объектив 50X                 |  |
| 810-420              | Ручной столик X-Y 25x25 мм   |  |

Тиски 810-016 не входят в комплект поставки


|                      |                              |  |
|----------------------|------------------------------|--|
| Содержит:            | 810-406D-ASET HM-220A        |  |
| 810-406D             | Основной блок системы HM-220 |  |
| 11AAC106             | Объектив 10X                 |  |
| 11AAC108             | Объектив 100X                |  |
| Стандартный объектив | Объектив 50X                 |  |

810-420 Ручной столик X-Y 25x25 мм  
Тиски 810-016 не входят в комплект поставки

### Конфигурация с одним индентором, комплект HM-200, тип B


|                      |                              |  |
|----------------------|------------------------------|--|
| Содержит:            | 810-404D-BSET1 HM-210B       |  |
| 810-404D             | Основной блок системы HM-210 |  |
| 11AAC106             | Объектив 10X                 |  |
| Стандартный объектив | Объектив 50X                 |  |
| 810-420              | Ручной столик X-Y 25x25 мм   |  |

Тиски 810-016 не входят в комплект поставки


|                      |                              |  |
|----------------------|------------------------------|--|
| Содержит:            | 810-409D-BSET1 HM-220B       |  |
| 810-409D             | Основной блок системы HM-210 |  |
| 11AAC106             | Объектив 10X                 |  |
| 11AAC108             | Объектив 100X                |  |
| Стандартный объектив | Объектив 50X                 |  |

810-420 Ручной столик X-Y 25x25 мм  
Тиски 810-016 не входят в комплект поставки

### Конфигурация с двумя инденторами, комплект HM-200, тип B

|                      |  |   |
|----------------------|--|---|
| Содержит:            | 810-404D-BSET2 HM-210B                         |  |
| 810-404D             | Основной блок системы HM-210                   |   |
| 11AAC109             | Второй блок вала индентора для испытания Кнупа |   |
| 11AAC106             | Объектив 10X                                   |   |
| Стандартный объектив | Объектив 50X                                   |   |

810-420 Ручной столик X-Y 25x25 мм  
Тиски 810-016 не входят в комплект поставки

|           |  |   |
|-----------|--|---|
| Содержит: | 810-409D-BSET2 HM-220B                         |  |
| 810-409D  | Основной блок системы HM-220                   |   |
| 11AAC110  | Второй блок вала индентора для испытания Кнупа |   |
| 11AAC106  | Объектив 10X                                   |   |
| 11AAC108  | Объектив 100X                                  |   |

Стандартный объектив Объектив 50X  
810-420 Ручной столик X-Y 25x25 мм  
Тиски 810-016 не входят в комплект поставки

### Конфигурация с одним индентором, комплект HM-200, тип C

|                      |                              |   |
|----------------------|------------------------------|---|
| Содержит:            | 810-404D-CSET HM-210C        |  |
| 810-404D             | Основной блок системы HM-210 |   |
| 11AAC104             | Объектив 2X                  |   |
| 11AAC106             | Объектив 10X                 |   |
| Стандартный объектив | Объектив 50X                 |   |

810-462D Моториз. столик X-Y 100x100 мм  
Тиски 810-016 не входят в комплект поставки

|           |                              |   |
|-----------|------------------------------|---|
| Содержит: | 810-409D-CSET HM-220C        |  |
| 810-409D  | Основной блок системы HM-220 |   |
| 11AAC104  | Объектив 2X                  |   |
| 11AAC106  | Объектив 10X                 |   |
| 11AAC108  | Объектив 100X                |   |

Стандартный объектив Объектив 50X  
810-462D Моториз. столик X-Y 100x100 мм  
Тиски 810-016 не входят в комплект поставки

### Конфигурация с одним индентором, комплект HM-200, тип D

|                      |                              |   |
|----------------------|------------------------------|---|
| Содержит:            | 810-404D-DSET HM-210D        |  |
| 810-404D             | Основной блок системы HM-210 |   |
| 11AAC104             | Объектив 2X                  |   |
| 11AAC106             | Объектив 10X                 |   |
| Стандартный объектив | Объектив 50X                 |   |

810-462D Моториз. столик X-Y 100x100 мм  
810-465 Блок автофокуса  
Тиски 810-016 не входят в комплект поставки

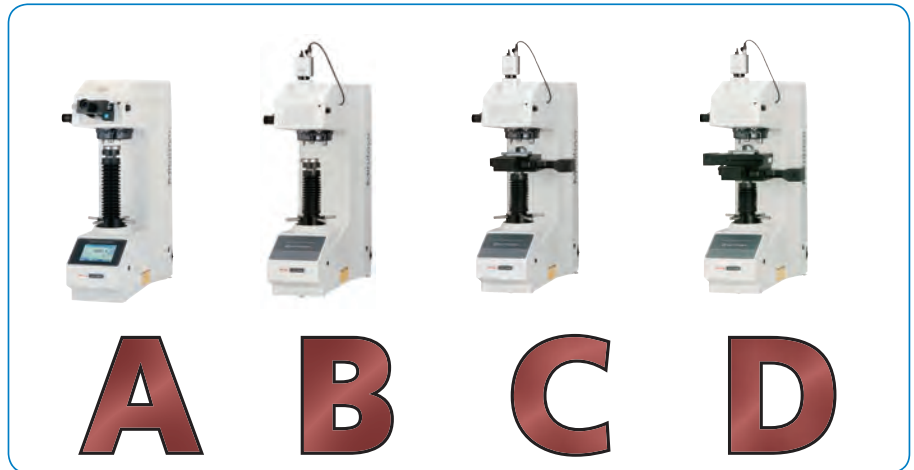
|           |                              |   |
|-----------|------------------------------|---|
| Содержит: | 810-409D-DSET HM-220D        |  |
| 810-409D  | Основной блок системы HM-220 |   |
| 11AAC104  | Объектив 2X                  |   |
| 11AAC106  | Объектив 10X                 |   |
| 11AAC108  | Объектив 100X                |   |

Стандартный объектив Объектив 50X  
810-462D Моториз. столик X-Y 100x100 мм  
810-465 Блок автофокуса  
Тиски 810-016 не входят в комплект поставки

# Комплекты твердомеров по Виккерсу и Микро-Виккерсу

Необходимо заказать ПО AVPAK-20 11AAC666 и компьютер дополнительно!


## Конфигурация



### Конфигурация комплекта HV-100, тип А

|                      |                              |  |
|----------------------|------------------------------|--|
| Содержит:            | 810-440D-ASET HV-110A        |  |
| 810-440D             | Основной блок системы HV-110 |  |
| 11AAC714             | Объектив 20X                 |  |
| Стандартный объектив | Объектив 10X                 |  |
| Содержит:            | 810-445D-ASET HV-120A        |  |
| 810-445D             | Основной блок системы HV-120 |  |
| 11AAC714             | Объектив 20X                 |  |
| Стандартный объектив | Объектив 10X                 |  |

### Конфигурация комплекта HV-100, тип В

|                      |                              |  |
|----------------------|------------------------------|--|
| Содержит:            | 810-443D-BSET HV-110B        |  |
| 810-443D             | Основной блок системы HV-110 |  |
| 11AAC714             | Объектив 20X                 |  |
| Стандартный объектив | Объектив 10X                 |  |
| Содержит:            | 810-448D-BSET HV-120B        |  |
| 810-448D             | Основной блок системы HV-120 |  |
| 11AAC714             | Объектив 20X                 |  |
| Стандартный объектив | Объектив 10X                 |  |

### Конфигурация комплекта HV-100, тип С

|   |                                |   |
|---|--------------------------------|---|
| Содержит:                                   | 810-443D-CSET HV-110C          |  |
| 810-443D                                    | Основной блок системы HV-110   |   |
| 11AAC712                                    | Объектив 2X                    |   |
| 11AAC714                                    | Объектив 20X                   |   |
| Стандартный объектив                        | Объектив 10X                   |  |
| 810-462D                                    | Моториз. столик X-Y 100x100 мм |   |
| Тиски 810-016 не входят в комплект поставки |                                |   |
| Содержит:                                   | 810-448D-CSET HV-120C          |   |
| 810-448D                                    | Hauptgerät HV-120              |  |
| 11AAC712                                    | Объектив 2X                    |   |
| 11AAC714                                    | Объектив 20X                   |   |
| Стандартный объектив                        | Объектив 10X                   |   |
| 810-462D                                    | Моториз. столик X-Y 100x100 мм |  |
| Тиски 810-016 не входят в комплект поставки |                                |   |

### Конфигурация комплекта HV-100, тип D

|   |                                |   |
|---|--------------------------------|---|
| Содержит:                                   | 810-443D-DSET HV-110D          |  |
| 810-443D                                    | Основной блок системы HV-110   |   |
| 11AAC712                                    | Объектив 2X                    |   |
| 11AAC714                                    | Объектив 20X                   |   |
| Стандартный объектив                        | Объектив 10X                   |  |
| 810-462D                                    | Моториз. столик X-Y 100x100 мм |   |
| 810-465                                     | Блок автофокуса                |   |
| Тиски 810-016 не входят в комплект поставки |                                |   |
| Содержит:                                   | 810-448D-DSET HV-120D          |  |
| 810-448D                                    | Hauptgerät HV-120              |   |
| 11AAC712                                    | Объектив 2X                    |   |
| 11AAC714                                    | Объектив 20X                   |   |
| Стандартный объектив                        | Объектив 10X                   |  |
| 810-462D                                    | Моториз. столик X-Y 100x100 мм |   |
| 810-465                                     | Блок автофокуса                |   |
| Тиски 810-016 не входят в комплект поставки |                                |   |

# Твердомеры Wizhard по Роквеллу, Супер-Роквеллу, Бринеллю серии HR-500

## Серия 810

Эти твердомеры обеспечивают еще большую производительность. Твердомеры Wizhard по Роквеллу, Супер-Роквеллу и Бринеллю серии HR-500 обладают следующими преимуществами:

- Несколько типов испытательной нагрузки для измерения твердости по Роквеллу, Супер-Роквеллу и Бринеллю.
- Конструкция индентора "дельфиний нос" позволяет легко измерять твердость на внутренних (мин.  $\varnothing 40$  мм /  $\varnothing 22$  мм, при использовании дополнительного алмазного индентора) и наружных поверхностях.
- Электронное управление испытательной нагрузкой в режиме реального времени обеспечивает точное нагружение и полностью исключает возможность превышения заданной нагрузки.
- Функция отвода индентора позволяет проводить непрерывные измерения при фиксированном положении стола, что устраняет нестабильность, вызываемую отводом стола.
- Автоматическая остановка подъема стола и автоматическое предварительное нагружение обеспечивают стабильное формирование испытательной нагрузки.
- Программное обеспечение Экрак для простого сбора данных и статистических вычислений (арт. 11AAC237).
- Модель HR-500L для испытания деталей высотой до 395 мм.



HR-521 / HR-522

HR-523

Функция оценки допусков

Функция непрерывных измерений (для деталей одинаковой толщины)

Коррекция при измерении на цилиндрических и сферических деталях, коррекция смещения, функция многоточечной коррекции

Функция статистических расчетов

Функция построения графиков (контрольная карта средних и размахов)

| Модель               | HR-521                          | HR-521L                         | HR-522  | HR-522L   | HR-523  | HR-523L   |
|----------------------|---------------------------------|---------------------------------|---|---|---|---|
| №                    | 810-202D                        | 810-205D                        | 810-203D  | 810-206D  | 810-204D  | 810-207D  |
| Макс. высота образца | 250 мм                          | 395 мм                          | 250 мм  | 395 мм  | 250 мм  | 395 мм  |
| Подъем стола         | Ручной<br>(с автомат. тормозом) | Ручной<br>(с автомат. тормозом) | Ручной<br>(с автомат. тормозом)   | Ручной<br>(с автомат. тормозом)   | Электропривод   | Электропривод   |
| По Бринеллю [Н]      | 1839                            | 1839                            | 61,29 ;<br>98,07 ;<br>153,2 ;<br>245,2 ;<br>294,2 ;<br>306,5 ;<br>612,9 ;<br>980,7 ;<br>1226 ; 1839 | 61,29 ;<br>98,07 ;<br>153,2 ;<br>245,2 ;<br>294,2 ;<br>306,5 ;<br>612,9 ;<br>980,7 ;<br>1226 ; 1839 | 61,29 ; 98,07 ;<br>153,2 ; 245,2 ;<br>294,2 ; 306,5 ;<br>612,9 ; 980,7 ;<br>1226 ; 1839 | 61,29 ; 98,07 ;<br>153,2 ; 245,2 ;<br>294,2 ; 306,5 ;<br>612,9 ; 980,7 ;<br>1226 ; 1839 |

## Спецификация

|   |  |
|---|--|
| Стандарты   | JIS B 7726 / ISO6508-2 / ASTM E18  |
| Предварительная нагрузка                            | 26,42 ; 98,07 Н  |
| операционный блок                                   | Тип с сенсорной панелью  |
| Управление нагружением                              | Автоматическое (нагрузка, выдержка, разгрузка)   |
| Время выдержки                                      | 0-120 с (с шагом 1 с)  |
| Макс. глубина образца                               | 150 мм (от центра оси индентора)   |
| Вывод данных  | RS-232C, код Digimatic (SPC) и 8-разрядный стандартный параллельный интерфейс (Centronics) |
| Размеры (ДхШхВ)                                     | <b>Главный блок</b><br>250 x 670 x 605 мм<br><b>Блок управления</b><br>165 x 260 x 105 мм  |
| Роквелл [Н]   | 588,4; 980,7;<br>1471  |
| Полная испытательная нагрузка по Супер-Роквеллу [Н] | 147,1; 294,2;<br>441,3   |
| Масса   | 65 кг  |

# Твердомеры Wizhard по Роквеллу, Супер-Роквеллу, Бринеллю серии HR-500

## Серия 810

Описание дополнительных изделий и принадлежностей для серии HR-500

### Стандартные аксессуары

| №        | Описание                                     |
|----------|--|
| 810-039  | Плоский столик, Ø64 мм                       |
| 810-040  | Призма, длина паза 40 мм, Ø15 мм-Ø60 мм      |
| 19BAA517 | Твердомеры, Виниловый кожух для серии HR-500 |

Меры твердости, алмазный индентор, стальные шарики и двойной уровень являются стандартными принадлежностями.

### Оptionальные аксессуары

| №        | Описание  |
|----------|---|
| 11AAC237 | Программа обработки данных ЕХРАК-07, для серии HR-500 |

#### Индентор

|                 |   |
|-----------------|---|
| 19BAA292MP<br>A | Алмазный индентор по Роквеллу с сертификатом ISO 6508, укороченный для серии HR-500 |
|-----------------|---|

|                 |  |
|-----------------|--|
| 19BAA072MP<br>A | Алмазный индентор по Роквеллу с сертификатом ISO 6508, LR100 стандартный тип |
|-----------------|--|

#### Принадлежности для ПК

|            |   |
|------------|---|
| 264-504-5D | Статистический обрабатывающий принтер DP-1VR, тип CEE |
|------------|---|

#### Пятки

|         |  |
|---------|--|
| 810-037 | Круглый столик, Ø180 мм  |
| 810-038 | Круглый столик, Ø250 мм  |
| 810-041 | Призма, длина паза 40 мм, Ø3 мм- Ø9 мм                                       |
| 810-042 | Ступенчатая призма, высота ступеньки 13 мм, длина паза 10 мм, Ø4 мм - Ø16 мм |
| 810-029 | Призма, длина паза 400мм, Ø50 мм-Ø100 мм                                     |
| 810-030 | Точечная пятка с алмазным наконечником, для Супер-Роквелла Ø3.5 мм           |
| 810-043 | Точечная пятка, Ø12 мм   |
| 810-044 | Точечная пятка, Ø5.5 мм, высота ступеньки 13 мм                              |

#### Фиксированный микроскоп для тестов по Бринеллю

|           |   |
|-----------|---|
| 19BAA161D | Портативный микроскоп, 20x для измерений по Бринеллю  |
| 19BAA318D | Портативный микроскоп, 40x для измерений по Бринеллю  |
| 19BAA319D | Портативный микроскоп, 100x для измерений по Бринеллю |

Для измерения твердости по Бринеллю доступны дополнительные принадлежности. См. проспект Испытательные твердомеры. Информацию о инденторах и мерах твердости см. в разделе меры твердости



Консоль индентора типа дельфиний нос



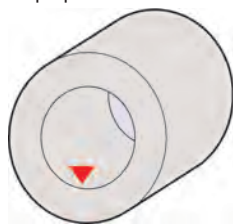
Брошюра по твердомерам предоставляется по запросу

### Блоки управления

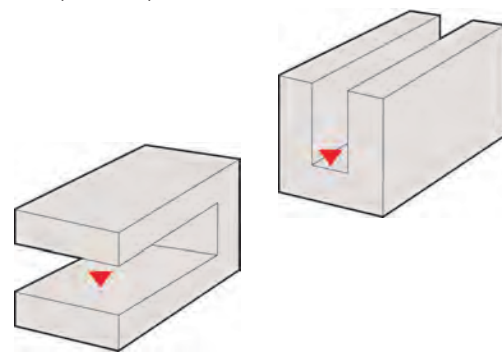


#### Модель с сенсорным дисплеем

- ЖК-дисплей с сенсорным управлением и подсветкой.
- Выбор нагрузки согласно установленной шкале твердости.
- Выбор языка: английский, немецкий, французский, испанский, итальянский и японский.
- Компенсация при испытании на цилиндрической и сферической поверхностях.
- Коррекция данных.
- Конвертация в другие шкалы твердости.
- Мощная статистическая обработка и память на 1024 измерения.
- Редактирование измеренных данных.
- Анализ допусков.
- Статистическая обработка, гистограммы и диаграммы X-R.
- Программное обеспечение Ехрак для простоты сбора данных (11AAC237)



Можно измерять детали различных форм. Механизм индентора типа "дельфиний нос" позволяет проводить испытания на внутренних поверхностях труб и колец, а также на верхних поверхностях плоских деталей.



# Твердомеры по Роквеллу HR-100/200/300/400

## Серия 963

Это пять бюджетных твердомеров по Роквеллу для выполнения практически любых задач.

Твердомеры по Роквеллу HR-100/200/300/400 обладают следующими преимуществами:

- Новая конструкция рамы обеспечивает максимальный клиренс для позиционирования заготовки. Для установки этих испытательных машин необходим только плоский стол.
- Простое управление: аналоговые типы HR-110/HR-210 используют автоматическую предустановку циферблатного индикатора.
- HR-110MR не нуждается в источнике питания и считается экологически чистым.
- Цифровые модели HR-430MR/MS используют автоматический рулевой тормоз и задание последовательности нагрузки для простоты работы.
- Цифровые модели HR-320MS и HR-430MR/MS могут использовать микропроцессор Digimatic (DP-1VR) для печати результатов и устройство ввода (USB-ITN-E) для подключения к компьютеру, чтобы осуществлять передачу, анализ и хранение данных.
- Проверка твердости по Бринеллю может быть выполнена с помощью следующих дополнительных принадлежностей: индентор по Бринеллю, набор грузиков и измерительный микроскоп.



**HR-110MR**  
Твердомер по Роквеллу  
Экологичная, энергосберегающая модель. Все основные операции проводятся в ручном режиме, включая изменение веса (с выбором общей испытательной нагрузки).



**HR-210MR**  
Твердомер по Роквеллу  
Ручное изменение веса (с выбором общей испытательной нагрузки) и управление предварительной нагрузкой. Моторизованный привод контролирует последовательность нагружения.



Индикация на HR-110MR и HR-210MR

| Модель №                                     | HR-110MR<br>963-210-20 | HR-210MR<br>963-220D         | HR-320MS<br>963-231D              | HR-430MR<br>963-240D              | HR-430MS<br>963-241D              |
|--|------------------------|------------------------------|-----------------------------------|-----------------------------------|-----------------------------------|
| Стандарты                                    | JIS B 7726             | JIS B 7726                   | JIS B 7726 / ISO6508-2 (ASTM E18) | JIS B 7726 / ISO6508-2 (ASTM E18) | JIS B 7726 / ISO6508-2 (ASTM E18) |
| Предварительная нагрузка (Н)                 | 98,07                  | 98,07                        | 29,42; 98,07                      | 98,07                             | 29,42; 98,07                      |
| Испытательная нагрузка по Супер-Роквеллу (Н) | -                      | -                            | 147,1; 294,2; 441,3               | -                                 | 147,1; 294,2; 441,3               |
| Испытательная нагрузка по Роквеллу (Н)       | 588,4; 980,7; 1471     | 588,4; 980,7; 1471           | 588,4; 980,7; 1471                | 588,4; 980,7; 1471                | 588,4; 980,7; 1471                |
| Отображение данных                           | Аналоговый             | Аналоговый                   | Цифровой                          | Цифровой                          | Цифровой                          |
| Задание предварительной нагрузки             | -                      | -                            | -                                 | Вручную                           | Вручную                           |
| Разрешение                                   | цена деления 0,5 HR    | цена деления 0,5 HR          | дискретность 0,1 HR               | дискретность 0,1 HR               | дискретность 0,1 HR               |
| Выбор испытательной нагрузки                 | Изменение веса         | Изменение веса               | Изменение веса                    | Ручное перекл.                    | Ручное перекл.                    |
| Приложение испытательной нагрузки            | Ручное                 | Полуавтоматич.               | Полуавтоматич.                    | Автоматическое                    | Автоматическое                    |
| Время приложения испытательной нагрузки      | Ручной                 | Фикс. 3-5-5 сек. или вручную | Фикс. 3-5-5 сек. или вручную      | 1-99 сек или вручную              | 1-99 сек или вручную              |
| Вывод данных                                 | -                      | -                            | Digimatic (SPC), RS-232C          | Digimatic (SPC), RS-232C          | Digimatic (SPC), RS-232C          |

## Спецификация

|                   |   |
|-------------------|---|
| Высота            | Макс. 180 мм (100 при надетом кожухе) мм  |
| Глубина измерения | Макс. 165 мм (от центра оси индентора)  |
| Функции           | HR-320MS, HR-430MR, HR-430MS : Оценка допусков, функция компенсации, перевод в другие шкалы твердости |

## Оptionальные аксессуары

| №   | Описание   |
|---|--|
| 56AAK286B   | Набор для проверки твердости по Бринеллю, HR-110MR HR-210MR 3 шт.            |
| 56AAK287B   | Набор для проверки твердости по Бринеллю, HR-320MS 4 шт.                     |
| 56AAK288B   | Набор для проверки твердости по Бринеллю, HR-430MR 3 шт.                     |
| 56AAK289B   | Набор для проверки твердости по Бринеллю, HR-430MS 4 шт.                     |
| 810-037   | Круглый столик, Ø180 мм  |
| 810-038   | Круглый столик, Ø250 мм  |
| 19BAA161D   | Портативный микроскоп, 20x для измерений по Бринеллю                         |
| <b>Принадлежности для ПК (кроме HR-110, HR-210)</b> |  |
| 264-504-5D  | Статистический обрабатывающий принтер DP-1VR, тип CEE                        |
| 937387  | Кабель Digimatic, круглый 6-контактный, 1 м                                  |
| 965013  | Кабель Digimatic, круглый 6-контактный тип, 2 м                              |
| 06AFM380E   | Прямое соединение с USB (Digimatic-USB), 2 м, круглый 6-контактный           |
| <b>Пятки</b>  |  |
| 810-030   | Точечная пятка с алмазным наконечником, для Супер-Роквелла Ø3.5 мм           |
| 810-027   | Твердомеры, регулируемая опора для длинных образцов                          |
| 810-029   | Призма, длина паза 400мм, Ø50 мм-Ø100 мм                                     |
| 810-026   | Столик с микроподачей, для испытаний на прокаливаемость                      |
| 810-028   | Твердомеры, регулируемая по высоте опорное приспособление                    |
| 810-040   | Призма, длина паза 40 мм, Ø15 мм-Ø60 мм                                      |
| 810-043   | Точечная пятка, Ø12 мм   |
| 810-041   | Призма, длина паза 40 мм, Ø3 мм- Ø9 мм                                       |
| 810-044   | Точечная пятка, Ø5.5 мм, высота ступеньки 13 мм                              |
| 810-042   | Ступенчатая призма, высота ступеньки 13 мм, длина паза 10 мм, Ø4 мм - Ø16 мм |
| 810-048   | Консольный столик, для твердомеров по Роквеллу                               |

Информацию о инденторах и мерах твердости см. в разделе Меры твердости



Отсканируйте QR-код с помощью мобильного устройства, чтобы посмотреть видео о средствах измерения на YouTube

# Твердомеры по Роквеллу HR-100/200/300/400

Дополнительные принадлежности  
Информацию о инденторах и мерах твердости см. в  
разделе меры твердости.

Серия 963

Дополнительное описание HR-100/200/300/400



HR-320MS

Твердомер двойного типа (Роквелл / Супер-Роквелл)

Ручной выбор испытательной и предварительной нагрузки.  
Моторизованный привод управляет последовательностью нагружения.



HR-430MR

Твердомер по Роквеллу

Экономичная модель, но при этом поддерживаются поворотный переключатель, усилитель ручного управления и все испытательные стандарты, оснащен функцией автоматического тормоза с автоматическим запуском.  
Моторизованный привод управляет последовательностью нагрузки.



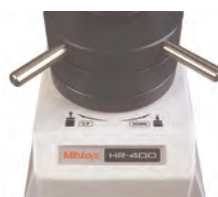
HR-430MS

Твердомер двойного типа (Роквелл / Супер-Роквелл)

Экономичная модель, но при этом поддерживаются поворотный переключатель, усилитель ручного управления и все испытательные стандарты, оснащен функцией автоматического тормоза с автоматическим запуском.  
Моторизованный привод управляет последовательностью нагрузки.



Выбор предварительной нагрузки



Автоматический рулевой тормоз



SPC Digimatic и интерфейс RS-232C

# Твердомеры по Роквеллу HR-100/200/300/400

Серия 963

Дополнительное описание приборов и принадлежностей для серии HR-100/200/300/400

**810-038**  
Круглый столик, внешний Ø 250мм

Для больших образцов, например, профилей



**810-037**  
Круглый столик, внешний Ø 180мм

Для больших образцов, например, профилей



**810-040**  
Призма (большая)  
(Внешний Ø 40 мм, паз 30 мм)  
Для образцов с Ø до 60 мм



**810-043**  
Точечная пятка  
(Внешний Ø 12 мм)



**810-041**  
Призма (малая)  
(Внешний Ø 40 мм, паз 6 мм)  
Для образцов с Ø до 8,4 мм



**810-044**  
Точечная пятка  
(Внешний Ø 5,5 мм)  
Для плоских образцов



**810-027**  
Опорное приспособление

Для длинных образцов (использ. вместе с пяткой)



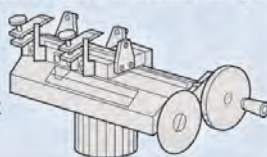
**810-029**  
Специальная призма (длина 400 мм, ширина паза 50 мм)

Для образцов с Ø до 100 мм



**810-026**  
Стол с микроподачей для испытаний на прокаливаемость

JIS G 0561  
Для закаленных образцов



**810-030**  
Алмазная точечная пятка  
(Внешний Ø 10 мм)  
Для плоских образцов  
Специально для твердомеров по Супер-Роквеллу



**810-042**  
Малая призматическая пятка  
(Внешний Ø 10 мм)  
Для образцов с Ø до 16 мм

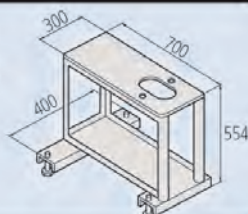


**810-028**  
Опорное приспособление

Для измерения длинных образцов (используется вместе с пяткой или круглым столом)



**810-048**  
Консольный стол для твердомеров



**264-504-5**  
Принтер/статистич. процессор DP-1VR Digimatic  
Соединительный кабель приобретается отдельно, соединительный кабель (1 м), артикул 937387



**06ADV380E**  
USB кабель (2 м)  
Простота вывода данных на ПК



# Твердомеры ударного типа HARDMATIC HH-411

## Серия 810

Это легкий, цифровой портативный твердомер для металлических деталей.

Твердомеры Hardmatic HH-411 обладают следующими преимуществами:

- Работает по принципу отскока (стандартизован в соответствии с ASTM A 956).
- Измерение проводится по значению твердости L (значение по Либфу), но присутствует возможность перехода на любую желаемую шкалу твердости.
- Дисплей автоматически отображает значения "в допуске/не в допуске" с учетом установленных и выбранных допусков.
- Функция памяти на 1800 измеренных значений, автоматическая компенсация угла измерения.
- Программное обеспечение Extrak для простого сбора данных (арт. 11AAC238)

### Спецификация

|                    |  |
|--------------------|--|
| Ударное устройство | Боек со встроенным твердосплавным шариковым наконечником, шкала D (ASTM A 956)   |
| Функции            | Автоматическая компенсация угловых отклонений, смещение, оценка допусков, Преобразование шкалы измерения твердости, хранение данных (1800 записей), статистический анализ (среднее, макс., мин., значение, дисперсия), функция автоматического перехода в режим сна, функция отображения количества ударов |
| Питание            | Батарея LR6 (2 шт.) или блок питания (по выбору)   |
| Вывод данных       | RS-232C, SPC   |

### Стандартные аксессуары

| №        | Описание                                   |
|----------|--|
| 19BAA457 | Индентор с твердосплавным шариком, HH-411  |
| 19BAA460 | Кабель детектора для HH-411                |
| 19BAA258 | Щетка для чистки, HH-411                   |
| 19BAA265 | Блок испытания на твердость, 800HLD HH-411 |

### Оptionальные аксессуары

| №  | Описание   |
|--|--|
| 19BAA458                                   | Ударное устройство, для типа DL                                  |
| 06AEG302D                                  | Блок питания 9В, 500мА, тип СЕЕ                                  |
| 11AAC238                                   | Обработка данных EXPAK-08, HH-411                                |
| <b>Опорные кольца для бойков типа D/DC</b> |  |
| 19BAA248                                   | Цилиндрическое опорное кольцо, R10-20 HH-411                     |
| 19BAA249                                   | Опорное кольцо для полого цилиндра, R14-20 HH-411                |
| 19BAA250                                   | Сферическое опорное кольцо, R10-27.5 HH-411                      |
| 19BAA251                                   | Опорное кольцо для полой сферы, R13.5-20 HH-411 (для типов D/DC) |

### Инденторы

|         |                      |
|---------|----------------------|
| 810-288 | Детектор, тип HLDC   |
| 810-289 | Детектор, тип HLD+15 |
| 810-290 | Детектор, тип UD-414 |

### Меры твердости (все меры имеют диаметр 115 мм, толщину 33 мм и массу 3,7 кг.)

|          |                               |
|----------|-------------------------------|
| 19BAA243 | Мера твердости, 880HLD HH-411 |
| 19BAA244 | Мера твердости, 830HLD HH-411 |
| 19BAA245 | Мера твердости, 730HLD HH-411 |

### Принадлежности для ПК

|            |   |
|------------|---|
| 937387     | Кабель Digimatic, круглый 6-контактный, 1 м           |
| 19BAA263   | Кабель RS-232C  |
| 264-504-5D | Статистический обрабатывающий принтер DP-1VR, тип СЕЕ |



810-298



Пример применения

| Модель                       | HH-411   |
|------------------------------|--|
| №                            | 810-298  |
| Погрешность                  | ±12 HL (800 HL +/- 1,5%)   |
| Блок индикации               | 7-сегментный ЖК-дисплей  |
| Диапазон показаний твердости | Твердость по Либфу: 1 до 999HL   |
| Виккерс                      | <b>Диапазон конверсии / дискретность</b><br>43-950 HV / 1 HV<br>20-894 HB / 1 HB<br>19,3-68,2 HRC / 0,1 HRC<br>13,5-101,7 HRB / 0,1 HRB<br>13,2-99,3 HS / 0,1 HS<br>499-1996 МПа / 1 Мпа   |
| Бринелль                     |  |
| Роквелл С                    |  |
| Роквелл В                    |  |
| Шор                          |  |
| Прочность на разрыв          | 5 кг или более   |
| Толщина образца              | Мин. 5 мм  |
| Масса образца                | 5 кг или более   |
| Размеры                      | ø28 x 175 мм / 70 x 110 x 35 мм  |
| Блок измерения/отображения.  |  |
| Требования к образцу         | Минимальная толщина детали 5 мм или более и масса 5 кг или более (детали весом 0,1 - 5 кг измеряются после прикрепления к массивному основанию). Расположение точек испытания: 5 мм или более от края детали, 3 мм или более от соседних точек.<br>Шероховатость поверхности: Ra 2 мкм или менее |
| Разрешение                   | 1-999 HL   |
| Масса                        | 320 г  |



**Детектор UD-412**  
Тип HLDC  
Используется для внутренних стенок цилиндров. Короткая рукоятка для размещения внутри цилиндра.



**Детектор UD-413**  
Тип HLD+15  
Используется для деталей, имеющих вонутую поверхность, таких как зубья шестерен, подшипники и т.д.



**Детектор UD-414**  
Тип HLDL  
Используется для зубчатых колес, сварных швов и т.д.

# Цифровые и аналоговые твердомеры HARDMATIC НН-300

## Серия 811

Эти компактные цифровые и аналоговые дюрометры могут определять твердость ряда различных материалов и предоставляют вам следующие преимущества:

- Их можно использовать для определения твердости таких материалов, как натуральный каучук, неопрен, сложные полиэфиры, ПВХ, кожа, материал Thiokol, нитрильный каучук, воск, винил, ацетаты целлюлозы, полистирол и т.д.
- Твердость по Шору "А", "D" и "Е".

НН-329; НН-331; НН-333; НН-335

| Модель                    | НН-329            | НН-331           | НН-333           | НН-335           |
|---------------------------|-------------------|------------------|------------------|------------------|
| №                         | 811-329-10        | 811-331-10       | 811-333-10       | 811-335-10       |
| Отображение данных        | Стрелочный        | Стрелочный       | Стрелочный       | Стрелочный       |
| Шкала Шора                | по Шору Е         | по Шору А        | Тип D            | по Шору А        |
| Индентор b                | ø 5 мм            | ø 1,25 мм        | ø 1,25 мм        | ø 1,25 мм        |
| Индентор d                | -                 | ø 0,79 мм        | -                | ø 0,79 мм        |
| Индентор r                | ø 2,5             | -                | R 0,1 мм         | -                |
| θ                         | -                 | 35°              | 30°              | 35°              |
| Размер a основания        | ø 5,4 мм          | ø 3 мм           | ø 3 мм           | ø 3 мм           |
| Размер f основания        | 44 x 18 мм        | ø 18 мм          | ø 18 мм          | 44 x 18 мм       |
| Выступание индентора      | 2,5 мм            | 2,5 мм           | 2,5 мм           | 2,5 мм           |
| Усилие пружины WE, WA, WD | WE=550+75 HE [мН] | WA=550+75HA [мН] | WD=444,5HD [мН]  | WA=550+75HA [мН] |
| Размеры (ДхШхВ)           | 146 x 68 x 34 мм  | 188 x 68 x 35 мм | 188 x 68 x 35 мм | 146 x 68 x 34 мм |
| Масса                     | 0,3 кг            | 0,32 кг          | 0,32 кг          | 0,3 кг           |

НН-337; НН-335-01; НН-337-01

| Модель                    | НН-337           | НН-335-01        | НН-337-01        |
|---------------------------|------------------|------------------|------------------|
| №                         | 811-337-10       | 811-335-11       | 811-337-11       |
| Отображение данных        | Стрелочный       | Стрелочный       | Стрелочный       |
| Шкала Шора                | Тип D            | по Шору А        | Тип D            |
| Индентор b                | ø 1,25 мм        | ø 1,25 мм        | ø 1,25 мм        |
| Индентор d                | -                | ø 0,79 мм        | -                |
| Индентор r                | R 0,1 мм         | -                | R 0,1 мм         |
| θ                         | 30°              | 30°              | 30°              |
| Размер a основания        | ø 3 мм           | ø 3 мм           | ø 3 мм           |
| Размер f основания        | 44 x 18 мм       | ø 18 мм          | ø 18 мм          |
| Выступание индентора      | 2,5 мм           | 2,5 мм           | 2,5 мм           |
| Усилие пружины WE, WA, WD | WS=444,5HD [мН]  | WA=550+75HA [мН] | WD=444,5HD [мН]  |
| Размеры (ДхШхВ)           | 146 x 68 x 34 мм | 146 x 68 x 34 мм | 146 x 68 x 34 мм |
| Масса                     | 0,3 кг           | 0,27 кг          | 0,27 кг          |



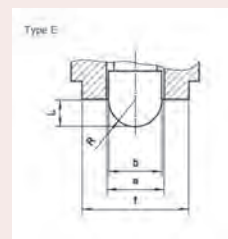
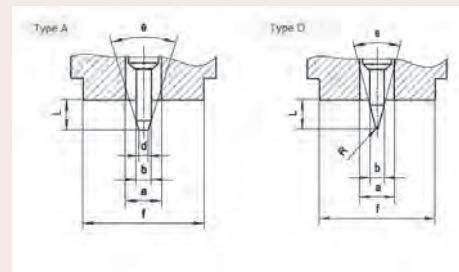
811-335-11



811-333-10

Изображения показывают модели с прямоугольным и круглым прижимным основанием. Пожалуйста, обратитесь к таблице для выбора правильного прижимного основания.

Для выбора короткого или длинного типа, пожалуйста, обратитесь к колонке с размерами (ШхГхВ) в таблице.



Размеры инденторов



64AAA964

# Цифровые и аналоговые твердомеры HARDMATIC НН-300

## Серия 811

### Оptionальные аксессуары

| №                            | Описание  |
|------------------------------|---|
| <b>Измерительная стойка</b>  |   |
| 811-012                      | Испытательная стойка, для серии НН-300 по Шору D все типы   |
| 811-013                      | Испытательная стойка, для серии НН-300 по Шору А компактные |
| 811-019                      | Испытательная стойка, для серии НН-300 по Шору А удлиненные |
| <b>Наборы мер твердости</b>  |   |
| 64AAA590                     | Набор мер твердости, для серии НН-300 по Шору D 3 шт.       |
| 64AAA964                     | Набор мер твердости, для серии НН-300 по Шору А 3 шт.       |
| <b>Принадлежности для ПК</b> |   |
| 264-504-5D                   | Статистический обрабатывающий принтер DP-1VR, тип CEE       |
| 905338                       | Кабель Digimatic, плоский прямой, 1 м                       |



Измерительная стойка

- Диаметр столика:  $\varnothing 90$  мм

- Макс. высота детали : 90 мм

Применение измерительных стоек

Эти стойки используются для крепления дюрометров.

Они позволяют проводить определение твердости с постоянным давлением благодаря вертикальному прижатию дюрометра к поверхности детали.

- Минимизация ошибок оператора и разброса измеренных значений позволяет проводить определение

твердости с высокой повторяемостью.

- Грузы, входящие в комплект, могут быть присоединены напрямую к дюрометру, позволяя проводить определение твердости на больших деталях с постоянным давлением, когда применение стойки невозможно.

- Грузы, входящие в комплект, позволяют производить калибровку натяжения пружины дюрометра.



Непосредственное применение грузов

НН-330, НН-332, НН-334; НН-336, НН-338

| Модель                         | НН-330               | НН-332                | НН-334                | НН-336                | НН-338                |
|--------------------------------|----------------------|-----------------------|-----------------------|-----------------------|-----------------------|
| №                              | 811-330-10           | 811-332-10            | 811-334-10            | 811-336-10            | 811-338-10            |
| Отображение данных             | Цифровой             | Цифровой              | Цифровой              | Цифровой              | Цифровой              |
| Шкала Шора                     | по Шору E            | по Шору A             | Тип D                 | по Шору A             | Тип D                 |
| Индентор b                     | $\varnothing 5$ мм   | $\varnothing 1,25$ мм | $\varnothing 1,25$ мм | $\varnothing 1,25$ мм | $\varnothing 1,25$ мм |
| Индентор d                     | -                    | $\varnothing 0,79$ мм | -                     | $\varnothing 0,79$ мм | -                     |
| Индентор g                     | $\varnothing 2,5$ мм | -                     | R 0,1 мм              | -                     | R 0,1 мм              |
| $\theta$                       | -                    | 35°                   | 30°                   | 35°                   | 30°                   |
| Размер a основания             | $\varnothing 5,4$ мм | $\varnothing 3$ мм    | $\varnothing 3$ мм    | $\varnothing 3$ мм    | $\varnothing 3$ мм    |
| Размер f основания             | 44x18 мм             | $\varnothing 18$ мм   | $\varnothing 18$ мм   | 44x18 мм              | 44x18 мм              |
| Выступание индентора           | 2,5 мм               | 2,5 мм                | 2,5 мм                | 2,5 мм                | 2,5 мм                |
| Усилие пружины WE, WA, WD [мН] | WE=550+75HE          | WA=550+75HA           | WD=444,5HD            | WA=550+75HA           | WD=444,5HD            |
| Размеры (ДxШxВ)                | 147 x 59 x 40        | 193 x 60 x 29,5       | 193 x 60 x 29,5       | 151 x 60 x 28,5       | 151 x 60 x 28,5       |
| Масса                          | 0,29 кг              | 0,31 кг               | 0,31 кг               | 0,29 кг               | 0,29 кг               |

НН-336-01, НН-338-01

| Модель                         | НН-336-01             | НН-338-01             |
|--------------------------------|-----------------------|-----------------------|
| №                              | 811-336-11            | 811-338-11            |
| Отображение данных             | Цифровой              | Цифровой              |
| Шкала Шора                     | по Шору A             | Тип D                 |
| Индентор b                     | $\varnothing 1,25$ мм | $\varnothing 1,25$ мм |
| Индентор d                     | $\varnothing 0,79$ мм | -                     |
| Индентор g                     | -                     | R 0,1 мм              |
| $\theta$                       | 35°                   | 30°                   |
| Размер a основания             | $\varnothing 3$ мм    | $\varnothing 3$ мм    |
| Размер f основания             | $\varnothing 18$ мм   | $\varnothing 18$ мм   |
| Выступание индентора           | 2,5 мм                | 2,5 мм                |
| Усилие пружины WE, WA, WD [мН] | WA=550+75HA           | WS=444,5HD            |
| Размеры (ДxШxВ)                | 151 x 60 x 28,5       | 151 x 60 x 28,5       |
| Масса                          | 0,26 кг               | 0,26 кг               |



811-336-11

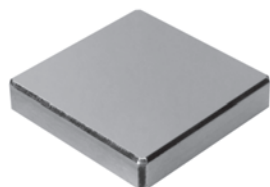
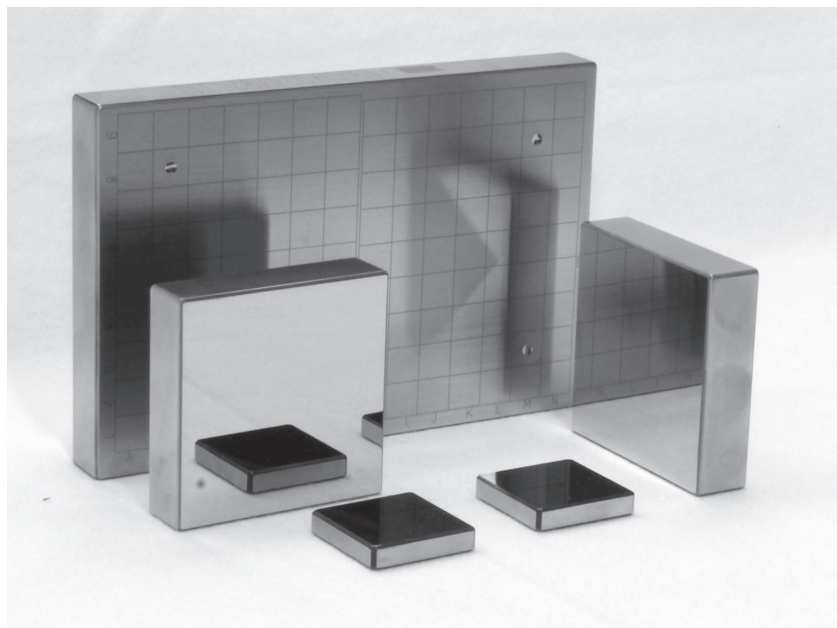


811-332-10

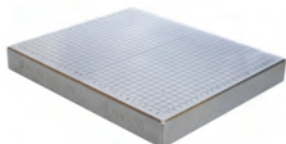
# Меры твердости / Инденторы

## Меры твердости / Инденторы

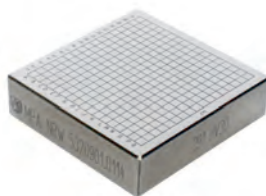
Ежедневная или периодическая проверка твердомера пользователем – это важный этап на пути получения достоверных результатов. Для того, чтобы обеспечить безупречное функционирование твердомера рекомендуется проводить проверку машины косвенным методом с помощью калиброванных эталонных блоков, также называемых мерами твердости, непосредственно перед ежедневным использованием. При проверке прямым методом проверяются все параметры твердомера (испытательная нагрузка, измерительная система, индентор) путем определения твердости калиброванной меры твердости. Если устройство используется раз в неделю, проверку необходимо производить только в день измерений. При работе в три смены полезно проводить проверку в начале смены. Диапазон твердости мер должен максимально точно соответствовать твердости испытываемого материала. После этого производится и оценивается, по меньшей мере, одно, но предпочтительно большее количество, испытаний. Так повреждение индентора и другие недостатки становятся легко заметными еще до испытания исследуемого материала.



30x30x6 мм



(150x100x16 мм)  
Решетка по запросу



60x60x16 мм

# Меры твердости / Инденторы

## 1. Мера твердости по Роквеллу с сертификатом DAkkS / ISO

| №        | Описание                              | Величина | Шкала  | Форма         | Размер      | Материал |
|----------|---------------------------------------|----------|--------|---------------|-------------|----------|
| 63ЕТВ001 | Мера твердости по Роквеллу ИСО 6508-3 | 31       | HRA    | прямоугольник | 60x60x16 мм | алюминий |
| 63ЕТВ010 | Мера твердости по Роквеллу ИСО 6508-3 | 68       | HRA    | прямоугольник | 60x60x16 мм | сталь    |
| 63ЕТВ018 | Мера твердости по Роквеллу ИСО 6508-3 | 85       | HRA    | прямоугольник | 60x60x16 мм | сталь    |
| 63ЕТВ021 | Мера твердости по Роквеллу ИСО 6508-3 | 40       | HRBW   | прямоугольник | 60x60x16 мм | алюминий |
| 63ЕТВ023 | Мера твердости по Роквеллу ИСО 6508-3 | 65       | HRBW   | прямоугольник | 60x60x16 мм | алюминий |
| 63ЕТВ028 | Мера твердости по Роквеллу ИСО 6508-3 | 95       | HRBW   | прямоугольник | 60x60x16 мм | сталь    |
| 63ЕТВ031 | Мера твердости по Роквеллу ИСО 6508-3 | 20       | HRC    | прямоугольник | 60x60x16 мм | сталь    |
| 63ЕТВ037 | Мера твердости по Роквеллу ИСО 6508-3 | 45       | HRC    | прямоугольник | 60x60x16 мм | сталь    |
| 63ЕТВ042 | Мера твердости по Роквеллу ИСО 6508-3 | 65       | HRC    | прямоугольник | 60x60x16 мм | сталь    |
| 63ЕТВ045 | Мера твердости по Роквеллу ИСО 6508-3 | 40       | HRD    | прямоугольник | 60x60x16 мм | сталь    |
| 63ЕТВ050 | Мера твердости по Роквеллу ИСО 6508-3 | 60       | HRD    | прямоугольник | 60x60x16 мм | сталь    |
| 63ЕТВ055 | Мера твердости по Роквеллу ИСО 6508-3 | 74       | HRD    | прямоугольник | 60x60x16 мм | сталь    |
| 63ЕТВ059 | Мера твердости по Роквеллу ИСО 6508-3 | 81       | HREW   | прямоугольник | 60x60x16 мм | алюминий |
| 63ЕТВ060 | Мера твердости по Роквеллу ИСО 6508-3 | 86       | HREW   | прямоугольник | 60x60x16 мм | алюминий |
| 63ЕТВ065 | Мера твердости по Роквеллу ИСО 6508-3 | 80       | HRF    | прямоугольник | 60x60x16 мм | алюминий |
| 63ЕТВ066 | Мера твердости по Роквеллу ИСО 6508-3 | 94       | HRF    | прямоугольник | 60x60x16 мм | алюминий |
| 63ЕТВ071 | Мера твердости по Роквеллу ИСО 6508-3 | 32       | HRG    | прямоугольник | 60x60x16 мм | алюминий |
| 63ЕТВ073 | Мера твердости по Роквеллу ИСО 6508-3 | 66       | HRG    | прямоугольник | 60x60x16 мм | сталь    |
| 63ЕТВ075 | Мера твердости по Роквеллу ИСО 6508-3 | 83       | HRG    | прямоугольник | 60x60x16 мм | сталь    |
| 63ЕТВ082 | Мера твердости по Роквеллу ИСО 6508-3 | 56       | HRK    | прямоугольник | 60x60x16 мм | алюминий |
| 63ЕТВ083 | Мера твердости по Роквеллу ИСО 6508-3 | 73       | HRK    | прямоугольник | 60x60x16 мм | алюминий |
| 63ЕТВ085 | Мера твердости по Роквеллу ИСО 6508-3 | 95       | HRK    | прямоугольник | 60x60x16 мм | алюминий |
| 63ЕТВ089 | Мера твердости по Роквеллу ИСО 6508-3 | 72       | HR15N  | прямоугольник | 60x60x16 мм | сталь    |
| 63ЕТВ094 | Мера твердости по Роквеллу ИСО 6508-3 | 85       | HR15N  | прямоугольник | 60x60x16 мм | сталь    |
| 63ЕТВ096 | Мера твердости по Роквеллу ИСО 6508-3 | 90       | HR15N  | прямоугольник | 60x60x16 мм | сталь    |
| 63ЕТВ102 | Мера твердости по Роквеллу ИСО 6508-3 | 46       | HR30N  | прямоугольник | 60x60x16 мм | сталь    |
| 63ЕТВ106 | Мера твердости по Роквеллу ИСО 6508-3 | 64       | HR30N  | прямоугольник | 60x60x16 мм | сталь    |
| 63ЕТВ109 | Мера твердости по Роквеллу ИСО 6508-3 | 77       | HR30N  | прямоугольник | 60x60x16 мм | сталь    |
| 63ЕТВ115 | Мера твердости по Роквеллу ИСО 6508-3 | 25       | HR45N  | прямоугольник | 60x60x16 мм | сталь    |
| 63ЕТВ120 | Мера твердости по Роквеллу ИСО 6508-3 | 55       | HR45N  | прямоугольник | 60x60x16 мм | сталь    |
| 63ЕТВ122 | Мера твердости по Роквеллу ИСО 6508-3 | 66       | HR45N  | прямоугольник | 60x60x16 мм | сталь    |
| 63ЕТВ128 | Мера твердости по Роквеллу ИСО 6508-3 | 73       | HR15TW | прямоугольник | 60x60x16 мм | алюминий |
| 63ЕТВ130 | Мера твердости по Роквеллу ИСО 6508-3 | 82       | HR15TW | прямоугольник | 60x60x16 мм | алюминий |
| 63ЕТВ131 | Мера твердости по Роквеллу ИСО 6508-3 | 88       | HR15TW | прямоугольник | 60x60x16 мм | алюминий |
| 63ЕТВ139 | Мера твердости по Роквеллу ИСО 6508-3 | 43       | HR30TW | прямоугольник | 60x60x16 мм | алюминий |
| 63ЕТВ141 | Мера твердости по Роквеллу ИСО 6508-3 | 60       | HR30TW | прямоугольник | 60x60x16 мм | алюминий |
| 63ЕТВ142 | Мера твердости по Роквеллу ИСО 6508-3 | 73       | HR30TW | прямоугольник | 60x60x16 мм | алюминий |
| 63ЕТВ147 | Мера твердости по Роквеллу ИСО 6508-3 | 12       | HR45TW | прямоугольник | 60x60x16 мм | алюминий |
| 63ЕТВ149 | Мера твердости по Роквеллу ИСО 6508-3 | 38       | HR45TW | прямоугольник | 60x60x16 мм | алюминий |
| 63ЕТВ151 | Мера твердости по Роквеллу ИСО 6508-3 | 58       | HR45TW | прямоугольник | 60x60x16 мм | алюминий |

# Меры твердости / Инденторы

2. Мера твердости по Бринеллю с сертификатом DAKS / ISO

| №        | Описание                              | Величина | Шкала         | Форма         | Размер        | Материал |
|----------|---------------------------------------|----------|---------------|---------------|---------------|----------|
| 63ЕТВ238 | Мера твердости по Бринеллю ИСО 6506-3 | 80       | HBW 1/30      | прямоугольник | 60x60x16 мм   | алюминий |
| 63ЕТВ242 | Мера твердости по Бринеллю ИСО 6506-3 | 200      | HBW 1/30      | прямоугольник | 60x60x16 мм   | сталь    |
| 63ЕТВ246 | Мера твердости по Бринеллю ИСО 6506-3 | 400      | HBW 1/30      | прямоугольник | 60x60x16 мм   | сталь    |
| 63ЕТВ250 | Мера твердости по Бринеллю ИСО 6506-3 | 600      | HBW 1/30      | прямоугольник | 60x60x16 мм   | сталь    |
| 63ЕТВ299 | Мера твердости по Бринеллю ИСО 6506-3 | 80       | HBW 2,5/62,5  | прямоугольник | 60x60x16 мм   | алюминий |
| 63ЕТВ318 | Мера твердости по Бринеллю ИСО 6506-3 | 200      | HBW 2,5/187,5 | прямоугольник | 60x60x16 мм   | сталь    |
| 63ЕТВ322 | Мера твердости по Бринеллю ИСО 6506-3 | 400      | HBW 2,5/187,5 | прямоугольник | 60x60x16 мм   | сталь    |
| 63ЕТВ324 | Мера твердости по Бринеллю ИСО 6506-3 | 500      | HBW 2,5/187,5 | прямоугольник | 60x60x16 мм   | сталь    |
| 63ЕТВ326 | Мера твердости по Бринеллю ИСО 6506-3 | 600      | HBW 2,5/187,5 | прямоугольник | 60x60x16 мм   | сталь    |
| 63ЕТВ343 | Мера твердости по Бринеллю ИСО 6506-3 | 80       | HBW 5/62,5    | прямоугольник | 60x60x16 мм   | алюминий |
| 63ЕТВ345 | Мера твердости по Бринеллю ИСО 6506-3 | 130      | HBW 5/62,5    | прямоугольник | 60x60x16 мм   | алюминий |
| 63ЕТВ358 | Мера твердости по Бринеллю ИСО 6506-3 | 80       | HBW 5/125     | прямоугольник | 60x60x16 мм   | алюминий |
| 63ЕТВ359 | Мера твердости по Бринеллю ИСО 6506-3 | 110      | HBW 5/125     | прямоугольник | 60x60x16 мм   | алюминий |
| 63ЕТВ360 | Мера твердости по Бринеллю ИСО 6506-3 | 130      | HBW 5/125     | прямоугольник | 60x60x16 мм   | алюминий |
| 63ЕТВ387 | Мера твердости по Бринеллю ИСО 6506-3 | 80       | HBW 5/250     | прямоугольник | 150x100x16 мм | алюминий |
| 63ЕТВ388 | Мера твердости по Бринеллю ИСО 6506-3 | 110      | HBW 5/250     | прямоугольник | 150x100x16 мм | алюминий |
| 63ЕТВ389 | Мера твердости по Бринеллю ИСО 6506-3 | 130      | HBW 5/250     | прямоугольник | 150x100x16 мм | алюминий |
| 63ЕТВ390 | Мера твердости по Бринеллю ИСО 6506-3 | 160      | HBW 5/250     | прямоугольник | 150x100x16 мм | алюминий |
| 63ЕТВ403 | Мера твердости по Бринеллю ИСО 6506-3 | 110      | HBW 5/750     | прямоугольник | 150x100x16 мм | алюминий |
| 63ЕТВ408 | Мера твердости по Бринеллю ИСО 6506-3 | 300      | HBW 5/750     | прямоугольник | 150x100x16 мм | сталь    |
| 63ЕТВ412 | Мера твердости по Бринеллю ИСО 6506-3 | 500      | HBW 5/750     | прямоугольник | 150x100x16 мм | сталь    |
| 63ЕТВ415 | Мера твердости по Бринеллю ИСО 6506-3 | 650      | HBW 5/750     | прямоугольник | 150x100x16 мм | сталь    |
| 63ЕТВ418 | Мера твердости по Бринеллю ИСО 6506-3 | 80       | HBW 10/250    | прямоугольник | 150x100x16 мм | алюминий |
| 63ЕТВ450 | Мера твердости по Бринеллю ИСО 6506-3 | 80       | HBW 10/1000   | прямоугольник | 150x100x16 мм | алюминий |
| 63ЕТВ451 | Мера твердости по Бринеллю ИСО 6506-3 | 110      | HBW 10/1000   | прямоугольник | 150x100x16 мм | алюминий |
| 63ЕТВ454 | Мера твердости по Бринеллю ИСО 6506-3 | 200      | HBW 10/1000   | прямоугольник | 150x100x16 мм | сталь    |
| 63ЕТВ488 | Мера твердости по Бринеллю ИСО 6506-3 | 400      | HBW 10/3000   | прямоугольник | 150x100x16 мм | сталь    |
| 63ЕТВ490 | Мера твердости по Бринеллю ИСО 6506-3 | 500      | HBW 10/3000   | прямоугольник | 150x100x16 мм | сталь    |
| 63ЕТВ493 | Мера твердости по Бринеллю ИСО 6506-3 | 650      | HBW 10/3000   | прямоугольник | 150x100x16 мм | сталь    |

# Меры твердости / Инденторы

## 3. Мера твердости по Виккерсу с сертификатом DAkKs / ISO

| №        | Описание                              | Величина | Шкала   | Форма   | Размер      | Материал |
|----------|---------------------------------------|----------|---------|---------|-------------|----------|
| 63ЕТВ497 | Мера твердости по Виккерсу ИСО 6507-3 | 200      | HV0,01  | квадрат | 30x30x6 мм  | сталь    |
| 63ЕТВ498 | Мера твердости по Виккерсу ИСО 6507-3 | 250      | HV0,01  | квадрат | 30x30x6 мм  | сталь    |
| 63ЕТВ499 | Мера твердости по Виккерсу ИСО 6507-3 | 300      | HV0,01  | квадрат | 30x30x6 мм  | сталь    |
| 63ЕТВ514 | Мера твердости по Виккерсу ИСО 6507-3 | 200      | HV0,015 | квадрат | 30x30x6 мм  | сталь    |
| 63ЕТВ516 | Мера твердости по Виккерсу ИСО 6507-3 | 300      | HV0,015 | квадрат | 30x30x6 мм  | сталь    |
| 63ЕТВ518 | Мера твердости по Виккерсу ИСО 6507-3 | 400      | HV0,015 | квадрат | 30x30x6 мм  | сталь    |
| 63ЕТВ531 | Мера твердости по Виккерсу ИСО 6507-3 | 200      | HV0,02  | квадрат | 30x30x6 мм  | сталь    |
| 63ЕТВ535 | Мера твердости по Виккерсу ИСО 6507-3 | 400      | HV0,02  | квадрат | 30x30x6 мм  | сталь    |
| 63ЕТВ537 | Мера твердости по Виккерсу ИСО 6507-3 | 500      | HV0,02  | квадрат | 30x30x6 мм  | сталь    |
| 63ЕТВ548 | Мера твердости по Виккерсу ИСО 6507-3 | 200      | HV0,025 | квадрат | 30x30x6 мм  | сталь    |
| 63ЕТВ553 | Мера твердости по Виккерсу ИСО 6507-3 | 450      | HV0,025 | квадрат | 30x30x6 мм  | сталь    |
| 63ЕТВ558 | Мера твердости по Виккерсу ИСО 6507-3 | 700      | HV0,025 | квадрат | 30x30x6 мм  | сталь    |
| 63ЕТВ578 | Мера твердости по Виккерсу ИСО 6507-3 | 200      | HV0,05  | квадрат | 30x30x6 мм  | сталь    |
| 63ЕТВ583 | Мера твердости по Виккерсу ИСО 6507-3 | 450      | HV0,05  | квадрат | 30x30x6 мм  | сталь    |
| 63ЕТВ591 | Мера твердости по Виккерсу ИСО 6507-3 | 850      | HV0,05  | квадрат | 30x30x6 мм  | сталь    |
| 63ЕТВ595 | Мера твердости по Виккерсу ИСО 6507-3 | 200      | HV0,1   | квадрат | 30x30x6 мм  | сталь    |
| 63ЕТВ600 | Мера твердости по Виккерсу ИСО 6507-3 | 450      | HV0,1   | квадрат | 30x30x6 мм  | сталь    |
| 63ЕТВ607 | Мера твердости по Виккерсу ИСО 6507-3 | 800      | HV0,1   | квадрат | 30x30x6 мм  | сталь    |
| 63ЕТВ612 | Мера твердости по Бринеллю ИСО 6507-3 | 200      | HV0,2   | квадрат | 30x30x6 мм  | сталь    |
| 63ЕТВ617 | Мера твердости по Виккерсу ИСО 6507-3 | 450      | HV0,2   | квадрат | 30x30x6 мм  | сталь    |
| 63ЕТВ624 | Мера твердости по Виккерсу ИСО 6507-3 | 800      | HV0,2   | квадрат | 30x30x6 мм  | сталь    |
| 63ЕТВ629 | Мера твердости по Виккерсу ИСО 6507-3 | 200      | HV0,3   | квадрат | 30x30x6 мм  | сталь    |
| 63ЕТВ634 | Мера твердости по Виккерсу ИСО 6507-3 | 450      | HV0,3   | квадрат | 30x30x6 мм  | сталь    |
| 63ЕТВ641 | Мера твердости по Виккерсу ИСО 6507-3 | 800      | HV0,3   | квадрат | 30x30x6 мм  | сталь    |
| 63ЕТВ647 | Мера твердости по Виккерсу ИСО 6507-3 | 200      | HV0,5   | квадрат | 30x30x6 мм  | сталь    |
| 63ЕТВ652 | Мера твердости по Виккерсу ИСО 6507-3 | 450      | HV0,5   | квадрат | 30x30x6 мм  | сталь    |
| 63ЕТВ659 | Мера твердости по Виккерсу ИСО 6507-3 | 800      | HV0,5   | квадрат | 30x30x6 мм  | сталь    |
| 63ЕТВ664 | Мера твердости по Виккерсу ИСО 6507-3 | 200      | HV1     | квадрат | 30x30x6 мм  | сталь    |
| 63ЕТВ669 | Мера твердости по Виккерсу ИСО 6507-3 | 450      | HV1     | квадрат | 30x30x6 мм  | сталь    |
| 63ЕТВ676 | Мера твердости по Виккерсу ИСО 6507-3 | 800      | HV1     | квадрат | 30x30x6 мм  | сталь    |
| 63ЕТВ764 | Мера твердости по Виккерсу ИСО 6507-3 | 200      | HV1     | квадрат | 60x60x16 мм | сталь    |
| 63ЕТВ769 | Мера твердости по Виккерсу ИСО 6507-3 | 450      | HV1     | квадрат | 60x60x16 мм | сталь    |
| 63ЕТВ776 | Мера твердости по Виккерсу ИСО 6507-3 | 800      | HV1     | квадрат | 60x60x16 мм | сталь    |
| 63ЕТВ684 | Мера твердости по Виккерсу ИСО 6507-3 | 200      | HV2     | квадрат | 60x60x16 мм | сталь    |
| 63ЕТВ689 | Мера твердости по Виккерсу ИСО 6507-3 | 450      | HV2     | квадрат | 60x60x16 мм | сталь    |
| 63ЕТВ696 | Мера твердости по Виккерсу ИСО 6507-3 | 800      | HV2     | квадрат | 60x60x16 мм | сталь    |
| 63ЕТВ704 | Мера твердости по Виккерсу ИСО 6507-3 | 200      | HV3     | квадрат | 60x60x16 мм | сталь    |
| 63ЕТВ709 | Мера твердости по Виккерсу ИСО 6507-3 | 450      | HV3     | квадрат | 60x60x16 мм | сталь    |
| 63ЕТВ716 | Мера твердости по Виккерсу ИСО 6507-3 | 800      | HV3     | квадрат | 60x60x16 мм | сталь    |
| 63ЕТВ724 | Мера твердости по Виккерсу ИСО 6507-3 | 200      | HV5     | квадрат | 60x60x16 мм | сталь    |
| 63ЕТВ729 | Мера твердости по Виккерсу ИСО 6507-3 | 450      | HV5     | квадрат | 60x60x16 мм | сталь    |
| 63ЕТВ736 | Мера твердости по Виккерсу ИСО 6507-3 | 800      | HV5     | квадрат | 60x60x16 мм | сталь    |
| 63ЕТВ743 | Мера твердости по Виккерсу ИСО 6507-3 | 200      | HV10    | квадрат | 60x60x16 мм | сталь    |
| 63ЕТВ853 | Мера твердости по Виккерсу ИСО 6507-3 | 450      | HV10    | квадрат | 60x60x16 мм | сталь    |
| 63ЕТВ755 | Мера твердости по Виккерсу ИСО 6507-3 | 800      | HV10    | квадрат | 60x60x16 мм | сталь    |
| 63ЕТВ869 | Мера твердости по Виккерсу ИСО 6507-3 | 200      | HV20    | квадрат | 60x60x16 мм | сталь    |
| 63ЕТВ874 | Мера твердости по Виккерсу ИСО 6507-3 | 450      | HV20    | квадрат | 60x60x16 мм | сталь    |
| 63ЕТВ881 | Мера твердости по Виккерсу ИСО 6507-3 | 800      | HV20    | квадрат | 60x60x16 мм | сталь    |
| 63ЕТВ891 | Мера твердости по Виккерсу ИСО 6507-3 | 200      | HV30    | квадрат | 60x60x16 мм | сталь    |
| 63ЕТВ896 | Мера твердости по Виккерсу ИСО 6507-3 | 450      | HV30    | квадрат | 60x60x16 мм | сталь    |
| 63ЕТВ903 | Мера твердости по Виккерсу ИСО 6507-3 | 800      | HV30    | квадрат | 60x60x16 мм | сталь    |
| 63ЕТВ909 | Мера твердости по Виккерсу ИСО 6507-3 | 200      | HV50    | квадрат | 60x60x16 мм | сталь    |
| 63ЕТВ914 | Мера твердости по Виккерсу ИСО 6507-3 | 450      | HV50    | квадрат | 60x60x16 мм | сталь    |
| 63ЕТВ921 | Мера твердости по Виккерсу ИСО 6507-3 | 800      | HV50    | квадрат | 60x60x16 мм | сталь    |
| 63ЕТВ927 | Мера твердости по Виккерсу ИСО 6507-3 | 800      | HV100   | квадрат | 60x60x16 мм | сталь    |
| 63ЕТВ932 | Мера твердости по Виккерсу ИСО 6507-3 | 450      | HV100   | квадрат | 60x60x16 мм | сталь    |
| 63ЕТВ939 | Мера твердости по Виккерсу ИСО 6507-3 | 800      | HV100   | квадрат | 60x60x16 мм | сталь    |

## 4. Мера твердости по Кнупу с сертификатом DAkKs / ISO

| №        | Описание                           | Величина | Шкала   | Форма   | Размер     | Материал |
|----------|------------------------------------|----------|---------|---------|------------|----------|
| 63ЕТВ942 | Мера твердости по Кнупу ИСО 4545-3 | 140      | HK0,005 | квадрат | 30x30x6 мм | сталь    |

# Меры твердости / Инденторы

## 4. Мера твердости по Кнупу с сертификатом MPA NRW

| №        | Описание                           | Величина | Шкала   | Форма   | Размер      | Материал |
|----------|------------------------------------|----------|---------|---------|-------------|----------|
| 63ЕТВ946 | Мера твердости по Кнупу ИСО 4545-3 | 450      | НКО,005 | квадрат | 30х30х6 мм  | сталь    |
| 63ЕТВ950 | Мера твердости по Кнупу ИСО 4545-3 | 140      | НКО,01  | квадрат | 30х30х6 мм  | сталь    |
| 63ЕТВ954 | Мера твердости по Кнупу ИСО 4545-3 | 450      | НКО,01  | квадрат | 30х30х6 мм  | сталь    |
| 63ЕТВ958 | Мера твердости по Кнупу ИСО 4545-3 | 140      | НКО,15  | квадрат | 30х30х6 мм  | сталь    |
| 63ЕТВ962 | Мера твердости по Кнупу ИСО 4545-3 | 450      | НКО,15  | квадрат | 30х30х6 мм  | сталь    |
| 63ЕТВ966 | Мера твердости по Кнупу ИСО 4545-3 | 140      | НКО,025 | квадрат | 30х30х6 мм  | сталь    |
| 63ЕТВ970 | Мера твердости по Кнупу ИСО 4545-3 | 450      | НКО,025 | квадрат | 30х30х6 мм  | сталь    |
| 63ЕТВ973 | Мера твердости по Кнупу ИСО 4545-3 | 720      | НКО,025 | квадрат | 30х30х6 мм  | сталь    |
| 63ЕТВ974 | Мера твердости по Кнупу ИСО 4545-3 | 140      | НКО,05  | квадрат | 30х30х6 мм  | сталь    |
| 63ЕТВ978 | Мера твердости по Кнупу ИСО 4545-3 | 450      | НКО,05  | квадрат | 30х30х6 мм  | сталь    |
| 63ЕТВ982 | Мера твердости по Кнупу ИСО 4545-3 | 840      | НКО,05  | квадрат | 30х30х6 мм  | сталь    |
| 63ЕТВ983 | Мера твердости по Кнупу ИСО 4545-3 | 140      | НКО,1   | квадрат | 30х30х6 мм  | сталь    |
| 63ЕТВ987 | Мера твердости по Кнупу ИСО 4545-3 | 450      | НКО,1   | квадрат | 30х30х6 мм  | сталь    |
| 63ЕТВ991 | Мера твердости по Кнупу ИСО 4545-3 | 840      | НКО,1   | квадрат | 30х30х6 мм  | сталь    |
| 63ЕТВ992 | Мера твердости по Кнупу ИСО 4545-3 | 140      | НКО,2   | квадрат | 30х30х6 мм  | сталь    |
| 63ЕТВ995 | Мера твердости по Кнупу ИСО 4545-3 | 450      | НКО,2   | квадрат | 30х30х6 мм  | сталь    |
| 63ЕТВ999 | Мера твердости по Кнупу ИСО 4545-3 | 840      | НКО,2   | квадрат | 30х30х6 мм  | сталь    |
| 63ЕТВ563 | Мера твердости по Кнупу ИСО 4545-3 | 140      | НКО,3   | квадрат | 30х30х6 мм  | сталь    |
| 63ЕТВ567 | Мера твердости по Кнупу ИСО 4545-3 | 450      | НКО,3   | квадрат | 30х30х6 мм  | сталь    |
| 63ЕТВ571 | Мера твердости по Кнупу ИСО 4545-3 | 840      | НКО,3   | квадрат | 30х30х6 мм  | сталь    |
| 63ЕТВ464 | Мера твердости по Кнупу ИСО 4545-3 | 140      | НКО,5   | квадрат | 30х30х6 мм  | сталь    |
| 63ЕТВ468 | Мера твердости по Кнупу ИСО 4545-3 | 450      | НКО,5   | квадрат | 30х30х6 мм  | сталь    |
| 63ЕТВ472 | Мера твердости по Кнупу ИСО 4545-3 | 840      | НКО,5   | квадрат | 30х30х6 мм  | сталь    |
| 63ЕТВ473 | Мера твердости по Кнупу ИСО 4545-3 | 140      | НК1     | квадрат | 30х30х6 мм  | сталь    |
| 63ЕТВ477 | Мера твердости по Кнупу ИСО 4545-3 | 450      | НК1     | квадрат | 30х30х6 мм  | сталь    |
| 63ЕТВ495 | Мера твердости по Кнупу ИСО 4545-3 | 840      | НК1     | квадрат | 30х30х6 мм  | сталь    |
| 63ЕТВ496 | Мера твердости по Кнупу ИСО 4545-3 | 140      | НК2     | квадрат | 60х60х16 мм | сталь    |
| 63ЕТВ530 | Мера твердости по Кнупу ИСО 4545-3 | 450      | НК2     | квадрат | 60х60х16 мм | сталь    |
| 63ЕТВ594 | Мера твердости по Кнупу ИСО 4545-3 | 840      | НК2     | квадрат | 60х60х16 мм | сталь    |

## 5. Индентор по Бринеллю

| №           | Шари-<br>ковый<br>инден-<br>тор | Только<br>шарик | Материал                      | Тип машины  | Комментарий        |
|-------------|---------------------------------|-----------------|-------------------------------|---|--------------------|
| 19ВАА162    |                                 | 5 мм            | твердосплавный                | Серии HR-100-200-300-400-500, серия Durotwin HV-100 | без сертификата    |
| 19ВАА162МРА |                                 | 5 мм            | твердосплавный                | Серия HR-100-200-300-400-500, Серия Durotwin HV-100 | С сертификатом ISO |
| 19ВАА163    |                                 | 10 мм           | твердосплавный                | Серии HR-100-200-300-400-500, серия Durotwin HV-100 | без сертификата    |
| 19ВАА163МРА |                                 | 10 мм           | твердосплавный                | Серии HR-100-200-300-400-500, серия Durotwin HV-100 | С сертификатом ISO |
| 19ВАА277    | 1 мм                            |                 | с твердосплав-<br>ным шариком | Серии HR-100-200-300-400-500, серия Durotwin HV-100 | без сертификата    |
| 19ВАА279    | 2,5 мм                          |                 | с твердосплав-<br>ным шариком | Серии HR-100-200-300-400-500, серия Durotwin HV-100 | без сертификата    |
| 19ВАА280    | 5 мм                            |                 | с твердосплав-<br>ным шариком | Серии HR-100-200-300-400-500, серия Durotwin HV-100 | без сертификата    |
| 19ВАА281    |                                 | 1 м             | твердосплавный                | Серии HR-100-200-300-400-500, серия Durotwin HV-100 | без сертификата    |
| 19ВАА281МРА |                                 | 1 мм            | твердосплавный                | Серии HR-100-200-300-400-500, серия Durotwin HV-100 | С сертификатом ISO |
| 19ВАА283    |                                 | 2,5 мм          | твердосплавный                | Серии HR-100-200-300-400-500, серия Durotwin HV-100 | без сертификата    |
| 19ВАА283МРА |                                 | 2,5 мм          | твердосплавный                | Серии HR-100-200-300-400-500, серия Durotwin HV-100 | С сертификатом ISO |
| 19ВАА284    |                                 | 10 мм           | с твердосплав-<br>ным шариком | Серии HR-100-200-300-400-500, серия Durotwin HV-100 | без сертификата    |

## 6. Индентор Виккерса

| №           | Алмазный индентор | Материал | Тип машины              | Комментарий        |
|-------------|-------------------|----------|-------------------------|--------------------|
| 19ВАА059МРА | HV 0,01           | НМ/МVK   | Серии НМ-100 НМ-200 МVK | С сертификатом ISO |
| 19ВАА060МРА | HV 0,2            | НV/AVK   | Серия HV-100 AVK        | С сертификатом ISO |



# Меры твердости / Инденторы

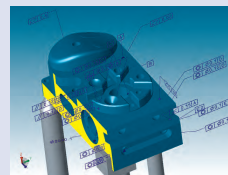
по Кнупу

| №           | Алмазный индентор | Материал | Тип машины                                 |
|-------------|-------------------|----------|--|
| 19BAA062MPA | HK 0,01           | NM/MVK   | Серии NM-100 NM-200 MVK с сертификатом ISO |
| 19BAA063MPA | HK 0,2            | HV/AVK   | Серия HV-100 AVK с сертификатом ISO        |

по Роквеллу

| №             | Алмазный индентор | Шариковый индентор | Только шарик    | Материал                 | Тип машины                          | Комментарий                                 |
|---------------|-------------------|--------------------|-----------------|--------------------------|-------------------------------------|---|
| 19BAA072ASTM  | алмаз по Роквеллу |                    |                 | стандартный              | все твердомеры по Роквеллу Mitutoyo | ASTM E-18                                   |
| 19BAA072MPA   | алмаз по Роквеллу |                    |                 | стандартный              | все твердомеры по Роквеллу Mitutoyo | С сертификатом ISO                          |
| 19BAA072MPA10 | алмаз по Роквеллу |                    |                 | стандартный              | все твердомеры по Роквеллу Mitutoyo | расширенный измерительный диапазон до 10HRC |
| 19BAA072MPAL  | алмаз по Роквеллу |                    |                 | тонкий, ширина 6 мм      | все твердомеры по Роквеллу Mitutoyo | С сертификатом ISO                          |
| 19BAA073MPA   | алмаз по Роквеллу |                    |                 | стандартный              | все твердомеры по Роквеллу Mitutoyo | ISO 6508-3                                  |
| 19BAA292MPA   | алмаз по Роквеллу |                    |                 | короткий для Ø22 мм      | Серия HR 500                        | С сертификатом ISO                          |
| 19BAA504      |                   | 3.175 мм           |                 | с твердосплавным шариком | все твердомеры по Роквеллу Mitutoyo | без сертификата                             |
| 19BAA505      |                   | 6,35 мм            |                 | с твердосплавным шариком | все твердомеры по Роквеллу Mitutoyo | без сертификата                             |
| 19BAA506      |                   | 1/2"<br>12,7мм     |                 | с твердосплавным шариком | все твердомеры по Роквеллу Mitutoyo | без сертификата                             |
| 19BAA507      |                   |                    | 1,5875мм        | твердосплавный           | все твердомеры по Роквеллу Mitutoyo | без сертификата                             |
| 19BAA507MPA   |                   |                    | <b>1,5875мм</b> | твердосплавный           | все твердомеры по Роквеллу Mitutoyo | С сертификатом ISO                          |
| 19BAA508      |                   |                    | 3.175 мм        | твердосплавный           | все твердомеры по Роквеллу Mitutoyo | без сертификата                             |
| 19BAA508MPA   |                   |                    | 3.175 мм        | твердосплавный           | все твердомеры по Роквеллу Mitutoyo | С сертификатом ISO                          |
| 19BAA509      |                   |                    | 6,35 мм         | твердосплавный           | все твердомеры по Роквеллу Mitutoyo | без сертификата                             |
| 19BAA509MPA   |                   |                    | 6,35 мм         | твердосплавный           | все твердомеры по Роквеллу Mitutoyo | С сертификатом ISO                          |
| 19BAA510      |                   |                    | 12,7мм          | твердосплавный           | все твердомеры по Роквеллу Mitutoyo | без сертификата                             |
| 19BAA510MPA   |                   |                    | 1/2"<br>12,7мм  | твердосплавный           | все твердомеры по Роквеллу Mitutoyo | С сертификатом ISO                          |
| 19BAA515      |                   | 1,5875мм           |                 | с твердосплавным шариком | все твердомеры по Роквеллу Mitutoyo | без сертификата                             |

Программное обеспечение для КИМ  
Страница 563



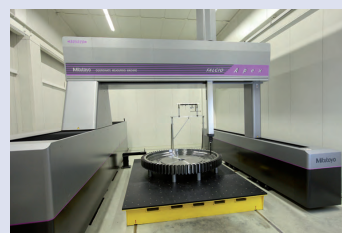
КИМ с ручным управлением  
Страница 567



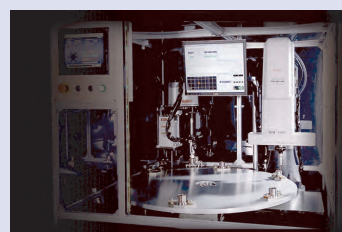
Малогабаритные и среднегабаритные КИМ  
Страница 568



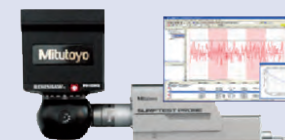
Крупногабаритные КИМ  
Страница 574



Встраиваемые и цеховые КИМ  
Страница 575



Измерительные головки, датчики и щупы  
Страница 578



Оснастка и кабины  
Страница 584



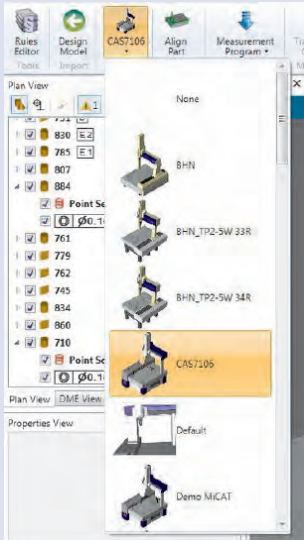
# Программное обеспечение для КИМ

## MiCAT Planner

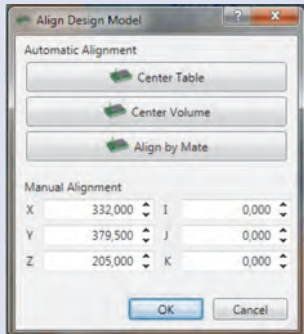
Следующее поколение программного обеспечения для КИМ!

MiCAT Planner в разы сокращает время программирования и, таким образом, делает вашу работу более эффективной! Программы измерения деталей теперь создаются за считанные минуты, что раньше занимало несколько часов или даже дней. MiCAT planner использует информацию о допусках из CAD-файлов и создает полноценную программу, опираясь на Ваши индивидуальные требования к стратегии измерения и параметры Вашей КИМ. При этом гарантируется отсутствие столкновений при выполнении программы.

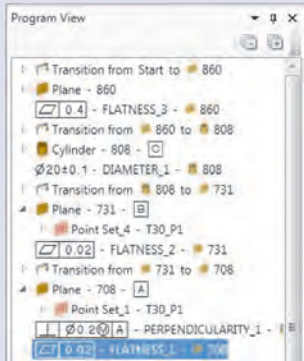
- Автоматическое создание программы всего в 5 шагов!
- Полный контроль столкновений
- Оптимизация пути перемещения для уменьшения времени измерения



Шаг 2: Выберите КИМ



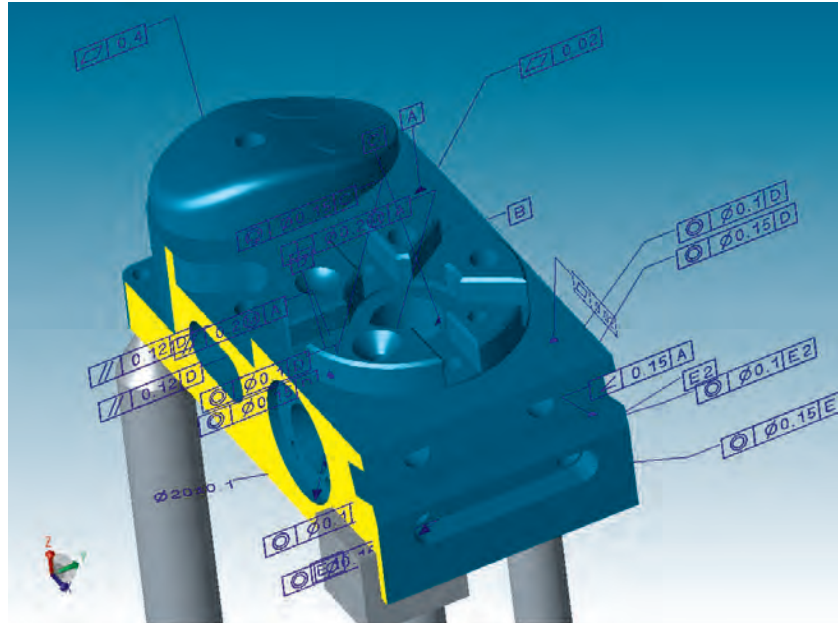
Шаг 3: Выверните CAD модель



Шаг 4: Создайте программу измерения

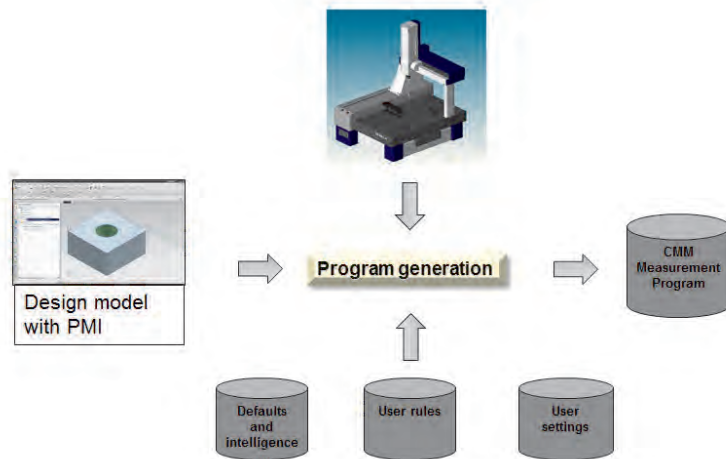


Шаг 5: Конвертация в MCOSSMOS



Шаг 1: Загрузите CAD модель.

- Различные CAD конверторы: stp, Catia V4/V5, Creo, NX, Parasolid, SolidEdge, SolidWorks, Inventor
- Можно добавлять недостающие допуски



Последовательность выполняемых действий в MiCAT Planner



Посмотрите, насколько быстро можно создать программу измерения с помощью ПО MiCAT Planner

# Программное обеспечение для КИМ

## MCOSMOS - Модульное ПО для любых вариантов измерений

- Организация Ваших программ измерения в локальной сети
- Добавление команд и инструкций для оператора
- Создание индивидуальных отчетов по желанию заказчика
- Хранение Ваших результатов в форматах PDF, XLS, HTML и многих других
- Статистика с MeasurLink или экспорт данных в CAQ-системы
- Экспорт измеренных геометрических элементов в CAD-системы
- Менеджер доступа для авторизованного использования разрешенных программ измерения в **стандартной комплектации**
- Соответствует требованиям FDA Глава 21 CFR Часть 11 без дополнительной оплаты

Данные пакеты также доступны для программирования оффлайн. Пакеты так называемого "**Offline MCOSMOS**" позволяют Вам создавать программы измерения, пока КИМ проверяет качество Вашей продукции.

| Комплект программного обеспечения      | MCOSMOS<br>Для ручных КИМ | MCOSMOS-1<br>Базовый пакет | MCOSMOS-2<br>Пакет CAD | MCOSMOS-3<br>Полный пакет |
|--|---------------------------|----------------------------|------------------------|---------------------------|
| <b>Менеджер деталей</b>                |                           |                            |                        |                           |
| • Настройки системы                    | ●                         | ●                          | ●                      | ●                         |
| • Обработка измерительных программ     | ●                         | ●                          | ●                      | ●                         |
| • Управление данными                   | ●                         | ●                          | ●                      | ●                         |
| • Создание шаблонов отчетов            | ●                         | ●                          | ●                      | ●                         |
| <b>GEORPAK</b>                         |                           |                            |                        |                           |
| • On/Off-line                          | ●                         | ●                          | ●                      | ●                         |
| • Для призматических элементов         | ●                         | ●                          | ●                      | ●                         |
| • Диалоговое программное обеспечение   | ●                         | ●                          | ●                      | ●                         |
| • Параметрическое программирование     | ●                         | ●                          | ●                      | ●                         |
| <b>CAT1000P</b>                        |                           |                            |                        |                           |
| • CAD-программирование                 | ●                         | ●                          | ●                      | ●                         |
| • Для призматических элементов         | ●                         | ●                          | ●                      | ●                         |
| • Защита от столкновений               | ●                         | ●                          | ●                      | ●                         |
| • Вкл. имитацию                        | ●                         | ●                          | ●                      | ●                         |
| <b>CAT1000S</b>                        |                           |                            |                        |                           |
| • CAD-программирование                 | ●                         | ●                          | ●                      | ●                         |
| • Контроль произвольной формы          | ●                         | ●                          | ●                      | ●                         |
| • Поверхности, грани и вершины         | ●                         | ●                          | ●                      | ●                         |
| • Графическое представление протоколов | ●                         | ●                          | ●                      | ●                         |
| <b>SCANPAK</b>                         |                           |                            |                        |                           |
| • Для 2D профилей                      | ●                         | ●                          | ●                      | ●                         |
| • Оценка и управление                  | ●                         | ●                          | ●                      | ●                         |
| • Графические отчеты                   | ●                         | ●                          | ●                      | ●                         |
| • Обмен данными                        | ●                         | ●                          | ●                      | ●                         |

Дополнительные программные пакеты для удовлетворения ваших потребностей:

### MeasurLink:

ПО для статистического управления процессами с сертифицированным AQDEF интерфейсом позволяет вам собирать данные с различных средств измерений разных производителей. Наличие базы данных дает вам возможность собирать и анализировать данные из любой точки мира, анализировать ваши производственные процессы и создавать индивидуальные отчеты.

### GEARPAK:

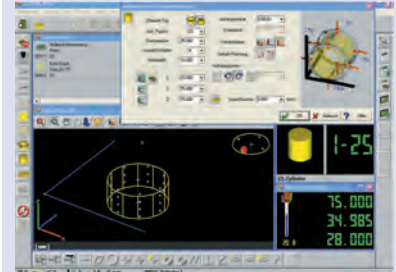
Превращает вашу КИМ в зубоизмерительный центр, расширяя возможности измерения зубчатых, червячных и косозубых колес. Просто введите параметры колеса - остальное сделает GEARPAK: стратегия измерения, вычисление траектории, смена щупов и, конечно, протокол измерения вашего зубчатого колеса.

### ROUNDPAK-CMM

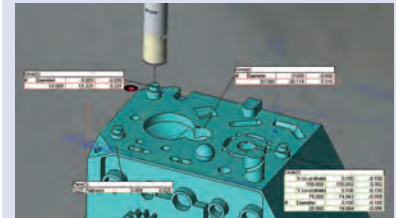
Специальный инструмент для оценки результатов измерения отклонений формы путем сканирования щупом по аналогии с формоизмерительным оборудованием. Построение топографии поверхности и оценки отклонений формы и расположения.



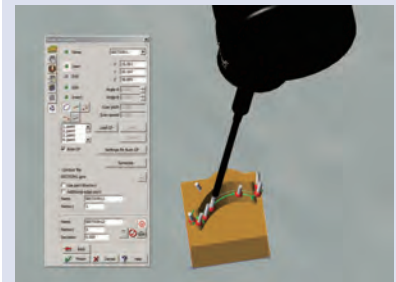
PartManager



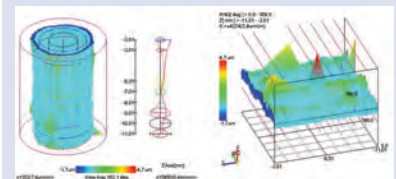
GEORPAK



CAT1000P



CAT1000S



ROUNDPAK-CMM



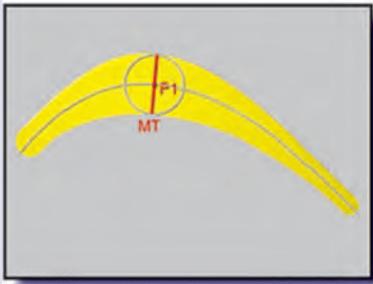
См. брошюру MCOSMOS

# Программное обеспечение для КИМ

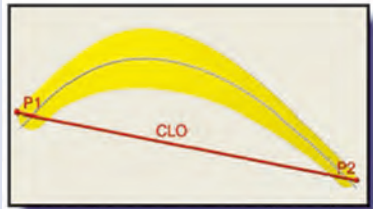
## MAFIS-Express - программное обеспечение для быстрого контроля турбинных лопаток

Mitutoyo представляет средство для самого быстрого способа измерения турбинных лопаток: MAFIS-Express.

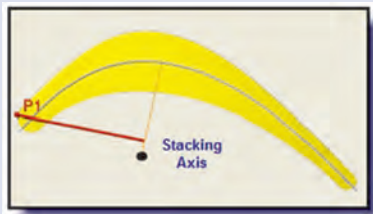
- Увеличивает производительность и экономит время до 90%
- Интуитивно понятное программирование и простота использования
- Для любых типов аэродинамических поверхностей, как турбинные лопатки и т.д.
- Простота программирования по CAD модели
- Индивидуальные настройки процесса измерения: измерение всех или только определенных сечений
- Поддержка стандартов Rolls-Royce®, P&W, Siemens®, GE®, Honeywell®, SNECMA, Turbomeca® и других
- Идеально подходит для использования с измерительными головками Revo® или SP25M



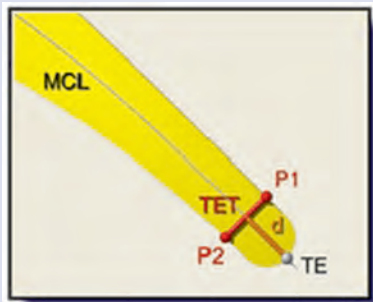
Максимальная толщина



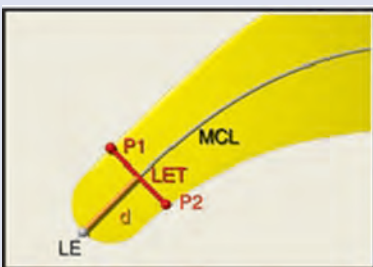
Общая длина хорды



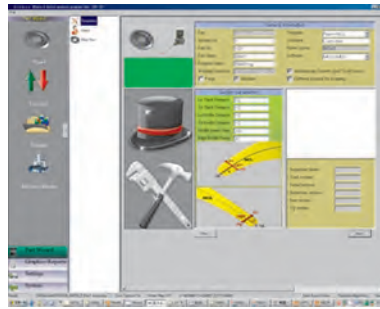
Наложение осей



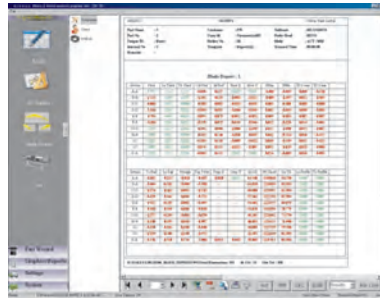
Задняя кромка - толщина на заданном расстоянии



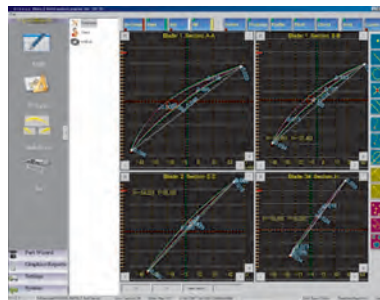
Передняя кромка - толщина на заданном расстоянии



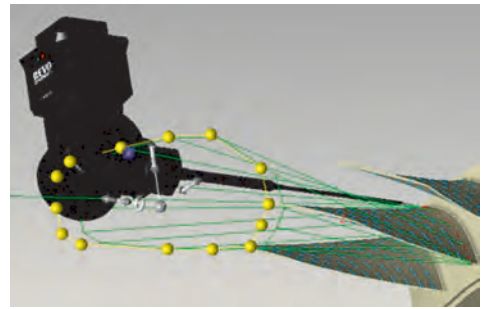
MAFIS-Express



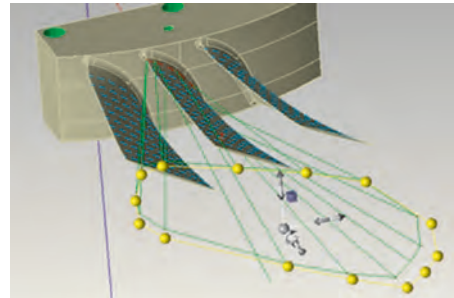
Цифровая оценка



Графическая оценка



Установка сечений на CAD-модели



Оптимизация траектория перемещения щупа



Посмотрите, насколько быстро происходит измерение лопаток с MAFIS Express

# Программное обеспечение для КИМ

MSURF-S и MSURF-I предназначены для измерения линейным сканирующим лазером при помощи лазерного сканера SurfaceMeasure от Mitutoyo

## MSURF-S

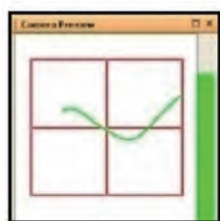
- Путь сканирования может быть создан простым заданием 3-х значений: начальная точка, длина и ширина сканирования
- Путь сканирования может быть сохранен, как макрос измерения
- Облако точек, полученное при сканировании, может быть экспортировано в текстовый или STL форматы
- MSURF-S может быть запущено из MCOSMOS

## MSURF-I

- Импорт CAD-данных
- Сравнение параметров между собой
- Сравнение межсекционных форм

## MSURF Planner

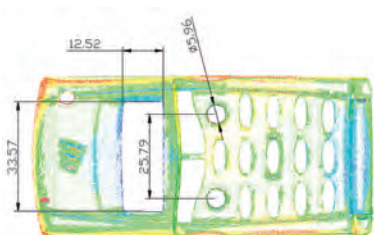
- Автоматическое программирование пути сканирования
- Автоматическое создание пути для поверхности или элемента
- Функция зеркального отображения



Пример экрана из MSURF-S



Пример экрана из MSURF-S

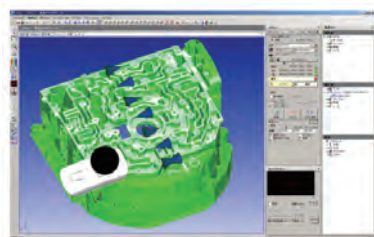


Пример экрана из MSURF-I

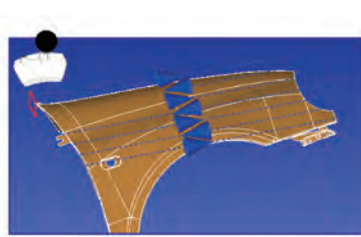
## MSURF-G

### Оффлайн версия для создания планов контроля

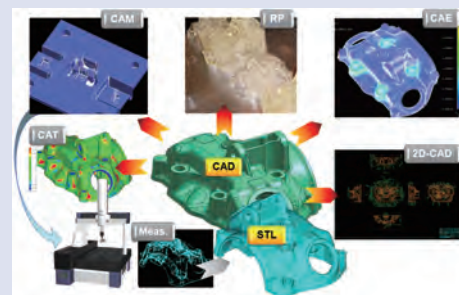
- Полуавтоматическая функция для создания пути измерения с оптимальной ориентацией щупа
- Обнаружение столкновений между щупом и деталью
- Создание данных симуляции для облака точек предполагается получить путем сканирования
- Анимационное отображение процесса измерения (движение сканера)



Пример экрана из MSURF-G



Пример экрана из MSURF-G



Пример экрана из MSURF-S/I



SurfaceMeasure



SurfaceMeasure 606T

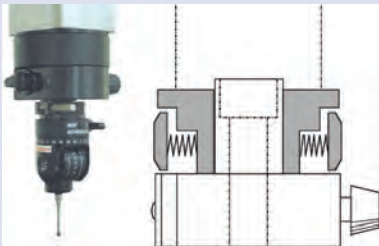
# КИМ CRYSTA-PLUS M

## Спецификация

|                      |                              |
|----------------------|------------------------------|
| Разрешение           | 0,5 мкм                      |
| Погрешность          | E0, MPE от: (3+0,4L/100) мкм |
| Направляющая система | Воздушный подшипник          |
| Зажим оси            | Пневмозажим                  |
| Микроподача          | Полный диапазон              |



Пневматический зажим, срабатывающий по одному нажатию, с микропередачей для быстрого и легкого позиционирования



Эргономичное подпружиненное кольцо для удобного управления пинолью по оси Z (только для Crysta-Plus M776 и M7106)

Точность КИМ указана для следующих условий окружающей среды\*:

|                        |                |             |             |
|------------------------|----------------|-------------|-------------|
| Температурный диапазон |                | 19°C - 21°C | 15°C - 30°C |
| Изменение температуры  | за час         | -           | 2.0 К       |
|                        | за 24 часа     | -           | 5.0 К       |
| Температурный градиент | вертикальный   | 0.5 К/м     | 1.0 К/м     |
|                        | горизонтальный | 0.5 К/м     | 1.0 К/м     |



Брошюра на КИМ Crysta-Plus M по запросу



Mitutoyo предлагает Вам более 600 видов щупов плюс специализированное оборудование для различных измерительных задач.

## Серия 196 - Ручные КИМ

Это координатная измерительная машина с ручным управлением, спроектированная для обеспечения очень высокой точности в широком диапазоне решаемых задач, от простых измерений размеров до комплексной оценки формы.

Crysta-Plus M имеет следующие преимущества:

- Высокоточные воздушные подшипники и легкие движущиеся части обеспечивают плавность хода.
- Мощное и высокопроизводительное ПО MCOSMOS.
- Непрерывная плавная подача на всем диапазоне измерений.
- Вы также можете использовать опциональную систему температурной компенсации.



Crysta-Plus M574



Crysta-Plus M7106

Модели Crysta-Plus M:

| №        | Модель | Диапазон измерений [мм] | Возможная нагрузка [кг] | Высота детали [мм] | Масса, [кг] |
|----------|--------|-------------------------|-------------------------|--------------------|-------------|
| 196-683  | 443    | 400 x 400 x 300         | 180                     | 480                | 410         |
| 196-684D | 443    | 400 x 400 x 300         | 180                     | 480                | 410         |
| 196-591  | 544    | 500 x 400 x 400         | 180                     | 590                | 512         |
| 196-592  | 544    | 500 x 400 x 400         | 180                     | 590                | 512         |
| 196-596  | 574    | 500 x 700 x 400         | 180                     | 590                | 646         |
| 196-597  | 574    | 500 x 700 x 400         | 180                     | 590                | 646         |
| 196-342  | 776    | 700 x 700 x 600         | 500                     | 800                | 1560        |
| 196-352  | 7106   | 700 x 1000 x 600        | 800                     | 800                | 1800        |



MCOSMOS

# КИМ CRYSTA-APEX S 500, 700 и 900

## Серия 191 - компактные цеховые КИМ с ЧПУ

CRYSTA-APEX S является высокопроизводительной, экономичной координатно-измерительной машиной с ЧПУ.

Она обладает следующими преимуществами:

- Легкие материалы и инновационная конструкция машины обеспечивают высокую стабильность, точность и доступность по цене.
- Температурная компенсация (16°C - 26°C) позволяет проводить точные измерения даже в цеховых условиях.
- Совместимость с оптическими и контактными сканирующими датчиками расширяет область применения для решения различных задач.
- Возможность опционального дооснащения лазерным сканером, видеодатчиком и датчиком измерения шероховатости.



CRYSTA-Ареx S9106

Модели CRYSTA-Ареx S:

| №           | Модель | Диапазон измерений [мм] | Возможная нагрузка [кг] | Высота детали [мм] | Масса, [кг] |
|-------------|--------|-------------------------|-------------------------|--------------------|-------------|
| 191-244-10  | 544    | 500 x 400 x 400         | 180                     | 545                | 515         |
| 191-248-10  | 574    | 500 x 700 x 400         | 180                     | 545                | 625         |
| 191-252-10  | 776    | 700 x 700 x 600         | 800                     | 800                | 1675        |
| 191-254-10  | 7106   | 700 x 1000 x 600        | 1000                    | 800                | 1951        |
| 191-292-10  | 9106   | 900 x 1000 x 600        | 1200                    | 800                | 2231        |
| 191-292H-10 | 9108   | 900 x 1000 x 800        | 1200                    | 1000               | 2261        |
| 191-294-10  | 9166   | 900 x 1600 x 600        | 1500                    | 800                | 2868        |
| 191-294H-10 | 9168   | 900 x 1600 x 800        | 1500                    | 1000               | 2898        |
| 191-296-10  | 9206   | 900 x 2000 x 600        | 1800                    | 800                | 3912        |
| 191-296H-10 | 9208   | 900 x 2000 x 800        | 1800                    | 1000               | 3942        |

## Спецификация

|                        |                                |
|------------------------|--------------------------------|
| Разрешение             | 0,1 мкм                        |
| Погрешность            | E0, MPE от: (1,7+0,3L/100) мкм |
| Макс. скорость привода | 519 мм/с (по трем осям)        |

Точность КИМ указана для следующих условий окружающей среды\*:

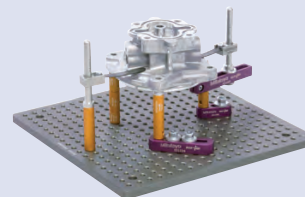
| Температурный диапазон |                | 18°C - 22°C | 16°C - 26°C |
|------------------------|----------------|-------------|-------------|
| Изменение температуры  | за час         | 1.0 К       | 1.0 К       |
|                        | за 24 часа     | 2.0 К       | 5.0 К       |
| Температурный градиент | вертикальный   | 1.0 К/м     | 1.0 К/м     |
|                        | горизонтальный | 1.0 К/м     | 1.0 К/м     |



## Джойстик (опция)

Параметры:

- 2 рычага управления
- Регулятор скорости
- Отключение осей
- Смена рабочего положения
- Запоминание положения



## Наборы оснастки Mitutoyo eco-fix:

- гибкая и быстрая установка
- экономия времени и денег
- простота адаптации для новых деталей



Брошюра CRYSTA-Ареx S предоставляется по запросу



Сканируйте QR-код с помощью мобильного устройства и смотрите видео про наш продукт на YouTube



# КИМ CRYSTA-APEX S 1200

## Спецификация

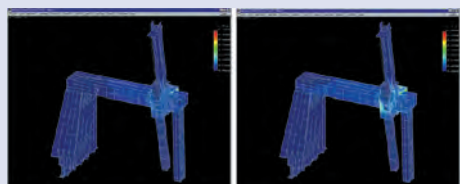
|                        |                                |
|------------------------|--------------------------------|
| Разрешение             | 0,1 мкм                        |
| Погрешность            | E0, MPE от: (2,3+0,3L/100) мкм |
| Макс. скорость привода | 693 мм/с                       |

Точность КИМ указана для следующих условий окружающей среды\*:

|                        |                |             |             |
|------------------------|----------------|-------------|-------------|
| Температурный диапазон |                | 18°C - 22°C | 16°C - 26°C |
| Изменение температуры  | за час         | 1.0 К       | 1.0 К       |
|                        | за 24 часа     | 2.0 К       | 5.0 К       |
| Температурный градиент | вертикальный   | 1.0 К/м     | 1.0 К/м     |
|                        | горизонтальный | 1.0 К/м     | 1.0 К/м     |



Система термокомпенсации (температурные датчики)



Конструкция оптимизирована при помощи метода конечных элементов и анализа методом нормальных волн



Mitutoyo предлагает Вам более 600 видов щупов плюс специализированное оборудование для различных измерительных задач.



См. брошюру CRYSTA-Apex S

## Серия 191 - стандартная КИМ с ЧПУ

КИМ серии CRYSTA-APEX S являются высокопроизводительными, привлекательными по цене машинами, спроектированными и сконструированными в соответствии с богатым опытом компании Mitutoyo в технологиях КИМ с ЧПУ.

Они предлагают Вам следующие преимущества:

- Легкие материалы и инновационная структура машины предоставляют высокую стабильность перемещений, точность и доступность.
- Функция температурной компенсации (от 16°C до 26°C) позволяет Вам проводить точные измерения даже в цеху.
- Технологии совместимости с видео- и сканирующими головками предоставят Вам возможности гибких и эффективных измерений.
- Возможность опционального дооснащения лазерным сканером, видеодатчиком и датчиком измерения шероховатости.



CRYSTA-Apex S 122010

Модели CRYSTA-Apex S:

| №          | Модель | Диапазон измерений [мм] | Возможная нагрузка [кг] | Высота детали [мм] | Масса, [кг] |
|------------|--------|-------------------------|-------------------------|--------------------|-------------|
| 191-392-10 | 121210 | 1200 x 1200 x 1000      | 2000                    | 1000               | 4050        |
| 191-394-10 | 122010 | 1200 x 2000 x 1000      | 2500                    | 1000               | 6150        |
| 191-396-10 | 123010 | 1200 x 3000 x 1000      | 3000                    | 1000               | 9110        |

# КИМ CRYSTA-АРЕХ S 1600 и 2000

## Серия 191 - стандартная КИМ с ЧПУ

Большая и высокопроизводительная КИМ с ЧПУ разработана для высокоточных измерений сканированием, с возможностью установки контактного датчика, сканирующего датчика, оптического датчика, лазерного сканирующего датчика.

- Проверенная временем конструкция портального типа
- Высокой жесткости направляющие с воздушными подшипниками на всех осях
- Высокая точность
- Высокие скорость и ускорение
- Температурная компенсация от 16° до 24°C
- Стеклоплатформы высокого разрешения 0,1 мкм
- Гранитный рабочий стол с резьбовыми отверстиями - M8
- Многофункциональный джойстик, включая два рычага и регулятор скорости перемещения
- Опциональный антивибрационный стенд



CRYSTA-Apex S 163012

Модели CRYSTA-Apex S:

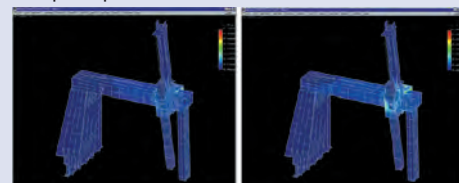
| №             | Модель | Диапазон измерений [мм] | Возможная нагрузка [кг] | Высота детали [мм] | Масса, [кг] |
|---------------|--------|-------------------------|-------------------------|--------------------|-------------|
| 191-286-10EU  | 162012 | 1600 x 2000 x 1200      | 3000                    | 1400               | 9300        |
| 191-266-10EU  | 163012 | 1600 x 3000 x 1200      | 3500                    | 1400               | 10600       |
| 191-276-10EU  | 164012 | 1600 x 4000 x 1200      | 4500                    | 1400               | 14800       |
| 191-286H-10EU | 162016 | 1600 x 2000 x 1600      | 3000                    | 1800               | 9350        |
| 191-266H-10EU | 163016 | 1600 x 3000 x 1600      | 3500                    | 1800               | 10650       |
| 191-366H-10EU | 203016 | 2000 x 3000 x 1600      | 4000                    | 1800               | 14100       |
| 191-276H-10EU | 164016 | 1600 x 4000 x 1600      | 4500                    | 1800               | 14850       |
| 191-376H-10EU | 204016 | 2000 x 4000 x 1600      | 5000                    | 1800               | 19400       |

## Спецификация

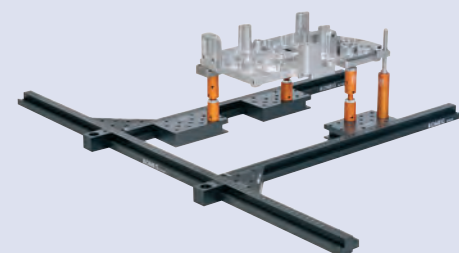
|                        |                                 |
|------------------------|---------------------------------|
| Разрешение             | 0,1 мкм                         |
| Погрешность            | E0, MPE от: (3,3+0,45L/100) мкм |
| Макс. скорость привода | 693 мм/с                        |



Контроллер-джойстик



Конструкция оптимизирована при помощи метода конечных элементов и анализа методом нормальных волн



## Quick Rail

Совершенная система для большой номенклатуры деталей



См. брошюру "КИМ CRYSTA-Apex S"

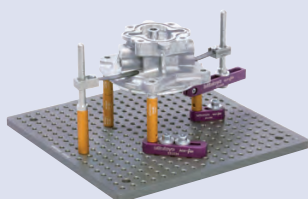
# КИМ STRATO-APEX 500, 700 и 900

## Спецификация

|                        |                                    |
|------------------------|------------------------------------|
| Разрешение             | 500: 0,05 мкм<br>700/900: 0,02 мкм |
| Погрешность            | E0, MPE от: (0,7+0,25L/100) мкм    |
| Макс. скорость привода | 519 мм/с                           |

## Точность КИМ указана для следующих условий окружающей среды\*:

|                        |                |         |
|------------------------|----------------|---------|
| Температурный диапазон | 18°C - 22°C    |         |
| Изменение температуры  | за час         | 1.0 K   |
|                        | за 24 часа     | 2.0 K   |
| Температурный градиент | вертикальный   | 1.0 K/м |
|                        | горизонтальный | 1.0 K/м |



### Наборы оснастки Mitutoyo eco-fix:

- гибкая и быстрая установка
- экономия времени и денег
- простота адаптации для новых деталей



См. брошюру "КИМ STRATO-Apex"

## Серия 355 - высокоточная КИМ с ЧПУ

Эта КИМ с ЧПУ обеспечивает высокоточные измерения на максимальной скорости.

Серия STRATO-APEX имеет следующие преимущества:

- Высокая точность на больших скоростях
- Максимально производительное сканирование
- Ультрапрецизионные стеклянные шкалы
- Встроенная система гашения вибраций (опция для 574)
- Возможность опционального дооснащения лазерным сканером, видеодатчиком и датчиком измерения шероховатости



STRATO-Apex 9106

## Модели STRATO-Apex:

| №          | Модель | Диапазон измерений [мм] | Возможная нагрузка [кг] | Высота детали [мм] | Масса [кг] |
|------------|--------|-------------------------|-------------------------|--------------------|------------|
| 355-522-10 | 574    | 500 x 700 x 400         | 180                     | 560                | 1530       |
| 355-502-10 | 776    | 700 x 700 x 600         | 500                     | 770                | 1895       |
| 355-507-10 | 7106   | 700 x 1000 x 600        | 800                     | 770                | 2180       |
| 355-512-10 | 9106   | 900 x 1000 x 600        | 800                     | 770                | 2410       |
| 355-517-10 | 9166   | 900 x 1600 x 600        | 1200                    | 770                | 3085       |

# КИМ STRATO-АРЕХ 1600

## Серия 355 - высокоточная КИМ с ЧПУ

Высокопроизводительная КИМ портального типа с ЧПУ разработана для высокоточных измерений сканированием, с возможностью установки контактного датчика, сканирующего датчика, оптического датчика, лазерного сканирующего датчика.

- Улучшенная портальная конструкция повышенной жёсткости с технологией компенсации.
- Высокая точность.
- Высокая скорость и ускорение.
- Температурная компенсация при 18° - 22°C.
- Высокоточная стеклянная шкала с разрешением 0,05 мкм.
- Встроенные виброгасящие устройства с самовыравнивающейся пневмоподвеской.
- Гранитный рабочий стол с резьбовыми отверстиями - M8
- Многофункциональный джойстик, включая два рычага и регулятор скорости перемещения



Модели STRATO-Арех:

| №          | Модель | Диапазон измерений [мм] | Возможная нагрузка [кг] | Высота детали [мм] | Масса, [кг] |
|------------|--------|-------------------------|-------------------------|--------------------|-------------|
| 355-532-10 | 162012 | 1600 x 2000 x 1200      | 3500                    | 1350               | 11150       |
| 355-534-10 | 162016 | 1600 x 2000 x 1600      | 3500                    | 1750               | 11200       |
| 355-536-10 | 163012 | 1600 x 3000 x 1200      | 4000                    | 1350               | 15300       |
| 355-538-10 | 163016 | 1600 x 3000 x 1600      | 4000                    | 1750               | 15350       |

### Спецификация

|                        |                                |
|------------------------|--------------------------------|
| Разрешение             | 0,05 мкм                       |
| Погрешность            | E0, MPE от: (2,5+0,4L/100) мкм |
| Макс. скорость привода | 606 мм/с                       |
| 3D ускорение           | 1350 мм/с <sup>2</sup>         |

### Точность КИМ указана для следующих условий окружающей среды\*:

|                        |                |         |
|------------------------|----------------|---------|
| Температурный диапазон | 18°C - 22°C    |         |
| Изменение температуры  | за час         | 1.0 К   |
|                        | за 24 часа     | 2.0 К   |
| Температурный градиент | вертикальный   | 1.0 К/м |
|                        | горизонтальный | 1.0 К/м |



Mitutoyo предлагает Вам более 600 видов щупов плюс специализированное оборудование для различных измерительных задач.



См. брошюру "КИМ STRATO-Арех"

# КИМ LEGEX

## Серия 356 - сверхвысокоточная КИМ с ЧПУ премиум класса

Машины серии LEGEX являются ультрапрецизионными координатными измерительными машинами с ЧПУ.

Серия LEGEX предлагает Вам следующие преимущества:

- Строгий анализ всех факторов, влияющих на погрешность и исключение или минимизирование их влияния обеспечивают непревзойденную точность измерений в 0,28 мкм.
- Ультрапрецизионные стеклянные шкалы с наименьшим коэффициентом температурного расширения в  $0,01 \times 10^{-6}/K$  используются на каждой оси.
- Фиксированная порталная конструкция и высокоточные воздушные подшипники на направляющих повышенной жесткости дают Вам превосходную стабильность движения и максимальную точность измерений.
- Вы можете использовать широкую номенклатуру измерительных датчиков, включая контактные датчики, лазерные сканеры и оптические датчики.

### Спецификация

|                        |                                 |
|------------------------|---------------------------------|
| Разрешение             | 0,01 мкм                        |
| Погрешность            | E0, MPE от: (0,28+0,1L/100) мкм |
| Макс. скорость привода | 200 мм/с                        |

Точность КИМ указана для следующих условий окружающей среды\*:

|                        |                |            |
|------------------------|----------------|------------|
| Температурный диапазон |                | 20°C ± 2°C |
| Изменение температуры  | за час         | 0.5 K      |
|                        | за 24 часа     | 1.0 K      |
| Температурный градиент | вертикальный   | 1.0 K/м    |
|                        | горизонтальный | 1.0 K/м    |



Калибровка КИМ с использованием стеклянного калибра с коэффициентом термального расширения, фактически, равным нулю



Mitutoyo предлагает Вам более 600 видов щупов плюс специализированное оборудование для различных измерительных задач.



Legex 9106

### Модели LEGEX:

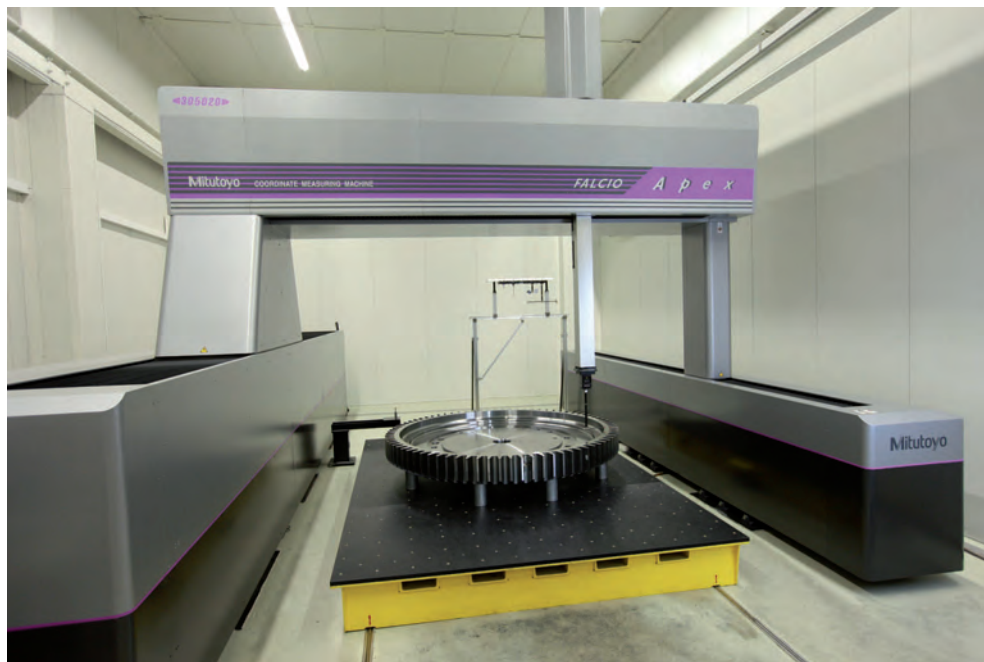
| №          | Модель | Диапазон измерений [мм] | Возможная нагрузка [кг] | Высота детали [мм] | Масса, [кг] |
|------------|--------|-------------------------|-------------------------|--------------------|-------------|
| 356-403-10 | 574    | 500 x 700 x 450         | 250                     | 700                | 3500        |
| 356-413-10 | 774    | 700 x 700 x 450         | 500                     | 700                | 5000        |
| 356-423-10 | 776    | 700 x 700 x 600         | 500                     | 850                | 5100        |
| 356-433-10 | 9106   | 900 x 1000 x 600        | 800                     | 850                | 6500        |

# КИМ FALCIO-APEX мостового типа

## Серия 355 - высокоточная большая КИМ с ЧПУ

Высокоточная мостовая КИМ с ЧПУ, сконструированная для обеспечения высокой производительности сканирования для крупногабаритных деталей, подготовлена для установки триггерных датчиков, сканирующих датчиков, оптических датчиков и датчиков лазерного сканирования.

- Мостовая конструкция с улучшенной структурной жесткостью с технологией компенсации
- Высокая точность
- Высокая скорость и ускорение
- Температурная компенсация от 18° до 22°C
- Высокоточные стеклянные линейки с разрешением 0,1 мкм
- Мультифункциональный пульт управления включает два джойстика и настройку скорости
- Доступны размеры от 2000 x 3000 x 1600 мм до 3000 x 5000 x 2000 мм.



Измерение шестерни ветродвигателя на FALCIO-Арех 305020 G

| №                    | Диапазон измерений [мм] | Масса [кг] |
|----------------------|-------------------------|------------|
| FALCIO-Арех 203015 G | 2000 x 3000 x 1500      | 12000      |
| FALCIO-Арех 305020 G | 3000 x 5000 x 2000      | 16000      |



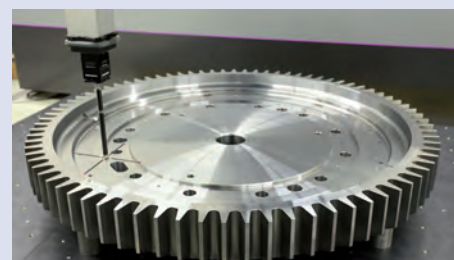
## Спецификация

|                        |                                 |
|------------------------|---------------------------------|
| Разрешение             | 0,1 мкм                         |
| Погрешность            | EO, MPE от: (3,5+0,45L/100) мкм |
| Макс. скорость привода | 520 мм/с                        |



## Точность КИМ указана для следующих условий окружающей среды\*:

|                        |                |         |
|------------------------|----------------|---------|
| Температурный диапазон | 18°C - 22°C    |         |
| Изменение температуры  | за час         | 1.0 К   |
|                        | за 24 часа     | 2.0 К   |
| Температурный градиент | вертикальный   | 1.0 К/м |
|                        | горизонтальный | 1.0 К/м |



Сканирование головкой SP80 и щупом 100 мм.

## Система безопасности

В зависимости от особенностей вашего производства, Mitutoyo предлагает индивидуальные решения систем, отвечающие международным требованиям техники безопасности.

## Фундамент

Эта серия всегда требует специальный фундамент. Пожалуйста, свяжитесь с представительством Mitutoyo для получения подробной информации.



Mitutoyo предлагает Вам более 600 видов щупов плюс специализированное оборудование для различных измерительных задач.

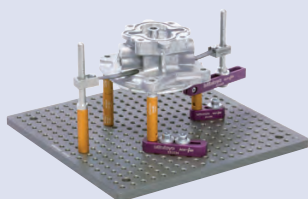
# КИМ MACH-KO-GA-ME

## Спецификация

|                        |   |
|------------------------|---|
| Разрешение             | 0,02 мкм                                  |
| Погрешность            | $E_0, \text{MPE}$ от: (2,4+0,57L/100) мкм |
| Макс. скорость привода | 340 мм/с                                  |
| 3D ускорение           | 6750 мм/с <sup>2</sup>                    |



МАСН Ко-га-ме 12128-3V с дополнительным стендом



Наборы оснастки Mitutoyo eco-fix:  
- гибкая и быстрая установка  
- экономия времени и денег  
- простота адаптации для новых деталей



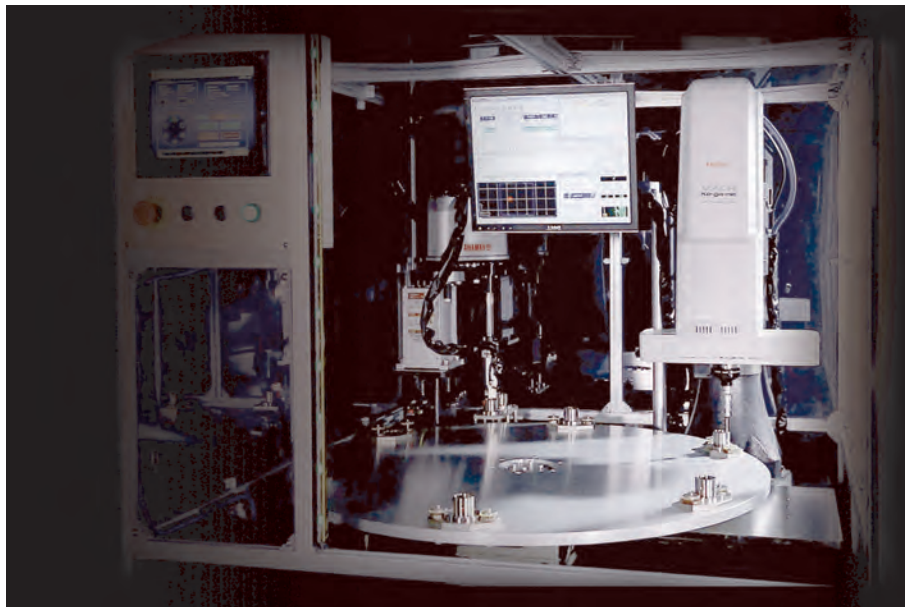
См. брошюру "Измерительные системы для производственных линий"



Посмотрите, каким образом КИМ MACH Ко-га-ме может повысить эффективность Вашего производства

## Серия 357 - динамичная измерительная система

- Возможность установки КИМ в производственную линию
- Высокоскоростные измерения
- Измерения сканированием и по отдельным точкам
- Также идеальна для самостоятельных измерений вне производственной линии
- Небольшая площадь основания - превосходно подходит для автоматических линий
- Разработана для эксплуатации при температуре 10°C-35°C



Применение КИМ MACH Ко-га-ме в производственной линии

## Модели MACH Ко-га-ме:

| №       | Модель   | Диапазон измерений [мм] | Масса, [кг] |
|---------|----------|-------------------------|-------------|
| 357-165 | 12128-3V | 120 x 120 x 80          | 36          |

# КИМ MACH-3A 653

## Серия 360 - Высокоскоростная КИМ цехового типа

Супервысокоскоростная координатная измерительная машина для производственной линии с горизонтальным шпинделем, сконструирована для интенсивного использования в неблагоприятной цеховой среде.

- Высокая скорость и ускорение
- Радикальное уменьшение времени измерения, по сравнению с любой сопоставимой КИМ
- Компактная конструкция "Все-в-Одном" для минимальной занимаемой площади в цехе и улучшения пылезащищенности
- Технологический маршрут и работа с деталью в том же положении, что и на станках с горизонтальным шпинделем
- Шкаф управления и ПК установлены в пылезащищенной стойке с теплообменником
- Легко обслуживаемая конструкция и отсутствие потребности в сжатом воздухе, использующая высокоточные линейные шариковые подшипники
- Термокомпенсация от 5° до 40°C
- Стеклоплатформы с высоким разрешением 0,1 мкм
- Пульт управления с переключателем автоблокировки и настройкой скорости
- Опционально с позиционирующим поворотным столом для повышенной гибкости



| №          | Модель      | Диапазон измерений [мм] |
|------------|-------------|-------------------------|
| 360-415-10 | MACH-3A 653 | 600 x 500 x 280         |

### Спецификация

|                        |                                 |
|------------------------|---------------------------------|
| Разрешение             | 0,1 мкм                         |
| Погрешность            | EO, MPE от: (2,2+0,35L/100) мкм |
| Макс. скорость привода | 1212 мм/с                       |

### Точность КИМ указана для следующих условий окружающей среды\*:

|                        |                |         |
|------------------------|----------------|---------|
| Температурный диапазон | 5°C - 40°C     |         |
| Изменение температуры  | за час         | 2.0 К   |
|                        | за 24 часа     | 10.0 К  |
| Температурный градиент | вертикальный   | 1.0 К/м |
|                        | горизонтальный | 1.0 К/м |



См. брошюру "Измерительные системы для производственных линий"



Посмотрите, как MACH-3A 653 может повысить производительность



# КИМ MACH-V 9106

Серия 360 - КИМ с ЧПУ цехового типа

Высокоскоростная координатная измерительная машина для производственной линии с вертикальной пинолью, сконструирована для интенсивного использования в неблагоприятной цеховой среде.

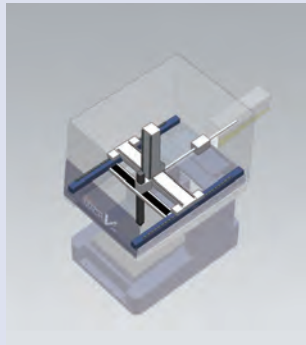
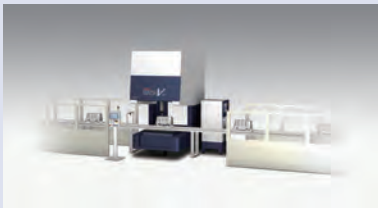
- Высокая скорость и точность с барицентрическим приводом
- Улучшенная защита от грязи по средствам установки всех систем привода и линеек в пылезащищенном месте в верхней части КИМ
- Шкаф управления и ПК установлены в пылезащищенном боксе
- Компактная конструкция помогает установке в производственной линии
- Гибкие возможности загрузки, благодаря открытому доступу в измерительное пространство
- Легко обслуживаемая конструкция и отсутствие потребности в сжатом воздухе, благодаря высокоточным линейными шариковым подшипникам
- Термокомпенсация от 5° до 35°C
- Стекланные линейки с высоким разрешением 0,1 мкм

## Спецификация

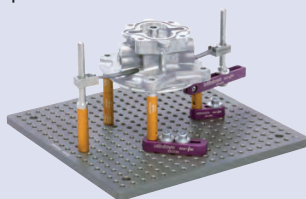
|                        |                                 |
|------------------------|---------------------------------|
| Разрешение             | 0,1 мкм                         |
| Погрешность            | E0, MPE от: (2,5+0,35L/100) мкм |
| Макс. скорость привода | 866 мм/с                        |

Точность КИМ указана для следующих условий окружающей среды\*:

|                        |                |         |
|------------------------|----------------|---------|
| Температурный диапазон | 5°C - 35°C     |         |
| Изменение температуры  | за час         | 2.0 K   |
|                        | за 24 часа     | 10.0 K  |
| Температурный градиент | вертикальный   | 1.0 K/м |
|                        | горизонтальный | 1.0 K/м |



Система безопасности  
В зависимости от особенностей вашего производства, Mitutoyo предлагает индивидуальные решения систем, отвечающие международным требованиям техники безопасности.



Наборы оснастки Mitutoyo eco-fix:  
- гибкая и быстрая установка  
- экономия времени и денег  
- простота адаптации для новых деталей



MACH-V 9106

| №            | Модель     | Диапазон измерений [мм] |
|--------------|------------|-------------------------|
| 360-224-10EU | MACH-V9106 | 900 x 1000 x 600        |



Сканируйте QR-код с помощью мобильного устройства и смотрите видео про наш продукт на YouTube

# Головки для КИМ

## Щуп SURFTEST

### Измерение шероховатости с помощью КИМ!

Последняя разработка Mitutoyo стирает границы между типичными геометрическими измерениями с помощью КИМ и контролем шероховатости поверхности. Вместо того, чтобы передать измеряемую деталь на другую машину для измерения шероховатости теперь с помощью датчика SURFTEST возможно делать это непосредственно на КИМ. Этот датчик передает известную всем технологию профилометра SJ-310 на КИМ с учетом всех возможностей датчика, чтобы измерять шероховатость на зубчатых колесах, внутри малых отверстий или глубоких пазах в дополнение к измерению простых плоских поверхностей.

- Проверенная временем технология измерения профилометра SurfTest SJ-310
- На выбор 5 различных датчиков для любых задач
- Высокая точность – КИМ не перемещается во время измерения
- Возможность измерить все параметры детали в автоматическом режиме
- Вывод графических и числовых значений в протокол
- Единый протокол для измерения всех параметров геометрических размеров, отклонения формы и измерения шероховатости.

## SurfaceMeasure

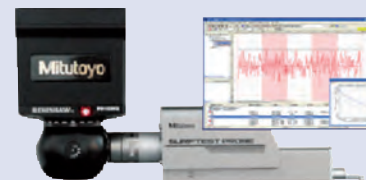
### Лазерный сканер Mitutoyo

- Подходит для инспекции по CAD-модели или обратного инжиниринга.
- Крепление совместимо с головками PH10M/MQ и магазином автоматической смены щупов.
- Автoreгулировка интенсивности лазера и чувствительности камеры в соответствии с текстурой поверхности.
- Нет необходимости покрывать спреем даже глянцевые и цветные поверхности.
- Высокая скорость сканирования и сбор данных 75000 точек/сек (1000 точек на линию).
- Погрешность сканирования: от 1,8 мкм.
- Максимальная ширина сканирования: 100 мм.
- Рабочее расстояние: от 57,5 до 203,5 мм.

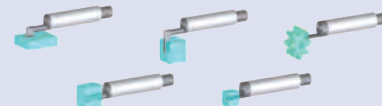
## QVP

### Видеодатчик Mitutoyo для КИМ

- Быстрые оптические измерения – оптимальный выбор для небольших деталей и мягких материалов.
- Идеальное сочетание с контактным датчиком.
- Возможность автоматической смены датчиков.
- Четыре объектива для разных увеличений.
- От 0,375X до 3,75X.
- Белая кольцевая светодиодная подсветка.
- Белая коаксиальная светодиодная подсветка.



Щуп SURFTEST



Дополнительные датчики



Сканируйте QR-код с помощью мобильного устройства и смотрите видео про наш продукт на YouTube



SurfaceMeasure



QVP (Quick Vision Probe) - Щуп Quick Vision

# Головки для КИМ



MPP-310Q

## MPP-310Q

### Сканирующая головка ультравысокого разрешения

- Высокое разрешение 0,01 мкм.
- Измерительный диапазон  $\pm 1$  мм.
- Сверхнизкое измерительное усилие 0,03 Н.
- Длина щупа до 200 мм.
- Воздушные подшипники для плавного измерения.
- Фиксация оси для измерений на наклонных или изогнутых поверхностях.



PH20

## PH20

### Быстрые контактные измерения при любом угловом положении щупа

- 5-ти осевая головка с триггерным датчиком TP20.
- Настраиваемые условия калибровки в зависимости от расположения геометрических элементов на детали для обеспечения повышенной точности.
- Совместимость с широкой номенклатурой щупов.
- Последовательные измерения при любом угле безындексной головки.
- Полная поддержка MCOSMOS.



Revo

## Revo

### Технология 5-осевого измерения

- Высокоскоростное сканирование под любым углом
- Динамическая 5-осевая головка обеспечивает широкую свободу перемещения щупа
- Высокая точность и повторяемость
- 5-осевое сканирование обеспечивает беспрецедентную гибкость измерений деталей со сложной геометрией
- Значительное сокращение времени измерения за счет 5-осевого сканирования



См. брошюру "Измерительные головки"



Опция 5-осевого сканирования с CRYSTA-Apex и Revo

# Головки для КИМ

## Сканирующие щуповые системы



SP80



SP25M



SP600M

## Триггерные контактные датчики



TP7M  
Высокоточный тип



TP200  
Компактный и высокоточный тип (со съемным измерительным наконечником)



SCR200  
Стойка



Микроконтактный датчик КИМ-УМАР



TP20  
Компактный тип



MCR20  
Стойка



MH20i / MH20  
Ручные измерительные датчики

## Измерительные головки



PH10M  
Приводный индексный тип



PHN  
Индексный тип ручного управления



PH1  
Простой ручной тип



См. брошюру "Щупы для КИМ"

# Наборы щупов

Mitutoyo предлагает более 600 видов щупов для различных измерительных задач и из разного материала, например, стали, алюминия, керамики, рубина, циркония или кремния.



Набор щупов M2 Addition

| Набор щупов M2 Addition |                    |                                   |            |
|-------------------------|--------------------|-----------------------------------|------------|
| №                       | Содержимое         | Описание                          | Длина [мм] |
| K651382                 | 1x артикул K651058 | 5-конечный держатель щупов M2     | 7,5        |
|                         | 1x артикул K651040 | Стальной удлинитель M2            | 30         |
|                         | 1x артикул K651039 | Стальной удлинитель M2            | 20         |
|                         | 4x артикул K651038 | Стальной удлинитель M2            | 10         |
|                         | 1x артикул K651022 | Щуп сталь-рубин M2                | 20         |
|                         | 1x артикул K651021 | Щуп сталь-рубин M2                | 20         |
|                         | 5x артикул K651019 | Щуп сталь-рубин M2                | 20         |
|                         | 1x артикул K651012 | Щуп сталь-рубин M2                | 10         |
|                         | 2x артикул K651223 | Гаечный ключ $\varnothing$ 1,2 мм | 23         |



Набор щупов M2 Basic 1

| Набор щупов M2 Basic 1 |                    |                                   |            |
|------------------------|--------------------|-----------------------------------|------------|
| №                      | Содержимое         | Описание                          | Длина [мм] |
| K651377                | 1x артикул K651012 | Щуп сталь-рубин M2                | 10         |
|                        | 1x артикул K651014 | Щуп сталь-рубин M2                | 10         |
|                        | 1x артикул K651019 | Щуп сталь-рубин M2                | 20         |
|                        | 1x артикул K651016 | Щуп сталь-рубин M2                | 10         |
|                        | 1x артикул K651021 | Щуп сталь-рубин M2                | 20         |
|                        | 1x артикул K651022 | Щуп сталь-рубин M2                | 20         |
|                        | 1x артикул K651031 | Цилиндрический стальной щуп M2    | 13         |
|                        | 1x артикул K651062 | Переходник M2                     | 7          |
|                        | 1x артикул K651054 | 5-конечный щуп M2                 | 30         |
|                        | 1x артикул K651083 | Стальной дисковый щуп M2          | 7,5        |
|                        | 1x артикул K651085 | Дисковый щуп сталь-рубин M2       | 10         |
|                        | 1x артикул K651038 | Стальной удлинитель M2            | 10         |
|                        | 1x артикул K651039 | Стальной удлинитель M2            | 20         |
|                        | 2x артикул K651223 | Гаечный ключ $\varnothing$ 1,2 мм | 23         |



Набор щупов M2 Basic 2

| Набор щупов M2 Basic 2 |                    |                                   |            |
|------------------------|--------------------|-----------------------------------|------------|
| №                      | Содержимое         | Описание                          | Длина [мм] |
| K651354                | 1x артикул K651235 | Щуп карбид вольфрама-рубин M2     | 20         |
|                        | 1x артикул K651249 | Щуп карбид вольфрама-рубин M2     | 20         |
|                        | 1x артикул K651019 | Щуп сталь-рубин M2                | 20         |
|                        | 1x артикул K651347 | Щуп карбон-рубин M2               | 20         |
|                        | 1x артикул K651348 | Щуп карбон-рубин M2               | 50         |
|                        | 1x артикул K651349 | Щуп карбон-рубин M2               | 50         |
|                        | 1x артикул K651350 | Удлинитель щупа CRP M2            | 40         |
|                        | 1x артикул K651351 | Удлинитель щупа CRP M2            | 40         |
|                        | 1x артикул K651352 | Удлинитель щупа CRP M2            | 50         |
|                        | 1x артикул K651353 | Удлинитель щупа CRP M2            | 70         |
|                        | 1x артикул K651058 | 5-конечный держатель щупов M2     | 90         |
|                        | 1x артикул K651223 | Гаечный ключ $\varnothing$ 1,2 мм | 7,5        |



Набор щупов M2 Expansion

| Набор щупов M2 Expansion |                                   |                                     |            |
|--------------------------|-----------------------------------|-------------------------------------|------------|
| №                        | Содержимое                        | Описание                            | Длина [мм] |
| K651378                  | 1x артикул K651236                | Щуп карбид вольфрама-рубин M2       | 10         |
|                          | 1x артикул K651248                | Щуп карбид вольфрама-рубин M2       | 20         |
|                          | 2x артикул K651257                | Щуп карбид вольфрама-рубин M2       | 30         |
|                          | 1x артикул K651233                | Щуп карбид вольфрама-рубин M2       | 10         |
|                          | 1x артикул K651276                | Щуп карбид вольфрама-рубин M2       | 10         |
|                          | 1x артикул K651012                | Щуп сталь-рубин M2                  | 10         |
|                          | 1x артикул K651013                | Щуп сталь-рубин M2                  | 10         |
|                          | 1x артикул K651014                | Щуп сталь-рубин M2                  | 10         |
|                          | 1x артикул K651015                | Щуп сталь-рубин M2                  | 10         |
|                          | 2x артикул K651020                | Щуп сталь-рубин M2                  | 20         |
|                          | 1x артикул K651032                | Цилиндрический щуп-рубин M2         | 20         |
|                          | 1x артикул K651052                | 4-конечный щуп-рубин M2             | 10         |
|                          | 1x артикул K651098                | Наконечник щупа-карбид вольфрама M2 | 10         |
|                          | 1x артикул K651083                | Стальной дисковый щуп M2            | 7,5        |
|                          | 1x артикул K651084                | Стальной дисковый щуп M2            | 7,5        |
| 1x артикул K651041       | Стальной удлинитель M2            | 40                                  |            |
| 2x артикул K651223       | Гаечный ключ $\varnothing$ 1,2 мм | 23                                  |            |

# Наборы щупов

## Набор щупов M2 Professional

| №                  | Содержимое                        | Описание                            | Длина [мм] |
|--------------------|-----------------------------------|-------------------------------------|------------|
| K651379            | 1x артикул K651236                | Щуп карбид вольфрама-рубин M2       | 10         |
|                    | 1x артикул K651248                | Щуп карбид вольфрама-рубин M2       | 20         |
|                    | 1x артикул K651233                | Щуп карбид вольфрама-рубин M2       | 10         |
|                    | 2x артикул K651276                | Щуп карбид вольфрама-рубин M2       | 10         |
|                    | 2x артикул K651012                | Щуп сталь-рубин M2                  | 10         |
|                    | 1x артикул K651013                | Щуп сталь-рубин M2                  | 10         |
|                    | 3x артикул K651014                | Щуп сталь-рубин M2                  | 10         |
|                    | 5x артикул K651019                | Щуп сталь-рубин M2                  | 20         |
|                    | 1x артикул K651015                | Щуп сталь-рубин M2                  | 10         |
|                    | 2x артикул K651020                | Щуп сталь-рубин M2                  | 20         |
|                    | 1x артикул K651016                | Щуп сталь-рубин M2                  | 10         |
|                    | 2x артикул K651021                | Щуп сталь-рубин M2                  | 20         |
|                    | 3x артикул K651017                | Щуп сталь-рубин M2                  | 10         |
|                    | 3x артикул K651022                | Щуп сталь-рубин M2                  | 20         |
|                    | 2x артикул K651018                | Щуп сталь-рубин M2                  | 10         |
|                    | 2x артикул K651024                | Щуп сталь-рубин M2                  | 10         |
|                    | 1x артикул K651025                | Щуп сталь-рубин M2                  | 11         |
|                    | 1x артикул K651030                | Цилиндрический стальной щуп M2      | 11         |
|                    | 1x артикул K651031                | Цилиндрический стальной щуп M2      | 13         |
|                    | 1x артикул K651032                | Цилиндрический стальной щуп M2      | 20         |
|                    | 1x артикул K651062                | Переходник M2                       | 7          |
|                    | 1x артикул K651052                | 4-конечный щуп-рубин M2             | 10         |
|                    | 1x артикул K651053                | 5-конечный щуп-рубин M2             | 18         |
|                    | 1x артикул K651054                | 5-конечный щуп-рубин M2             | 30         |
|                    | 1x артикул K651097                | Наконечник щупа-сталь M2            | 15         |
|                    | 1x артикул K651098                | Наконечник щупа-карбид вольфрама M2 | 10         |
|                    | 1x артикул K651083                | Стальной дисковый щуп M2            | 7,5        |
|                    | 1x артикул K651084                | Стальной дисковый щуп M2            | 7,5        |
|                    | 1x артикул K651085                | Дисковый щуп сталь-рубин M2         | 10         |
|                    | 1x артикул K651090                | Полый керамический шарик M2         | 11         |
|                    | 1x артикул K651058                | 5-конечный держатель щупов M2       | 7,5        |
|                    | 4x артикул K651037                | Стальной удлинитель M2              | 5          |
| 2x артикул K651038 | Стальной удлинитель M2            | 10                                  |            |
| 2x артикул K651039 | Стальной удлинитель M2            | 20                                  |            |
| 2x артикул K651040 | Стальной удлинитель M2            | 30                                  |            |
| 2x артикул K651041 | Стальной удлинитель M2            | 40                                  |            |
| 2x артикул K651223 | Гаечный ключ $\varnothing$ 1,2 мм | 23                                  |            |

## Набор щупов M2 Starter

| №       | Содержимое         | Описание                  | Длина [мм] |
|---------|--------------------|---------------------------|------------|
| K651376 | 1x артикул K651012 | Щуп сталь-рубин M2        | 10         |
|         | 1x артикул K651019 | Щуп сталь-рубин M2        | 20         |
|         | 1x артикул K651021 | Щуп сталь-рубин M2        | 20         |
|         | 1x артикул K651022 | Щуп сталь-рубин M2        | 20         |
|         | 1x артикул K651038 | Стальной удлинитель M2    | 10         |
|         | 1x артикул K651039 | Стальной удлинитель M2    | 20         |
|         | 2x артикул K651223 | Ключ $\varnothing$ 1,2 мм | 23         |

## Набор щупов M3 CRP 1

| №       | Содержимое         | Описание                          | Длина [мм] |
|---------|--------------------|-----------------------------------|------------|
| K651318 | 1x артикул K651297 | Щуп карбон-рубин M3               | 21         |
|         | 1x артикул K651298 | Щуп карбон-рубин M3               | 21         |
|         | 1x артикул K651301 | Щуп карбон-SiNi M3                | 21         |
|         | 1x артикул K651299 | Щуп карбон-рубин M3               | 31         |
|         | 1x артикул K651300 | Щуп карбон-рубин M3               | 40         |
|         | 1x артикул K651303 | Щуп карбон-рубин M3               | 50         |
|         | 1x артикул K651223 | Гаечный ключ $\varnothing$ 1,2 мм | 23         |

## Набор щупов M3 CRP 2

| №       | Содержимое         | Описание                          | Длина [мм] |
|---------|--------------------|-----------------------------------|------------|
| K651319 | 1x артикул K651302 | Щуп карбон-рубин M3               | 21         |
|         | 1x артикул K651304 | Щуп карбон-рубин M3               | 21         |
|         | 1x артикул K651303 | Щуп карбон-рубин M3               | 50         |
|         | 1x артикул K651306 | Щуп карбон-рубин M3               | 50         |
|         | 1x артикул K651305 | Щуп карбон-рубин M3               | 75         |
|         | 1x артикул K651223 | Гаечный ключ $\varnothing$ 1,2 мм | 23         |



Набор щупов M2 Professional



Набор щупов M2 Starter



Набор щупов M3 CRP 1



Набор щупов M3 CRP 2

# Наборы щупов



Набор щупов М3  
Базовый

## Набор щупов М3 Basic

| №       | Содержимое         | Описание                          | Длина [мм] |
|---------|--------------------|-----------------------------------|------------|
| K651381 | 1x артикул K651170 | Стальной адаптер М3               | 5          |
|         | 1x артикул K651146 | Щуп сталь-рубин М3                | 21         |
|         | 5x артикул K651147 | Щуп сталь-рубин М3                | 21         |
|         | 1x артикул K651148 | Щуп сталь-рубин М3                | 21         |
|         | 3x артикул K651151 | Щуп сталь-рубин М3                | 31         |
|         | 1x артикул K651152 | Щуп сталь-рубин М3                | 33,5       |
|         | 1x артикул K651169 | 5-конечный держатель щупов М3     | 13         |
|         | 1x артикул K651180 | Шарнир стальной М3                | 11,5       |
|         | 1x артикул K651172 | Дисковый щуп М3                   | 33         |
|         | 1x артикул K651174 | Дисковый щуп М3                   | 7,5        |
|         | 1x артикул K651157 | Стальной удлинитель М3            | 20         |
|         | 1x артикул K651159 | Стальной удлинитель М3            | 35         |
|         | 2x артикул K651223 | Гаечный ключ $\varnothing$ 1,2 мм | 23         |
|         | 1x артикул K650135 | Шестигранник                      |            |



Набор щупов М3  
CRP 3

## Набор щупов М3 CRP 3

| №       | Содержимое         | Описание                          | Длина [мм] |
|---------|--------------------|-----------------------------------|------------|
| K651320 | 1x артикул K651302 | Щуп карбон-рубин М3               | 21         |
|         | 1x артикул K651304 | Щуп карбон-рубин М3               | 21         |
|         | 1x артикул K651303 | Щуп карбон-рубин М3               | 50         |
|         | 1x артикул K651306 | Щуп карбон-рубин М3               | 75         |
|         | 1x артикул K651305 | Щуп карбон-рубин М3               | 100        |
|         | 1x артикул K651223 | Гаечный ключ $\varnothing$ 1,2 мм |            |



Набор щупов М3  
Starter

## Набор щупов М3 Starter

| №       | Содержимое         | Описание                          | Длина [мм] |
|---------|--------------------|-----------------------------------|------------|
| K651380 | 1x артикул K651146 | Щуп сталь-рубин М3                | 21         |
|         | 1x артикул K651147 | Щуп сталь-рубин М3                | 21         |
|         | 1x артикул K651148 | Щуп сталь-рубин М3                | 21         |
|         | 1x артикул K651151 | Щуп сталь-рубин М3                | 31         |
|         | 1x артикул K651152 | Щуп сталь-рубин М3                | 33,5       |
|         | 1x артикул K651157 | Стальной удлинитель М3            | 20         |
|         | 1x артикул K651159 | Стальной удлинитель М3            | 35         |
|         | 2x артикул K651223 | Гаечный ключ $\varnothing$ 1,2 мм | 23         |



Набор щупов М4

## Набор щупов М4

| №       | Содержимое         | Описание                      | Длина [мм] |
|---------|--------------------|-------------------------------|------------|
| K651383 | 1x артикул K651184 | Щуп керамика-рубин М4         | 100        |
|         | 1x артикул K651182 | Щуп керамика-рубин М4         | 50         |
|         | 1x артикул K651216 | Керамический переходник М4/М3 | 100        |
|         | 1x артикул K651215 | Керамический переходник М4/М3 | 75         |
|         | 1x артикул K651214 | Керамический переходник М4/М3 | 50         |
|         | 1x артикул K651204 | Керамический удлинитель М4    | 50         |
|         | 1x артикул K651203 | Керамический удлинитель М4    | 30         |
|         | 1x артикул K651170 | Переходник М3/М2              | 5          |
|         | 1x артикул K651208 | Переходник М4/М3              | 9          |
|         | 2x артикул K650346 | Ключ для затяжки щупов        | 49         |
|         | 2x артикул K651223 | Ключ для затяжки щупов        | 23         |
|         | 1x артикул K651058 | 5-конечный держатель щупов М2 | 7,5        |
|         | 1x артикул K651169 | 5-конечный держатель щупов М3 | 13         |
|         | 1x артикул K651206 | 5-конечный держатель щупов М4 | 18         |
|         | 1x артикул K651186 | Щуп сталь-рубин М4            | 19,5       |
|         | 4x артикул K651187 | Щуп сталь-рубин М4            | 19         |
|         | 1x артикул K651188 | Щуп сталь-рубин М4            | 18         |

# Система креплений для КИМ

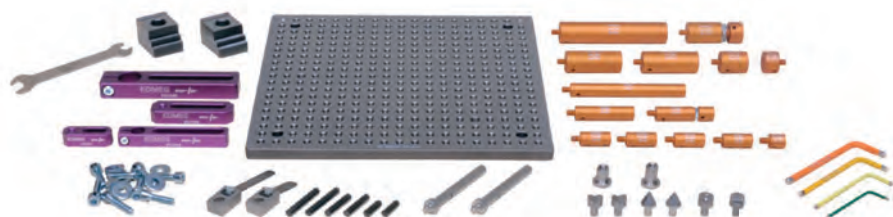
## Крепежные приспособления для КИМ

Mitutoyo предлагает Вам полный спектр продуктов от КИМ, систем датчиков, программного обеспечения до систем крепления деталей.

Комплект оснастки серии "eco-fix" обладает следующими преимуществами:

- быстрая, простая и гибкая система креплений,
- практичная модульная концепция,
- экономия времени и затрат на изготовление оснастки,
- простота адаптации креплений различных деталей,
- легкие алюминиевые элементы креплений,
- прочные, с жестким покрытием и анодированные элементы креплений для долгого срока службы в цеховых условиях.

## Набор зажимной оснастки eco-fix S



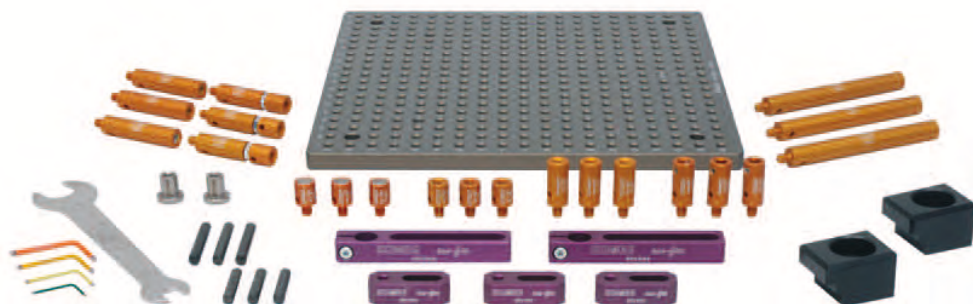
Для призматических деталей

- 59 деталей,
- Опорная плита 250x250 мм,
- Сетка резьбовых отверстий М6 50x50 мм,
- Центровочные штифты 25-100мм,
- Зажимы,
- Угловые опоры,
- Конические опоры,
- Призматические опоры,
- Пружинные зажимы

№

K551048

## Eco-fix комплект Mag S

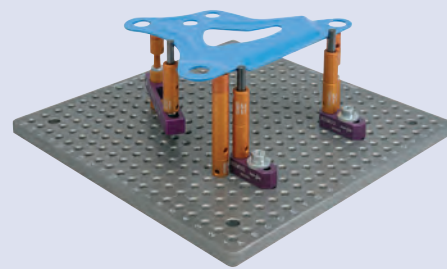
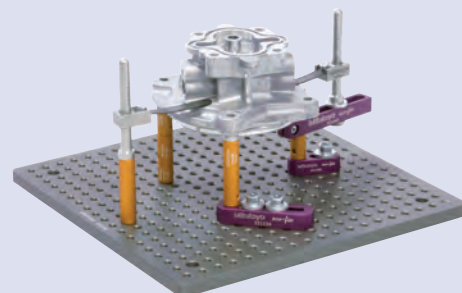


Для магнитных деталей - идеально подходит для листового металла

- 70 деталей,
- Опорная плита 250x250 мм,
- Сетка резьбовых отверстий М6 50x50 мм ,
- Центрирующие штифты 25-100мм,
- Магнитные опоры

№

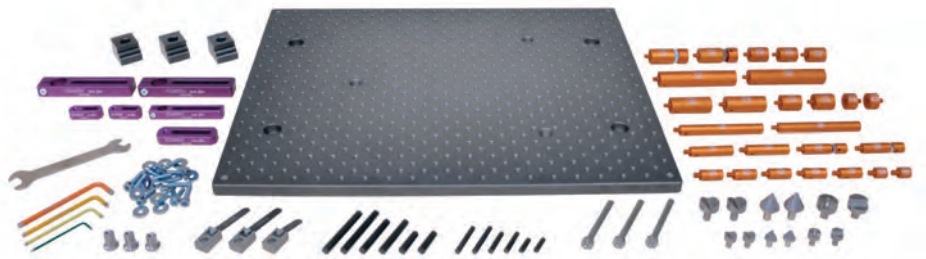
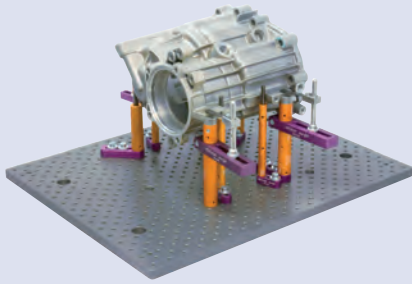
K551089





# Система креплений для КИМ

## Еco-fix комплект L



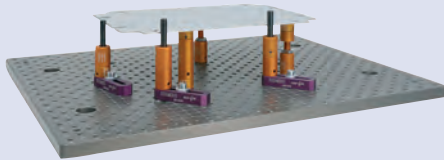
Для призматических деталей

- 98 деталей,
- Опорная плита 500x400 мм,
- Сетка резьбовых отверстий M6 50x50 мм,
- Центрирующие штифты 25-100 мм,
- Зажимы,
- Угловые опоры,
- Конические опоры,
- Призматические опоры
- Пружинные зажимы

№

K551049

## eco-fix комплект Mag L



Для магнитных деталей - идеальное решение для листового металла

- 79 частей,
- Основание 500x400 мм,
- В сетке 50x50 мм отверстия с резьбой M6,
- Расположение штифтов 25-100мм,
- Магнитные опоры

№

K551090

# Система креплений для КИМ

## Eco-fix комплект quick-rail



Совершенная система для большой номенклатуры деталей

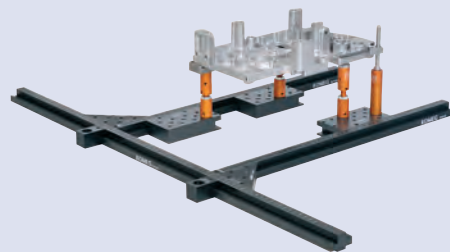
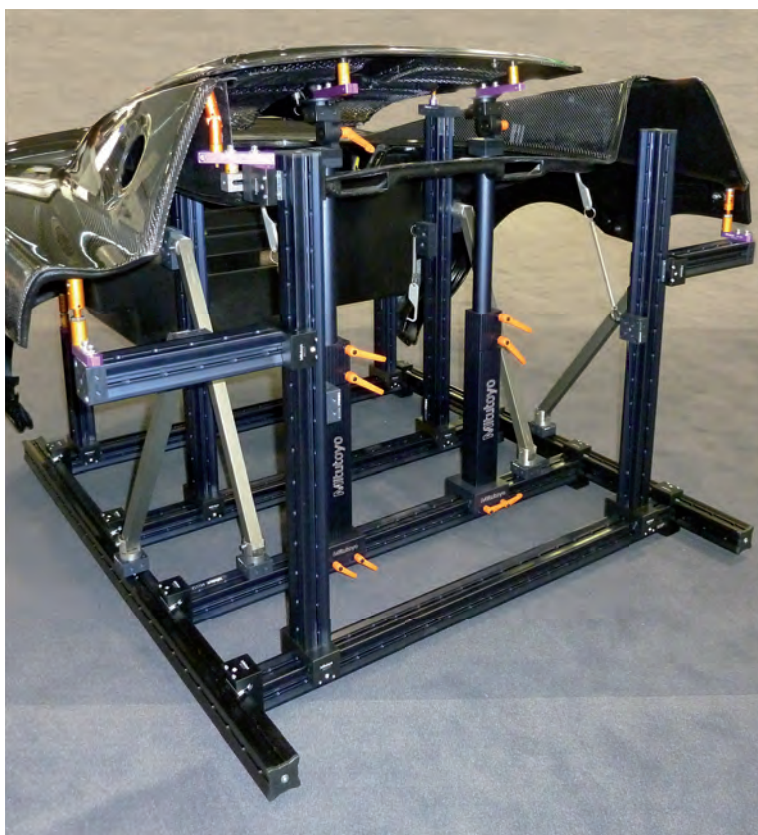
- 3 зажимных направляющих
- 1 зажимная направляющая длиной 800 мм для крепления к КИМ
- 2 зажимных направляющих длиной 500 мм для гибкого позиционирования зажимных пластин и опорных плит
- Центрирующие штифты 25-100мм,
- Зажимы,
- Угловые опоры,
- Пружинные зажимы

№

K550914

## VARI-FIX

- многофункциональные профили RST
- регулируемые по высоте опоры
- поворотные на 360° опоры позволяют позиционировать деталь в любом положении
- комбинируется с любыми элементами из комплектов оснастки "eco-fix"



Посмотрите, как быстро и легко eco-fix предлагает решение по креплению Ваших деталей



# Кабины для КИМ

Организируйте защиту КИМ от неблагоприятного влияния цеховых условий, повысьте надежность измерений и снизьте затраты на обслуживание. Кабины Mitutoyo разработаны специально для обеспечения Ваших КИМ и приборов данной защитой.

Основные преимущества:

- Стандартные вентиляторы создают положительное давление внутри корпуса, чтобы исключить загрязнения воздуха, увеличить надежность измерений и сократить расходы на обслуживание КИМ.
- Кондиционер (доступный в качестве опции) позволяет обеспечить контроль температуры в дополнение к чистой окружающей среде.
- Закрытое пространство обеспечивает благоприятные условия работы для сложных операций контроля.
- Двойные двери обеспечивают легкий доступ к рабочей зоне КИМ для загрузки деталей.
- Модульная конструкция со сменными панелями позволяет легко построить кабину вокруг существующих машин, обеспечивает простое перемещение (если требуется) и легкий доступ к КИМ в период обслуживания.
- Кабины имеют надежную конструкцию для использования в неблагоприятных цеховых условиях.
- Прозрачные, поликарбонатные, легко чистящиеся панели пропускают достаточно света для нормальной работы, а также они небьющиеся, жесткие и прочные.
- Чистый, функциональный дизайн улучшает внешний вид Вашей КИМ.

Материалы:

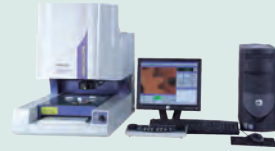
- Каркас изготовлен из экструдированного алюминия.
- Нижние панели из ПВХ - доступны в различных цветах.
- Верхние панели из прозрачного поликарбоната.



Ручные 2D видеоизмерительные машины Quick Image  
Страница 589



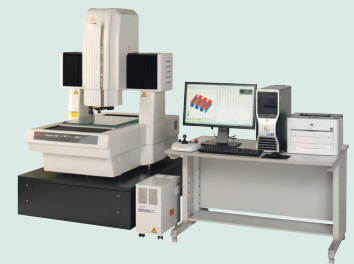
Ручные и ЧПУ видеоизмерительные машины Quick  
Score  
Страница 591



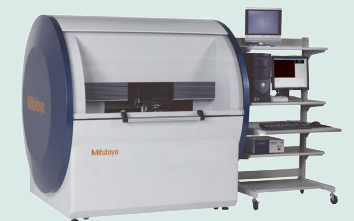
3D видеоизмерительные машины Quick Vision с ЧПУ  
Страница 595



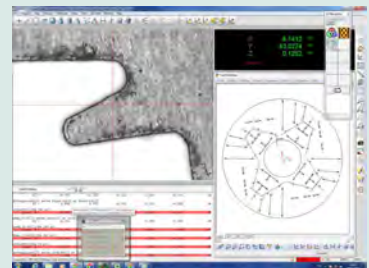
Мультисенсорные 3D видеоизмерительные машины  
Quick Vision  
Страница 601



3D Измерительные системы с ЧПУ для  
микрогеометрий  
Страница 605



Программное обеспечение для ВИМ Quick Vision  
Страница 608



Принадлежности для видеоизмерительных машин  
Страница 610



# ВИМ Quick Image

## Серия 361

Мгновенные измерения за **одно нажатие** кнопки мыши.

Эта бесконтактная 2D видеоизмерительная машина предлагает новую концепцию двухкоординатных бесконтактных измерений и обладает несколькими уникальными функциями для повышения эффективности измерений, включая:

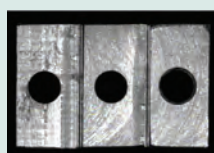
- Большая глубина резкости и широкое поле зрения.
- Двойная телецентрическая оптическая система.
- Трехмегапиксельная цветная камера.
- Большая кольцевая четырехсекционная светодиодная подсветка.
- Моторизированные модели, обеспечивающие максимальную эффективность измерений.

### Спецификация

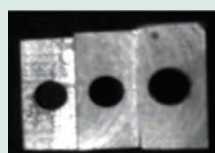
|                                       |  |
|---------------------------------------|--|
| Измерительный режим                   | Режим высокого разрешения и стандартный режим  |
| Рабочее расстояние оптической системы | 90 мм  |
| Глубина резкости оптической системы   | <b>Режим высокого разрешения:</b><br>±0,6 мм (модели QI-A и B)<br><b>Стандартный режим:</b><br>±11 мм (модели QI-A)<br>±1,8 мм (модели QI-B) |
| Погрешность <sup>(1)</sup>            | $U_{1(x,y)} = (3,5+2L/100)$ мкм<br>L = измеряемая длина (мм)<br><sup>(1)</sup> Согласно методу контроля Mitutoyo                             |
| Увеличение оптической системы         | <b>Модели QI-A:</b> 0,2X<br><b>Модели QI-B:</b> 0,5X   |
| ПЗС-камера                            | Цветная, ПЗС-матрица 3 МПк   |
| Подсветка                             | Светодиодная:<br>- Контурная (проходящая)<br>- Коаксиальная (отраженная)<br>- Кольцевая 4-секционная   |

### Оptionальные аксессуары

| №         | Описание                |
|-----------|-------------------------|
| 937179T.  | Ножной переключатель    |
| 12AAJ088. | Усиленный переключатель |



Изображение ступенчатой детали при использовании двойного телецентрического объектива.



Изображение той же детали при использовании стандартного объектива.



См. брошюру Quick Image



QI-A2010C



QI-B4020C

### Модели QI-A

| Модель                          | QI-A1010C | QI-A2010C | QI-A2017C | QI-A3017C | QI-A4020C |
|---------------------------------|-----------|-----------|-----------|-----------|-----------|
| №                               | 361-840A  | 361-841A  | 361-842A  | 361-843A  | 361-844A  |
| Диап. перемещ. по осям X-Y [мм] | 100 x 100 | 200 x 100 | 200 x 170 | 300 x 170 | 400 x 200 |
| Диап. перемещ. по оси Z [мм]    | 100       | 100       | 100       | 100       | 100       |
| Размер стекла стола [мм]        | 170 x 170 | 242 x 140 | 260 x 230 | 360 x 230 | 440 x 232 |
| Макс. нагрузка на стол, кг      | 10        | 10        | 20        | 20        | 15        |
| Масса, кг                       | 70        | 74        | 140       | 148       | 154       |

### Модели QI-B

| Модель                          | QI-B1010C | QI-B2010C | QI-B2017C | QI-B3017C | QI-B4020C |
|---------------------------------|-----------|-----------|-----------|-----------|-----------|
| №                               | 361-845A  | 361-846A  | 361-847A  | 361-848A  | 361-849A  |
| Диап. перемещ. по осям X-Y [мм] | 100 x 100 | 200 x 100 | 200 x 170 | 300 x 170 | 400 x 200 |
| Диап. перемещ. по оси Z [мм]    | 100       | 100       | 100       | 100       | 100       |
| Размер стекла стола [мм]        | 170 x 170 | 242 x 140 | 260 x 230 | 360 x 230 | 440 x 232 |
| Макс. нагрузка на стол, кг      | 10        | 10        | 20        | 20        | 15        |
| Масса, кг                       | 70        | 74        | 140       | 148       | 154       |



Поле зрения для QI-A с увеличением 0,2X



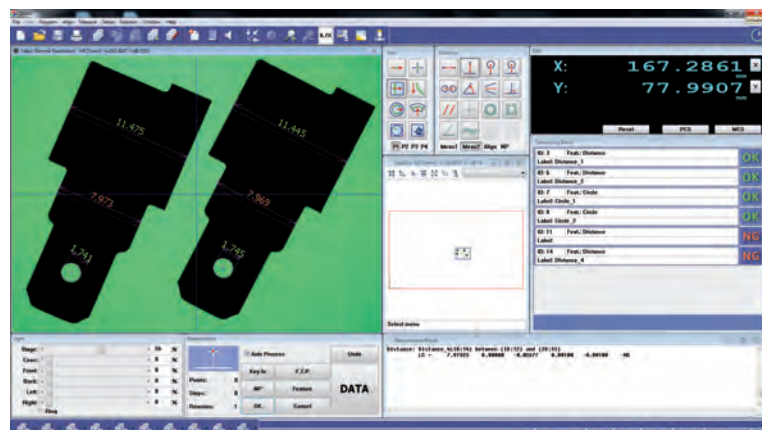
Поле зрения для QI-B с увеличением 0,5X

# Программное обеспечение для систем Quick Image

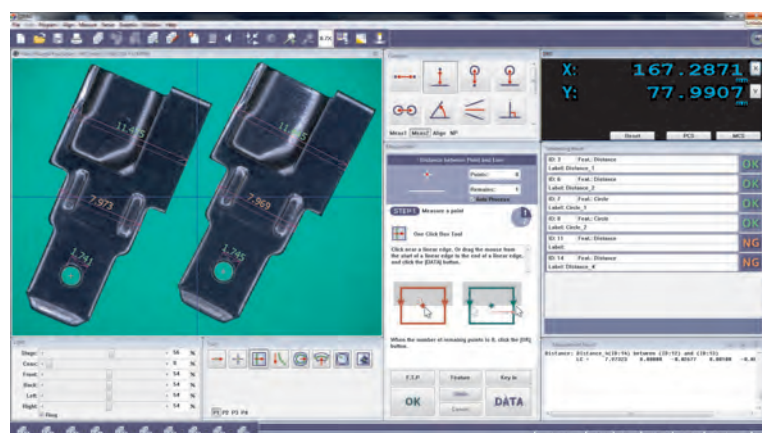
## QIPAK

- Обнаружение детали за одно нажатие кнопки мыши без необходимости точного расположения детали и создания системы координат детали, а также быстрая оценка допусков  $PR/\pm NE$ .
- Простые в использовании инструменты для определения положения края детали.
- Шаблоны для измерения методом сравнения.
- Захват и сохранение изображений с камеры.
- Функция навигации перемещения столика позволяет составлять сложные измерительные программы даже на ручных моделях.
- Измерения на больших деталях за счет сшивания отдельных изображений в одно целое.

| №     | Тип                                     |
|-------|---|
| QIPAK | Программное обеспечение для Quick Image |



Пример 1 - интерфейс QIPAK



Пример 2 - интерфейс QIPAK

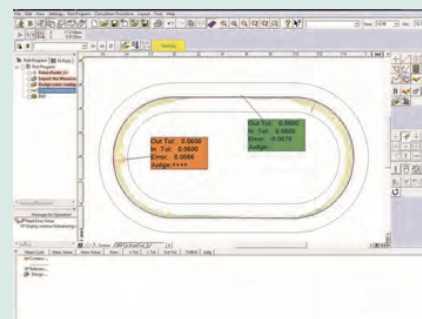
## Спецификация

QIPAK  
Дополнительное ПО  
(опционально)

MEASURLINK  
(См. раздел MeasurLink)

QS CAD-IMPORT/EXPORT

FORMTRACERPAK-AP <sup>(1)</sup>



### (1) FORMTRACERPAK-AP

- Простой и удобный 2D-анализ контура.
- Наглядные графические отчеты (геометрия или сканирование).
- Возможность сравнения с 2D CAD-моделями и обратный инжиниринг.
- Дополнительную информацию см. в разделе FORMTRACERPAK-AP.

# Ручные ВИМ Quick Score серии QS-L

## Серия 359

Эта видеоизмерительная машина идеально подходит для наблюдения поверхностей деталей, изготовленных из самых различных материалов.

ВИМ Quick Score обладает следующими преимуществами:

- Разрешение 0,1 мкм и диапазон измерений 150 мм по оси Z.
- Моторизованный зум-объектив позволяет легко и быстро менять увеличение.
- Точная и гибкая настройка подсветки для соответствия поверхности любой детали.
- Система быстрой блокировки стола позволяет переключаться между грубым и плавным перемещениями.
- Функция навигации перемещения столика позволяет составлять сложные измерительные программы даже на ручных моделях.
- Автоматическая фокусировка доступна для моделей QS-L AFB.

### Спецификация

|                            |  |
|----------------------------|--|
| Погрешность <sup>(1)</sup> | $E_{1(x,y)} = (2,5+2L/100)$ мкм<br>L=измеренная длина (мм)<br><sup>(1)</sup> Согласно методу контроля Mitutoyo |
| Подсветка                  | - Контурная<br>- Коаксиальная<br>- Кольцевая   |

### Оptionальные аксессуары

| №         | Описание                          |
|-----------|-----------------------------------|
| 937179T.  | Ножной переключатель              |
| 12AAJ088. | Усиленный переключатель           |
| 02ATN695. | Калибровочный шаблон с держателем |

Для получения более детальной информации о калибровочных шаблонах см. страницу с дополнительными принадлежностями для Quick Scope / Quick Vision



См. брошюру Quick Scope



QS-L 2010 Zoom AF

### Модели QS-L 2010

- Диапазон : 200 x 100 x 150 мм

| Тип   | QS-L Zoom                             | QS-L Zoom AF               |
|---|---------------------------------------|----------------------------|
| №   | 359-710-1D                            | 359-703D                   |
| Тип камеры                                    | Цветная КМОП-матрица<br>3 Мегапикселя | Цветная ПЗС-матрица        |
| AF (моторизованная ось Z)                     | -                                     | Да                         |
| Объектив                                      | Зум                                   | Зум                        |
| Увеличение<br>(оптическая система)            | 0,75X -> 5,25X                        | 0,5X -> 3,5X               |
| Увеличение на экране<br>(монитор 56 см / 22") | 29X -> 202X                           | 26X -> 180X                |
| Измерение по оси Z                            | Вручную с помощью ПО                  | Автоматическая фокусировка |
| Макс. нагрузка на стол, кг                    | 10                                    | 10                         |
| Масса, кг                                     | 72                                    | 66                         |

### Модели QS-L 3017

- Диапазон : 300 x 170 x 150 мм

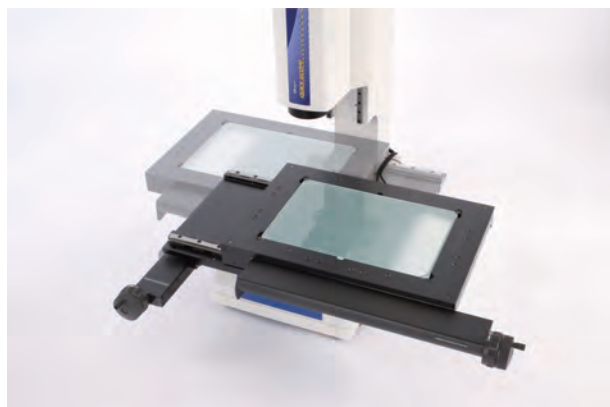
| Тип   | QS-L Zoom                             | QS-L Zoom AF               |
|---|---------------------------------------|----------------------------|
| №   | 359-711-1D                            | 359-704D                   |
| Тип камеры                                    | Цветная КМОП-матрица<br>3 Мегапикселя | Цветная ПЗС-матрица        |
| AF (моторизованная ось Z)                     | -                                     | Да                         |
| Объектив                                      | Зум                                   | Зум                        |
| Увеличение<br>(оптическая система)            | 0,75X -> 5,25X                        | 0,5X -> 3,5X               |
| Увеличение на экране<br>(монитор 56 см / 22") | 29X -> 202X                           | 26X -> 180X                |
| Измерение по оси Z                            | Вручную с помощью ПО                  | Автоматическая фокусировка |
| Макс. нагрузка на стол, кг                    | 20                                    | 20                         |
| Масса, кг                                     | 140                                   | 134                        |

# Ручные ВИМ Quick Score серии QS-L

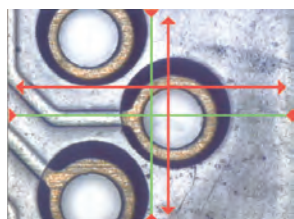
Модели QS-L 4020

- Диапазон : 400 x 200 x 150 мм

| Тип   | QS-L Zoom                             | QS-L Zoom AF               |
|---|---------------------------------------|----------------------------|
| №   | 359-712-1D                            | 359-705D                   |
| Тип камеры                                    | Цветная КМОП-матрица<br>3 Мегапикселя | Цветная ПЗС-матрица        |
| AF (моторизованная ось Z)                     | -                                     | Да                         |
| Объектив                                      | Зум                                   | Зум                        |
| Увеличение<br>(оптическая система)            | 0,75X -> 5,25X                        | 0,5X -> 3,5X               |
| Увеличение на экране<br>(монитор 56 см / 22") | 29X -> 202X                           | 26X -> 180X                |
| Измерение по оси Z                            | Вручную с помощью ПО                  | Автоматическая фокусировка |
| Макс. нагрузка на стол, кг                    | 15                                    | 15                         |
| Масса, кг                                     | 146                                   | 140                        |



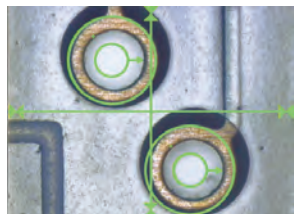
Стол с механизмом быстрой блокировки



```
X: 141.5460 mm X RESET
Y: 106.7118 mm Y PCS
Z: 0.0005 mm Z MCS
```

Интерактивная поэтапная навигация для повторных измерений  
Шаг 1:

Некорректное положение



```
X: 0.0000 mm X RESET
Y: 0.0002 mm Y PCS
Z: 0.0005 mm Z MCS
```

Интерактивная поэтапная навигация для повторных измерений  
Шаг 1:

Корректное положение



# ВИМ с ЧПУ Quick Score серии QS

## Спецификация

|           |  |
|-----------|--|
| Подсветка | - Контурная<br>- Коаксиальная<br>- Кольцевая |
|-----------|--|

## Опциональные аксессуары

| №         | Описание                |
|-----------|-------------------------|
| 937179T.  | Ножной переключатель    |
| 12AAJ088. | Усиленный переключатель |
| 02ATD415. | Джойстик XYZ            |
| 02APW610. | Блок управления Z       |
| 02AKN020. | Калибровочный шаблон    |

Для получения более детальной информации о калибровочных шаблонах см. страницу с дополнительными принадлежностями для Quick Score / Quick Vision



Пульт управления Z



Джойстик XYZ



См. брошюру Quick Score

## Серия 359

Эта видеоизмерительная машина с ЧПУ предназначена для решения множества различных измерительных задач.

ВИМ Quick Score обладает следующими преимуществами:

- Отраженная, контурная и оптоволоконная кольцевая подсветки позволяют пользователям настроить освещение для любого типа и конфигурации поверхностей.
- Высокопроизводительное программное обеспечение QSPAK под управлением Windows® отличается простотой в использовании и предлагает широкий набор функций для измерения и анализа данных.
- Множество функций, включая зум, автоматическую фокусировку, написание программ измерения, определение края детали одним нажатием мыши, графический дисплей, 48 различных макросов и шаблонов для измерения повторяющихся деталей.
- Столиком можно управлять с помощью мыши, опционального джойстика или многофункционального пульта управления.



ВИМ QS-250 Zoom с ЧПУ

| Тип  | QS-250 Zoom  |
|--|--|
| №  | 359-508-10Y  |
| Диапазон (оси X-Y-Z) при видеоизмерении    | 200 x 250 x 100 мм   |
| Погрешность <sup>(1)</sup>                 | $E_{1(x,y)} = (2,5+0,6L/100)$ мкм<br>L=измеренная длина (мм) |
| Тип камеры                                 | Цветная ПЗС-матрица  |
| Разрешение, мкм                            | 0,1  |
| Объектив                                   | Зум  |
| Увеличение (оптическая система)            | 0,5X -> 3,5X   |
| Увеличение на экране (монитор 56 см / 22") | 26X -> 180X  |
| AF (моторизованная ось Z)                  | Да   |
| Размер стекла стола [мм]                   | 269 x 311  |
| Измерение по оси Z                         | Автоматическая фокусировка                                   |
| Макс. нагрузка на стол, кг                 | 10   |
| Масса, кг                                  | 76   |

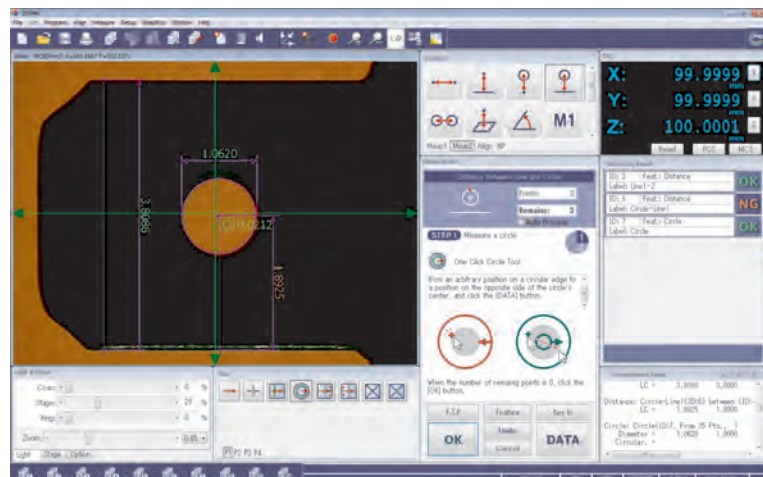
<sup>(1)</sup>Согласно методу контроля Mitutoyo

# Программное обеспечение для систем Quick Score

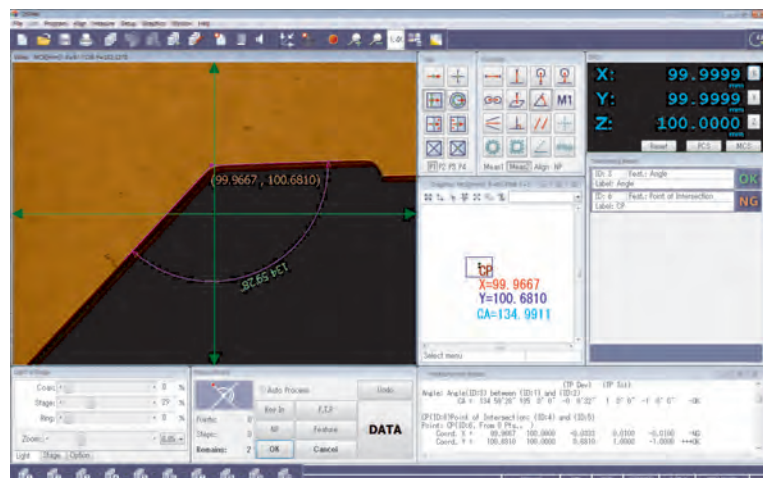
## QSPAK

- Обнаружение края детали за одно нажатие кнопки мыши.
- Шаблоны для измерений методом сравнения.
- Захват и сохранение изображений с видео.
- Функция навигации перемещения столика позволяет составлять сложные измерительные программы.

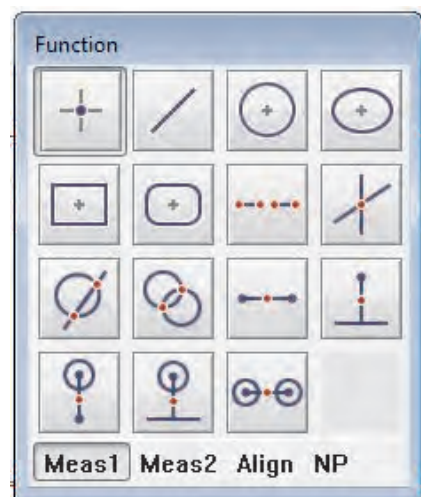
| №     | Тип                                     |
|-------|---|
| QSPAK | Программное обеспечение для Quick Score |



Интерфейс QSPAK: Easy mode



Интерфейс QSPAK: Pro mode

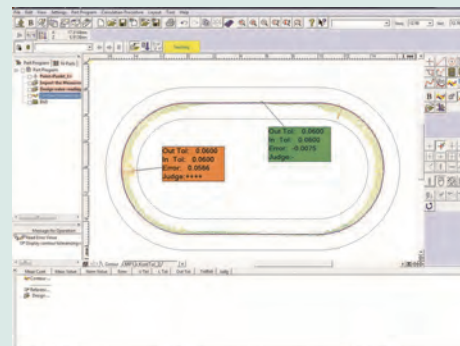


Функции измерений



## Спецификация

|                                 |  |
|---------------------------------|--|
| QIPAK                           | MEASURLINK<br>(См. раздел MeasurLink)    |
| Дополнительное ПО (опционально) | QS CAD-IMPORT/EXPORT                     |
|                                 | FORMTRACERPAK-AP <sup>(1)</sup>          |
|                                 | EASYPAG<br>(только для моделей QS с ЧПУ) |



## (1) FORMTRACERPAK-AP

- Простой и удобный 2D-анализ контура.
- Наглядные графические отчеты (геометрия или сканирование).
- Возможность сравнения с 2D CAD-моделями и обратный инжиниринг.
- Дополнительную информацию см. в разделе FORMTRACERPAK-AP.

# ВИМ Quick Vision ACTIVE

## Серия 363

Эта напольная видеоизмерительная машина с ЧПУ сочетает в себе высококачественный зум-объектив и современную цифровую цветную камеру, а также обладает следующими преимуществами:

- Программируемые светодиодные проходящая и коаксиальная подсветки
- Программируемая 4-секционная светодиодная кольцевая подсветка
- Цветная высокоскоростная КМОП-матрица с высоким разрешением
- Высококачественный 8-ступенчатый зум-объектив с возможностью установки сменных объективов
- Компактный дизайн
- Мощное, удобное программное обеспечение QVPAK
- Возможность подключения контактного датчика: серия 364 или после модернизации

## Спецификация

|                              |  |
|------------------------------|--|
| Разрешение                   | 0,1 мкм  |
| Подсветка                    | Белая светодиодная <ul style="list-style-type: none"> <li>• Контурная (проходящая)</li> <li>• Коаксиальная (отраженная)</li> <li>• Кольцевая 4-секционная</li> </ul> |
| Система изменения увеличения | Зум-объектив с 8 ступенями оптических увеличений<br>Стандартный объектив с увеличением 1,5X  |
| Тип камеры                   | Цветная КМОП-матрица с высоким разрешением   |
| Дополнительные объективы     | Увеличение 1X и 2X   |

## Оptionальные аксессуары

| №                            | Описание   |
|------------------------------|--|
| <b>Калибровочные шаблоны</b> |  |
| 02ATN695                     | Калибровочный шаблон, для пикселей, с держателем |
| <b>Основание</b>             |  |
| 02ATV515                     | Металлический стэнд для QVST-2L                  |
| 02ATV522                     | Металлический стэнд для QVST-4L                  |



Сменные объективы 1X, 1.5X и 2X



Quick Vision ACTIVE 404

| №           | Тип           | Модель       | Диапазон (оси X-Y-Z) при видеоизмерении | Погрешность   | Макс. нагрузка на стол, [кг] | Масса, [кг] |
|-------------|---------------|--------------|---|---|------------------------------|-------------|
| 363-109-10Y | QV ACTIVE 202 | QV-L202Z1L-D | 250 x 200 x 150 мм                      | $E_{1(x,y)} = (2+0,3L/100)$ мкм<br>$E_{1(z)} = (3+0,5L/100)$ мкм<br>$E_{2(xy)} = (2,5+0,4L/100)$ мкм<br>L = измеряемая длина (мм) | 10                           | 155         |
| 363-110-10Y | QV ACTIVE 404 | QV-L404Z1L-D | 400 x 400 x 200 мм                      | $E_{1(x,y)} = (2+0,3L/100)$ мкм<br>$E_{1(z)} = (3+0,5L/100)$ мкм<br>$E_{2(xy)} = (2,5+0,4L/100)$ мкм<br>L = измеряемая длина (мм) | 20                           | 324         |

Погрешность: Согласно методу контроля Mitutoyo / Масса: Основной блок машины с металлическим стэндом



ВИМ QV ACTIVE с дополнительной системой крепления деталей Opti-fix

# ВИМ Quick Vision серии APEX / HYPER

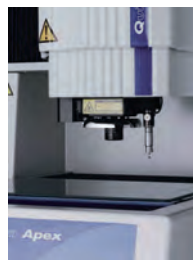
## Серия 363

Эта напольная видеоизмерительная машина с ЧПУ обладает следующими преимуществами:

- Программируемые светодиодные проходящая и коаксиальная подсветки.
- Программируемая 4-секционная, светодиодная кольцевая подсветка.
- Функция фокусировки по шаблону.
- Точность соответствует стандарту ISO 10360-7.
- В стандартную комплектацию входит температурная компенсация.
- Возможность подключения контактного датчика: серия 364 или после модернизации

### Оptionальная функция PFF (точки по фокусировке)

- PFF повышает функциональность ВИМ QV для 3D топографического анализа поверхности.
- Не нужен дополнительный датчик и физические компоненты.
- Большой диапазон сканирования по оси Z от 2,7 мм до 40,6 мм в зависимости от объектива.

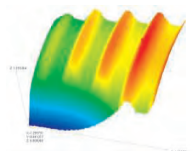


Контактный датчик, опция

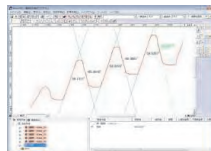
Quick Vision Apex 302 PRO



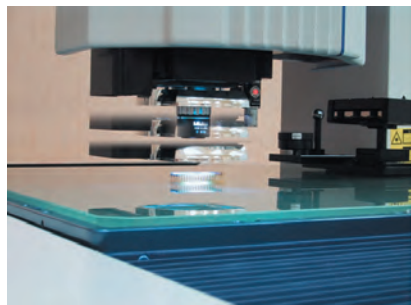
Деталь, измеренная при помощи PFF



3D анализ после измерений при помощи PFF



2D анализ после измерений при помощи PFF



PRL = Программируемая кольцевая подсветка

Точная регулировка угла и направления обеспечивают подсветку для оптимальных измерений. Угол может быть задан в диапазоне от 30° до 80°. Позволяет эффективно подсветить края наклонных поверхностей или очень малые ступени независимо с четырех сторон - спереди, сзади, слева и справа. Подчеркивание контуров возможно путем создания тени за счет подсветки только с одной стороны.

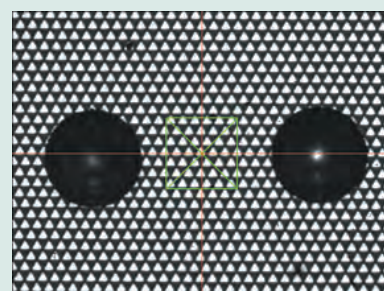
## Спецификация

|                              |  |
|------------------------------|--|
| Подсветка                    | <b>Белая светодиодная:</b><br>- Контурная (проходящая)<br>- Коаксиальная (отраженная)<br>- 4-секционная PRL  |
| Система изменения увеличения | Программируемая моторизованная револьверная головка<br>1X ; 2X ; 6X  |
| Сенсорный тип                | <b>Модели QV PRO:</b><br>Высокочувствительная ч/б ПЗС-камера<br><br><b>Модели QV PRO3:</b><br>Высокочувствительная цветная ПЗС-камера  |
| Заводская опция              | <b>Для QV APEX и QV HYPER :</b><br>- TAF<br>Следящий автофокус<br><br><b>Для QV APEX:</b><br>- модели PRO 3<br>Цветная ПЗС-камера<br><br>См. принадлежности для Quick Vision |
| Дополнительные объективы     | См. страницу с дополнительными принадлежностями для Quick Scope / Quick Vision   |

## Оptionальные аксессуары

| №                            | Описание                          |
|------------------------------|-----------------------------------|
| <b>Калибровочные шаблоны</b> |                                   |
| 02ATN695.                    | Калибровочный шаблон с держателем |
| <b>Машинные стелды</b>       |                                   |
| 02ATN332.                    | Металлический стелд для QV-302    |
| 02ATN333.                    | Металлический стелд для QV-404    |
| 02ATN334.                    | Металлический стелд для QV-606    |

Для получения более детальной информации о калибровочных шаблонах см. страницу с дополнительными принадлежностями для Quick Scope / Quick Vision



Автоматическая фокусировка: по проецируемому шаблону (для фокусировки на сложных поверхностях, таких как зеркальные, полированные, стеклянные).



См. брошюру Quick Vision

# ВИМ Quick Vision серии APEX / HYPER



См. брошюру по Quick Vision



Отсканируйте QR-код с помощью мобильного устройства, чтобы посмотреть видео о средствах измерения на YouTube

## Серия 363 - ВИМ Quick Vision APEX / HYPER

Quick Vision 302  
Диапазон : 300 x 200 x 200 мм

| Тип                        | Quick Vision APEX 302 PRO  | Quick Vision APEX 302 PRO3   | Quick Vision HYPER 302 PRO   |
|----------------------------|--|--|--|
| №                          | 363-170-10SY   | 363-171-10Y  | 363-173-10SY   |
| Модель                     | QV-X302P1L-D   | QV-X302P3L-D   | QV-H302P1L-D   |
| Разрешение мкм             | 0,1  | 0,1  | 0,02   |
| Погрешность <sup>(1)</sup> | $E_{1(x,y)} = (1,5+0,3L/100)$<br>$E_{1(z)} = (1,5+0,4L/100)$<br>$E_{2(xy)} = (2+0,4L/100)$ | $E_{1(x,y)} = (1,5+0,3L/100)$<br>$E_{1(z)} = (1,5+0,4L/100)$<br>$E_{2(xy)} = (2+0,4L/100)$ | $E_{1(x,y)} = (0,8+0,2L/100)$<br>$E_{1(z)} = (1,5+0,2L/100)$<br>$E_{2(xy)} = (1,4+0,3L/100)$ |
| Макс. нагрузка на стол, кг | 20   | 20   | 15   |
| Масса, кг                  | 360  | 360  | 360  |

Quick Vision 404  
Диапазон : 400 x 400 x 250 мм

| Тип                        | Quick Vision APEX 404 PRO  | Quick Vision APEX 404 PRO3   | Quick Vision HYPER 404 PRO   |
|----------------------------|--|--|--|
| №                          | 363-180-10SY   | 363-181-10Y  | 363-183-10SY   |
| Модель                     | QV-X404P1L-D   | QV-X404P3L-D   | QV-H404P1L-D   |
| Разрешение мкм             | 0,1  | 0,1  | 0,02   |
| Погрешность <sup>(1)</sup> | $E_{1(x,y)} = (1,5+0,3L/100)$<br>$E_{1(z)} = (1,5+0,4L/100)$<br>$E_{2(xy)} = (2+0,4L/100)$ | $E_{1(x,y)} = (1,5+0,3L/100)$<br>$E_{1(z)} = (1,5+0,4L/100)$<br>$E_{2(xy)} = (2+0,4L/100)$ | $E_{1(x,y)} = (0,8+0,2L/100)$<br>$E_{1(z)} = (1,5+0,2L/100)$<br>$E_{2(xy)} = (1,4+0,3L/100)$ |
| Макс. нагрузка на стол, кг | 40   | 40   | 30   |
| Масса, кг                  | 579  | 579  | 579  |

Quick Vision 606  
Диапазон : 600 x 650 x 250 мм

| Тип                        | Quick Vision APEX 606 PRO  | Quick Vision APEX 606 PRO3   | Quick Vision HYPER 606 PRO   |
|----------------------------|--|--|--|
| №                          | 363-190-10SY   | 363-191-10Y  | 363-193-10SY   |
| Модель                     | QV-X606P1L-D   | QV-X606P3L-D   | QV-H606P1L-D   |
| Разрешение мкм             | 0,1  | 0,1  | 0,02   |
| Погрешность <sup>(1)</sup> | $E_{1(x,y)} = (1,5+0,3L/100)$<br>$E_{1(z)} = (1,5+0,4L/100)$<br>$E_{2(xy)} = (2+0,4L/100)$ | $E_{1(x,y)} = (1,5+0,3L/100)$<br>$E_{1(z)} = (1,5+0,4L/100)$<br>$E_{2(xy)} = (2+0,4L/100)$ | $E_{1(x,y)} = (0,8+0,2L/100)$<br>$E_{1(z)} = (1,5+0,2L/100)$<br>$E_{2(xy)} = (1,4+0,3L/100)$ |
| Макс. нагрузка на стол, кг | 50   | 50   | 40   |
| Масса, кг                  | 1450   | 1450   | 1450   |



ВИМ Quick Vision Apex 404 PRO

# ВИМ Quick Vision серии STREAM PLUS

## Серия 363

Эта видеоизмерительная машина с ЧПУ позволяет проводить измерения на высочайшей скорости. ВИМ Quick Vision Stream Plus обладает следующими преимуществами:

- Непрерывные измерения в процессе перемещения благодаря передовой технологии подсветки.
- Объединяя четырехцветное стробоскопическое освещение в процессе работы, Quick Vision Stream Plus в движении улавливает и обрабатывает все детали изображения, необходимые для точных и быстрых измерений.



Quick Vision STREAM PLUS 606 PRO

### STREAM MODE



| Тип  | Quick Vision STREAM PLUS 302 | Quick Vision STREAM PLUS 404  | Quick Vision STREAM PLUS 606  |
|--|------------------------------|-------------------------------|-------------------------------|
| №  | 363-172-10Y                  | 363-182-10Y                   | 363-192-10Y                   |
| Модель                                     | QV-X302P1S-D                 | QV-X404P1S-D                  | QV-X606P1S-D                  |
| Диапазон (оси X-Y-Z) при видеоизмерении    | 300 x 200 x 200 мм           | 400 x 400 x 250 мм            | 600 x 650 x 250 мм            |
| Макс. скорость измерения                   | 40 мм/с                      | 40 мм/с                       | 40 мм/с                       |
| Макс. скорость перемещения (по осям X-Y-Z) | 300 мм/с                     | XY : 400 мм/с<br>Z : 300 мм/с | XY : 400 мм/с<br>Z : 300 мм/с |

Остальные характеристики идентичны Quick Vision APEX

## Спецификация

|                 |  |
|-----------------|--|
| Разрешение      | 0,1 мкм  |
| ПЗС-камера      | Высокочувствительная ч/б ПЗС-матрица с прогрессивной разверткой  |
| Погрешность (1) | $E_{1(xy)} = (1,5+0,3L/100)$ мкм<br>$E_{1(z)} = (1,5+0,4L/100)$ мкм<br>$E_{2(xy)} = (2+0,4L/100)$ мкм<br>L = измеренная длина (мм)<br>(1) Согласно методу контроля Mitutoyo  |
| Подсветка       | Яркая светодиодная (стробоскопическая и непрерывная подсветка, переключаемая):<br>- Контурная (синяя)<br>- Коаксиальная (RGB и белая)<br>- 4-секционная PRL (RGB и белая) (PRL - см. раздел QV-ELF)<br><br>- Фокусировка по шаблону (Фокусировка по шаблону: см. раздел QV-ACCCEL) |

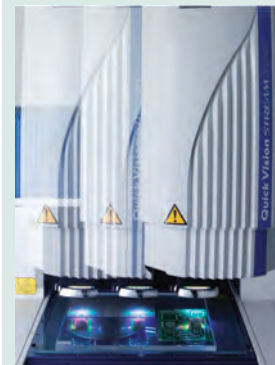
## Дополнительные технические характеристики

|                          |  |
|--------------------------|--|
| Заводская опция          | - Следящий автофокус (TAF) (См. принадлежности для Quick Vision)               |
| Дополнительные объективы | См. страницу с дополнительными принадлежностями для Quick Scope / Quick Vision |

## Оptionальные аксессуары

| №                            | Описание                          |
|------------------------------|-----------------------------------|
| <b>Калибровочные шаблоны</b> |                                   |
| 02ATN695.                    | Калибровочный шаблон с держателем |
| <b>Машинные стелы</b>        |                                   |
| 02ATN332.                    | Металлический стел для QV-302     |
| 02ATN333.                    | Металлический стел для QV-404     |
| 02ATN334.                    | Металлический стел для QV-606     |

Для получения более детальной информации о калибровочных шаблонах см. страницу с дополнительными принадлежностями для Quick Scope / Quick Vision



Непрерывные видеоизмерения.



Подробности см. в документации на Quick Vision



Отсканируйте QR-код с помощью мобильного устройства, чтобы посмотреть видео о средствах измерения на YouTube

# ВИМ Quick Vision серии ACCEL

## Серия 363

Эта видеоизмерительная машина с ЧПУ имеет конструкцию с подвижным порталом.

ВИМ Quick Vision ACCEL обладает следующими преимуществами:

- Конструкция с подвижным порталом имеет фиксированный стол. Это способствует более упрощенной конструкции крепления детали, что приводит к значительному снижению трудозатрат, необходимых для изготовления оснастки.
- Комплектация включает в себя металлический стенд для машины.
- Возможность оценки 3D топографии с опцией PFF.
- Возможность подключения контактного датчика: серия 364 или после модернизации.
- Заводские опции: следящий автофокус (TAF).

### Спецификация

|                                     |  |
|-------------------------------------|--|
| Разрешение                          | 0,1 μm   |
| Высокочувствительная ПЗС-камера     | <b>Модели PRO:</b> черно-белая<br><b>Модели PRO3:</b> цветная  |
| Контурная подсветка                 | <b>Модели PRO:</b> светодиодная, белая<br><b>Модели PRO3:</b> светодиодная, белая  |
| Коаксиальная подсветка              | <b>Модели PRO:</b> светодиодная, белая<br><b>Модели PRO3:</b> светодиодная, белая  |
| 4-секционная светодиодная подсветка | <b>Модели PRO:</b> светодиодная, белая<br><b>Модели PRO3:</b> светодиодная, белая<br>(1) PRL: см. информацию в разделе QV APEX |
| Фокус по шаблону <sup>(2)</sup>     | <b>(2) См. изображение ниже</b>  |
| Система изменения увеличения        | Программируемая моторизованная револьверная головка 1X ; 2X ; 6X   |

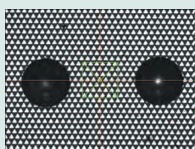
### Дополнительные технические характеристики

|                          |  |
|--------------------------|--|
| Дополнительные объективы | См. страницу с дополнительными принадлежностями для Quick Scope / Quick Vision |
| Заводская опция          | - Следящий автофокус (TAF)<br>См. принадлежности для Quick Vision              |

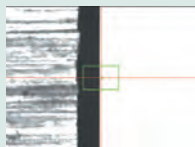
### Опциональные аксессуары

| №         | Описание                          |
|-----------|-----------------------------------|
| 02ATN695. | Калибровочный шаблон с держателем |

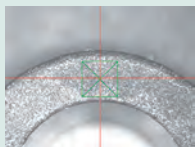
Для получения более детальной информации о калибровочных шаблонах см. страницу с дополнительными принадлежностями для Quick Scope / Quick Vision



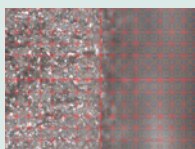
**Автофокус : фокусировка по шаблону (используется для сложных поверхностей, как зеркала, полированная поверхность прозрачного стекла).**



**Автофокус : фокусировка по краю**



**Автофокус : фокусировка по поверхности**



**Автофокус : многоточечная фокусировка**



Контактный датчик, опция



Quick Vision ACCEL 1212 PRO3

| Модель PRO                                    | QV ACCEL 808 PRO   | QV ACCEL 1010 PRO    | QV ACCEL 1212 PRO    | QV ACCEL 1517 PRO3   |
|---|--------------------|----------------------|----------------------|----------------------|
| №   | 363-315-10Y        | 363-335-10Y          | 363-355-10Y          | 363-375-10Y          |
| Модель PRO3                                   | QV ACCEL 808 PRO3  | QV ACCEL 1010 PRO3   | QV ACCEL 1212 PRO3   | QV ACCEL 1517 PRO3   |
| №.  | 363-316-10Y        | 363-336-10Y          | 363-356-10Y          | 363-376-10Y          |
| Диапазон (оси X-Y-Z) при видеоизмерении       | 800 x 800 x 150 мм | 1000 x 1000 x 150 мм | 1250 x 1250 x 100 мм | 1500 x 1750 x 100 мм |
| Макс. скорость перемещения по осям X, Y, мм/с | 400                | 400                  | 300                  | 300                  |
| Погрешность E1(x,y) <sup>(3)</sup>            | (1,5+0,3L/100) мкм | (1,5+0,3L/100) мкм   | (2,2+0,3L/100) мкм   | (2,2+0,3L/100) мкм   |
| Размер стекла стола [мм]                      | 883 x 958          | 1186 x 1186          | 1440 x 1440          | 1714 x 1968          |
| Макс. нагрузка на стол, кг                    | 10                 | 30                   | 30                   | 30                   |
| Масса, кг                                     | 2050               | 2950                 | 3600                 | 4500                 |

<sup>(3)</sup> В соответствии с методом контроля Mitutoyo L = измеренная длина (мм)  
Описание моделей PRO и PRO3 см. в разделе QV-APEX

# ВИМ Quick Vision серии ULTRA

## Серия 363

Эта видеоизмерительная машина с ЧПУ имеет ультравысокую точность.

ВИМ Quick Vision ULTRA обладает следующими преимуществами:

- Улучшенная прямолинейность осей при помощи использования системы направляющих на основе воздушных подшипников.
- Шкалы высокого разрешения (0,01 мкм), изготовленные на высокопрецизионном оборудовании, расположенном на глубине 11 м под землей, которые используются на всех осях.
- Шкалы изготовлены из стекла и имеют практически нулевой коэффициент теплового расширения, чтобы минимизировать влияние изменения температуры.
- Метод конечных элементов был использован для создания конструкции основания и достижения оптимального соотношения жесткость/вес с превосходной геометрической стабильностью в части прямолинейности/перпендикулярности осей при изменении температуры.
- Точность соответствует стандарту ISO 10360-7.
- Возможность оценки 3D топографии поверхностей с опцией PFF.



Quick Vision ULTRA 404 PRO

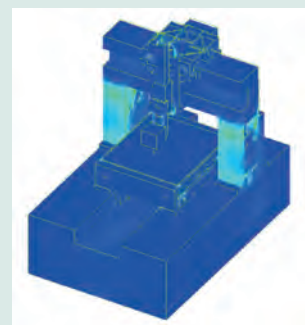
| Тип  | Quick Vision ULTRA 404 PRO  |
|--|---|
| №  | 363-518-10SY  |
| Модель                                     | QV-U404P1N-D  |
| Диапазон (оси X-Y-Z) при видеоизмерении    | 400 x 400 x 200 мм  |
| Погрешность <sup>(1)</sup>                 | $E_{1(x,y)} = (0,25+0,1L/100)$ мкм<br>$E_{1(z)} = (1,5+0,2L/100)$ мкм<br>$E_{2(xy)} = (0,5+0,2L/100)$ мкм<br>L = измеряемая длина (мм)      |
| Разрешение мкм                             | 0,01  |
| Система изменения увеличения               | Программируемая моторизованная револьверная головка (PPT)<br>1X ; 2X ; 6X   |
| Размеры (Ш x Г x В) <sup>(2)</sup> , мм    | 1172 x 1735 x 1910  |
| ПЗС-камера                                 | Высококонтрастная ч/б ПЗС-матрица   |
| Макс. скорость перемещения (по осям X-Y-Z) | 150 мм/с  |
| Подсветка                                  | Галогенная (Холодный свет)<br>- Контурная (проходящая)<br>- Коаксиальная (отраженная)<br>- 4-секционная (PRL)<br>(PRL : см. раздел QV-APEX) |
| Макс. нагрузка на стол, [кг]               | 40  |
| Размер стекла стола [мм]                   | 493 x 551   |
| Масса <sup>(2)</sup> , кг                  | 2150  |

<sup>(1)</sup> Согласно методу контроля Mitutoyo

<sup>(2)</sup> Включая металлический стенд

## Дополнительные технические характеристики

|                          |  |
|--------------------------|--|
| Заводская опция          | - Следящий автофокус (TAF)<br>См. страницу с дополнительными принадлежностями для Quick Vision |
| Дополнительные объективы | См. страницу с описанием объективов для Quick Scope / Quick Vision                             |



Используя анализ конструкции основания методом конечных элементов (FEM), определяются положения будущих ребер жесткости Ultra Quick Vision для обеспечения оптимальной жесткости.



Ультраточные линейки производятся в лаборатории на глубине 11 метров под землей



Кристаллизованные стеклянные измерительные линейки сверхвысокой точности с практически нулевым тепловым расширением. "Ultra Quick Vision" оснащена кристаллизованными стеклянными линейками с разрешением в 0.01 мкм и коэффициентом линейного расширения  $0.08 \times 10^{-6}/K$ . Это практически нулевое тепловое расширение означает, что "Ultra Quick Vision" может свести к минимуму погрешность за счет тепловых изменений.

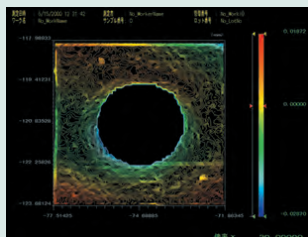


См. брошюру по Quick Vision

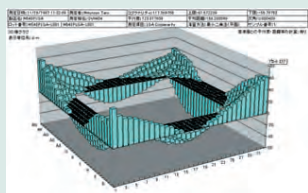
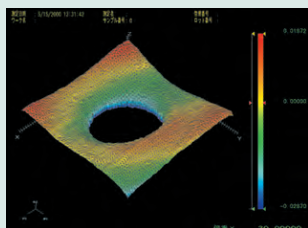


Спецификация  
Заводская опция

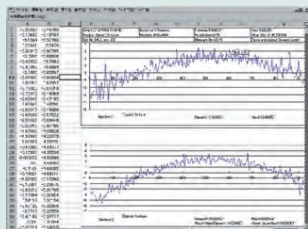
- Цветная ПЗС-камера  
Модели QV PRO 3



Анализ криволинейности (MSHAPE-QV)  
2D / 3D отображение контурных линий  
2D / 3D отображение профиля  
Отображение тени  
Анализ криволинейности плоскости  
Анализ профиля и т.д.



Обработка данных (QV Graph)  
3D диаграмма  
3D диаграмма поверхности  
2D графики



См. брошюру по Quick Vision

# ВИМ Quick Vision серии HYBRID Тип 1

## Серия 365 - Видеоизмерительная машина с ЧПУ

Эта видеоизмерительная машина с ЧПУ оснащена мультисенсорной системой.

ВИМ Quick Vision HYBRID Тип 1 обладает следующими преимуществами:

- Позволяет проводить видеоизмерения с CCD-камерой и сканировать с высокой скоростью при использовании видеоизмерителя параллельно с бесконтактным датчиком перемещения.
- Метод точечной фокусировки сводит к минимуму разницу коэффициента отражения измерительной поверхности и обеспечивает высокую повторяемость.
- Метод двойного отверстия (меньше направленность) применяется, как принцип измерения.



Quick Vision H1 APEX 404 PRO



Система Quick Vision Hybrid - Тип 1

Сканирующая лазерная система для Quick Vision Hybrid привносит возможность определения 3D-профиля. Лазерная головка со шкалой разрешением 0.01мм непрерывно сканирует поверхность детали и собирает координатные данные, позволяя рассчитать контур поверхности, высоты пиков и т.д. Метод двойного детектирования мелких отверстий используется для предотвращения влияния цвета, отражения и т.д. на измерения.

Доступно для моделей: Quick Vision APEX ; Quick Vision STREAM PLUS ; Quick Vision HYPER и Quick Vision ACCEL.

# ВИМ Quick Vision серии HYBRID Тип 1

## Серия 365 - Видеоизмерительная машина с ЧПУ

### На основе Quick Vision ACCEL

Погрешность при использовании видеодатчика: такая же, как у стандартного Quick Vision ACCEL

Погрешность  $E_{1(2)}$  при использовании бесконтактного датчика перемещения: QV ACCEL 808 и 1010 (2,5+0,4L/100) мкм

QV ACCEL 1212 и 1517 (3,5+0,5L/100) мкм <sup>(1)</sup>

| Тип   | Quick Vision H1 ACCEL 808 | Quick Vision H1 ACCEL 1010 | Quick Vision H1 ACCEL 1212 | Quick Vision H1 ACCEL 1517 |
|---|---------------------------|----------------------------|----------------------------|----------------------------|
| №   | 365-315-10Y               | 365-335-10Y                | 365-355-10Y                | 365-375-10Y                |
| Модель  | QVH1-A808P1L-C            | QVH1-A1010P1L-C            | QVH1-A1212P1L-C            | QVH1-A1517P1L-C            |
| Диапазон - видео                                    | 800 x 800 x 150 мм        | 1000 x 1000 x 150 мм       | 1250 x 1250 x 100 мм       | 1500 x 1750 x 100 мм       |
| Диапазон - бесконтактный датчик перемещения (Тип 1) | 680 x 800 x 150 мм        | 880 x 1000 x 150 мм        | 1130 x 1250 x 100 мм       | 1380 x 1750 x 100 мм       |

### На основе Quick Vision APEX

Погрешность при использовании видеодатчика: такая же, как у стандартного Quick Vision APEX

Погрешность  $E_{1(2)}$  при использовании бесконтактного датчика перемещения: (1,5+0,4L/100) мкм <sup>(1)</sup>

| Тип   | Quick Vision H1 APEX 302 | Quick Vision H1 APEX 404 | Quick Vision H1 APEX 606 |
|---|--------------------------|--------------------------|--------------------------|
| №   | 365-170-10SY             | 365-180-10SY             | 365-190-10SY             |
| Модель  | QVH1-X302P1L-D           | QVH1-X404P1L-D           | QVH1-X606P1L-D           |
| Диапазон - видео                                    | 300 x 200 x 200 мм       | 400 x 400 x 250 мм       | 600 x 650 x 250 мм       |
| Диапазон - бесконтактный датчик перемещения (Тип 1) | 180 x 200 x 200 мм       | 280 x 400 x 250 мм       | 480 x 650 x 250 мм       |

### На основе Quick Vision HYPER

Погрешность при использовании видеодатчика: такая же, как у стандартного Quick Vision HYPER

Погрешность  $E_{1(2)}$  при использовании бесконтактного датчика перемещения: (1,5+0,4L/100) мкм <sup>(1)</sup>

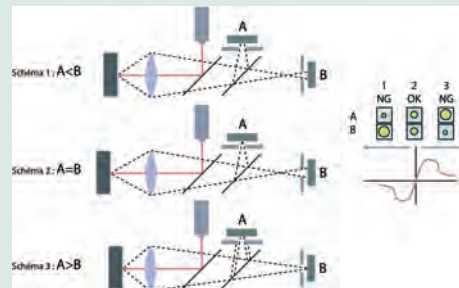
| Тип   | Quick Vision H1 HYPER 302 | Quick Vision H1 HYPER 404 | Quick Vision H1 HYPER 606 |
|---|---------------------------|---------------------------|---------------------------|
| №   | 365-173-10SY              | 365-183-10SY              | 365-193-10SY              |
| Модель  | QVH1-H302P1L-D            | QVH1-H404P1L-D            | QVH1-H606P1L-D            |
| Диапазон - видео                                    | 300 x 200 x 200 мм        | 400 x 400 x 250 мм        | 600 x 650 x 250 мм        |
| Диапазон - бесконтактный датчик перемещения (Тип 1) | 180 x 200 x 200 мм        | 280 x 400 x 250 мм        | 480 x 650 x 250 мм        |

### На основе Quick Vision STREAM PLUS

Погрешность при использовании видеодатчика: такая же, как у стандартного Quick Vision STREAM PLUS

Погрешность  $E_{1(2)}$  при использовании бесконтактного датчика перемещения: (1,5+0,4L/100) мкм <sup>(1)</sup>

| Тип   | Quick Vision H1 STREAM PLUS 302 | Quick Vision H1 STREAM PLUS 404 | Quick Vision H1 STREAM PLUS 606 |
|---|---------------------------------|---------------------------------|---------------------------------|
| №   | 365-172-10Y                     | 365-182-10Y                     | 365-192-10Y                     |
| Модель  | QVH1-X302P1S-D                  | QVH1-X404P1S-D                  | QVH1-X606P1S-D                  |
| Диапазон - видео                                    | 300 x 200 x 200 мм              | 400 x 400 x 250 мм              | 600 x 650 x 250 мм              |
| Диапазон - бесконтактный датчик перемещения (Тип 1) | 180 x 200 x 200 мм              | 280 x 400 x 250 мм              | 480 x 650 x 250 мм              |

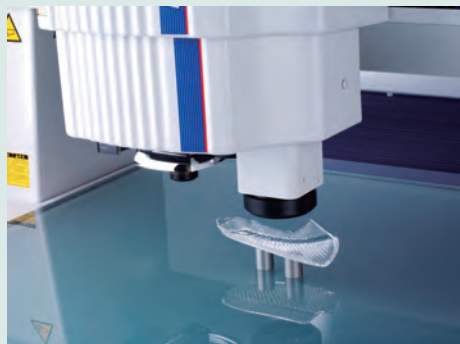


QV-Hybrid Тип 1 : принцип действия: лазерный, метод двойных микроотверстий

# ВИМ Quick Vision HYBRID Тип 4

## Серия 365 - Видеоизмерительная машина с ЧПУ

- Quick Vision HYBRID тип 4 это мультисенсорная машина, которая позволяет измерять рельеф поверхности и толщину прозрачных объектов.
- Диапазон измерения сканирования датчика 0-1200 мкм.
- Эффективен даже для больших углов наклона как зеркальных, так и диффузных поверхностей. Максимальный измеряемый угол наклона:  $\pm 80^\circ$  (диффузной поверхности).
- Достигает высокого разрешения и высокой точности измерения высоты по длине волны методом конфокальной осевой хроматической аберрации.
- Автоматическое управление интенсивностью подсветки позволяет проводить измерения даже при изменении отражательной способности поверхности в процессе измерения.



Система Hybrid тип 4

ВИМ Quick Vision Hybrid тип 4 это машина, которая позволяет проводить высокоточные измерения при помощи ПЗС-камеры и высокоскоростное сканирование дополнительным бесконтактным датчиком.

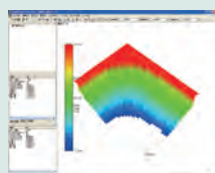
Hybrid тип 4 с датчиком CPS доступен для ВИМ Quick Vision Apex/Hyper и Quick Vision Stream Plus.



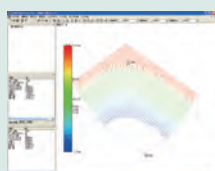
Сканирующее измерение с автоматическим перемещением по оси Z



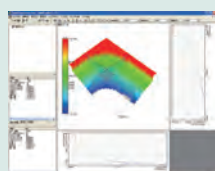
Анализ формы пластиковых деталей с уклоном.



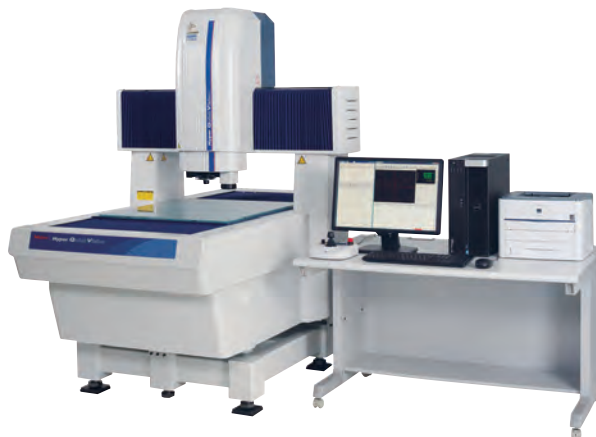
Дисплей устойчивого цвета



Длина хвостовика



Извлечение произвольной секции



Quick Vision H4 HYPER 606 PRO

### 1: На основе QV APEX

Погрешность при использовании видеодатчика: такая же, как у стандартного Quick Vision APEX

Погрешность  $E_{1(z)}$  при использовании бесконтактного датчика перемещения:  $(1,5+0,4L/100)$  мкм <sup>(1)</sup>

| Тип  | Quick Vision H4 APEX 302 | Quick Vision H4 APEX 404 | Quick Vision H4 APEX 606 |
|--|--------------------------|--------------------------|--------------------------|
| №  | 365-413-10SY             | 365-433-10SY             | 365-453-10SY             |
| Модель   | QVH4A-X302P1L-D          | QVH4A-X404P1L-D          | QVH4A-X606P1L-D          |
| Диапазон (оси X-Y-Z) при видеоизмерении                  | 300 x 200 x 200 мм       | 400 x 400 x 250 мм       | 600 x 650 x 250 мм       |
| Диапазон - бесконтактный датчик позиционирования (тип 4) | 176 x 200 x 200 мм       | 276 x 400 x 250 мм       | 476 x 650 x 250 мм       |

### 2: На основе QV STREAM PLUS

Погрешность при использовании видео датчика: такая же, как у стандартного Quick Vision STREAM PLUS

Погрешность  $E_{1(z)}$  при использовании бесконтактного датчика перемещения:  $(1,5+0,2L/100)$  мкм <sup>(1)</sup>

| Тип  | Quick Vision H4 STREAM PLUS 302 | Quick Vision H4 STREAM PLUS 404 | Quick Vision H4 STREAM PLUS 606 |
|--|---------------------------------|---------------------------------|---------------------------------|
| №  | 365-415-10Y                     | 365-435-10Y                     | 365-455-10Y                     |
| Модель   | QVH4A-X302P1S-D                 | QVH4A-X404P1S-D                 | QVH4A-X606P1S-D                 |
| Диапазон (оси X-Y-Z) при видеоизмерении                  | 300 x 200 x 200 мм              | 400 x 400 x 250 мм              | 600 x 650 x 250 мм              |
| Диапазон - бесконтактный датчик позиционирования (тип 4) | 176 x 200 x 200 мм              | 276 x 400 x 250 мм              | 476 x 650 x 250 мм              |

### 3: На основе QV HYPER

Погрешность при использовании видеодатчика: такая же, как у стандартного Quick Vision HYPER

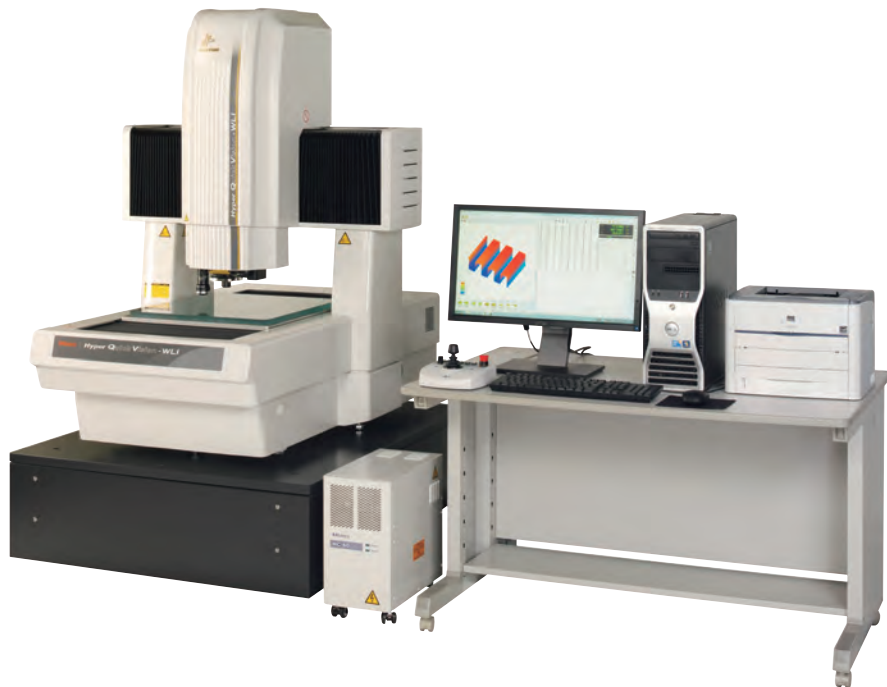
Погрешность  $E_{1(z)}$  при использовании бесконтактного датчика перемещения:  $(1,5+0,2L/100)$  мкм <sup>(1)</sup>

| Тип  | Quick Vision H4 HYPER 302 | Quick Vision H4 HYPER 404 | Quick Vision H4 HYPER 606 |
|--|---------------------------|---------------------------|---------------------------|
| №  | 365-416-10SY              | 365-436-10SY              | 365-456-10SY              |
| Модель   | QVH4A-H302P1L-D           | QVH4A-H404P1L-D           | QVH4A-H606P1L-D           |
| Диапазон (оси X-Y-Z) при видеоизмерении                  | 300 x 200 x 200 мм        | 400 x 400 x 250 мм        | 600 x 650 x 250 мм        |
| Диапазон - бесконтактный датчик позиционирования (тип 4) | 176 x 200 x 200 мм        | 276 x 400 x 250 мм        | 476 x 650 x 250 мм        |

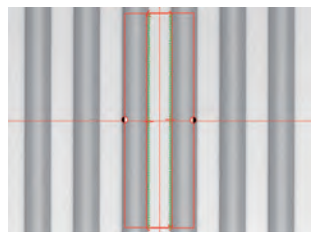
# ВИМ Quick Vision с интерферометром белого света

Серия 363

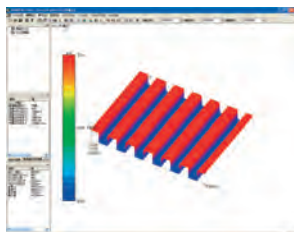
- Комбинированные бесконтактные измерения с видеосистемой и интерферометром белого света (WLI)
- Простая настройка и позиционирование с видеодатчиком
- Полная функциональность QVPAK с видеосистемой
- Расширенная функциональность с WLI-системой для оценки топографии с высоким разрешением, например, анализ шероховатости поверхности.



Quick Vision WLI 404 PRO



Изображение детали



3D анализ измеряемой детали



2D анализ измеряемой детали

Спецификации при использовании видеодатчика такие же, как и у Quick Vision HYPER

| Тип                                     | Hyper Quick Vision WLI 302 | Hyper Quick Vision WLI 404 | Hyper Quick Vision WLI 606 |
|---|----------------------------|----------------------------|----------------------------|
| №                                       | 363-713-10SY               | 363-714-10SY               | 363-715-10SY               |
| Модель                                  | QVW-H302P1L-D              | QVW-H404P1L-D              | QVW-H606P1L-D              |
| Диапазон (оси X-Y-Z) при видеоизмерении | 300 x 200 x 190 мм         | 400 x 400 x 240 мм         | 600 x 650 x 220 мм         |
| Диапазон с головкой WLI                 | 215 x 200 x 190 мм         | 315 x 400 x 240 мм         | 515 x 650 x 220 мм         |
| Трубка линзы головки WLI                | 2x                         | 2x                         | 2x                         |
| Повторяемость головки WLI               | $2\sigma \leq 0,08$ мкм    | $2\sigma \leq 0,08$ мкм    | $2\sigma \leq 0,08$ мкм    |
| Диапазон измерения по оси Z головки WLI | 170 мкм                    | 170 мкм                    | 170 мкм                    |
| Макс. нагрузка на стол, кг              | 15                         | 25                         | 35                         |



Отсканируйте QR-код с помощью мобильного устройства, чтобы посмотреть видео о средствах измерения на YouTube

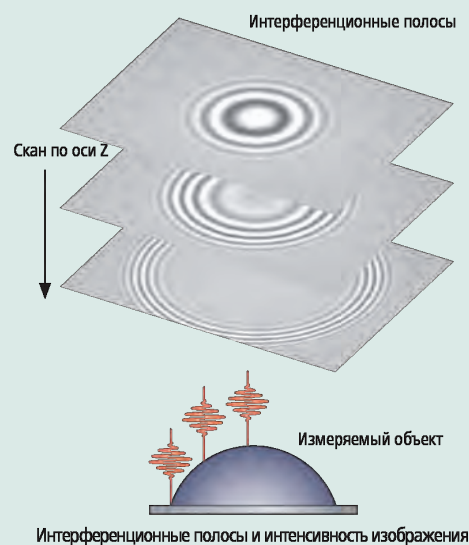
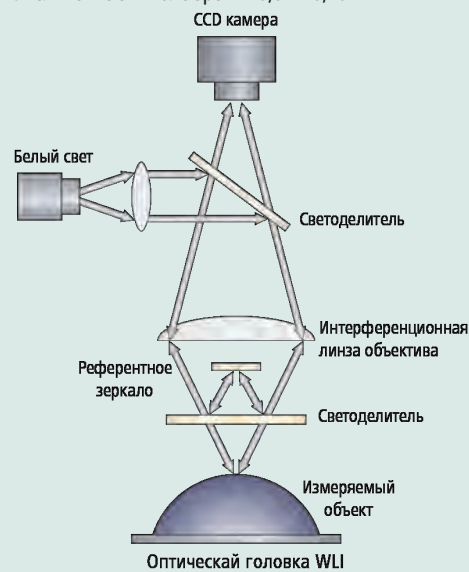
## Оptionальные аксессуары

| №        | Описание                             |
|----------|--------------------------------------|
| 02ALT630 | Объектив для Quick Vision WLI, A-10X |
| 02ALT670 | Объектив для Quick Vision WLI, A-25X |
| 02ALY400 | Объектив для Quick Vision WLI, A-5X  |



### Объективы для QV WLI

Увеличение 10X: поле зрения 0,32 x 0,24 мм  
 Увеличение 25X: поле зрения 0,128 x 0,096 мм  
 Увеличение 5X: поле зрения 0,64 x 0,48 мм



# ВИМ серии UMAP

## УМАР : Сверхмикроточный датчик

УМАР (Ultra Micro Accurate Probe) это система для измерения микроформ

УМАР имеет следующие преимущества:

- Функции высокоточного контактного и бесконтактного измерения в одном приборе.
- Установлены контактный (датчик с микрошупом UMAP) и неконтактный (видеодатчики) измерительные датчики.
- Позволяет измерять микро особенности составных частей, ранее невозможных для измерения.
- Доступны несколько диаметров микрошупа от 15 мкм до 300 мкм.



Датчик UMAP

### Датчики UMAP

(ультразвуковые микродатчики)

Ультразвуковой микровибрационный датчик и его амплитудная чувствительность позволяет выполнить бесконтактные измерения микроэлементов детали.

5 вариантов диаметров шупов доступны от 15 мкм до 300 мкм.



УМАР 101  
ø15 мкм  
L = 0,2 мм



УМАР 103  
ø30 мкм  
L = 2 мм



УМАР 107  
ø70 мкм  
L = 5 мм



УМАР 110  
ø100 мкм  
L = 10 мм



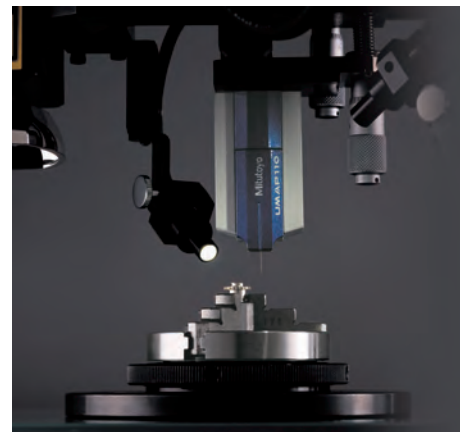
УМАР 130  
ø300 мкм  
L = 16 мм



Подробности см. в документации на UMAP Vision system



Hyper UMAP 302 Type 2



### Тип 2 - QVPAK + ПЗС матрица + Шуп UMAP

| Тип                                  | Hyper UMAP 302 Type 2   | Ultra UMAP 404 Type 2   |
|--------------------------------------|---|---|
| №                                    | 364-713-10SY  | 364-717-10SY  |
| Модель                               | UVS2-H302P1L-D  | UVS2-U404P1N-D  |
| Диапазон (оси X-, Y-) <sup>(1)</sup> | 185 x 200 мм  | 285 x 400 мм  |
| Диапазон (ось Z) <sup>(1)</sup>      | - UMAP 101/103 : 175 мм<br>- UMAP 107/110 : 180 мм<br>- UMAP 130 : 185 мм | - UMAP 101/103 : 175 мм<br>- UMAP 107/110 : 180 мм<br>- UMAP 130 : 185 мм |
| Погрешность <sup>(2)</sup>           | $E_{1(x,y)} = (0,8+0,2L/100)$ мкм<br>$E_{1(z)} = (1,5+0,2L/100)$ мкм      | $E_{1(x,y)} = (0,25+0,1L/100)$ мкм<br>$E_{1(z)} = (1,5+0,2L/100)$ мкм     |
| Повторяемость (σ)                    | - UMAP 101/103/107 : 0,1 мкм<br>- UMAP 110/130 : 0,15 мкм                 | - UMAP 101/103/107 : 0,08 мкм<br>- UMAP 110/130 : 0,12 мкм                |

# ВИМ M-NanoCoord

Эта недавно разработанная измерительная 3D машина с ЧПУ имеет ультравысокое разрешение для обеспечения прецизионных перемещений, тем самым дает Вам непревзойденную точность измерений в нанометровом диапазоне.

ВИМ M-NanoCoord обладает следующими преимуществами:

- Линейки Laser HoloScales с разрешением в один нанометр и практически нулевым коэффициентом теплового расширения обеспечивают крайне точные измерения (0,2+0,1L/100) мкм.
- Жесткий мост, подвижная конструкция стола и высокоточные воздушные подшипники еще больше улучшают точность измерений.
- Особенно подходит для деталей очень малых размеров, таких, как микроэлектромеханические системы, интегральные микросхемы, прецизионные компоненты, асферические линзы.
- Каждая модель серии M-NanoCoord имеет новый разработанный ультравысокоточный элемент с видеодатчиком в стандартной комплектации.
- Может быть оборудован щуповыми системами (заводская опция).

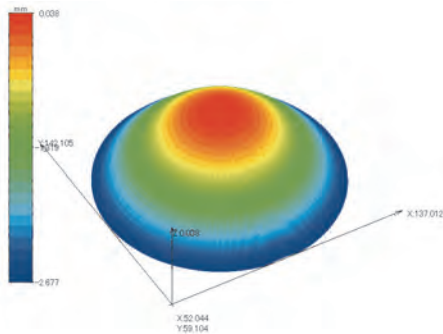


M-NanoCoord

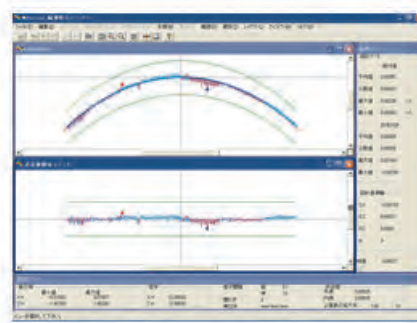
| №           | Разрешение [нм] | Диапазон (оси X-Y-Z) при видеоизмерении | Погрешность <sup>(1)</sup>        |
|-------------|-----------------|---|-----------------------------------|
| M-NanoCoord | 1               | 200 x 200 x 100 мм                      | $E_{1(x,y)} = (0,2+0,1L/100)$ мкм |

<sup>(1)</sup> Согласно методам проверки компании Mitutoyo L = измеряемая длина (мм)

Пример измерений, сделанных при помощи M-NanoCoord-LNP



Результат измерения асферической линзы



Анализ асферической линзы посредством сравнения сечений

## Спецификация

|                 |  |
|-----------------|--|
| Главный блок    | <p><b>Конструкция</b><br/>С направляющими в плоскости XY</p> <p><b>Метод направления</b><br/>Гидростатический пневматический подшипник</p> <p><b>Шкалы</b><br/>Лазерные шкалы holoScale с малым коэффициентом теплового расширения</p>   |
| Видеоблок       | <p>- Программируемая моторизованная револьверная головка (PPT)</p> <p>- 4-секционная подсветка (PRL)</p> <p>- Высокочувствительная цифровая мегапиксельная ПЗС-матрица</p>   |
| Заводские опции | <p>- <b>Датчики UMAP</b><br/>Переключающий датчик с микрощупом (Обратитесь к странице UMAP за подробностями)</p> <p><b>UMAP 101</b><br/>ø15 мкм ; L=0,2 мм</p> <p><b>UMAP 103</b><br/>ø30 мкм ; L=2 мм</p> <p><b>UMAP 107</b><br/>ø70 мкм ; L=5 мм</p> <p><b>UMAP 110</b><br/>ø100 мкм ; L=10 мм</p> <p><b>UMAP 130</b><br/>ø300 мкм ; L=16 мм</p> <p>- <b>Датчик LNP "Long-range Nano Probe"</b><br/>Датчик для измерения микроформ</p> |



LNP Щуп : Наношуп длинного диапазона

LNP позволяет измерять мелкие элементы на деталях, например, светонаправляющие пластины, используя алмазный щуп с радиусом наконечника 2 мкм (опция).

LNP позволяет проводить измерения сканированием круто наклонных поверхностей  $\pm 80^\circ$  и поточечные измерения  $\pm 90^\circ$  с помощью контактного сканирующего щупа вибрационного типа со сверхмалым измерительным усилием (мин. измерительное усилие : 10 мкН).

# Программное обеспечение для ВИМ Quick Vision

## QVPAK

- QVPAK управляет множеством датчиков: ПЗС камера, контактный щуп, устройства непрерывного сканирования, специальные щупы UMAP или LNP.
- Мощные математические алгоритмы для надежного обнаружения сложных краев деталей с помощью различных шумовых фильтров (схожих с морфологическими фильтрами) и передовые инструменты, принимающих во внимание текстуру поверхности.
- Простота программирования и редактирования программ с помощью режима Easy Editor.
- Графическое отображение 3D или отображение измеренных плоскостей с помощью QVClient QVGraphic
- QVPAK также предлагает несколько вариантов QVClient (стандартно), обеспечивающих поддержку для пользователей (Режим программирования) или операторов (Режим измерений), такие как QVSmartEditor и QVNavigator.

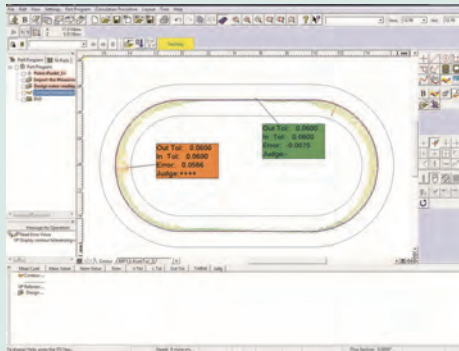
## Дополнительные программные модули

- Formtracepak-AP-QV для 2D анализа контуров.
- Formtracepak-Pro для 3D анализа поверхностей.
- QV Part Manager для управления программами измерений.
- Easyrag-Pro для автономного программирования по 2D CAD моделям.
- QV3DCAD-online для программирования по 3D CAD моделям.
- MeasurLink для статистической обработки (SPC) результатов измерений.
- Для более подробной информации смотрите брошюру по видеоизмерительным машинам.

## Оptionальная функция PFF (точки по фокусировке)

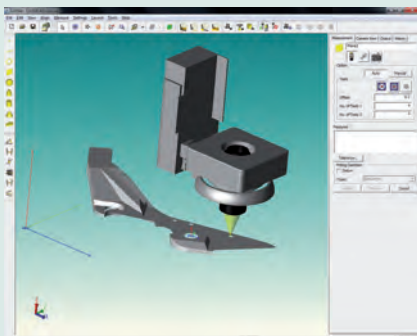
- PFF повышает функциональность ВИМ QV для 3D топографического анализа поверхности.
- Не нужен дополнительный датчик и физические компоненты.
- Большой диапазон сканирования по оси Z от 2,7 мм до 40,6 мм в зависимости от объектива.
- PFF - это вариант модернизации Quick Vision ELF, Quick Vision APEX / HYPER, Quick Vision ACCEL и Quick Vision ULTRA.

За более подробной информацией обращайтесь в офис компании Mitutoyo.



### FORMTRACERPAK-AP

Простой и удобный 2D-анализ контура. Наглядные графические отчеты (геометрия или сканирование). Возможность сравнения с 2D CAD-моделями и обратный инжиниринг. Дополнительную информацию см. в разделе FORMTRACERPAK-AP.



### QV3DCAD-Online

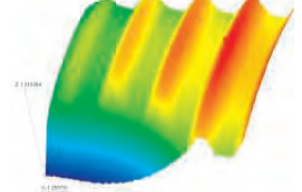
Автоматическое создание программ из 3D CAD файлов, полученных из CAD систем (должны использоваться с CAD конвертерами).



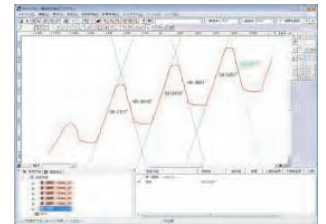
См. брошюру по ВИМ



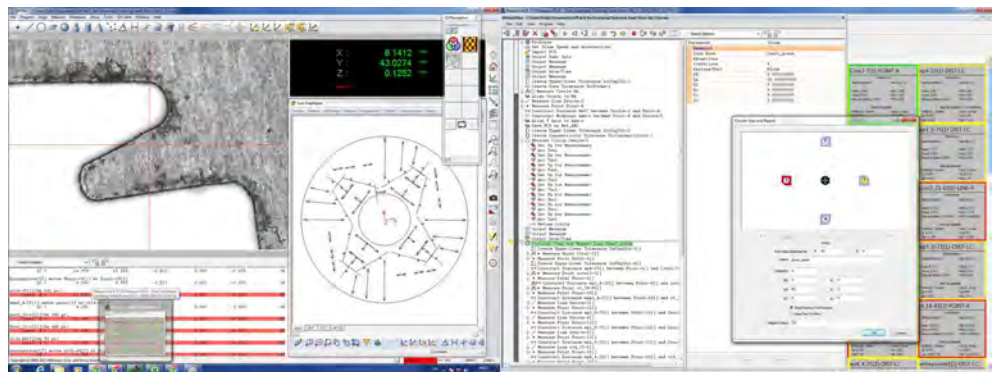
Измерение детали с PFF



3D анализ для PFF-измерений



2D анализ для PFF-измерений



Пример отчёта QVPAK

# Принадлежности для ВИМ Quick Vision

С контактным датчиком - Серия 364 или после модернизации

Опциональный контактный датчик (TP) доступен для следующих моделей ВИМ: Quick Vision-ACTIVE ; Quick Vision-APEX ; Quick Vision-HYPER ; Quick Vision-ACCEL.

- Система Quick Vision-TP позволяет проводить, как контактные, так и бесконтактные измерения.
- Совместимость с датчиками Renishaw TP20 или TP200.
- Возможность установки стойки для смены модулей MCR20 (опция).



Quick Vision ACTIVE с контактным датчиком



Quick Vision-APEX с дополнительным контактным датчиком



TP20

Компактный тип головки со сменными щупами

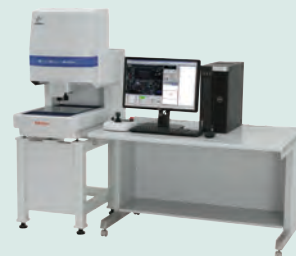


TP200

Компактный и высокоточный тип головки со сменными щупами



Набор щупов M2  
Стандартный



Модели Quick Vision ACTIVE



Модели QV-APEX и HYPER



Модели Quick Vision Accel



Подробности см. в документации на Quick Vision



# Принадлежности для ВИМ Quick Vision

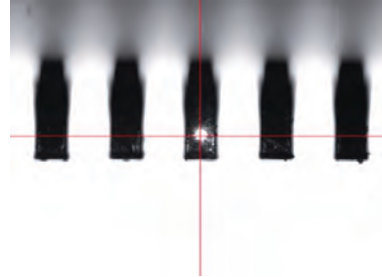
## Следящий автофокус

### Следящий автофокус TTL (через линзу) \*

Для Quick Vision-APEX, Quick Vision-HYPER, Quick Vision-STREAM PLUS, Quick Vision-ULTRA Следящий автофокус (TAF) обеспечивает стабильные и быстрые измерения по оси Z, благодаря методу ножа Фуко, применяемому в измерительной системе. TAF отслеживает волнистость и криволинейность поверхности детали в направлении оси Z и повышает производительность по сравнению с обычным режимом измерения. Когда TAF используется на ВИМ Quick Vision Stream Plus, открывается возможность проводить полностью непрерывные измерения.



Коаксиальный следящий автофокус (TAF)



Пятно излучения следящего автофокуса (TAF)



Пример измерения : высота пиков на QFP-корпусе

TAF (Следящий автофокус)\*

| №          | Объектив  | Диапазон отслеживания [мм] | Диаметр лазерного пятна [мкм] |
|------------|-----------|----------------------------|-------------------------------|
| TAF-HR2,5X | QV-HR2,5X | ±0,5                       | 2,1                           |
| TAF-SL2,5X | QV-SL2,5X | ±0,5                       | 3,1                           |
| TAF-5X     | QV-5X     | ±0,125                     | 1,5                           |
| TAF-HR1X   | QV-HR1X   | ±3,15                      | 5,2                           |
| TAF-SL1X   | QV-SL1X   | ±3,15                      | 8                             |

\* Заводская опция

## Спецификация

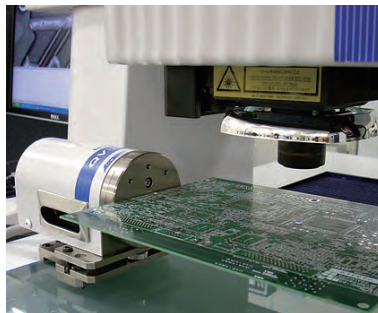
### Индексная головка QV

Если используется дополнительный многопозиционный поворотный стол, то возможно проведение автоматических измерений в нескольких плоскостях

|                              |           |
|------------------------------|-----------|
| Мин. угол вращения           | 0,1 °     |
| Макс. скорость вращения      | 10 об/мин |
| Погрешность позиционирования | ±0,5°     |
| Макс. диаметр детали [мм]    | 140       |

## QV Индексная головка

Использование поворотного стола QV Index для поворота деталей позволяет автоматически измерять несколько поверхностей без необходимости снятия/перестановки детали.



# Объективы и калибровочные шаблоны

## Объективы и калибровочные шаблоны

| №        | Модель       |
|----------|--------------|
| 02ALT630 | QV WLI A-10X |
| 02ALT670 | QV WLI A-25X |
| 02ALY400 | QV WLI A-5X  |

### 1: Объективы для QV - HR (высокого разрешения) и SL (с большим рабочим расстоянием)

| №        | Увеличение | NA (2) | Модель    | Увеличение линзы револьверной головки QV | Увеличение на мониторе | Рабочее расстояние [мм] |
|----------|------------|--------|-----------|--|------------------------|-------------------------|
| 02AKT199 | 0,5X       |        | QV-SL0,5X | 1X<br>2X<br>6X                           | 16X<br>32X<br>96X      | 30,5                    |
| 02ALA150 | 1X         |        | QV-SL1X   | 1X<br>2X<br>6X                           | 32X<br>64X<br>192X     | 52,5                    |
| 02ALA170 | 2,5X       |        | QV-SL2,5X | 1X<br>2X<br>6X                           | 80X<br>160X<br>480X    | 60                      |
| 02ALA420 | 5X         |        | QV-5X     | 1X<br>2X<br>6X                           | 160X<br>320X<br>960X   | 33,5                    |
| 02ALG010 | 10X        |        | QV-SL10X  | 1X<br>2X<br>6X                           | 320X<br>640X<br>1920X  | 30,5                    |
| 02ALG020 | 25X        |        | QV-25X    | 1X<br>2X<br>6X                           | 800X<br>1600X<br>4800X | 13                      |
| 02AKT250 | 1X         | 0,084  | QV-HR1X   | 1X<br>2X<br>6X                           | 32X<br>64X<br>192X     | 40,6                    |
| 02AKT300 | 2,5X       | 0,21   | QV-HR2,5X | 1X<br>2X<br>6X                           | 80X<br>160X<br>480X    | 40,6                    |
| 02AKT650 | 10X        | 0,42   | QV-HR10X  | 1X<br>2X<br>6X                           | 320X<br>640X<br>1920X  | 20                      |

### Другие принадлежности

#### Основание машины

| №        | Модель                              |
|----------|-------------------------------------|
| 02ATN695 | Калибровочный шаблон с держателем   |
| 02ATN697 | Компенсационный шаблон с держателем |

### Дополнительные технические характеристики

- Примечания
- Увеличение на мониторе является приблизительным.
  - QV-10X, QV-25X : В зависимости от детали подсветки может быть недостаточно при использовании револьверной головки с линзами 2X и 6X для моделей QV.
  - QV-25X : применение PRL освещения ограничено.



Калибровочный стеклянный шаблон и компенсационный стеклянный шаблон с держателем  
Калибровочные или компенсационные шаблоны используются для калибровки размера пикселя ПЗС-матрица, компенсации искажений, вносимых объективом, точности автофокуса и смещения оптической оси для каждого увеличения программируемой моторизованной револьверной головки (PPT) или зум-объектива.

# Модульная оснастка OPTI-FIX

## Модульная система фиксации для видеоизмерительных систем

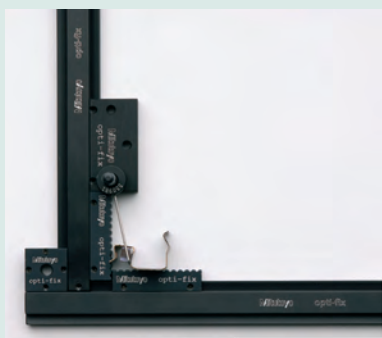


Удерживает цилиндрическую деталь между крепежными наконечниками.

Эта гибкая модульная система крепления идеально подходит для использования с видеоизмерительными машинами, а также профильными проекторами, измерительными микроскопами и другими оптическими системами.

OPTI-FIX обладает следующими преимуществами:

- Система имеет очень компактные компоненты, которые фиксируют детали в нужном положении во время измерений.
- OPTI-FIX является надежным инструментом, обеспечивающим повторяемость измерений партии деталей, или измерений, например, заданных положений в пространстве.
- Элементы системы монтируются в разъем "ласточкин хвост".
- Доступны несколько типов комплектов.



Зубчатая линейка позволяет проходить свету. Пружинный фланец фиксирует деталь в позиции, необходимой для измерения.

| №       | Модель                          | Описание   |
|---------|---------------------------------|--|
| K551056 | Комплект Opti-Set Start         | - Состоит из 16 элементов<br>- Прямоугольная рама размером 250x100мм   |
| K551057 | Комплект Opti-Set Basic         | - Состоит из 26 элементов<br>- Прямоугольная рама размером 200x100мм   |
| K551059 | Комплект Opti-Set Advanced      | - Состоит из 51 элемента<br>- Прямоугольная рама размером 400x250мм<br>- Позволяет подвесное позиционирование деталей                              |
| K551060 | Комплект Opti-Set Professional  | - Состоит из 115 элементов<br>- Прямоугольная рама размером 400x250мм<br>- Полный и универсальный комплект   |
| K551058 | Комплект Opti-Set Rotation      | - Состоит из 23 элементов<br>- Прямоугольная рама размером 250x200мм<br>- Включает принадлежности для крепления цилиндрических деталей             |
| K550298 | Комплект Opti-Set Round         | - Состоит из 18 элементов позволяет пространственное позиционирование деталей сложных форм<br>- Этот набор поставляется в футляре (см. фото внизу) |
| K550989 | Регулируемый магнитный фиксатор | Для удержания системы фиксации OPTI-FIX на обрабатываемой поверхности требуется только 3 зажима  |



Измерение партии идентичных деталей, помещенных в прямоугольной раме.



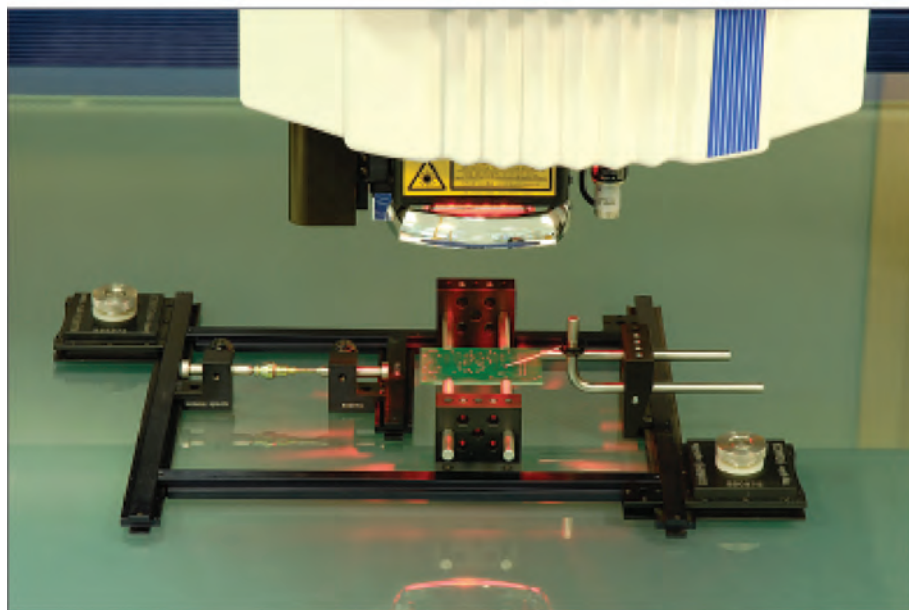
Подробности см. в документации на OPTI-FIX



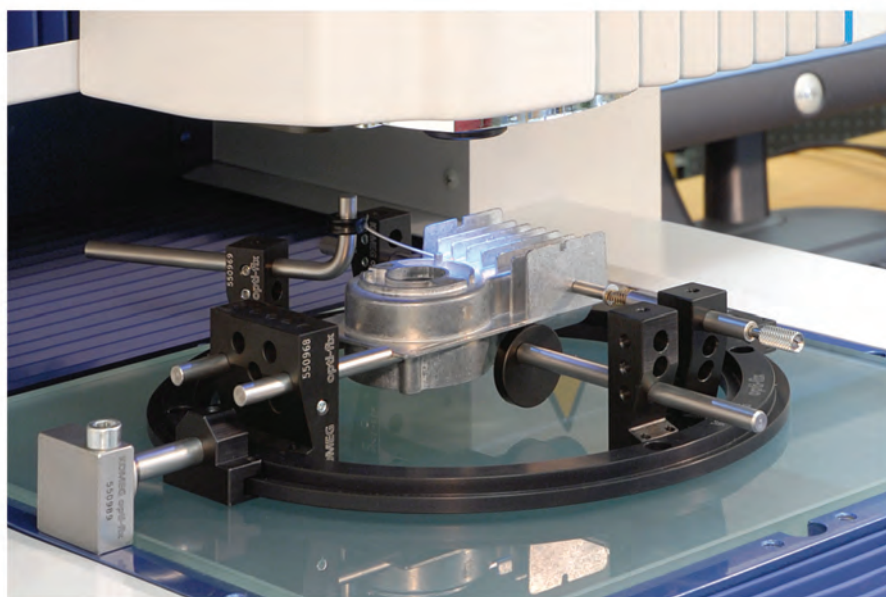
Комплект Opti-Set Round

# Модульная оснастка OPTI-FIX

Система фиксации "OPTI-FIX"



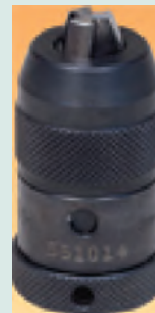
Электронная плата поднята для доступа к компонентам на ее нижней стороне. Размещение прямо на стеклянной платформе машины без OPTI-FIX, электронная плата не будет лежать ровно. Установка производится на поверхности стекла с помощью 2 присосок.



Пример применения с призматическими держателями (без системы зажима OPTI-FIX деталь нельзя корректно спозиционировать). Установка производится на стеклянной поверхности посредством магнитного зажима прикрепленного к раме.



Мини-зажим (внутренний-внешний)



Трёхлапчатый быстрозажимной патрон



Зажимная губка



Губки для  $\varnothing 2$



Губки для  $\varnothing 3$



Губки для  $\varnothing 4$



Губки с перпендикулярным креплением



См. брошюру по OPTI-FIX

Батарейки  
Страница 614



Шайбы, пятки  
Страница 614



Зеркала, стекла для предметных столиков  
Страница 615



Бумага, картриджи, лампы  
Страница 616

# Батарейки

## Батареи

| №         | Для соответст. изделия             | Изделие №       | Описание     |
|-----------|------------------------------------|-----------------|--------------|
| 011037    | QM-Height                          | 518-22x         | 4 x LR-6     |
|           | DP-1DX                             | 264-501         |              |
|           | Digi-Test                          | 209-5xx         |              |
|           | DP-1VR                             | 264-504-5D      |              |
|           | DP-1VR (только для Великобритании) | 264-504-5E      |              |
| 011076    | DP-1HS                             | 264-503         | 4 x          |
| 011263    | Индикатор                          | 209-xxx         | 1 x LCR-123A |
| 011372    | Контактный блок                    | 900xxx          | 2 x          |
| 055AA217D | Штангенрейсмас                     | 192-6xx         | 1 x CR-2032  |
| 352011    | MST201/401/402                     | 178-121/178-907 | 1 x          |
| 938882    | Микрометр/Штангенциркуль           | Все модели      | 1 x SR-44    |
|           | Штангенрейсмас                     | 192-6xx         |              |
|           | Штангенрейсмас                     | 570-xxx         |              |
| 353489    | MST-501                            | 178-961         | 3 x LR-14    |
|           | CBH-400                            | 218-982         |              |

# Шайбы, пятки

## Пятки с твердосплавным покрытием для 511 серии

| №         | Диапазон измерения (внутри) | Номер пятки |
|-----------|-----------------------------|-------------|
| 21DZA213A | 18/35 мм                    | 1           |
| 21DZA213B | 18/35 мм                    | 2           |
| 21DZA213C | 18/35 мм                    | 3           |
| 21DZA213D | 18/35 мм                    | 4           |
| 21DZA213E | 18/35 мм                    | 5           |
| 21DZA213F | 18/35 мм                    | 6           |
| 21DZA213G | 18/35 мм                    | 7           |
| 21DZA213H | 18/35 мм                    | 8           |
| 21DZA213J | 18/35 мм                    | 9           |
| 21DZA232A | 35/60 мм или 50/150 мм      | 1           |
| 21DZA232B | 35/60 мм или 50/150 мм      | 2           |
| 21DZA232C | 35/60 мм или 50/150 мм      | 3           |
| 21DZA232D | 35/60 мм или 50/150 мм      | 4           |
| 21DZA232E | 35/60 мм или 50/150 мм      | 5           |
| 21DZA232F | 35/60 мм или 50/150 мм      | 6           |
| 21DZA232G | 50/150 мм                   | 7           |
| 21DZA232H | 50/150 мм                   | 8           |
| 21DZA232J | 50/150 мм                   | 9           |
| 21DZA232L | 50/150 мм                   | 10          |
| 21DZA232M | 50/150 мм                   | 11          |
| 102178    | Удлинитель для 35/150 мм    |             |

## Сменные шайбы для серии 511

| Толщина 0,5 мм | Толщина 1 мм | Толщина 2 мм | Толщина 3 мм |
|----------------|--------------|--------------|--------------|
| №              | №            | №            | №            |
| 205457         | 205458       | 205459       | 205460       |
| 205623         | 205624       |              |              |

# Зеркала, стекла для предметных столиков

## Проекционные линзы для профильных проекторов

### PJ250

| Кратность увеличения | Линза   | Наклонное освещение<br>зеркало | Наклонное освещение<br>сборное зеркало |
|----------------------|---------|--------------------------------|--|
|                      | №       | №                              | №                                      |
| 10X                  | 172-125 | 515514                         | 172-290                                |
| 20X                  | 172-126 | 515515                         | 172-291                                |

### PJ300

| Кратность увеличения | Линза   | Наклонное освещение<br>зеркало | Наклонное освещение<br>сборное зеркало |
|----------------------|---------|--------------------------------|--|
|                      | №       | №                              | №                                      |
| 10X                  | 172-202 | 515516                         | 172-292                                |
| 20X                  | 172-203 | 515517                         | 172-293                                |

## Предметное стекло для профильных проекторов и микроскопов

| №        | Габариты                                |
|----------|---|
| 200674   | ø60 мм                                  |
| 200662   | ø66 мм                                  |
| 200673   | ø80 x 5 мм                              |
| 383141   | ø84 мм                                  |
| 200667   | ø100 x 5 мм                             |
| 384111   | ø180 мм                                 |
| 380405   | 96 x 96 x 5 мм                          |
| 380495   | 154 x 96 x 5 мм                         |
| 12BAE041 | 154 x 154 x 5 мм                        |
| 515264   | 190 x 160 x 5 мм or<br>190 x 160 x 6 мм |
| 381349   | 196 x 96 x 5 мм                         |
| 382762   | 280 x 180 x 6 мм                        |
| 517505   | 310 x 170 x 8 мм                        |

# Бумага, картриджи, лампы

## Красящие ленты

| №      | Количество | Для соответст. изделия | Изделие № |
|--------|------------|------------------------|-----------|
| 198728 | 5          | DP-1HS                 | 264-503   |

## Рулоны бумаги для принтера

| №          | Количество | Для соответст. изделия               | Изделие №               |
|------------|------------|--------------------------------------|-------------------------|
| 353535     | 1          | MST501                               | 178-961                 |
| 908353-1   | 2          | MPK10                                | 264-103                 |
|            |            | MPK100                               | 264-xxx                 |
|            |            | MPK120                               | 264-xxx                 |
| 011074     | 5          | DP-1HS                               | 264-503                 |
| 011046     | 10         | MST201                               | 178-121                 |
|            |            | MST301                               | 178-127/178-128         |
|            |            | MST4                                 | 178-911                 |
| 09EAA082-5 | 5          | DP-1VR                               | 264-504-5D              |
|            |            | DP-1VR (только для Великобритании)   | 264-504-5E              |
| 12AAA802   | 10         | LH-600B (термопечатающее устройство) | 518-321-00              |
|            |            | LH-600C (термопечатающее устройство) | 518-331-20/518-332-20   |
|            |            | LH-600D (термопечатающее устройство) | 518-341-20/518-342-20   |
| 12AAN052   | 10         | LH-600E/ LH-600EG                    | 518-351D-21/518-352D-21 |
| 270004     | 10         | STP2                                 | 178-802                 |
|            |            | DP-1DX/1AT                           | 264-501/502             |
| 270490     | 10         | Многоцелевой принтер                 | 164-515                 |
| 997471     | 10         | RA300                                | 211-961/211-962         |
|            |            | RA400                                | 211-963/211-964         |
| 997662     | 10         | RA112/122                            | 211-921/941             |
| 998698D    | 10         | RA114                                | 211-705                 |



# Бумага, картриджи, лампы

## Лампы

| №         | Для соответст. изделия  | Подсветка                | Описание         |
|-----------|---|--------------------------|------------------|
| 011315    |   |                          | 10,8В 30Вт       |
| 02AKJ023D | 377-090-1DD   |                          | 8Вт              |
| 101479    | TM10  |                          | 6,3В             |
| 11BAC224  |   |                          | AVK-A            |
| 162151    | CF 10 (галоген)   |                          | 6В 10Вт          |
| 19BAA095  | AVK-C<br>MVK-E3/-G/-VL  |                          | 6В 15Вт (10 шт.) |
| 200672    | PJ250   | Отраженная               | 10В 70Вт         |
| 383038D   | TM505/510   |                          | 24В 2Вт          |
| 510187    | PV600   | Отраженная               | 10В 300Вт        |
| 512305    | PH14<br>PH350H/353H/361H/600H (галоген)<br>PJ251/321/2500/3000/300H(галоген)<br>PJ311/PJ311 T4/Z1 (галоген)<br>PV600/5000/350H/500H (галоген)<br>PJH30/3000 (галоген) | Отраженная или контурная | 24В 150Вт        |
| 513614    | DR<br>DV4<br>SR (галоген)   |                          | 6В 10Вт          |
| 513666    | FS50/110 (галоген)<br>TM/111/301/311/321/331  |                          | 6В 20Вт          |
| 513667N   | FS50F/50L/110 (галоген)<br>MF200 (галоген)<br>HV<br>TM111/301/311/321/331<br>MF505/510/1020/1030<br>MF505TH/510TH/1020TH/1030TH<br>TF510F/510FW/1020F                 |                          | 12В 50Вт         |
| 515557    | TM200   | Контурная                | 8В 24Вт          |
| 515558    | TM200   | Отраженная               | 8В 24Вт          |
| 515559    | Подсветка для серии TM  |                          | 8В 12Вт          |

MITUTOYO, ABSOLUTE, CONTRACER, DIGIMATIC, Ko-ga-me, LEGEX, MACH, MCOSMOS, MiCAT, M-NanoCoord, MSURF, OPTOEYE, QSPAK, QUANTUMIKE, QUICK SCOPE, QUICK VISION ACCEL, Quick Vision WLI, QVH, QVPAK, SCANPAK, STRATO-Apex, SurfaceMeasure, SURFTEST и U-WAVE являются зарегистрированными товарными знаками или торговыми марками Mitutoyo Corp. в Японии и других странах/регионах. MeasurLink зарегистрированная торговая марка Mitutoyo America Corp. в США и других странах/регионах. KOMEG и opti-fix зарегистрированные торговые марки KOMEG Industrielle Meßtechnik GmbH в Германии и других странах/регионах.

Charmilles зарегистрированная торговая марка Agie Charmilles New Technologies SA. FANUC и Power Mate зарегистрированные торговые марки FANUC Corp. GE зарегистрированная торговая марка General Electric Co. Honeywell зарегистрированная торговая марка Honeywell International Inc. IBM зарегистрированная торговая марка International Business Corp. MELDAS зарегистрированная торговая марка Mitsubishi Electric Corp. Microsoft, Excel, MS-DOS, Windows и Windows Vista являются зарегистрированными товарными знаками или торговыми марками Microsoft Corporation в США и других странах/регионах. Mitsubishi зарегистрированная торговая марка Mitsubishi Corp. Panasonic, Matsushita и MINAS зарегистрированная торговая марка Panasonic Corp. RENISHAW и REVO зарегистрированные торговые марки RENISHAW PLC. ROLLS-ROYCE зарегистрированная торговая марка Rolls-Royce Motor Cars Ltd. Siemens зарегистрированная торговая марка Siemens AG. System 3R зарегистрированная торговая марка System 3R International AB. Turbomeca зарегистрированная торговая марка Turbomeca. Yaskawa зарегистрированная торговая марка Kabushiki Kaisha Yaskawa Denki. YouTube зарегистрированный товарный знак Google Inc. Другие имена продуктов, компаний и брендов, приведенные здесь, упомянуты только в целях идентификации и могут быть товарными знаками их соответствующих владельцев.



## Mitutoyo в Европе

По мере того, как Европа становится все более интегрированной, создается огромный жизненно важный рынок. Компания Mitutoyo имеет прекрасную возможность для того, чтобы занять свое место в интегрированном расширении Европейского рынка. Под стратегическим управлением Mitutoyo Europe GmbH функционирует обширная сеть, включающая более 85 офисов в 33 европейских странах, которая объединяет производственные площадки, а также подразделения компании, обеспечивающие продажи продуктов и оказание услуг.

Наши лидирующие позиции на ведущем рынке обеспечивают клиентам Mitutoyo возможность в полной мере использовать весь потенциал этого растущего рынка. Несколько объединенных служб в цепочке поставок оказывают поддержку нашим дилерам и коммерческим потребителям. Мы предоставляем нашим клиентам обслуживание в различных областях: планирования спроса, управления поставками, распределением и складированием товаров.

Mitutoyo гарантирует предоставление своих услуг по установке, калибровке, диагностике и ремонту. Во всем, начиная с самого маленького штангенциркуля и до самой большой измерительной системы, Вы можете положиться на нашу поддержку. Более того, мы обеспечим сервис для Ваших зарубежных подразделений и партнеров через наших сотрудников, владеющих несколькими языками. Mitutoyo всегда там, где находитесь Вы!

## Исследования и разработки

Исследования и разработки являются краеугольным камнем нашей стратегии роста, и мы всегда стремимся к тому, чтобы предлагать наиболее инновационные решения. В последнее время компания заняла прочную позицию самого инновационного поставщика измерительных технологий в мире.

Путем значительных вложений финансов, технологий и человеческих ресурсов Mitutoyo продолжает развивать передовые решения для высокоточных измерений. Непрерывно разрабатываются новые концепции, принципы, технологии и инновации, которые ведут к непрерывному совершенствованию нашей продукции, а также могут стать основой для абсолютно новых групп продуктов.

## Специализированная продукция

Если Вам необходимо провести измерения с точностью до микрона в сложных условиях, Вы не можете себе позволить ошибиться при выборе средства измерения или столкнуться с проблемами совместимости. У наших заказчиков и потребителей не возникают проблемы с использованием продукции Mitutoyo как поставщика, имеющего один из самых широких ассортиментов продукции в мире. Наша существующая линейка продуктов включает более 5000 специализированных средств измерений, начиная от традиционного аналогового микрометра и до высокоточных трех координатно-измерительных машин. Ассортимент продукции и системные решения Mitutoyo оптимально совместимы и отлично работают вместе.

Продукты Mitutoyo соответствуют требованиям международных систем качества, включая ISO 9001, ISO / TS 16949 (для автомобильной отрасли) и AS9100 (для аэрокосмической отрасли), включая систему анализа, проводимого на основе исследования воспроизводимости и повторяемости результатов измерений.

## Проверенное качество

Когда дело касается гарантии качества, значение имеет только то, что уже проверено или то, что можно доказать. Ваша работа требует гарантий обеспечения качества. Компания Mitutoyo предоставляет сертификаты и гарантии качества своей продукции. Они включают знак качества TÜV, международно признанный сертификат калибровки, гарантийный талон, IP код, подтверждающий уровень защищенности, специальный знак CE, наносимый на изделие, который удостоверяет, что продукт соответствует основным требованиям директив и гармонизированным стандартам Европейского Союза, и т.д. С оборудованием, которое, кроме прочего, само обладает подтвержденным высоким качеством, Вы можете полностью сконцентрироваться на обеспечении качества Вашей продукции.

## Решения, ориентированные на заказчиков

Компания Mitutoyo поддерживает технологическую компетентность и обеспечивает исключительную эффективность в инжиниринге и в управлении проектами. Хорошим примером является концепция МЗ прикладных решений. МЗ означает Mitutoyo Measurement Metrology и представляет собой услугу, нацеленную на предоставление индивидуальных решений в части измерительных технологий. Это позволяет нам удовлетворять специфические потребности наших заказчиков в области производства и интегрированного контроля качества.

Решения МЗ включают определение задачи измерения, анализ условий и разработку технического решения, включая подготовку плана, оценку затрат и управление проектом. Основываясь на огромном опыте компании Mitutoyo как крупнейшего единого поставщика измерительных технологий, Вы можете быть уверены, что все Ваши специфические требования и задачи будут реализованы.

## Обучение

Хотите знать больше? Тогда Mitutoyo - это партнер для Вас. В нашем центре образования и обучения МИМ (Институт метрологии Mitutoyo) мы предлагаем курсы по программному обеспечению и семинары по основам трехкоординатных измерительных технологий, видео измерений, технологий измерения формы, шероховатости и твердости поверхностей, а также по основам применения ручных измерительных инструментов. Кроме знаний, МИМ также фокусируется на диалоге между специалистами. Исходя из этого, Институт метрологии Mitutoyo ориентирован не только на клиентов Mitutoyo, но также и на всех других экспертов в области производства, сервисного обслуживания, образования, науки и исследований.



## Техническая поддержка

Компания Mitutoyo предоставляет полную поддержку, особенно в области технического обслуживания клиентов. Мы удовлетворяем Ваши потребности от А до Я. Предлагаемые клиентам услуги обширны и варьируются от регулярного обслуживания Вашего оборудования до ремонта в наших специализированных мастерских. С первого же обращения Вы получаете возможность воспользоваться компетентностью нашей службы технической поддержки, даже до того, как Вы приобретете измерительное оборудование Mitutoyo.

Мы проконсультируем Вас касательно рекомендуемой спецификации оборудования, которое является наилучшим решением для Ваших задач по проведению измерений. Мы можем также показать Вам, как наиболее

экспертизы. Все пятнадцать лабораторий соответствуют высоким требованиям стандарта ISO 17025, который описывает общие требования, предъявляемые к компетенции калибровочных лабораторий. Mitutoyo осуществляет все операции по калибровке в соответствии с этим стандартом.

Каждое калибровочное и ремонтное подразделение имеет калибровочную лабораторию, что дает нам возможность обеспечивать оптимальные услуги в этой сфере. Для того чтобы ознакомиться с тем, как компания Mitutoyo может быть Вам полезна в области калибровки, посетите наш вебсайт.



эффективно использовать существующее оборудование Mitutoyo. Мы предоставляем тренинги, чтобы обеспечить наиболее оптимальное применение нашего программного обеспечения. Все ручные измерительные инструменты Mitutoyo, направляемые для ремонта, возвращаются в срок после того, как с ними поработает команда наших опытных и квалифицированных специалистов.

Используя наш многолетний опыт и накопленные компетенции, мы можем оказывать техническую поддержку в части обслуживания, ремонта и калибровки для любого другого измерительного инструмента и оборудования Mitutoyo.

## Калибровка от Mitutoyo - стандарт для многих наших клиентов

Посредством уникальной международной сети аккредитованных калибровочных лабораторий Mitutoyo мы предоставляем для Вас возможность перекрестной метрологической проверки в наших различных лабораториях в 15 странах, что обеспечивает для Mitutoyo уникальное положение в части глобальной метрологической

## Оптимизация измерений

Программирование процессов измерений с использованием оборудования Mitutoyo — наша услуга, которой пользуются многие наши клиенты. Воспользуйтесь поддержкой нашей группы специалистов для автоматизации Ваших процедур измерения.

Компания Mitutoyo также предлагает услуги по измерению Ваших изделий, что может быть востребованным решением, если Вы не можете самостоятельно провести такие измерения из-за нехватки времени, рабочей силы или инструментальных возможностей. Наши трехкоординатно-измерительные машины обеспечивают высокоточные измерения, и по Вашему желанию наши специалисты могут разработать индивидуальные программы измерений для КИМ Mitutoyo.

Мы можем обеспечить программирование процессов измерений изделий непосредственно у Вас на месте путем прямой поддержки Ваших специалистов при подготовке программ для измерительного оборудования Mitutoyo.

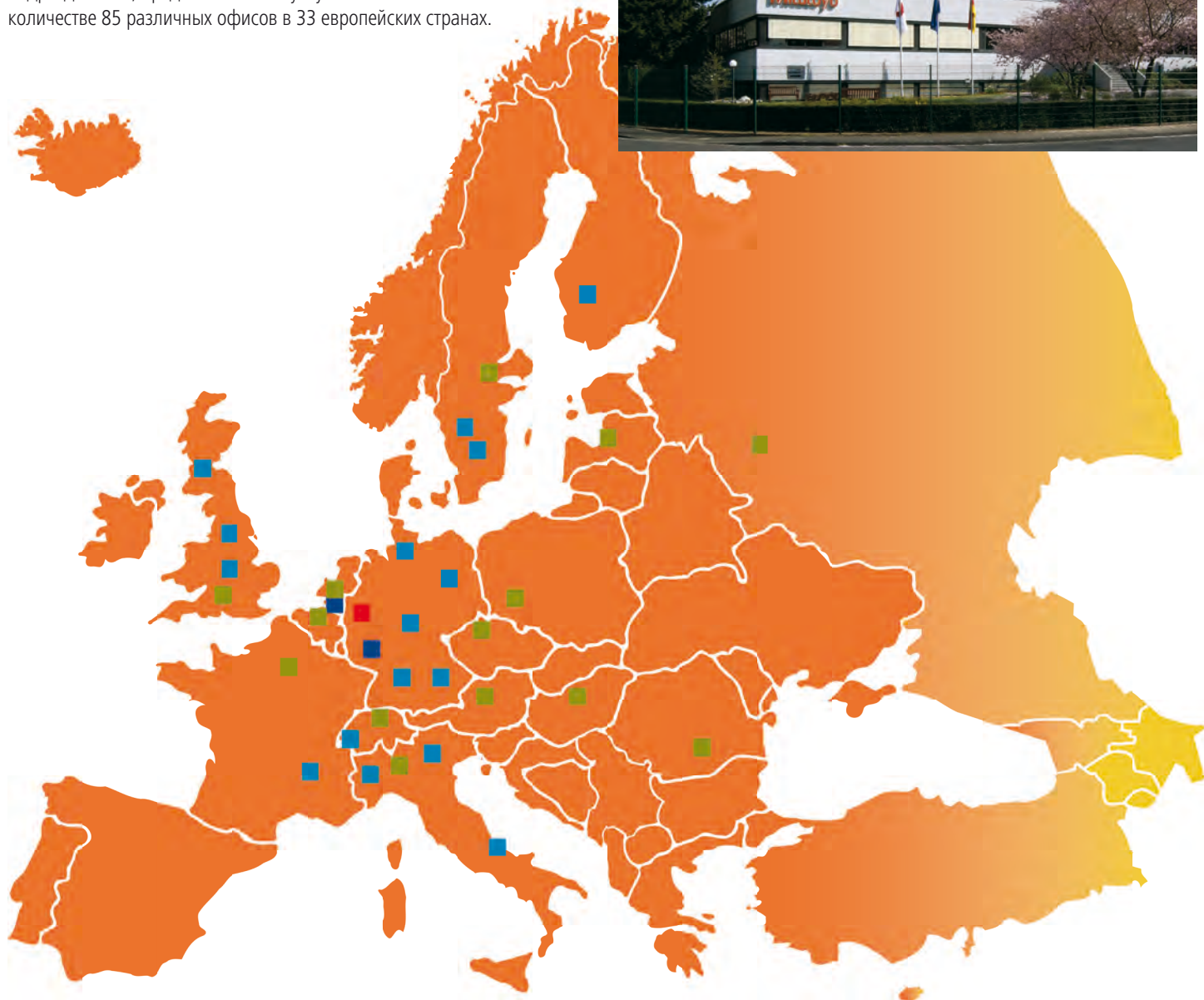
# Европейская Сеть

После того, как Компания Mitutoyo открыла для себя Европейский рынок, она непрерывно консолидирует свое присутствие в этом экономически важном регионе.

Мы подготовились к расширению Европейского общего рынка задолго до того, как это стало реальностью. В результате, сейчас мы имеем широкую сеть производственных, сбытовых и сервисных подразделений, представленных к услугам наших клиентов в количестве 85 различных офисов в 33 европейских странах.



■ Europe  
Mitutoyo Europe GmbH  
Борсигштрассе 8-10, 41469 Нойс, ГЕРМАНИЯ  
ТЕЛ: +49(2137) 102-0 ФАКС: +49(2137) 102-351  
www.mitutoyo.eu



В январе 2010 Компания Mitutoyo синхронизировала и усилила совместную европейскую деятельность путем создания Европейской штаб-квартиры. Головной европейский офис Mitutoyo Europe GmbH расположен в городе Нойс, близ Дюссельдорфа, в Германии.

Mitutoyo Europe GmbH координирует всю деятельность по линии продаж, сервисного обслуживания и производства по всей Европе и на смежных рынках, включая разработку и реализацию бизнес-стратегий для данных операций в Европе. Ключевой задачей Mitutoyo Europe GmbH является координация ее европейской группы компаний с целью оптимизации продаж и технической поддержки в интересах наших клиентов. Mitutoyo представляет сильное содружество для будущего Европы.

- Штаб-квартира в Европе
- Компании, осуществляющие продажи
- Центры технического обслуживания
- Метрологические центры
- Центры прикладных решений МЗ
- Институты метрологии Mitutoyo
- Центры исследований и разработок
- Производственные предприятия



## ■ Австрия

**Mitutoyo Austria GmbH**  
Иоганн Райтнер Штрассе 131, 4050 Траун, АВСТРИЯ  
ТЕЛ.: +43(0) 72 29 - 23 850  
ФАКС: +43(0) 72 29 - 23 850 90  
[www.mitutoyo.at](http://www.mitutoyo.at)



## ■ Бельгия

**Mitutoyo Belgium N.V.**  
Хогенаккерхоек страат 8, 9150 Кройбеке, БЕЛЬГИЯ  
ТЕЛ.:32(0)3-2540444 ФАКС:32(0)3-2540445  
[www.mitutoyo.be](http://www.mitutoyo.be)



## ■ Чешская республика

**Mitutoyo Česko s.r.o.**  
Дубска 1626, 415 01 Теплице, ЧЕХИЯ  
ТЕЛ.:420-417-579-866 ФАКС:420-417-579-867  
[www.mitutoyo.cz](http://www.mitutoyo.cz)



## ■ Франция

**Mitutoyo France**  
Пари Норд 2-123 Рю де ла Бель Этюаль, ВР 59267  
РУАССИ  
АН ФРАНС 95957 РУАССИ ШАРЛЬ ДЕ ГОЛЛЬ  
СЕДЕКС, ФРАНЦИЯ  
ТЕЛ.: 33(1) 49 38 35 00 ФАКС: 33(1) 48 63 27 70  
Центр решений М3 ЛИОН  
Парк Майль 523, курс дю трузьеам милленер,  
69791 Сан-Прист, ФРАНЦИЯ  
ТЕЛ.:33(1) 49 38 35 70 ФАКС:33(1) 49 38 35 79  
Центр решений М3 СТРАСБУРГ  
Парк де ла порт эюд, Рю дю понт дю пеаж, 67118  
Жесполшем, ФРАНЦИЯ  
ТЕЛ.:33(1) 49 38 35 80 ФАКС:33(1) 49 38 35 89  
Центр решений М3 КЛЮЗ  
Эспас Сьонзье 480 Ав. Дес Лакс, 74950  
Сьонзье, ФРАНЦИЯ  
ТЕЛ.:33(1) 49 38 35 90 ФАКС:33(1) 49 38 35 99  
[www.mitutoyo.fr](http://www.mitutoyo.fr)



## ■ Германия

**Mitutoyo Deutschland GmbH**  
Борсигштрассе 8-10, 41469 Нойс, ГЕРМАНИЯ  
ТЕЛ.:49(2137)102-0 ФАКС:49(2137)86 85  
Центр решений М3 Гамбург  
Темперверклинг 9+т НТ-Технопарк 21079  
Гамбург, ГЕРМАНИЯ  
ТЕЛ.:49(40)791894-0 ФАКС:49(40)791894-50  
Центр решений М3 Леонберг  
Штайнбайштрассе 2, 71229 Леонберг, ГЕРМАНИЯ  
ТЕЛ.:49(7152)6080-0 ФАКС:49(7152)608060  
Центр решений М3 Берлин  
Парадизштрассе 208, 12526 Берлин, ГЕРМАНИЯ  
ТЕЛ.:49(30)2611 267 ФАКС:49(30)26 29 209  
Центр решений М3 Айзенах  
Им тбз Айзенах, Хайнрих-Эрхардт-Плац, 99817  
Айзенах, ГЕРМАНИЯ  
ТЕЛ.:49(3691)88909-0 ФАКС:49(3691)88909-9  
Центр решений М3 Ингольштадт  
Цигеляйштрассе 66, 85055 Ингольштадт,  
ГЕРМАНИЯ  
ТЕЛ.:49(841)954920 ФАКС:49(841)9549250  
Mitutoyo STL Германия ГмбХ  
Некарштрассе 1/8, 78727 Оберндорф, ГЕРМАНИЯ  
ТЕЛ.:49(7423)8776-0 ФАКС:49(7423)8776-99  
[www.mitutoyo.de](http://www.mitutoyo.de)



## ■ Венгрия

**Mitutoyo Hungária Kft.**  
Неметвегй ут. 97, Н-1124 Будапешт, ВЕНГРИЯ  
ТЕЛ.:36(1)2141447 ФАКС:36(1)2141448  
[www.mitutoyo.hu](http://www.mitutoyo.hu)



## ■ Италия

**Mitutoyo Italiana S.r.l.**  
Корсо Европа, 7 - 20020 Лайнате (М), ИТАЛИЯ  
ТЕЛ.: 39(02)935781 ФАКС:39(02)9373290 93578255  
Центр решений М3 VERONA  
Виа А.Волта, 37062 Доссобуоно (VR), ИТАЛИЯ  
ТЕЛ.:39(045)513012 ФАКС:39(045)8617241  
Центр решений М3 TORINO  
Виа Брандиццо, 133/F - 10088 Вольяно (ТО), ИТАЛИЯ  
ТЕЛ.:39(0)11 9123995 ФАКС:39(0)11 9953202  
Центр решений М3 CHIETI  
Йонтрада Санта Калканья - 66020 Рокка-Сан-Джованни  
(CH), ИТАЛИЯ, ТЕЛ/ФАКС:39(0872)709217  
[www.mitutoyo.it](http://www.mitutoyo.it)



## ■ Нидерланды

**Mitutoyo Nederland B.V.**  
Сторкстраат 40, 3905 КХ Венендап, НИДЕРЛАНДЫ  
ТЕЛ.:31(0)318-534911 ФАКС:31(0)318-534811  
Mitutoyo Рисерч Центр Европа В.В.  
Де Рийн 18, 5684 РЈ Бест, НИДЕРЛАНДЫ  
ТЕЛ.:31(0)499-320200 ФАКС:31(0)499-320299  
[www.mitutoyo.nl](http://www.mitutoyo.nl)



## ■ Польша

**Mitutoyo Polska Sp.z o.o.**  
Ул. Минска 54-56, 54-610 Вроцлав, ПОЛЬША  
ТЕЛ.:48(71)354 83 50 ФАКС:48(71)354 83 55  
[www.mitutoyo.pl](http://www.mitutoyo.pl)



## ■ Румыния

**Mitutoyo Romania SRL**  
1А, Друмул Гарии Одаи Стрит, первый этаж,  
комната G03  
ОТОПЕНИ-ИЛФОВ, РУМЫНИЯ  
ТЕЛ.:(40)311012088 ФАКС:(40)311012089  
[www.mitutoyo.ro](http://www.mitutoyo.ro)



## ■ Россия

**Mitutoyo RUS LLC**  
13 Шарикоподшипниковская ул. строение 2,  
115088 Москва,  
РОССИЙСКАЯ ФЕДЕРАЦИЯ  
ТЕЛ.: (7)495 7450752 ФАКС:(7)495 7450752  
[www.mitutoyo.ru](http://www.mitutoyo.ru)



## ■ Швеция

**Mitutoyo Scandinavia AB**  
Спантваген 6, 194 54 Апландс Васби, ШВЕЦИЯ  
ТЕЛ.:46(0)8 594 109 50 ФАКС:46(0)8 590 924 10  
Центр решений М3 Алингсос  
Кристинохольмсваген 26, 441 39 Алингсос, ШВЕЦИЯ  
ТЕЛ.:46(0)8 594 109 50 ФАКС:46(0)322 63 31 62  
Центр решений М3 Варнамо  
Сторгатсбаген 9, 331 30 Варнамо, ШВЕЦИЯ  
ТЕЛ.:46(0)8 594 109 50 ФАКС:46(0)370 463 34  
[www.mitutoyo.se](http://www.mitutoyo.se)



## ■ Швейцария

**Mitutoyo (Schweiz) AG**  
Штайнакерштрассе 35, 8902 Урдорф, ШВЕЙЦАРИЯ  
ТЕЛ.:41(0)447361150 ФАКС:41(0)447361151  
[www.mitutoyo.ch](http://www.mitutoyo.ch)



## ■ Соединенное Королевство

**Mitutoyo (UK) L.td.**  
Жули Роуд, Вест Поинт Бизнес Парк, Эндوفر,  
Хемпшир SP10 3UX СОЕДИНЕННОЕ КОРОЛЕВСТВО  
ТЕЛ.:44(1264)353123 ФАКС:44(1264)354883  
Центр решений М3 Ковентри  
Офис 6, Баннер парк, Викманс драйв, Ковентри,  
Уорикшир CV4 9XA, СОЕДИНЕННОЕ КОРОЛЕВСТВО  
ТЕЛ.:44(2476)426300 ФАКС:44(2476)426339  
Центр решений М3 Галифакс  
Лоуфилдс Бизнес Парк, Навигейшн Клоуз, Элланд,  
Вест Йоркшир HX5 9НВ, СОЕДИНЕННОЕ  
КОРОЛЕВСТВО  
ТЕЛ.:44(1422)375566 ФАКС:44(1422)328025  
Центр решений М3 Ист Килбрайд  
Байрд Билдинг, Ранкин авеню, Скоттиш Энтерпрайз  
Технолджи парк, Ист Килбрайд G75 0QF,  
СОЕДИНЕННОЕ КОРОЛЕВСТВО  
ТЕЛ.:44(1355)581170 ФАКС:44(1355)581171  
[www.mitutoyo.co.uk](http://www.mitutoyo.co.uk)

# Указатель по сериям

| Серии №        | Описание  | Страница      |
|----------------|---|---------------|
| <b>0 - 199</b> |   |               |
| 011            | Батарея   | 614           |
| 011            | Блок отображения допусков                                   | 33            |
| 011            | Интерфейс DMX-1   | 28            |
| 011            | Интерфейс DMX-16 / DMX-16 C                                 | 30            |
| 011            | Интерфейс DMX-1 USB   | 28            |
| 011            | Интерфейс DMX-2 S   | 28            |
| 011            | Интерфейс DMX-2 USB   | 29            |
| 011            | Интерфейс DMX-3-2 USB                                       | 29, 31        |
| 011            | Интерфейс DMX-3T / FS2 USB                                  | 27            |
| 011            | Интерфейс DMX-8/2   | 30            |
| 011            | Программное обеспечение для КИМ                             | 563           |
| 011            | Регистратор данных Digimatic -1000/1000 M                   | 32            |
| 011            | Таймер Digimatic  | 31            |
| 011            | Удлинительный кабель DIGIMATIC                              | 22            |
| 011            | Шарнирный магнитный измерительный штатив                    | 305           |
| 011 / 076      | Шарнирный измерительный штатив                              | 306           |
| 02             | Программное обеспечение SENSORPAK                           | 361           |
| 02A            | Дополнительные принадлежности для Quick Vision              | 610           |
| 02A            | Принадлежности Quick Vision                                 | 609           |
| 02A            | Принадлежности для Quick Vision                             | 609           |
| 02AZD          | Беспроводная система передачи измерительных данных : U-Wave | 25            |
| 02AZE          | Беспроводная система управления данными измерений : U-Wave  | 26            |
| 05             | Дополнительные принадлежности для штангенциркулей           | 203           |
| 06ADV          | Прямое соединение с USB (Digimatic-USB)                     | 23            |
| 06AEN          | Программное обеспечение USB-ITPAK                           | 24            |
| 0944           | Удлинительные кабели для счетчика                           | 411           |
| 1              | Индикаторы часового типа                                    | 248, 249, 264 |
| 1              | Индикаторы часового типа однооборотные                      | 250           |
| 101            | Принадлежности для индикаторов                              | 271           |
| 101            | Сферическая насадка для пятки микрометра                    | 100           |
| 102            | Микрометры для наружных измерений                           | 45            |
| 102            | Микрометры с трещоточным барабаном                          | 44            |
| 103            | Микрометры для наружных измерений                           | 46, 47        |
| 104            | Микрометры нониусные со сменными пятками                    | 50            |
| 105            | Микрометры с регулируемой пяткой                            | 52            |
| 107            | Микрометры рычажные с внешним индикатором                   | 91            |
| 110            | Микрометрические головки с невращающимся микровинтом        | 124           |
| 111            | Микрометры со ступенчатыми измерительными поверхностями     | 71            |
| 112            | Микрометры с точечными измерительными поверхностями         | 76            |
| 113            | Микрометры предельные                                       | 87            |
| 114            | Микрометры с призматической пяткой                          | 82            |
| 115            | Микрометры трубные  | 74            |
| 116            | Микрометры универсальные                                    | 58            |
| 117            | Микрометры со сменными пятками                              | 86            |
| 118            | Микрометр нониусный для измерения листового металла         | 54            |
| 119            | Микрометры циферблатные для измерения листового металла     | 55            |
| 120            | Контактный наконечник                                       | 268           |
| 120            | Принадлежности для индикатора                               | 267, 269      |
| 122            | Микрометры с ножевидными измерительными поверхностями       | 80            |
| 123            | Микрометры дисковые   | 66            |
| 124            | Микрометры для зубьев шестерен                              | 64            |
| 125            | Микрометры для измерения резьбы                             | 62            |
| 126            | Микрометр для измерения винтовой резьбы                     | 60, 61        |
| 128            | Глубиномеры микрометрические                                | 205           |
| 129            | Глубиномеры микрометрические со сменными стержнями          | 206           |
| 133            | Нутромеры микрометрические (штихмасы)                       | 143, 144      |
| 136            | Принадлежности для индикаторов                              | 273           |
| 137            | Нутромеры микрометрические (штихмасы)                       | 145           |
| 139            | Нутромеры микрометрические (штихмасы)                       | 146           |
| 140            | Нутромеры микрометрические (штихмасы)                       | 147           |

| Серии № | Описание  | Страница                |
|---------|---|-------------------------|
| 141     | Двухточечные микрометрические нутромеры со сменным стержнем                   | 150                     |
| 143     | Микрометры нониусные с измерительными губками                                 | 57                      |
| 145     | Нутромеры микрометрические двухточечные с внешними губками                    | 142                     |
| 146     | Микрометры для измерения канавок  | 93                      |
| 147     | Микрометр для измерения толщины проволоки                                     | 84                      |
| 147     | Микрометры для измерения ступиц   | 84                      |
| 147     | Микрометры для измерения швов консервных банок                                | 83                      |
| 148     | Микрометрические головки диапазона 13 мм                                      | 116                     |
| 148     | Микрометрические головки диапазона 13 мм с обнуляемым барабаном               | 115                     |
| 148     | Микрометрические головки диапазона 13 мм со стопором микрометрического винта  | 114                     |
| 148     | Микрометрические головки диапазона 5 мм и 6,5 мм                              | 110                     |
| 148     | Микрометрические головки диапазона 6,5 мм и 13 мм                             | 111                     |
| 148     | Микрометрические головки диапазона 6,5 мм и 13 мм                             | 112                     |
| 148     | Микрометрические головки диапазона 6,5 мм со стопором микрометрического винта | 113                     |
| 148     | Микрометрические головки с тонкой подачей диапазона 5 мм и 6,5 мм             | 109                     |
| 149     | Микрометрические головки диапазона 15 мм                                      | 117                     |
| 150     | Микрометрические головки диапазона 25 мм                                      | 118                     |
| 151     | Микрометрические головки диапазона 25 мм и 50 мм                              | 120                     |
| 152     | Микрометрические головки для XY-стола   | 122                     |
| 152     | Микрометрические головки с большим барабаном                                  | 121                     |
| 152     | Микрометрические головки с быстрой подачей микровинта                         | 123                     |
| 153     | Головка с невращающимся микровинтом   | 125                     |
| 153     | Микрометрические головки с невращающимся микровинтом                          | 126                     |
| 154     | Наборы нутромеров для малых отверстий   | 163                     |
| 155     | Наборы телескопических калибров   | 163                     |
| 156     | Стойки для микрометров  | 98                      |
| 157     | Стекланные плоскопараллельные пластины  | 101                     |
| 158     | Оптические плоскопараллельные пластины  | 102                     |
| 160     | Штангенциркули нониусные со скругленными губками                              | 185                     |
| 164     | Микрометрические головки Digimatic с невращающимся микровинтом                | 105                     |
| 167     | Установочные меры для микрометров   | 94, 95, 96              |
| 169     | Микрометры дисковые с невращающимся микровинтом                               | 69                      |
| 170     | Поверочная установка  | 337                     |
| 170     | Поверочная установка i-Checker  | 338                     |
| 172     | Зеркала для профильных проекторов   | 615                     |
| 172     | Измерительный профильный проектор PH-3515F                                    | 472, 473                |
| 172     | Измерительный профильный проектор PH-A14                                      | 469, 470                |
| 172     | Фиксаторы заготовок   | 479                     |
| 174     | Счетчик КА  | 409                     |
| 174     | Счетчик KLD200  | 410                     |
| 176     | Принадлежности для микроскопов MF-U   | 444                     |
| 176     | Визирные сетки для измерительного микроскопа TM-500                           | 429                     |
| 176     | Измерительный микроскоп Super MF/MF-U   | 448, 449                |
| 176     | Измерительный микроскоп MF  | 430, 431, 432, 433, 435 |
| 176     | Измерительный микроскоп MF D  | 434, 436                |
| 176     | Измерительный микроскоп MF-U  | 437, 438, 439, 440, 441 |
| 176     | Измерительный микроскоп MF-U D  | 442, 445                |
| 176     | Измерительный микроскоп TM-500  | 426, 427, 428           |
| 176     | Принадлежности для измерительного микроскопа                                  | 446                     |
| 177     | Установочные кольца   | 164                     |
| 178     | Опциональные щупы и наконечники для Surftest и Formtracer серии SV-C          | 512, 515                |
| 178     | Дополнительное программное обеспечение USB Communication Tool                 | 510                     |
| 178     | Дополнительные принадлежности для "Surftest", "Conracer" и "Formtracer"       | 518                     |
| 178     | Дополнительные принадлежности для профилографов и контурографов               | 519                     |

| Серии №          | Описание  | Страница                               |
|------------------|---|--|
| 178              | Дополнительные щупы для Surftest и Formtracer серии SV-C                      | 511, 512, 513, 514, 515                |
| 178              | Опциональные щупы и наконечники для Surftest и Formtracer серии SV-C          | 511, 512, 513, 514, 515                |
| 178              | Прибор для измерения шероховатости Surftest SV-3100                           | 493                                    |
| 178              | Прибор для измерения шероховатости Extreme SV-3000CNC                         | 494                                    |
| 178              | Прибор для измерения шероховатости Extreme SV-M3000CNC                        | 495                                    |
| 178              | Прибор для измерения шероховатости SJ-210                                     | 482                                    |
| 178              | Прибор для измерения шероховатости Surftest SJ-410                            | 487, 488                               |
| 178              | Прибор для измерения шероховатости SV-3200                                    | 492                                    |
| 178              | Прибор для измерения шероховатости поверхностей Surftest SJ-310               | 483                                    |
| 178              | Приборы для измерения шероховатости SJ-500 и SJ-500P                          | 489, 491                               |
| 178              | Приборы для измерения шероховатости Surftest SV-2100 и SV-2100P               | 491                                    |
| 178              | Приборы для измерения шероховатости SV-2100 и SV-2100P                        | 490                                    |
| 178              | Принадлежности для SJ-210 и SJ-310  | 485, 486                               |
| 178              | Профилометры Surftest SJ-210  | 481                                    |
| 178              | Профилометры Surftest SJ-210 и SJ-310 - S-типа                                | 484                                    |
| 180              | Комбинированный измерительный угольник  | 317                                    |
| 181              | Закаленные разметочные призмы (2 шт)  | 314                                    |
| 181              | Магнитные призмы  | 314                                    |
| 182              | Стальная линейка  | 323                                    |
| 182              | Эталонная шкала   | 323, 335, 336                          |
| 183              | Портативные лупы  | 425                                    |
| 183              | Прецизионная измерительная лупа   | 424                                    |
| 184              | Толщиномер  | 321                                    |
| 187              | Угломер с нониусом  | 318, 319                               |
| 191              |   | 570                                    |
| 191              | КИМ CRYSTA-Apex S 1200  | 569                                    |
| 191              | КИМ MiSTAR  | 568                                    |
| 192              | Штангенрейсмасы Digimatic с двойной колонной                                  | 225                                    |
| 192              | Штангенрейсмасы Digimatic с двойной колонной и разъемом под контактный датчик | 226                                    |
| 192              | Штангенрейсмасы с круговой шкалой   | 222                                    |
| 193              | Микрометры с механическим счетчиком   | 48                                     |
| 196              |   | 567                                    |
| 197              | Микрометрические головки с невращающимся микровинтом                          | 126                                    |
| 198AA            | Инденторы для твердомеров   | 556                                    |
| <b>200 - 299</b> |   |  |
| 2                | Индикаторы часового типа  | 251, 252, 253, 254, 255, 256, 257, 265 |
| 2                | Индикаторы часового типа однооборотные  | 258, 259, 260                          |
| 2                | Принадлежности для индикаторов  | 273                                    |
| 200              | Настольное стекло   | 615                                    |
| 201              | Индикаторные калибр-скобы   | 92                                     |
| 205              | Диски для серии 511   | 614                                    |
| 207              | Масло для микрометров   | 99                                     |
| 208              | Насадки для микрометрических винтов   | 100                                    |
| 209              | Кронциркули Digimatic   | 293, 295, 296, 297                     |
| 209              | Кронциркули индикаторные  | 292, 294                               |
| 211              | Дополнительные принадлежности для кругломера Roundtest                        | 536                                    |
| 211              | Дополнительные щупы для кругломеров   | 534, 535                               |
| 211              | Кругломер RA-10   | 521, 522                               |
| 211              | Кругломер RA-1600   | 525, 526                               |
| 211              | Кругломер RA-2200   | 527, 528                               |
| 211              | Кругломер RA-H5200  | 529, 530                               |
| 211              | Кругломеры Extreme RA-2200CNC с ЧПУ   | 531                                    |
| 211              | Кругломеры Extreme RA-H5200CNC с ЧПУ  | 532, 533                               |
| 211              | Кругломеры RA-120 и RA-120P   | 523, 524                               |
| 215              | Измерительный штатив  | 302                                    |
| 215              | Измерительный штатив на гранитном основании                                   | 304                                    |

| Серии №          | Описание  | Страница      |
|------------------|---|---------------|
| 215 / 7          | Измерительный штатив с квадратной пяткой из закаленной стали  | 301           |
| 218              | Контурграф Contracer CV-2100  | 496, 497      |
| 218              | Дополнительные консоли и щупы для контурграфов Contracer и профилометров-контурграфов Formtracer серии SV-C | 516, 517      |
| 218              | Контурграфы Contracer CV-3200 и CV-4500   | 498, 499      |
| 21AAA            | Принадлежности для индикатора   | 266, 267, 268 |
| 21AAA            | Принадлежности для индикаторов  | 266, 270      |
| 21AZB            | Принадлежности для индикаторов  | 272           |
| 21CZA            | Принадлежности для рычажных индикаторов   | 286           |
| 21DZA            | Кнопки для серии 511  | 614           |
| 227              | Микрометр Quick DIGIMATIC   | 43            |
| 227              | Микрометры ABSOLUTE Digimatic QuickMike   | 68            |
| 250              | Микрометрические головки  | 108           |
| 264              | Интерфейс MUX-10F   | 30            |
| 264              | Мини-процессор DP-1VR Digimatic   | 20            |
| 264              | Устройство вывода с USB интерфейсом   | 27            |
| 264              | Устройство обработки данных QM-Data 200   | 474           |
| 270              | Бумажные рулоны   | 616           |
| 293              | Микрометры ABSOLUTE Digimatic QuickMike   | 42            |
| 293              | Микрометры Digimatic  | 40            |
| 293              | Микрометры Digimatic 300-500 мм   | 39            |
| 293              | Микрометры Digimatic IP65   | 37, 38        |
| 293              | Микрометры Digimatic QuantuMike IP65  | 36            |
| 293              | Микрометры высокоточные Digimatic   | 35            |
| <b>300 - 399</b> |   |               |
| 3                | Индикаторы часового типа  | 261, 262      |
| 302              | Измерительный профильный проектор PJ-A3000  | 462, 463      |
| 303              | Измерительный профильный проектор PJ-H30  | 464, 465      |
| 303              | Измерительный профильный проектор PJ-H30  | 466           |
| 303              | Крепежные элементы для головок  | 127           |
| 303/304          | Сменные измерительные пятки для микрометра наружного диаметра   | 51            |
| 304              | Измерительный профильный проектор PV-5110   | 467, 468      |
| 313              | Наборы проволочных калибров   | 97            |
| 314              | Микрометры Digimatic с призматической пяткой  | 81            |
| 317              | Микрометры Digimatic со сменными пятками  | 85            |
| 318              | Измерительные приборы Litematic   | 381           |
| 318              | Прибор для измерений хрупких деталей Litematic  | 380           |
| 323              | Микрометры Digimatic дисковые   | 65            |
| 324              | Микрометры для измерения зубьев шестерен  | 63            |
| 324              | Сменные измерительные пятки для микрометра  | 64            |
| 326              | Микрометры Digimatic для измерения резьбы со сменными наконечниками   | 59            |
| 329              | Глубиномеры микрометрические Digimatic со сменными стержнями  | 207           |
| 331              | Микрометры Digimatic со ступенчатыми измерительными поверхностями   | 70            |
| 332              | Кромкоискатель OPTOEYE  | 475           |
| 337              | Двухточечные микрометрические нутромеры (штихмасы) DIGIMATIC  | 148           |
| 339              | Двухточечные микрометрические нутромеры (штихмасы) Digimatic с удлинителями                                 | 149           |
| 340              | Микрометры Digimatic со сменными пятками  | 49            |
| 342              | Микрометры Digimatic с точечными измерительными поверхностями   | 75            |
| 342              | Микрометры для измерения высоты обжима  | 77            |
| 343              | Микрометры Digimatic с измерительными губками   | 56            |
| 345              | Нутромеры микрометрические двухточечные Digimatic с внешними губками  | 141           |
| 350              | Микрометрические головки Digimatic  | 106, 107      |
| 350              | Схема головок   | 103, 104      |
| 355              |   | 571, 572      |
| 355              | КИМ FALCIO-APEX 2000/3000   | 574           |
| 356              | КИМ LEGEX   | 573           |
| 357              |   | 575           |
| 359              | Видеоизмерительная машина Quick Scope   | 593           |
| 359              | Видеоизмерительная машина Quick Scope   | 591           |
| 359              | Видеосистема Vision Unit  | 450           |
| 360              | MACH  | 576, 577      |

| Серии №          | Описание   | Страница                               |
|------------------|--|--|
| 363              |  | 604                                    |
| 363              | Видеоизмерительная машина Quick Vision   | 595, 596                               |
| 363              | Видеоизмерительная машина Quick Vision   | 598, 600                               |
| 363              | Видеоизмерительная машина Quick Vision Accel                                       | 599                                    |
| 363              | ВИМ Quick Vision   | 597                                    |
| 364              | Контактный датчик, опция   | 608                                    |
| 365              | Quick Vision   | 601                                    |
| 365              | Видеоизмерительная машина Quick Vision   | 602                                    |
| 365              | Видеоизмерительная машина Quick Vision   | 603                                    |
| 368              | Нутромеры трехточечные   | 133, 134, 135, 136                     |
| 369              | Микрометры дисковые ABSOLUTE Digimatic QuickMike                                   | 68                                     |
| 369              | Микрометры дисковые Digimatic с невращающимся микровинтом                          | 67                                     |
| 375              | Объектив серии ML  | 454                                    |
| 378              | Видеомикроскопный блок VMU   | 452                                    |
| 378              | Видео-микроскопный блок серии VMU  | 453                                    |
| 378              | Микроскопный блок FS70   | 451                                    |
| 378              | Объективы  | 455, 456, 457, 458, 459, 460, 461      |
| 378              | Окуляры  | 454                                    |
| 378              | Принадлежности для измерительного микроскопа                                       | 447                                    |
| 389              | Микрометры Digimatic для измерения листового металла                               | 53                                     |
| 395              | Микрометры Digimatic трубные   | 72, 73                                 |
| <b>400 - 499</b> |  |  |
| 4                | Индикаторы часового типа   | 263                                    |
| 406              | Микрометры с невращающимся микровинтом   | 41                                     |
| 422              | Микрометры ABSOLUTE Digimatic QuickMike с ножевидными измерительными поверхностями | 79                                     |
| 422              | Микрометры Digimatic с ножевидными измерительными поверхностями                    | 78                                     |
| 468              | Нутромеры трехточечные Digimatic   | 129, 131, 132                          |
| <b>500 - 599</b> |  |  |
| 500              | Штангенциркули ABSOLUTE Digimatic  | 168                                    |
| 500              | Штангенциркули ABSOLUTE Digimatic IP67   | 166                                    |
| 500              | Штангенциркули ABSOLUTE Digimatic IP67 с питанием от солнечных батарей             | 170                                    |
| 500              | Штангенциркули ABSOLUTE Digimatic с большим диапазоном измерений                   | 172                                    |
| 500              | Штангенциркули ABSOLUTE Digimatic с твердосплавными губками                        | 169                                    |
| 500              | Штангенциркули с твердосплавными губками ABSOLUTE Digimatic IP67                   | 167                                    |
| 500              | Штангенциркули ABSOLUTE Digimatic Solar с питанием от солнечных батарей            | 171                                    |
| 505              | Штангенциркули с круговой шкалой   | 183                                    |
| 506              | Штангенрейсмасы нониусные облегченные  | 220                                    |
| 510              | Микрометры рычажные  | 88                                     |
| 511              | Дополнительные принадлежности для нутромеров                                       | 158                                    |
| 511              | Индикаторные нутромеры   | 154                                    |
| 511              | Индикаторные нутромеры для малых отверстий   | 153                                    |
| 511              | Индикаторный двухточечный нутромер Bore Gauge                                      | 155, 158                               |
| 511              | Нутромер - стандартный   | 156                                    |
| 511              | Нутромеры индикаторные ABSOLUTE Digimatic  | 161                                    |
| 511              | Нутромеры индикаторные для глухих отверстий  | 160                                    |
| 511              | Нутромеры индикаторные короткого типа  | 159                                    |
| 511              | Нутромеры индикаторные с микрометрическими головками                               | 157                                    |
| 513              | Обзор рычажно-зубчатых индикаторов   | 275                                    |
| 513              | Индикаторы рычажно-зубчатые  | 276, 278, 279, 280, 281, 282, 283, 284 |
| 514              | Штангенрейсмасы нониусные  | 221                                    |
| 515              | Лампы  | 617                                    |
| 515              | Принадлежности Height Master   | 328                                    |
| 515              | Приспособление для настройки двухточечных нутромеров                               | 162                                    |
| 515              | Ступенчатая концевая мера CERA Caliper Checker                                     | 330                                    |

| Серии № | Описание  | Страница      |
|---------|---|---------------|
| 515     | Ступенчатая концевая мера длины Check Master  | 332, 333      |
| 515     | Ступенчатая концевая мера для поверки глубиномеров  | 329           |
| 515     | Ступенчатая концевая мера для поверки нутромеров  | 331           |
| 515     | Ступенчатый калибр высоты "Height Master"   | 325, 327      |
| 515     | Универсальный ступенчатый калибр высоты "Height Master"                                   | 326           |
| 516     | Воспроизводящая концевая мера длины   | 341, 342      |
| 516     | Керамические плоскопараллельные концевые меры CERA  | 351           |
| 516     | Набор для ухода за плоскопараллельными концевыми мерами                                   | 358           |
| 516     | Набор керамических плоскопараллельных концевых мер длины CERA для поверки микрометров     | 352           |
| 516     | Набор керамических плоскопараллельных концевых мер длины CERA для поверки штангенциркулей | 352           |
| 516     | Набор концевых мер длины CERA   | 350           |
| 516     | Набор плоскопараллельных концевых мер длины для поверки микрометров                       | 347           |
| 516     | Набор стальных плоскопараллельных концевых мер длины                                      | 346           |
| 516     | Наборы стальных метрических квадратных мер длины  | 346           |
| 516     | Плоскопараллельные керамические концевые меры CERA  | 351           |
| 516     | Принадлежности для концевых мер длины   | 356           |
| 516     | Стальная концевая мера длина  | 343, 344, 345 |
| 516     | Ступенчатая концевая мера "Step Master" для калибровки оптических приборов                | 334           |
| 516     | Твердосплавные плоскопараллельные концевые меры   | 345           |
| 518     | Высотомеры LH-600E/EG   | 230           |
| 518     | Высотомеры QM-Height  | 229           |
| 518     | Дополнительные принадлежности для высотомеров   | 232           |
| 518     | Опциональные принадлежности для QM-Height   | 231           |
| 519     | Блок индикации Mu-Checker   | 379           |
| 519     | Индуктивный датчик Mu-Checker   | 378           |
| 521     | Поверочная установка  | 337           |
| 523     | Измерительные скобы   | 90            |
| 523     | Измерительные скобы с отсчетным устройством   | 89            |
| 525     | Контурографы-профилометры Formtracer Extreme CS-5000CNC и CS-H5000CNC                     | 508           |
| 525     | Formtracer SV-C3200 и SV-C4500  | 501           |
| 525     | Контурографы-профилометры Formtracer Extreme CS-5000CNC и CS-H5000CNC                     | 507           |
| 525     | Профилометр-контурограф Formtracer CS-3200  | 502, 503      |
| 525     | Профилометр-контурограф Formtracer SV-C3200 и SV-C4500                                    | 500           |
| 526     | Нутромер для отверстий сверхмалого диаметра   | 152           |
| 526     | Цанговые нутромеры для очень малых отверстий  | 151           |
| 527     | Штангенглубиномеры нониусные  | 214           |
| 527     | Штангенглубиномеры нониусные крючкового типа  | 215           |
| 527     | Штангенглубиномеры с круговой шкалой  | 216           |
| 528     | Лекальная поверочная линейка  | 323           |
| 530     | Штангенциркули нониусные  | 180           |
| 530     | Штангенциркули нониусные с твердосплавными губками  | 181           |
| 531     | Штангенциркули нониусные с зажимом  | 182           |
| 532     | Штангенциркули нониусные с микроподачей   | 182           |
| 533     | Штангенциркули нониусные со скругленными и стандартными губками                           | 184           |
| 534     | Штангенциркули нониусные с удлиненными губками  | 186           |
| 536     | Нониусный штангенциркуль с заостренными губками   | 194           |
| 536     | Нониусный штангенциркуль со сдвигающейся губкой   | 190           |
| 536     | Нониусный штангенциркуль с тонкими измерительными губками                                 | 195           |
| 536     | Штангенциркули нониусные для внутренних измерений   | 200           |
| 536     | Штангенциркули нониусные для измерения выточек  | 197           |
| 536     | Штангенциркули нониусные с губками крючкового типа  | 202           |
| 536     | Штангенциркули разметочные с твердосплавными губками                                      | 189           |
| 536     | Штангенциркули с поворотной губкой  | 192           |
| 536     | Штангенциркуль для измерения толщины труб   | 201           |



| Серии № | Описание   | Страница                |
|---------|--|-------------------------|
| 536     | Штангенциркуль с ножевидными губками для измерения внутренних размеров                                   | 198                     |
| 536     | Штангенциркуль с нониусом и регулируемой измерительной губкой для измерения расстояний между отверстиями | 191                     |
| 539     | Линейная шкала AT103   | 400, 401, 402           |
| 539     | Линейная шкала AT116   | 407                     |
| 539     | Линейная шкала AT181   | 406                     |
| 539     | Линейная шкала AT203   | 414                     |
| 539     | Линейная шкала AT211   | 414                     |
| 539     | Линейная шкала AT300   | 415                     |
| 539     | Линейная шкала AT500   | 415                     |
| 539     | Линейная шкала AT715   | 408                     |
| 539     | Линейная шкала Linear Scale AT112  | 405                     |
| 539     | Линейная шкала Linear Scale AT113  | 404                     |
| 539     | Линейная шкала для ЧПУ AT402E  | 413                     |
| 539     | Обзор линейных шкал с ЧПУ  | 412                     |
| 539     | Электронная система для измерения длины Linear Scale AT113   | 403                     |
| 542     | Пневматический привод  | 372                     |
| 542     | Блок индикации Digimatic   | 32                      |
| 542     | Датчик линейных перемещений LGB  | 367, 368                |
| 542     | Датчик линейных перемещений LGF  | 364                     |
| 542     | Датчик линейных перемещений LGF-Z  | 365                     |
| 542     | Датчик линейных перемещений LGK  | 366                     |
| 542     | Датчик линейных перемещений LGM  | 369                     |
| 542     | Измерительная головка Laser Hologage   | 370, 371                |
| 542     | Применение датчиков линейных перемещений   | 360                     |
| 542     | Счетчик для датчиков линейных перемещений  | 373, 374, 376           |
| 542     | Счетчик для инструментов Digimatic   | 377                     |
| 542     | Цифровая система для измерения длины   | 375                     |
| 543     | Индикатор DIGIMATIC ID-C   | 242                     |
| 543     | Измерительные головки ABSOLUTE Digimatic ID-F  | 247                     |
| 543     | Измерительные головки Digimatic ID-H   | 246                     |
| 543     | Индикаторы ABSOLUTE Digimatic ID-B   | 245                     |
| 543     | Индикаторы ABSOLUTE Digimatic ID-C   | 237, 238, 239           |
| 543     | Индикаторы ABSOLUTE Digimatic ID-C сигнальные  | 243                     |
| 543     | Индикаторы ABSOLUTE Digimatic ID-N   | 244                     |
| 543     | Индикаторы ABSOLUTE Digimatic ID-S   | 235                     |
| 543     | Индикаторы ABSOLUTE Digimatic ID-SS с питанием от солнечных батарей                                      | 234                     |
| 543     | Индикаторы Digimatic ID-C  | 240                     |
| 544     |  | 383, 384, 385, 386, 387 |
| 544     | Блок индикации LSM-5200  | 388                     |
| 544     | Блок индикации LSM-6200  | 389                     |
| 544     | Дополнительные принадлежности для Лазерного Микрометра   | 391                     |
| 544     | Дополнительные принадлежности для Лазерного Микрометра   | 390                     |
| 546     | Граммометры пружинные  | 298                     |
| 547     | Глубиномер индикаторный ABSOLUTE Digimatic   | 208                     |
| 547     | Толщиномеры индикаторные ABSOLUTE Digimatic  | 288, 289, 290           |
| 549     | Датчик MICSYS-SA1 2D   | 422                     |
| 550     | Штангенциркули ABSOLUTE Digimatic со скругленными губками  | 173                     |
| 5509    | VARI-FIX   | 586                     |
| 551     | Штангенциркули ABSOLUTE Digimatic со скругленными и стандартными губками                                 | 174                     |
| 552     | Штангенциркули ABSOLUTE Digimatic IP66 из углепластика   | 175                     |
| 552     | Штангенциркули ABSOLUTE Digimatic IP66 из углепластика с керамическими губками                           | 176                     |
| 552     | Штангенциркули ABSOLUTE Digimatic IP66 из углепластика со сменными губками                               | 179                     |
| 552     | Штангенциркули ABSOLUTE Digimatic IP66 из углепластика со сменными губками/разметчиками                  | 178                     |
| 552     | Штангенциркули ABSOLUTE Digimatic IP66 из углепластика с удлиненными губками                             | 177                     |
| 565     | Компаратор для концевых мер длины GBCS-250   | 339                     |
| 568     | Нутромеры трехточечные Borematic   | 137, 138, 139           |

| Серии №          | Описание  | Страница           |
|------------------|---|--------------------|
| 568              | Трехточечный микрометр BOREMATIC для измерения внутренних размеров с системой измерения DIGIMATIC | 140                |
| 570              | Штангенрейсмасы ABSOLUTE Digimatic  | 223, 224           |
| 571              | Штангенглубиномеры ABSOLUTE Digimatic   | 211, 212           |
| 571              | Штангенглубиномеры ABSOLUTE Digimatic IP67 крючкового/штыревого типа                              | 213                |
| 571              | Штангенглубиномеры для протекторов шин  | 217                |
| 572              | Вертикальная линейная шкала   | 397, 398, 399      |
| 572              | Горизонтальная линейная шкала   | 393, 394, 395, 396 |
| 573              | Штангенциркули ABSOLUTE Digimatic для внутренних измерений  | 199                |
| 573              | Штангенциркули ABSOLUTE Digimatic для измерения выточек   | 196                |
| 573              | Штангенциркули ABSOLUTE Digimatic с задними центрирующими губками                                 | 193                |
| 573              | Штангенциркули ABSOLUTE Digimatic с постоянным измерительным усилием                              | 187                |
| 573              | Штангенциркули ABSOLUTE Digimatic с установкой поля допуска                                       | 188                |
| 573              | Штангенциркули для измерения толщины труб   | 201                |
| 573              | Штангенциркули разметочные с твердосплавными губками  | 189                |
| 573              | Штангенциркули с ножевидными губками  | 198                |
| 573              | Штангенциркули с регулируемой губкой  | 190                |
| 573              | Штангенциркули с регулируемой губкой для измерения межосевых расстояний                           | 191                |
| 573              | Штангенциркули с тонкими губками  | 195                |
| 573              | Штангенциркули с точечными губками  | 194                |
| 575              | Датчик линейных перемещений LGD   | 363                |
| 575              | Датчик линейных перемещений LGS   | 362                |
| 575              | Индикаторы ABSOLUTE Digimatic ID-U  | 236                |
| 579              | Линейная шкала ABS AT1100   | 416, 419           |
| 579              | Линейная шкала ST36   | 417                |
| 579              | Линейная шкала ST422  | 417, 420, 421      |
| 579              | Линейные шкалы ST24 / ST44  | 416                |
| 579              | Линейные шкалы ST46-EZA с ЧПУ   | 418                |
| <b>600 - 699</b> |   |                    |
| 601              | Абразивный камень Ceraston  | 358                |
| 611              | Плоскопараллельные концевые меры CTE  | 354                |
| 611              | Стальная концевая мера длина  | 348, 349           |
| 613              | Керамические плоскопараллельные концевые меры CERA  | 353                |
| 617              | Плоскопараллельные концевые меры ZERO CERA  | 355                |
| 619              | Принадлежности для концевых мер длины   | 357                |
| 64AAB            |   | 15                 |
| 64AAB            | MeasurLink 7  | 16, 18             |
| 64AAB            | ПО MeasurLink 7   | 17                 |
| 64AAB            | ПО MeasurLink 7   | 16                 |
| 64AAS            | MeasurLink 7  | 18, 19             |
| <b>700 - 799</b> |   |                    |
| 7                | Глубиномеры индикаторные  | 209, 210           |
| 7                | Магнитный штатив  | 307, 308           |
| 7                | Опора с микрометрическим винтом   | 108                |
| 7                | Принадлежности для индикатора   | 269                |
| 7                | Принадлежности для индикаторов  | 274                |
| 7                | Толщиномеры индикаторные  | 291                |
| 7                | Шарнирный магнитный измерительный штатив  | 306                |
| 7 / 011          | Магнитное основание   | 307                |
| 7/519            | Стойки со столом из закаленной стали  | 300                |
| 700              | Толщиномеры QUICK MINI  | 290                |
| <b>800 - 899</b> |   |                    |
| 810              |   | 545, 548, 549      |
| 810              | Комплекты твердометров по Виккерсу и Микро-Виккерсу   | 546, 547           |
| 810              | HV-110/120  | 544                |
| 810              | Твердометр Hardmatic HN-411   | 553                |
| 810              | Твердометры HM-210/220  | 538                |
| 810              | Твердометры HV-110/120  | 541                |
| 810              | Твердометры по Микро-Виккерсу HM-110/120  | 542, 543           |
| 810              | Твердометры по Микро-Виккерсу HM-210/220  | 539, 540           |

| Серии №          | Описание  | Страница      |
|------------------|---|---------------|
| 811              | Цифровые и аналоговые дюрометры HARDMATIC НН-300      | 555           |
| 811              | Цифровые и аналоговые дюрометры HARDMATIC НН-300      | 554           |
| <b>900 - 999</b> |   |               |
| 900              | Дополнительные принадлежности для штангенглубиномеров | 218           |
| 900              | Дополнительные принадлежности для штангенрейсмасов    | 227, 228      |
| 900              | Принадлежности для индикатора                         | 269, 270      |
| 901              | Гранитные поверочные плиты                            | 316           |
| 901              | Принадлежности для рычажных индикаторов               | 287           |
| 902              | Принадлежности для индикаторов                        | 273           |
| 902              | Чугунные поверочные плиты                             | 315           |
| 903              | Пневматический привод                                 | 362           |
| 905              | Кабели  | 21            |
| 910              | Призмы поверочные и разметочные                       | 313           |
| 911              | Призмы поверочные и разметочные                       | 313           |
| 912              | Измерительный штатив                                  | 303           |
| 913              | Измерительный штатив, недорогой вариант               | 302           |
| 916              | Стальной угольник 90°                                 | 322           |
| 926              | Набор прецизионных цилиндрических калибров            | 339           |
| 930              | Высокоточный наклон                                   | 311, 312      |
| 930              | Прецизионные тиски                                    | 310           |
| 930              | Прецизионные тиски                                    | 310, 311      |
| 939              | Распределительный блок Digimatic                      | 33            |
| 950              | Цифровой уровень                                      | 321           |
| 960              | Уровень   | 320           |
| 963              |   | 550, 551      |
| 963              | Твердомеры HR по Роквеллу                             | 552           |
| 967              | Прецизионные верстачные центры                        | 309           |
| 972              | Угол измерения 90°                                    | 315           |
| 985              | Трещотки/регуляторы разного цвета для микрометров     | 99            |
| 995              | Красящие ленты  | 616           |
| 999              | Набор накладных сеток                                 | 476, 477, 478 |

## A - Z

|           |  |               |
|-----------|--|---------------|
|           | Видеоизмерительная машина Quick Image            | 589           |
| Enclosure | Вложение   | 587           |
| Fixture   | eco-fix комплект Form L                          | 520           |
| Fixture   | eco-fix комплект L                               | 585           |
| Fixture   | eco-fix комплект Mag L                           | 585           |
| Fixture   | eco-fix комплект Mag S                           | 584           |
| Fixture   | eco-fix комплект quick-rail                      | 586           |
| Fixture   | eco-fix комплект S                               | 584           |
| Fixture   | eco-fix комплект Form S                          | 520           |
| Fixture   | Крепление  | 584           |
| K55       | Система фиксации изделий OPTI-FIX                | 611, 612      |
| K65       | Наборы щупов                                     | 581, 582, 583 |
| LOG       | Программное обеспечение для КИМ                  | 565           |
| LOG       | Программное обеспечение КИМ                      | 564, 566      |
| NANO      | Координатно-измерительная система M-NanoCord     | 606           |
| Probe     | Видеодатчик для КИМ                              | 578           |
| Probe     | Датчики для КИМ                                  | 578, 579      |
| Probe     | Датчики КИМ                                      | 579           |
| Probe     | Датчик КИМ                                       | 578, 580      |
| SOFT      | Видеоизмерительное программное обеспечение       | 590           |
| SOFT      | Видеоизмерительное программное обеспечение QVPAK | 607           |
| SOFT      | Программное обеспечение QSPAK для Quick Score    | 594           |
| Umap      | Координатно-измерительная система UMAP           | 605           |

# Алфавитный указатель

| Описание  | Серии №   | Страница                |
|---|-----------|-------------------------|
| Прецизионные тиски  | 930       | 310, 311                |
| <b>&lt;</b>   |           |                         |
| Блок индикации Mu-Checker   | 519       | 379                     |
| Установочные кольца   | 177       | 164                     |
| Комплекты твердомеров по Виккерсу и Микро-Виккерсу                    | 810       | 546, 547                |
| есо-fix комплект Form L   | Fixture   | 520                     |
| есо-fix комплект L  | Fixture   | 585                     |
| есо-fix комплект Mag L  | Fixture   | 585                     |
| есо-fix комплект Mag S  | Fixture   | 584                     |
| есо-fix комплект quick-rail   | Fixture   | 586                     |
| есо-fix комплект S  | Fixture   | 584                     |
| HV-110/120  | 810       | 544                     |
| VARI-FIX  | 5509      | 586                     |
| Вложение  | Enclosure | 587                     |
| Глубиномер индикаторный ABSOLUTE Digimatic                            | 547       | 208                     |
| Индикатор DIGIMATIC ID-C  | 543       | 242                     |
| Индуктивный датчик Mu-Checker   | 519       | 378                     |
| Контурограф Contracer CV-2100   | 218       | 496, 497                |
| Контурографы-профилометры Formtracer Extreme CS-5000CNC и CS-H5000CNC | 525       | 508                     |
| Обзор рычажно-зубчатых индикаторов                                    | 513       | 275                     |
| Опциональные щупы и наконечники для Surftest и Formtracer серии SV-C  | 178       | 512, 515                |
| Пневматический привод   | 542       | 372                     |
| Пневматический привод   | 903       | 362                     |
| Принадлежности для микроскопов MF-U                                   | 176       | 444                     |
| Прямое соединение с USB (Digimatic-USB)                               | 06ADV     | 23                      |
| Цифровые и аналоговые дюрометры HARDMATIC HH-300                      | 811       | 555                     |
| <b>е</b>  |           |                         |
| есо-fix комплект Form S   | Fixture   | 520                     |
| <b>F</b>  |           |                         |
| Formtracer SV-C3200 и SV-C4500  | 525       | 501                     |
| <b>M</b>  |           |                         |
| MACH  | 360       | 576, 577                |
| MeasurLink 7  | 64AAB     | 16, 18                  |
| MeasurLink 7  | 64AAS     | 18, 19                  |
| <b>Q</b>  |           |                         |
| Quick Vision  | 365       | 601                     |
|   | 191       | 570                     |
|   | 196       | 567                     |
|   | 355       | 571, 572                |
|   | 357       | 575                     |
|   | 363       | 604                     |
|   | 525       | 504, 505, 506           |
|   | 544       | 383, 384, 385, 386, 387 |
|   | 64AAB     | 15                      |
|   | 810       | 545, 548, 549           |
|   | 963       | 550, 551                |
| <b>A</b>  |           |                         |
| Абразивный камень Ceraston  | 601       | 358                     |
| <b>Б</b>  |           |                         |
| Батарея   | 011       | 614                     |
| Беспроводная система передачи измерительных данных : U-Wave           | 02AZD     | 25                      |
| Беспроводная система управления данными измерений : U-Wave            | 02AZE     | 26                      |
| Блок индикации Digimatic  | 542       | 32                      |
| Блок индикации LSM-5200   | 544       | 388                     |
| Блок индикации LSM-6200   | 544       | 389                     |
| Блок отображения допусков   | 011       | 33                      |
| Бумажные рулоны   | 270       | 616                     |
| <b>B</b>  |           |                         |
| Вертикальная линейная шкала   | 572       | 397, 398, 399           |
| Видеодатчик для КИМ   | Probe     | 578                     |

| Описание  | Серии № | Страница           |
|---|---------|--------------------|
| Видеоизмерительная машина Quick Image   |         | 589                |
| Видеоизмерительная машина Quick Scope   | 359     | 593                |
| Видеоизмерительная машина Quick Scope   | 359     | 591                |
| Видеоизмерительная машина Quick Vision  | 363     | 595, 596           |
| Видеоизмерительная машина Quick Vision  | 365     | 602                |
| Видеоизмерительная машина Quick Vision  | 363     | 598, 600           |
| Видеоизмерительная машина Quick Vision  | 365     | 603                |
| Видеоизмерительная машина Quick Vision Accel  | 363     | 599                |
| Видеоизмерительное программное обеспечение  | SOFT    | 590                |
| Видеоизмерительное программное обеспечение QVPAK  | SOFT    | 607                |
| Видеомикроскопный блок VMU  | 378     | 452                |
| Видео-микроскопный блок серии VMU   | 378     | 453                |
| Видеосистема Vision Unit  | 359     | 450                |
| Визирные сетки для измерительного микроскопа TM-500   | 176     | 429                |
| ВИМ Quick Vision  | 363     | 597                |
| Воспроизводящая концевая мера длины   | 516     | 341, 342           |
| Высокоточный наклон   | 930     | 311, 312           |
| Высотомеры LH-600E/EG   | 518     | 230                |
| Высотомеры QM-Height  | 518     | 229                |
| <b>Г</b>  |         |                    |
| Глубиномеры индикаторные  | 7       | 209, 210           |
| Глубиномеры микрометрические  | 128     | 205                |
| Глубиномеры микрометрические Digimatic со сменными стержнями  | 329     | 207                |
| Глубиномеры микрометрические со сменными стержнями  | 129     | 206                |
| Головка с невращающимся микровинтом   | 153     | 125                |
| Горизонтальная линейная шкала   | 572     | 393, 394, 395, 396 |
| Граммометры пружинные   | 546     | 298                |
| Гранитные поверочные плиты  | 901     | 316                |
| <b>Д</b>  |         |                    |
| Датчик MICSYS-SA1 2D  | 549     | 422                |
| Датчики для КИМ   | Probe   | 578, 579           |
| Датчики КИМ   | Probe   | 579                |
| Датчик КИМ  | Probe   | 578, 580           |
| Датчик линейных перемещений LGB   | 542     | 367, 368           |
| Датчик линейных перемещений LGD   | 575     | 363                |
| Датчик линейных перемещений LGF   | 542     | 364                |
| Датчик линейных перемещений LGF-Z   | 542     | 365                |
| Датчик линейных перемещений LGK   | 542     | 366                |
| Датчик линейных перемещений LGM   | 542     | 369                |
| Датчик линейных перемещений LGS   | 575     | 362                |
| Двухточечные микрометрические нутромеры (штихмасы) DIGIMATIC  | 337     | 148                |
| Двухточечные микрометрические нутромеры (штихмасы) Digimatic с удлинителями                                   | 339     | 149                |
| Двухточечные микрометрические нутромеры со сменным стержнем   | 141     | 150                |
| Диски для серии 511   | 205     | 614                |
| Дополнительное программное обеспечение USB Communication Tool   | 178     | 510                |
| Дополнительные консоли и щупы для контурографов Contracer и профилометров-контурографов Formtracer серии SV-C | 218     | 516, 517           |
| Дополнительные принадлежности для "Surftest", "Contracer" и "Formtracer"                                      | 178     | 518                |
| Дополнительные принадлежности для Quick Vision  | 02A     | 610                |
| Дополнительные принадлежности для высотомеров   | 518     | 232                |
| Дополнительные принадлежности для кругломера Roundtest  | 211     | 536                |
| Дополнительные принадлежности для Лазерного Микрометра  | 544     | 391                |
| Дополнительные принадлежности для Лазерного Микрометра  | 544     | 390                |
| Дополнительные принадлежности для нутромеров  | 511     | 158                |
| Дополнительные принадлежности для профилографов и контурографов   | 178     | 519                |

| Описание   | Серии № | Страница                |
|--|---------|-------------------------|
| Дополнительные принадлежности для штангенглубиномеров    | 900     | 218                     |
| Дополнительные принадлежности для штангенрейсмасов       | 900     | 227, 228                |
| Дополнительные принадлежности для штангенциркулей        | 05      | 203                     |
| Дополнительные щупы для Surftest и Formtracer серии SV-C | 178     | 511, 512, 513, 514, 515 |
| Дополнительные щупы для кругломеров                      | 211     | 534, 535                |

### З

|                                      |     |     |
|--------------------------------------|-----|-----|
| Закаленные разметочные призмы (2 шт) | 181 | 314 |
| Зеркала для профильных проекторов    | 172 | 615 |

### И

|   |         |  |
|---|---------|--|
| Измерительная головка Laser Hologage                                | 542     | 370, 371                               |
| Измерительные головки ABSOLUTE Digimatic ID-F                       | 543     | 247                                    |
| Измерительные головки Digimatic ID-H                                | 543     | 246                                    |
| Измерительные приборы Litematic                                     | 318     | 381                                    |
| Измерительные скобы   | 523     | 90                                     |
| Измерительные скобы с отсчетным устройством                         | 523     | 89                                     |
| Измерительный микроскоп Hyper MF/MF-U                               | 176     | 448, 449                               |
| Измерительный микроскоп MF  | 176     | 430, 431, 432, 433, 435                |
| Измерительный микроскоп MF D  | 176     | 434, 436                               |
| Измерительный микроскоп MF-U  | 176     | 437, 438, 439, 440, 441                |
| Измерительный микроскоп MF-U D                                      | 176     | 442, 445                               |
| Измерительный микроскоп TM-500                                      | 176     | 426, 427, 428                          |
| Измерительный профильный проектор PH-3515F                          | 172     | 472, 473                               |
| Измерительный профильный проектор PH-A14                            | 172     | 469, 470                               |
| Измерительный профильный проектор PJ-A3000                          | 302     | 462, 463                               |
| Измерительный профильный проектор PJ-H30                            | 303     | 464, 465                               |
| Измерительный профильный проектор PJ-H30                            | 303     | 466                                    |
| Измерительный профильный проектор PV-5110                           | 304     | 467, 468                               |
| Измерительный штатив  | 215     | 302                                    |
| Измерительный штатив  | 912     | 303                                    |
| Измерительный штатив, недорогой вариант                             | 913     | 302                                    |
| Измерительный штатив на гранитном основании                         | 215     | 304                                    |
| Измерительный штатив с квадратной пяткой из закаленной стали        | 215 / 7 | 301                                    |
| Инденторы для твердомеров   | 19BAA   | 556                                    |
| Индикаторные калибр-скобы   | 201     | 92                                     |
| Индикаторные нутромеры  | 511     | 154                                    |
| Индикаторные нутромеры для малых отверстий                          | 511     | 153                                    |
| Индикаторный двухточечный нутромер Bore Gauge                       | 511     | 155, 158                               |
| Индикаторы ABSOLUTE Digimatic ID-B                                  | 543     | 245                                    |
| Индикаторы ABSOLUTE Digimatic ID-C                                  | 543     | 237, 238, 239                          |
| Индикаторы ABSOLUTE Digimatic ID-C сигнальные                       | 543     | 243                                    |
| Индикаторы ABSOLUTE Digimatic ID-N                                  | 543     | 244                                    |
| Индикаторы ABSOLUTE Digimatic ID-S                                  | 543     | 235                                    |
| Индикаторы ABSOLUTE Digimatic ID-SS с питанием от солнечных батарей | 543     | 234                                    |
| Индикаторы ABSOLUTE Digimatic ID-U                                  | 575     | 236                                    |
| Индикаторы Digimatic ID-C   | 543     | 240                                    |
| Индикаторы рычажно-зубчатые   | 513     | 276, 278, 279, 280, 281, 282, 283, 284 |
| Индикаторы часового типа  | 1       | 248, 249, 264                          |
| Индикаторы часового типа  | 2       | 251, 252, 253, 254, 255, 256, 257, 265 |
| Индикаторы часового типа  | 3       | 261, 262                               |
| Индикаторы часового типа  | 4       | 263                                    |
| Индикаторы часового типа однооборотные                              | 1       | 250                                    |
| Индикаторы часового типа однооборотные                              | 2       | 258, 259, 260                          |
| Интерфейс DMX-1   | 011     | 28                                     |
| Интерфейс DMX-16 / DMX-16 C   | 011     | 30                                     |
| Интерфейс DMX-1 USB   | 011     | 28                                     |
| Интерфейс DMX-2 S   | 011     | 28                                     |
| Интерфейс DMX-2 USB   | 011     | 29                                     |
| Интерфейс DMX-3-2 USB   | 011     | 29, 31                                 |

| Описание                   | Серии № | Страница |
|----------------------------|---------|----------|
| Интерфейс DMX-3T / FS2 USB | 011     | 27       |
| Интерфейс DMX-8/2          | 011     | 30       |
| Интерфейс MUX-10F          | 264     | 30       |

### К

|  |         |                    |
|--|---------|--------------------|
| Кабели   | 905     | 21                 |
| Керамические плоскопараллельные концевые меры CERA                   | 516     | 351                |
| Керамические плоскопараллельные концевые меры CERA                   | 613     | 353                |
| КИМ CRYSTA-Apex S 1200   | 191     | 569                |
| КИМ FALCIO-APEX 2000/3000  | 355     | 574                |
| КИМ LEGEX  | 356     | 573                |
| КИМ MISTAR   | 191     | 568                |
| Кнопки для серии 511   | 21DZA   | 614                |
| Комбинированный измерительный угольник                               | 180     | 317                |
| Компаратор для концевых мер длины GBCS-250                           | 565     | 339                |
| Контактный датчик, опция   | 364     | 608                |
| Контактный наконечник  | 120     | 268                |
| Контурграфы Contracer CV-3200 и CV-4500                              | 218     | 498, 499           |
| Контурграфы-профилометры Formtracer Extreme CS-5000CNC и CS-H5000CNC | 525     | 507                |
| Координатно-измерительная система M-NanoCord                         | NANO    | 606                |
| Координатно-измерительная система UMAP                               | Umap    | 605                |
| Красящие ленты   | 995     | 616                |
| Крепежные элементы для головок                                       | 303     | 127                |
| Крепление  | Fixture | 584                |
| Кромкоискатель OPTOEYE   | 332     | 475                |
| Кронциркули Digimatic  | 209     | 293, 295, 296, 297 |
| Кронциркули индикаторные   | 209     | 292, 294           |
| Кругломер RA-10  | 211     | 521, 522           |
| Кругломер RA-1600  | 211     | 525, 526           |
| Кругломер RA-2200  | 211     | 527, 528           |
| Кругломер RA-H5200   | 211     | 529, 530           |
| Кругломеры Extreme RA-2200CNC с ЧПУ                                  | 211     | 531                |
| Кругломеры Extreme RA-H5200CNC с ЧПУ                                 | 211     | 532, 533           |
| Кругломеры RA-120 и RA-120P  | 211     | 523, 524           |

### Л

|                                   |     |               |
|-----------------------------------|-----|---------------|
| Лампы                             | 515 | 617           |
| Лекальная поверочная линейка      | 528 | 323           |
| Линейная шкала ABS AT1100         | 579 | 416, 419      |
| Линейная шкала AT103              | 539 | 400, 401, 402 |
| Линейная шкала AT116              | 539 | 407           |
| Линейная шкала AT181              | 539 | 406           |
| Линейная шкала AT203              | 539 | 414           |
| Линейная шкала AT211              | 539 | 414           |
| Линейная шкала AT300              | 539 | 415           |
| Линейная шкала AT500              | 539 | 415           |
| Линейная шкала AT715              | 539 | 408           |
| Линейная шкала Linear Scale AT112 | 539 | 405           |
| Линейная шкала Linear Scale AT113 | 539 | 404           |
| Линейная шкала ST36               | 579 | 417           |
| Линейная шкала ST422              | 579 | 417, 420, 421 |
| Линейная шкала для ЧПУ AT402E     | 539 | 413           |
| Линейные шкалы ST24 / ST44        | 579 | 416           |
| Линейные шкалы ST46-EZA с ЧПУ     | 579 | 418           |

### М

|  |         |          |
|--|---------|----------|
| Магнитное основание  | 7 / 011 | 307      |
| Магнитные призмы   | 181     | 314      |
| Магнитный штатив   | 7       | 307, 308 |
| Масло для микрометров  | 207     | 99       |
| Микрометр Quick DIGIMATIC                                      | 227     | 43       |
| Микрометр для измерения винтовой резьбы                        | 126     | 60, 61   |
| Микрометр для измерения толщины проволоки                      | 147     | 84       |
| Микрометрические головки                                       | 250     | 108      |
| Микрометрические головки Digimatic                             | 350     | 106, 107 |
| Микрометрические головки Digimatic с невращающимся микровинтом | 164     | 105      |
| Микрометрические головки диапазона 13 мм                       | 148     | 116      |

| Описание   | Серии № | Страница |
|--|---------|----------|
| Микрометрические головки диапазона 13 мм с обнуляемым барабаном                    | 148     | 115      |
| Микрометрические головки диапазона 13 мм со стопором микрометрического винта       | 148     | 114      |
| Микрометрические головки диапазона 15 мм   | 149     | 117      |
| Микрометрические головки диапазона 25 мм   | 150     | 118      |
| Микрометрические головки диапазона 25 мм и 50 мм                                   | 151     | 120      |
| Микрометрические головки диапазона 5 мм и 6,5 мм                                   | 148     | 110      |
| Микрометрические головки диапазона 6,5 мм и 13 мм                                  | 148     | 111      |
| Микрометрические головки диапазона 6,5 мм и 13 мм                                  | 148     | 112      |
| Микрометрические головки диапазона 6,5 мм со стопором микрометрического винта      | 148     | 113      |
| Микрометрические головки для XY-стола  | 152     | 122      |
| Микрометрические головки с большим барабаном                                       | 152     | 121      |
| Микрометрические головки с быстрой подачей микровинта                              | 152     | 123      |
| Микрометрические головки с невращающимся микровинтом                               | 110     | 124      |
| Микрометрические головки с невращающимся микровинтом                               | 153     | 126      |
| Микрометрические головки с невращающимся микровинтом                               | 197     | 126      |
| Микрометрические головки с тонкой подачей диапазона 5 мм и 6,5 мм                  | 148     | 109      |
| Микрометр нониусный для измерения листового металла                                | 118     | 54       |
| Микрометры ABSOLUTE Digimatic QuickMike  | 227     | 68       |
| Микрометры ABSOLUTE Digimatic QuickMike  | 293     | 42       |
| Микрометры ABSOLUTE Digimatic QuickMike с ножевидными измерительными поверхностями | 422     | 79       |
| Микрометры Digimatic   | 293     | 40       |
| Микрометры Digimatic 300-500 мм  | 293     | 39       |
| Микрометры Digimatic IP65  | 293     | 37, 38   |
| Микрометры Digimatic QuantuMike IP65   | 293     | 36       |
| Микрометры Digimatic дисковые  | 323     | 65       |
| Микрометры Digimatic для измерения листового металла                               | 389     | 53       |
| Микрометры Digimatic для измерения резьбы со сменными наконечниками                | 326     | 59       |
| Микрометры Digimatic с измерительными губками                                      | 343     | 56       |
| Микрометры Digimatic с ножевидными измерительными поверхностями                    | 422     | 78       |
| Микрометры Digimatic со сменными пятками   | 317     | 85       |
| Микрометры Digimatic со сменными пятками   | 340     | 49       |
| Микрометры Digimatic со ступенчатыми измерительными поверхностями                  | 331     | 70       |
| Микрометры Digimatic с призматической пяткой                                       | 314     | 81       |
| Микрометры Digimatic с точечными измерительными поверхностями                      | 342     | 75       |
| Микрометры Digimatic трубные   | 395     | 72, 73   |
| Микрометры высокоточные Digimatic  | 293     | 35       |
| Микрометры дисковые  | 123     | 66       |
| Микрометры дисковые ABSOLUTE Digimatic QuickMike                                   | 369     | 68       |
| Микрометры дисковые Digimatic с невращающимся микровинтом                          | 369     | 67       |
| Микрометры дисковые с невращающимся микровинтом                                    | 169     | 69       |
| Микрометры для зубьев шестерен   | 124     | 64       |
| Микрометры для измерения высоты обжима   | 342     | 77       |
| Микрометры для измерения зубьев шестерен   | 324     | 63       |
| Микрометры для измерения канавок   | 146     | 93       |
| Микрометры для измерения резьбы  | 125     | 62       |
| Микрометры для измерения ступиц  | 147     | 84       |
| Микрометры для измерения швов консервных банок                                     | 147     | 83       |
| Микрометры для наружных измерений  | 102     | 45       |
| Микрометры для наружных измерений  | 103     | 46, 47   |
| Микрометры нониусные с измерительными губками                                      | 143     | 57       |
| Микрометры нониусные со сменными пятками   | 104     | 50       |
| Микрометры предельные  | 113     | 87       |
| Микрометры рычажные  | 510     | 88       |
| Микрометры рычажные с внешним индикатором  | 107     | 91       |

| Описание   | Серии № | Страница                          |
|--|---------|-----------------------------------|
| Микрометры с механическим счетчиком  | 193     | 48                                |
| Микрометры с невращающимся микровинтом   | 406     | 41                                |
| Микрометры с ножевидными измерительными поверхностями                                      | 122     | 80                                |
| Микрометры со сменными пятками   | 117     | 86                                |
| Микрометры со ступенчатыми измерительными поверхностями                                    | 111     | 71                                |
| Микрометры с призматической пяткой   | 114     | 82                                |
| Микрометры с регулируемой пяткой   | 105     | 52                                |
| Микрометры с точечными измерительными поверхностями  | 112     | 76                                |
| Микрометры с трещоточным барабаном   | 102     | 44                                |
| Микрометры трубные   | 115     | 74                                |
| Микрометры универсальные   | 116     | 58                                |
| Микрометры циферблатные для измерения листового металла                                    | 119     | 55                                |
| Микроскопный блок FS70   | 378     | 451                               |
| Мини-процессор DP-1VR Digimatic  | 264     | 20                                |
| <b>Н</b>   |         |                                   |
| Набор для ухода за плоскопараллельными концевыми мерами                                    | 516     | 358                               |
| Набор керамических плоскопараллельных концевых мер длины CERA для проверки микрометров     | 516     | 352                               |
| Набор керамических плоскопараллельных концевых мер длины CERA для проверки штангенциркулей | 516     | 352                               |
| Набор концевых мер длины CERA  | 516     | 350                               |
| Набор накладных сеток  | 999     | 476, 477, 478                     |
| Набор плоскопараллельных концевых мер длины для проверки микрометров                       | 516     | 347                               |
| Набор прецизионных цилиндрических калибров   | 926     | 339                               |
| Набор стальных плоскопараллельных концевых мер длины                                       | 516     | 346                               |
| Наборы нутромеров для малых отверстий  | 154     | 163                               |
| Наборы проволочных калибров  | 313     | 97                                |
| Наборы стальных метрических квадратных мер длины   | 516     | 346                               |
| Наборы телескопических калибров  | 155     | 163                               |
| Наборы щупов   | K65     | 581, 582, 583                     |
| Насадки для микрометрических винтов  | 208     | 100                               |
| Настольное стекло  | 200     | 615                               |
| Нониусный штангенциркуль с заостренными губками  | 536     | 194                               |
| Нониусный штангенциркуль со сдвигающейся губкой  | 536     | 190                               |
| Нониусный штангенциркуль с тонкими измерительными губками                                  | 536     | 195                               |
| Нутромер для отверстий сверхмалого диаметра  | 526     | 152                               |
| Нутромер - стандартный   | 511     | 156                               |
| Нутромеры индикаторные ABSOLUTE Digimatic  | 511     | 161                               |
| Нутромеры индикаторные для глухих отверстий  | 511     | 160                               |
| Нутромеры индикаторные короткого типа  | 511     | 159                               |
| Нутромеры индикаторные с микрометрическими головками                                       | 511     | 157                               |
| Нутромеры микрометрические (штихмасы)  | 133     | 143, 144                          |
| Нутромеры микрометрические (штихмасы)  | 137     | 145                               |
| Нутромеры микрометрические (штихмасы)  | 139     | 146                               |
| Нутромеры микрометрические (штихмасы)  | 140     | 147                               |
| Нутромеры микрометрические двухточечные Digimatic с внешними губками                       | 345     | 141                               |
| Нутромеры микрометрические двухточечные с внешними губками                                 | 145     | 142                               |
| Нутромеры трехточечные   | 368     | 133, 134, 135, 136                |
| Нутромеры трехточечные Borematic   | 568     | 137, 138, 139                     |
| Нутромеры трехточечные Digimatic   | 468     | 129, 131, 132                     |
| <b>О</b>   |         |                                   |
| Обзор линейных шкал с ЧПУ  | 539     | 412                               |
| Объектив серии ML  | 375     | 454                               |
| Объективы  | 378     | 455, 456, 457, 458, 459, 460, 461 |
| Окуляр   | 378     | 454                               |
| Опора с микрометрическим винтом  | 7       | 108                               |

| Описание   | Серии № | Страница                |
|--|---------|-------------------------|
| Оптические плоскопараллельные пластины                               | 158     | 102                     |
| Опциональные принадлежности для QM-Height                            | 518     | 231                     |
| Опциональные щупы и наконечники для Surftest и Formtracer серии SV-C | 178     | 511, 512, 513, 514, 515 |

## П

|   |       |               |
|---|-------|---------------|
| Плоскопараллельные керамические концевые меры CERA              | 516   | 351           |
| Плоскопараллельные концевые меры CTE                            | 611   | 354           |
| Плоскопараллельные концевые меры ZERO CERA                      | 617   | 355           |
| ПО MeasurLink 7   | 64AAB | 17            |
| ПО MeasurLink 7   | 64AAB | 16            |
| Поверочная установка  | 170   | 337           |
| Поверочная установка  | 521   | 337           |
| Поверочная установка i-Checker                                  | 170   | 338           |
| Портативные лупы  | 183   | 425           |
| Прецизионная измерительная лупа                                 | 183   | 424           |
| Прецизионные верстачные центры                                  | 967   | 309           |
| Прецизионные тиски  | 930   | 310           |
| Прибор для измерений хрупких деталей Litematic                  | 318   | 380           |
| Прибор для измерения шероховатости Surftest SV-3100             | 178   | 493           |
| Прибор для измерения шероховатости Extreme SV-3000CNC           | 178   | 494           |
| Прибор для измерения шероховатости Extreme SV-M3000CNC          | 178   | 495           |
| Прибор для измерения шероховатости SJ-210                       | 178   | 482           |
| Прибор для измерения шероховатости Surftest SJ-410              | 178   | 487, 488      |
| Прибор для измерения шероховатости SV-3200                      | 178   | 492           |
| Прибор для измерения шероховатости поверхностей Surftest SJ-310 | 178   | 483           |
| Приборы для измерения шероховатости SJ-500 и SJ-500P            | 178   | 489, 491      |
| Приборы для измерения шероховатости Surftest SV-2100 и SV-2100P | 178   | 491           |
| Приборы для измерения шероховатости SV-2100 и SV-2100P          | 178   | 490           |
| Призмы поверочные и разметочные                                 | 910   | 313           |
| Призмы поверочные и разметочные                                 | 911   | 313           |
| Применение датчиков линейных перемещений                        | 542   | 360           |
| Принадлежности Height Master                                    | 515   | 328           |
| Принадлежности Quick Vision                                     | 02A   | 609           |
| Принадлежности для Quick Vision                                 | 02A   | 609           |
| Принадлежности для SJ-210 и SJ-310                              | 178   | 485, 486      |
| Принадлежности для измерительного микроскопа                    | 176   | 446           |
| Принадлежности для измерительного микроскопа                    | 378   | 447           |
| Принадлежности для индикатора                                   | 120   | 267, 269      |
| Принадлежности для индикатора                                   | 21AAA | 266, 267, 268 |
| Принадлежности для индикатора                                   | 7     | 269           |
| Принадлежности для индикатора                                   | 900   | 269, 270      |
| Принадлежности для индикаторов                                  | 101   | 271           |
| Принадлежности для индикаторов                                  | 136   | 273           |
| Принадлежности для индикаторов                                  | 2     | 273           |
| Принадлежности для индикаторов                                  | 21AAA | 266, 270      |
| Принадлежности для индикаторов                                  | 21AZB | 272           |
| Принадлежности для индикаторов                                  | 7     | 274           |
| Принадлежности для индикаторов                                  | 902   | 273           |
| Принадлежности для концевых мер длины                           | 516   | 356           |
| Принадлежности для концевых мер длины                           | 619   | 357           |
| Принадлежности для рычажных индикаторов                         | 21CZA | 286           |
| Принадлежности для рычажных индикаторов                         | 901   | 287           |
| Приспособление для настройки двухточечных нутромеров            | 515   | 162           |
| Программное обеспечение QSPAK для Quick Scope                   | SOFT  | 594           |
| Программное обеспечение SENSORPAK                               | 02    | 361           |
| Программное обеспечение USB-ITPAK                               | 06AEN | 24            |
| Программное обеспечение для КИМ                                 | 011   | 563           |
| Программное обеспечение для КИМ                                 | LOG   | 565           |
| Программное обеспечение КИМ                                     | LOG   | 564, 566      |
| Профилометр-контурограф Formtracer CS-3200                      | 525   | 502, 503      |
| Профилометр-контурограф Formtracer SV-C3200 и SV-C4500          | 525   | 500           |
| Профилометры Surftest SJ-210                                    | 178   | 481           |

| Описание                                       | Серии № | Страница |
|--|---------|----------|
| Профилометры Surftest SJ-210 и SJ-310 - S-типа | 178     | 484      |

## Р

|   |     |    |
|---|-----|----|
| Распределительный блок Digimatic          | 939 | 33 |
| Регистратор данных Digimatic -1000/1000 M | 011 | 32 |

## С

|  |         |               |
|--|---------|---------------|
| Система фиксации изделий OPTI-FIX  | K55     | 611, 612      |
| Сменные измерительные пятки для микрометра                                 | 324     | 64            |
| Сменные измерительные пятки для микрометра наружного диаметра              | 303/304 | 51            |
| Стальная концевая мера длина   | 516     | 343, 344, 345 |
| Стальная концевая мера длина   | 611     | 348, 349      |
| Стальная линейка   | 182     | 323           |
| Стальной угольник 90°  | 916     | 322           |
| Стекланные плоскопараллельные пластины                                     | 157     | 101           |
| Стойки для микрометров   | 156     | 98            |
| Стойки со столом из закаленной стали                                       | 7/519   | 300           |
| Ступенчатая концевая мера "Step Master" для калибровки оптических приборов | 516     | 334           |
| Ступенчатая концевая мера CERA Caliper Checker                             | 515     | 330           |
| Ступенчатая концевая мера длины Check Master                               | 515     | 332, 333      |
| Ступенчатая концевая мера для проверки глубиномеров                        | 515     | 329           |
| Ступенчатая концевая мера для проверки нутромеров                          | 515     | 331           |
| Ступенчатый калибр высоты "Height Master"                                  | 515     | 325, 327      |
| Сферическая насадка для пятки микрометра                                   | 101     | 100           |
| Схема головок  | 350     | 103, 104      |
| Счетчик KA   | 174     | 409           |
| Счетчик KLD200   | 174     | 410           |
| Счетчик для датчиков линейных перемещений                                  | 542     | 373, 374, 376 |
| Счетчик для инструментов Digimatic   | 542     | 377           |

## Т

|   |     |               |
|---|-----|---------------|
| Таймер Digimatic  | 011 | 31            |
| Твердомер Hardmatic HH-411  | 810 | 553           |
| Твердомеры HM-210/220   | 810 | 538           |
| Твердомеры HR по Роквеллу   | 963 | 552           |
| Твердомеры HV-110/120   | 810 | 541           |
| Твердомеры по Микро-Виккерсу HM-110/120   | 810 | 542, 543      |
| Твердомеры по Микро-Виккерсу HM-210/220   | 810 | 539, 540      |
| Твердосплавные плоскопараллельные концевые меры   | 516 | 345           |
| Толщиномер  | 184 | 321           |
| Толщиномеры QUICK MINI  | 700 | 290           |
| Толщиномеры индикаторные  | 7   | 291           |
| Толщиномеры индикаторные ABSOLUTE Digimatic   | 547 | 288, 289, 290 |
| Трехточечный микрометр BOREMATIC для измерения внутренних размеров с системой измерения DIGIMATIC | 568 | 140           |
| Трещотки/регуляторы разного цвета для микрометров   | 985 | 99            |

## У

|   |      |            |
|---|------|------------|
| Угломер с нониусом                                      | 187  | 318, 319   |
| Угол измерения 90°                                      | 972  | 315        |
| Удлинительные кабели для счетчика                       | 0944 | 411        |
| Удлинительный кабель DIGIMATIC                          | 011  | 22         |
| Универсальный ступенчатый калибр высоты "Height Master" | 515  | 326        |
| Уровень   | 960  | 320        |
| Установочные меры для микрометров                       | 167  | 94, 95, 96 |
| Устройство вывода с USB интерфейсом                     | 264  | 27         |
| Устройство обработки данных QM-Data 200                 | 264  | 474        |

## Ф

|                     |     |     |
|---------------------|-----|-----|
| Фиксаторы заготовок | 172 | 479 |
|---------------------|-----|-----|

## Ц

|  |     |     |
|--|-----|-----|
| Цанговые нутромеры для очень малых отверстий     | 526 | 151 |
| Цифровая система для измерения длины             | 542 | 375 |
| Цифровой уровень                                 | 950 | 321 |
| Цифровые и аналоговые дюрометры HARDMATIC HH-300 | 811 | 554 |

## Ч

|                           |     |     |
|---------------------------|-----|-----|
| Чугунные поверочные плиты | 902 | 315 |
|---------------------------|-----|-----|

## Ш

| Описание   | Серии №   | Страница |
|--|-----------|----------|
| Шарнирный измерительный штатив   | 011 / 076 | 306      |
| Шарнирный магнитный измерительный штатив   | 011       | 305      |
| Шарнирный магнитный измерительный штатив   | 7         | 306      |
| Штангенглубиномеры ABSOLUTE Digimatic  | 571       | 211, 212 |
| Штангенглубиномеры ABSOLUTE Digimatic IP67<br>крючкового/штыревого типа                    | 571       | 213      |
| Штангенглубиномеры нониусные   | 527       | 214      |
| Штангенглубиномеры нониусные крючкового типа   | 527       | 215      |
| Штангенглубиномеры с круговой шкалой   | 527       | 216      |
| Штангенглубиномеры для протекторов шин   | 571       | 217      |
| Штангенрейсмасы ABSOLUTE Digimatic   | 570       | 223, 224 |
| Штангенрейсмасы Digimatic с двойной колонной   | 192       | 225      |
| Штангенрейсмасы Digimatic с двойной колонной и<br>разъемом под контактный датчик           | 192       | 226      |
| Штангенрейсмасы нониусные  | 514       | 221      |
| Штангенрейсмасы нониусные облегченные  | 506       | 220      |
| Штангенрейсмасы с круговой шкалой  | 192       | 222      |
| Штангенциркули ABSOLUTE Digimatic  | 500       | 168      |
| Штангенциркули ABSOLUTE Digimatic IP66 из<br>углепластика                                  | 552       | 175      |
| Штангенциркули ABSOLUTE Digimatic IP66 из<br>углепластика с керамическими губками          | 552       | 176      |
| Штангенциркули ABSOLUTE Digimatic IP66 из<br>углепластика со сменными губками              | 552       | 179      |
| Штангенциркули ABSOLUTE Digimatic IP66 из<br>углепластика со сменными губками/разметчиками | 552       | 178      |
| Штангенциркули ABSOLUTE Digimatic IP66 из<br>углепластика с удлиненными губками            | 552       | 177      |
| Штангенциркули ABSOLUTE Digimatic IP67   | 500       | 166      |
| Штангенциркули ABSOLUTE Digimatic IP67 с питанием<br>от солнечных батарей                  | 500       | 170      |
| Штангенциркули ABSOLUTE Digimatic для внутренних<br>измерений                              | 573       | 199      |
| Штангенциркули ABSOLUTE Digimatic для измерения<br>выточек                                 | 573       | 196      |
| Штангенциркули ABSOLUTE Digimatic с большим<br>диапазоном измерений                        | 500       | 172      |
| Штангенциркули ABSOLUTE Digimatic с задними<br>центрирующими губками                       | 573       | 193      |
| Штангенциркули ABSOLUTE Digimatic со скругленными<br>губками                               | 550       | 173      |
| Штангенциркули ABSOLUTE Digimatic со скругленными<br>и стандартными губками                | 551       | 174      |
| Штангенциркули ABSOLUTE Digimatic с постоянным<br>измерительным усилием                    | 573       | 187      |
| Штангенциркули ABSOLUTE Digimatic с<br>твердосплавными губками                             | 500       | 169      |
| Штангенциркули ABSOLUTE Digimatic с установкой поля<br>допуска                             | 573       | 188      |
| Штангенциркули для измерения толщины труб  | 573       | 201      |
| Штангенциркули нониусные   | 530       | 180      |
| Штангенциркули нониусные для внутренних измерений  | 536       | 200      |
| Штангенциркули нониусные для измерения выточек   | 536       | 197      |
| Штангенциркули нониусные с губками крючкового типа   | 536       | 202      |
| Штангенциркули нониусные с зажимом   | 531       | 182      |
| Штангенциркули нониусные с микроподачей  | 532       | 182      |
| Штангенциркули нониусные со скругленными губками   | 160       | 185      |
| Штангенциркули нониусные со скругленными и<br>стандартными губками                         | 533       | 184      |
| Штангенциркули нониусные с твердосплавными<br>губками                                      | 530       | 181      |
| Штангенциркули нониусные с удлиненными губками   | 534       | 186      |
| Штангенциркули разметочные с твердосплавными<br>губками                                    | 536       | 189      |
| Штангенциркули разметочные с твердосплавными<br>губками                                    | 573       | 189      |
| Штангенциркули с круговой шкалой   | 505       | 183      |
| Штангенциркули с ножевидными губками   | 573       | 198      |
| Штангенциркули с поворотной губкой   | 536       | 192      |
| Штангенциркули с регулируемой губкой   | 573       | 190      |

| Описание   | Серии № | Страница      |
|--|---------|---------------|
| Штангенциркули с регулируемой губкой для измерения<br>межосевых расстояний                                     | 573     | 191           |
| Штангенциркули с твердосплавными губками<br>ABSOLUTE Digimatic IP67  | 500     | 167           |
| Штангенциркули с тонкими губками   | 573     | 195           |
| Штангенциркули с точечными губками   | 573     | 194           |
| Штангенциркуль ABSOLUTE Digimatic Solar с питанием<br>от солнечных батарей                                     | 500     | 171           |
| Штангенциркуль для измерения толщины труб  | 536     | 201           |
| Штангенциркуль с ножевидными губками для<br>измерения внутренних размеров                                      | 536     | 198           |
| Штангенциркуль с нониусом и регулируемой<br>измерительной губкой для измерения расстояний<br>между отверстиями | 536     | 191           |
| Э  |         |               |
| Электронная система для измерения длины Linear<br>Scale AT113  | 539     | 403           |
| Эталонная шкала  | 182     | 323, 335, 336 |

# Mitutoyo

Гордимся тем, что мы -  
Глобальный промышленный  
партнер ассоциации  
WorldSkills International

Эксклюзивный спонсор в категории  
"Метрологическое оборудование,  
приборы и системы".

*"Нет лучшей цели, чем помочь сегодняшней молодежи справиться с вызовами будущего. Компания Mitutoyo стремится к процветанию общества посредством развития навыков и умений, повышающих качество работ, производимых в различных отраслях промышленности, за счет инноваций и приверженности непревзойденно высоким стандартам"*

Для более подробной информации посетите:  
[www.mitutoyo.ru/Worldskills2017](http://www.mitutoyo.ru/Worldskills2017)



world skills  
Abu Dhabi 2017  
2017 مسابقة المهارات العالمية أبوظبي

## ОБРАЗОВАТЕЛЬНЫЙ ПАКЕТ ПО МЕТРОЛОГИИ

Компания Mitutoyo предоставляет пакет **БЕСПЛАТНЫХ** образовательных материалов для использования в учебных аудиториях, на рабочем месте и в лаборатории, которые могут служить удобными источниками общих теоретических и практических сведений по прикладной метрологии. Оставьте заявку на получение образовательного пакета: [www.mitutoyo.ru/education/](http://www.mitutoyo.ru/education/)

ЗАКАЖИТЕ СВОЙ  
**БЕСПЛАТНЫЙ**  
ПАКЕТ СЕЙЧАС!

