

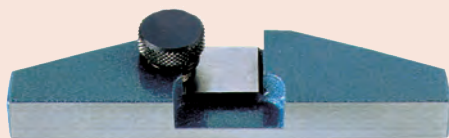
Штангенциркули ABSOLUTE Digimatic
Страница 166



Штангенциркули нониусные
Страница 180



Специальные штангенциркули
Страница 187



Принадлежности для штангенциркулей
Страница 203

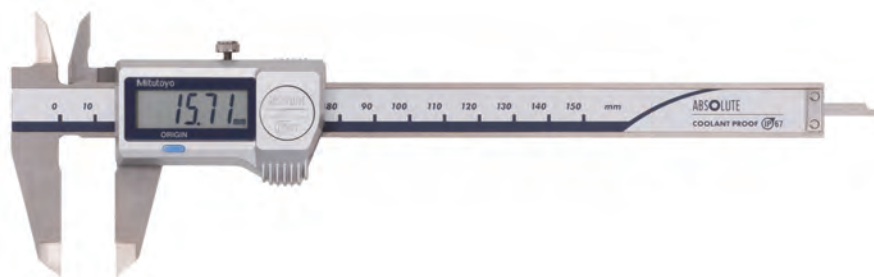
Штангенциркули ABSOLUTE IP67

Серия 500

Данные прочные штангенциркули предназначены для надежных измерений и решения широкого круга измерительных задач.

Штангенциркули ABSOLUTE Digimatic IP67 обладают следующими преимуществами:

- Превосходная водо- и пылезащищенность (степень защиты IP67) позволяет использовать инструмент в условиях воздействия брызг СОЖ.
- Пылезащищенность и соответствие EN60529, что позволяет выдерживать временное погружение под воду без каких-либо последствий или повреждений.
- Длительный срок службы батарей.



500-706-20

Метрические

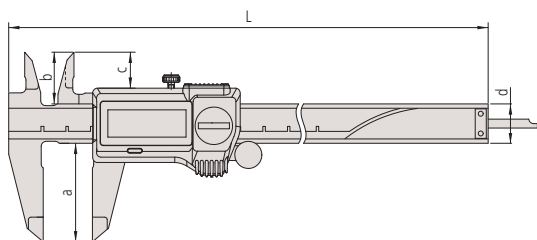
Без приводного ролика

№	Диап. изм-й [мм]	Глубиномер	Вывод данных	L [мм]	a [мм]	b [мм]	c [мм]	d [мм]	Масса [г]
500-706-20	0-150	плоский		233	40	21	16,5	16	164
500-709-20	0-150	ø1,9 мм		233	40	21	16,5	16	164
500-716-20	0-150	плоский	●	233	40	21	16,5	16	164
500-707-20	0-200	плоский		290	50	24,5	20	16	194
500-717-20	0-200	плоский	●	290	50	24,5	20	16	194
500-708-11	0-300	плоский		404	64	27,5	21,8	20	345
500-718-11	0-300	плоский	●	404	64	27,5	21,8	20	345

Метрические

С приводным роликом

№	Диап. изм-й [мм]	Глубиномер	Вывод данных	L [мм]	a [мм]	b [мм]	c [мм]	d [мм]	Масса [г]
500-702-20	0-150	плоский		233	40	21	16,5	16	164
500-712-20	0-150	плоский	●	233	40	21	16,5	16	164
500-719-20	0-150	ø1,9 мм	●	233	40	21	16,5	16	164
500-703-20	0-200	плоский		290	50	24,5	20	16	194
500-713-20	0-200	плоский	●	290	50	24,5	20	16	194
500-704-10	0-300	плоский		404	64	27,5	21,8	20	345
500-714-10	0-300	плоский	●	404	64	27,5	21,8	20	345



Функции	Серия 500
ORIGIN (Исходное положение: АБС.-Нуль)	●
Отключение через 20 мин. простоя	●
Предупреждение о низком заряде батареи	●

Спецификация

Погрешность	≤ 200 мм: ±0,02 мм > 200 мм: ±0,03 мм (без учета ошибки квантования)
Разрешение	0,01 мм
Макс. скорость отклика	Неограничена
Срок службы батареи	около 5 лет (150 мм, 200 мм) 5000 часов (300 мм)
Отображение данных	ЖК-дисплей, высота символа 9 мм (150, 200 мм) 10,2 мм (300 мм)
Комплектация	Коробка, 1 батарея

Оptionальные аксессуары

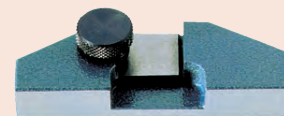
№	Описание
05CZA624	Кабель Digimatic с кнопкой передачи данных, IP, 1 м, для штангенциркулей
05CZA625	Кабель Digimatic с кнопкой передачи данных, IP, 2 м, для штангенциркулей
02AZD790A	Кабель U-WAVE T типа А, IP штангенциркульный тип с кнопкой передачи данных
050083-10	Сменная рамка для измерений глубины, ширина 75 мм, для моделей 100, 150, 200 мм
050084-10	Сменная рамка для измерений глубины, ширина 100 мм, для моделей 100, 150, 200 мм
050085-10	Сменная рамка для измерений глубины, ширина 125 мм, для моделей 300 мм
06AFM380A	Прямое соединение с USB (Digimatic-USB), IP штангенциркульный тип с кнопкой передачи данных

Расходуемые аксессуары

№	Описание
938882	Батарея SR44, 1,5 В



Штанга 150 и 200 мм или 300 мм



050083-10

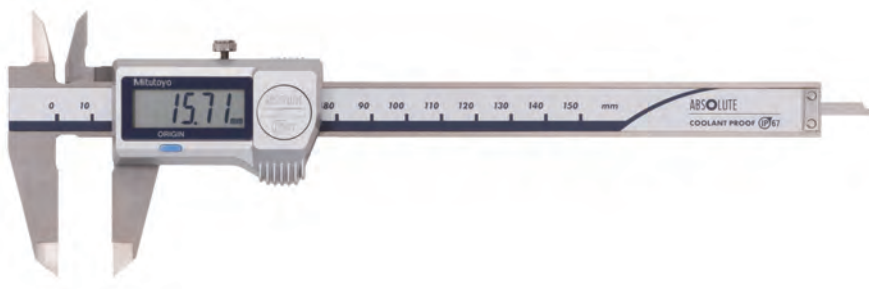
Штангенциркули ABSOLUTE IP67 с твердосплавными губками

Серия 500

Данные прочные штангенциркули предназначены для надежных измерений и решения широкого круга измерительных задач.

Штангенциркули ABSOLUTE Digimatic IP67 обладают следующими преимуществами:

- Превосходная водо- и пылезащищенность (степень защиты IP67) позволяет использовать инструмент в условиях воздействия брызг СОЖ.
- Пылезащищенность и соответствие EN60529, что позволяет выдерживать временное погружение под воду без каких-либо последствий или повреждений.
- Длительный срок службы батареи.



500-727-20

Метрические

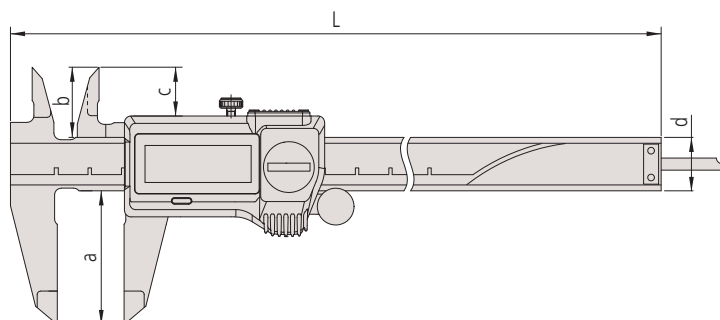
Твердосплавные губки для наружных/внутренних измерений

№	Диап. изм-й [мм]	Вывод данных	Приводной ролик	L [мм]	a [мм]	b [мм]	c [мм]	d [мм]	Масса [г]
500-727-20	0-150	●		233	40	21	16,5	16	164
500-723-20	0-150	●	●	233	40	21	16,5	16	168
500-728-20	0-200	●		290	50	24,5	20	16	194
500-724-20	0-200	●	●	290	50	24,5	20	16	198

Метрические

Твердосплавные губки для наружных измерений

№	Диап. изм-й [мм]	Вывод данных	Приводной ролик	L [мм]	a [мм]	b [мм]	c [мм]	d [мм]	Масса [г]
500-721-20	0-150	●	●	233	40	21	16,5	16	168
500-722-20	0-200	●	●	290	50	24,5	20	16	198



Твердосплавные губки

Функции	Серия 500
ORIGIN (Исходное положение: АБС.-Нуль)	●
Отключение через 20 мин. простоя	●
Предупреждение о низком заряде батареи	●

Спецификация

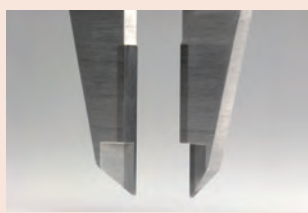
Погрешность	≤ 200 мм : ±0,02 мм > 200 мм : ±0,03 мм (без учета ошибки квантования)
Разрешение	0,01 мм
Макс. скорость отклика	Неограничена
Глубиномер	Плоский
Срок службы батареи	около 5 лет
Отображение данных	ЖК-дисплей, высота символов 9 мм
Комплектация	Коробка, 1 батарея

Оptionальные аксессуары

№	Описание
05CZA624	Кабель Digimatic с кнопкой передачи данных, IP, 1 м, для штангенциркулей
05CZA625	Кабель Digimatic с кнопкой передачи данных, IP, 2 м, для штангенциркулей
02AZD790A	Кабель U-WAVE T типа A, IP штангенциркульный тип с кнопкой передачи данных
050083-10	Сменная рамка для измерений глубины, ширина 75 мм, для моделей 100, 150, 200 мм
050084-10	Сменная рамка для измерений глубины, ширина 100 мм, для моделей 100, 150, 200 мм
050085-10	Сменная рамка для измерений глубины, ширина 125 мм, для моделей 300 мм
06AFM380A	Прямое соединение с USB (Digimatic-USB), IP штангенциркульный тип с кнопкой передачи данных

Расходуемые аксессуары

№	Описание
938882	Батарея SR44, 1,5 В



Твердосплавные губки



Штангенциркули AOS ABSOLUTE Digimatic

Серия 500

Эти штангенциркули Digimatic обеспечивают надежные измерения, и имеют следующие преимущества:

- Теперь штангенциркули оснащаются датчиками AOS (Advanced Onsite Sensor), ранее используемыми только на влагостойких штангенциркулях ABS.
- Благодаря применению электромагнитного индукционного датчика ABSOLUTE эти штангенциркули не подвержены влиянию загрязнения шкалы при измерении. Вода, масло и т.д. на шкале не влияют на сигнал обнаружения (кроме моделей 300 мм).
- Высококачественная притирка направляющих обеспечивает плавный ход ползунка.
- Высококонтрастный дисплей с высотой символов 9 мм облегчает считывание результатов.
- Шкала ABSOLUTE не требует обнуления после включения и не имеет ограничения по скорости передвижения ползунка.
- Длительный срок службы батареи.



500-181-30

Метрические

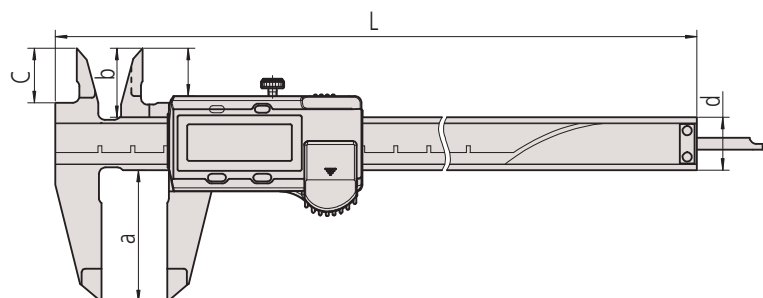
Без приводного ролика

№	Диап. изм-й [мм]	Глубиномер	Вывод данных	L [мм]	a [мм]	b [мм]	c [мм]	d [мм]	Масса [г]
500-180-30	0-100	Ø1,9 мм		182	40	21	16,5	16	142
500-201-30	0-100	Ø1,9 мм	●	182	40	21	16,5	16	143
500-184-30	0-150	Ø1,9 мм		233	40	21	16,5	16	164
500-203-30	0-150	Ø1,9 мм	●	233	40	21	16,5	16	168
500-181-30	0-150	плоский		233	40	21	16,5	16	164
500-161-30	0-150	плоский	●	233	40	21	16,5	16	164
500-182-30	0-200	плоский		290	50	24,5	20	16	194
500-162-30	0-200	плоский	●	290	50	24,5	20	16	194
500-205	0-300	плоский	●	404	64	27,5	22	20	350

Метрические

С приводным роликом

№	Диап. изм-й [мм]	Глубиномер	Вывод данных	L [мм]	a [мм]	b [мм]	c [мм]	d [мм]	Масса [г]
500-150-30	0-100	Ø1,9 мм	●	182	40	21	16,5	16	143
500-151-30	0-150	плоский	●	233	40	21	16,5	16	164
500-158-30	0-150	Ø1,9 мм	●	233	40	21	16,5	16	164
500-152-30	0-200	плоский	●	290	50	24,5	20	16	194
500-153	0-300	плоский	●	404	64	27,5	22	20	350



Функции	Серия 500
ORIGIN (Исходное положение: АБС.-Нуль)	●
ZERO / ABS (НУЛЬ/АБС.)	●
ВКЛ./ВЫКЛ.	●
Предупреждение о низком заряде батареи	●

Спецификация

Погрешность	≤ 200 мм : ±0,02 мм > 200 мм : ±0,03 мм (без учета ошибки квантования)
Разрешение	0,01 мм
Макс. скорость отклика	Неограничена
Срок службы батареи	Около 18000 часов
Отображение данных	ЖК-дисплей, высота символов 9 мм
Комплектация	Коробка, 1 батарея

Опциональные аксессуары

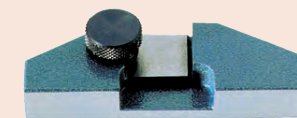
№	Описание
959149	Кабель Digimatic с кнопкой передачи данных, прямой, 1 м
959150	Кабель Digimatic с кнопкой передачи данных, прямой, 2 м
02AZD790C	Кабель U-WAVE T типа C, прямой, с кнопкой передачи данных
959143	Блок хранения данных
050083-10	Сменная рамка для измерений глубины, ширина 75 мм, для моделей 100, 150, 200 мм
050084-10	Сменная рамка для измерений глубины, ширина 100 мм, для моделей 100, 150, 200 мм
050085-10	Сменная рамка для измерений глубины, ширина 125 мм, для моделей 300 мм
06AFM380C	Прямое соединение с USB (Digimatic-USB), прямой, с кнопкой передачи данных

Расходуемые аксессуары

№	Описание
938882	Батарея SR44, 1,5 В



Круглый глубиномер



050083-10



Отсканируйте QR-код с помощью мобильного устройства, чтобы посмотреть видео о средствах измерения на YouTube

Штангенциркули AOS ABSOLUTE Digimatic с твердосплавными губками

ABSOLUTE®



Серия 500

Эти штангенциркули Digimatic с твердосплавными губками предназначены для надежных измерений и решения широкого круга измерительных задач. Особенности:

- Благодаря применению электромагнитного индукционного датчика ABSOLUTE эти штангенциркули не подвержены влиянию загрязнения шкалы при измерении. Вода, масло и т.д. на шкале не влияют на сигнал обнаружения.
- Высококачественная притирка направляющих обеспечивает плавный ход ползунка.
- Высококонтрастный дисплей с высотой символов 9 мм облегчает считывание результатов.
- Шкала ABSOLUTE не требует обнуления после включения и не имеет ограничения по скорости передвижения ползунка.
- Длительный срок службы батареи.

Функции	Серия 500
ORIGIN (Исходное положение: АБС.-Нуль)	●
ZERO / ABS (НУЛЬ/АБС.)	●
ВКЛ./ВЫКЛ.	●
Предупреждение о низком заряде батареи	●
Глубиномер	●

Спецификация

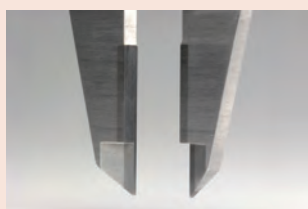
Погрешность	≤ 200 мм : ±0,02 мм > 200 мм : ±0,03 мм (без учета ошибки квантования)
Разрешение	0,01 мм
Макс. скорость отклика	Неограничена
Срок службы батареи	Около 18000 часов
Отображение данных	ЖК-дисплей, высота символов 9 мм
Комплектация	Коробка, 1 батарея

Оptionальные аксессуары

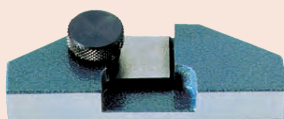
№	Описание
959149	Кабель Digimatic с кнопкой передачи данных, прямой, 1 м
959150	Кабель Digimatic с кнопкой передачи данных, прямой, 2 м
02AZD790C	Кабель U-WAVE T типа C, прямой, с кнопкой передачи данных
959143	Блок хранения данных
050083-10	Сменная рамка для измерений глубины, ширина 75 мм, для моделей 100, 150, 200 мм
050084-10	Сменная рамка для измерений глубины, ширина 100 мм, для моделей 100, 150, 200 мм
050085-10	Сменная рамка для измерений глубины, ширина 125 мм, для моделей 300 мм
06AFM380C	Прямое соединение с USB (Digimatic-USB), прямой, с кнопкой передачи данных

Расходуемые аксессуары

№	Описание
938882	Батарея SR44, 1,5 В



Твердосплавные губки



050083-10



Метрические

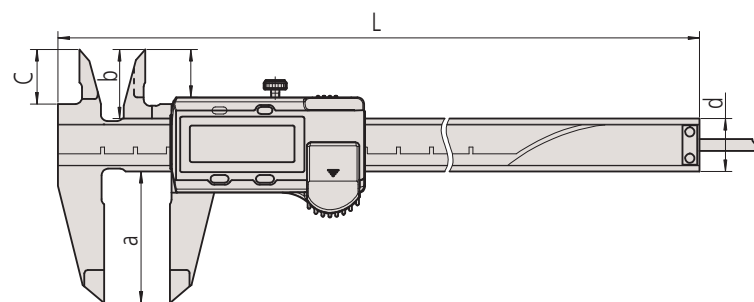
Твердосплавные губки для наружных/внутренних измерений

№	Диап. изм-й [мм]	Вывод данных	Приводной ролик	L [мм]	a [мм]	b [мм]	c [мм]	d [мм]	Масса [г]
500-234-30	0-150	●		233	40	21	16,5	16	168
500-155-30	0-150	●	●	233	40	21	16,5	16	168
500-236-30	0-200	●		290	50	24,5	20	16	198
500-157-30	0-200	●	●	290	50	24,5	20	16	198

Метрические

Твердосплавные губки для наружных измерений

№	Диап. изм-й [мм]	Вывод данных	Приводной ролик	L [мм]	a [мм]	b [мм]	c [мм]	d [мм]	Масса [г]
500-233-30	0-150	●		233	40	21	16,5	16	168
500-154-30	0-150	●	●	233	40	21	16,5	16	168
500-235-30	0-200	●		290	50	24,5	20	16	198
500-156-30	0-200	●	●	290	50	24,5	20	16	198

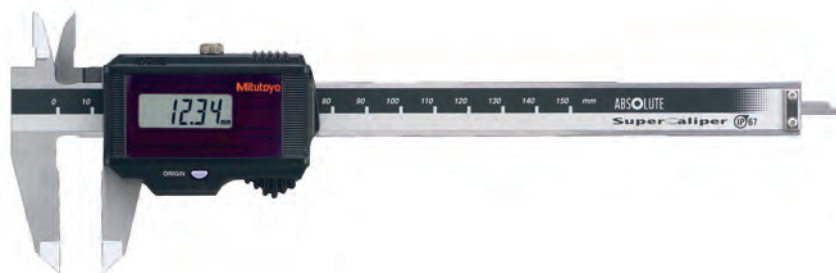


Штангенциркули ABSOLUTE IP67 с питанием от солнечных батарей

Серия 500

Эти штангенциркули ABSOLUTE Digimatic с питанием от фотоэлементов являются надежным и высокоэффективным инструментом.

- Высокоэффективная модель.
- Используя солнечную энергию, штангенциркуль не нуждается в смене батареи сохраняя тем самым экологию.
- Для работы достаточно всего 60 люкс окружающей освещенности.
- Благодаря встроенному конденсатору измерения возможны даже при временной освещенности менее 60 люкс.
- Превосходная водо- и пылезащита (степень защиты IP67) позволяет использовать инструмент в условиях воздействия брызг СОЖ.



500-772

Метрические

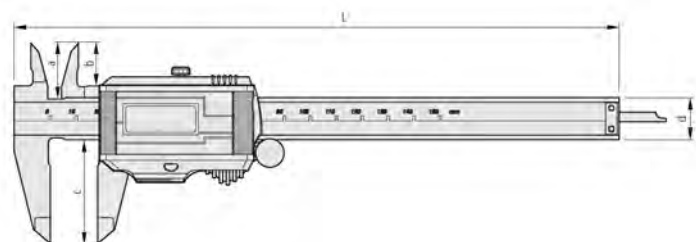
Без приводного ролика

№	Диап. изм-й [мм]	Глубиномер	Вывод данных	L [мм]	a [мм]	b [мм]	c [мм]	d [мм]	Масса [г]
500-772	0-150	плоский		233	21	16,5	40	16	180
500-792	0-150	ø1,9 мм		233	21	16,5	40	16	180
500-778	0-150	плоский	●	233	21	16,5	40	16	180
500-773	0-200	плоский		290	24,5	20	50	16	210
500-779	0-200	плоский	●	290	24,5	20	50	16	210

Метрические

С приводным роликом

№	Диап. изм-й [мм]	Глубиномер	Вывод данных	L [мм]	a [мм]	b [мм]	c [мм]	d [мм]	Масса [г]
500-774	0-150	плоский		233	21	16,5	40	16	180
500-776	0-150	плоский	●	233	21	16,5	40	16	180
500-775	0-200	плоский		290	24,5	20	50	16	210
500-777	0-200	плоский	●	290	24,5	20	50	16	210



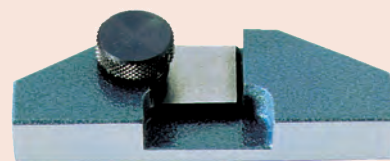
Функции	Серия 500
ORIGIN (Исходное положение: АБС.-Нуль)	●

Спецификация

Погрешность	±0,02 мм (без учета ошибки квантования)
Разрешение	0,01 мм
Макс. скорость отклика	Неограничена
Питание	Солнечные элементы
Отображение данных	ЖК-дисплей; высота символов 7,5 мм
Комплектация	В коробке

Оptionальные аксессуары

№	Описание
05CZA624	Кабель Digimatic с кнопкой передачи данных, IP, 1м, для штангенциркулей
05CZA625	Кабель Digimatic с кнопкой передачи данных, IP, 2м, для штангенциркулей
02AZD790A	Кабель U-WAVE T типа А, IP штангенциркульный тип с кнопкой передачи данных
050083-10	Сменная рамка для измерений глубины, ширина 75 мм, для моделей 100, 150, 200 мм
050084-10	Сменная рамка для измерений глубины, ширина 100 мм, для моделей 100, 150, 200 мм
06AFM380A	Прямое соединение с USB (Digimatic-USB), IP штангенциркульный тип с кнопкой передачи данных



050083-10

Штангенциркули ABSOLUTE Digimatic с питанием от солнечных батарей

Серия 500

ABSOLUTE®



Эти штангенциркули ABSOLUTE Digimatic с питанием от фотоэлементов обеспечивают надежные измерения. Особенности:

- Для работы достаточно всего 60 люкс окружающей освещенности.

Функции	Серия 500
ORIGIN (Исходное положение: АБС.-Нуль)	
Спецификация	
Погрешность	±0,02 мм (без учета ошибки квантования)
Разрешение	0,01 мм
Макс. скорость отклика	Неограничена
Питание	Солнечные элементы
Отображение данных	ЖК-дисплей; высота символов 7,5 мм
Комплектация	В коробке

Опциональные аксессуары

№	Описание
959149	Кабель Digimatic с кнопкой передачи данных, прямой, 1 м
959150	Кабель Digimatic с кнопкой передачи данных, прямой, 2 м
02AZD790C	Кабель U-WAVE T типа C, прямой, с кнопкой передачи данных
959143	Блок хранения данных
050083-10	Сменная рамка для измерений глубины, ширина 75 мм, для моделей 100, 150, 200 мм
050084-10	Сменная рамка для измерений глубины, ширина 100 мм, для моделей 100, 150, 200 мм
06AFM380C	Прямое соединение с USB (Digimatic-USB), прямой, с кнопкой передачи данных



500-444



500-457

Метрические

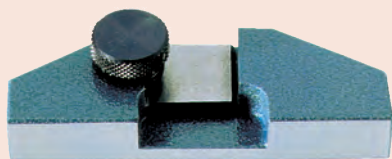
Без приводного ролика

№	Диап. изм-й [мм]	Глубиномер	Вывод данных	L [мм]	a [мм]	b [мм]	c [мм]	Масса [г]
500-457	0-150	плоский		233	40	21	16,5	150
500-458	0-200	плоский		290	50	24	20	180

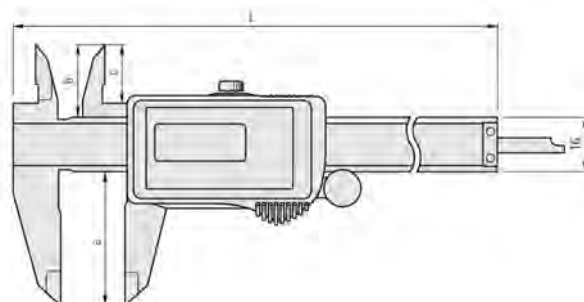
Метрические

С приводным роликом

№	Диап. изм-й [мм]	Глубиномер	Вывод данных	L [мм]	a [мм]	b [мм]	c [мм]	Масса [г]
500-453	0-100	∅1,9 мм		182	40	21	16,5	125
500-443	0-100	∅1,9 мм		182	40	21	16,5	145
500-454	0-150	плоский		233	40	21	16,5	150
500-444	0-150	плоский		233	40	21	16,5	170
500-455	0-200	плоский		290	50	24	20	180
500-445	0-200	плоский		290	50	24	20	200



050083-10



Штангенциркули ABSOLUTE Digimatic с большим диапазоном измерений

Серия 500

ABSOLUTE®

Эти модели Digimatic большого диапазона измерений имеют следующие особенности:

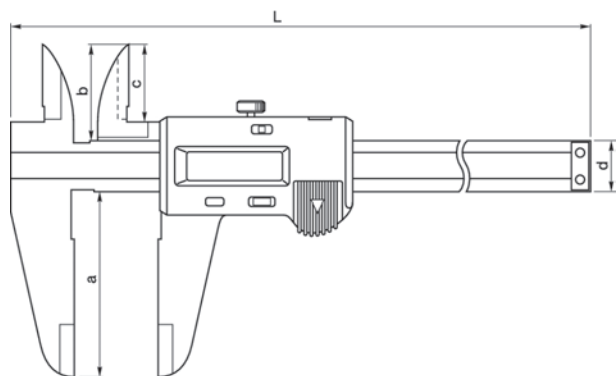
- Прочная конструкция с диапазоном измерений до 1000 мм.
- Система ABSOLUTE гарантирует надежные измерения.



500-500-10

Метрические

№	Диап. изм-й [мм]	L [мм]	a [мм]	b [мм]	c [мм]	d [мм]	Масса [г]
500-500-10	0-450	630	90	47	38	25	1170
500-501-10	0-600	780	90	47	38	25	1350
500-502-10	0-1000	1240	130	61	50	32	3300



Функции	Серия 500
ORIGIN (Исходное положение: АБС.-Нуль)	●
ZERO / ABS (НУЛЬ/АБС.)	●
ВКЛ./ВЫКЛ.	●
Предупреждение о низком заряде батареи	●
Вывод данных	●

Спецификация

Погрешность	≤ 600 мм : ±0,05 мм ≤ 1000 мм : ±0,07 мм (без учета ошибки квантования)
Разрешение	0,01 мм
Макс. скорость отклика	Неограничена
Срок службы батареи	Около 20000 часов
Отображение данных	ЖК-дисплей; высота символов 10 мм
Комплектация	Футляр, 1 батарея

Оptionальные аксессуары

№	Описание
959149	Кабель Digimatic с кнопкой передачи данных, прямой, 1 м
959150	Кабель Digimatic с кнопкой передачи данных, прямой, 2 м
02AZD790C	Кабель U-WAVE Т типа С, прямой, с кнопкой передачи данных
959143	Блок хранения данных
06AFM380C	Прямое соединение с USB (Digimatic-USB), прямой, с кнопкой передачи данных

Расходуемые аксессуары

№	Описание
938882	Батарея SR44, 1,5 В

Штангенциркули ABSOLUTE Digimatic со скругленными губками

Серия 550

Эти штангенциркули Digimatic имеют скругленные губки для измерения внутренних размеров. Особенности:

- Скругленные измерительные поверхности для измерения внутренних размеров.
- Система ABSOLUTE гарантирует надежные измерения.



200/300 мм



Серия 550		550-203-10	550-207-10	550-301-20	550-331-10
Функции					
ORIGIN (Исходное положение: АБС-Нуль)		●	●	●	●
OFFSET (Вылет)* ВКЛ./ВЫКЛ.		●	●	●	●
Отключение через 20 мин. простоя		●	●	●	●
Предупреждение о низком заряде батареи		●	●	●	●
Вывод данных		●	●	●	●
Предустановка		●	●	●	●

Спецификация

Погрешность	См. перечень техн. хар-к (без учета ошибки квантования)
Разрешение	0,01 мм
Макс. скорость отклика	Неограничена
Срок службы батареи	Около 5 лет (200 мм), 1 года (300 мм), 3,5 года (> 300 мм)
Отображение данных	ЖК-дисплей, высота символов: 9 мм (200 мм) 10,2 мм (300 мм) 10 мм (> 300 мм)
Комплектация	Коробка, 1 батарея

Оptionальные аксессуары

№	Описание
959149	Кабель Digimatic с кнопкой передачи данных, прямой, 1 м
959150	Кабель Digimatic с кнопкой передачи данных, прямой, 2 м
02AZD790C	Кабель U-WAVE T типа C, прямой, с кнопкой передачи данных
959143	Блок хранения данных
06AFM380C	Прямое соединение с USB (Digimatic-USB), прямой, с кнопкой передачи данных

Оptionальные аксессуары для IP67

№	Описание
05CZA624	Кабель Digimatic с кнопкой передачи данных, IP, 1 м, для штангенциркулей
05CZA625	Кабель Digimatic с кнопкой передачи данных, IP, 2 м, для штангенциркулей
02AZD790A	Кабель U-WAVE T типа A, IP штангенциркульный тип с кнопкой передачи данных
06AFM380A	Прямое соединение с USB (Digimatic-USB), IP штангенциркульный тип с кнопкой передачи данных

Расходуемые аксессуары

№	Описание
938882	Батарея SR44, 1,5 В



*10 мм



550-301-20

Метрические

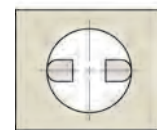
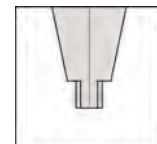
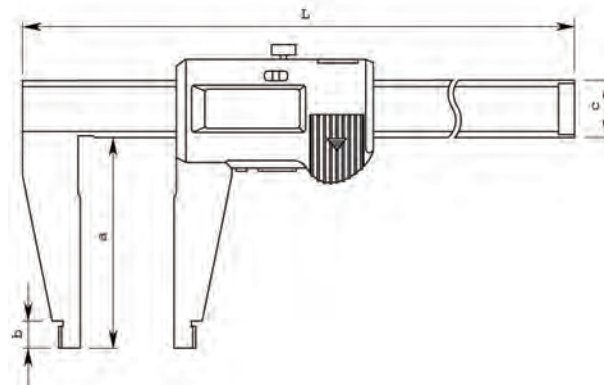
IP67

№	Диап. изм-й [мм]	Примечания	Погрешность [мм]	Внутреннее измерение от	L [мм]	a [мм]	b [мм]	c [мм]	Масса [г]
550-301-20	0-200	IP67	±0,03	10,1 мм	290	60	8	16	180
550-331-10	0-300	IP67	±0,04	10,1 мм	403	75	12	20	380

Метрические

Модель без защиты IP67

№	Диап. изм-й [мм]	Погрешность [мм]	Внутреннее измерение от	L [мм]	a [мм]	b [мм]	c [мм]	Масса [г]
550-203-10	0-450	±0,05	20,1 мм	630	100	18	25	1110
550-205-10	0-600	±0,05	20,1 мм	780	100	18	25	1290
550-207-10	0-1000	±0,07	20,1 мм	1240	140	24	32	3350



Скругленные измерительные поверхности для измерения внутренних размеров

Штангенциркули ABSOLUTE Digimatic со скругленными и стандартными губками

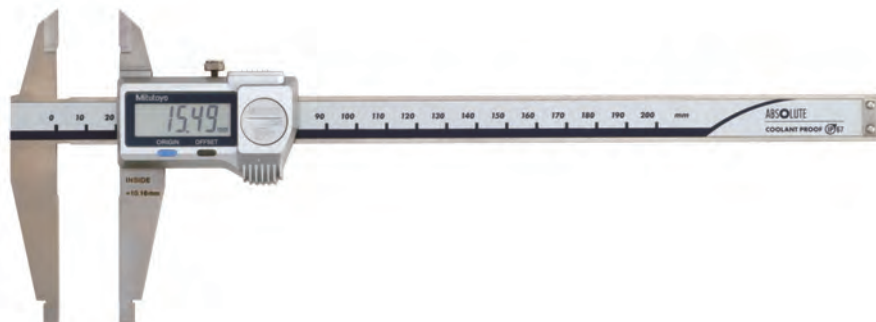
Серия 551

Эти штангенциркули Digimatic имеют скругленные губки для измерения внутренних размеров и стандартные губки. Особенности:

- Заостренные измерительные поверхности для измерения наружных размеров.
- Скругленные измерительные поверхности для измерения внутренних размеров.
- Система ABSOLUTE гарантирует надежные измерения.



200/300 мм



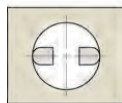
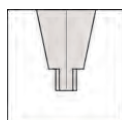
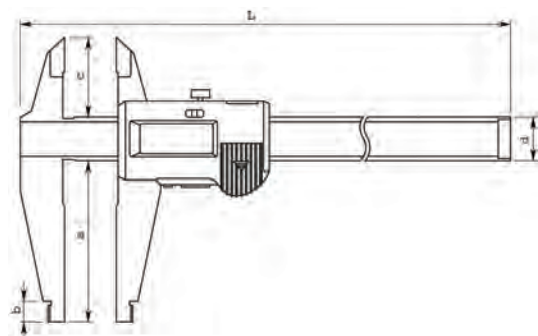
551-301-20

Метрические IP67

№	Диап. изм-й [мм]	Примечания	Внутреннее измерение от	Погрешность [мм]	L [мм]	a [мм]	b [мм]	c [мм]	d [мм]	Масса [г]
551-301-20	0-200	IP67	10,1 мм	±0,03	290	60	8	30	16	190
551-331-10	0-300	IP67	10,1 мм	±0,04	403	90	10	40	20	420

Метрические Модель без защиты IP67

№	Диап. изм-й [мм]	Внутреннее измерение от	Погрешность [мм]	L [мм]	a [мм]	b [мм]	c [мм]	d [мм]	Масса [г]
551-204-10	0-500	20,1 мм	±0,06	680	150	18	56	25	1060
551-206-10	0-750	20,1 мм	±0,06	963	150	18	56	25	1410
551-207-10	0-1000	20,1 мм	±0,07	1230	150	20	56	32	3430



Скругленные поверхности губок для измерения внутренних размеров

Серия 551

Функции	551-204-10	551-207-10	551-301-20	551-331-10
ORIGIN (Исходное положение: АБС-Нуль)	●	●	●	●
OFFSET (Вылет)* ВКЛ./ВЫКЛ.		●	●	●
Отключение через 20 мин. простоя			●	●
Предупреждение о низком заряде батареи	●	●	●	●
Вывод данных		●	●	●
Предустановка			●	●

Спецификация

Погрешность	См. перечень техн. хар-к (без учета ошибки квантования)
Разрешение	0,01 мм
Макс. скорость отклика	Неограничена
Срок службы батареи	Около 5 лет (200 мм), 1 года (300 мм), 3,5 года (> 300 мм)
Отображение данных	ЖК-дисплей, высота символов: 9 мм (200 мм), 10,2 мм (300 мм), 10 мм (> 300 мм)
Комплектация	Коробка, 1 батарея

Оptionальные аксессуары

№	Описание
959149	Кабель Digimatic с кнопкой передачи данных, прямой, 1 м
959150	Кабель Digimatic с кнопкой передачи данных, прямой, 2 м
02AZD790C	Кабель U-WAVE T типа C, прямой, с кнопкой передачи данных
959143	Блок хранения данных
06AFM380C	Прямое соединение с USB (Digimatic-USB), прямой, с кнопкой передачи данных

Оptionальные аксессуары для IP67

№	Описание
05CZA624	Кабель Digimatic с кнопкой передачи данных, IP, 1 м, для штангенциркулей
05CZA625	Кабель Digimatic с кнопкой передачи данных, IP, 2 м, для штангенциркулей
02AZD790A	Кабель U-WAVE T типа A, IP штангенциркульный тип с кнопкой передачи данных
06AFM380A	Прямое соединение с USB (Digimatic-USB), IP штангенциркульный тип с кнопкой передачи данных

Расходуемые аксессуары

№	Описание
938882	Батарея SR44, 1,5 В



*10 мм

Штангенциркули ABSOLUTE Digimatic IP66 из углепластика

Серия 552

Эти легкие штангенциркули со стальными губками имеют следующие особенности:

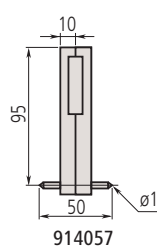
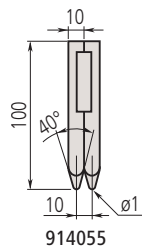
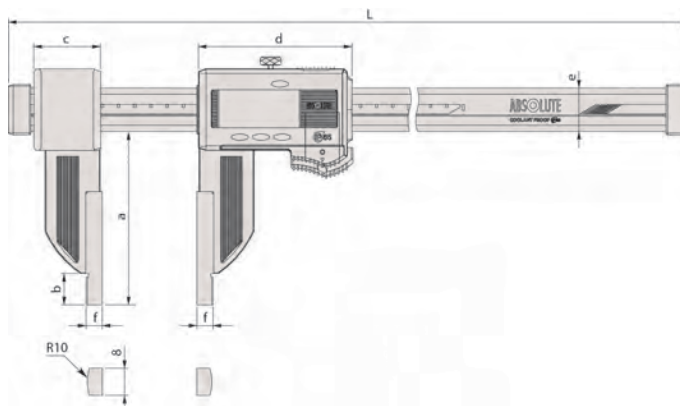
- Благодаря сверхлегкой конструкции из прочного углепластика масса штангенциркулей снижена на 50%.
- Превосходная водо- и пылезащита (степень защиты IP66) позволяет использовать инструмент в условиях воздействия брызг СОЖ.
- Непосредственное считывание результатов измерений внутренних размеров с ЖК-экрана без расчетов (значение толщины губок можно легко установить с помощью кнопки OFFSET).
- Функция предустановки для задания начальной точки.



552-304-10

Метрические

№	Диап. изм-й [мм]	Погрешность [мм]	Внутреннее измерение от	L [мм]	a [мм]	b [мм]	c [мм]	d [мм]	e [мм]	f [мм]	Масса [г]
552-302-10	0-450	±0,04	20,1 мм	640	100	18	41,2	91,8	25	10	715
552-303-10	0-600	±0,04	20,1 мм	790	100	18	41,2	91,8	25	10	790
552-304-10	0-1000	±0,05	20,1 мм	1230	150	24	62,8	113,8	32	10	1760
552-305-10	0-1500	±0,09	20,1 мм	1740	150	24	62,8	113,8	32	10	2160
552-306-10	0-2000	±0,12	20,1 мм	2250	150	24	62,8	113,8	32	10	2560



Функции	Серия 552
ORIGIN (Исходное положение: АБС.-Нуль)	●
OFFSET (Вылет)*	●
DATA/HOLD (Передача данных/ Удержание значения)	●
Отключение через 20 мин. простоя	●
Предупреждение о низком заряде батареи	●
Вывод данных	●
Предустановка	●

Спецификация

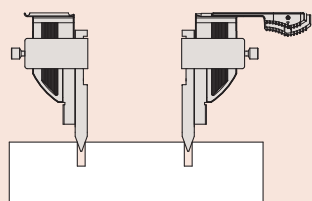
Погрешность	См. перечень техн. хар-к (без учета ошибки квантования)
Разрешение	0,01 мм
Макс. скорость отклика	Неограничена
Срок службы батареи	Около 5000 часов
Отображение данных	ЖК-дисплей; высота символов 10 мм
Комплектация	Коробка, 1 батарея

Оptionальные аксессуары

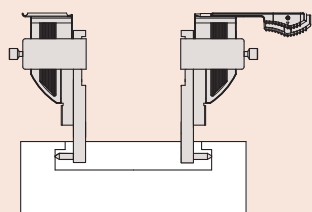
№	Описание
05CZA624	Кабель Digimatic с кнопкой передачи данных, IP, 1 м, для штангенциркулей
05CZA625	Кабель Digimatic с кнопкой передачи данных, IP, 2 м, для штангенциркулей
02AZD790A	Кабель U-WAVE Т типа А, IP штангенциркульный тип с кнопкой передачи данных
914055	Губки для измерения межцентрового расстояния для серии 552, 2 шт., (≥10,1 мм) метрические
914057	Губки для измерения внутреннего размера канавок для серии 552, 2 шт., метрические
914053	Держатели для серии 552, 2 шт., метрические
914054	Держатели для серии 552, 2 шт., для диапазона > 600 мм
06AFM380A	Прямое соединение с USB (Digimatic-USB), IP штангенциркульный тип с кнопкой передачи данных

Расходуемые аксессуары

№	Описание
938882	Батарея SR44, 1,5 В



межцентровое расстояние



внутренний размер паза

* 20мм



Штангенциркули ABSOLUTE Digimatic IP66 из углепластика с керамическими губками

Серия 552

Эти легкие штангенциркули Digimatic с керамическими губками имеют следующие особенности:

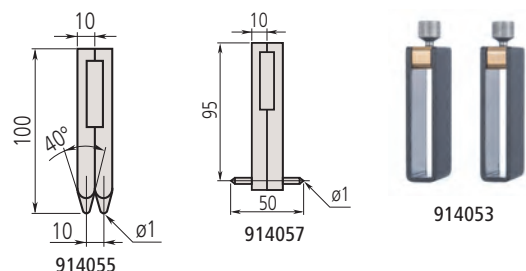
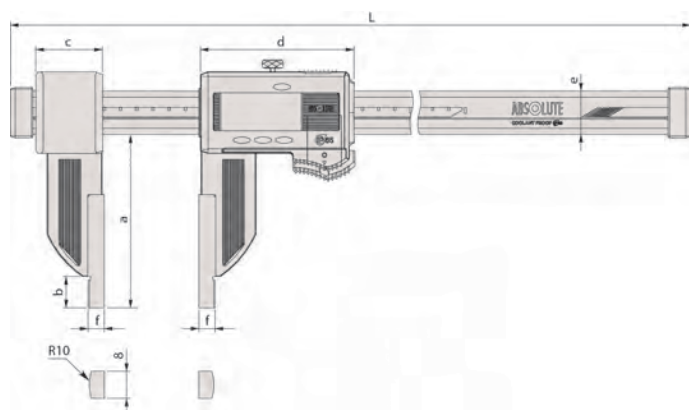
- Благодаря сверхлегкой конструкции из прочного углепластика масса штангенциркулей снижена на 50%.
- Превосходная водо- и пылезащита (степень защиты IP66) позволяет использовать инструмент в условиях воздействия брызг СОЖ.
- Непосредственное считывание результатов измерений внутренних размеров с ЖК-экрана без расчетов (значение толщины губок можно легко установить с помощью кнопки OFFSET).
- Функция предустановки для задания начальной точки.



552-156-10

Метрические

№	Диап. изм-й [мм]	Погрешность [мм]	Внутреннее измерение от	L [мм]	a [мм]	b [мм]	c [мм]	d [мм]	e [мм]	f [мм]	Масса [г]
552-155-10	0-450	±0,04	20,1 мм	640	100	18	41,2	91,8	25	10	715
552-156-10	0-600	±0,04	20,1 мм	790	100	18	41,2	91,8	25	10	790



Функции	Серия 552
ORIGIN (Исходное положение: АБС.-Нуль)	●
OFFSET (Вылет)*	●
DATA/HOLD (Передача данных/ Удержание значения)	●
Отключение через 20 мин. простоя	●
Предупреждение о низком заряде батареи	●
Вывод данных	●
Предустановка	●

Спецификация

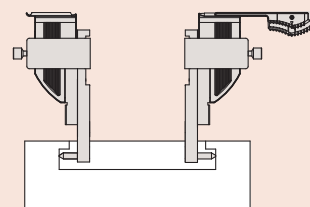
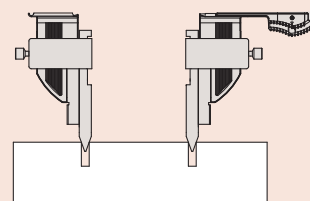
Погрешность	См. перечень техн. хар-к (без учета ошибки квантования)
Разрешение	0,01 мм
Макс. скорость отклика	Неограничена
Срок службы батареи	Около 5000 часов
Отображение данных	ЖК-дисплей, высота символов: 10 мм
Комплектация	Коробка, 1 батарея

Оptionальные аксессуары

№	Описание
05CZA624	Кабель Digimatic с кнопкой передачи данных, IP, 1м, для штангенциркулей
05CZA625	Кабель Digimatic с кнопкой передачи данных, IP, 2м, для штангенциркулей
02AZD790A	Кабель U-WAVE Т типа А, IP штангенциркульный тип с кнопкой передачи данных
914055	Губки для измерения межцентрового расстояния для серии 552, 2 шт., (≥10,1 мм) метрические
914057	Губки для измерения внутреннего размера канавок для серии 552, 2 шт., метрические
914053	Держатели для серии 552, 2 шт., метрические
06AFM380A	Прямое соединение с USB (Digimatic-USB), IP штангенциркульный тип с кнопкой передачи данных

Расходуемые аксессуары

№	Описание
938882	Батарея SR44, 1,5 В



* 20 мм

Штангенциркули ABSOLUTE Digimatic IP66 из углепластика с удлиненными губками

Серия 552

Эти легкие штангенциркули Digimatic с удлиненными губками имеют следующие особенности:

- Благодаря сверхлегкой конструкции из прочного углепластика масса штангенциркулей снижена на 50%.
- Превосходная водо- и пылезащита (степень защиты IP66) позволяет использовать инструмент в условиях воздействия брызг СОЖ.
- Непосредственное считывание результатов измерений внутренних размеров с ЖК-экрана без расчетов (значение толщины губок можно легко установить с помощью кнопки OFFSET).
- Функция предустановки для задания начальной точки.



552-151-10

Метрические

№	Диап. изм-й [мм]	Погрешность [мм]	Внутреннее измерение от	L [мм]	a [мм]	b [мм]	c [мм]	d [мм]	e [мм]	f [мм]	g [мм]	Масса [г]
552-150-10	0-450	±0,06	20,1 мм	680	173	65,5	89	91,8	25	10	8	1215
552-151-10	0-600	±0,06	20,1 мм	830	173	65,5	89	91,8	25	10	8	1290
552-152-10	0-1000	±0,07	20,1 мм	1280	170,5	73	110	113,8	32	10	12	2090
552-153-10	0-1500	±0,11	20,1 мм	1790	170,5	73	110	113,8	32	10	12	2490
552-154-10	0-2000	±0,14	20,1 мм	2300	170,5	73	110	113,8	32	10	12	2890

Функции	Серия 552
ORIGIN (Исходное положение: АБС.-Нуль)	●
OFFSET (Вылет)*	●
DATA/HOLD (Передача данных/ Удержание значения)	●
Отключение через 20 мин. простоя	●
Предупреждение о низком заряде батареи	●
Вывод данных	●
Предустановка	●

Спецификация

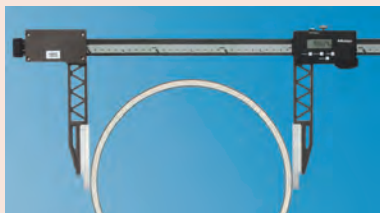
Погрешность	См. перечень техн. хар-к (без учета ошибки квантования)
Разрешение	0,01 мм
Макс. скорость отклика	Неограничена
Срок службы батареи	Около 5000 часов
Отображение данных	ЖК-дисплей, высота символов: 10 мм
Комплектация	Коробка, 1 батарея

Опциональные аксессуары

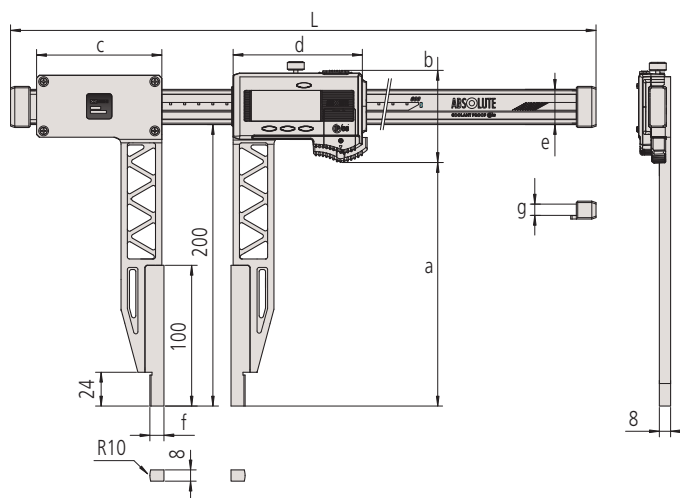
№	Описание
05CZA624	Кабель Digimatic с кнопкой передачи данных, IP, 1 м, для штангенциркулей
05CZA625	Кабель Digimatic с кнопкой передачи данных, IP, 2 м, для штангенциркулей
02AZD790A	Кабель U-WAVE T типа А, IP штангенциркульный тип с кнопкой передачи данных
06AFM380A	Прямое соединение с USB (Digimatic-USB), IP штангенциркульный тип с кнопкой передачи данных

Расходуемые аксессуары

№	Описание
938882	Батарея SR44, 1,5 В



*	метрический
≤ 600 мм	20 мм
≤ 1000 мм	20 мм



Штангенциркули ABSOLUTE Digimatic IP66 из углепластика со сменными губками/ разметчиками

Серия 552

Эти легкие штангенциркули Digimatic с опциональными сменными губками имеют следующие особенности:

- Благодаря сверхлегкой конструкции из прочного углепластика масса штангенциркулей снижена на 50%.
- Превосходная водо- и пылезащита (степень защиты IP66) позволяет использовать инструмент в условиях воздействия брызг СОЖ.
- Непосредственное считывание результатов измерений внутренних размеров с ЖК-экрана без расчетов (значение толщины губок можно легко установить с помощью кнопки OFFSET).
- Функция предустановки для задания начальной точки.



552-182-10
с дополнительными принадлежностями 07CZA056

Метрические

№	Диап. изм-й [мм]	Погрешность [мм]	Масса [г]
552-181-10	0-450	±0,04	650
552-182-10	0-600	±0,04	725
552-183-10	0-1000	±0,05	1480
552-184-10	0-1500	±0,09	1880
552-185-10	0-2000	±0,12	2280

Погрешность: без губок



Стандартные наконечники	Измерительный диапазон		0-450 мм / 0-18"	0-600 мм / 0-24"	0-1000 мм / 0-40"	0-1500 мм / 0-60"	0-2500 мм / 0-80"
	Ошибка соединения		± 0.06 мм / ± 0.0025"		± 0.06 мм / ± 0.0025"	± 0.07 мм / ± 0.0030"	± 0.11 мм / ± 0.0045"
Точечные наконечники	Диапазон (мм)	в	50 - 500 мм	50 - 650 мм	50 - 1050 мм	50 - 1550 мм	50 - 2050 мм
		вне	0 - 450 мм	0 - 600 мм	0 - 1000 мм	0 - 1500 мм	0 - 2000 мм
	Диапазон (дюймы)	в	50.8 - 500.8 мм / 2 - 20"	50.8 - 650.8 мм / 2 - 26"	50.8 - 1050.8 мм / 2 - 42"	50.8 - 1550.8 мм / 2 - 62"	50.8 - 2050.8 мм / 2 - 82"
		вне	0 - 450 мм / 0 - 18"	0 - 600 мм / 0 - 24"	0 - 1000 мм / 0 - 40"	0 - 1500 мм / 0 - 60"	0 - 2000 мм / 0 - 80"
Ошибка соединения		± 0.09 мм / ± 0.0035"		± 0.09 мм / ± 0.0035"	± 0.10 мм / ± 0.0040"	± 0.14 мм / ± 0.0055"	± 0.17 мм / ± 0.0070"
Наконечники для отверстий	Диапазон (мм)		30 - 480 мм	30 - 630 мм	30 - 1030 мм	30 - 1530 мм	30 - 2030 мм
	Диапазон (дюймы)		30.48 - 480.8 мм / 1.2 - 19.2"	30.48 - 630.48 мм / 1.2 - 25.2"	30.48 - 1030.48 мм / 1.2 - 41.2"	30.48 - 1530.48 мм / 1.2 - 61.2"	30.48 - 2030.8 мм / 1.2 - 81.2"
	Ошибка соединения		± 0.08 мм / ± 0.0030"		± 0.08 мм / ± 0.0030"	± 0.09 мм / ± 0.0035"	± 0.13 мм / ± 0.0055"
Метчик	Диапазон (мм)		30 - 480 мм	30 - 630 мм	30 - 1030 мм	30 - 1530 мм	30 - 2030 мм
	Диапазон (дюймы)		30.48 - 480.8 мм / 1.2 - 19.2"	30.48 - 630.48 мм / 1.2 - 25.2"	30.48 - 1030.48 мм / 1.2 - 41.2"	30.48 - 1530.48 мм / 1.2 - 61.2"	30.48 - 2030.48 мм / 1.2 - 81.2"
	Ошибка соединения		± 0.10 мм / ± 0.0040"		± 0.10 мм / ± 0.0040"	± 0.11 мм / ± 0.0045"	± 0.15 мм / ± 0.0060"
Плоская губка + метчик (07GZA000)	Диапазон		0 - 450 мм / 0 - 17"	0 - 600 мм / 0 - 23.7"	0 - 1000 мм / 0 - 39.4"	0 - 1500 мм / 0 - 59.4"	0 - 2500 мм / 0 - 79.6"
	Ошибка соединения		± 0.10 мм / ± 0.0040"		± 0.10 мм / ± 0.0040"	± 0.11 мм / ± 0.0045"	± 0.15 мм / ± 0.0060"
Плоская губка + точечный наконечник	Диапазон (мм)	в	25 - 475 мм	25 - 625 мм	25 - 1025 мм	25 - 1525 мм	25 - 2025 мм
		вне	0 - 450 мм	0 - 600 мм	0 - 1000 мм	0 - 1500 мм	0 - 2000 мм
	Диапазон (дюймы)	в	25.4 - 475.4 мм / 1 - 19"	25.4 - 625.4 мм / 1 - 24"	25.4 - 1025.4 мм / 1 - 41"	25.4 - 1525.4 мм / 1 - 62"	25.4 - 2025.4 мм / 1 - 81"
		вне	0 - 450 мм / 0 - 18"	0 - 600 мм / 0 - 24"	0 - 1000 мм / 0 - 40"	0 - 1500 мм / 0 - 60"	0 - 2000 мм / 0 - 80"
Ошибка соединения		± 0.12 мм / ± 0.0050"		± 0.12 мм / ± 0.0050"	± 0.13 мм / ± 0.0055"	± 0.17 мм / ± 0.0070"	± 0.20 мм / ± 0.0080"
Плоская губка + наконечник для отверстий	Диапазон (мм)		15 - 465 мм	15 - 615 мм	15 - 1015 мм	15 - 1515 мм	15 - 2015 мм
	Диапазон (дюймы)		15.24 - 465.24 мм / 0.6 - 18.6"	15.24 - 615.24 мм / 0.6 - 24.6"	15.24 - 1015.24 мм / 0.6 - 40.6"	15.24 - 1515.24 мм / 0.6 - 60.6"	15.24 - 2015.24 мм / 0.6 - 80.6"
	Ошибка соединения		± 0.12 мм / ± 0.0045"		± 0.11 мм / ± 0.0045"	± 0.12 мм / ± 0.0050"	± 0.16 мм / ± 0.0066"

Погрешность с различными губками

Функции	Серия 552
ORIGIN (Исходное положение: АБС.-Нуль)	●
Смещение	●
DATA/HOLD (Передача данных/ Удержание значения)	●
Отключение через 20 мин. простоя	●
Предупреждение о низком заряде батареи	●
Вывод данных	●
Предустановка	●

Спецификация

Погрешность	См. перечень техн. хар-к (без учета ошибки квантования)
Разрешение	0,01 мм
Макс. скорость отклика	Неограничена
Срок службы батареи	Около 5000 часов
Отображение данных	ЖК-дисплей, высота символов: 10 мм
Комплектация	Коробка, 1 батарея

Стандартные аксессуары

№	Описание
05GZA033	Зажим разметчика, 9x9 мм

Опциональные аксессуары

№	Описание
05CZA624	Кабель Digimatic с кнопкой передачи данных, IP, 1 м, для штангенциркулей
05CZA625	Кабель Digimatic с кнопкой передачи данных, IP, 2 м, для штангенциркулей
02AZD790A	Кабель U-WAVE T типа А, IP штангенциркульный тип с кнопкой передачи данных
06AFM380A	Прямое соединение с USB (Digimatic-USB), IP штангенциркульный тип с кнопкой передачи данных

Расходуемые аксессуары

№	Описание
938882	Батарея SR44, 1,5 В

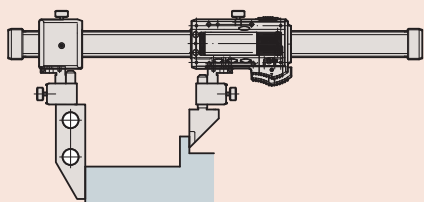


05GZA033

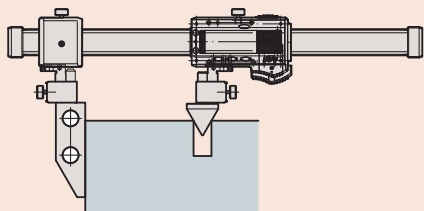
Штангенциркули ABSOLUTE Digimatic IP66 из углепластика со сменными губками/ разметчиками

Серия 552

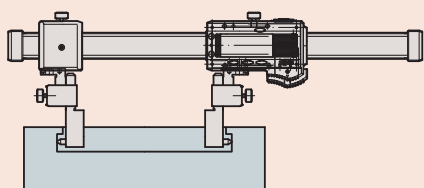
Сменные измерительные губки (приобретаются отдельно)



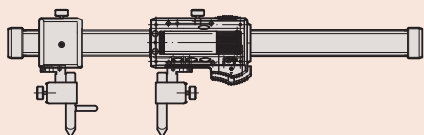
Плоская губка + стандартная губка



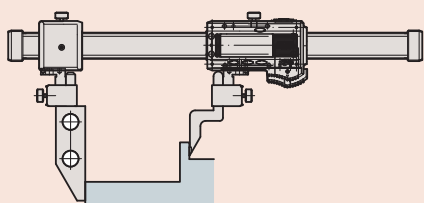
Плоская губка + губка для межцентровых расстояний



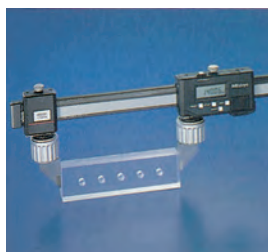
Внутренние точечные губки



Разметочные губки



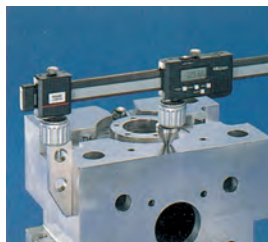
Плоская губка + разметочная ножка для штангенрейсмасов



Стандартные губки



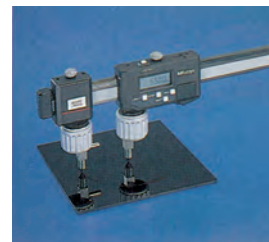
Для межцентровых расстояний



С плоской губкой



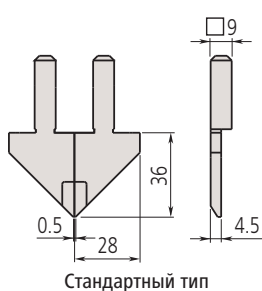
Внутренние точечные губки



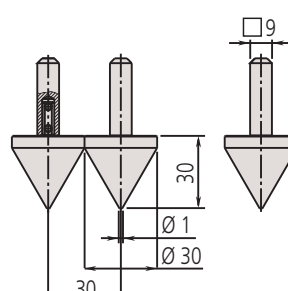
Разметочные губки

Метрические

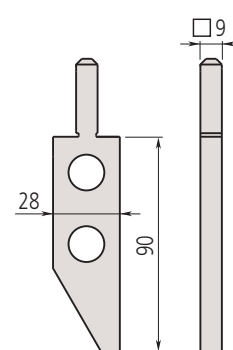
№	Тип	Масса [г]
07CZA056	Стандартные (пара)	90,6
07CZA057	Для межцентровых расстояний (пара)	119,6
07CZA044	Поверочная плита(1 штука)	191,3
07CZA058	Внутренние точечные губки (пара)	98,8
07CZA055	Разметчик (пара)	63,2
07GZA000.	Разметчик для штангенрейсмасов	120



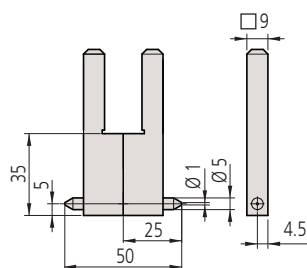
Стандартный тип



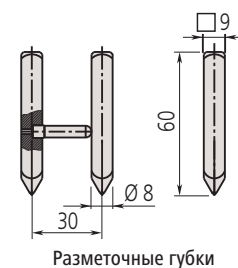
Для межцентровых расстояний



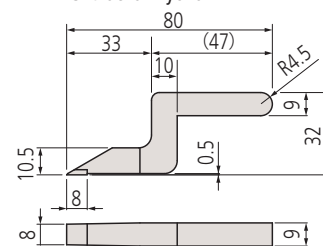
С плоской губкой



Внутренние точечные губки



Разметочные губки



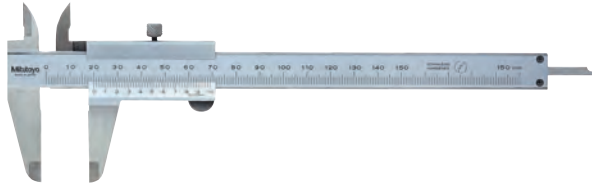
Разметочная ножка для штангенрейсмасов

Штангенциркули нониусные

Серия 530

Эти стандартные нониусные штангенциркули имеют следующие особенности:

- Матовое хромированное покрытие основной шкалы и нониуса обеспечивает превосходное считывание результатов измерений.
- Приподнятые поверхности скольжения.



530-122

Метрические

Цена деления: 0,02 мм

№	Диап. изм-й [мм]	Глубиномер	Погрешность [мм]	L [мм]	a [мм]	b [мм]	c [мм]	d [мм]	Масса [г]
530-122	0-150	плоский	±0,03	229	40	21	17	16	143
530-123	0-200	плоский	±0,03	288	50	24,5	20,5	16	180
530-124	0-300	плоский	±0,04	404	64	27,5	22	20	355

Метрические

Цена деления: 0,05 мм

№	Диап. изм-й [мм]	Глубиномер	Погрешность [мм]	L [мм]	a [мм]	b [мм]	c [мм]	d [мм]	Масса [г]
530-100	0-100	∅1,9 мм	±0,05	182	40	21,5	17	16	128
530-102	0-150	∅1,9 мм	±0,05	229	40	21	17	16	144
530-101	0-150	плоский	±0,05	229	40	21	17	16	143
530-108	0-200	плоский	±0,05	288	50	24,5	20,5	16	180
530-109	0-300	плоский	±0,08	404	64	27,5	22	20	355
530-501	0-600	нет	±0,1	780	90	47	38	25	1300
530-502	0-1000	нет	±0,15	1240	130	60	50	32	3300

Метрический/ Дюймовый

Цена деления: 0,02 мм-1/1000"

№	Диапазон измерений [дюйм]	Диап. изм-й [мм]	Погрешность	Глубиномер	L [мм]	a [мм]	b [мм]	c [мм]	d [мм]	Масса [г]
530-312	0-6	0-150	±0,03 мм/0,0015"	плоский	229	40	21	17	16	143
530-118	0-8	0-200	±0,03 мм/0,0015"	плоский	288	50	24,5	20,5	16	180
530-119	0-12	0-300	±0,04 мм/0,002"	плоский	404	64	27,5	22	20	355

Метрический/ Дюймовый

Цена деления: 0,05 мм-1/128"

№	Диапазон измерений [дюйм]	Диап. изм-й [мм]	Погрешность	Глубиномер	L [мм]	a [мм]	b [мм]	c [мм]	d [мм]	Масса [г]
530-104	0-6	0-150	±0,05 мм/0,002"	плоский	229	40	21	17	16	143
530-316	0-6	0-150	±0,05 мм/0,002"	плоский	229	40	21	17	16	145
530-114	0-8	0-200	±0,05 мм/0,002"	плоский	288	50	24,5	20,5	16	180
530-115	0-12	0-300	±0,08 мм/0,003"	плоский	404	64	27,5	22	20	355



Спецификация

Погрешность	См. перечень технических характеристик
Комплектация	В коробке

Оptionальные аксессуары

№	Описание
050083-10	Сменная рамка для измерений глубины, ширина 75 мм, для моделей 100, 150, 200 мм
050084-10	Сменная рамка для измерений глубины, ширина 100 мм, для моделей 100, 150, 200 мм
050085-10	Сменная рамка для измерений глубины, ширина 125 мм, для моделей 300 мм



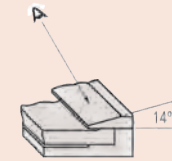
530-316

Стпорный винт под рамкой



530-104

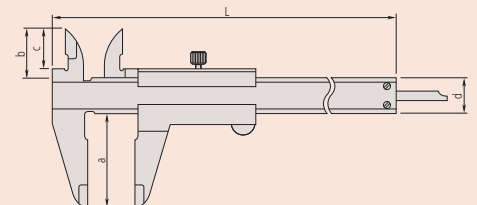
с метрической/дюймовой шкалой



Легкое считывание благодаря наклону нониусной шкалы на 14 градусов

Metr. ISO-Gew			
Nenn est. ext. extr. ∅ mm	Stg. Passo Paso mm	Kern fond int. nucleo ∅ mm	Bohr trap meche broca ∅ mm
3	0,5	2,46	2,5
4	0,7	3,24	3,3
5	0,8	4,13	4,2
6	1	4,92	5
8	1,25	6,65	6,8
10	1,5	8,38	8,5
12	1,75	10,11	10,2
16	2	13,84	14
20	2,5	17,29	17,5
Whitworth			
∅ in.	Gg/in.	∅ mm	∅ mm
1/4	20	4,72	5,0
5/16	18	6,13	6,4
3/8	16	7,49	7,7
1/2	12	9,99	10,25
5/8	11	12,92	13,25
3/4	10	15,8	16,25
7/8	9	18,61	19
1	8	21,34	21,75
101995			

Только 530-316



Штангенциркули нониусные с твердосплавными губками

Серия 530

Эти нониусные штангенциркули с твердосплавными измерительными поверхностями имеют следующие особенности:

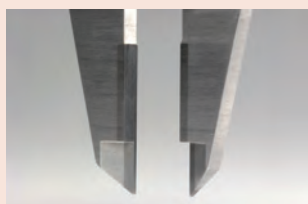
- Матовое хромовое покрытие основной шкалы и нониуса обеспечивает превосходное считывание результатов измерений.
- Приподнятые поверхности скольжения.

Спецификация

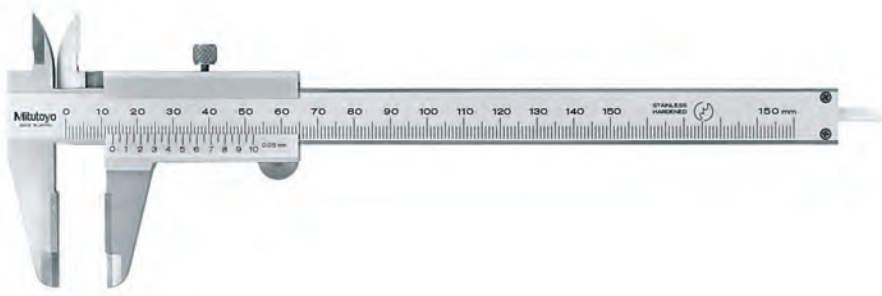
Погрешность	См. перечень технических характеристик
Цена деления	0,05 мм
Комплектация	В коробке

Оptionальные аксессуары

№	Описание
050083-10	Сменная рамка для измерений глубины, ширина 75 мм, для моделей 100, 150, 200 мм
050084-10	Сменная рамка для измерений глубины, ширина 100 мм, для моделей 100, 150, 200 мм
050085-10	Сменная рамка для измерений глубины, ширина 125 мм, для моделей 300 мм



Губки с твердосплавными измерительными поверхностями



530-320

Метрические

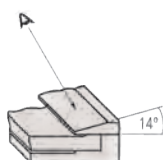
Твердосплавные губки для наружных/внутренних измерений

№	Диап. изм-й [мм]	Погрешность	Глубиномер	L [мм]	a [мм]	b [мм]	c [мм]	d [мм]	Масса [г]
530-335	0-150	±0,05 мм	плоский	229	40	21	17	16	145

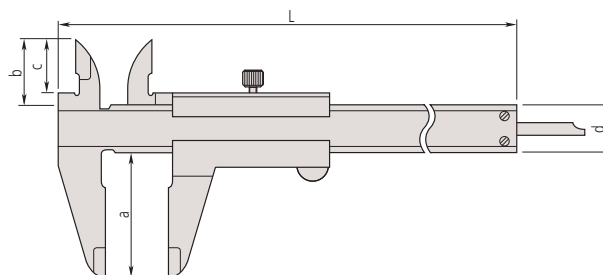
Метрические

Твердосплавные губки для наружных измерений

№	Диап. изм-й [мм]	Погрешность	Глубиномер	L [мм]	a [мм]	b [мм]	c [мм]	d [мм]	Масса [г]
530-320	0-150	±0,05 мм	плоский	229	40	21	17	16	145
530-321	0-200	±0,05 мм	плоский	288	50	24,5	20,5	16	181
530-322	0-300	±0,08 мм	плоский	404	64	27,5	22	20	355



Легкое считывание благодаря наклону нониусной шкалы на 14 градусов



Штангенциркули нониусные с зажимом

Серия 531

Рамка этих нониусных штангенциркулей с зажимом перемещается только при отжатом пружинном зажиме.



531-122

Метрические

№	Диап. изм-й [мм]	Цена деления	Погрешность	Глубиномер	L [мм]	a [мм]	b [мм]	c [мм]	d [мм]	Масса [г]
531-101	0-150	0,05 мм	±0,05 мм	плоский	229	40	21,5	17	16	142
531-102	0-200	0,05 мм	±0,05 мм	плоский	288	50	25	20,5	16	175
531-103	0-300	0,05 мм	±0,08 мм	плоский	403	64	27,5	22	20	360

Метрический/ Дюймовый

№	Диапазон измерений [дюйм]	Диап. изм-й [мм]	Цена деления	Погрешность	Глубиномер	L [мм]	a [мм]	b [мм]	c [мм]	d [мм]	Масса [г]
531-122	0-6	0-150	0,05 мм-1/128"	±0,05 мм/0,002"	плоский	229	40	21,5	17	16	142
531-108	0-8	0-200	0,05 мм-1/128"	±0,05 мм/0,002"	плоский	288	50	25	20,5	16	175
531-109	0-12	0-300	0,05 мм-1/128"	±0,08 мм/0,003"	плоский	403	64	27,5	22	20	360

Штангенциркули нониусные с микроподачей

Серия 532

Это нониусные штангенциркули с микроподачей для точного позиционирования.



532-101

Метрические

№	Диап. изм-й [мм]	Погрешность	Глубиномер	L [мм]	a [мм]	b [мм]	c [мм]	d [мм]	Масса [г]
532-101	0-130	±0,03 мм	плоский	229	40	21,5	17	16	165
532-102	0-180	±0,03 мм	плоский	288	50	25	20,5	16	202
532-103	0-280	±0,04 мм	плоский	403	64	27,5	22	20	395

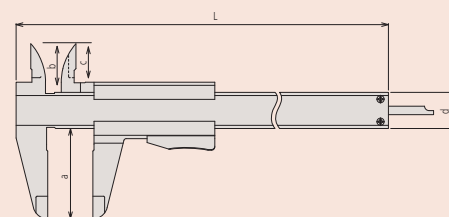


Спецификация

Погрешность	См. перечень технических характеристик
Комплектация	В коробке

Оptionальные аксессуары

№	Описание
050083-10	Сменная рамка для измерений глубины, ширина 75 мм, для моделей 100, 150, 200 мм
050084-10	Сменная рамка для измерений глубины, ширина 100 мм, для моделей 100, 150, 200 мм
050085-10	Сменная рамка для измерений глубины, ширина 125 мм, для моделей 300 мм

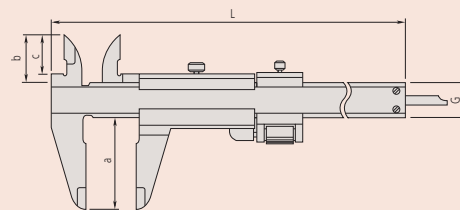


Спецификация

Погрешность	См. перечень технических характеристик
Цена деления	0,02 мм
Комплектация	В коробке

Оptionальные аксессуары

№	Описание
050083-10	Сменная рамка для измерений глубины, ширина 75 мм, для моделей 100, 150, 200 мм
050084-10	Сменная рамка для измерений глубины, ширина 100 мм, для моделей 100, 150, 200 мм
050085-10	Сменная рамка для измерений глубины, ширина 125 мм, для моделей 300 мм



Штангенциркули с круговой шкалой

Серия 505

Эти штангенциркули с отсчетом по круговой шкале обеспечивают надежные измерения и имеют следующие преимущества:

- Все надписи на шкале выполнены новым шрифтом, повышающим легкость считывания результатов.

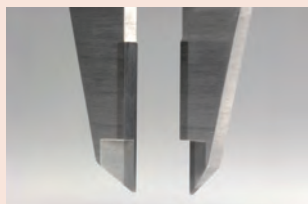


Спецификация

Погрешность	См. перечень технических характеристик
Глубиномер	плоский
Комплектация	В коробке

Опциональные аксессуары

№	Описание
050083-10	Сменная рамка для измерений глубины, ширина 75 мм, для моделей 100, 150, 200 мм
050084-10	Сменная рамка для измерений глубины, ширина 100 мм, для моделей 100, 150, 200 мм
050085-10	Сменная рамка для измерений глубины, ширина 125 мм, для моделей 300 мм



Твердосплавные губки для внешних измерений
505-734



Твердосплавные губки для внешних и внутренних измерений
505-735

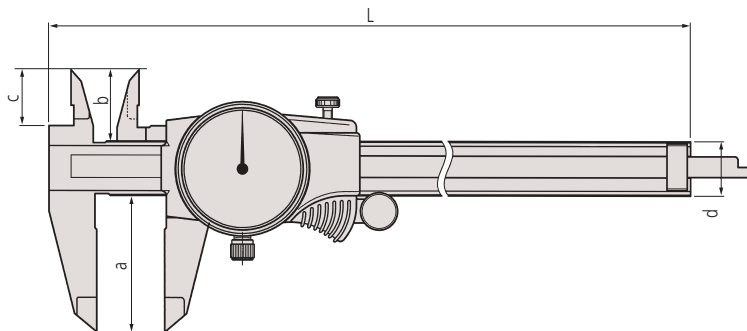


505-730



505-732

№	Диап. изм-й [мм]	Цена деления	Примечания	Погрешность	L [мм]	a [мм]	b [мм]	c [мм]	d [мм]	Масса [г]
505-730	0-150	0,02 мм. 2 мм/об		±0,03 мм	231	40	21	16,5	16	175
505-732	0-150	0,01 мм. 1 мм/об		±0,02 мм	231	40	21	16,5	16	176
505-734	0-150	0,02 мм. 2 мм/об	твердосплавные губки для внешних измерений	±0,03 мм	231	40	21	16,5	16	175
505-735	0-150	0,02 мм. 2 мм/об	твердосплавные губки для внешних и внутренних измерений	±0,03 мм	231	40	21	16,5	16	175
505-731	0-200	0,02 мм. 2 мм/об		±0,03 мм	288	50	24,5	20	16	185
505-733	0-200	0,01 мм. 1 мм/об		±0,03 мм	288	50	24,5	20	16	186
505-745	0-300	0,02 мм. 2 мм/об		±0,04 мм	403	64	27,5	22	20	370



Штангенциркули нониусные со скругленными и стандартными губками

Серия 533

Эти нониусные штангенциркули имеют скругленные губки для измерения внутренних размеров и стандартные губки. Особенности:

- Считывание результатов внутренних и наружных измерений непосредственно с верхней и нижней нониусных шкал.
- Матовое хромированное покрытие основной шкалы и нониуса обеспечивает превосходное считывание результатов измерений.



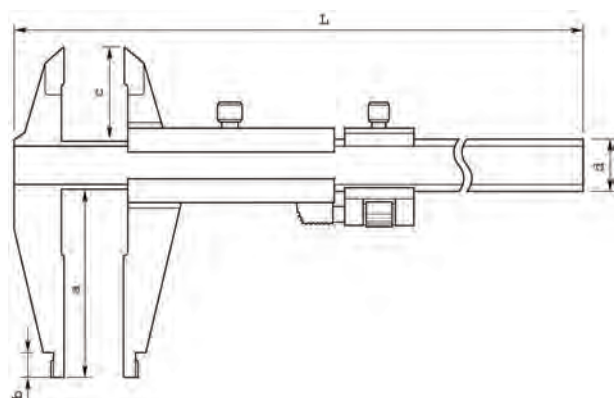
533-404
Без микроподачи

Метрические С микроподачей

№	Диап. изм-й [мм]	Цена деления	Погрешность	Внутреннее измерение от	L [мм]	a [мм]	b [мм]	c [мм]	d [мм]	Масса [г]
533-504	0-500	0,02 мм	±0,05 мм	20,1 мм	680	150	15	56	25	1250
533-505	0-750	0,02 мм	±0,07 мм	20,1 мм	963	150	15	56	25	1550
533-506	0-1000	0,02 мм	±0,08 мм	20,1 мм	1230	150	20	56	32	3450

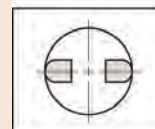
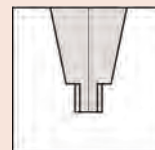
Метрические Без микроподачи

№	Диап. изм-й [мм]	Цена деления	Погрешность	Внутреннее измерение от	L [мм]	a [мм]	b [мм]	c [мм]	d [мм]	Масса [г]
533-404	0-500	0,05 мм	±0,1 мм	20,1 мм	680	150	15	56	25	1200
533-405	0-750	0,05 мм	±0,12 мм	20,1 мм	963	150	15	56	25	1500
533-406	0-1000	0,05 мм	±0,15 мм	20,1 мм	1230	150	20	56	32	3300



Спецификация

Погрешность	См. список технических характеристик
Комплектация	В коробке



Скругленные поверхности губок для измерения внутренних размеров

Штангенциркули нониусные со скругленными губками

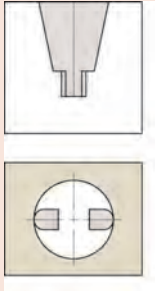
Серия 160

Эти нониусные штангенциркули имеют со скругленными губками выпускаются как с устройством микроподачи, так и без него. Особенности:

- Верхняя нониусная шкала позволяет считывать результаты измерений с учетом вылета губок.
- Матовое хромоовое покрытие основной шкалы и нониуса обеспечивает превосходное считывание результатов измерений.

Спецификация

Погрешность	См. перечень технических характеристик
Заметка	До 300 мм: беспараллельная конструкция
Комплектация	В коробке



Скруглённые измерительные поверхности для измерения внутренних размеров



160-101



160-127

Метрические

С микроподачей

№	Диап. изм-й [мм]	Цена деления	Погрешность	Внутреннее измерение от
160-127	0-300	0,02 мм	±0,04 мм	10,1 мм
160-128	0-450	0,02 мм	±0,05 мм	20,1 мм
160-101	0-600	0,02 мм	±0,05 мм	20,1 мм
160-104	0-1000	0,02 мм	±0,07 мм	20,1 мм
160-110	0-1500	0,02 мм	±0,1 мм	20,1 мм
160-113	0-2000	0,02 мм	±0,12 мм	20,1 мм

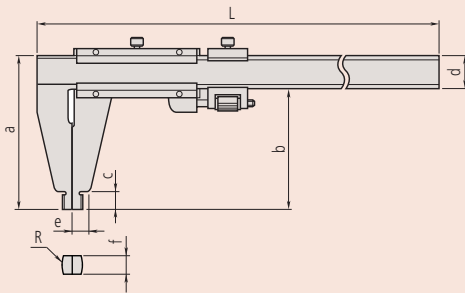
№	L [мм]	R [мм]	a [мм]	b [мм]	c [мм]	d [мм]	e [мм]	f [мм]	Масса [г]
160-127	445	5	95	75	12	20	10	38	450
160-128	630	10	125	100	18	25	14,8	6	1200
160-101	780	10	125	100	18	25	14,8	6	1400
160-104	1240	10	172	140	24	32	17	10	3500
160-110	1800	10	212	180	30	32	19	10	4850
160-113	2300	10	220	180	30	40	23	12	10300

Метрические

Без микроподачи

№	Диап. изм-й [мм]	Цена деления	Погрешность	Внутреннее измерение от
160-130	0-450	0,05 мм	±0,1 мм	20,1 мм
160-131	0-600	0,05 мм	±0,1 мм	20,1 мм
160-132	0-1000	0,05 мм	±0,15 мм	20,1 мм
160-133	0-1500	0,05 мм	±0,22 мм	20,1 мм
160-134	0-2000	0,05 мм	±0,28 мм	20,1 мм

№	L [мм]	R [мм]	a [мм]	b [мм]	c [мм]	d [мм]	e [мм]	f [мм]	Масса [г]
160-130	630	10	125	100	18	25	14,8	6	1100
160-131	780	10	125	100	18	25	14,8	6	1300
160-132	1240	10	172	140	24	32	17	10	3300
160-133	1800	10	212	180	30	32	19	10	4700
160-134	2300	10	220	180	30	40	23	12	9900

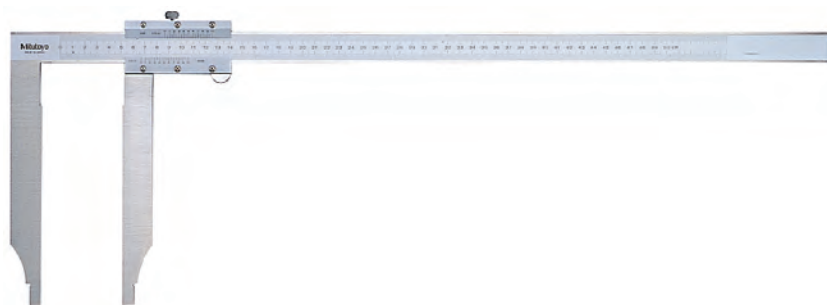


Штангенциркули нониусные с удлиненными губками

Серия 534

Эти нониусные штангенциркули выпускаются как с устройством микроподачи, так и без него, и предназначены для измерений в труднодоступных местах. Особенности:

- Длинные губки для измерения труднодоступных элементов детали.
- Верхняя нониусная шкала позволяет считывать результаты измерений с учетом вылета губок.



534-110

Метрические С микроподачей

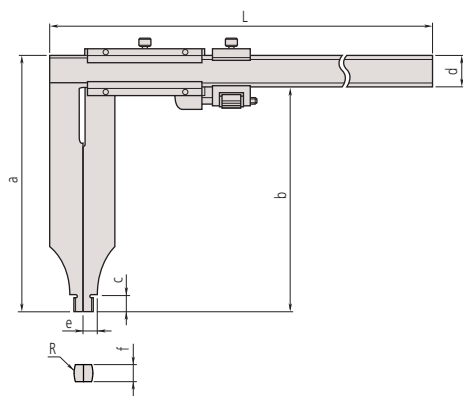
№	Диап. изм-й [мм]	Цена деления	Погрешность	Внутреннее измерение от
534-113	0-300	0,02 мм	±0,04 мм	10,1 мм
534-114	0-500	0,02 мм	±0,06 мм	20,1 мм
534-115	0-750	0,02 мм	±0,08 мм	20,1 мм
534-116	0-1000	0,02 мм	±0,1 мм	20,1 мм

№	L [мм]	R [мм]	a [мм]	b [мм]	c [мм]	d [мм]	e [мм]	f [мм]	Масса [г]
534-113	445	5	110	90	12	20	7	3,8	460
534-114	682	10	225	200	18,5	25	12	6	1500
534-115	995	10	232	200	18,5	32	12	8	2900
534-116	1230	10	232	200	18,5	32	12	8	3500

Метрические Без микроподачи

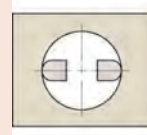
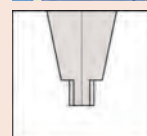
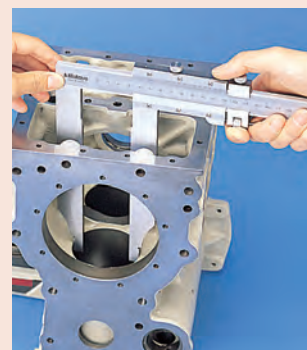
№	Диап. изм-й [мм]	Цена деления	Погрешность	Внутреннее измерение от
534-109	0-300	0,05 мм	±0,07 мм	10,1 мм
534-110	0-500	0,05 мм	±0,13 мм	20,1 мм

№	L [мм]	R [мм]	a [мм]	b [мм]	c [мм]	d [мм]	e [мм]	f [мм]	Масса [г]
534-109	445	5	110	90	12	20	7	3,8	400
534-110	682	10	225	200	18,5	25	12	6	1400



Спецификация

Погрешность	См. перечень технических характеристик
Комплектация	В коробке



Скруглённые измерительные поверхности для измерения внутренних размеров

Штангенциркули ABSOLUTE Digimatic с постоянным измерительным усилием

ABSOLUTE®

Серия 573

Эти штангенциркули Digimatic имеют устройство контроля измерительного усилия, и предназначены для измерения эластичных деталей.

Преимущества:

- Благодаря малому и постоянному измерительному усилию эти штангенциркули идеально подходят для измерения эластичных материалов, таких как пластик и резина, которые невозможно точно измерить обычным штангенциркулем.
- Теперь штангенциркули оснащаются датчиком AOS (Advanced Onsite Sensor), ранее используемым только на передовых штангенциркулях с высокой степенью защиты IP.
- Шкалы этих штангенциркулей устойчивы к загрязнениям благодаря применению электромагнитного индукционного датчика ABS. Загрязнения на поверхности шкалы (вода, масло и т.д.) не влияют на процесс считывания результатов измерений.
- Высота символов: 9 мм (уменьшение утомляемости глаз благодаря высококонтрастному LCD дисплею).
- Шкала ABS (ABSOLUTE) не требует обнуления после включения и не имеет ограничения по скорости перемещения каретки.
- Длительный срок службы батареи.

Функции	Серия 573
ORIGIN (Исходное положение: АБС.-Нуль)	●
ZERO / ABS (НУЛЬ/АБС.)	●
ВКЛ./ВЫКЛ.	●
Предупреждение о низком заряде батареи	●
Вывод данных	●

Спецификация

Погрешность	См. перечень техн. хар-к (без учета ошибки квантования)
Разрешение	0,01 мм
Измер. усилие	0,5-1 Н
Втягивание губок, мм	0,3 мм
Макс. скорость отклика	Неограничена
Срок службы батареи	прим. 18000 часов
Отображение данных	ЖК-дисплей, высота символов: 9 мм
Комплектация	Коробка, 1 батарея

Оptionальные аксессуары

№	Описание
959149	Кабель Digimatic с кнопкой передачи данных, прямой, 1 м
959150	Кабель Digimatic с кнопкой передачи данных, прямой, 2 м
959143	Блок хранения данных
02AZD790C	Кабель U-WAVE T типа C, прямой, с кнопкой передачи данных
06AFM380C	Прямое соединение с USB (Digimatic-USB), прямой, с кнопкой передачи данных

Расходуемые аксессуары

№	Описание
938882	Батарея SR44, 1,5 В



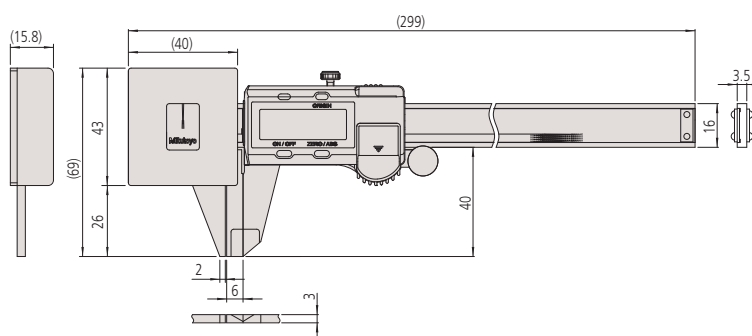
573-191-30

Метрические

№	Диап. изм-й [мм]	Погрешность	Масса [г]
573-191-30	0-180	±0,05 мм	253



Постоянное малое измерительное усилие гарантировано только при расположении стрелки между двух контрольных линий в процессе измерения.



Штангенциркули ABSOLUTE Digimatic с установкой поля допуска

Серия 573

Эти штангенциркули Digimatic снабжены подпружиненным механизмом для обеспечения быстрой и эффективной оценки допуска годный/негодный в условиях массового производства. Преимущества:

- Теперь они оснащены такой же индуктивной шкалой AOS, которая используется в передовых штангенциркулях с повышенной степенью защиты IP.
- Благодаря использованию индуктивной шкалы абсолютного типа эти штангенциркули можно использовать, не обращая внимание на загрязнение самой шкалы в процессе измерений. На измерительный сигнал не оказывают влияние вода, масло и другие загрязнения.
- Подпружиненный механизм обеспечивает плавные, стабильные и удобные измерения.
- Высота символов: 9 мм (уменьшение утомляемости глаз благодаря высококонтрастному LCD дисплею).
- Абсолютная шкала не требует обнуления штангенциркуля после его включения и не имеет ограничения по скорости перемещения.
- Исключительно большой срок службы батареи.

ABSOLUTE®

Функции	Серия 573
ORIGIN (Исходное положение: АБС.-Нуль)	●
ZERO / ABS (НУЛЬ/АБС.)	●
ВКЛ./ВЫКЛ.	●
Предупреждение о низком заряде батареи	●
Вывод данных	●

Спецификация

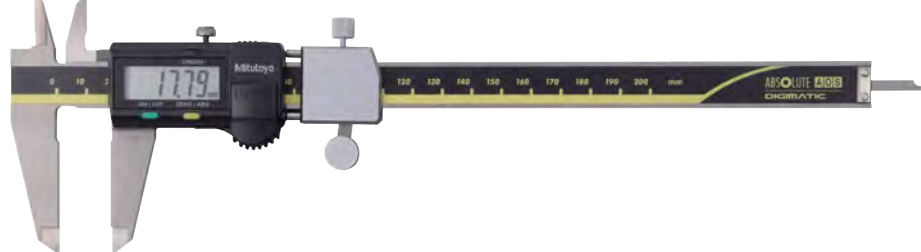
Погрешность	±0,02 мм (без учета ошибки квантования)
Разрешение	0,01 мм
Измер. усилие	7-14 Н
Втягивание губок, мм	2 мм
Макс. скорость отклика	Неограничена
Срок службы батареи	прим. 18000 часов
Отображение данных	ЖК-дисплей, высота символов 9 мм
Комплектация	Коробка, 1 батарея

Оptionальные аксессуары

№	Описание
959149	Кабель Digimatic с кнопкой передачи данных, прямой, 1 м
959150	Кабель Digimatic с кнопкой передачи данных, прямой, 2 м
959143	Блок хранения данных
02AZD790C	Кабель U-WAVE Т типа С, прямой, с кнопкой передачи данных
06AFM380C	Прямое соединение с USB (Digimatic-USB), прямой, с кнопкой передачи данных

Расходуемые аксессуары

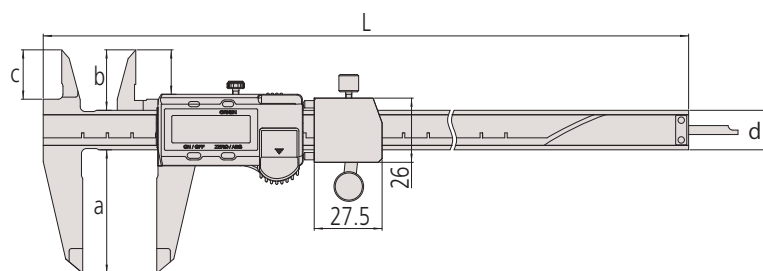
№	Описание
938882	Батарея SR44, 1,5 В



573-182-30

Метрические

№	Диап. изм-й [мм]	L [мм]	a [мм]	b [мм]	c [мм]	d [мм]	Масса [г]
573-181-30	0-100	233	40	21	16,5	16	213
573-182-30	0-150	290	50	24,5	20	16	233



Штангенциркули разметочные с твердосплавными губками

Серия 573

Эти штангенциркули Digimatic предназначены для выполнения задач по разметке. Особенности:

- Губки из твердого сплава позволяют производить тонкую разметку детали.
- С глубиномером.



Функции	Серия 573
ORIGIN (Исходное положение: АБС.-Нуль)	●
Отключение через 20 мин. простоя	●
Предупреждение о низком заряде батареи	●
Вывод данных	●

Спецификация

Погрешность	См. перечень техн. хар-к (без учета ошибки квантования)
Разрешение	0,01 мм
Макс. скорость отклика	Неограничена
Срок службы батареи	15000 часов (150 мм, 200 мм) 5000 часов (300 мм)
Отображение данных	ЖК-дисплей, высота символов 9 мм (150, 200 мм) 10,2 мм (300 мм)
Комплектация	Коробка, 1 батарея

Оptionальные аксессуары

№	Описание
05CZA624	Кабель Digimatic с кнопкой передачи данных, IP, 1 м, для штангенциркулей
05CZA625	Кабель Digimatic с кнопкой передачи данных, IP, 2 м, для штангенциркулей
02AZD790A	Кабель U-WAVE T типа A, IP штангенциркульный тип с кнопкой передачи данных
06AFM380A	Прямое соединение с USB (Digimatic-USB), IP штангенциркульный тип с кнопкой передачи данных

Расходуемые аксессуары

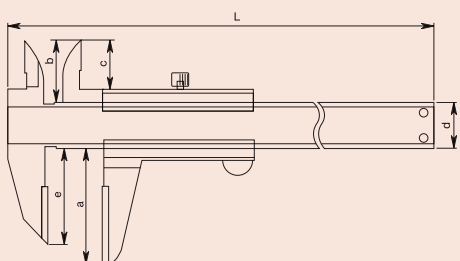
№	Описание
938882	Батарея SR44, 1,5 В



Пример применения

Спецификация

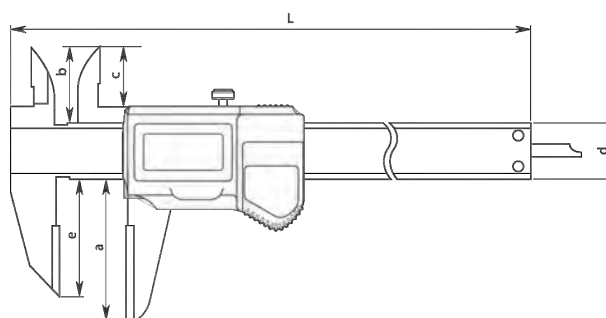
Погрешность	См. перечень технических характеристик
Цена деления	0,05 мм
Комплектация	В коробке



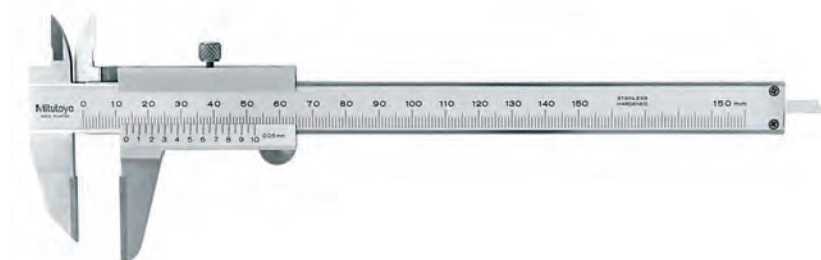
573-677-20

Метрические

№	Диап. изм-й [мм]	Погрешность	L [мм]	a [мм]	b [мм]	c [мм]	d [мм]	e [мм]	Масса [г]
573-676-20	0-150	±0,02 мм	229	46	21,5	17	16	33	166
573-677-20	0-200	±0,02 мм	288	50	25	20,5	16	43	196
573-679	0-300	±0,03 мм	403	64	27,5	22	20	54	345



Серия 536



536-221

Метрические

№	Диап. изм-й [мм]	Погрешность	L [мм]	a [мм]	b [мм]	c [мм]	d [мм]	e [мм]	Масса [г]
536-221	0-150	±0,05 мм	229	40	21,5	17	16	33	150
536-222	0-200	±0,05 мм	288	50	25	20,5	16	43	180
536-223	0-300	±0,08 мм	403	64	27,5	22	20	54	400

Штангенциркули с регулируемой губкой

Серия 573

Эти штангенциркули имеют возможность измерения ступенчатых элементов деталей благодаря выдвигной губке. Особенности:

- Регулируемая губка позволяет измерять ступенчатые поверхности и другие труднодоступные участки деталей.



573-602-20

Метрические

Без приводного ролика

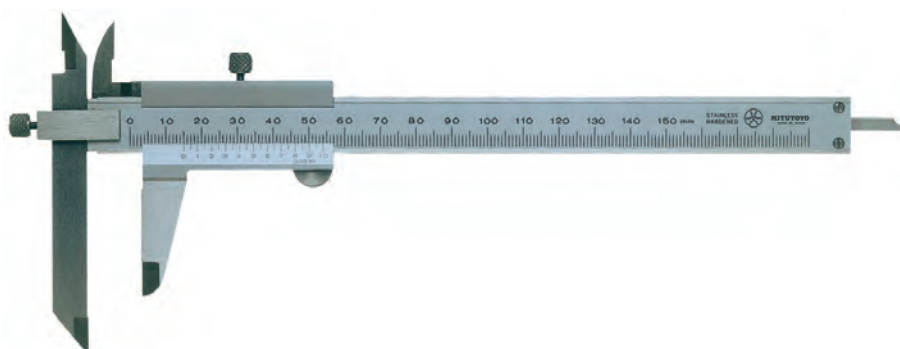
№	Диап. изм-й [мм]	Погрешность	a [мм]	b [мм]	c [мм]	d [мм]	Масса [г]
573-611-20	0-150	±0,02 мм	95	10	40	30	168
573-612-20	0-200	±0,02 мм	95	10	50	38,5	198
573-614	0-300	±0,03 мм	135	15	64	51	350

Метрические

С приводным роликом

№	Диап. изм-й [мм]	Погрешность	a [мм]	b [мм]	c [мм]	d [мм]	Масса [г]
573-601-20	0-150	±0,02 мм	95	10	40	30	168
573-602-20	0-200	±0,02 мм	95	10	50	38,5	198
573-604	0-300	±0,03 мм	135	15	64	51	350

Серия 536



536-101

Метрические

№	Диап. изм-й [мм]	Погрешность	L [мм]	a [мм]	b [мм]	c [мм]	d [мм]	e [мм]	Масса [г]
536-101	0-150	±0,05 мм	229	95	40	10	16	7,5	150
536-102	0-200	±0,05 мм	286	95	50	10	16	8,5	200
536-103	0-300	±0,08 мм	403	135	64	15	20	12	400

Функции	Серия 573
ORIGIN (Исходное положение: АБС.-Нуль)	●
Отключение через 20 мин. простоя	●
Предупреждение о низком заряде батареи	●
Вывод данных	●

Спецификация

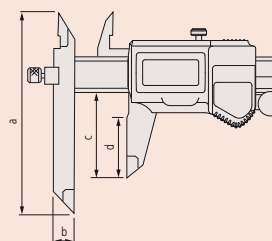
Погрешность	См. перечень технических характеристик (без учета ошибки квантования)
Разрешение	0,01 мм
Макс. скорость отклика	Неограничена
Срок службы батареи	Около 5 лет (150 мм, 200 мм); 5000 часов (300 мм)
Отображение данных	ЖК-дисплей, высота символов 9 мм (150 мм, 200 мм) 10,2 мм (300 мм)
Комплектация	Коробка, 1 батарея

Опциональные аксессуары

№	Описание
05CZA624	Кабель Digimatic с кнопкой передачи данных, IP, 1м, для штангенциркулей
05CZA625	Кабель Digimatic с кнопкой передачи данных, IP, 2м, для штангенциркулей
02AZD790A	Кабель U-WAVE Т типа А, IP штангенциркульный тип с кнопкой передачи данных
06AFM380A	Прямое соединение с USB (Digimatic-USB), IP штангенциркульный тип с кнопкой передачи данных

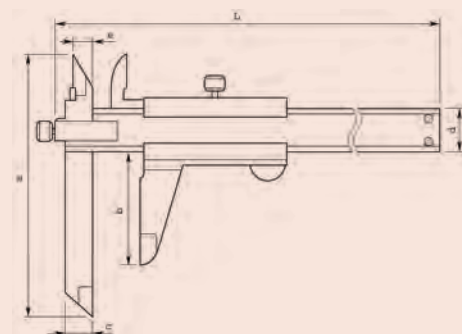
Расходуемые аксессуары

№	Описание
938882	Батарея SR44, 1,5 В



Спецификация

Погрешность	См. перечень технических характеристик
Цена деления	0,05 мм
Комплектация	В коробке

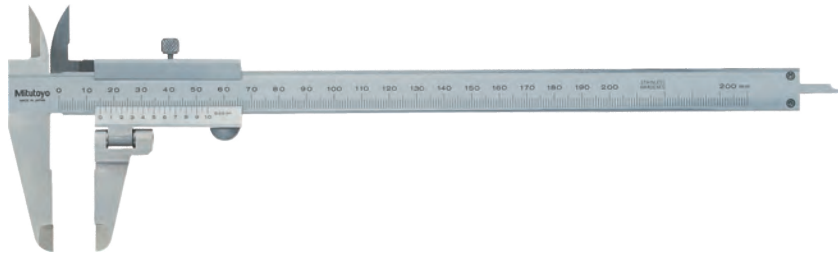


Штангенциркули с поворотной губкой

Серия 536

Эти нониусные штангенциркули имеют поворотную губку. Особенности:

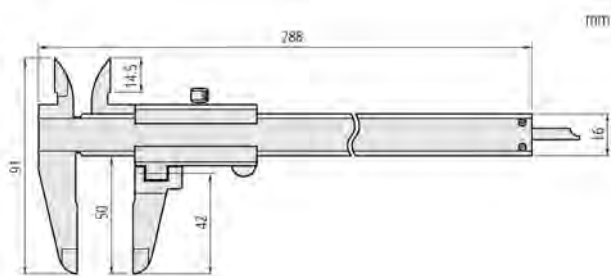
- Поворот измерительной губки позволяет измерять ступенчатые валы.
- С глубиномером.



536-212

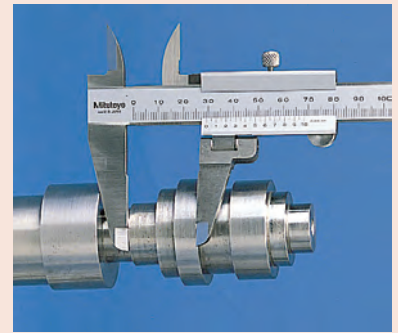
Метрические

№	Диап. изм-й [мм]	Примечания	Масса [г]
536-212	0-200	Диапазон поворота $\pm 90^\circ$	190



Спецификация

Погрешность	$\pm 0,05$ мм
Цена деления	0,05 мм
Комплектация	В коробке



Штангенциркули ABSOLUTE Digimatic с задними центрирующими губками

ABSOLUTE®

Серия 573

Эти штангенциркули оснащаются губками, расположенными с задней стороны рамки. Особенности:

- Специально разработаны для измерения межосевых расстояний или расстояний от торца до центра.
- Расположение губок на обратной стороне рамки делает считывание результатов удобным.
- Функция задания вылета губок позволяет считывать результаты без расчетов.

Функции	Серия 573
ORIGIN (Исходное положение: АБС.-Нуль)	●
ZERO / ABS (НУЛЬ/АБС.)	●
OFFSET (Вылет)*	●
ВКЛ./ВЫКЛ.	●
Предупреждение о низком заряде батареи	●
Вывод данных	●
Предустановка	●

Спецификация

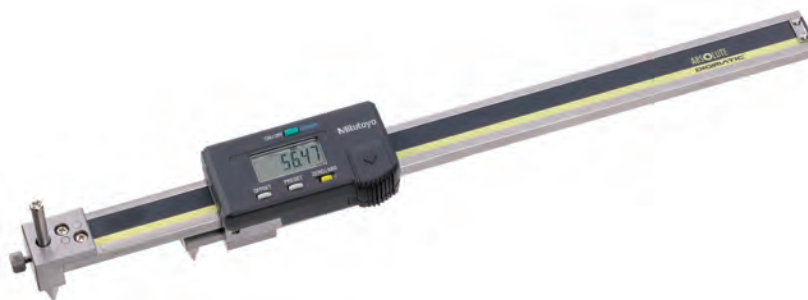
Погрешность	См. перечень техн. хар-к (без учета ошибки квантования)
Разрешение	0,01 мм
Макс. скорость отклика	Неограничена
Срок службы батареи	Около 5000 часов
Отображение данных	ЖК-дисплей, высота символов: 7 мм
Комплектация	Коробка, 1 батарея

Оptionальные аксессуары

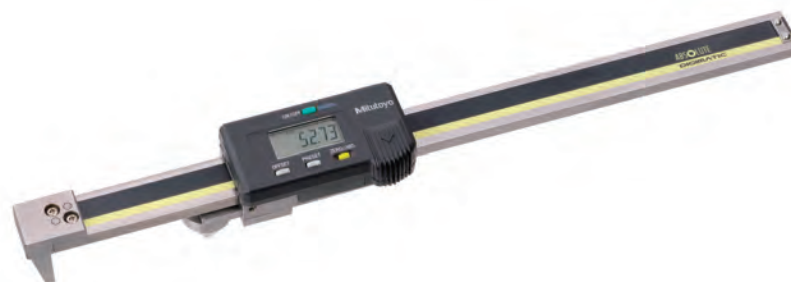
№	Описание
959149	Кабель Digimatic с кнопкой передачи данных, прямой, 1 м
959150	Кабель Digimatic с кнопкой передачи данных, прямой, 2 м
959143	Блок хранения данных
02AZD790C	Кабель U-WAVE T типа C, прямой, с кнопкой передачи данных
06AFM380C	Прямое соединение с USB (Digimatic-USB), прямой, с кнопкой передачи данных

Расходуемые аксессуары

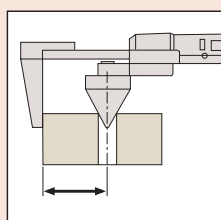
№	Описание
938882	Батарея SR44, 1,5 В



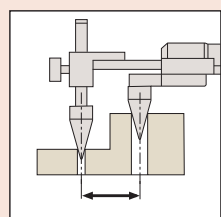
573-116-10
От центра до центра



573-118-10
От торца до центра



От торца до центра



От центра до центра

* 10 мм

Метрические

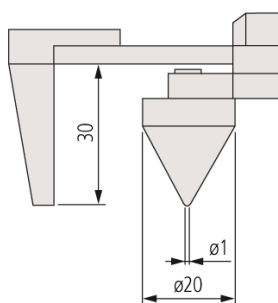
Для межцентровых расстояний

№	Диап. изм-й [мм]	Погрешность	Масса [г]
573-116-10	10,1-200	±0,1 мм	485
573-117-10	10,1-300	±0,15 мм	580

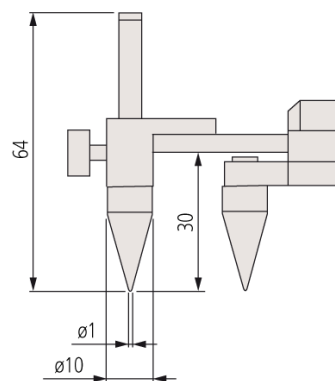
Метрические

Для расстояний от торца до центра

№	Диап. изм-й [мм]	Погрешность	Масса [г]
573-118-10	10,1-200	±0,1 мм	490
573-119-10	10,1-300	±0,15 мм	585



573-118-10
573-119-10



573-116-10
573-117-10

Штангенциркули с точечными губками

Серия 573

Эти штангенциркули имеют сверхтонкие измерительные губки. Особенности:

- Благодаря губкам с узкими наконечниками возможны измерения даже в самых труднодоступных местах.



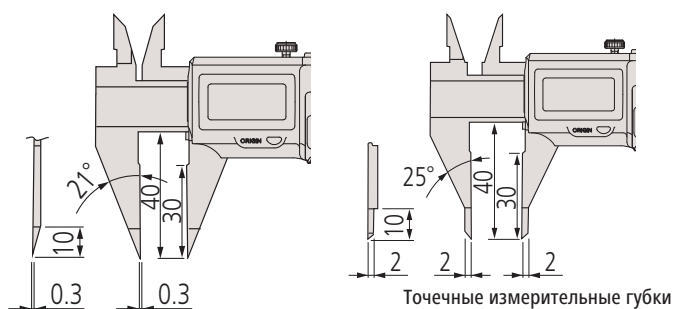
573-625-30

Метрические Тонкие измерительные губки

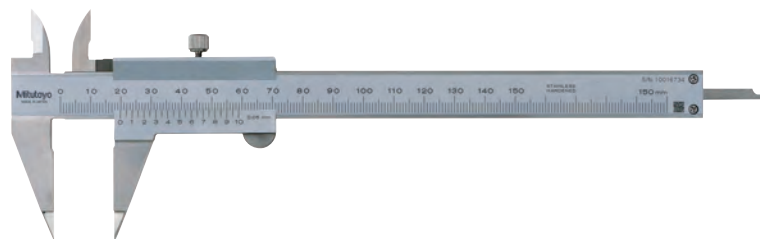
№	Диап. изм-й [мм]	Погрешность	Приводной ролик	Масса [г]
573-625-20	0-150	±0,02 мм	●	163
573-626-20	0-150	± 0,02 мм		163

Метрические Точечные измерительные губки

№	Диап. изм-й [мм]	Погрешность	Приводной ролик	Масса [г]
573-621-20	0-150	± 0,02 мм	●	163
573-622-20	0-150	±0,02 мм		163



Тонкие измерительные губки
Серия 536



536-121

№	Диап. изм-й [мм]	Масса [г]
536-121	0-150	150

Функции	Серия 573
ORIGIN (Исходное положение: АБС.-Нуль)	●
Отключение через 20 мин. простоя	●
Предупреждение о низком заряде батареи	●
Вывод данных	●

Спецификация

Погрешность	См. перечень техн. хар-к (без учета ошибки квантования)
Разрешение	0,01 мм
Макс. скорость отклика	Неограничена
Срок службы батареи	Около 5 лет
Отображение данных	ЖК-дисплей, высота символов 9 мм
Комплектация	Коробка, 1 батарея

Оptionальные аксессуары

№	Описание
05CZA624	Кабель Digimatic с кнопкой передачи данных, IP, 1м, для штангенциркулей
05CZA625	Кабель Digimatic с кнопкой передачи данных, IP, 2м, для штангенциркулей
02AZD790A	Кабель U-WAVE Т типа А, IP штангенциркульный тип с кнопкой передачи данных
06ADV380A	Прямое соединение с USB (Digimatic-USB), IP штангенциркульный тип с кнопкой передачи данных

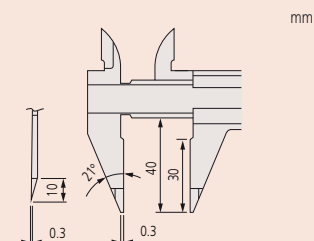
Расходуемые аксессуары

№	Описание
938882	Батарея SR44, 1,5 В



Спецификация

Погрешность	±0,05 мм
Цена деления	0,05 мм
Комплектация	В коробке



Штангенциркули с тонкими губками

Серия 573

Эти штангенциркули имеют тонкие измерительные губки. Особенно-сти:

- Тонкие ножевидные губки позволяют производить измерения в труднодоступных местах.
- Внешние измерительные поверхности — твердосплавные.



Функции	Серия 573
ORIGIN (Исходное положение: АБС.-Нуль)	●
Отключение через 20 мин. простоя	●
Предупреждение о низком заряде батареи	●
Вывод данных	●

Спецификация

Погрешность	См. перечень техн. хар-к (без учета ошибки квантования)
Разрешение	0,01 мм
Макс. скорость отклика	Неограничена
Срок службы батареи	около 5 лет
Отображение данных	ЖК-дисплей, высота символов 9 мм
Комплектация	Коробка, 1 батарея

Опциональные аксессуары

№	Описание
05CZA624	Кабель Digimatic с кнопкой передачи данных, IP, 1 м, для штангенциркулей
05CZA625	Кабель Digimatic с кнопкой передачи данных, IP, 2 м, для штангенциркулей
02AZD790A	Кабель U-WAVE T типа А, IP штангенциркульный тип с кнопкой передачи данных
06AFM380A	Прямое соединение с USB (Digimatic-USB), IP штангенциркульный тип с кнопкой передачи данных

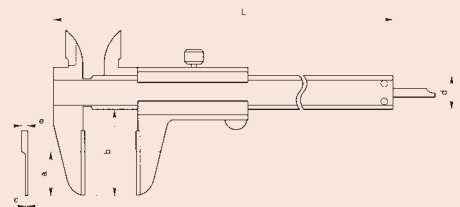
Расходуемые аксессуары

№	Описание
938882	Батарея SR44, 1,5 В



Спецификация

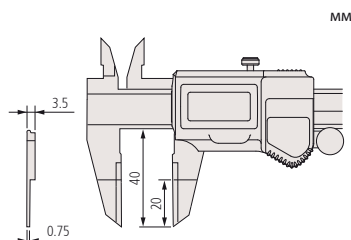
Погрешность	См. перечень технических характеристик
Цена деления	0,05 мм
Комплектация	В коробке



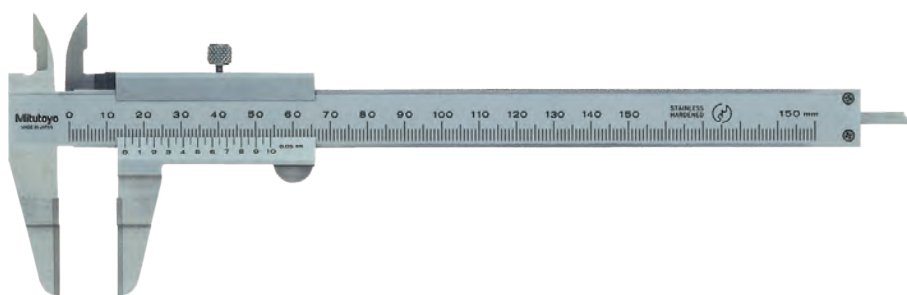
573-634-20

Метрические

№	Диап. изм-й [мм]	Погрешность	Приводной ролик	Масса [г]
573-634-20	0-150	±0,02 мм	●	168
573-635-20	0-150	±0,02 мм		168



Серия 536



536-134

Метрические

№	Диап. изм-й [мм]	Погрешность	L [мм]	a [мм]	b [мм]	c [мм]	d [мм]	e [мм]	Масса [г]
536-134	0-150	±0,05 мм	229	20	40	0,75	16	3	140
536-135	0-200	±0,05 мм	286	25	50	0,75	16	3	180
536-136	0-300	±0,08 мм	403	30	64	1	16	3,8	420

Штангенциркули ABSOLUTE Digimatic для измерения выточек

Серия 573

Эти штангенциркули Digimatic имеют специальные губки для измерения в труднодоступных местах.

Особенности:

- Измерение толщины стенок отверстий и выточек.



573-651-20



573-652-20

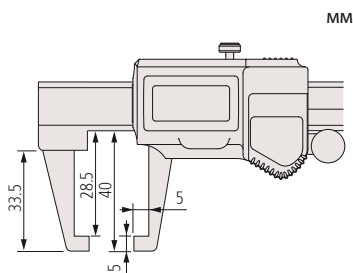
Метрические

№	Диап. изм-й [мм]	Погрешность	Приводной ролик	Масса [г]
573-651-20	0-150	±0,03 мм	●	157
573-653-20	0-150	±0,03 мм		157

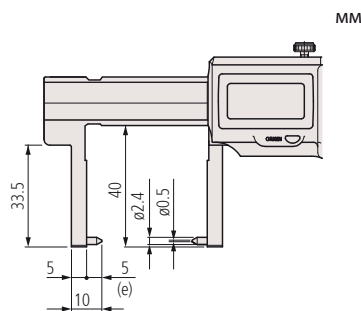
Метрические

Губки точечного типа

№	Диап. изм-й [мм]	Погрешность	Приводной ролик	Масса [г]
573-652-20	0-150	±0,03 мм	●	157
573-654-20	0-150	±0,03 мм		157



MM



MM

Губки точечного типа

Функции	Серия 573
ORIGIN (Исходное положение: АБС.-Нуль)	●
Отключение через 20 мин. простоя	●
Предупреждение о низком заряде батареи	●
Вывод данных	●

Спецификация

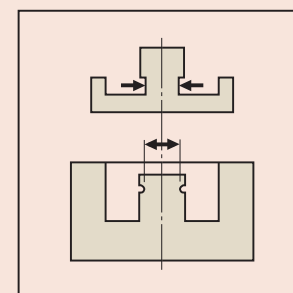
Погрешность	См. перечень техн. хар-к (без учета ошибки квантования)
Разрешение	0,01 мм
Макс. скорость отклика	Неограничена
Срок службы батареи	Около 5 лет
Отображение данных	ЖК-дисплей, высота символов 9 мм
Комплектация	Коробка, 1 батарея

Оptionальные аксессуары

№	Описание
05CZA624	Кабель Digimatic с кнопкой передачи данных, IP, 1м, для штангенциркулей
05CZA625	Кабель Digimatic с кнопкой передачи данных, IP, 2м, для штангенциркулей
02AZD790A	Кабель U-WAVE Т типа А, IP штангенциркульный тип с кнопкой передачи данных
06AFM380A	Прямое соединение с USB (Digimatic-USB), IP штангенциркульный тип с кнопкой передачи данных

Расходуемые аксессуары

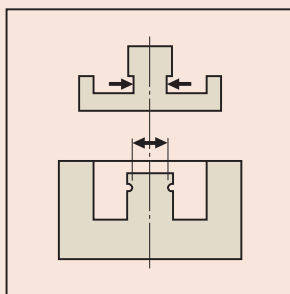
№	Описание
938882	Батарея SR44, 1,5 В



Штангенциркули нониусные для измерения выточек

Спецификация

Погрешность	±0,05 мм
Цена деления	0,05 мм
Комплектация	В коробке

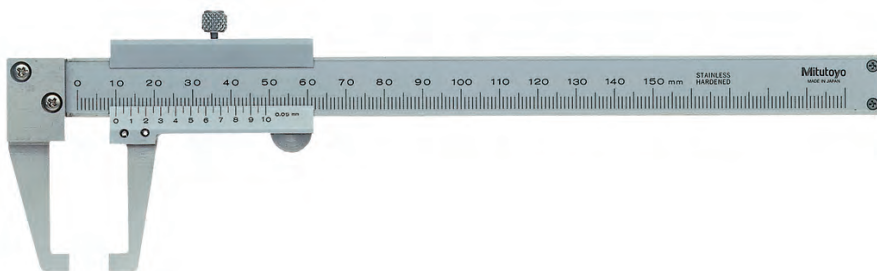


Серия 536

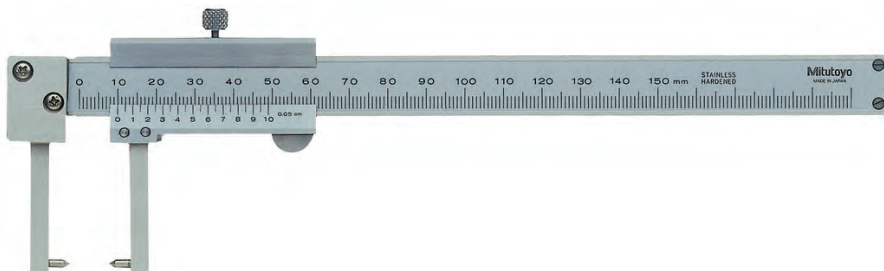
Эти нониусные штангенциркули имеют специальные губки для измерения в труднодоступных местах.

Особенности:

- Измерение толщины стенок отверстий и выточек.



536-151



536-152
Губки точечного типа

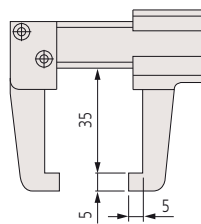
Метрические

№	Диап. изм-й [мм]	Масса [г]
536-151	0-150	140

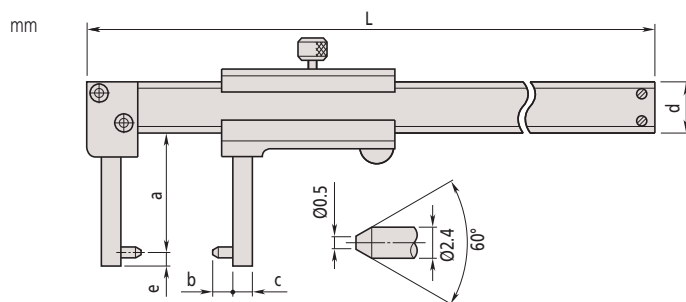
Метрические

Губки точечного типа

№	Диап. изм-й [мм]	L [мм]	a [мм]	b [мм]	c [мм]	d [мм]	e [мм]	Масса [г]
536-152	0-150	229	38	5	5	16	2	140



536-151



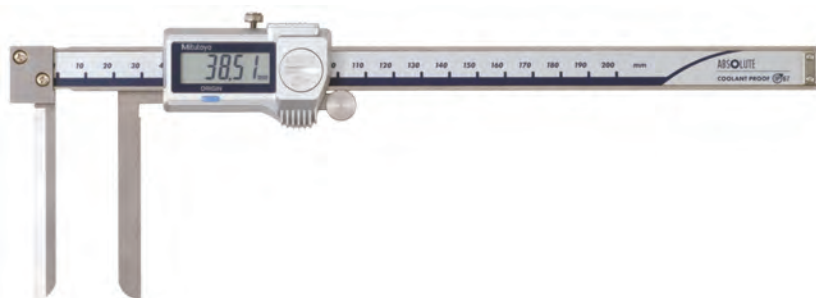
536-152
Губки точечного типа

Штангенциркули с ножевидными губками

Серия 573

Эти штангенциркули с тонкой кромкой имеют следующие особенности:

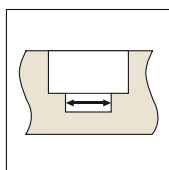
- Специально разработаны для внутренних измерений в труднодоступных местах.
- С длинными узкими губками.



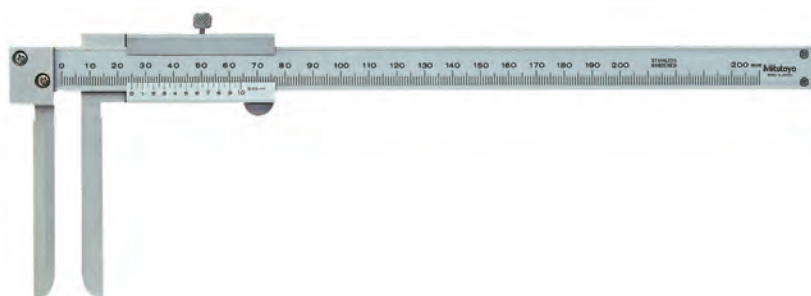
573-642-20

Метрические

№	Диап. изм-й [мм]	Погрешность	Приводной ролик	Масса [г]
573-642-20	10,1-200	±0,05 мм	●	227
573-643-20	10,1-200	±0,05 мм		227



Серия 536



536-142

Метрические

№	Диап. изм-й [мм]	Масса [г]
536-142	10,1-200	210

Функции	Серия 573
ORIGIN (Исходное положение: АБС.-Нуль)	●
Отключение через 20 мин. простоя	●
Предупреждение о низком заряде батареи	●
Вывод данных	●

Спецификация

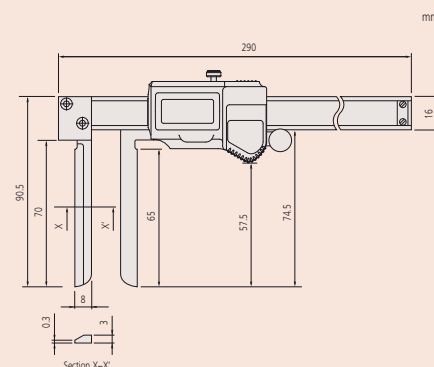
Погрешность	См. перечень техн. хар-к (без учета ошибки квантования)
Разрешение	0,01 мм
Макс. скорость отклика	Неограничена
Срок службы батареи	около 5 лет
Отображение данных	ЖК-дисплей, высота символов 9 мм
Комплектация	Коробка, 1 батарея

Оptionальные аксессуары

№	Описание
05CZA624	Кабель Digimatic с кнопкой передачи данных, IP, 1м, для штангенциркулей
05CZA625	Кабель Digimatic с кнопкой передачи данных, IP, 2м, для штангенциркулей
02AZD790A	Кабель U-WAVE Т типа А, IP штангенциркульный тип с кнопкой передачи данных
06AFM380A	Прямое соединение с USB (Digimatic-USB), IP штангенциркульный тип с кнопкой передачи данных

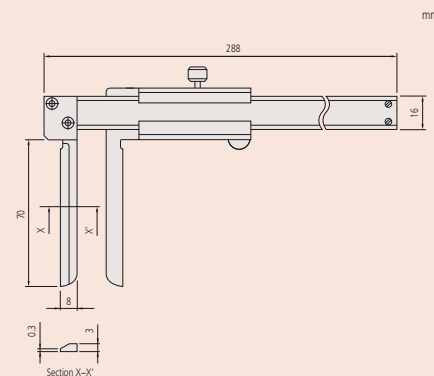
Расходуемые аксессуары

№	Описание
938882	Батарея SR44, 1,5 В



Спецификация

Погрешность	±0,12 мм
Цена деления	0,05 мм
Комплектация	В коробке



Штангенциркули ABSOLUTE Digimatic для внутренних измерений

Серия 573

- Специально предназначены для проведения внутренних измерений труднодоступных элементов.



Функции	Серия 573
ORIGIN (Исходное положение: АБС.-Нуль)	●
OFFSET (Вылет)*	●
Отключение через 20 мин. простоя	●
Предупреждение о низком заряде батареи	●
Вывод данных	●

Спецификация

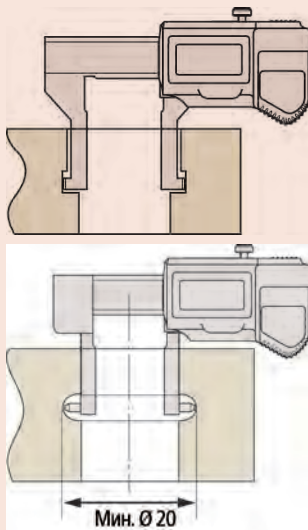
Погрешность	См. перечень техн. хар-к (без учета ошибки квантования)
Разрешение	0,01 мм
Макс. скорость отклика	Неограничена
Срок службы батареи	Около 5 лет
Отображение данных	ЖК-дисплей, высота символов 9 мм
Комплектация	Коробка, 1 батарея

Опциональные аксессуары

№	Описание
05CZA624	Кабель Digimatic с кнопкой передачи данных, IP, 1 м, для штангенциркулей
05CZA625	Кабель Digimatic с кнопкой передачи данных, IP, 2 м, для штангенциркулей
02AZD790A	Кабель U-WAVE T типа А, IP штангенцикульный тип с кнопкой передачи данных
06AFM380A	Прямое соединение с USB (Digimatic-USB), IP штангенцикульный тип с кнопкой передачи данных

Расходуемые аксессуары

№	Описание
938882	Батарея SR44, 1,5 В



Мин. Ø 20

* 20 мм



573-645-20



573-646-20

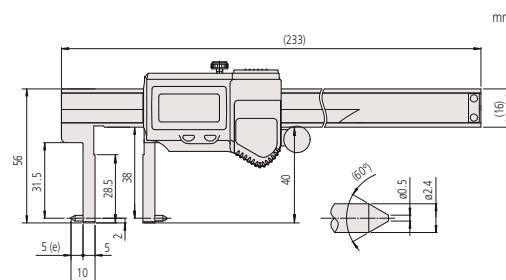
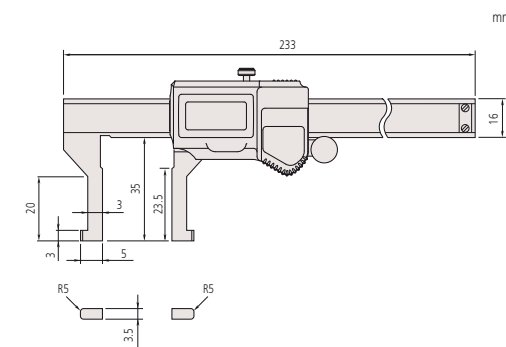
Метрические

№	Диап. изм-й [мм]	Погрешность	Приводной ролик	Масса [г]
573-645-20	10,1-160	±0,05 мм	●	147
573-647-20	10,1-160	±0,05 мм		147

Метрические

Губки точечного типа

№	Диап. изм-й [мм]	Погрешность	Приводной ролик	Масса [г]
573-646-20	20,1-170	±0,03 мм	●	157
573-648-20	20,1-170	±0,03 мм		157

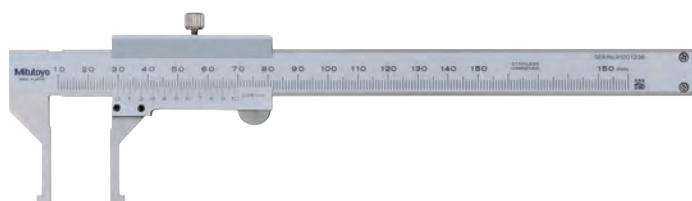


С точечными губками

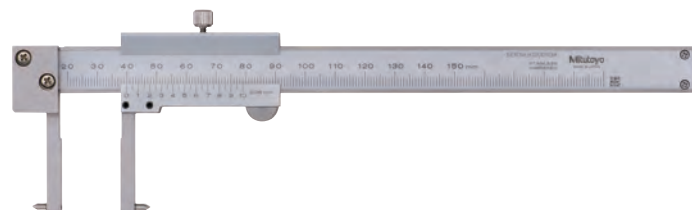
Штангенциркули нониусные для внутренних измерений

Серия 536

Эти нониусные штангенциркули специально предназначены для внутренних измерений в труднодоступных местах.



536-145



536-146
Губки точечного типа

Метрические

№	Диап. изм-й [мм]	Погрешность	Масса [г]
536-145	10,1-150	±0,05 мм	130

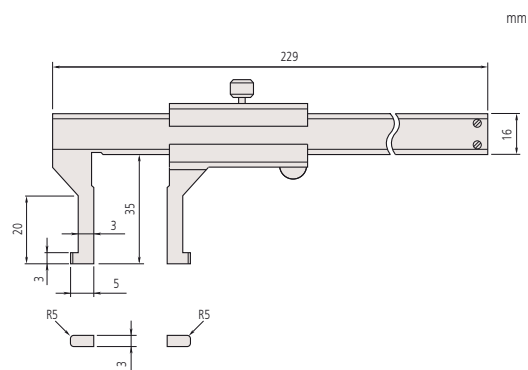
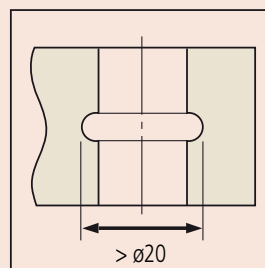
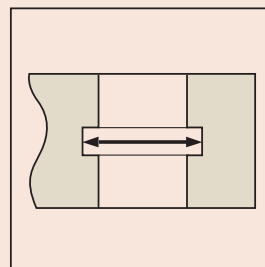
Метрические

Губки точечного типа

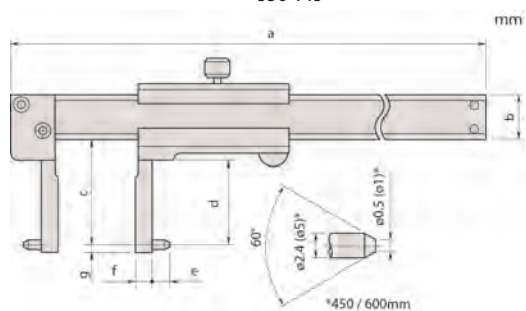
№	Диап. изм-й [мм]	Погрешность	a [мм]	b [мм]	c [мм]	d [мм]	e [мм]	f [мм]	g [мм]	Масса [г]
536-146	20,1-150	±0,05 мм	229	16	38	31	5	5	2	140
536-147	30,1-300	±0,08 мм	403	20	98	89	5	10	2	370
536-148	70,1-450	±0,1 мм	610	25	145	136	10	25	5	1250
536-149	70,1-600	±0,12 мм	750	25	145	136	10	25	5	1430

Спецификация

Погрешность	См. перечень технических характеристик
Цена деления	0,05 мм
Комплектация	В коробке



536-145



Губки точечного типа

Штангенциркули для измерения толщины труб

Серия 573

Эти штангенциркули предназначены специально для измерения цилиндрических деталей. Особенности:

- Цилиндрическая губка позволяет с легкостью измерять толщину стенок труб.



Функции	Серия 573
ORIGIN (Исходное положение: АБС.-Нуль)	●
Отключение через 20 мин. простоя	●
Предупреждение о низком заряде батареи	●
Вывод данных	●

Спецификация

Погрешность	См. перечень техн. хар-к (без учета ошибки квантования)
Разрешение	0,01 мм
Макс. скорость отклика	Неограничена
Срок службы батареи	около 5 лет
Отображение данных	ЖК-дисплей, высота символов 9 мм
Комплектация	Коробка, 1 батарея

Оptionальные аксессуары

№	Описание
05CZA624	Кабель Digimatic с кнопкой передачи данных, IP, 1 м, для штангенциркулей
05CZA625	Кабель Digimatic с кнопкой передачи данных, IP, 2 м, для штангенциркулей
02AZD790A	Кабель U-WAVE Т типа А, IP штангенциркульный тип с кнопкой передачи данных
06AFM380A	Прямое соединение с USB (Digimatic-USB), IP штангенциркульный тип с кнопкой передачи данных

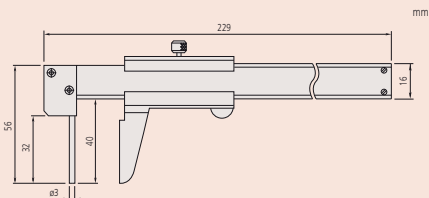
Расходуемые аксессуары

№	Описание
938882	Батарея SR44, 1,5 В



Спецификация

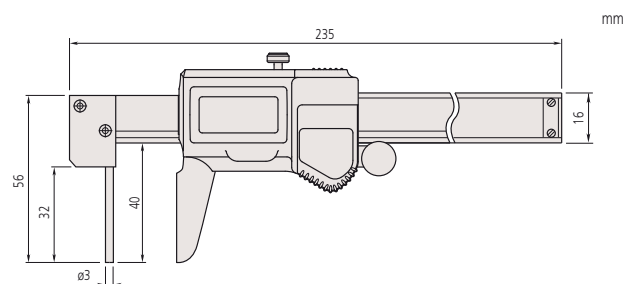
Погрешность	±0,05 мм
Цена деления	0,05 мм
Комплектация	В коробке



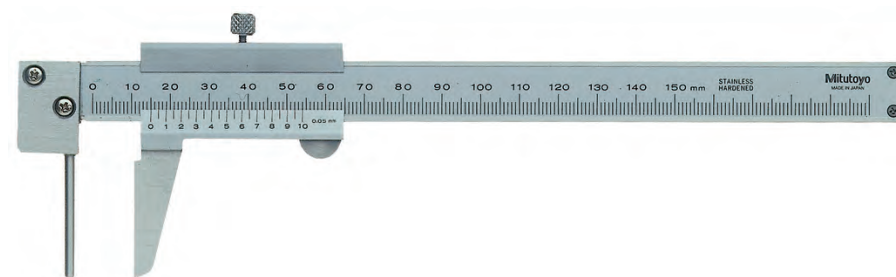
573-661-20

Метрические

№	Диап. изм-й [мм]	Погрешность	Приводной ролик	Масса [г]
573-661-20	0-150	±0,05 мм	●	167
573-662-20	0-150	±0,05 мм		167



Серия 536



536-161

Метрические

№	Диап. изм-й [мм]	Масса [г]
536-161	0-150	150

Штангенциркули нониусные с губками крючкового типа

Серия 536

Эти нониусные штангенциркули позволяют измерять ширину канавок и поясков в отверстиях и выточках.



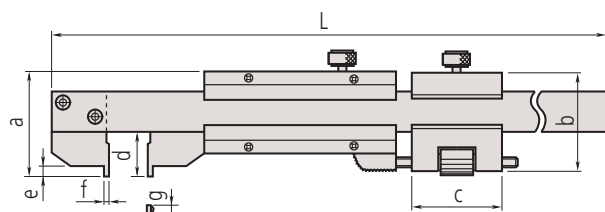
536-171



536-172

Метрические

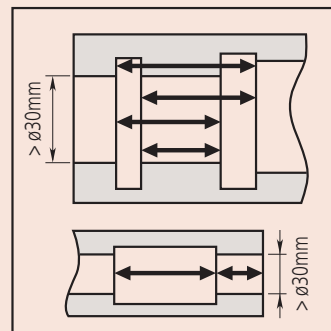
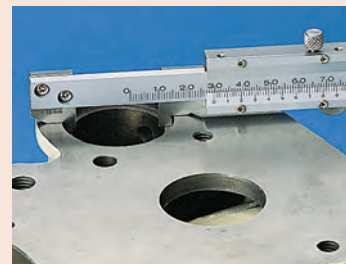
№	Диап. изм-й [мм]	Внутреннее измерение от	L [мм]	a [мм]	b [мм]	c [мм]	d [мм]	e [мм]	f [мм]	g [мм]	Масса [г]
536-171	0-200	10,1 мм	320	28			12	4	5	3,5	170
536-172	0-200	2,1 мм	320	28	28,5	20	12	4	1	3,5	200



Измерительная поверхность
536-171: с радиусом 5 мм
536-172: плоская

Спецификация

Погрешность	±0,03 мм
Цена деления	0,02 мм
Комплектация	В коробке

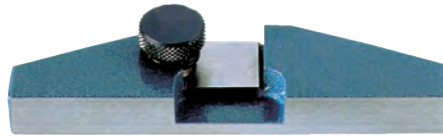


Дополнительные принадлежности для штангенциркулей

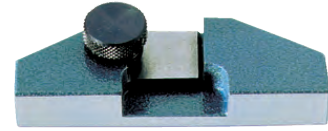
Рамки для измерения глубины

Эти дополнительные рамки предназначены для точного и удобного измерения глубины штангенциркулями. Особенности:

- Подходят ко всем штангенциркулям с глубиномерами.
- Шлифованное основание.
- Надежное крепление.



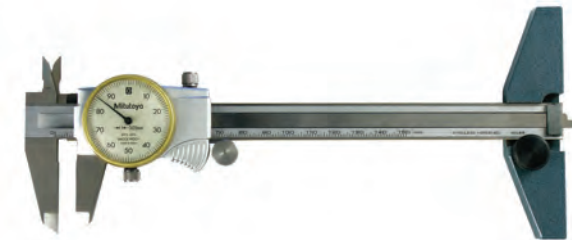
050084-10



050083-10

Метрические

№	Диапазон измерений штангенциркуля	a [мм]	b [мм]	c [мм]	d [мм]	e [мм]	Масса [г]
050083-10	100, 150 и 200 мм	25	75	24,5	9	16	130
050084-10	100, 150 и 200 мм	25	100	24,5	9	16	160
050085-10	300 мм	30	125	28,5	11,5	20	270



Пример применения

