

Рычажно-зубчатые индикаторы

Обзор рычажно-зубчатых индикаторов



Варианты расположения шкалы

Наша линейка продуктов включает четыре модели с различной ориентацией шкалы для обеспечения наилучшей считываемости показаний в любой ситуации.

- Боковой тип: стандартная модель - шкала параллельна оси измерительного рычага в его среднем положении
- Торцевой тип: шкала перпендикулярна оси измерительного рычага в его среднем положении
- Боковой (наклон шкалы 20 °) тип: шкала под углом 20° к оси измерительного рычага в его среднем положении
- Параллельный тип: плоскость поворота измерительного рычага перпендикулярна шкале



Длина рычага на циферблате

Длина рычага влияет на коэффициент масштабирования индикатора. Текущая длина рычага указывается на циферблате, для упрощения выбора при повторном заказе.



В стандартный комплект входит стержень ø8 для крепления к ласточкиному хвосту

Стержень диаметром 8 мм (21CAB104) крепится на корпусе к любому ласточкиному хвосту. Дополнительно доступны другие размеры: стержень ø4 мм: 21CAB106 стержень ø6 мм: 21CAB103



Прикрепляемые ограничители

Ограничители (дополнительная опция) прикрепляются к лицевой панели циферблатных индикаторов для простоты идентификации верхнего и нижнего пределов поля допуска.



Улучшенное крепление подшипникового винта

Традиционное крепление винта, расположенного в точке вращения измер. рычага, непосредственно к корпусу, ослабляется при длительном использовании инструмента. Все модели имеют новую конструкцию, где данный недостаток устраняется за счет крепления винта к доп. соединительной плате.

Индикаторы рычажно-зубчатые бокового типа с ценой деления 0,01 мм

Серия 513

- Существенно улучшена долговечность, чувствительность и различимость штрихов и цифр благодаря новому шрифту.
- Безбликовое стекло позволяет легко считать результат измерений.
- Предотвращено попадание грязи и масла на циферблат. Уплотнительное кольцо вокруг циферблата обеспечивает его плавное вращение.
- Многослойное покрытие на стекле циферблата.
- Прочное и безбликовое покрытие на стекле циферблата препятствует появлению царапин, загрязнения и бликов на нем.
- Подшипники на камнях и прецизионные зубчатые пары для плавного, точного перемещения и быстрого отклика.



513-466-10E



513-424-10E



513-414-10E



513-464-10E



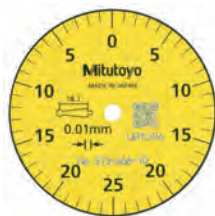
513-404-10E



513-415-10E



513-426-10E



513-466-10E



513-424-10E



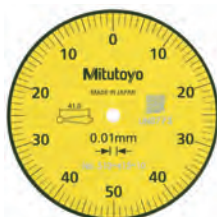
513-414-10E



513-464-10E



513-404-10E



513-415-10E



513-426-10E

Серия 513

Функции	513-404-10E	до 513-474-10E	513-415-10E	513-477-10E	513-464-10E	513-414-10E	513-424-10E	513-466-10E	513-426-10E
Широкая шкала						●	●	●	●
Соосный счетчик оборотов									●
Компактный тип					●			●	
Длинный измерный наконечник			●			●			
Немагнитный	●	●	●	●	●	●	●	●	●

Спецификация

Измерительный наконечник | Резьба М 1,7 x 0,35

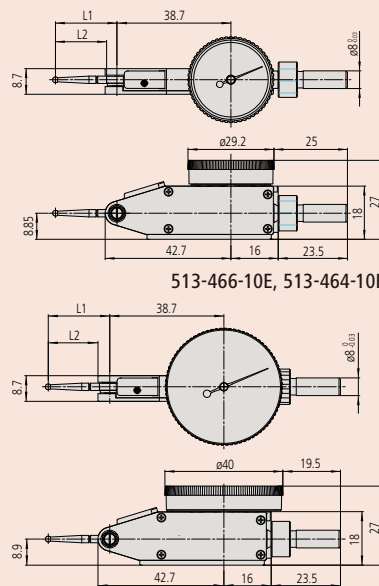
Описание дополнительных принадлежностей см. в конце раздела "Индикаторы рычажно-зубчатые".

Оptionальные аксессуары

№	Описание
21AAB363	Ограничители поля допуска, 2 шт., для индикаторов и рычажно-зубчатых головок

Индикаторы рычажно-зубчатые бокового типа с ценой деления 0,01 мм

Комплектация набора:



Метрические

Базовый набор

№	Диап. изм-й [мм]	Цена деления	Шкала	Измер. усилие [Н]	Твердосплав. измер-ный рычаг $\varnothing 2$ мм №	$\varnothing D$ [мм]	L1 [мм]	L2 [мм]	Масса [г]
513-466-10E	0,5	0,01 мм	0-25-0	0,01-0,3	137557	29,2	22,2	18,7	41
513-424-10E	0,5	0,01 мм	0-25-0	0,01-0,3	137557	40	22,2	18,7	45
513-414-10E	0,5	0,01 мм	0-25-0	0,01-0,2	131324	40	37,4	33,9	45
513-464-10E	0,8	0,01 мм	0-40-0	0,01-0,3	103006	29,2	20,9	17,4	41
513-404-10E	0,8	0,01 мм	0-40-0	0,01-0,3	103006	40	20,9	17,4	45
513-415-10E	1	0,01 мм	0-50-0	0,01-0,2	136013	40	44,5	41	45
513-426-10E	1,5	0,01 мм	0-25-0	0,01-0,4	137557	40	22,2	18,7	45

Метрические

Базовый набор - рубиновый наконечник

№	Диап. изм-й [мм]	Цена деления	Шкала	Измер. усилие [Н]	Рубин. измер-ый рычаг $\varnothing 2$ мм №	$\varnothing D$ [мм]	L1 [мм]	L2 [мм]	Масса [г]
513-478-10E	0,5	0,01 мм	0-25-0	0,01-0,3	21CZA210	40	22,2	18,7	45
513-474-10E	0,8	0,01 мм	0-40-0	0,01-0,3	21CZA201	40	20,9	17,4	45
513-477-10E	1	0,01 мм	0-50-0	0,01-0,3	21CZA211	40	44,5	41	45

Метрические

Полный набор

№	Диап. изм-й [мм]	Цена деления	Шкала	Измер. усилие [Н]	Твердосплав. измер-ный рычаг $\varnothing 2$ мм №	$\varnothing D$ [мм]	L1 [мм]	L2 [мм]	Масса [г]
513-424-10T	0,5	0,01 мм	0-25-0	0,01-0,3	137557	40	22,2	18,7	45
513-414-10T	0,5	0,01 мм	0-25-0	0,01-0,2	131324	40	37,4	33,9	45
513-404-10T	0,8	0,01 мм	0-40-0	0,01-0,3	103006	40	20,9	17,4	45
513-415-10T	1	0,01 мм	0-50-0	0,01-0,2	136013	40	44,5	41	45

№	DIN 2270 (2016)				EN ISO 9493 (2010)					
	Ошибки показаний в диапазоне		Гистерезис	Повторяемость	Ошибки показаний в диапазоне			Гистерезис	Повторяемость	
	кажд. 10 дел. шк.	диапазон измер.			кажд. 10 дел. шк.	кажд. пол-оборот.	кажд. 1 оборот			
513-466-10E	5	5	3	3	5			5	3	3
513-424-10E	5	5	3	3	5			5	3	3
513-414-10E	5	10	4	3	5			10	4	3
513-464-10E	5	8	3	3	5	6		8	3	3
513-404-10E	5	8	3	3	5	6		8	3	3
513-415-10E					5	8		10	4	3
513-426-10E					5		10	16	4	3
513-478-10E	5	5	3	3	5			5	3	3
513-474-10E	5	8	3	3	5	6		8	3	3
513-477-10E					5	8		10	4	3
513-424-10T	5	5	3	3	5			5	3	3
513-414-10T	5	10	4	3	5			10	4	3
513-404-10T	5	8	3	3	5	6		8	3	3
513-415-10T					5	8		10	4	3

Индикаторы рычажно-зубчатые бокового типа с ценой деления 0,001/0,002 мм

Серия 513

- Существенно улучшена долговечность, чувствительность и различимость штрихов и цифр благодаря новому шрифту.
- Безбликовое стекло позволяет легко считать результат измерений.
- Предотвращено попадание грязи и масла на циферблат. Уплотнительное кольцо вокруг циферблата обеспечивает его плавное вращение.
- Многослойное покрытие на стекле циферблата.
- Прочное и безбликовое покрытие на стекле циферблата препятствует появлению царапин, загрязнения и бликов на нем.
- Подшипники на камнях и прецизионные зубчатые пары для плавного, точного перемещения и быстрого отклика.



Метрические Базовый набор

№	Диап. изм-й [мм]	Цена деления	Шкала	Измер. усилие [Н]	Твердосплав. измер-ный рычаг ø2 мм №	Ø D [мм]	L1 [мм]	L2 [мм]	Масса [г]
513-401-10E	0,14	0,001 мм	0-70-0	0,01-0,3	103010	40	14,7	11,2	45
513-465-10E	0,2	0,002 мм	0-100-0	0,01-0,3	103011	29,2	18,7	15,2	41
513-405-10E	0,2	0,002 мм	0-100-0	0,01-0,3	103011	40	18,7	15,2	45
513-425-10E	0,6	0,002 мм	0-100-0	0,01-0,4	103011	40	18,7	15,2	45

Метрические Базовый набор - рубиновый наконечник

№	Диап. изм-й [мм]	Цена деления	Шкала	Измер. усилие [Н]	Рубин. измер-ый рычаг ø2 мм №	Ø D [мм]	L1 [мм]	L2 [мм]	Масса [г]
513-475-10E	0,2	0,002 мм	0-100-0	0,01-0,3	21CZB068	40	18,7	15,2	45

Метрические Полный набор

№	Диап. изм-й [мм]	Цена деления	Шкала	Измер. усилие [Н]	Твердосплав. измер-ный рычаг ø2 мм №	Ø D [мм]	L1 [мм]	L2 [мм]	Масса [г]
513-405-10T	0,2	0,002 мм	0-100-0	0,01-0,3	103011	40	18,7	15,2	45

№	DIN 2270 (2016)				EN ISO 9493 (2010)				
	Ошибки показаний в диапазоне		Гистерезис	Повторяемость	Ошибки показаний в диапазоне			Гистерезис	Повторяемость
	кажд. 10 дел. шк.	диапазон измер.			кажд. 10 дел. шк.	кажд. пол-обор.	кажд. 1 оборот		
513-401-10E					2	3	3	2	1
513-465-10E	2	3	2	1	2	3	3	2	1
513-405-10E	2	3	2	1	2	3	3	2	1
513-425-10E					2	3	5	7	4
513-475-10E	2	3	2	1	2	3	3	2	1
513-405-10T	2	3	2	1	2	3	3	2	1

		Серия 513			
		513-401-10E	513-475-10E	513-465-10E	513-425-10E
Функции					
	Соосный счетчик оборотов				●
	Компактный тип			●	●
	Немагнитный		●	●	●
Спецификация					
Измерительный наконечник		Резьба M 1,7 x 0,35			
Описание дополнительных принадлежностей см. в конце раздела "Индикаторы рычажно-зубчатые".					
Оptionальные аксессуары					
№	Описание				
21AAB363	Ограничители поля допуска, 2 шт., для индикаторов и рычажно-зубчатых головок				

Комплектация набора:

Полный набор

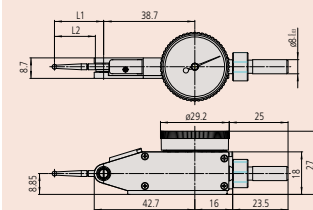
Поворотный зажим (900321, для ø4мм, ø8мм, «ласточкин хвост») | Стержень-держатель (L: 100 мм)

Средний набор

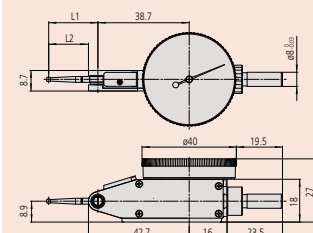
Щуп, ø1мм твердо-сплавный | Щуп, ø3мм твердо-сплавный | Стержень, ø4 мм

Базовый набор

Щуп, ø2мм точный (твёрдо-сплавный) | Индикатор | Рифленое зажимное кольцо | Стержень, ø8мм



513-465-10E



513-401-10E, 513-405-10E, 513-425-10E, 513-475-10E

Индикатор рычажно-зубчатый с магнитным штативом

Серия 513



513-908-10E

Индикатор

Двунаправленное действие с автоматической инверсией направления измерения.

Подшипники на камнях и прецизионные шестерни для плавного, точного движения и быстрого отклика.

Штатив

Магнитная сила : 150 Н

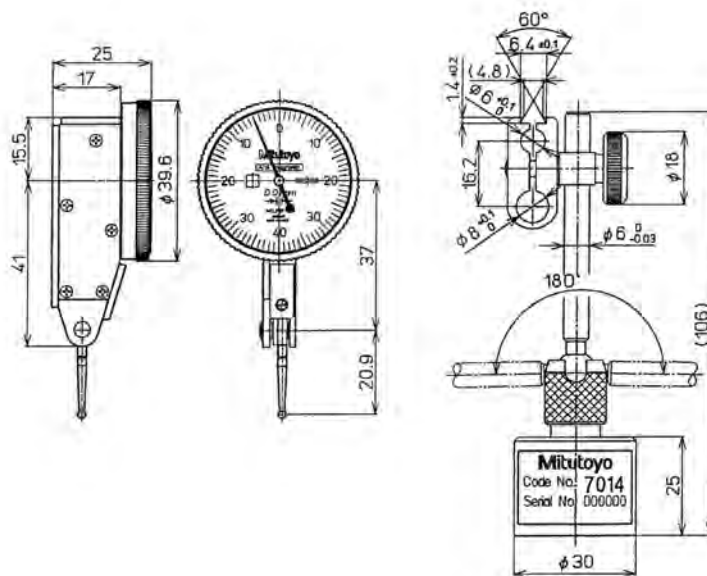
Масса : 180 г



513-908-10E

Метрические

№	Содержимое	Масса [г]
513-908-10E	513-404-10E : Индикатор рычажно-зубчатый 7014-10 : Магнитный миништатив 902804 : Стержень с рифленным зажимным кольцом	222



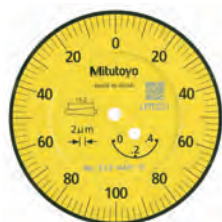
Индикаторы рычажно-зубчатые бокового типа (с наклоном шкалы 20°)

Серия 513

- Существенно улучшена долговечность, чувствительность и различимость штрихов и цифр благодаря новому шрифту.
- Безбликовое стекло позволяет легко считать результат измерений.



513-445-10E



513-445-10E



513-444-10E



513-444-10E

Метрические Базовый набор

№	Диап. изм-й [мм]	Цена деления	Шкала	Измер. усилие [Н]	Твердосплав. измер-ный рычаг ø2 мм №	L1 [мм]	L2 [мм]	Масса [г]
513-445-10E	0,4	0,002 мм	0-100-0	0,01-0,3	103011	18,7	15,2	48
513-444-10E	1,6	0,01 мм	0-40-0	0,01-0,3	103006	20,9	17,4	48

Метрические Полный набор

№	Диап. изм-й [мм]	Цена деления	Шкала	Измер. усилие [Н]	Твердосплав. измер-ный рычаг ø2 мм №	L1 [мм]	L2 [мм]	Масса [г]
513-445-10T	0,4	0,002 мм	0-100-0	0,01-0,3	103011	18,7	15,2	48
513-444-10T	1,6	0,01 мм	0-40-0	0,01-0,3	103006	20,9	17,4	48

№	DIN 2270 (2016)				EN ISO 9493 (2010)					
	Ошибки показаний в диапазоне		Гистерезис	Повторяемость	Ошибки показаний в диапазоне				Гистерезис	Повторяемость
	кажд. 10 дел. шк.	диапазон измер.			кажд. 10 дел. шк.	кажд. пол-обор.	кажд. 1 оборот	диапазон измер.		
513-445-10E					2	3	5	6	4	1
513-444-10E	5	16	4	3	5	8	10	16	4	3
513-445-10T					2	3	5	6	4	1
513-444-10T	5	16	4	3	5	8	10	16	4	3

Серия 513	
Функции	513-444-10E до 513-445-10T
Соосный счетчик оборотов	<input type="checkbox"/>
Немагнитный	<input type="checkbox"/>

Спецификация

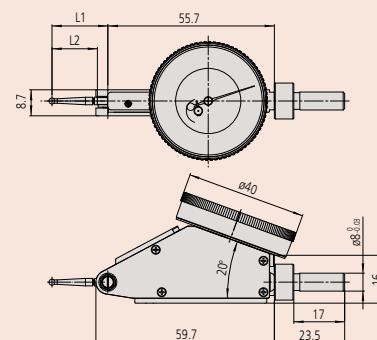
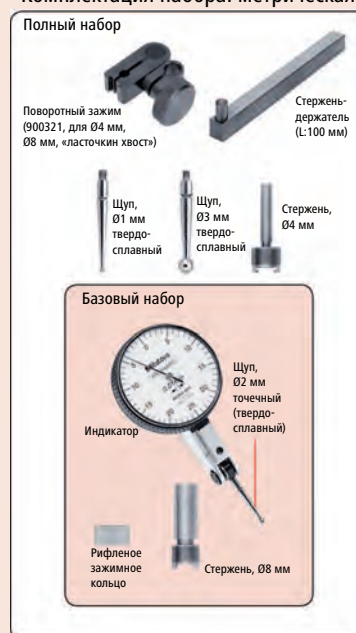
Измерительный наконечник Резьба М 1,7 x 0,35

Описание дополнительных принадлежностей см. в конце раздела "Индикаторы рычажно-зубчатые".

Оptionальные аксессуары

№	Описание
21AAB363	Ограничители поля допуска, 2 шт., для индикаторов и рычажно-зубчатых головок

Комплектация набора: метрическая



Индикаторы рычажно-зубчатые торцевого типа

Серия 513

Серия 513

- Существенно улучшена долговечность, чувствительность и различимость штрихов и цифр благодаря новому шрифту.
- Безбликовое стекло позволяет легко считать результат измерений.

Функции

Немагнитный

513-454-10E
до
513-455-10T

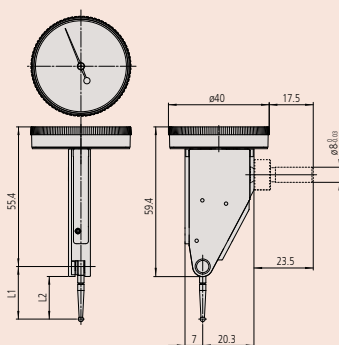
Спецификация

Измерительный наконечник Резьба М 1,7 x 0,35

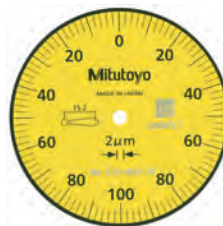
Описание дополнительных принадлежностей см. в конце раздела "Индикаторы рычажно-зубчатые".

Опциональные аксессуары

№	Описание
21AAB363	Ограничители поля допуска, 2 шт., для индикаторов и рычажно-зубчатых головок



513-455-10E



513-455-10E



513-454-10E



513-454-10E

Комплектация набора: метрическая

Полный набор



Поворотный зажим (900321, для Ø4 мм, Ø8 мм, «ласточкин хвост»)

Стержень-держатель (L:100 мм)



Щуп, Ø1 мм твердосплавный

Стержень-держатель (L:100 мм)

Стержень, Ø4 мм

Базовый набор



Щуп, Ø2 мм точечный (твердосплавный)

Индикатор

Рифленое зажимное кольцо

Стержень, Ø8 мм

Метрические

Базовый набор

№	Диал. изм-й [мм]	Цена деления	Шкала	Измер. усилие [Н]	Твердосплав. измер-ный рычаг ø2 мм №	L1 [мм]	L2 [мм]	Масса [г]
513-455-10E	0,2	0,002 мм	0-100-0	0,01-0,3	103011	18,7	15,2	46
513-454-10E	0,8	0,01 мм	0-40-0	0,01-0,3	103006	20,9	17,4	46

Метрические

Полный набор

№	Диал. изм-й [мм]	Цена деления	Шкала	Измер. усилие [Н]	Твердосплав. измер-ный рычаг ø2 мм №	L1 [мм]	L2 [мм]	Масса [г]
513-455-10T	0,2	0,002 мм	0-100-0	0,01-0,3	103011	18,7	15,2	46
513-454-10T	0,8	0,01 мм	0-40-0	0,01-0,3	103006	20,9	17,4	46

№	DIN 2270 (2016)				EN ISO 9493 (2010)				
	Ошибки показаний в диапазоне		Гистерезис	Повторяемость	Ошибки показаний в диапазоне			Гистерезис	Повторяемость
	кажд. 10 дел. шк.	диапазон измер.			кажд. 10 дел. шк.	кажд. пол-обор.	кажд. 1 оборот		
513-455-10E	2	3	2	1	2	3	3	2	1
513-454-10E	5	8	3	3	5	6	8	3	3
513-455-10T	2	3	2	1	2	3	3	2	1
513-454-10T	5	8	3	3	5	6	8	3	3

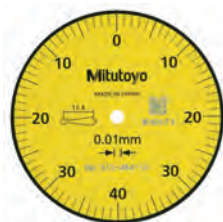
Индикаторы рычажно-зубчатые параллельного типа

Серия 513

- Существенно улучшена долговечность, чувствительность и различимость штрихов и цифр благодаря новому шрифту.
- Безбликовое стекло позволяет легко считать результат измерений.



513-484-10E



513-484-10E

Метрические Базовый набор

№	Диап. изм-й [мм]	Цена деления	Шкала	Измер. усилие [Н]	Твердосплав. измер-ный рычаг $\varnothing 2$ мм №	L1 [мм]	L2 [мм]	Масса [г]
513-484-10E	0,8	0,01 мм	0-40-0	0,01-0,3	103006	20,9	17,4	53

Метрические Полный набор

№	Диап. изм-й [мм]	Цена деления	Шкала	Измер. усилие [Н]	Твердосплав. измер-ный рычаг $\varnothing 2$ мм №	L1 [мм]	L2 [мм]	Масса [г]
513-484-10T	0,8	0,01 мм	0-40-0	0,01-0,3	103006	20,9	17,4	53

№	DIN 2270 (2016)				EN ISO 9493 (2010)				
	Ошибки показаний в диапазоне		Гистерезис	Повторяемость	Ошибки показаний в диапазоне			Гистерезис	Повторяемость
	кажд. 10 дел. шк.	диапазон измер.			кажд. 10 дел. шк.	кажд. пол-обор.	кажд. 1 оборот		
513-484-10E	5	8	3	3	5	6	8	3	3
513-484-10T	5	8	3	3	5	6	8	3	3

Серия 513

513-484-10E
513-484-10T

Функции

Немагнитный

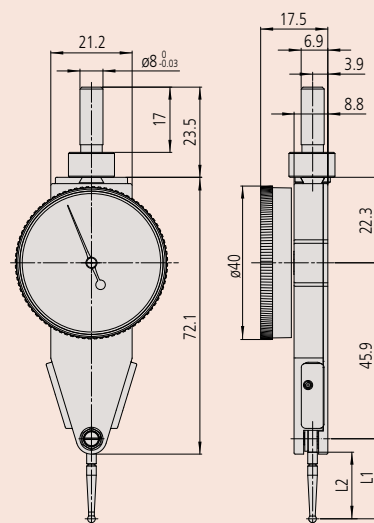
Спецификация

Измерительный наконечник Резьба М 1,7 x 0,35

Описание дополнительных принадлежностей см. в конце раздела "Индикаторы рычажно-зубчатые".

Оptionальные аксессуары

№	Описание
21AAB363	Ограничители поля допуска, 2 шт., для индикаторов и рычажно-зубчатых головок



Комплектация набора: метрическая

Полный набор



Поворотный зажим (900321, для $\varnothing 4$ мм, $\varnothing 8$ мм, «ласточкин хвост»)

Стержень-держатель (L:100 мм)



Щуп, $\varnothing 1$ мм твердосплавный

Стержень-держатель (L:100 мм)

Стержень, $\varnothing 4$ мм

Базовый набор



Индикатор

Щуп, $\varnothing 2$ мм точечный (твердосплавный)

Рифленое зажимное кольцо

Стержень, $\varnothing 8$ мм

Универсальные рычажно-зубчатые индикаторы

Серия 513

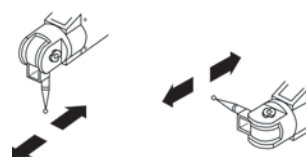
Серия 513

Эти индикаторы имеют возможность поворота измерительной головки на 360° для удобства считывания.

- Двухнаправленное действие с автоматическим изменением направления измерения и центрированием.
- Подшипники на камнях и прецизионные зубчатые пары для плавного, точного перемещения и быстрого отклика.



513-304GE



Возможность поворота наконечника на любой угол

Метрические

Базовый набор

№	Диап. изм-й [мм]	Цена деления	Шкала	Измер. усилие [Н]	Твердослав. измер-ный рычаг ø2 мм №	L [мм]	Масса [г]
513-304GE	0,8	0,01 мм	0-40-0	≤ 0,3	102825	24	80

Метрические

Полный набор

№	Диап. изм-й [мм]	Цена деления	Шкала	Измер. усилие [Н]	Твердослав. измер-ный рычаг ø2 мм №	L [мм]	Масса, [кг]
513-304GT	0,8	0,01 мм	0-40-0	≤ 0,3	102825	24	80

№	DIN 2270 (2016)				EN ISO 9493 (2010)				
	Ошибки показаний в диапазоне		Гистерезис	Повторяемость	Ошибки показаний в диапазоне			Гистерезис	Повторяемость
	кажд. 10 дел. шк.	диапазон измер.			кажд. 10 дел. шк.	кажд. пол-обор.	кажд. 1 оборот		
513-304GE	5	8	3	3	5	6	8	3	3
513-304GT	5	8	3	3	5	6	8	3	3



Функции

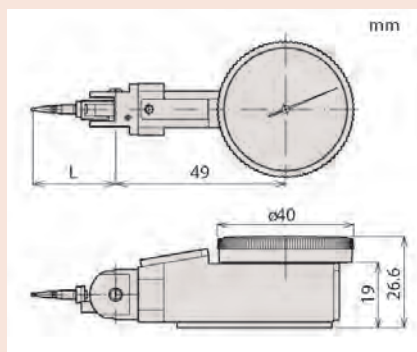
Подшипники на камнях

Спецификация

Измерительный наконечник Резьба М 1,4 x 0,3

Описание дополнительных принадлежностей см. в конце раздела "Индикаторы рычажно-зубчатые".

Комплектация набора:



Малые рычажно-зубчатые индикаторы

Серия 513

Эти компактные рычажно-зубчатые индикаторы имеют следующие особенности:

- Двухнаправленное действие с автоматической инверсией направления измерения.
- Вращаемая шкала для легкой установки прибора на нуль.
- Подшипники на камнях и прецизионные шестерни для плавного, точного движения и быстрого отклика.



Метрические Базовый набор

№	Диап. изм-й [мм]	Цена деления	Шкала	Измер. усилие [Н]	Твердослав. измер-ный рычаг ø2 мм №	С [мм]	L1 [мм]	L2 [мм]	Масса [г]
513-501E	0,14	0,001 мм	0-70-0	≤ 0,4	136104	41,1	12,1	8,6	41
513-503E	0,2	0,002 мм	0-100-0	≤ 0,4	103010	43,7	14,7	11,2	41
513-514E	0,5	0,01 мм	0-25-0	≤ 0,3	131324	66,8	36,8		41
513-517E	0,8	0,01 мм	0-40-0	≤ 0,3	103006	49,9	20,9	17,4	41
513-517WE	0,8	0,01 мм	0-40-0	≤ 0,3	21CZA097	49,9	20,9	17,4	41
513-527E	0,8	0,01 мм	0-40-0	≤ 0,3	103010		14,7	11,2	36

Метрические Полный набор

№	Диап. изм-й [мм]	Цена деления	Шкала	Измер. усилие [Н]	Твердослав. измер-ный рычаг ø2 мм №	С [мм]	L1 [мм]	L2 [мм]	Масса [г]
513-501T	0,14	0,001 мм	0-70-0	≤ 0,4	136104	41,1	12,1	8,6	41
513-503T	0,2	0,002 мм	0-100-0	≤ 0,4	103010	43,7	14,7	11,2	41
513-514T	0,5	0,01 мм	0-25-0	≤ 0,3	131324	66,8	36,8		41
513-517T	0,8	0,01 мм	0-40-0	≤ 0,3	103006	49,9	20,9	17,4	41
513-517WT	0,8	0,01 мм	0-40-0	≤ 0,3	21CZA097	49,9	20,9	17,4	41
513-527T	0,8	0,01 мм	0-40-0	≤ 0,3	103010		14,7	11,2	36
513-515T	1	0,01 мм	0-50-0	≤ 0,3	136013	73,5	44,5	41	41

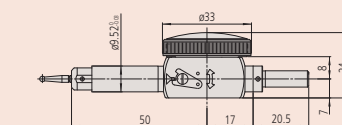
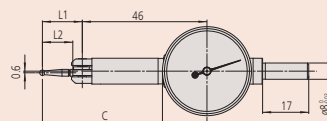
Серия 513					
Функции	513-517WE	513-517WT	513-514E до 513-515T	513-527T	513-527E
Подшипники на камнях	●	●			●
Компактный тип				●	●
Длинный измер-ный наконечник			●		
Пылезащитное	●				

Спецификация

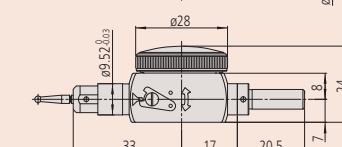
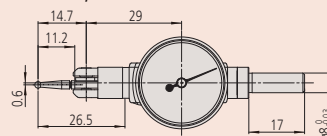
Измерительный наконечник Резьба М 1,7 x 0,35

Описание дополнительных принадлежностей см. в конце раздела "Индикаторы рычажно-зубчатые".

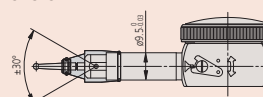
Комплектация набора:



513-501E, 513-501T, 513-503T, 513-514E, 513-514T, 513-515T, 513-517T



513-527



Для пылезащитных моделей 513-517WE/T измерительный рычаг должен располагаться в диапазоне ±30° к детали (см. рисунок).

Малые рычажно-зубчатые индикаторы

№	DIN 2270 (2016)				EN ISO 9493 (2010)					
	Ошибки показаний в диапазоне		Гистерезис	Повторяемость	Ошибки показаний в диапазоне				Гистерезис	Повторяемость
	кажд. 10 дел. шк.	диапазон измер.			кажд. 10 дел. шк.	кажд. пол-оборот.	кажд. 1 оборот	диапазон измер.		
513-501E					2	3		3	2	1
513-503E	2	3	2	1	2	3		3	2	1
513-514E	5	10	4	3	5			10	4	3
513-517E	5	8	3	3	5	6		8	3	3
513-517WE	5	8	3	3	5	6		8	3	3
513-527E	5	8	3	3	5	6		8	3	3
513-501T	2	3	2	1	2	3		3	2	1
513-503T	2	3	2	1	2	3		3	2	1
513-514T	5	10	4	3	5			10	4	3
513-517T	5	8	3	3	5	6		8	3	3
513-517WT	5	8	3	3	5	6		8	3	3
513-527T	5	8	3	3	5	6		8	3	3
513-515T	5	10	4	3	5	8		10	4	3

Измерительные рычаги, стержни и держатели

Длина рычага влияет на коэффициент масштабирования индикатора. Стандартные рычаги имеют коэффициент масштабирования в единицу.



Измерительные рычаги (для метрических моделей)

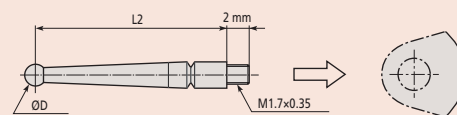
№	Стандартные модели	Модели малого типа	L2 [мм]	Ø шарикового наконечника
190547	●	●	11,2	0,5 мм стальной
190549	●	●	17,4	0,5 мм стальной
190654	●	●	18,7	0,5 мм стальной
190656	●	●	41	0,5 мм стальной
190548	●	●	11,2	0,7 мм стальной
190550	●	●	17,4	0,7 мм стальной
190653	●	●	18,7	0,7 мм стальной
190655	●	●	41	0,7 мм стальной
136756	●	●	8,6	1 мм твердосплавный
21CZA044	●	●	9,4	1 мм твердосплавный
103017	●	●	11,2	1 мм твердосплавный
131314	●	●	15,2	1 мм твердый сплав
103013	●	●	17,4	1 мм твердосплавный
21CZA098	●	●	17,4	1 мм твердосплавный*3
137558	●	●	18,7	1 мм твердосплавный
102824	●	●	6,5	1 мм твердосплавный*2
131316	●	●	33,9	1 мм твердосплавный
136235	●	●	41	1 мм твердосплавный
136104	●	●	8,6	2 мм твердосплавный
21CZA036	●	●	9,4	2 мм твердосплавный
103010	●	●	11,2	2 мм твердосплавный
103011	●	●	15,2	2 мм твердый сплав
103006	●	●	17,4	2 мм твердосплавный
21CZA097	●	●	17,4	2 мм твердосплавный*3
137557	●	●	18,7	2 мм твердосплавный
102825	●	●	6,5	2 мм твердосплавный*2
131324	●	●	33,9	2 мм твердосплавный
136013	●	●	41	2 мм твердосплавный
21CZA212	●	●	9,4	2 мм рубиновый
21CZA209	●	●	11,2	2 мм рубиновый
21CZB068	●	●	15,2	2 мм рубиновый
21CZA201	●	●	17,4	2 мм рубиновый
21CZA210	●	●	18,7	2 мм рубиновый
21CZA211	●	●	41	2 мм рубиновый
136758	●	●	8,6	3 мм твердосплавный
21CZA045	●	●	9,4	3 мм твердосплавный
103018	●	●	11,7	3 мм твердосплавный
131315	●	●	15,2	3 мм твердый сплав
103014	●	●	17,4	3 мм твердосплавный
21CZA099	●	●	17,4	3 мм твердосплавный*3
137559	●	●	18,7	3 мм твердосплавный
102826	●	●	6,5	3 мм твердосплавный*2
131317	●	●	33,9	3 мм твердосплавный
136236	●	●	41	3 мм твердосплавный

*2 : Подходящий удлинитель 209829 для 513-304GE, 513-304GT

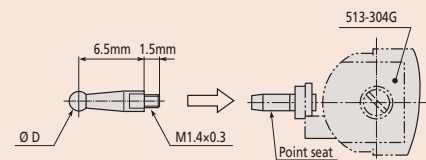
*3 : Для моделей 513-517W

Оptionальные аксессуары

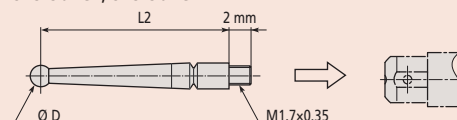
№	Описание
209829	Удлинитель для универсального типа, серия 513



Измерительные рычаги для стандартных моделей



Измерительные рычаги для универсального типа 513-304GE, 513-304GT



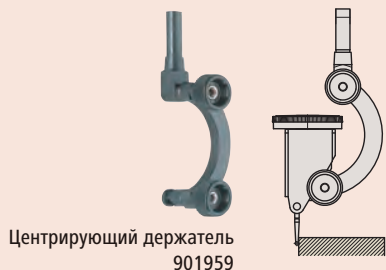
Измерительные рычаги для малых моделей

Измерительные рычаги, стержни и держатели

Измерительные рычаги, стержни и держатели

Центрирующий держатель

№	Стандартные модели	Стержень
901959		ø 8 мм



Центрирующий держатель
901959

Держатель

№	Стандартные модели	Модели малого типа	L	Описание
900209.			100 мм	9 x 9 мм
953638.			50 мм	9 x 9 мм
900211			115 мм	ø 8 мм



900209



900211

Гаечный ключ

№	Стандартные модели	Модели малого типа
102037		
301336		



Гаечный ключ 102037



Гаечный ключ 301336

Хвостовик с держателем

№	Стандартные модели	Модели малого типа	Диаметр	Описание
902802			4 мм	С рифленным зажимным кольцом
902803			6 мм	С рифленным зажимным кольцом
902804			8 мм	С рифленным зажимным кольцом
902806			4 мм, 8 мм	С рифленным зажимным кольцом
902807			6 мм, 8 мм	С рифленным зажимным кольцом
102036			4 мм	
102389			6 мм	
102822			8 мм	
190322				Рифленое зажимное кольцо
21CAB106			4 мм	
21CAB103			6 мм	
21CAB104			8 мм	



190322



902802



902804

Поворотные зажимы

№	Стандартные модели	Модели малого типа	Описание
900321			Для ø 4, 8 мм стержней и "ласточкина хвоста"

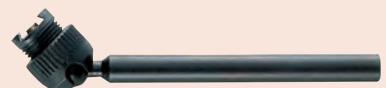
102822



102389



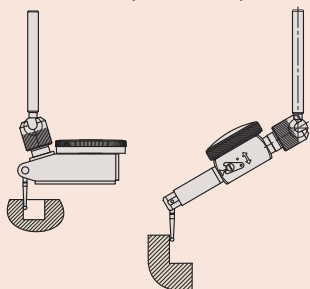
900321



Универсальный держатель

Универсальный держатель

№	Стандартные модели	Модели малого типа	Стержень
21CZA229			ø 6 мм
21CZA233			ø 8 мм
21CZA230			
21CZA234			ø 8 мм



Универсальный держатель со стандартным типом
(левый)

Универсальный держатель с уменьшенным типом
(правый)