

Примеры применения датчиков линейных перемещений

Страница 360



Программное обеспечение SENSORPAK

Страница 361



Датчики линейных перемещений: Digimatic и инкрементные

Страница 362



Счетчики и блоки индикации

Страница 373

Mu-Checker

Страница 378

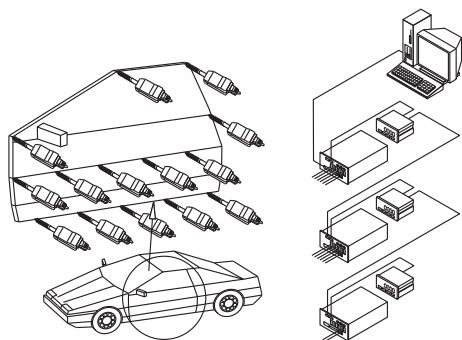


Моторизованный прибор LITEMATIC для высокоточных измерений с малым усилием

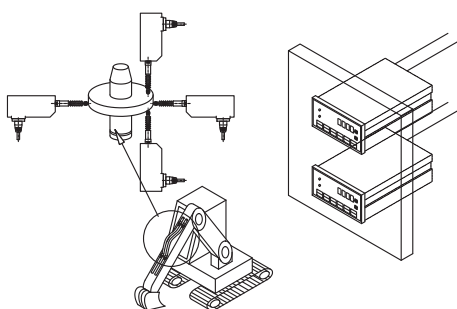
Страница 380

Примеры применения датчиков линейных перемещений

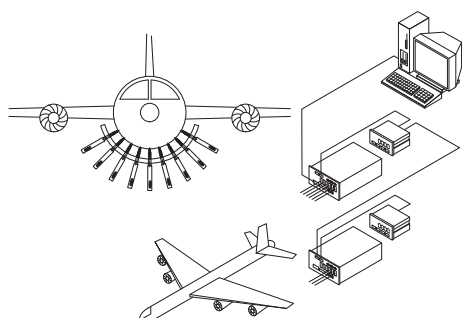
Применение датчиков линейных перемещений



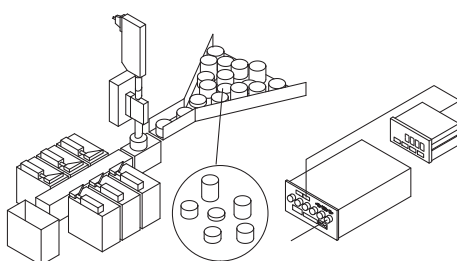
Многоточечные измерения на дверях автомобилей



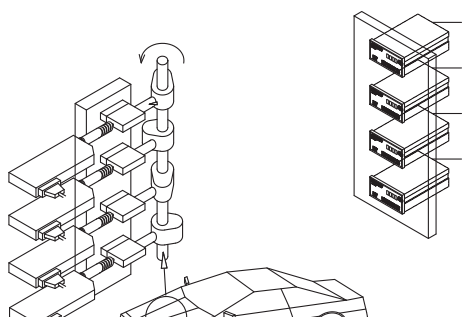
Определение размеров гидромуфта



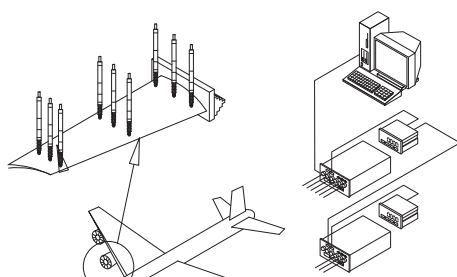
Измерение деформаций планера самолета



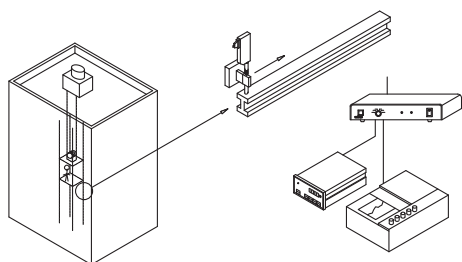
Сортировка деталей по размеру



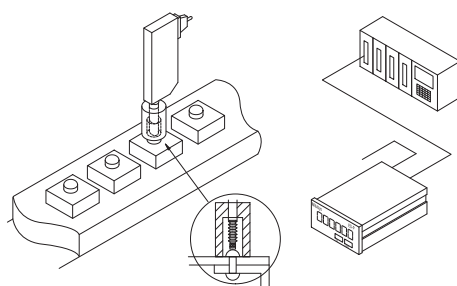
Измерение кулачков



Многоточечные измерения на лопатках турбины



Измерение деформации лифтовых направляющих



Контроль головок заклепок

Программное обеспечение SENSORPAK

Спецификация

Совместимость с ОС	Windows® 7 (32/64 бит) Windows® 8. 1 (32/64 бит) Excel® 2007, 2010, 2013
Комплектация	Лицензионный ключ, CD-диск с ПО

Опциональные аксессуары

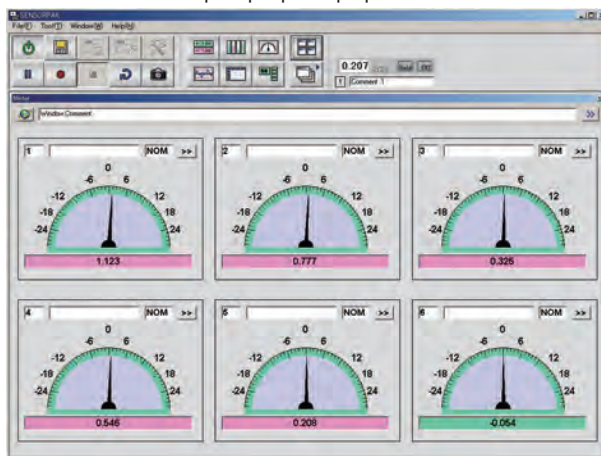
№	Описание
12AAA807D	Кабель RS-232C (2 м)

ПО SENSORPAK предназначено для построения измерительных систем на основе датчиков линейных перемещений и имеет следующие преимущества:

- Одновременное отображение измеренных значений с максимум 60 датчиков в режиме реального времени.
- Расчеты с использованием измеренных значений максимум с 30 датчиков в режиме реального времени.
- Использование множества различных графических представлений результатов измерений, например, в числовом виде, в виде индикатора, в виде шкалы.
- Регистрация данных в контрольные карты и таблицы данных.
- Дальнейшая обработка данных возможна с помощью внешних программ, например, Microsoft EXCEL®, MeasurLink.



Пример экрана программы



Пример экрана программы

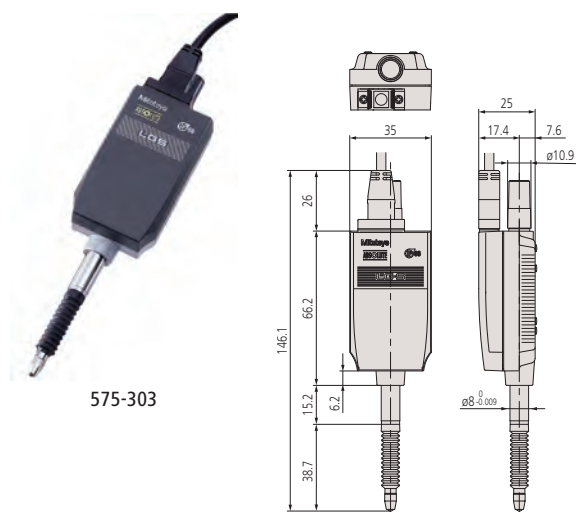
Модель №	SENSORPAK 02NGB072
Вывод данных	Непосредственный вывод данных в ячейки Microsoft® Excel®, вывод в файл формата CSV (совместим с MeasurLink)
Оценка общего допуска	Оценка ПР/±НЕ (путем задания индикаторов, которые будут использоваться для оценки общего допуска) Сигнальный выход ПР/±НЕ с дополнительным кабелем ввода-вывода
Ввод данных	Функция запуска: при помощи таймера или с внешнего триггерного устройства (подключенного с помощью дополнительного кабеля) Максимальная скорость ввода данных: от 9999 раз (с 60-ю подключенными датчиками) до 60000 раз (с 6-ю подключенными датчиками)
Подходящий счетчик	Счетчики с интерфейсом RS-232C (EH и EV), с интерфейсом USB (EH)
Отображение данных	Тип: счетчик, столбчатая диаграмма, индикатор, график (с возможностью одновременного отображения) Результаты оценки допусков: цветная подсветка дисплея (зеленая/красная) Количество подключаемых счетчиков: макс. 60 штук

Датчик линейных перемещений ABSOLUTE Digimatic серии LGS

Серия 575

LGS это компактный датчик линейных перемещений со шкалой ABSOLUTE, который имеет следующие преимущества:

- Шкала ABSOLUTE, вывод данных Digimatic и степень защиты IP66 обеспечивают лучшие в своем классе характеристики.



Метрические

№	Диап. изм-й [мм]	Измерительное усилие *1	Ø гильзы	Погрешность	Направление отсчета	Масса [г]
575-303	0-12,7	2 Н/1,8 Н/1,6 Н	8 мм	15 мкм	положительное	190

*1 Шток направлен вниз/ горизонтально/ вверх



Пневматический привод

- Обеспечивает плавный подъем и опускание измерительного наконечника датчика при помощи пневматического цилиндра.
- Скорость подъема можно регулировать дросселем на управляющем цилиндре.

№	Диап. изм-й [мм]	Примечания	Подходит для модели	Подача воздуха [МПа]	Масса [г]
903594	10	Требуется воздушный фильтр, регулятор и система смазки	LGS	0,5	60



Спецификация

Разрешение	0,01 мм
Шкала	Линейный датчик ABSOLUTE емкостного типа
Макс. скорость отклика	Неограничена (измерение путем сканирования невозможно)
Измерительный наконечник	Сфера Ø3 мм из твердого сплава с резьбой M2,5x0,45
Длина кабеля	2 м
Выходной сигнал	Digimatic
Условия окружающей среды	от 0 °С до 40 °С (отн. влажность от 20 % до 80 %, без образования конденсата)
Тип опоры	Подшипник скольжения

Оptionальные аксессуары

№	Описание
02ADF640	Адаптер для удлинения, для кабелей Digimatic.
936937	Кабель Digimatic, плоский 10-контактный, 1 м
965014	Кабель Digimatic, плоский 10-контактный, 2 м
903594	Пневматический привод, для индикатора
542-007D	Блок индикации Digimatic, CEE, для цифровых датчиков
542-016	Счетчик EG, для датчиков LGS, LGD, цифровых шкал
542-093-2	Счетчик EV, для датчиков LGS, LGD, цифровых шкал
542-072D	Счетчик EH, для датчиков LGS, LGD, цифровых шкал
542-064	Счетчик EV-D, для датчиков LGS, LGD, цифровых шкал
63AAA033	Digimatic I/F 8-ми канальный
63AAA026	Digimatic I/F 16-ти канальный
63AAA106	DMX-16-ти канальный

Расходуемые аксессуары

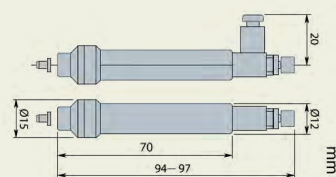
№	Описание
238774	Силиконовый гофрированный уплотнитель для ID-C, ID-N, ID-S

Спецификация

Дроссель	Внутренний Ø 2,5 мм Внешний Ø 3,2 мм
----------	---

Оptionальные аксессуары

№	Описание
903594	Пневматический привод, для индикатора



903594



Подробности см. в документации на датчики линейных перемещений

Датчик линейных перемещений серии LGF

Серия 542

Это очень надежный и экономичный линейный датчик, который предлагает вам следующие преимущества:

- Продвинутая конструкция сборки направляющей штока делает его очень устойчивым к внешним ударам и вибрациям.
- Дифференциальный прямоугольный выходной сигнал для широкого спектра применений.
- Очень долгий срок службы благодаря линейным шариковым подшипникам в штоке.



Спецификация

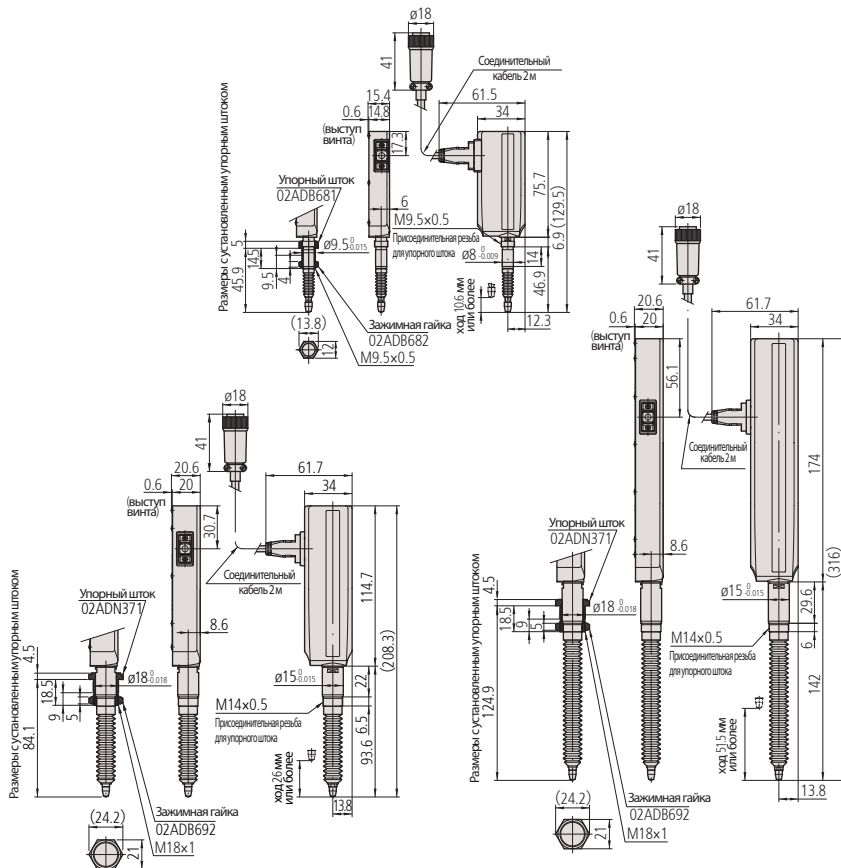
Шкала	Фотозлектрический линейный датчик
Измерительный наконечник	Ø3 мм твердосплавный, резьба: M 2,5 x 0,45
Длина кабеля	2 м
Питание	5В (от 4,8В до 5,2В), 120 мА макс.
Выходной сигнал	Сдвиг фазы 90°, дифф. прямоугольный сигнал (эквивалентный RS-422A), минимальное расстояние между краями 1000 нс (при разрешении 5 мкм), 500 нс (при разрешении 1 мкм), 250 нс (при разрешении 0,5 мкм), 200 нс (при разрешении 0,1 мкм)
Условия окружающей среды	от 0 °С до 40 °С (отн. влажность от 20 % до 80 %, без образования конденсата)
Тип опоры	Линейный шарикоподшипник



542-161

№	Диап. изм-й [мм]	Измерительное усилие *1	Разрешение [мм]	Ø гильзы	Макс. скорость отклика	Погрешность	Шаг сигнала [мкм]	Масса [г]
542-612	0-25	4,6/4,3/4 Н	0,005	15 мм	1500 мм/с	(7,5 + L/50) мкм/с	20	300
542-613	0-50	5,7/5,3/4,9 Н	0,005	15 мм	1500 мм/с	(7,5 + L/50) мкм/с	20	400
542-161	0-10	1,2/1,1/1 Н	0,001	8 мм	1500 мм/с	(1,5 + L/50) мкм/с	4	260
542-162	0-25	4,6/4,3/4 Н	0,001	15 мм	1500 мм/с	(1,5 + L/50) мкм/с	4	300
542-163	0-50	5,7/5,3/4,9 Н	0,001	15 мм	1500 мм/с	(1,5 + L/50) мкм/с	4	400
542-171	0-10	1,2/1,1/1 Н	0,0005	8 мм	1500 мм/с	(1,5 + L/50) мкм/с	2	260
542-172	0-25	4,6/4,3/4 Н	0,0005	15 мм	1500 мм/с	(1,5 + L/50) мкм/с	2	300
542-173	0-50	5,7/5,3/4,9 Н	0,0005	15 мм	1500 мм/с	(1,5 + L/50) мкм/с	2	400
542-181	0-10	1,2/1,1/1 Н	0,0001	8 мм	400 мм/с	(0,8 + L/50) мкм/с	0,4	310
542-182	0-25	4,6/4,3/4 Н	0,0001	15 мм	400 мм/с	(0,8 + L/50) мкм/с	0,4	350

*1 Шток направлен вниз/ горизонтально/ вверх



Стандартные аксессуары

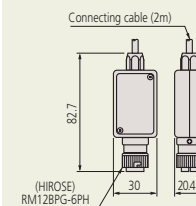
№	Описание
538610	Гаечный ключ/542

Оptionальные аксессуары

№	Описание
902432	Удлинительный кабель, 20 м
902433	Удлинительный кабель, 10 м
902434	Удлинительный кабель, 5 м, для датчиков
02ADB680	Фиксатор (LGF 10 мм)
02ADN370	Набор фиксаторов
02ADE230	Пневматический привод, 10 мм
02ADE250	Пневматический привод, 25 мм
02ADE270	Пневматический привод, 50 мм
542-015	Счетчик EG, для датчиков LGF, LGK, LGB, LGM, LGH
542-092-2	Счетчик EB, для датчиков LGF, LGK, LGB, LG, LGM, LGH
542-075D	Счетчик EH, для датчиков LGF, LGK, LGB, LG, LGM, LGH
542-071D	Счетчик EH, для датчиков LGF, LGK, LGB, LG, LGM, LGH
542-063	Счетчик EV, для датчиков LGF, LGK, LGB, LG, LGM, LGH

Расходуемые аксессуары

№	Описание
901312	Шариковый наконечник, длина 7,3 мм; твердосплавный; метрический
238772	Резиновый кожух, 542-222/601/604,575-324
962504	Резиновый чехол 25 мм/542
962505	Резиновый чехол/542, 50 мм для LGE-1050L



542-181
542-182

Тонкий датчик линейных перемещений серии LGK

Серия 542

Этот ультратонкий линейный датчик для различных измерительных задач.

Линейный датчик SLIM HEAD LGK обладает следующими преимуществами:

- Дифференциальный прямоугольный выходной сигнал для широкого спектра применений.
- Небольшие габариты позволяют установить датчик в ограниченном пространстве.
- Высокая точность для всего диапазона измерений за счет фотоэлектрической шкалы.
- Очень долгий срок службы благодаря линейным шариковым подшипникам в штоке.



Спецификация

Шкала	Фотоэлектрический линейный датчик
Ø гильзы	8 мм
Измерительный наконечник	Ø3 мм твердосплавный, резьба: M 2,5 x 0,45
Длина кабеля	2 м
Питание	5В (от 4,5В до 5,2В), макс. 80 мА
Выходной сигнал	сдвиг фазы 90°, дифференциальный прямоугольный сигнал (эквивалентный RS-422 A) 200 нс (при разрешении 0,1 мкм), 200 нс (при разрешении 0,5 мкм), 400 нс (при разрешении 1 мкм)
Условия окружающей среды	от 0° С до 40° С (отн. влажность от 20% до 80% , без образования конденсата)
Тип опоры	Линейный шарикоподшипник



542-156
542-157
542-158

№	Диап. изм-й [мм]	Измерительное усилие *1	Разрешение [мм]	Погрешность	Шаг сигнала [мкм]	Макс. скорость отклика	Масса [г]
542-156	0-10	0,8 Н/0,75 Н/0,7 Н	0,001	(1,5 + L/50) мкм	4	1500	175
542-157	0-10	0,8 Н/0,75 Н/0,7 Н	0,0005	(1,5 + L/50) мкм	2	1500	175
542-158	0-10	0,8 Н/0,75 Н/0,7 Н	0,0001	(0,8 + L/50) мкм	0,4	400	175

*1 Шток направлен вниз/ горизонтально/ вверх

Стандартные аксессуары

№	Описание
538610	Гаечный ключ/542

Оptionальные аксессуары

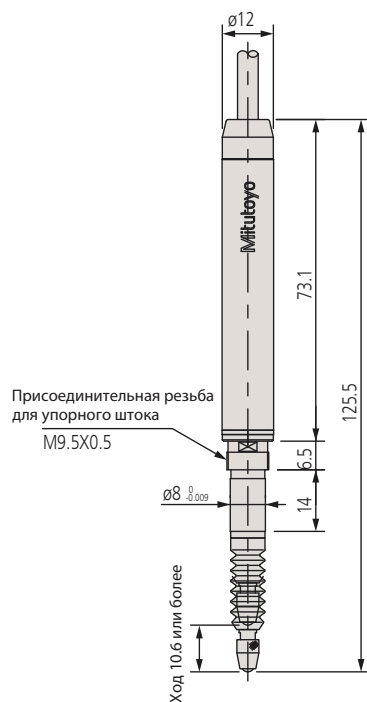
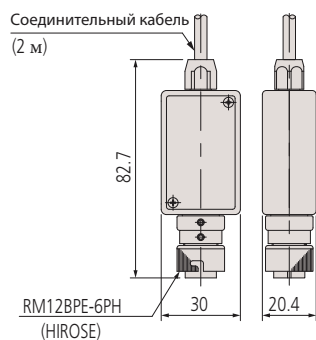
№	Описание
902434	Удлинительный кабель, 5 м, для датчиков
902433	Удлинительный кабель, 10 м
902432	Удлинительный кабель, 20 м
02ADE230	Пневматический привод, 10 мм
02ADB680	Фиксатор (LGF 10 мм)
542-015	Счетчик EG, для датчиков LGF, LGK, LGB, LGM, LGH
542-092-2	Счетчик EB, для датчиков LGF, LGK, LGB, LG, LGM, LGH
542-075D	Счетчик EH, для датчиков LGF, LGK, LGB, LG, LGM, LGH
542-071D	Счетчик EN, для датчиков LGF, LGK, LGB, LG, LGM, LGH
542-063	Счетчик EV, для датчиков LGF, LGK, LGB, LG, LGM, LGH

Расходуемые аксессуары

№	Описание
901312	Шариковый наконечник, длина 7,3 мм; твердосплавный; метрический
238772	Резиновый кожух, 542-222/601/604,575-324



Подробности см. в документации на датчики линейных перемещений



Датчик линейных перемещений высокого разрешения серии LGB

Серия 542

Датчик линейных перемещений LGB имеет следующие преимущества:

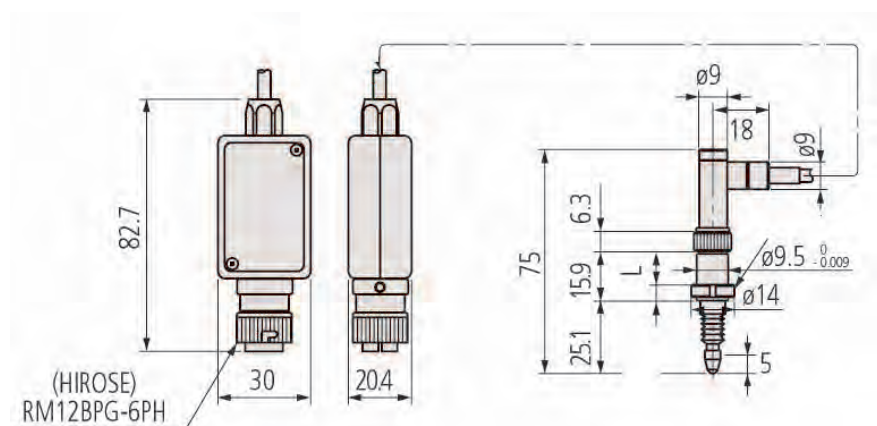
- Ультраточный дизайн с высокой точностью во всем диапазоне благодаря миниатюрной фотоэлектрической шкале.
- Дифференциальный прямоугольный выходной сигнал для широкого спектра применений. Подходит для установки в машины, измерительные приборы.
- Очень долгий срок службы благодаря линейным шариковым подшипникам в штоке.



542-246

№	Диап. изм-й [мм]	Измерительное усилие *1	Ø гильзы	Погрешность	Масса [г]
542-246	0-5	0,65 Н/0,6 Н/0,55 Н	9,5 мм	0,8 мкм	160

*1 Шток направлен вниз/ горизонтально/ вверх



Спецификация

Шкала	Фотоэлектрический линейный датчик
Макс. скорость отклика	380 мм/с
Измерительный наконечник	Ø3 мм твердосплавный, резьба: М 2,5 x 0,45
Разрешение	0,1 мкм
Длина кабеля	2 м
Питание	5В (от 4,5В до 5,2В), 150 мА макс.
Выходной сигнал	сдвиг фазы 90°, дифференциальный прямоугольный сигнал (эквивалентный RS-422 A)
Условия окружающей среды	от 0°C до 30°C (отн. влажность от 20% до 80%, без образования конденсата)
Тип опоры	Линейный шарикоподшипник

Стандартные аксессуары

№	Описание
538610	Гаечный ключ/542

Оptionальные аксессуары

№	Описание
902434	Удлинительный кабель, 5 м, для датчиков
902433	Удлинительный кабель, 10 м
902432	Удлинительный кабель, 20 м
542-015	Счетчик EG, для датчиков LGF, LGK, LGB, LGM, LGH
542-092-2	Счетчик EB, для датчиков LGF, LGK, LGB, LG, LGM, LGH
542-075D	Счетчик EH, для датчиков LGF, LGK, LGB, LG, LGM, LGH
542-071D	Счетчик EH, для датчиков LGF, LGK, LGB, LG, LGM, LGH
542-063	Счетчик EV, для датчиков LGF, LGK, LGB, LG, LGM, LGH

Расходуемые аксессуары

№	Описание
901312	Шариковый наконечник, длина 7,3 мм; твердосплавный; метрический
238773	Резиновый кожух, 542-204/206/246



Подробности см. в документации на датчики линейных перемещений

Датчик линейных перемещений большого диапазона серии LG/LGM

Серия 542

Данный датчик линейных перемещений имеет большой диапазон измерений - 100 мм

- Доступно ручное и моторизованное исполнение.



с резиновым гофром

Спецификация

Шкала	Фотоэлектрический линейный датчик
Измерительный наконечник	Ø3 мм твердосплавный, резьба: M 2,5 x 0,45
Размеры (ДхШхВ)	90 x 175 x 74 мм (блок управления)
Длина кабеля	2 м
Питание	5 В (от 4,8 В до 5,2 В) (№ 542-313D: 230 В 50/60 Гц)
Выходной сигнал	сдвиг фазы 90°, дифференциальный прямоугольный сигнал (эквивалентный RS-422 A)
Условия окружающей среды	от 0°C до 40°C (относительная влажность от 20 % до 80 %, без образования конденсата)
Тип опоры	Линейный шарикоподшипник

Оptionальные аксессуары

№	Описание
542-015	Счетчик EG, для датчиков LGF, LGK, LGB, LGM, LGH
542-092-2	Счетчик EB, для датчиков LGF, LGK, LGB, LG, LGM, LGH
542-075D	Счетчик EH, для датчиков LGF, LGK, LGB, LG, LGM, LGH
542-071D	Счетчик EN, для датчиков LGF, LGK, LGB, LG, LGM, LGH
542-063	Счетчик EV, для датчиков LGF, LGK, LGB, LG, LGM, LGH

Расходуемые аксессуары

№	Описание
901312	Шариковый наконечник, длина 7,3 мм; твердосплавный; метрический
02ADA004	Резиновый чехол/LGM

Резиновый гофр только для модели IP66



Блок управления для 542-313D, 542-315D, 542-333D, 542-335D (стандартная принадлежность)



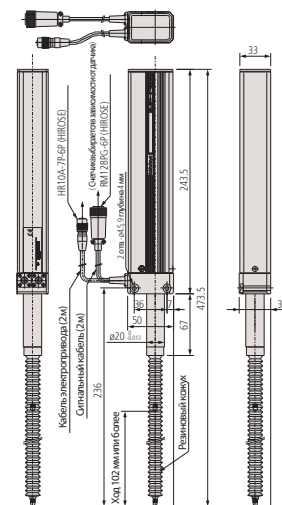
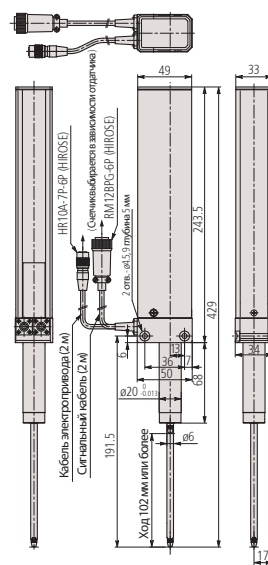
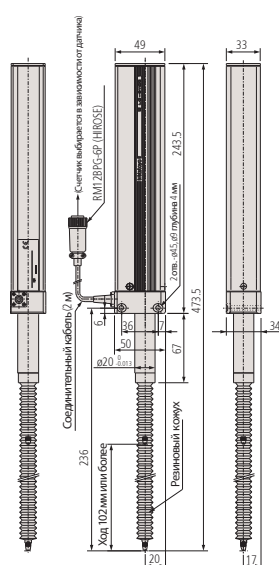
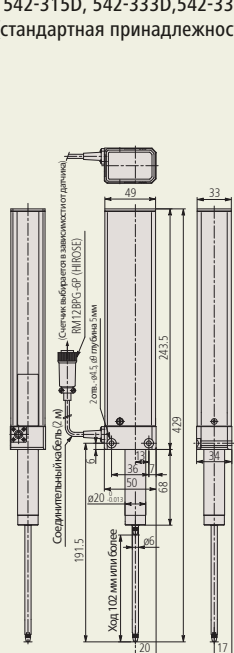
542-312



542-313D

№	Диап. изм-й [мм]	Измерительное усилие *1	Разрешение [мкм]	Примечания	Погрешность	Макс. скорость отклика	Масса [г]
542-312	0-100	8 Н/6,5 Н/5 Н	0,1	Стандарт	(2 + L/100) мкм ≤ 2,5 мкм	400 мм/с	640
542-316	0-100	3 Н/-/-	0,1	Малое измерительное усилие	(2 + L/100) мкм ≤ 2,5 мкм	400 мм/с	750
542-314	0-100	8 Н/6,5 Н/5 Н	0,1	С резиновым гофром	(2 + L/100) мкм ≤ 2,5 мкм	400 мм/с	750
542-332	0-100	8 Н/6,5 Н/5 Н	1	Стандарт	(2,5 + L/100) мкм ≤ 3 мкм	800 мм/с	750
542-336	0-100	3 Н/-/-	1	Малое измерительное усилие	(2,5 + L/100) мкм ≤ 3 мкм	800 мм/с	750
542-334	0-100	8 Н/ 6,5 Н/ 5 Н	1	С резиновым гофром	(2,5 + L/100) мкм ≤ 3 мкм	800 мм/с	750
542-313D	0-100	3 Н/ 6,5 Н/ 9,5 Н	0,1	С электроприводом	(2 + L/100) мкм ≤ 2,5 мкм	400 мм/с	1640
542-315D	0-100	4,5 Н/-/6 Н	0,1	С электроприводом	(2 + L/100) мкм ≤ 2,5 мкм	400 мм/с	1640
542-333D	0-100	3 Н/6,5 Н/9,5 Н	1	С электроприводом	(2,5 + L/100) мкм ≤ 3 мкм	800 мм/с	940
542-335D	0-100	4,5 Н/-/6 Н	1	С электроприводом	(2,5 + L/100) мкм ≤ 3 мкм	800 мм/с	1640

*1 Шток направлен вниз/ горизонтально/ вверх



Измерительная головка Laser Hologage LGH

Серия 542

Эти высокоточные датчики линейных перемещений построены на принципе оптической интерференции, что позволяет производить измерения с непревзойденной точностью.

Преимущества датчиков Laser Hologage:

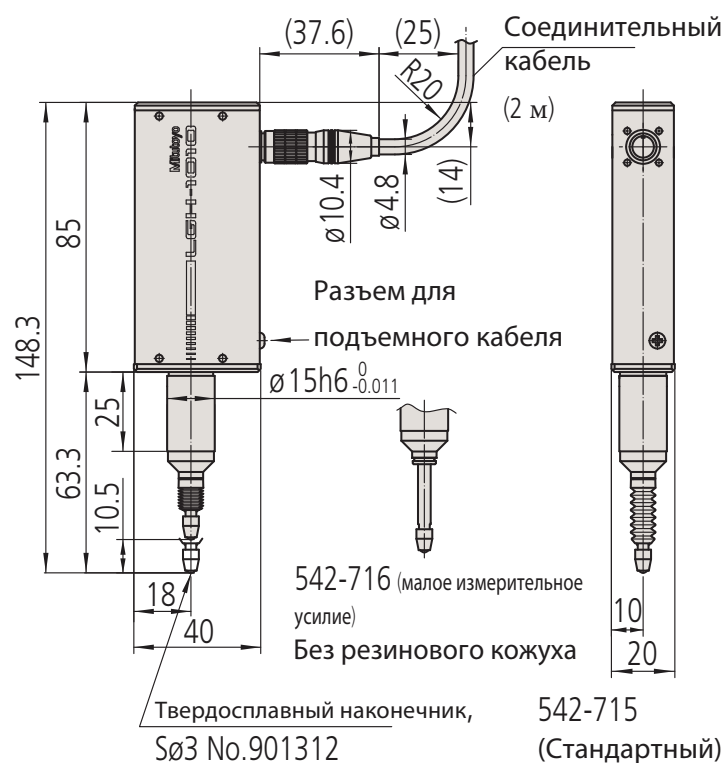
- Высокоточная голографическая измерительная система с разрешением 0,00001 мм, которая использует интерференцию лазерного излучения на дифракционной решетке.
- Laser Hologage может быть использован для проведения очень точных измерений, так и в качестве преобразователя для ультраточных систем управления и позиционирования.



542-715D

№	Диап. изм-й [мм]	Измерительное усилие *1	Разрешение [мкм]	Ø гильзы	Погрешность	Масса [г]
542-715D	0-10	0,65 Н/0,55 Н/0,45 Н	0,01	15 мм	0,2 мкм	220
542-716D	0-10	0,12 Н / - / -	0,01	15 мм	0,2 мкм	220

*1 Шток направлен вниз/ горизонтально/ вверх



Спецификация

Повторяемость	0,1 мкм
Ошибка обратного хода	0,1 мкм
Шкала	Лазерно-голографический измерительный датчик
Макс. скорость отклика	700 мм/с
Измерительный наконечник	Ø3 мм твердосплавный, резьба: М 2,5 x 0,45
Выходной сигнал	сдвиг фазы 90°, дифференциальный прямоугольный сигнал (эквивалентный RS-422 A)
Шаг сигнала	4 мкм
Тип опоры	Высокоточный линейный шарикоподшипник
Условия окружающей среды	от 0°C до 40°C (20% - 80% отн.влажности, без конденсации)
Комплектация	с блоком индикации

Стандартные аксессуары

№	Описание
538610	Гаечный ключ/542

Оptionальные аксессуары

№	Описание
971750	Стенд для Laser Hologage
971753	Тросик подъема стержня
971751	Крепежное приспособление (A) LHG
971752	Крепежное приспособление, для Laser Hologage

Расходуемые аксессуары

№	Описание
901312	Шариковый наконечник, длина 7,3 мм; твердосплавный; метрический



Подробности см. в документации на датчики линейных перемещений

Измерительная головка Laser Hologage LGH

Серия 542

Эти высокоточные измерительные головки построены на принципе оптической интерференции, что позволяет производить измерения с непревзойденной точностью.

Преимущества Mitutoyo Laser Hologage:

- Высокоточной голографической измерительной системой с разрешением 0,00001 мм, которая использует интерференцию лазерного излучения на дифракционной решетке.
- Измерительная головка очень компактна, что означает, что она может быть встроена в различные системы с гораздо меньшими затратами, по сравнению с обычным лазерным оборудованием.
- Laser Hologage может быть использован как в качестве измерительного прибора для измерения очень точных деталей, так и в качестве преобразователя для ультраточных систем управления и позиционирования.

Функции	Серия 542
Вывод данных Digimatic	●
ВКЛ./ВЫКЛ.	●
Установка нуля	●
Предустановка	●
Отображение/вывод ошибки	●
Переключение направления отсчета	●
Макс./мин./значение биения	●
Переключение мм/дюйм	●
Выход RS-232C	●
Вывод данных по USB для SENSORPAK	●
Аналоговый выход	●
Задание допусков внешним сигналом (при использовании ПК)	●

Спецификация

Повторяемость	0,02 мкм
Ошибка обратного хода	0,05 мкм
Шкала	Лазерно-голографический измерительный датчик
Макс. скорость отклика	250 мм/с
Радиус в точке контакта	R=5 мм из твердого сплава
Тип опоры	Высокоточный линейный шарикоподшипник
Условия окружающей среды	От 10°C до 30°C (30% до 70% отн.влажности, без конденсата)

Стандартные аксессуары

№	Описание
538610	Гаечный ключ/542
542-074D	Счетчик EH, для датчиков LGH

Оptionальные аксессуары

№	Описание
971750	Стенд для Laser Hologage
971753	Тросик подъема стержня
971751	Крепежное приспособление (A) LHG
971752	Крепежное приспособление, для Laser Hologage

Расходуемые аксессуары

№	Описание
901312	Шариковый наконечник, длина 7,3 мм; твердосплавный; метрический



Подробности см. в документации на датчики линейных перемещений



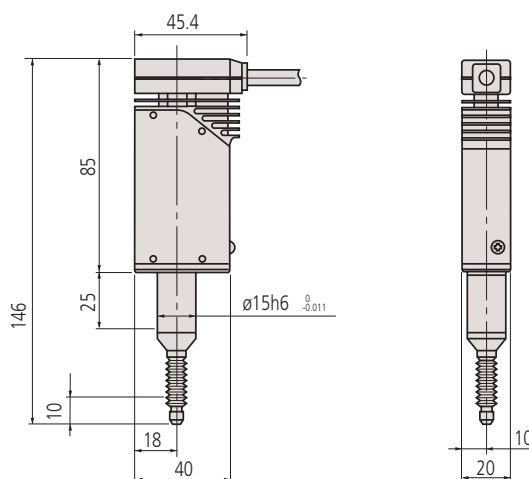
542-925D



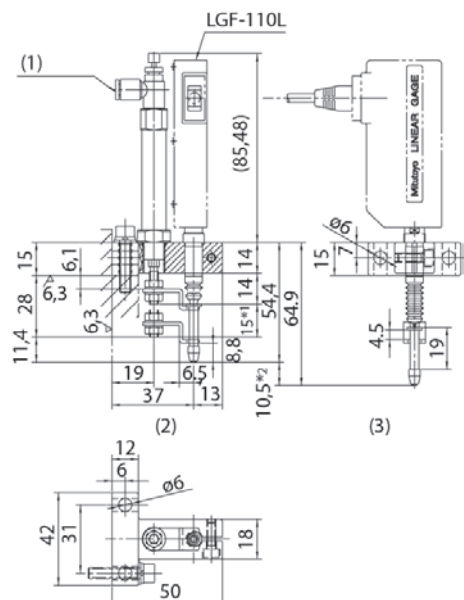
Датчик Laser Hologage в комплекте с блоком индикации (для двух датчиков)

№	Диап. изм-й [мм]	Измерительное усилие *1	Разрешение [мкм]	Примечания	Погрешность	Масса [г]
542-925D	0-10	0,55 Н/0,45 Н/0,35 Н	0,01	Поставляется в комплекте с блоком индикации 542-074D	0,1 мкм	900
542-926D	0-10	0,1 Н/-/-	0,01	Поставляется в комплекте с блоком индикации 542-074D	0,1 мкм	900

*1 Шток направлен вниз/ горизонтально/ вверх

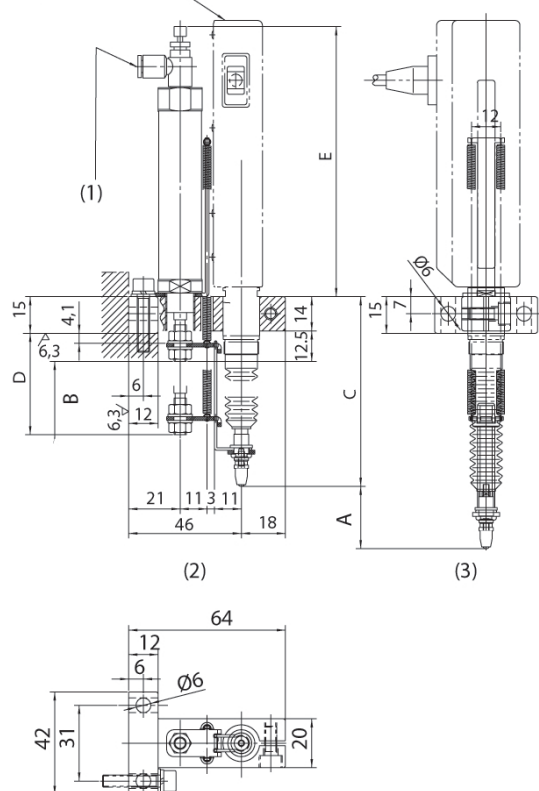


Пневматический привод



Для датчика линейных перемещений с диапазоном измерений 10 мм

LGF-125L / LGF-150L



Для датчиков линейных перемещений с диапазоном 25 мм и 50 мм

1. Контроллер скорости
2. При выключенной подаче воздуха
3. При включенной подаче воздуха

№	Диап. изм-й [мм]	Примечания	Подача воздуха [МПа]	A [мм]	B [мм]	C [мм]	D [мм]	E [мм]
02ADE230	0-10	Требуется воздушный фильтр, регулятор и система смазки	от 0,2 до 0,4					
02ADE250	0-25	Требуется воздушный фильтр, регулятор и система смазки	от 0,2 до 0,4	25,5	30	77,6	41,5	110,5
02ADE270	0-50	Требуется воздушный фильтр, регулятор и система смазки	от 0,2 до 0,4	51	50	95,9	66,5	159,5



Подробности см. в документации на датчики линейных перемещений

Счетчики ЕС для датчиков линейных перемещений

Серия 542

Этот блок индикации Digimatic может быть подключен к любому устройству с выводом Digimatic, такому как микрометр, индикатор, штангенциркуль и датчики линейных перемещений LGS/LGD.

- С выводом данных и функцией оценки допусков.



542-007



Функции	Серия 542
Вывод данных Digimatic	●
ВКЛ./ВЫКЛ.	●
Предустановка или обнуление по внешнему сигналу	●
Установка нуля	●
Предустановка	●
ABS/INC	●
Переключение направления отсчета	●
Отображение/вывод ошибки	●
Удержание значений по внешнему сигналу	●
Переключение мм/дюйм	●

Спецификация

Питание	+ 9 - 12 В пост. тока 400 мА или преобразователь пер. тока
Отображение данных	Зеленый светодиодный дисплей, 6-ти разрядный и знак +/-
Отображение оценки допуска	Светодиодный дисплей (3 цвета: желтый, зеленый, красный)

Стандартные аксессуары

№	Описание
06AEG302D	Блок питания 9В, 500мА, тип СЕЕ

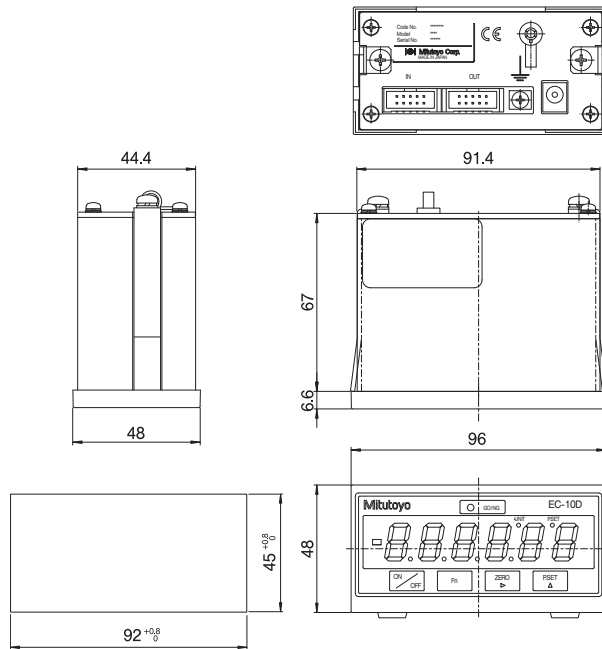
Оptionальные аксессуары

№	Описание
C162-155	Кабель ввода-вывода (2 м) для счетчика
936937	Кабель Digimatic, плоский 10-контактный, 1 м
965014	Кабель Digimatic, плоский 10-контактный, 2 м
02AZD790D	Кабель U-WAVE Т типа D, плоский 10-контактный
06AFM380D	Прямое соединение с USB (Digimatic-USB), плоский 10-контактный, 2 м



Подробности см. в документации на датчики линейных перемещений

№	Разрешение [мм]	Тип входного сигнала	Подходящий датчик	Входов для датчиков
542-007D	0,001/0,01 (автоматически задается подключенным датчиком)	Код Digimatic	Цифровой индикатор Цифровые шкалы Датчик линейных перемещений LGS/LGD	1



542-007

Счетчики EG/EB для датчиков линейных перемещений

Серия 542

Компактный счетчик с панелью управления, который обладает следующими преимуществами:

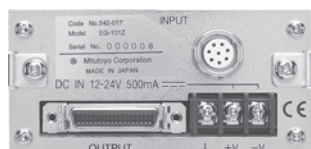
- Функция управления I/O для оценки допусков (3 или 5 шагов) или функция параллельного BCD вывода.



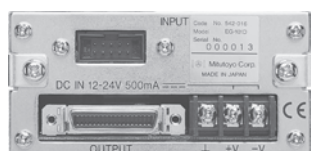
542-015



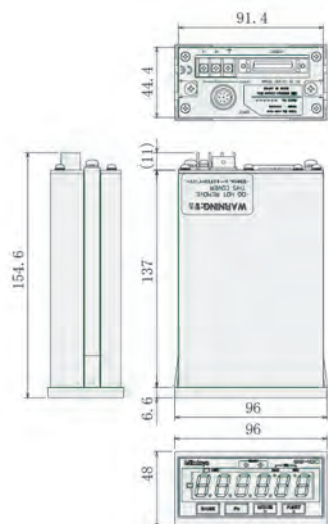
542-017



542-016



№	Разрешение [мм]	Макс. входная частота	Тип входного сигнала	Подходящий датчик	Входов для датчиков	Масса [г]
542-015	0,0001/0,0005/ 0,001/0,005/0,01	1,25 МГц (2-фазный прямоугог. сигнал), скорость отклика зависит от хар-тик датчика	Дифф. прямоуг. сигнал	LGF, LGK, LGB, LG, LGM, LGH (исключая LGF-Z с опорной точкой, LGH с разрешением 0,01 мкм)	1	400
542-017	0,0001/0,0005/ 0,001/0,005/0,01	1,25 МГц (2-фазный прямоугог. сигнал), скорость отклика зависит от хар-тик датчика	Дифф. прямоуг. сигнал с опорной точкой	LGF-Z с опорной точкой	1	400
542-016	0,001/0,01 (автоматически задается подключаемым датчиком)	-	Код Digimatic	Цифровой индикатор Цифровая шкала Датчик линейных перемещений LGS/LGD	1	400



Функции	Серия 542		
	542-015	542-017	542-016
Предустановка или обнуление по внешнему сигналу	●	●	●
Установка нуля	●	●	●
Предустановка	●	●	●
Переключение направления отсчета ABS/INC	●	●	●
Выход BCD	●	●	●
Отображение/вывод ошибки	●	●	●
Измерение МАКС/МИН/Размах	●	●	●
Переключение мм/дюйм	●	●	●
Внешний сигнал отмены удержания пикового значения	●	●	●

Спецификация

Источник питания	Клеммы (винты М3) 12 - 24В пост. ток, 6Вт или менее (500 мА макс.) внешнее питание, блок питания является опциональным
Отображение данных	Зеленый светодиодный дисплей, 6-ти разрядный и знак +/-
Отображение оценки допуска	LED дисплей (3 шага : янтарный, зеленый, красный/ 5 шагов: янтарный, янтарный мигающий, зеленый, красный мигающий, красный)

Опциональные аксессуары

№	Описание
02ADB440	BCD-I/O-разъем для данных, для Litematic
02ADN460	Блок питания 220 В
02ZAA020	Сетевой кабель
02ADD930	Соединительный кабель, трехпроводной для блока питания
02ADF180	Внешнее устройство для настройки



02ADB440



02ADD930, 02ADN460, 02ZAA020



Подробности см. в документации на датчики линейных перемещений

Счетчики EB для датчиков линейных перемещений

Серия 542

Счетчик имеет функцию ввода-вывода, позволяющую производить оценку допусков (3 или 5 шагов) или последовательный вывод данных в двоичных кодах BCD.

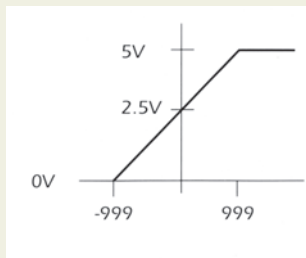
Серия 542			
	542-092-2	542-094-2	542-093-2
Функции			
Вывод данных Digimatic	●	●	●
Предустановка или обнуление по внешнему сигналу	●	●	●
Установка нуля	●	●	●
Предустановка	●	●	●
Переключение направления отсчета	●	●	●
ABS/INC	●	●	●
Вывод BCD	●	●	●
Отображение/вывод ошибки	●	●	●
Удержание значений по внешнему сигналу	●	●	●
Измерение МАКС/МИН/Размах	●	●	●
Переключение мм/дюйм	●	●	●
RS-соединение	●	●	●
Вывод I/O	●	●	●
Аналоговый выход	●	●	●

Спецификация

Источник питания	Клеммы (винты М3) 12 - 24В пост. ток, 6Вт или менее (500 мА макс.) внешнее питание, блок питания является опциональным
Отображение данных	Зеленый светодиодный дисплей, 6-ти разрядный и знак +/-
Отображение оценки допуска	LED дисплей (3 шага : янтарный, зеленый, красный/ 5 шагов: янтарный, янтарный мигающий, зеленый, красный мигающий, красный)

Опциональные аксессуары

№	Описание
02ADB440	BCD-I/O-разъем для данных, для Litematic
02ADN460	Блок питания 220 В
02ZAA020	Сетевой кабель
02ADD930	Соединительный кабель, трехпроводной для блока питания
02ADF180	Внешнее устройство для настройки
936937	Кабель Digimatic, плоский 10-контактный, 1 м
965014	Кабель Digimatic, плоский 10-контактный, 2 м
02AZD790D	Кабель U-WAVE T типа D, плоский 10-контактный
06AFM380D	Прямое соединение с USB (Digimatic-USB), плоский 10-контактный, 2 м



Характеристики :

Выходное напряжение: 2,5 В + отсчет x разрешение (25 мВ/2,5 мВ)
 Весь диапазон : 0 - 5 В
 Скорость отклика : 10 Гц (обновление каждые 5 мс)
 Точность : ± 5 % (0 - 5 В) ± 0,5 % (2,5 В ± 200 мВ, после регулировки смещения)
 Точность указана для всего диапазона 5 В
 Сопротивление нагрузки: 300 кОм или более



542-092-2



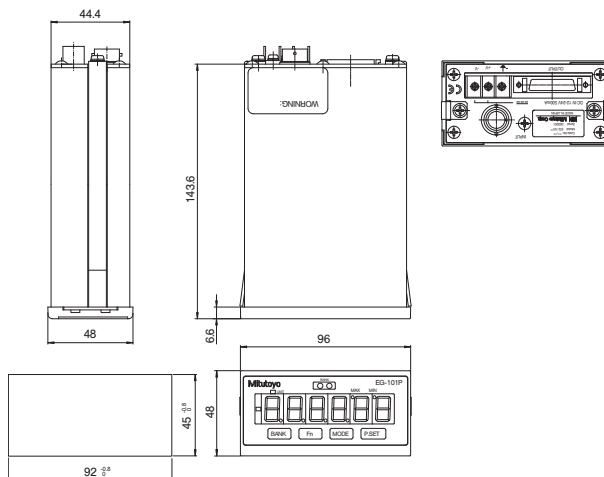
542-094-2



542-093-2



№	Разрешение [мм]	Макс. входная частота	Тип входного сигнала	Подходящий датчик	Входов для датчиков	Масса [г]
542-092-2	0,0001/0,0005/ 0,001/0,005/0,01	1,25 МГц (2-фазный прямоуго. сигнал), скорость отклика зависит от хар-тик датчика	Дифф. прямоуго. сигнал	LGF, LGK, LGB, LG, LGM, LGH (исключая LGF-Z с опорной точкой, LGH с разрешением 0,01 мкм)	1	400
542-094-2	0,0001/0,0005/ 0,001/0,005/0,01	1,25 МГц (2-фазный прямоуго. сигнал), скорость отклика зависит от хар-тик датчика	Дифф. прямоуго. сигнал с опорной точкой	LGF-Z с опорной точкой	1	400
542-093-2	0,001/0,01 (автоматически задается подключаемым датчиком)	-	Код Digimatic	Цифровой индикатор Цифровая шкала Датчик линейных перемещений LGS/LGD	1	400



Счетчики EN для датчиков линейных перемещений

Серия 542

Многофункциональный счетчик

- Стандартные интерфейсы RS-232C и USB позволяют подключить счетчик к внешнему ПК (интерфейс USB может быть использован только с опциональным ПО SENSORPAK).
- Многоточечная измерительная система может быть легко построена на основе встроенной сетевой функции (RS-подключение, макс. 10 счетчиков).
- Модель с двойным дисплеем поможет вывести данные с двух приборов для выполнения сложения или вычитания их показаний.



542-075D



542-071D, 542-073D, 542-072D



542-075D



542-071D

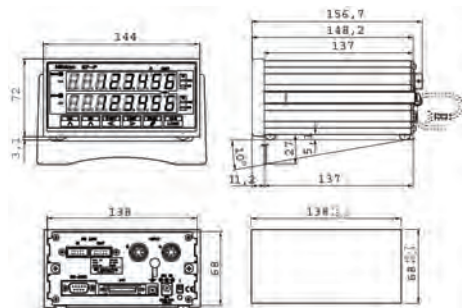


542-073D



542-072D

№	Разрешение [мм]	Макс. входная частота	Тип входного сигнала	Подходящий датчик	Входов для датчиков	Масса [г]
542-075D	0,0001/0,001/0,01	2,5 МГц (2-фазный прямоуг. сигнал), скорость отклика зависит от хар-тик датчика	Дифф. прямоуг. сигнал	LGF, LGK, LGB, LG, LGM, LGH (исключая LGF-Z с опорной точкой, LGH с разрешением 0,01 мкм)	1	760
542-071D	0,0001/0,001/0,01	2,5 МГц (2-фазный прямоуг. сигнал), скорость отклика зависит от хар-тик датчика	Дифференциальный прямоугольный сигнал	LGF, LGK, LGB, LG, LGM, LGH (исключая LGF-Z с опорной точкой, LGH с разрешением 0,01 мкм)	2	800
542-073D	0,0001/0,001/0,01	2,5 МГц (2-фазный прямоуг. сигнал), скорость отклика зависит от хар-тик датчика	Дифф. прямоуг. сигнал с опорной точкой	LGF-Z с опорной точкой	2	800
542-072D	0,001/0,01 (автоматически задается подключаемым датчиком)	-	Код Digimatic	Цифровой индикатор Цифровые шкалы Датчик линейных перемещений LGS/LGD	2	800



Серия 542		542-071D	542-073D	542-072D	542-075D
Функции					
Вывод данных Digimatic		●	●	●	●
ВКЛ./ВЫКЛ.		●	●	●	●
Предустановка или обнуление по внешнему сигналу		●	●	●	●
Установка нуля		●	●	●	●
Предустановка		●	●	●	●
Сумма/разность двух датчиков		●	●	●	●
ABS/INC		●	●	●	●
Переключение направления отсчета		●	●	●	●
Выход BCD		●	●	●	●
Отображение/вывод ошибки		●	●	●	●
Удержание значений по внешнему сигналу		●	●	●	●
Измерение МАКС/МИН/Размах		●	●	●	●
Переключение мм/дюйм		●	●	●	●
Внешний сигнал отмены удержания пикового значения		●	●	●	●
Отключение ненужных младших разрядов					●
RS-соединение		●	●	●	●
Выход RS-232C		●	●	●	●
Выход I/O		●	●	●	●
Вывод данных по USB для SENSORPAK		●	●	●	●
Аналоговый выход		●	●	●	●
Задание допусков внешним сигналом (при использовании ПК)		●	●	●	●

Спецификация

Питание	Блок питания (12-24В пост. ток, 700 мА)
Отображение данных	Зеленый светодиодный дисплей, 8-ми разрядный и знак +/-
Отображение оценки допуска	LED дисплей (3 шага : янтарный, зеленый, красный/ 5 шагов: янтарный, янтарный мигающий, зеленый, красный мигающий, красный)

Стандартные аксессуары

№	Описание
02ADN460	Блок питания 220 В
02ZAA020	Сетевой кабель

Опциональные аксессуары

№	Описание
02ADB440	BCD-I/O-разъем для данных, для Litematic
936937	Кабель Digimatic, плоский 10-контактный, 1 м
965014	Кабель Digimatic, плоский 10-контактный, 2 м
02AZD790D	Кабель U-WAVE T типа D, плоский 10-контактный
12AAA807D	Кабель RS-232C (2 м)
06AFM380D	Прямое соединение с USB (Digimatic-USB), плоский 10-контактный, 2 м



02ADB440

Счетчик EV для датчиков линейных перемещений

Серия 542

- Может быть подключено до шести датчиков. С помощью функции RS Link можно подключить до 10 EV счетчиков к одному компьютеру.
- Возможность сборки многоточечных измерительных систем с применением до 60 датчиков.
- Доступны на выбор следующие режимы вывода: I/O выход для расчета допусков и вывода отрезков, BCD вывод данных и RS-232C вывод.

Серия 542			
Функции	542-063	542-067	542-064
Вывод данных Digimatic	●	●	●
Предустановка или обнаружение по внешнему сигналу	●	●	●
Установка нуля	●	●	●
Предустановка ABS/INC	●	●	●
Переключение направления отсчета	●	●	●
Функция вычислений	●	●	●
Отображение/вывод ошибки	●	●	●
Удержание значений по внешнему сигналу	●	●	●
Измерение МАКС/МИН/Размах	●	●	●
Переключение мм/дюйм	●	●	●
RS-соединение	●	●	●
Выход RS-232C	●	●	●

Спецификация

Питание	Разъемы контактов (винты М3), 12 - 24В, (700 мА макс. для счетчика EV) (200 мА макс. для блока индикации D-EV), блок питания является опциональным
Отображение данных	Блок D-EV: красный светодиодный дисплей, 6-ти разрядный и знак +/- 8 разрядов для счетчика EV
Отображение оценки допуска	Светодиодный дисплей (3 цвета: желтый, зеленый, красный)

Опциональные аксессуары

№	Описание
02ADD400	D-EV дисплей
02ADB440	BCD-I/O-разъем для данных, для Litematic
02ADN460	Блок питания 220 В
02ZAA020	Сетевой кабель
02ADD930	Соединительный кабель, трехпроводной для блока питания
02ADD950	Внешнее устройство для настройки, Счетчик EV
936937	Кабель Digimatic, плоский 10-контактный, 1 м
965014	Кабель Digimatic, плоский 10-контактный, 2 м
12AAA807D	Кабель RS-232C (2 м)
06AFM380D	Прямое соединение с USB (Digimatic-USB), плоский 10-контактный, 2 м



02ADD400



02ADB440



02ADD930, 02ADN460, 02ZAA020



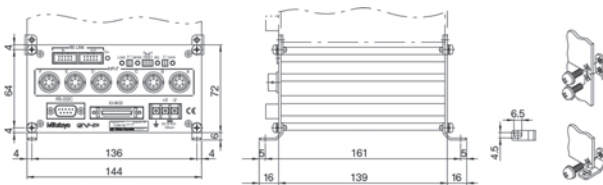
542-063



542-067



542-064

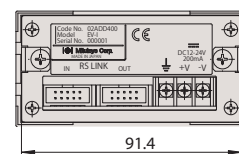
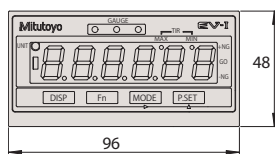


542-063

№	Разрешение [мм]	Макс. входная частота	Тип входного сигнала	Подходящий датчик	Входов для датчиков	Масса [г]
542-063	0,0005/0,001/0,005/0,01 (экран отсутствует)	1,25 МГц (2-фазный прямоуг. сигнал), скорость отклика зависит от хар-тик датчика. Макс. скорость отсчета: 5 МГц	Дифф. прямоуг. сигнал	LGF, LGK, LGB, LG, LGM, LGH (исключая LGF-Z с опорной точкой, LGH с разрешением 0,01 мкм)	6	910
542-067	0,0005/0,001/0,005/0,01 (экран отсутствует)	1,25 МГц (2-фазный прямоугольный сигнал), скорость отклика зависит от характеристик датчика. Макс. скорость отсчета: 5 МГц	Дифф. прямоуг. сигнал с опорной точкой	LGf-Z с опорной точкой	6	910
542-064	0,001/0,01 (автоматически задается подключаемым датчиком)	-	Код Digimatic	Цифровой индикатор Цифровая шкала Датчик линейных перемещений LGS/LGD	6	830

Спецификация для 02ADD400

№	Описание
02ADD400	Обеспечивает отображение измеренных значений и настройку одного счетчика EV LED дисплей: отображение канала (в том числе для отображения оценки допуска): 3 (трехцветный светодиод) отображение результатов измерений (текущее, максимальное, минимальное, размах): 2 Функции: переключение каналов, режимов измерения (текущее значение, максимальное значение, минимальное значение и размах), настройка параметров, предварительная настройка и настройка допусков Ввод/вывод: RS Link разъем: 1 вход и 1 выход Отображение ошибок: превышение скорости и другие



Индуктивный датчик Mu-Checker

Серия 519

- Полумостовая схема преобразования.
- Рычажная головка 519-321 снабжена переключателем направления измерения.
- Измерительный наконечник рычажной головки 519-326 может быть ориентирован в любом направлении.



519-521



519-522



519-326



519-331



519-385



519-347



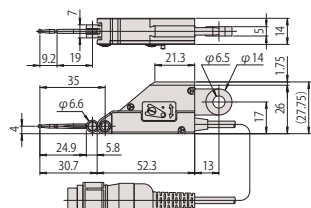
519-346

Штоковый тип

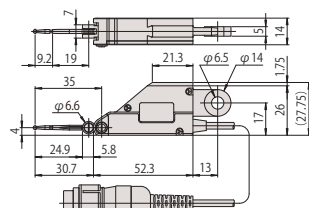
№	Диапазон [мм]	Ход [мм]	Примечания	Прямолинейность [%]	Измерительное усилие [Н]
519-331	± 0,5	± 0,65	тип с малым измерительным усилием	± 0,5	0,25
519-385	± 1,5	+ 2,3 - 1,7	стандартный тип	± 0,3	0,7 ± 0,14 Н
519-346	± 0,25	+0,34 -0,26	компактный тип	± 0,3	0,7
519-347	± 0,5	+ 0,85 - 0,65	компактный тип	± 0,3	0,7

Рычажный тип

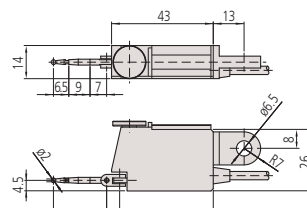
№	Диапазон [мм]	Ход [мм]	Примечания	Прямолинейность [%]	Измерительное усилие [Н]	Масса [г]
519-521	± 0,5	± 0,6	тип с шарнирной опорой и изменением направления измерения	± 0,3	0,2	112
519-522	± 0,5	± 0,6	тип с шарнирной опорой и малым измерительным усилием	± 0,3	0,02	112
519-326	± 0,5	± 0,6	высокоточный тип с параллельной пружиной	± 0,3	0,15	112



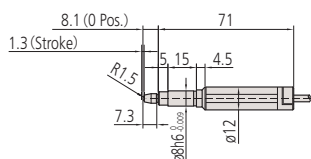
519-521



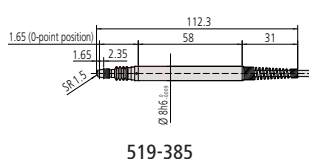
519-522



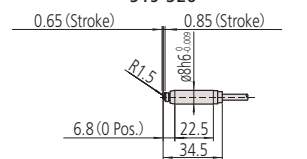
519-326



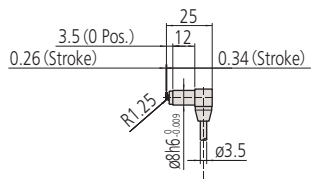
519-331



519-385



519-347



519-346

Спецификация

Шкала	Линейный дифференциальный трансформатор напряжения (полумостовая схема)
Эталонное напряжение	3 В среднеквадратическое значение (синусоидальный сигнал)
Эталонная частота	5 кГц
Штекер	DIN 5-ти контактный
Комплектация	с кабелем 2 м, твердосплавные щупы Ø 1 мм (520940), щуп Ø 2 мм (520939), щуп Ø 3 мм (520938)

Оptionальные аксессуары

№	Описание
900321	Поворотный зажим, для Ø4/8 мм, "ласточкин хвост"
902802	Стержень с рифленным зажимным кольцом, стержень Ø4 мм
902804	Стержень с рифленным зажимным кольцом, стержень Ø8 мм
900209	Держатель для поворотного зажима, 9x9 мм, длина 100 мм
900211	Держатель для поворотного зажима, Ø8 мм, длина 115 мм



900321



902802



902804



900209



900211

Устройство индикации Mu-Checker

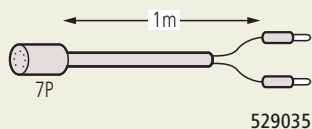
Серия 519

- Аналоговый Mu-Checker может выводить цифровые данные через дополнительный интерфейсный блок.

Серия 519			
	519-551D	519-553D	519-561D
Функции			
Установка нуля	●	●	●
Функция вычислений		●	●
Вывод Digimatic			●
Спецификация			
Размеры (ДхШхВ)	134 x 183 x 208 мм		
Выходное усиление	± 1В/весь диапазон Линейность: ± 0,1%/весь диапазон (без учета ошибки измерительной головки)		
Источник питания	Питание 230В 50/60Гц		

Опциональные аксессуары

№	Описание
934795	Сигнальный кабель типа А
529035	Разъем 7P, 519-413
934386	Удлинительный шнур типа А
936937	Кабель Digimatic, плоский 10-контактный, 1 м
965014	Кабель Digimatic, плоский 10-контактный, 2 м



519-551D



519-553D



519-561D

№	Прямолинейность [%]	Скорость отклика	Эффективная зона мгновенного обнуления	Каналы	Масса, [кг]
519-551D	± 1%/весь диапазон (добавляется к погрешности измерения датчика)	примерно 0,3с	± 15%/весь диапазон	1	2,4
519-553D	± 1%/весь диапазон (добавляется к погрешности измерения датчика)	примерно 0,3с	± 15%/весь диапазон	2	2,4
519-561D	± 3 МЗР ± 1 (добавляется к погрешности измерения датчика)	примерно 0,3с	± 0,68 мм	2	2,6

FS = на весь экран

LITEMATIC VL-50

Высокоточный измерительный прибор с малым измерительным усилием

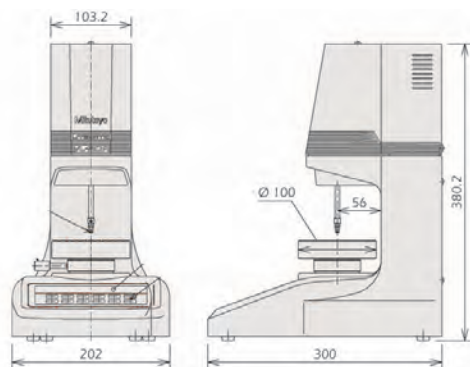
Серия 318

Это высокоточный моторизованный измерительный прибор с безопасным и простым управлением. LITEMATIC VL-50 имеет следующие преимущества:

- Измерительное усилие 0,01 Н (1 гс) и разрешение 0,01 мкм.
- Постоянное и малое измерительное усилие делает его особенно подходящим для измерения мягких материалов, таких как резина, пластик, тонкая пленка или хрупкие детали.
- Моторизованный привод штока имеет переключатель скоростей подведения и отведения для безопасного и простого управления.



318-22xD



318-22xD



318-217D

№	Измер. усилие	Погрешность	Тип
318-217D	0,01 Н (1 гс)	$(0,1 + 0,5L/100)$ мкм L = измеряемая высота	VL-50 AH
318-221D	0,01 Н (1 гс)	$(0,5 + L/100)$ мкм L = измеряемая высота	VL-50 B
318-222D	0,15 Н (15 гс)	$(0,5 + L/100)$ мкм L = измеряемая высота	VL-50-15-B
318-223D	1 Н (102 гс)	$(0,5 + L/100)$ мкм L = измеряемая высота	VL-50-100-B

Функции	Серия 318
ZERO / ABS (НУЛЬ/АБС.)	●
Вывод данных	●
Предустановка	●
Переключение направления отсчета	●
Переключение мм/дюйм	●
Блокировка клавиш	●
Оценка допуска (3 или 5 уровней)	●
Перемещение моторизованного штока	●
Режим: отображение размаха (МАКС-МИН)	●

Спецификация

Диапазон измерения (внутри)	0-50 мм
Вывод данных	Digimatic RS-232C INTERFACE I/O

Оptionальные аксессуары

№	Описание
937179T	Ножной переключатель для SPC
02ADB440	BCD-I/O-разъем для данных, для Litematic
936937	Кабель Digimatic, плоский 10-контактный, 1 м
965014	Кабель Digimatic, плоский 10-контактный, 2 м
12AAA807D	Кабель RS-232C (2 м)
02AZD790D	Кабель U-WAVE T типа D, плоский 10-контактный
06AFM380D	Прямое соединение с USB (Digimatic-USB), плоский 10-контактный, 2 м

Расходуемые аксессуары

№	Описание
901312	Шариковый наконечник, длина 7,3 мм; твердосплавный; метрический



Подробности см. в документации на прибор LITEMATIC

LITEMATIC VL-50

Высокоточный измерительный прибор с малым измерительным усилием

Функции	Серия 318
ZERO / ABS (НУЛЬ/АБС.)	●
Вывод данных	●
Предустановка	●
Переключение направления отсчета	●
Переключение мм/дюйм	●
Блокировка клавиш	●
Оценка допуска (3 или 5 уровней)	●
Перемещение моторизованного штока	●
Режим: отображение размаха (МАКС-МИН)	●

Спецификация

Диапазон измерения (внутри)	0-50 мм
Вывод данных	DIGIMATIC RS 232C INTERFACE I/O

Опциональные аксессуары

№	Описание
957460	Стойка с гранитным основанием для LITEMATIC
937179T	Ножной переключатель для SPC
02ADB440	B/C-D-I/O-разъем для данных, для Litematic
936937	Кабель Digimatic, плоский 10-контактный, 1 м
965014	Кабель Digimatic, плоский 10-контактный, 2 м
12AAA807D	Кабель RS-232C (2 м)
02AZD790D	Кабель U-WAVE Т типа D, плоский 10-контактный
06AFM380D	Прямое соединение с USB (Digimatic-USB), плоский 10-контактный, 2 м

Расходуемые аксессуары

№	Описание
901312	Шариковый наконечник, длина 7,3 мм; твердосплавный; метрический



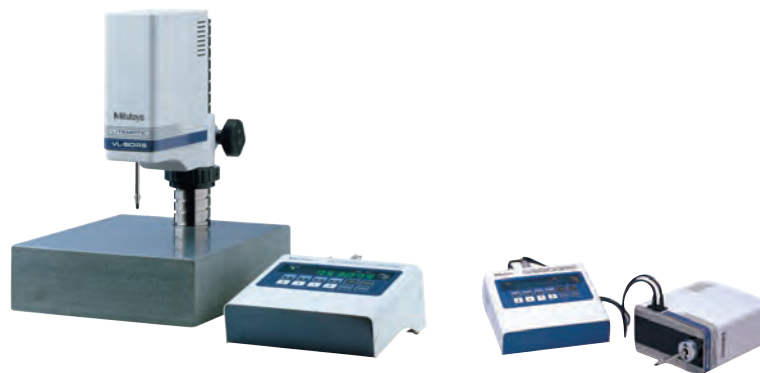
Подробности см. в документации на прибор LITEMATIC

Серия 318

Это высокоточный измерительный прибор с отдельным контроллером.

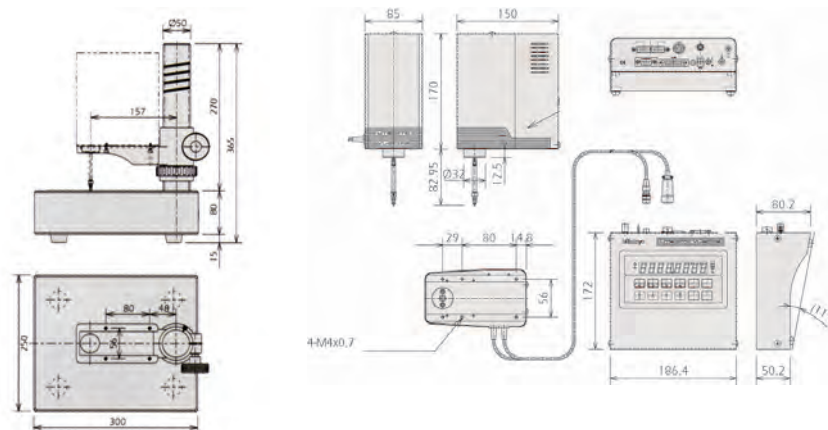
LITEMATIC VL-50 имеет следующие преимущества:

- Измерительное усилие 0,01 Н (1 гс) и разрешение 0,01 мкм.
- Постоянное и малое измерительное усилие делает его особенно подходящим для измерения мягких материалов, таких как резина, пластик, тонкая пленка или хрупкие детали.
- Моторизованный привод штока имеет переключатель скоростей подведения и отведения для безопасного и простого управления.
- Измерительный блок снабжен отдельным контроллером для установки на крепления, или он может быть установлен на опциональный стенд.



318-22xD (957460 опция)

318-22xD



957460 Стенд

№	Измер. усилие	Погрешность	Тип
318-226D	0,01 Н (1 гс)	(0,5 + L/100) мкм L = измеряемая высота	VL-50S-B
318-227D	0,15 Н (15 гс)	(0,5 + L/100) мкм L = измеряемая высота	VL-50S-15-B
318-228D	1 Н (102 гс)	(0,5 + L/100) мкм L = измеряемая высота	VL-50S-100-B