
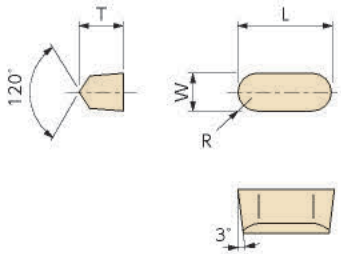

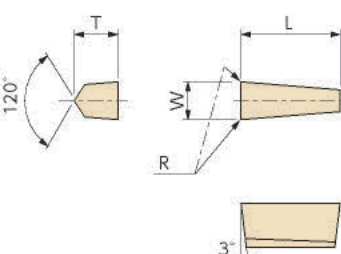
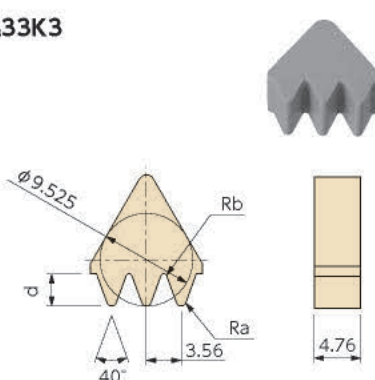
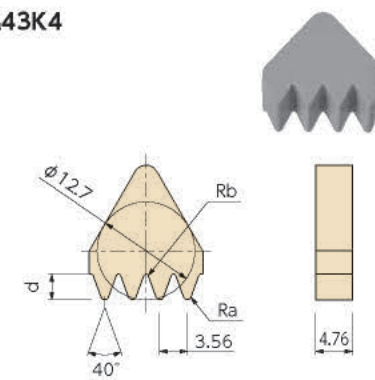
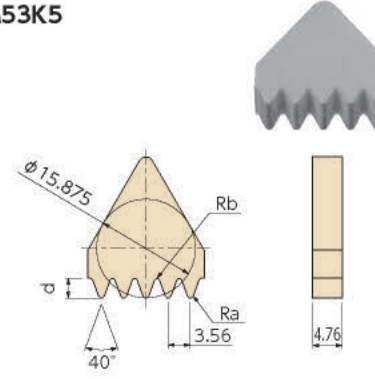
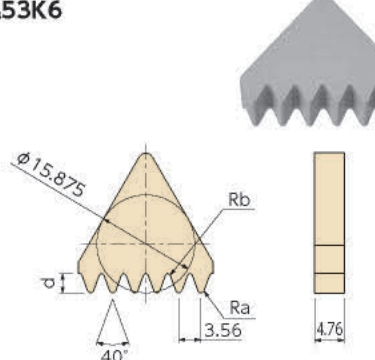


Точение канавок



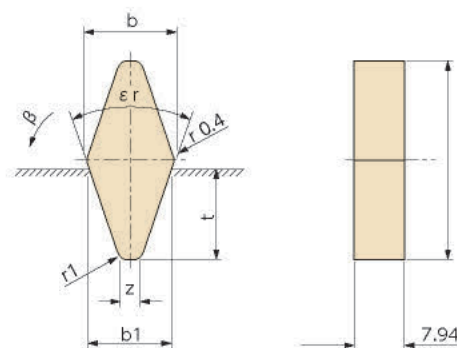
Пластина	W	R	L	T	Артикул		Сплав
GWF  	4.00	2.00	12.0	5.00	GWF 04M	T00525	HW2
	4.00	2.00	12.0	5.00	GWF 04	T00525	SX6
	5.00	2.50	12.0	5.00	GWF 05M	T00525	HW2
	5.00	2.50	12.0	5.00	GWF 05	T00525	SX6
	6.00	3.00	15.0	7.50	GWF 06M	T00525	HW2
	6.00	3.00	15.0	7.50	GWF 06	T00525	SX6
	7.00	3.50	15.0	7.50	GWF 07	T00525	HW2
							SX6
	8.00	4.00	15.0	7.50	GWF 08	T00525	HW2
							SX6
10.00	5.00	15.0	7.50	GWF 10	T00525	HW2	
						SX6	

GWG  	4.00	0.50	12.0	5.00	GWG 04M	T00525	HW2
	4.00	0.50	12.0	5.00	GWG 04	T00525	SX6
	5.00	0.80	12.0	5.00	GWG 05M	T00525	HW2
	5.00	0.80	12.0	5.00	GWG 05	T00525	SX6
	6.00	0.80	15.0	7.50	GWG 06M	T00525	HW2
	6.00	0.80	15.0	7.50	GWG 06	T00525	SX6
	7.00	0.80	15.0	7.50	GWG 07	T00525	HW2
							SX6
	8.00	0.80	15.0	7.50	GWG 08	T00525	HW2
							SX6
10.00	0.80	15.0	7.50	GWG 10	T00525	HW2	
						SX6	

Пластина	d	Ra	Rb	ISO			Сплав
PTM33K3 	3.35	0.50	0.3	PTM	33K305	ENB	HW2
	3.16	0.50	0.4	PTM	33K30504	ENB	HW2
PTM43K4 	3.35	0.50	0.3	PTM	43K405	ENB	HW2
	3.16	0.50	0.4	PTM	43K40504	ENB	HW2
PTM53K5 	3.35	0.50	0.3	PTM	53K505	ENB	HW2
	3.16	0.50	0.4	PTM	53K50504	ENB	HW2
PTM53K6 	3.35	0.50	0.3	PTM	53K605	ENB	HW2
	3.16	0.50	0.4	PTM	53K60504	ENB	HW2

* Резцедержатели представлены на стр. E94-E97

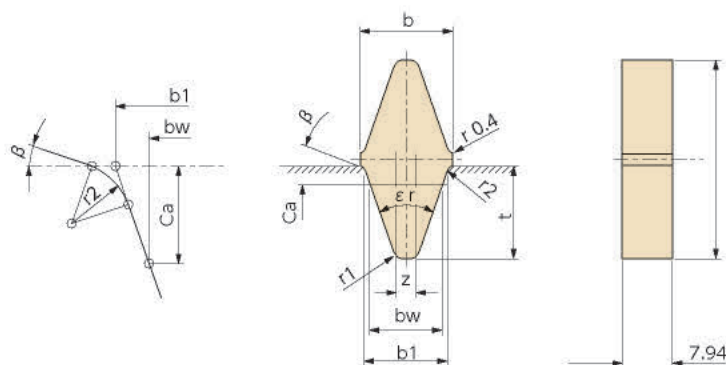
ZPGN



ϵr	bw	t	b	l	z	r1	ISO			Сплав
34°	13.00	14.0	14.00	32.00	4.00	1.0	ZPGN	341308	TCF017	HW2
34°	17.00	16.0	18.00	36.00	7.20	1.5	ZPGN	341708	TCF024	HW2
38°	17.00	16.0	18.00	36.00	6.00	1.0	ZPGN	381708	TCF070	HW2
38°	19.00	20.0	20.00	44.00	4.80	2.0	ZPGN	382008	TCF029	HW2
36°	14.00	18.0	15.00	40.00		1.5	ZPGN	361408	TCE046	HW2

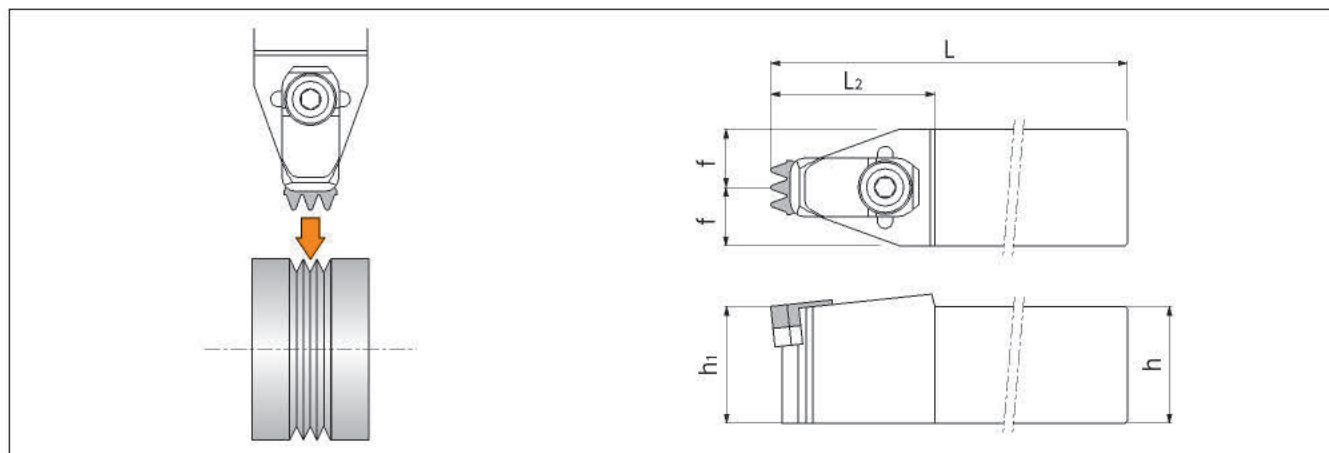
Точение
С канавок

ZPMB



ϵr	bw	b1	t	ca	b	l	z	B	r1	r2	ISO			Сплав
34°	14.00	16.0	18.00	3.50	19.00	40.0	5.30	20°	1.5	1.0	ZPMB	341608	TCF029	HW2
34°	8.50	9.7	11.00	2.00	12.00	26.0	3.00	20°	1.0	1.0	ZPMB	341008	TCF028	HW2
38°	14.00	16.0	18.00	3.50	19.00	40.0	3.90	20°	1.5	1.0	ZPMB	381608	TCF076	HW2
36°	13.00	14.0	16.00	1.50	17.00	35.0	3.60	20°	1.0	1.5	ZPMB	361408	TCF075	HW2

POLY-V Прихват



Артикул	Размеры (мм)						Пластина
	h	h1	b	L	f	L2	
POLY-V 2525 M-K3-C	25	25	25	150	12.5	35	PTM33 K305ENB
POLY-V 3225 P-K3-C	32	32	25	170	12.5		PTM33 K30504ENB

Запчасти

Державка	Прижим	Упорная пластина	Подкладная пластина	Крепежный винт
POLY-V 2525 M-K3-C POLY-V 3225 P-K3-C	2417-C	9414-C	K3-C	1230-C T8

Пластина

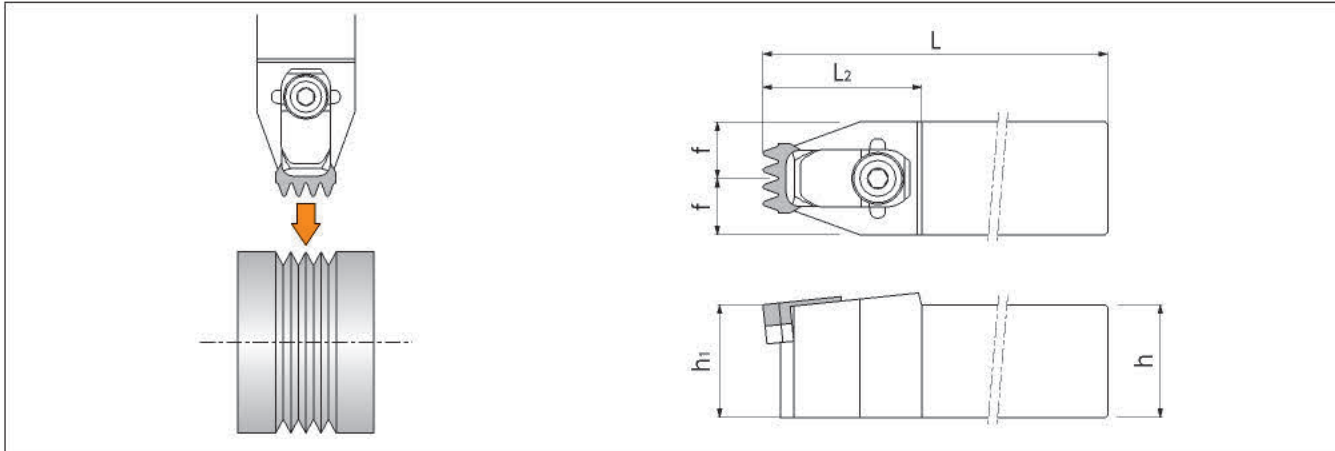
Форма	PTM33K305ENB HW2	PTM33K30504ENB HW2

※ ENB : R-horn

Рекомендуемые режимы резания

Сплав	Материал обработки		Скорость резания (м/мин)							Подача (мм/зуб)				
			100	200	300	400	500	600	700	0.05	0.1	0.15		
HW2	Cast iron Grauguss Ghisa													

POLY-V Прихват



Артикул	Размеры (мм)						Пластина
	h	h1	b	L	f	L2	
POLY-V 2525 M-K4-C	25	25	25	150	12.5	35	PTM43 K405ENB
POLY-V 3225 P-K4-C	32	32	25	170	12.5		PTM43 K40504ENB

● Запчасти

Державка	Прижим	Упорная пластина	Подкладная пластина	Крепежный винт
POLY-V 2525 M-K4-C POLY-V 3225 P-K4-C	2417-C	9414-C	K4-C	1230-C T8

● Пластина

Форма	PTM43K405ENB HW2	PTM43K40504ENB HW2

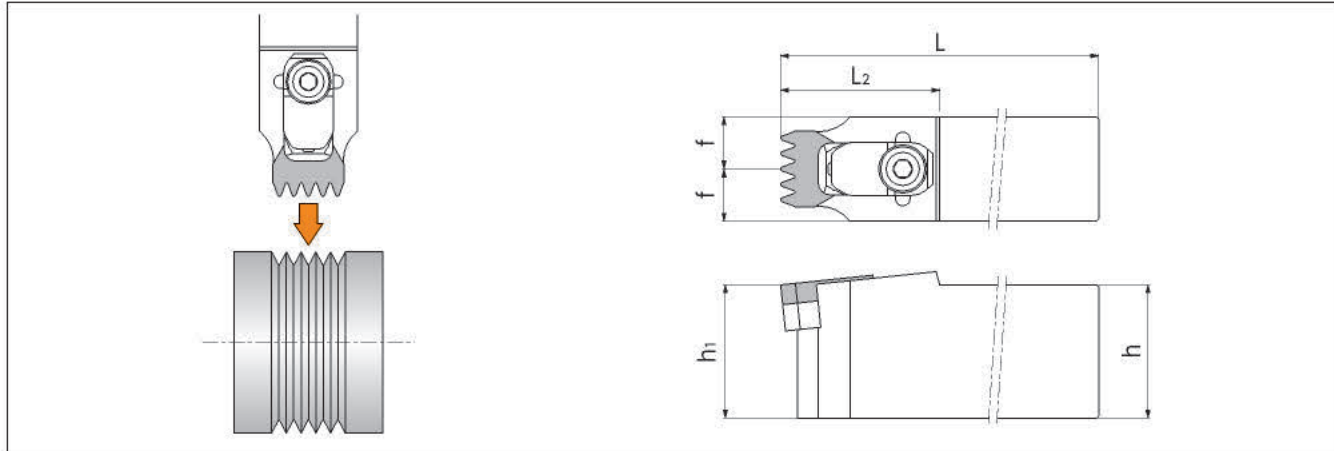
※ ENB : R-horn

Рекомендуемые режимы резания

Сплав	Материал обработки		Скорость резания (м/мин)							Подача (мм/зуб)			
			100	200	300	400	500	600	700	0.05	0.1	0.15	
HW2	Чугун												

E Специальный инструмент

POLY-V Прихват



Артикул	Размеры (мм)						Пластина	
	h	h1	b	L	f	L2		
POLY-V 3225 P-K5-C	32	32	25	170	12	38	PTM53	K505ENB
							PTM53	K50504ENB

● Запчасти

Державка	Прижим	Упорная пластина	Подкладная пластина	Крепежный винт
POLY-V 3225 P-K5-C	2417-C	9414-C	K5-C	1230-C T8

Специальный инструмент

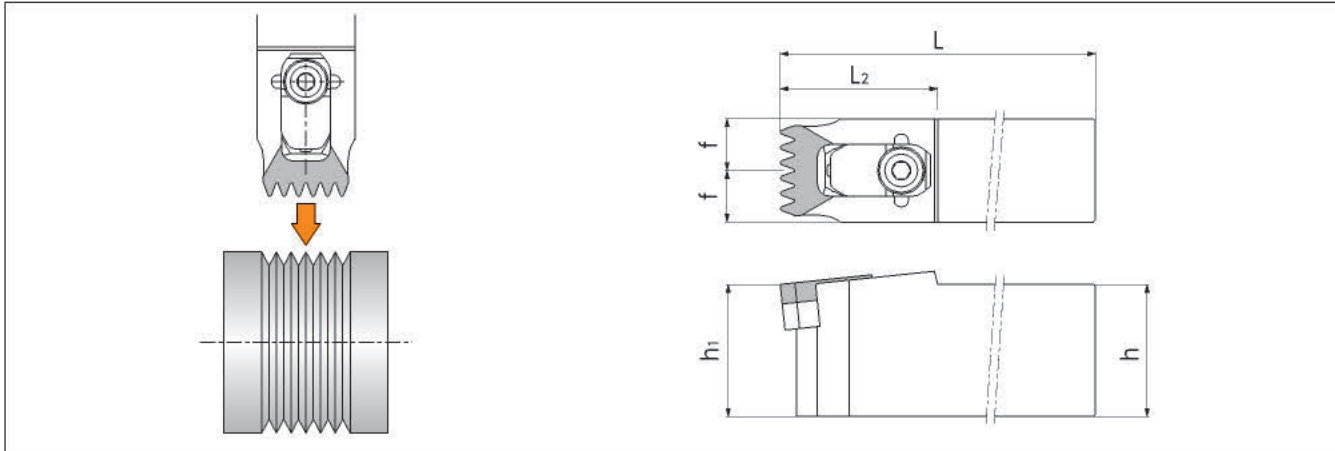
● Пластина

Форма	PTM53K505ENB HW2	PTM53K50504ENB HW2

※ ENB : R-horn

Рекомендованные режимы резания				Скорость резания (м/мин)			Подача (мм/зуб)						
Сплав	Материал обработки			100	200	300	400	500	600	700	0.05	0.1	0.15
HW2	Чугун												

POLY-V Прихват



Артикул	Размеры (мм)						Пластина	
	h	h1	b	L	f	L2		
POLY-V 3225 P-K6-C	32	32	25	170	12	38	PTM53	K605ENB
							PTM53	K60504ENB

● Запчасти

Державка	Прижим	Упорная пластина	Подкладная пластина	Крепежный винт
POLY-V 3225 P-K6-C	2417-C	9414-C	K6-C	1230-C T8

● Пластина

Форма	PTM53K605ENB HW2	PTM53K60504ENB HW2

※ ENB : R-horn

Рекомендованные режимы резания

Сплав	Материал обработки		Скорость резания (м/мин)							Поддача (мм/зуб)			
			100	200	300	400	500	600	700	0.05	0.1	0.15	
HW2	Чугун												

E Специальный инструмент