

evcSet

TOOL MASTER Lite

Устройство настройки инструмента вне станка PWB обеспечивает максимальную продуктивность и удобство в использовании. Tool Master Lite - это простое и удобное устройство настройки инструмента вне станка для металлообрабатывающей промышленности.



*The smart way
of tool presetting!*

PWB+

Tool presetting

Профессиональное и компактное решение для Вашего производства

Преимущества прибора

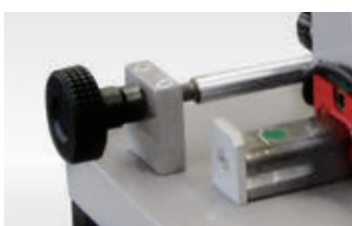
- ▶ Оптимальное соотношение цены и качества
- ▶ Сокращение времени установки инструмента
- ▶ Измерение всех основных типов режущего инструмента
- ▶ Не требует подключения сжатого воздуха и электричества
- ▶ Игольчатый подшипник можно применять для всех типов переходников
- ▶ Простой в использовании цифровой монитор по осям X и Z

Оборудование

- ▶ Минимальное биение благодаря игольчатому подшипнику
- ▶ Максимальная повторяемость измерений
- ▶ Гладкие реверсивные направляющие шарикоподшипников

Технические данные:

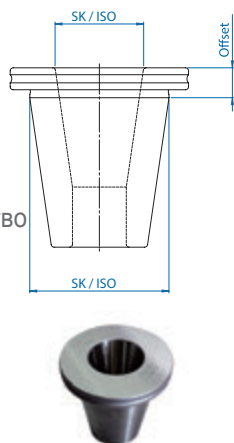
Тип:	Настольный
Диапазон измерений:	X: 0...250 / Z: 0...300 мм
Фиксация осей	Механическая
Точная настройка	По оси X
Установка инструмента	Игольчатый подшипник SK 50 / SK 40
Метод измерения	Измерительная головка
Размеры / Масса	420 x 150 x 590 мм / 23 кг
Питание	Батарея (тип AA)



Переходники

SK

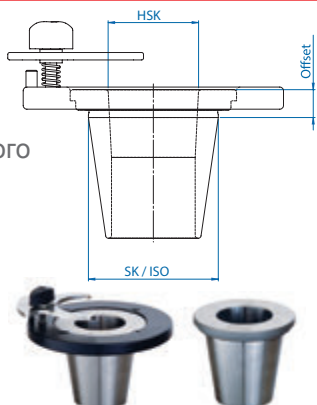
- ▶ Переходник SK/ISO на SK/ISO Калибровка на производстве обеспечивает постоянное качество
- ▶ Величина смещения выгравирована на втулке в соответствии с таблицей



Внутренняя форма	Величина смещения (Z)		
	SK50 / ISO50	SK40 / ISO40	SK60/ISO60
SK10	30 мм	30 мм	-
SK15	30 мм	30 мм	-
SK20	15 мм	15 мм	-
SK25	15 мм	15 мм	-
SK30	15 мм	15 мм	-
SK35	15 мм	15 мм	-
SK40	15 мм	15 мм	20 мм
SK45	15 мм	15 мм	-
SK50	40 мм	40 мм	20 мм

HSK (формы A-F)

- ▶ Переходник SK/ISO на HSK, с/без зажимного устройства
- ▶ Величина смещения выгравирована на втулке в соответствии с таблицей



Внутренняя форма	Величина смещения (Z)	
	SK50 / ISO50	SK40 / ISO40
HSK-A25	15 мм	15 мм
HSK-A32	15 мм	15 мм
HSK-A40	15 мм	15 мм
HSK-A50	15 мм	15 мм
HSK-A63	15 мм	60 мм
HSK-A80	52 мм	-
HSK-A100	70 мм	-

VDI со стопорным рычагом

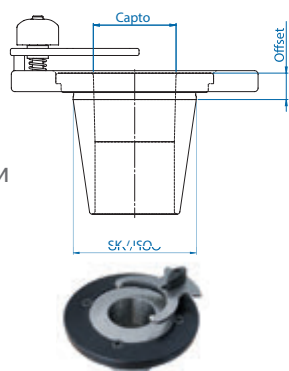
- ▶ Зажим инструмента с хвостовиком VDI с помощью стопорного рычага
- ▶ Проточка под уплотнительное кольцо на хвостовике VDI



Внутренняя форма	Величина смещения (Z)	
	SK50 / ISO50	SK40 / ISO40
VDI16	50 мм	50 мм
VDI20	35 мм	35 мм
VDI25	35 мм	35 мм
VDI30	35 мм	35 мм
VDI40	35 мм	70 мм
VDI50	35 мм	90 мм
VDI60	100 мм	-

Capto 'easy'

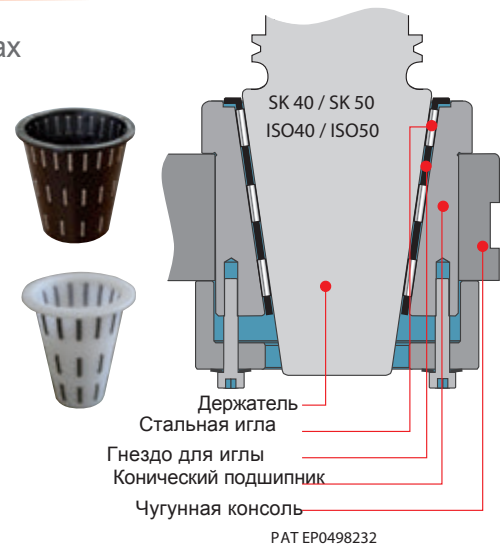
- ▶ Держатель Capto центрируется на 3 точки в многогранной втулке, зафиксированной зажимным кулачком



Внутренняя форма	Величина смещения (Z)	
	SK50 / ISO50	SK40 / ISO40
C3	15 мм	-
C4	15 мм	-
C5	15 мм	-
C6	15 мм	-
C8	52 мм	-
C10	80 мм	-

Игольчатый подшипник PWB для высокой повторяемости

- ▶ Защита от повреждений шлифованного конуса при ошибках оператора
- ▶ Меньший износ и давление на поверхность, чем у шарикоподшипников
- ▶ Более высокое центрирующее усилие, чем при контакте поверхностей
- ▶ Масло и грязь остаются во впадинах и не влияют на точность измерений
- ▶ Встроенная защита кромки при смене инструмента
- ▶ Легкое очищение
- ▶ Никаких затрат по технологической поддержке



Другая продукция



TOOL MASTER Quadra



TOOL MASTER Octa2



TOOL MASTER 5



TOOL BOY



TOOL BOY Lite

Дистрибьютор

ООО «СТ Глобал»

Телефон: +7 (495) 363-36-28 Сайт: www.s-t-group.com